

Atlas Copco

Instruction Manual



Руководство по эксплуатации
для передвижного компрессора
Русский - Russian

XAS 67 Dd C3 APP - XAS 130 DD7 C3 APP
XATS 67 Dd C3 APP - XATS 125 DD7 C3 APP
XAS 77 Dd C3 APP - XAS 150 DD7 C3 APP
XAS 97 Dd C3 APP - XAS 185 DD7 C3 APP

Двигателя Deutz
D2011L03

Atlas Copco

**Руководство по эксплуатации
для передвижного компрессора**

**XAS 67 - XAS 130
XATS 67 - XATS 125
XAS 77 - XAS 150
XAS 97 - XAS 185**

Перевод исходной инструкции

Printed matter N°
2954 2151 46

04/2013

The Atlas Copco logo consists of the brand name 'Atlas Copco' in a stylized, italicized serif font. It is positioned between two thick, solid black horizontal bars.

ATLAS COPCO - PORTABLE ENERGY DIVISION
www.atlascopco.com

Ограничение гарантии и ответственности

Используйте компоненты только авторизованных поставщиков.

Не распространяется гарантия и ответственность за продукцию при любых повреждениях или неисправностях в результате использования неавторизованных компонентов.

Производитель не несет никакой ответственности за любые повреждения, возникшие в результате модификации, дополнения или изменения, выполненные без письменного утверждения производителя.

Несоблюдение требований в отношении технического обслуживания, а также внесение изменений в структуру оборудования могут привести к возникновению опасных ситуаций, в т.ч. возгорания.

Несмотря на то, что были приложены все усилия для обеспечения качества содержания данного руководства, Atlas Copco не несет ответственности за случайные ошибки.

Copyright 2013, Atlas Copco Airpower n.v., Антверпен, Бельгия.

Запрещается любое несанкционированное использование или копирование содержания этих материалов или их части.

В особенности это относится к торговым маркам, обозначениям моделей, номерам деталей и чертежам.

Предисловие

При выполнении всех инструкций этого руководства мы гарантируем многолетнюю безотказную работу. Это прочная, безопасная и надежная машина, созданная в соответствии с новейшими технологиями.

Всегда храните настоящее руководство рядом с установкой.

При обращении всегда указывайте тип компрессора и серийный номер, показанные на табличке технических данных.

Компания сохраняет за собой право вносить изменения без предварительного уведомления.

CALIFORNIA Proposition 65 Warning

Diesel engine exhaust and some of its constituents are known to the State of California to cause cancer, birth defects, and other reproductive harm.

Содержание

1	Меры обеспечения безопасности (генератор) 7	
1.1	Введение.....	7
1.2	Общие меры обеспечения безопасности.....	8
1.3	Техника безопасности при транспортировке и монтаже 9	
1.4	Техника безопасности при обращении и работе 9	
1.5	Техника безопасности при техническом обслуживании и ремонте 11	
1.6	Меры безопасности при работе с инструментами 12	
1.7	Специальные меры предосторожности.....	13
2	Основные элементы.....	14
2.1	Использованы пиктограммы по технике безопасности 14	
2.2	Общее описание.....	14
3	Основные компоненты.....	16
3.1	Система регулирования компрессора.....	18
3.1.1	Обзор.....	18
3.1.2	Воздушный поток.....	20
3.1.3	Масляная система.....	21
3.1.4	Система непрерывного пневматического регулирования 22	
3.2	Система электрооборудования.....	24
3.2.1	Принципиальная схема (стандарт) (9822 0991 32) 24	
3.2.2	Генератор 110 В без автоматической системы управления 28	
3.2.3	Генератор 110 В с автоматической системой управления 30	
3.2.4	Генератор 230/400 В, 6 кВА без автоматической системы управления 32	
3.2.5	Генератор 230/400 В, 6 кВА с автоматической системой управления 34	
3.2.6	Генератор 230 В, 6 кВА.....	36
3.2.7	Генератор 230/400 В, 12 кВА без автоматической системы управления 38	
3.2.8	Генератор 230/400 В, 12 кВА с автоматической системой управления 40	
3.2.9	Генератор 230 В, 12 кВА.....	42
3.2.10	Принципиальная схема очистного оборудования 9822 0909 00 (для всех типов) 44	
3.3	Маркировка и информационные бирки.....	46
4	Инструкция действий.....	47
4.1	Инструкция по паркованию, буксированию и подъёму 47	
4.1.1	Инструкция по паркованию.....	47
4.1.2	Инструкция по буксированию.....	48
4.1.3	Регулировка высоты.....	49
4.1.4	Инструкции по предотвращению пролива . 49	
4.1.5	Инструкции по шаровой сцепке (дополнительно) 50	
4.1.6	Инструкция по подъёму.....	50
4.1.7	Фильтр тонкой очистки дизельного топлива (опция) 51	
4.1.8	Доохладитель (опция).....	51
4.1.9	Устройство защиты от обледенения (опция) 52	
4.2	Пуск/остановка.....	52
4.3	Перед пуском.....	52
4.3.1	Инструкции по запуску (с системой холодного пуска; опция) 53	
4.3.2	Инструкции по запуску (без системы холодного пуска) 55	
4.3.3	В течении действия.....	57
4.3.4	Инструкции по остановке.....	57
4.3.5	Возникновение неисправностей и защитные устройства 57	
4.4	Функциональное описание генератора (опция) 58	

4.4.1	110 В без автоматической системы управления 58	5.13.2	Активация сухозаряженной аккумуляторной батареи 75	8	Имеющиеся опции 94
4.4.2	110 В с автоматической системой управления (опция) 59	5.13.3	Подзарядка аккумуляторной батареи 75	9	Технические указания 95
4.4.3	230/400 В и 230 В (трехфазный) без автоматической системы управления (опция) 60	5.13.4	Добавочная дистиллированная вода 75	9.1	Величина моментов затяжки 95
4.4.4	230/400 В и 230 В (трехфазный) с автоматической системой управления (опция) 61	5.13.5	Плановое обслуживание аккумулятора.. 75	9.1.1	Номинальные моменты затяжки 95
5	Техническое обслуживание 63	5.14	Замена шин..... 76	9.1.2	Предельные моменты затяжки 95
5.1	График профилактического технического обслуживания 63	5.15	Хранение 76	9.2	Установки выключателей останова и предохранительных клапанов 96
5.2	Использование комплектов для обслуживания 63	5.16	Комплекты для обслуживания 76	9.3	Спецификации компрессора/двигателя 97
5.3	График текущего ремонта компрессора 63	5.17	Коробка обслуживания 76	9.3.1	Нормальные условия 97
5.4	Фильтр тонкой очистки дизельного топлива.. 66	5.18	Ремонт секции компрессора..... 76	9.3.2	Ограничения 98
5.5	График текущего ремонта шасси на платформе 67	5.19	Обязательность 76	9.3.3	Кривые зависимости производительности установки от высоты над уровнем моря 99
5.6	Технические условия на масла 68	6	Порядок регулировки и обслуживания .. 77	9.3.4	Данные производительности 102
5.6.1	Компрессорное масло 69	6.1	Регулировка непрерывной системы пневматического регулирования 77	9.3.5	Расчетные данные 104
5.6.2	Моторное масло 70	6.2	Воздушный фильтр двигатель/компрессор 79	9.3.6	Расчетные данные для генератор 106
5.7	Проверка уровня масла 71	6.2.1	Очистка сборника пыли 79	10	Табличка технических данных 110
5.7.1	Проверьте уровень масла в двигателе.... 71	6.2.2	Рекомендации 79	11	Утилизация 111
5.7.2	Проверьте уровень масла в компрессоре 71	6.2.3	Замена элемента воздушного фильтра ... 79	11.1	Общая информация 111
5.8	Масло и масляной фильтр заменить 72	6.3	Воздухосборник 80	11.2	Утилизация материалов 111
5.8.1	Замена моторного масла и масляного фильтра 72	6.4	Приводной ремень (XAS 67 - XAS 130, XATS 67 - XATS 125) 80	12	Журнал технического обслуживания ... 112
5.8.2	Замена компрессорного масла и масляного фильтра 72	6.5	Безопасный клапан 80		
5.9	Процедура промывки компрессорного масла. 73	6.6	Топливная система 80		
5.10	Чистка охладителей 74	6.7	Регулировка тормоза (= опция)..... 81		
5.11	Чистка топливного бака 74	6.7.1	Регулировка тормозной колодки 81		
5.12	Очистка защитной крышки 75	6.7.2	Регулировка тормозного троса 81		
5.13	Обслуживание аккумуляторной батареи.... 75	6.7.3	Порядок проверки регулировки тормозного троса 82		
5.13.1	Электролит 75	6.8	Колеса 83		
		6.8.1	Проверка колес 83		
		6.8.2	Смазка 83		
		6.8.3	Проверка болтов колес 84		
		6.8.4	Регулировка подшипников колес 85		
		6.9	Буксирное приспособление и инерционный тормоз 86		
		6.9.1	Смазка 87		
		7	Разрешение проблем 89		

Меры обеспечения безопасности (генератор)



Необходимо внимательно прочитать и соответственно выполнять перед буксированием, подъемом, работой, техническим обслуживанием или ремонтом установки.

Введение

Политика Atlas Copco - обеспечить пользователей ее оборудования безопасной, надежной и эффективной продукцией. При этом учитывается целый ряд факторов, среди которых:

- предполагаемое и планируемое использование продуктов и условия окружающей среды, в которых им предстоит работать,
- действующие правила, нормы и законодательные акты,
- предполагаемый полезный срок службы при условии соответствующего технического обслуживания и ремонта,
- обеспечение обновления данного руководства.

Перед тем, как работать с продуктом, прочитайте соответствующее руководство по эксплуатации. Кроме подробных инструкций по работе с оборудованием, в нем также содержится информация по технике безопасности, профилактическому техническому обслуживанию и т.д.

Всегда храните данное руководство на месте размещения установки, обеспечивая простоту доступа к нему работающего персонала.

Ознакомьтесь также с мерами обеспечения безопасности для двигателя и любого другого оборудования и компонентов, которые представляются отдельно или на которые ссылается основное руководство данной установки.

Эти меры обеспечения безопасности имеют общий характер, поэтому некоторые положения не всегда применимы к конкретной установке.

Для работы, регулировки, технического обслуживания и ремонта оборудования Atlas Copco должен допускаться только персонал, имеющий соответствующую квалификацию.

В обязанности менеджмента входит назначение на выполнение каждой категории работ тех специалистов, которые имеют соответствующую подготовку и квалификацию.

1 уровень квалификации: Оператор

Оператор должен пройти обучение по всем вопросам, связанным с управлением и работой установки и техникой безопасности.

2 уровень квалификации: Техник-механик

Техник-механик должен пройти такое же обучение по работе с установкой, как и оператор. Кроме того, техник-механик должен пройти обучение по выполнению технического обслуживания и ремонта, которые описаны в данном руководстве по эксплуатации, и ему разрешается изменять настройки в системе управления и безопасности. Техник-механик не работает с компонентами электрооборудования под напряжением.

3 уровень квалификации: Техник-электрик

Техник-электрик должен пройти обучение и иметь такую же квалификацию, как оператор и техник-механик. Кроме того, техник-электрик может выполнять ремонт электрооборудования различных блоков установки. Это включает работу с компонентами электрооборудования под напряжением.

4 уровень квалификации: Специалист от производителя

Это квалифицированный специалист, которого направляет производитель или его представительство для выполнения сложного ремонта или модификации оборудования.

Обычно рекомендуется, чтобы с установкой работало не более двух человек, так как большее количество операторов может привести к нарушению безопасности условий работы.

Примите необходимые меры по ограничению доступа к установке посторонних людей и исключению всевозможных источников опасности рядом с установкой.

В процессе перемещения, работы, переборки или выполнения технического обслуживания и ремонта оборудования Atlas Copco механики должны применять безопасные методы работы и соблюдать все соответствующие местные требования безопасности и нормативные акты. Далее представлен перечень специальных норм и правил техники безопасности, которые в целом применимы к оборудованию Atlas Copco.

Эти меры обеспечения безопасности относятся к оборудованию, которое обеспечивает подачу воздуха или его потребляет. Использование любого другого газа требует дополнительных мер безопасности, характерных для соответствующего применения, которые здесь не учитываются.

Пренебрежение данных мер обеспечения безопасности может представлять опасность для людей, а также окружающей среды и оборудования:

- представлять опасность для людей вследствие электрического, механического или химического воздействия,
- представлять опасность для окружающей среды вследствие утечки масла, растворителей или других веществ,
- представлять опасность для оборудования вследствие нарушения функционирования.

Atlas Copco не признает за собой ответственность за любые повреждения и травмы в результате пренебрежения этими мерами предосторожности, или несоблюдения обычной осторожности и надлежащего обращения, которые требуются в процессе перемещения, работы, обслуживания или ремонта, даже если они определены не указаны в настоящем руководстве по эксплуатации.

Производитель не несет никакой ответственности за любые повреждения, возникшие в результате использования неоригинальных деталей и модификаций, дополнений или изменений, выполненных без письменного одобрения производителя.

Если какое-либо положение данного руководства не соответствует местному законодательству, то из двух положений должно применяться более строгое.

Положения настоящих мер обеспечения безопасности не должны истолковываться как предложения, рекомендации или причины, которые можно использовать в нарушение каких-либо действующих нормативных актов и правил.

Общие меры обеспечения безопасности

- 1 Владелец несет ответственность за содержание установок в безопасном рабочем состоянии. Компоненты и принадлежности установки необходимо заменять в случае их отсутствия или несоответствия безопасной работе.
- 2 Руководитель или ответственно лицо должны постоянно следить за тем, чтобы строго соблюдались все инструкции по работе и обслуживанию установки и оборудования, а также чтобы оборудование вместе со всеми принадлежностями и защитными устройствами и все потребляющие устройства находились в исправном состоянии, без повышенного износа или повреждения.

- 3 В случае появления каких-либо признаков или предположения о перегреве внутри оборудования установку необходимо остановить, но никакие крышки не открывать, пока не пройдет достаточно времени для охлаждения. Это исключит риск самопроизвольного воспламенения паров масла при контакте с воздухом.
- 4 Номинальные паспортные данные (величина давления, температуры, скорости и т.д.) должны иметь долговечную маркировку.
- 5 Используйте установку строго по назначению и в рамках номинальных пределов (давления, температуры, скорости т.д.).
- 6 Установка и оборудование должны содержаться в чистоте, то есть по возможности без масла, пыли и другого загрязнения.
- 7 Для предотвращения повышения рабочей температуры регулярно проверяйте и чистите поверхности теплопередачи (оребрение холодильника, промежуточные холодильники, кожули водяного охлаждения и т.д.). Смотрите **График профилактического технического обслуживания**.
- 8 Все регулирующие и защитные устройств должны иметь надлежащий уход, обеспечивающий их соответствующее функционирование. Они не должны отключаться или блокироваться.
- 9 Следует быть внимательными, чтобы исключить повреждение предохранительных клапанов и других устройств разгрузки давления, в особенности предотвращать засорение краской, масляным осадком или накоплением грязи, которые могут нарушить функционирование устройств.
- 10 Необходимо регулярно проверять точность датчиков давления и температуры. В случае превышения допустимых пределов они должны быть заменены.

- 11 Для определения того, что предохранительные и защитные устройства находятся в исправном рабочем состоянии, они должны проверяться согласно описанию в графике технического обслуживания данного руководства по эксплуатации. Смотрите **График профилактического технического обслуживания**.
- 12 Следите за состоянием маркировок и информационных бирок на установке.
- 13 В случае повреждения или разрушения предупредительных бирок их необходимо заменить, чтобы обеспечить безопасность оператора.
- 14 Поддерживайте порядок в рабочей зоне. Отсутствие порядка повышает риск несчастных случаев.
- 15 При работе на установке пользуйтесь средствами защиты. В зависимости от вида работы могут использоваться: защитные очки, наушники, защитный шлем (включая забрало), защитные перчатки, защитная спецодежда, защитная обувь. Не работайте с неприбранными длинными волосами, в не застегнутой и свободной одежде и с ювелирными изделиями.
- 16 Будьте осторожны с огнем. Осторожно обращайтесь с топливом, маслом и антифризом, так как это легко воспламеняющиеся вещества. Запрещается курить или приближаться с открытым пламенем при обращении с подобными веществами. Держите поблизости огнетушитель.
- 17a **Передвижной компрессор с генератором (с выводом заземления):**
Заземлите надлежащим образом генератор, а также устройство на грузки.
- 17b **Передвижной компрессор с генератором ИТ:**
Примечание: Этот генератор встроен для питания переменным током сети ИТ.
Заземлите нагрузку надлежащим образом.

Техника безопасности при транспортировке и монтаже

Перед подъемом установки сначала надежно закрепите все свободные и шарнирные компоненты, например дверцы и буксирную балку.

Запрещается крепить тросы, цепи и канаты непосредственно к подъёмной проушине, используйте крюк крана или подъёмную серьгу, соответствующую местным нормам безопасности. Никогда не допускайте сгиба под острым углом тросов, цепей и канатов.

Не разрешается для подъема использовать вертолет. Категорически запрещается задерживаться или стоять в опасной зоне под поднятым грузом. Никогда не поднимайте установку над людьми или жилыми зонами. Ускорение и замедление подъема должно производиться в безопасных пределах.

1 Перед буксированием установки:

- убедитесь, что в баллоне (или баллонах) произведен сброс давления,
- проверьте буксирную балку, тормозную систему и буксирную проушину. Проверьте также сцепку буксирного автомобиля,
- проверьте буксирную и тормозную способность буксирного автомобиля.
- проверьте, чтобы буксирная балка, направляющее колесо или опорная стойка были надежно заблокированы в поднятом положении,
- убедитесь, что буксирная проушина свободно поворачивается на крюке,
- проверьте, что колеса закреплены, а шины в нормальном состоянии и соответственно накачены,
- подключите сигнальный кабель, проверьте все фонари и подсоедините муфты пневматических тормозов,
- закрепите предохранительный разрывной кабель или предохранительную цепь на буксирном автомобиле,
- уберите тормозные башмаки, если есть, и отпустите стояночный тормоз.

- 2 Для буксирования установки используйте буксирный автомобиль достаточной мощности. Посмотрите документацию буксирного автомобиля.
- 3 Если буксирный автомобиль с установкой будет двигаться задним ходом, отпустите механизм инерционного тормоза (если этот механизм не автоматический).
- 4 Никогда не превышайте максимальную скорость буксирования установки (соблюдайте местные правила).
- 5 Перед тем, как отсоединить установку от буксирного автомобиля, установите ее на ровную поверхность и поставьте на стояночный тормоз. Отсоедините предохранительный разрывной кабель или предохранительную цепь. Если установка не имеет стояночного тормоза или направляющего колеса, зафиксируйте положение установки с помощью тормозных башмаков, установленных спереди или сзади колес. Если буксирная балка может быть установлена в вертикальное положение, то должно использоваться блокирующее устройство, находящееся в исправном состоянии.
- 6 Для подъема тяжелых частей должен использоваться подъемный механизм достаточной мощности, проверенный и соответствующий требованиям местных норм безопасности.
- 7 Подъемные крюки, петли, серьги и т.д. не должны быть деформированы, а нагрузка должна прикладываться по линии оси их расчетной нагрузки. Мощность подъемного устройства снижается, когда подъёмная сила прикладывается под углом к его оси нагрузки.
- 8 Для обеспечения максимальной безопасности и эффективности подъемного оборудования все поднимаемые элементы должны находиться как можно ближе к перпендикулярному положению. При необходимости между подъемным механизмом и грузом может использоваться подъёмная траверса.
- 9 Никогда не оставляйте груз подвешенным на подъемнике.
- 10 Подъемный механизм должен быть установлен

таким образом, чтобы груз поднимался перпендикулярно. Если это невозможно, то необходимо принять меры предосторожности для предотвращения раскачивания груза, например, использовать два подъемника, каждый примерно под одним углом, не превышающим 30° от вертикали.

- 11 Располагайте установку в отдалении от стен. Примите все меры предосторожности для исключения рециркуляции горячего воздуха, выходящего из двигателя и системы охлаждения приводной машины. Если этот горячий воздух будет всасываться двигателем или вентилятором охлаждения приводной машины, это может привести к перегреву установки, а если он будет попадать в камеру сгорания, то будет снижаться мощность двигателя.
- 12 Электрические соединения должны соответствовать местным нормам. Оборудование должно быть заземлено и иметь защиту от короткого замыкания, обеспеченную предохранителями или автоматическими выключателями.
- 13 Никогда не подключайте выходы генератора сети к установке, которая уже подключена к сети общего пользования.
- 14 Перед подсоединением нагрузки выключите соответствующий рубильник и проверьте, чтобы частота, напряжение, сила тока и коэффициент мощности соответствовали паспортным данным генератора.

Техника безопасности при обращении и работе

- 1 Если установка будет работать в пожароопасной среде, на всех выхлопных трубах двигателя должен быть установлен искроуловитель для захвата зажигательных искр.
- 2 В выхлопных газах содержится угарный газ, который может вызывать смертельное отравление. Если установка используется в замкнутом пространстве, соедините выхлопную трубу двигателя с наружной атмосферой с помощью трубы достаточного диаметра. Это

- соединение должно быть выполнено таким образом, чтобы для двигателя не создавалось никакого дополнительного противодействия. При необходимости установите вытяжной вентилятор. Соблюдайте все действующие местные положения и нормы. Убедитесь, что установка имеет достаточный забор воздуха для работы. При необходимости установите дополнительные каналы воздухозаборника.
- 3 При работе в запыленной среде разместите установку так, чтобы на нее попадала пыль от ветра. Эксплуатация в чистой среде значительно увеличивает периодичность чистки фильтров воздухозаборника и внутренних элементов холодильников.
 - 4 Перед подсоединением или отсоединением шланга закрывайте на компрессоре кран выпуска воздуха. Перед отсоединением шланга убедитесь в том, что из него полностью стравлено давление. Перед тем, как подать сжатый воздух через шланг или воздухопровод, проверьте, что открытый конец надежно закреплен, чтобы он не болтался, так как это может привести к травме.
 - 5 Конец воздухопровода, подсоединенный к выпускному крану, должен быть зафиксирован предохранительным тросом, закрепленным рядом с краном.
 - 6 На краны выпуска воздуха не должны воздействовать никакие внешние усилия, например, от вытягивания шлангов или из-за подсоединения непосредственно к крану вспомогательного оборудования, такого как влагоотделитель, лубрикатор и т.д. Запрещается наступать на краны выпуска воздуха.
 - 7 Для исключения повреждения кранов, коллектора и шлангов никогда не передвигайте установку, пока к выпускным кранам подсоединены внешние воздухопроводы или шланги.
 - 8 Запрещается использовать для дыхания сжатый воздух от компрессора любого типа без обеспечения соответствующих дополнительных мероприятий. Это может привести к травме или гибели. Чтобы воздух был пригоден для дыхания, он должен хорошо очищаться, в соответствии с

местными нормативными актами и стандартами. Воздух для дыхания должен всегда подаваться при стабильном давлении соответствующей величины.

- 9 Распределительный трубопровод и воздушные шланги должны быть надлежащего диаметра и соответствовать рабочему давлению. Никогда не используйте истертые, поврежденные или старые шланги. Заменяйте шланги и рукава до истечения их срока службы. Используйте шланги с концевыми соединениями и арматурой только соответствующего типа и размера.
- 10 Если компрессор будет использоваться для пескоструйной обработки или подсоединяться к общей пневматической системе, установите соответствующий запорный клапан (обратный клапан) между выпускным отверстием компрессора и подсоединенной системой пескоструйной обработки или общей пневматической системой. Соблюдайте при монтаже правильность положения и направления.
- 11 Перед тем, как снять маслосливную пробку, стравите давление, открыв кран выпуска воздуха.
- 12 Никогда не снимайте на горячем двигателе сливную пробку системы водяного охлаждения. Подождите, пока двигатель охладится в достаточной степени.
- 13 Никогда не доливайте топливо при работающей установке, кроме случаев, указанных в руководстве AIB компании Atlas Copco. Держите топливо в отдалении от горячих деталей, таких как выпускные трубы или выхлопная труба двигателя. Запрещается курить во время заливки топлива. При заливке топлива от автоматического насоса для разряда статического электричества к установке должен быть подсоединен кабель заземления. Никогда не проливайте и не оставляйте на поверхности установки или рядом с ней масло, топливо, охлаждающую жидкость и чистящие средства.
- 14 Во время работы все дверцы должны быть закрыты, чтобы не нарушать поток охлаждающего воздуха внутри корпуса установки и не снижать эффективность

глушения. Дверцы могут открываться только на короткое время, например, для проверки или регулировки.

- 15 Периодически выполняйте работы по техническому обслуживанию, в соответствии с графиком технического обслуживания.
- 16 Все компоненты, совершающие вращательное или возвратно-поступательное движение, имеют стационарные защитные кожухи. Отсутствие этих кожухов представляет опасность для персонала. Запрещается приступать к работе с оборудованием при снятых защитных кожухах, пока они не будут надежно установлены на место.
- 17 Даже умеренные уровни шума могут вызывать раздражение и расстройство. При длительном воздействии это может привести к серьезным нарушениям нервной системы людей. Если в местах обычного нахождения персонала уровень звукового давления:
 - ниже 70 dB(A): никакие меры принимать не нужно,
 - выше 70 dB(A): люди, которые постоянно находятся в этом помещении, должны иметь звукоизолирующие средства,
 - ниже 85 dB(A): никакие меры принимать не нужно для людей, находящихся в этом месте ограниченное время,
 - выше 85 dB(A): помещение классифицируется как зона повышенного уровня шума, поэтому на каждом входе на видном месте должно размещаться предупреждение, сообщающее входящим людям о необходимости иметь средства защиты слуха, даже если они входят на короткое время,
 - выше 95 dB(A): предупреждения на входах должны дополняться рекомендацией о необходимости иметь средства защиты слуха также и для случайных посетителей,
 - выше 105 dB(A): должны быть специальные средства защиты слуха, соответствующие уровню и спектральному составу шума, а также специальное предупреждение на каждом входе о воздействии этого шума.

- 18 Установка имеет компоненты, температура которых может превышать 80 °C (176 °F) и до которых может случайно дотронуться персонал. Запрещается снимать теплоизоляцию и защитные кожухи с этих компонентов, пока они не остынут до комнатной температуры. Поскольку невозможно изолировать или защитить все горячие детали защитными устройствами (например, коллектор выхлопной системы, теплофикационную турбину), оператор/инженер по сервисному обслуживанию должны соблюдать осторожность и не прикасаться к горячим компонентам при открытии двери машины.
- 19 Никогда не работайте с установкой в среде, где имеется возможность появления легковоспламеняющихся или токсичных паров.
- 20 Если в процесс работы образуются опасные пары, пыль или вибрация, примите необходимые меры по исключению риска травмирования персонала.
- 21 При использовании сжатого воздуха или инертного газа для чистки оборудования будьте внимательны и используйте соответствующие средства защиты, хотя бы защитные очки, для оператора, а также для людей, находящихся рядом. Запрещается направлять сжатый воздух и инертный газ на себя и других людей. Никогда не используйте его для чистки одежды.
- 22 При промывке деталей погружением или чистящим растворителем обеспечьте требуемую вентиляцию и используйте соответствующие средства защиты, такие как респиратор, защитные очки, резиновый фартук и перчатки и т.д.
- 23 При любой работе обязательно одевать защитную обувь, а при наличии риска падения предметов сверху, даже и небольшого, необходимо носить защитную каску.
- 24 Если имеется риск вдыхания опасных газов, паров или пыли, то органы дыхания, а также глаза и кожа, должны быть защищены в соответствии с характером источника опасности.
- 25 Следует помнить, что если имеется видимая пыль, то почти наверняка есть и невидимые частицы. Но если пыли не видно, то это не говорит о том, что в воздухе нет вредной невидимой пыли.
- 26 Никогда не работайте при давлениях и скоростях, которые ниже или выше пределов, указанных в технических характеристиках установки.
- 27 Никогда не работайте с генератором выше пределов, указанных в технических характеристиках, а также избегайте длительной работы без нагрузки.
- 28 Никогда не работайте с генератором во влажной среде. Повышенная влажность портит изоляцию генератора.
- 29 Запрещается открывать электрошкафы, блоки и другое оборудование, которое находится под напряжением. Если этого нельзя избежать, например при измерениях, тестировании или регулировке, то эти виды работ должен выполнять только квалифицированный электрик, с помощью соответствующих инструментов, и с использованием необходимых средств защиты от повреждения электрическим током.
- 30 Во время работы оборудования никогда не прикасайтесь к силовым клеммам.
- 31 При возникновении нарушений в режиме работы, например повышенной вибрации, шума, запаха и т.д., выключите рубильник и заглушите двигатель. Перед повторным запуском проверьте исправность.
- 32 Регулярно проверяйте электрические кабели. Повреждение кабелей и недостаточная освещенность мест соединений может привести к поражению электрическим током. В случае обнаружения поврежденных кабелей или какой-либо опасности выключите рубильники и заглушите двигатель. Перед повторным запуском замените поврежденные кабели или устраните причину опасности. Проверьте, чтобы все электрические соединения были плотно затянуты.
- 33 Не пользуйтесь средствами облегчения пуска двигателя аэрозольного типа, как, например, эфир. В противном случае существует риск взрыва и травматизма.
- 34 Не допускайте перегрузки генератора. Генератор укомплектован автоматическими выключателями для защиты от перегрузки. Если такой выключатель сработал, то перед повторным запуском уменьшите соответствующую нагрузку.
- 35 Если генератор используется в качестве резервного источника для сети питания, то он не должен работать без системы управления, которая автоматически отключает генератор от сети питания после ее восстановления.
- 36 Во время работы никогда не снимайте крышку с выходных клемм. Перед подсоединением или отсоединением кабелей выключите устройство нагрузки и рубильники, остановите установку и убедитесь, что она не может случайно включиться, а также в отсутствии остаточного напряжения в сети питания.
- 37 Работа генератора с низкой нагрузкой в течение длительного времени сокращает срок службы двигателя.

Техника безопасности при техническом обслуживании и ремонте

Работы по техническому обслуживанию, разборке и ремонту должны выполняться только персоналом, прошедшим соответствующее обучение, или, при необходимости, под контролем квалифицированного специалиста.

- 1 Для работ по техническому обслуживанию и ремонту используйте только надлежащие инструменты, находящиеся в исправном состоянии.
- 2 Для замены должны использоваться только оригинальные запасные части Atlas Copco.
- 3 Все работы по обслуживанию, кроме профилактического осмотра, должны выполняться только на остановленной установке. Необходимо принять соответствующие меры для исключения случайного запуска. Кроме того, в том месте, где оборудование запускается, должна быть прикреплена предупредительная табличка с надписью, например такой: “не запускать, идет

- работа”. На установках с приводом от двигателя аккумуляторная батарея должна быть отсоединена и снята, или клеммы должны быть закрыты изолирующими колпачками. На установках с электроприводом главный выключатель должен быть заблокирован в разомкнутом положении, а предохранители вынуты. К блоку предохранителей или главному выключателю должна быть прикреплена предупредительная табличка с надписью, например такой: “не включать напряжение, идет работа”.
- 4 Перед разборкой любого компонента, работающего под давлением, компрессор или оборудование должно быть надежно изолировано от источников давления, а из всей системы давление необходимо стравить. Не надейтесь на то, что запорные клапаны (обратные клапаны) обеспечат изоляцию давления в системе. Кроме того, к каждому выпускному крану должна быть прикреплена предупредительная табличка с надписью, например такой: “не открывать, идет работа”.
 - 5 Перед тем, как демонтировать двигатель и другие системы или выполнять значительную разборку, обеспечьте фиксацию всех подвижных компонентов.
 - 6 Проверьте, чтобы внутри или на машине не осталось никаких инструментов, снятых деталей или ветоши. Никогда не оставляйте рядом с воздухозаборником двигателя ветошь или одежду.
 - 7 Никогда не используйте для чистки легковоспламеняющиеся растворители (опасность загорания).
 - 8 Примите меры предосторожности против токсичных паров чистящих жидкостей.
 - 9 Никогда не вставляйте на компоненты машины.
 - 10 В процессе технического обслуживания и ремонта строго соблюдайте чистоту. Берегите от грязи, закрывайте детали и открытые полости чистой ветошью, бумагой или лентой.
 - 11 Никогда не выполняйте сварку и другие операции, связанные с нагревом, рядом с топливной и масляной системами. Топливный и

- масляный баки должны быть полностью очищены, например с помощью выпаривания, перед выполнением подобных операций. Никогда не сваривайте и не модифицируйте каким-либо другим способом баллоны. При выполнении дуговой сварки на установке отсоедините кабели генератора.
- 12 При работе под установкой или снятии колес обеспечьте надежную опору для буксирной балки и осей. Не надейтесь на домкраты.
 - 13 Нельзя снимать или портить звукопоглощающий материал. Следите за тем, чтобы на этот материал не попадала грязь и жидкости, такие как топливо, масло и чистящие средства. При повреждении звукопоглощающего материала его следует заменить, чтобы исключить повышение уровня звукового давления.
 - 14 Используйте только смазочные масла и консистентные смазки, рекомендованные или разрешенные Atlas Copco или производителем машины. Убедитесь, что выбранные смазки соответствуют всем действующим нормам безопасности, особенно в отношении взрыво- и пожароопасности, а также возможности разложения или выделения вредных газов. Никогда не смешивайте синтетическое масло с минеральным.
 - 15 Для предотвращения попадания влаги, например при чистке паром, закрывайте двигатель, генератор, фильтр воздухозаборника, компоненты электрооборудования и регулирования и т.д.
 - 16 При выполнении какой-либо операции на машине, связанной с нагреванием, горением или искрами, близлежащие компоненты необходимо сначала закрыть негорючим материалом.
 - 17 Для осмотра внутреннего пространства машины никогда не используйте источник света с открытым пламенем.
 - 18 После завершения ремонта машину необходимо перевернуть по крайней мере на один оборот для поршневых машин и на несколько оборотов для ротационных, чтобы убедиться в отсутствии механических помех внутри машины или привода. Проверьте направление вращения

электродвигателей при первом запуске машины, а также после каких-либо изменений в электрических соединениях или приводе, чтобы убедиться в надлежащем функционировании масляного насоса и вентилятора.

- 19 Работы по техническому обслуживанию и ремонту любого оборудования должны регистрироваться в журнале оператора. Частота и характер ремонтов может способствовать выявлению опасных условий.
- 20 При работе с горячими деталями, например при опрессовке фитингов, следует использовать специальные термостойкие перчатки, а при необходимости и другие средства защиты.
- 21 При использовании респираторов с фильтрами кассетного типа, убедитесь, что используется соответствующий тип кассеты, а также проверьте ее срок годности.
- 22 Обеспечьте надлежащую утилизацию масла, растворителей и других подобных веществ, загрязняющих окружающую среду.
- 23 Перед чистой установкой после выполнения технического обслуживания или разборки проверьте правильность рабочих давлений, температур и скоростей, а также соответственное функционирование устройств управления и выключения. Выполните пробный запуск генератора и проверьте правильность характеристик переменного тока.

Меры безопасности при работе с инструментами

Для каждого вида работы применяйте подходящий инструмент. Большинство несчастных случаев можно избежать, если знать о правильном использовании инструментов и ограничениях по их применению, а также использовать в соответствии со здравым смыслом.

Для некоторых видов работ имеются специальные инструменты, которые должны использоваться согласно рекомендациям. Использование таких инструментов позволяет экономить время и исключает повреждение деталей.

Специальные меры предосторожности

Аккумуляторные батареи

При обслуживании аккумуляторных батарей всегда одевайте защитную одежду и очки.

- 1 В качестве электролита в аккумуляторных батареях используется раствор серной кислоты, который представляет серьезную опасность для глаз и вызывает ожоги при попадании на кожу. Поэтому будьте внимательны при работе с батареями, например при проверке уровня заряда.
- 2 На месте зарядки батарей установите знак, запрещающий огонь, открытое пламя и курение.
- 3 В процессе зарядки батарей в ячейках образуется взрывоопасная горючая смесь, которая может испаряться через вентиляционные отверстия в пробках батарей. Таким образом, при плохой вентиляции рядом с батареями может образовываться взрывоопасная среда, которая остается в этом месте в течение нескольких часов после окончания зарядки. Поэтому:
 - никогда не курите рядом с заряжающимися батареями, а также когда после зарядки прошло немного времени,
 - никогда не размыкайте цепь под напряжением на клеммах батареи, так как при этом может возникнуть искра.
- 4 При подключении добавочной батареи (AB) параллельно к основной батарее (CB) с помощью вспомогательных кабелей: подключите полюс + батареи AB к полюсу + батареи CB, затем подключите полюс - батареи CB к массе установки. Отсоединение выполняйте в обратном порядке.

Баллоны

Требования по установке и обслуживанию:

- 1 Емкость может использоваться как баллон, или как воздухоотделитель, и предназначена для хранения сжатого воздуха для следующего применения:
 - баллон для компрессора,
 - среда ВОЗДУХ/МАСЛО,и эксплуатироваться в соответствии с параметрами, указанными на табличке технических данных баллона:
 - максимальное рабочее давление ps в барах (psi),
 - максимальная рабочая температура Tmax в °C (°F),
 - минимальная рабочая температура Tmin в °C (°F),
 - емкость баллона V в литрах (галлон США).
- 2 Баллон должен использоваться только для указанного выше применения и в соответствии с данными техническими условиями. По соображениям безопасности запрещается какое-либо другое применение.
- 3 Необходимо также проверить и обеспечить соответствие национальным нормативным требованиям.
- 4 Запрещается сварка и термическое воздействие любого рода на стенки баллона, которые испытывают давление.
- 5 Баллон укомплектован необходимыми защитными средствами, такими как манометр, устройства контроля избыточного давления, предохранительный клапан и т.д., и должен использоваться только при их наличии.
- 6 В процессе эксплуатации баллона необходимо ежедневно выполнять слив конденсата.
- 7 Запрещается изменять комплектность, конструкцию и соединительные элементы.
- 8 Болты крышки и фланцы нельзя использовать для крепления других компонентов.

Предохранительные клапаны

Регулировка и ремонт должны выполняться авторизованным представителем поставщика клапанов (смотри **График профилактического технического обслуживания**).

Основные элементы

Использованы пиктограммы по технике безопасности

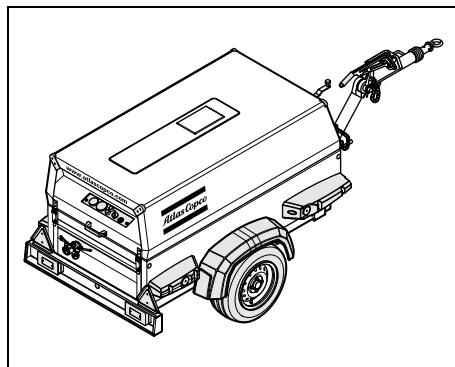


Это символ обозначает опасность. Соответствующая операция представляет опасность для человека и может стать причиной травмы.

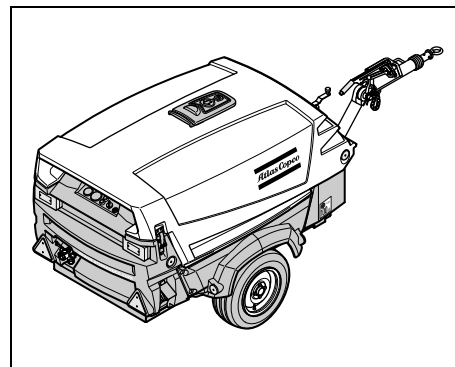


Это символ указывает на дополнительную информацию.

Общее описание



Общий вид (металлический навес)



Общий вид (защитная крышка)

Компрессоры XAS 67 - XAS 130, XATS 67 - XATS 125, XAS 77 - XAS 150 и XAS 97 - XAS 185 являются малозумными, одноступенчатыми винтовыми компрессорами с системой впрыска масла. Их номинальное избыточное рабочее давление находится в пределах от 7 (102 фунт/кв. Дюйм) до 10,3 бар (150 фунт/кв. Дюйм) (см. главу **Технические указания**).

Компрессор может быть оборудован металлическим или полиэтиленовым навесом (защитная крышка).

Двигатель

Привод компрессора осуществляется от дизельного двигателя с масляным охлаждением.

Мощность двигателя передается к компрессору через сверхпрочный приводной ремень (XAS 67 - XAS 130, XATS 67 - XATS 125) или сверхпрочную муфту (XAS 77 - XAS 150, XAS 97 - XAS 185).

Секция компрессора

В корпусе компрессора расположены два винтовых ротора, установленных на шариковых и роликовых подшипниках. От ведущего ротора, который приводится двигателем, мощность передается на ведомый ротор. Этот элемент обеспечивает подачу воздуха без пульсаций.

Впрыск масла обеспечивает уплотнение, охлаждение и смазку.

Масляная система компрессора

Подача масла осуществляется за счет давления воздуха. В этой системе нет масляного насоса.

Масло отделяется от воздуха сначала в воздухомасляном баллоне, за счет центробежной силы, а затем в маслоотделителе.

Баллон имеет индикатор уровня масла.

Регулировка

Компрессор имеет систему непрерывного пневматического регулирования и продувочный клапан, встроенный в разгрузочное устройство. Клапан закрыт в течении действия выхода элемента компрессорного давления и открыт благодаря воздухохоборника, когда компрессор остановлен.

Когда увеличивается потребления воздуха, давление воздухохоборника будет уменьшаться и наоборот.

Изменение давления ресивера контролирует регулирующий клапан, который направляет воздух на разгрузочное устройство и регулятор скорости двигателя, обеспечивая подачу воздуха в соответствии с расходом воздуха. Воздухохоборник давления обслуживается между отбором заранее работающего давления и соответствующей разгрузки давления.

Система охлаждения

Двигатель и компрессор укомплектованы маслоохладителем.

Охлаждающий воздух создается вентилятором, который приводится от двигателя.

Предохранительные устройства

Выключатель тепловой защиты предохраняет компрессор от перегрева. Воздушный ресивер имеет предохранительный клапан.

Двигатель оборудован выключателями низкого давления масла и высокой температуры масла.

Рама и ось

Установка двигатель-компрессор опирается на раму через резиновые буферы. Установка в базовой комплектации оборудована нерегулируемой буксирной балкой и одной из буксирных проушин типа AC, DIN, шар, ITA, GB или NATO.

В качестве дополнительной опции оборудование может поставляться с рамой с накопителем утечек, регулируемой буксирной балкой, направляющим колесом и/или инерционным стояночным тормозом (информацию по опциям см. в главе **Имеющиеся опции**).

Тормозная система состоит из совмещенного стояночного и инерционного тормоза. При движении задним ходом инерционный тормоз не включается автоматически.

Корпус

В контурной передней и задней части корпуса имеются проемы для впуска и выпуска охлаждающего воздуха и кожух для обслуживания и ремонта. Изнутри корпус покрыт звукопоглощающим материалом.

Подъемная проушина

Доступ к подъемной проушине осуществляется через небольшую дверцу сверху установки.

Панель управления

Панель управления, на которой находятся воздушный манометр, контрольный переключатель и т.д., расположена в задней части установки.

Табличка технических данных

На компрессоре имеется табличка технических данных (D), на которой указан код изделия, номер установки и рабочее давление (смотри главу **Табличка технических данных**).

Серийный номер

Серийный номер расположен в правой части на передней стороне рамы.

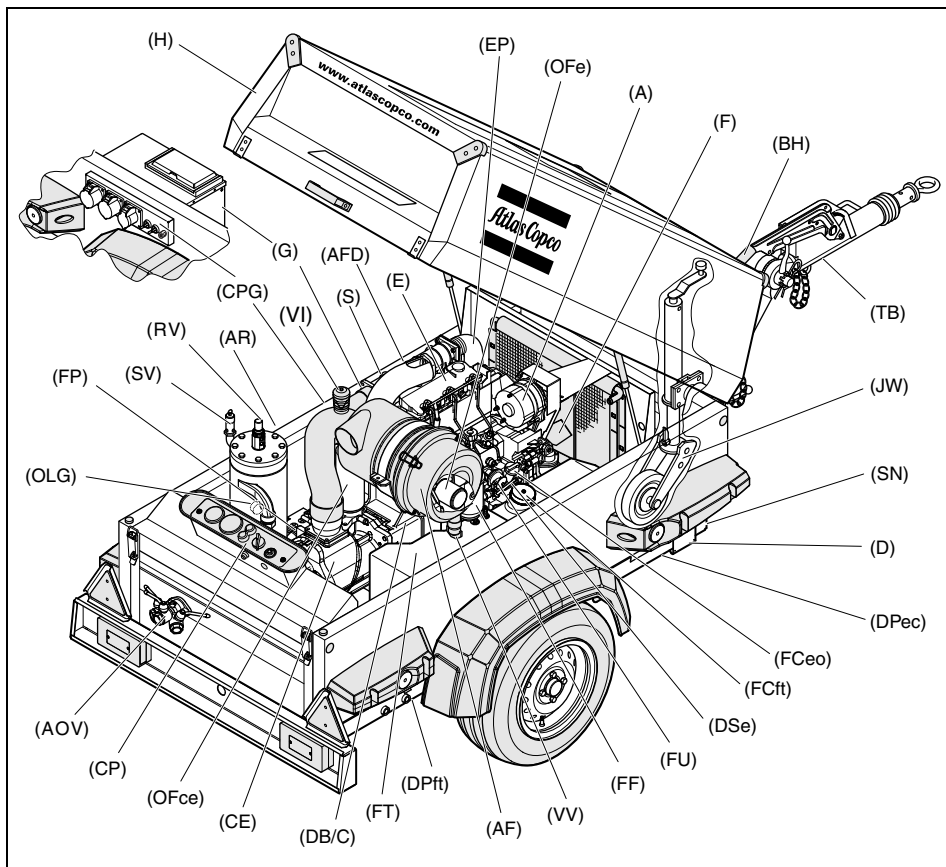
Генератор (опция для XAS 67 - XAS 130 и XAS 97 - XAS 185)

Привод встроенного генератора осуществляется через многоручьевую клиноременную передачу. Сгенерированный ток может поступать через 3 разъема (см. Глава **Технические указания**).

На установках XAS 67 - XAS 130 компрессор и генератор не могут использоваться одновременно. На установках XAS 97 - XAS 185 компрессор и генератор **не** могут использоваться одновременно.

В качестве опции генератор может быть оборудован автоматической системой управления для экономии топлива в периоды, когда электроэнергия не потребляется.

Основные компоненты

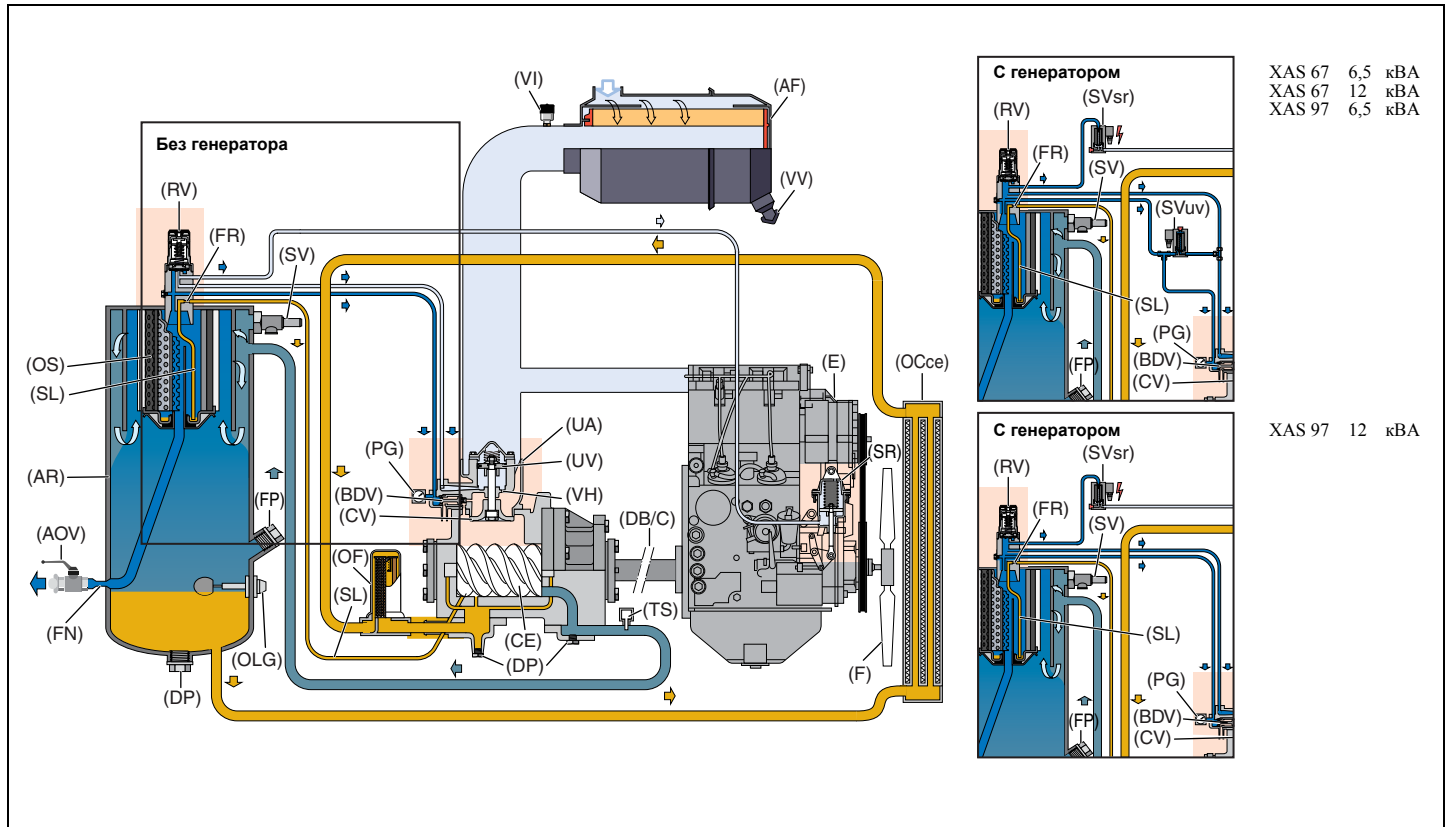


Для справки	Наименование
A	Генератор
AF	Воздушный фильтр
AFD	Устройство защиты от обледенения (опция)
AOV	Краны выпуска воздуха
AR	Воздушный ресивер
BH	Рукоятка тормоза
C	Муфта (XAS 77 - XAS 150, XAS 97 - XAS 185)
CE	Секция компрессора
CP	Панель управления
CPG	Панель управления (генератор), (опция)
D	Табличка технических данных
DB	Приводной ремень (XAS 67 - XAS 130, XATS 67 - XATS 125)
DPec	Сливная пробка маслоохладителя двигателя
DPft	Сливная пробка топливного бака
DSe	Щуп для измерения уровня масла в двигателе
E	Двигатель
EP	Выпускная труба
F	Вентилятор

Для справки	Наименование
FSeo	Наливная пробка (масло в двигателе)
FCft	Наливная пробка (топливный бак)
FF	Топливный фильтр
FP	Пробка (масляной компрессор)
FT	Топливный бак
FU	Топливный насос
G	Генератор
H	Кожух
JW	Направляющее колесо
OFce	Масляный фильтр (секция компрессора)
OFe	Масляный фильтр (двигателя)
OLG	Указатель уровня масла (секция компрессора)
RV	Регулирующий клапан
S	Стартер
SN	Серийный номер
SV	Предохранительный клапан
TB	Буксирная балка
VI	Индикатор вакуума
VV	Клапан эвакуатора

Система регулирования компрессора

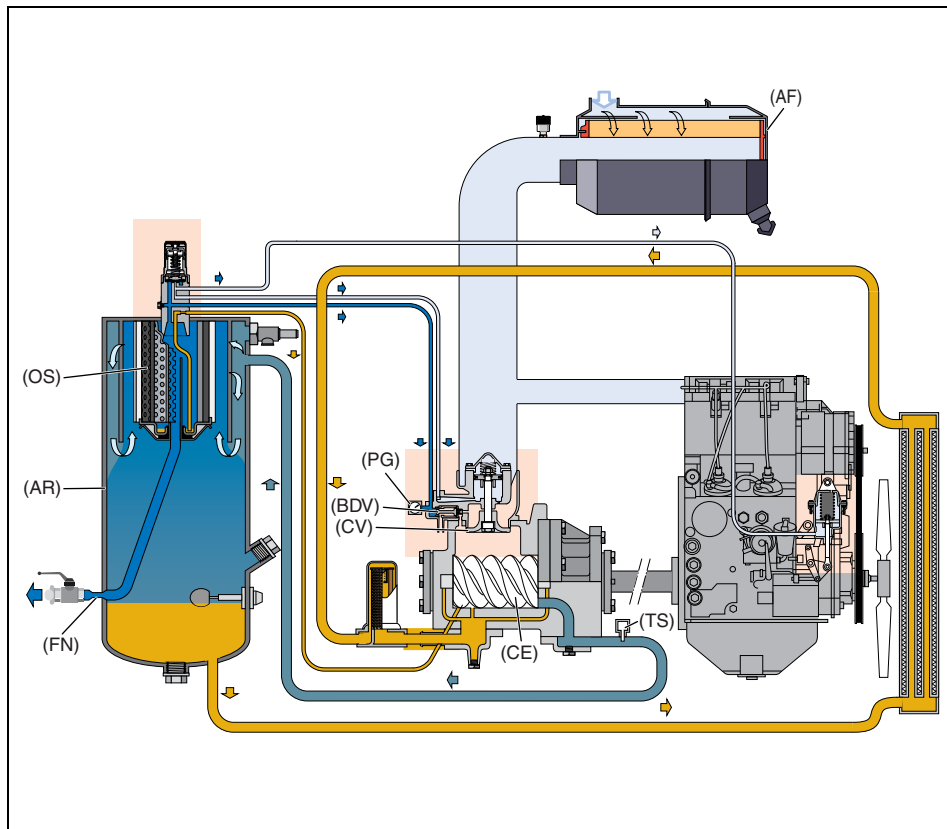
Обзор



Для справки	Наименование
AF	Воздушный фильтр
AOV	Краны выпуска воздуха
AR	Воздушный ресивер
BDV	Продувочный клапан
C	Муфта (XAS 77 - XAS 150, XAS 97 - XAS 185)
CE	Секция компрессора
CV	Обратный клапан
DB	Приводной ремень (XAS 67 - XAS 130, XATS 67 - XATS 125)
DP	Сливная пробка
E	Двигатель
F	Вентилятор
FN	Расходомерное сопло
FP	Наливная пробка
FR	Ограничитель потока
OCce	Маслоохладитель (секция компрессора)
OF	Масляные фильтры
OLG	Указатель уровня масла
OS	Маслоотделитель

Для справки	Наименование
PG	Манометр
RV	Регулирующий клапан
SL	Линия откачки
SR	Регулятор скорости
SV	Предохранительный клапан
SVsr	Электромагнитный клапан (регулятор частоты вращения)
SVuv	Электромагнитный клапан (разгрузочный клапан)
TS	Выключатель температуры
UA	Разгрузочное устройство
UV	Разгрузочный клапан
VH	Отверстие выхода
VI	Индикатор вакуума
VV	Клапан эвакуатора

Воздушный поток



Воздух втягивается через воздушный фильтр (AF) и сжимается в секции компрессора (CE). Выходящий элемент сжатого воздуха и масла проходит в воздухоотделитель/масло сепаратор (AR/OS).

Проверь клапан (CV) предотвращая возвращение сжатого воздуха когда компрессор остановлен. В воздухоотделитель /масло сепаратор (AR/OS), наибольшее масло выходящее из воздуха/ масла перемешивания;остальное масло удаляется через элемент сепаратора.

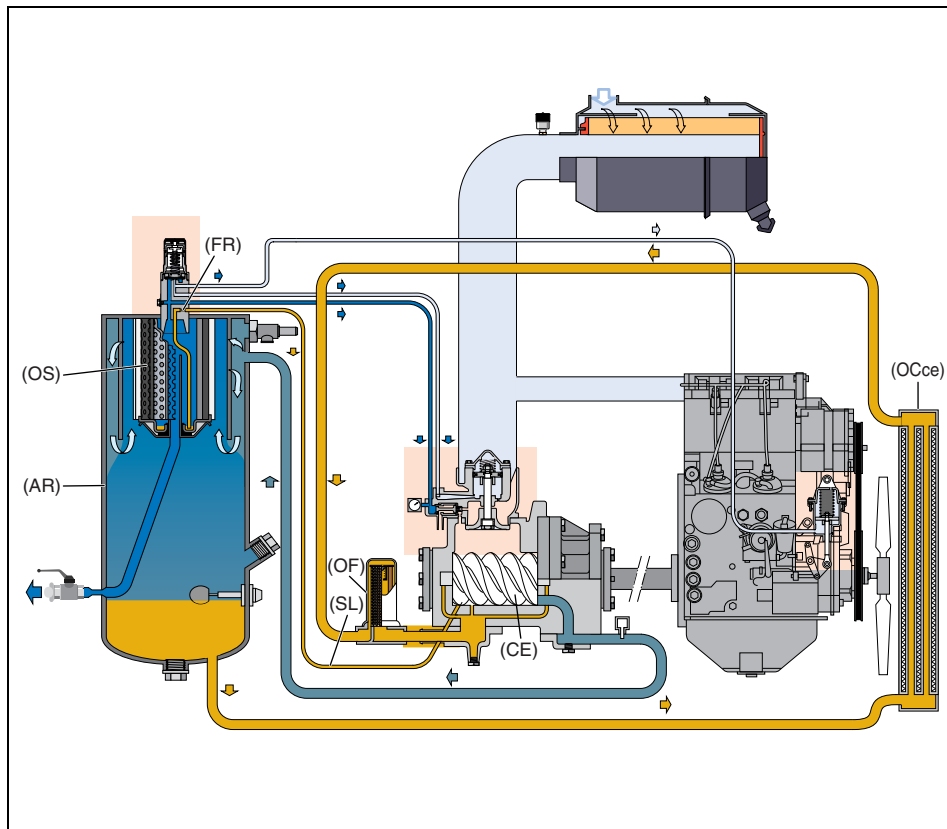
Масло собирается в сборнике и на дно элемента сепаратора.

Из ресивера воздух выходит через расходомерное сопло (FN), которое не допускает падение давления в ресивере ниже минимального рабочего давления (указанного в разделе **Ограничения**) даже при открытых кранах выпуска воздуха. Это обеспечивает адекватный впрыск масла и сокращает расход масла.

В этой системе установлен температурный переключатель (TS) и манометр рабочего давления (PG).

В разгрузочном устройстве установлен продувочный клапан (BDV) для автоматического сброса давления из воздушного ресивера (AR) при остановке компрессора.

Масляная система



Нижняя часть воздухохраника (AR) подходит как масляный бак.

Под действием давления воздуха из воздушного ресивера/маслоотделителя (AR/OS) масло поступает через маслоохладитель (OCce) и масляный фильтр (OF) в секцию компрессора (CE).

В нижней части корпуса секции компрессора расположена масляная магистраль. Масло для смазки ротора, охлаждается и запечатывается впрыскиваясь через отверстия в каналы.

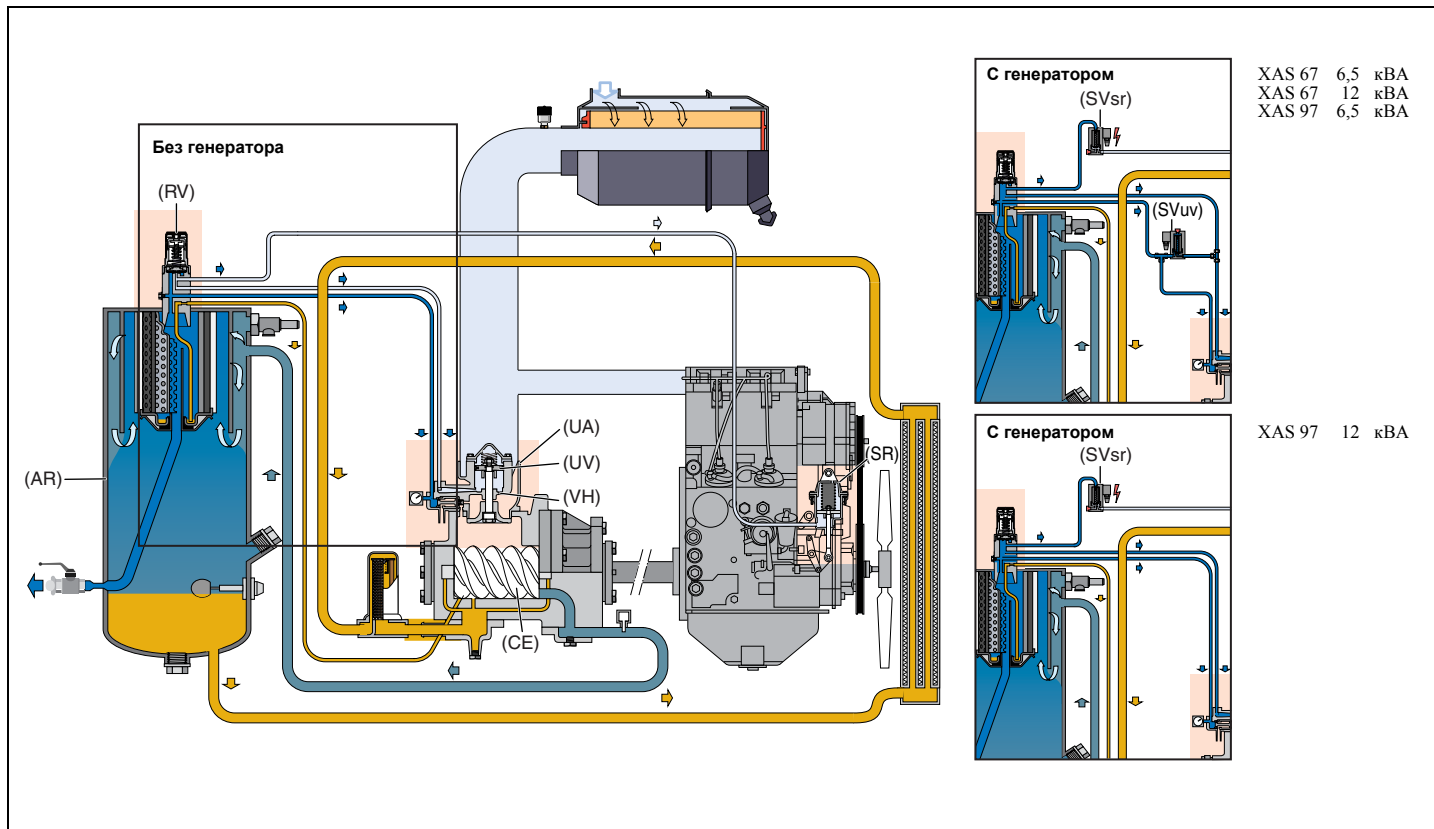
Змазывание подшипников осуществляется масляным спрыскиванием в гнездо.

Впрыснутое масло, смешанное со сжатым воздухом, из секции компрессора снова поступает в воздушный ресивер, где оно отделяется от воздуха, как описано в разделе **Воздушный поток**. Это масло собирается внизу маслоотделителя и возвращается в систему через линию откачки (SL), в которой установлен ограничитель потока (FR).

Масляный фильтр обходящего клапана открыт, когда давление понижается около фильтра выше нормального потому, что засорен фильтр. Масло затем обходит фильтр без существующего фильтра. По этой причине, масляной фильтр должен быть переставлен на отрегулированный интервал (смотри главу **График профилактического обслуживания**).

Если установлена система холодного пуска, то клапан термостата будет байпасировать компрессорное масло (масло не будет проходить через маслоохладитель OCce), пока не будет достигнута рабочая температура.

Система непрерывного пневматического регулирования



Компрессор снабжен системой непрерывного пневматического регулирования. В эту систему входит продувочный клапан, встроенный в разгрузочное устройство (UA). Клапан закрыт в течении действия выхода элемента компрессорного давления и открыт благодаря воздухохорника, когда компрессор остановлен.

Когда увеличивается потребления воздуха, давление воздухохорника будет уменьшаться и наоборот. Изменение давления ресивера контролирует регулирующий клапан, который направляет воздух на разгрузочное устройство, обеспечивая подачу воздуха в соответствии с расходом воздуха. Воздухохорник давления обслуживается между отбором заранее работающего давления и соответствующей разгрузки давления.

При запуске компрессора разгрузочный клапан (UV) поддерживается в открытом состоянии за счет силы сжатия пружины, и двигатель работает на максимальной скорости. Секция компрессора (CE) всасывает воздух, и в воздушном ресивере (AR) создается давление.

Подача воздуха регулируется в диапазоне от максимальной производительности (100%) до нулевой (0%) за счет:

1. Регулирование скорости двигателя в диапазоне от скорости максимальной нагрузки до скорости разгрузки (производительность винтового компрессора пропорциональна скорости вращения).
2. Дросселирование впуска воздуха.

Если расход воздуха равен или превышает максимальную подачу воздуха, то скорость двигателя поддерживается на уровне скорости максимальной нагрузки, а разгрузочный клапан полностью открыт.

Если расход воздуха меньше максимальной подачи воздуха, то регулирующий клапан подает рабочий воздух на разгрузочный клапан (UV), чтобы уменьшить подачу воздуха, и поддерживает давление в воздушном ресивере между нормальным рабочим давлением и соответствующим разгрузочным давлением, которое примерно на 1,5 бар (22 фунт./кв. дюйм) выше нормального рабочего давления.

Когда расход воздуха возобновляется, разгрузочный клапан (UV) постепенно открывает воздухозаборник, и регулятор скорости (SR) увеличивает скорость двигателя.

Конструкция регулирующего клапана (RV) такова, что всякое повышение (снижение) давления в воздушном ресивере выше установленного давления открытия клапана вызывает пропорциональное повышение (снижение) давления регулирования на разгрузочном клапане и регуляторе скорости.

Часть рабочего воздуха и выделенного конденсата через вентиляционные отверстия (VH) выводится в атмосферу.

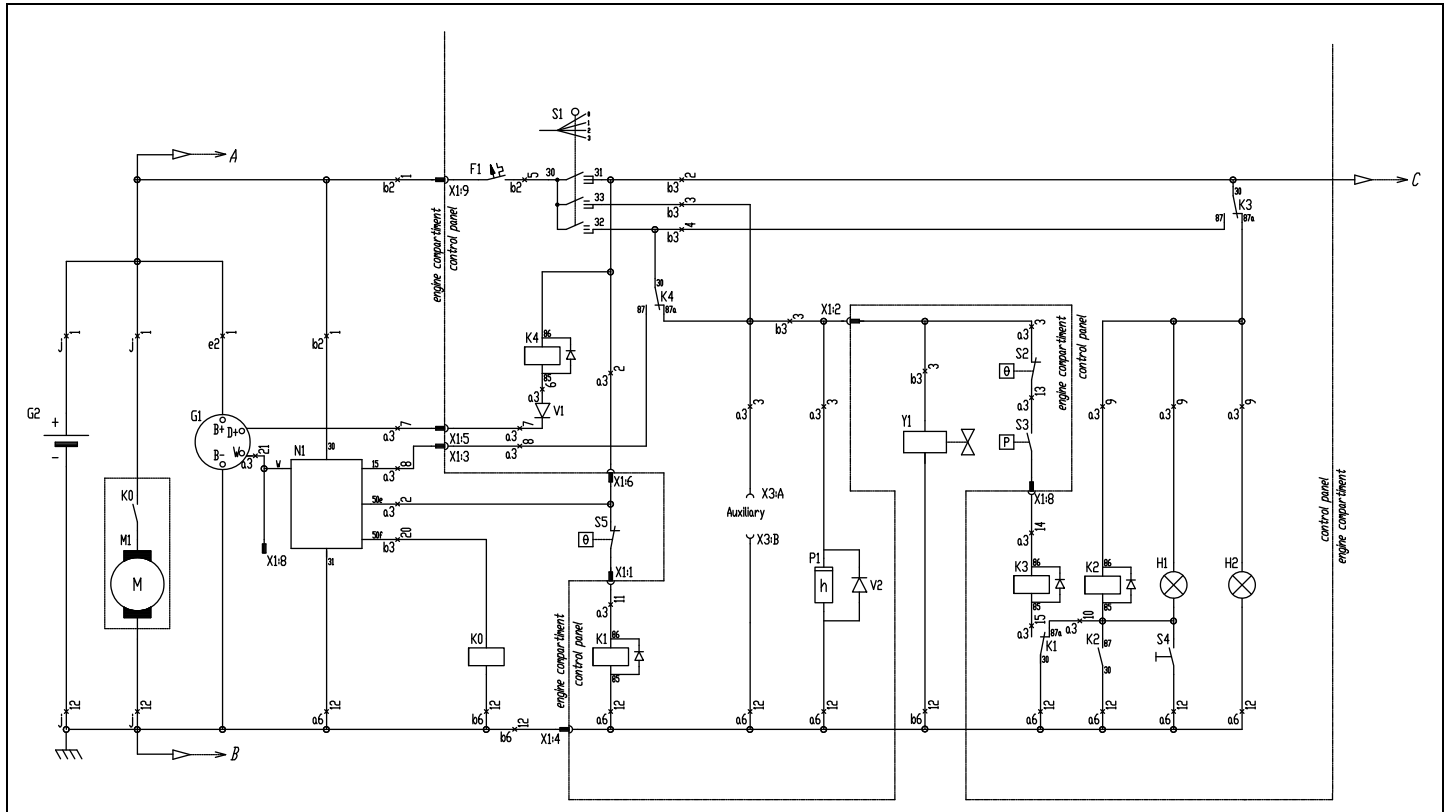
Генератор

Когда генератор включен, электромагнитный клапан (SVsr) с помощью регулятора скорости (SR) контролирует обороты двигателя и позволяет достичь максимальной скорости (обычная система управления выключена).

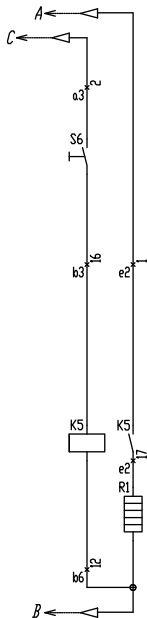
Встроенный электромагнитный клапан (SVuv) делает возможным одновременное использование компрессора и генератора на моделях XAS 67 - XAS 130 (6,5 и 12 kVA) и XAS 97 - XAS 185 (6,5 kVA).

Система электрооборудования

Принципиальная схема (стандарт) (9822 0991 32)



(С системой холодного пуска опция)



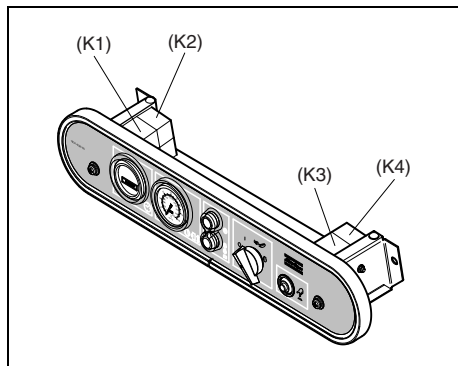
Для справки	Наименование
F1	Автоматический выключатель (10 А)
G1	Генератор
G2	Battery (Аккумуляторная батарея)
H1	Сигнальная лампа температуры
H2	Общая сигнальная лампа
K0	Соленоид стартера (часть M1)
K1	Реле температурной сигнализации
K2	Блок-реле температурной сигнализации
K3	Реле блокировки пуска
K4	Реле
K5	Трубка для прокаливания реле (С системой холодного пуска опция)
M1	Стартер
N1	Реле защита стартера
P1	Хронометр
R1	Запальная свеч (С системой холодного пуска опция)
S1	Контактный переключатель (выключение-включение-блокировка-пуск)
S2	Температурный переключатель двигателя

Для справки	Наименование
S3	Переключатель давления масла двигателя
S4	Переключатель проверки ламп
S5	Температурный переключатель компрессора
S6	Переключатель холодного запуска (С системой холодного пуска опция)
V1	Диод
V2	Диод
X1	Соединитель
X3	Вспомогательное соединение
Y1	Электромагнитный топливный клапан

Компрессор оборудован отрицательной системой заземления.

Сечение провода	Код цвета
a = 1 мм ²	2 = красная
b = 1,5 мм ²	3 = оранжевый
e = 6 мм ²	6 = синий
j = 50 мм ²	

Подробное описание работы электрической схемы



Пусковой выключатель S1 в положении 1:

Цепь 2 контакта 12В реле K3 замкнута (30-87а), лампа Н2 горит. К4 активирует контакт К4 (30-87). Термоэлемент S5 нормально замкнутый, К1 активирует контакт К1 (30-87).

Использование переключателя проверки ламп:

Пусковой выключатель S1 в положении 1: при нажатии переключателя проверки ламп S4, активируется параллельное реле К3, цепь 9 лампы Н1 и реле К2. После отпускания кнопки проверки ламп S4, лампа Н1 остается гореть, а S4 контролируется контактом К2.

Пусковой выключатель S1 в положении 2:

Цепь 3 на 12В (функция перезаписи) хронометр Р1 и топливный соленоид Y1 активируются. Термоконтакт двигателя S2 нормально замкнут, контакт S3 давления масла разомкнут.

Пусковой выключатель S1 в положении 3:

Пусковое реле К0 активировано и стартер работает, двигатель создает давление масла, и контакт S3 давления масла замыкается. К3 активируется, и контакт К3 переключается на (30-87). Реле К2 больше не активно, контакт К2 размыкается, и лампа Н1 гаснет. Генератор также начинает подавать напряжение, К4 больше не активно, и контакт К4 переключается на (30-87а). Лампа Н2 гаснет, можно отпустить кнопку пуска S1, и она вернется в положение 1. Активация защитных устройств осуществляется уже не параллельно цепи 3, а параллельно от цепи 2 до цепи 4 и отсюда цепи 3.

Двигатель работает в нормальном режиме:

Контакт давления масла S3 размыкается, K3 больше не активен. K3 переключается (30-87a), двигатель отключается, так как топливный соленоид Y1 больше не активен, и одновременно загорается лампа H2.

Термоконтакт S2 размыкается, K3 больше не активен. K3 переключается (30-87a), двигатель отключается, так как топливный соленоид Y1 больше не активен, и одновременно загорается лампа H2.

Термоконтакт S5 размыкается, K1 больше не активен. Контакт K1 переключается (30-87a). K3 больше не активен. K3 переключается (30-87a), двигатель отключается, так как топливный соленоид Y1 больше не активен, и одновременно загораются лампы H2 и H1. Реле блокировки K2 активируется одновременно с H1, и контакт K2 замыкается (30-87).

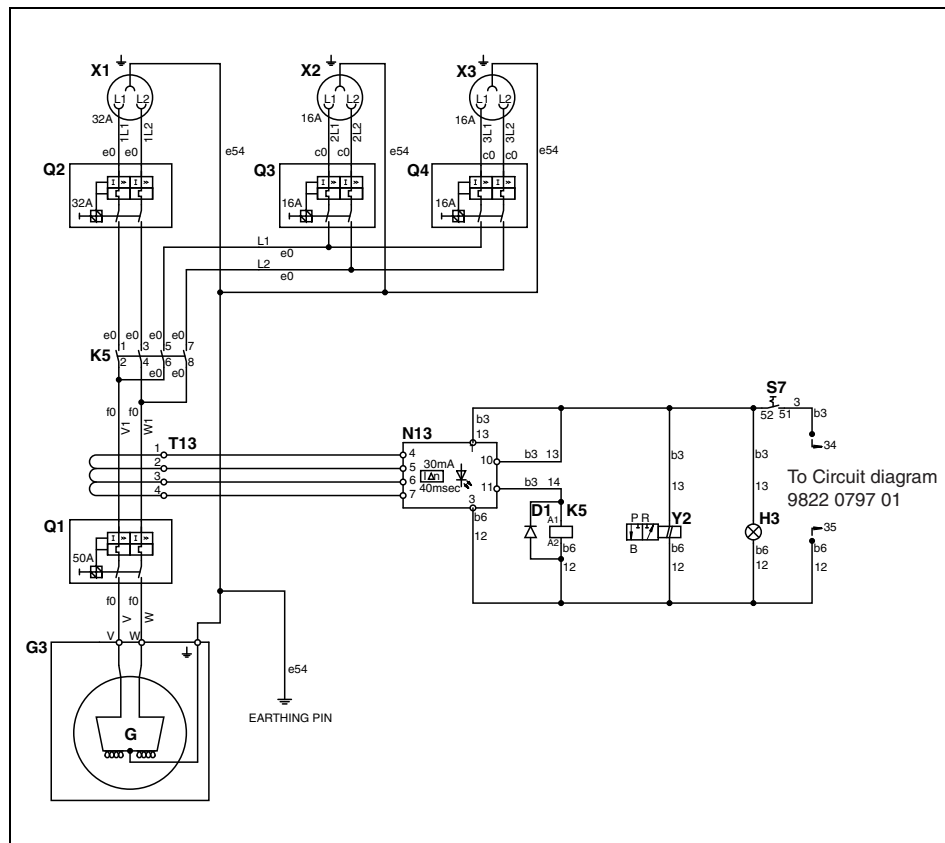
Термоконтакт S5 остывает и замыкается, K1 снова активируется, и контакт K1 переключается (30-87). Тем не менее, лампа H1 продолжает гореть параллельно цепи 9 и контакту K2 (30-87).

Неисправность в секции генератора вызывает переключение клеммы D+ на 0В и активации K4. Контакт K4 переключается (30-87), двигатель отключается, так как топливный соленоид Y1 больше не активен, и одновременно загорается лампа H2.

Реле N1 служит для предотвращения использования стартера во время работы двигателя.

Генератор 110 В без автоматической системы управления

Принципиальная схема (9822 1055 27) (Недопустимо с защитной крышкой)



Для справки	Наименование
D1	Диод
G3	Генератор
H3	Лампа (Включение питания)
K5	Контактор
N13	Реле замыкания на землю
Q1	Главный автоматический выключатель 2-полюсный
Q2	Автоматический выключатель 2-полюсный
Q3	Автоматический выключатель 2-полюсный
Q4	Автоматический выключатель 2-полюсный
S7	Переключатель (генератор-компрессор)
T13	Трансформатор тока для N13
X1	Вывод разъема
X2	Вывод разъема
X3	Вывод разъема
Y2	Электромагнитный клапан (система генератора)

Компрессор оборудован отрицательной системой заземления.

Расположение реле K1, K2, K3, K4 указано в параграфе Система электрооборудования.

Подробное описание работы электрической схемы

Работа компрессора:

Смотри **Принципиальная схема (стандарт) (9822 0991 32)** (страницах 24 и 26).

Работа генератора:

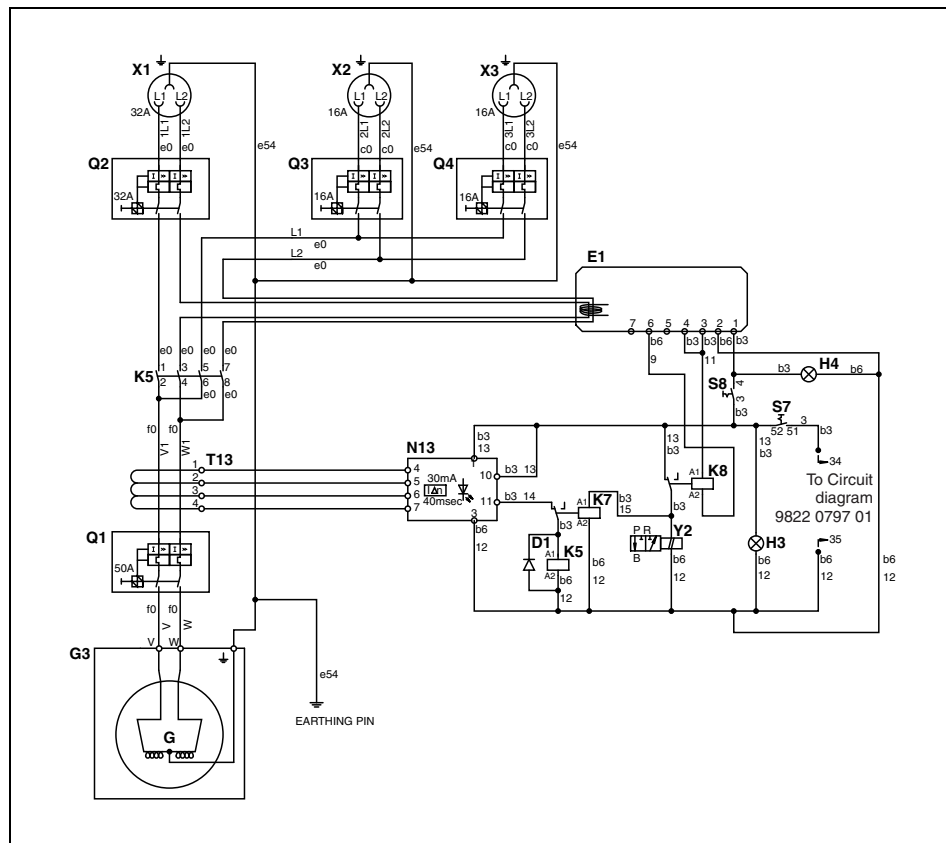
Переводим переключатель S7 в положение 1. Электромагнитный клапан Y2 с помощью регулятора скорости регулирует обороты двигателя и позволяет достичь максимальной скорости (обычная система управления выключена). Лампа H3 загорается, а на разъемы X1, X2, X3 подается напряжение.

Генератор можно выключить переводом переключателя S7 в положение 0.

Когда протекает ток утечки, обнаруживается пробой изоляции. Контакт K5 больше не активируется через реле замыкания на землю N13.

Генератор 110 В с автоматической системой управления

Принципиальная схема (9822 1055 91) (Недопустимо с защитной крышкой)



Для справки	Наименование
D1	Диод
E1	Нейтрализатор выхлопа
G3	Генератор
H3	Лампа (Включение питания)
H4	Лампа автоматической системы управления
K5	Контактор
K7	Реле времени
K8	Реле времени
N13	Реле замыкания на землю
Q1	Главный автоматический выключатель 2-полюсный
Q2	Автоматический выключатель 2-полюсный
Q3	Автоматический выключатель 2-полюсный
Q4	Автоматический выключатель 2-полюсный
S7	Переключатель (генератор-компрессор)
S8	Переключатель автоматической системы управления
T13	Трансформатор тока для N13
X1	Вывод разъема
X2	Вывод разъема
X3	Вывод разъема
Y2	Электромагнитный клапан (система генератора)

Компрессор оборудован отрицательной системой заземления.

Расположение реле K1, K2, K3, K4 указано в параграфе Система электрооборудования.

Подробное описание работы электрической схемы

Работа компрессора:

Смотри **Принципиальная схема (стандарт) (9822 0991 32)** (страницах 24 и 26).

Работа генератора:

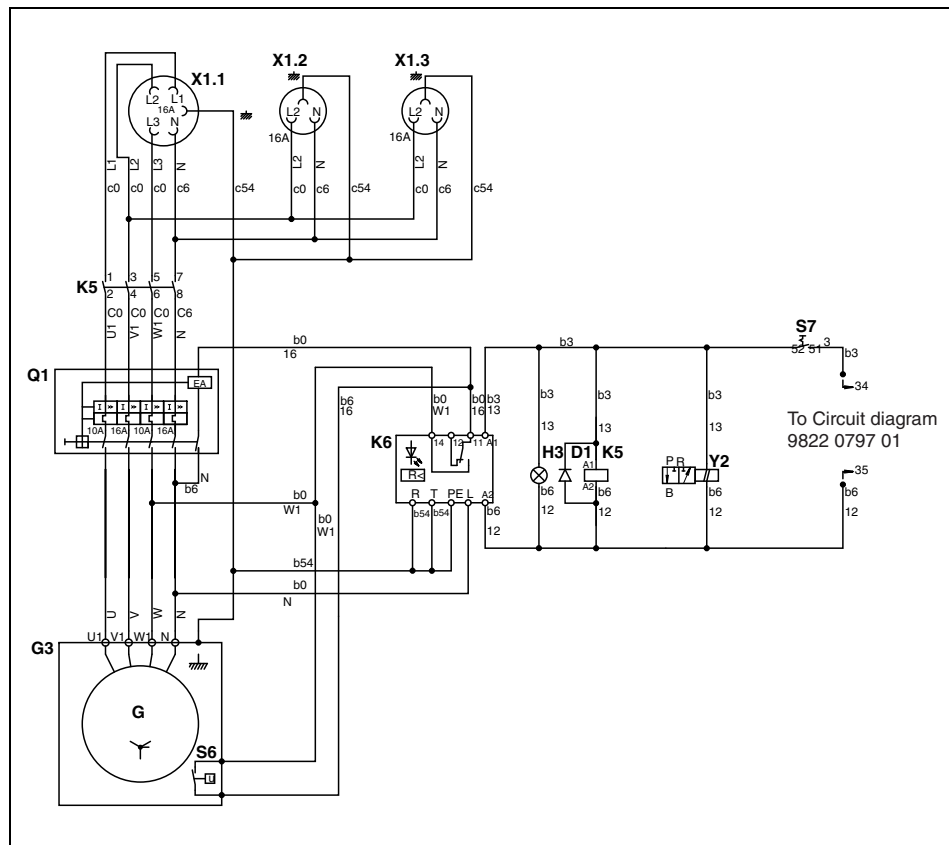
Переводим переключатель S7 в положение 1. Электромагнитный клапан Y2 с помощью регулятора скорости регулирует обороты двигателя и позволяет достичь максимальной скорости (обычная система управления выключена). Загорается лампа H3. Реле времени K7 на 4 секунды отсоединяет разъемы от генератора, после чего на разъемы X1, X2, X3 подается напряжение.

Генератор можно выключить переводом переключателя S7 в положение 0.

При включении переключателя S7 активируется лампа H4 и нейтрализатор выхлопа. E1 постоянно контролирует подачу тока на разъемы. Если ток не поступает, то активируется реле времени K8. Это реле времени отключает электромагнитный клапан Y2, поэтому регулятор скорости снова управляется нормальной системой управления компрессора. Если в этом состоянии E1 фиксирует подачу тока на разъемы, то электромагнитный клапан Y2 немедленно реактивируется с помощью K8. Реле времени K7 на 4 секунды отсоединяет разъемы от генератора, после чего на разъемы X1, X2, X3 подается напряжение.

Генератор 230/400 В, 6 кВА без автоматической системы управления

Принципиальная схема (9822 1055 25) (Недопустимо с защитной крышкой)



Для справки	Наименование
D1	Диод
G3	Генератор
H3	Лампа (Включение питания)
K5	Контактор/4-полосный
K6	Реле контроля изоляции
Q1	Главный автоматический выключатель 4-полосный + расцепитель с шунтовой катушкой
S6	Термоконтакт
S7	Переключатель (генератор-компрессор)
X1.1	Вывод разъема
X1.2	Вывод разъема
X1.3	Вывод разъема
Y2	Электромагнитный клапан (система генератора)

Компрессор оборудован отрицательной системой заземления.

Расположение реле K1, K2, K3, K4 указано в параграфе Система электрооборудования.

Подробное описание работы электрической схемы

Работа компрессора:

Смотри **Принципиальная схема (стандарт) (9822 0991 32)** (страницах 24 и 26).

Работа генератора:

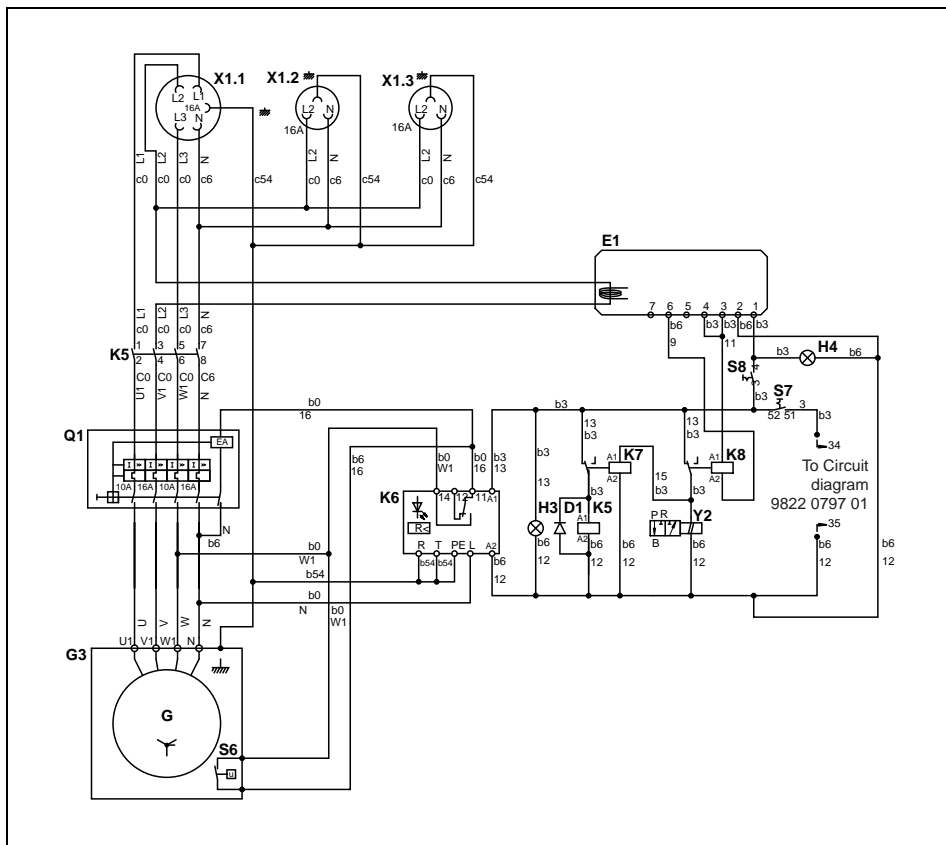
Переводим переключатель S7 в положение 1. Электромагнитный клапан Y2 с помощью регулятора скорости регулирует обороты двигателя и позволяет достичь максимальной скорости (обычная система управления выключена). Лампа H3 загорается, а на разъемы X1.1, X1.2, X1.3 подается напряжение.

Генератор можно выключить переводом переключателя S7 в положение 0.

В случае пробоя изоляции загорается желтый светодиод на реле контроля изоляции K6 этой системы. Если горит желтый светодиод K6, то сброс возможен только путем остановки и перезапуска установки.

Генератор 230/400 В, 6 кВА с автоматической системой управления

Принципиальная схема (9822 1055 90) (Недопустимо с защитной крышкой)



Для справки	Наименование
D1	Диод
E1	Нейтрализатор выхлопа
G3	Генератор
H3	Лампа (Включение питания)
H4	Лампа автоматической системы управления
K5	Контактор/4-полосный
K6	Реле контроля изоляции
K7	Реле времени
K8	Реле времени
Q1	Главный автоматический выключатель 4-полосный + расцепитель с шунтовой катушкой
S6	Термоконтакт
S7	Переключатель (генератор-компрессор)
S8	Переключатель автоматической системы управления
X1.1	Вывод разъема
X1.2	Вывод разъема
X1.3	Вывод разъема
Y2	Электромагнитный клапан (система генератора)

Компрессор оборудован отрицательной системой заземления.

Расположение реле K1, K2, K3, K4 указано в параграфе Система электрооборудования.

Подробное описание работы электрической схемы

Работа компрессора:

Смотри **Принципиальная схема (стандарт) (9822 0991 32)** (страницах 24 и 26).

Работа генератора:

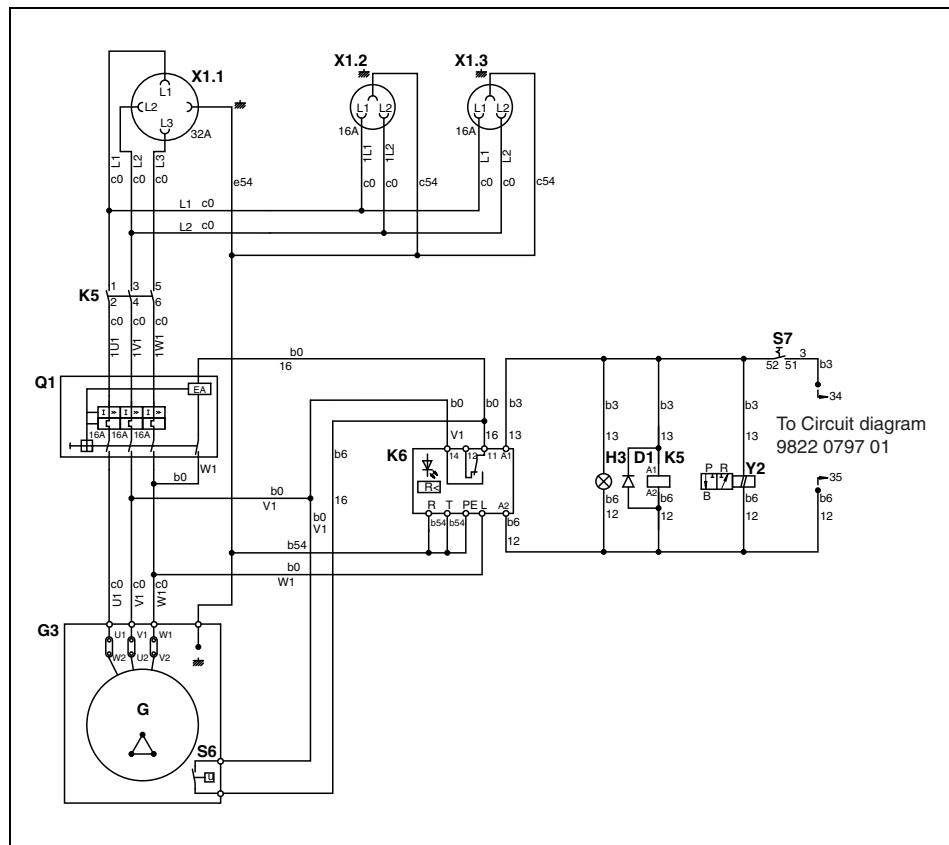
Переводим переключатель S7 в положение 1. Электромагнитный клапан Y2 с помощью регулятора скорости регулирует обороты двигателя и позволяет достичь максимальной скорости (обычная система управления выключена). Загорается лампа H3. Реле времени K7 на 4 секунды отсоединяет разъемы от генератора, после чего на разъемы X1.1, X1.2, X1.3 подается напряжение.

Генератор можно выключить переводом переключателя S7 в положение 0.

При включении переключателя S7 активируется лампа H4 и нейтрализатор выхлопа. E1 постоянно контролирует подачу тока на разъемы. Если ток не поступает, то активируется реле времени K8. Это реле времени отключает электромагнитный клапан Y2, поэтому регулятор скорости снова управляется нормальной системой управления компрессора. Если в этом состоянии E1 фиксирует подачу тока на разъемы, то электромагнитный клапан Y2 немедленно реактивируется с помощью K8. Реле времени K7 на 4 секунды отсоединяет разъемы от генератора, после чего на разъемы X1, X2, X3 подается напряжение.

Генератор 230 В, 6 кВА

Принципиальная схема (9822 1055 26) (Недопустимо с защитной крышкой)



Для справки	Наименование
D1	Диод
G3	Генератор
H3	Лампа (Включение питания)
K5	Контактор/4-полюсный
K6	Реле контроля изоляции
Q1	Главный автоматический выключатель 4-полюсный + расцепитель с шунтовой катушкой
S6	Термоконтакт
S7	Переключатель (генератор-компрессор)
X1.1	Вывод разъема
X1.2	Вывод разъема
X1.3	Вывод разъема
Y2	Электромагнитный клапан (система генератора)

Компрессор оборудован отрицательной системой заземления.

Расположение реле K1, K2, K3, K4 указано в параграфе Система электрооборудования.

Подробное описание работы электрической схемы

Работа компрессора:

Смотри **Принципиальная схема (стандарт) (9822 0991 32)** (страницах 24 и 26).

Работа генератора:

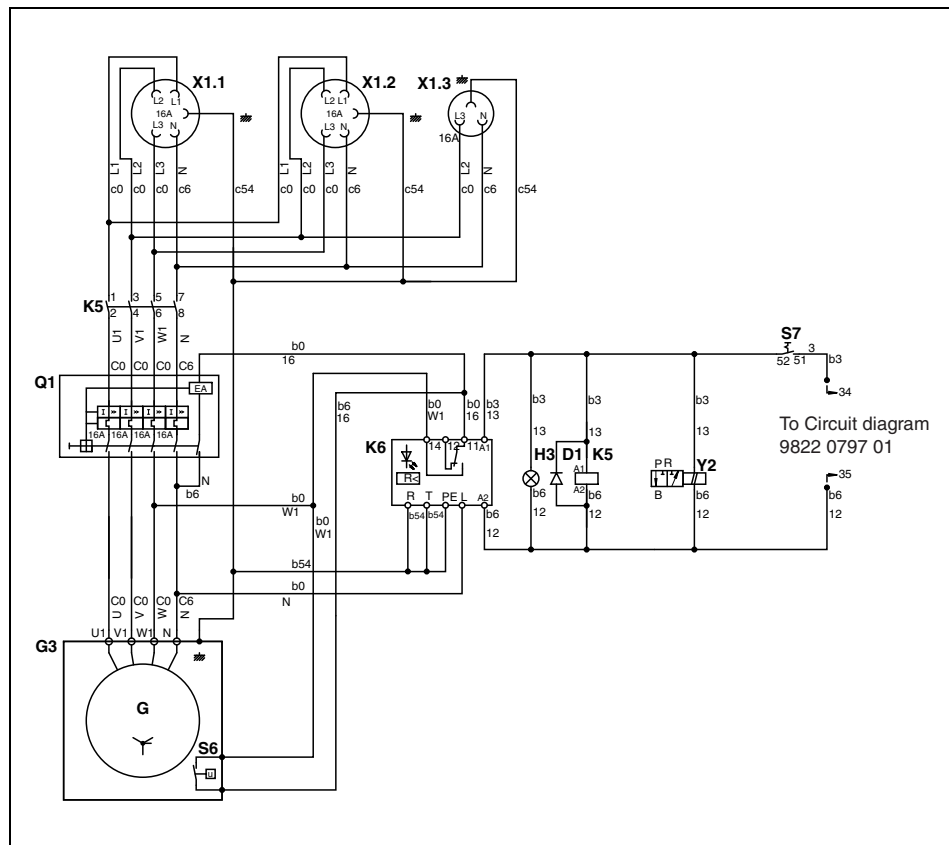
Переводим переключатель S7 в положение 1. Электромагнитный клапан Y2 с помощью регулятора скорости регулирует обороты двигателя и позволяет достичь максимальной скорости (обычная система управления выключена). Лампа H3 загорается, а на разъемы X1.1, X1.2, X1.3 подается напряжение.

Генератор можно выключить переводом переключателя S7 в положение 0.

В случае пробоя изоляции загорается желтый светодиод на реле контроля изоляции K6 этой системы. Если горит желтый светодиод K6, то сброс возможен только путем остановки и перезапуска установки.

Генератор 230/400 В, 12 кВА без автоматической системы управления

Принципиальная схема (9822 1055 28) (Недопустимо с защитной крышкой)



Для справки	Наименование
D1	Диод
G3	Генератор
H3	Лампа (Включение питания)
K5	Контактор/4-полосный
K6	Реле контроля изоляции
Q1	Главный автоматический выключатель 4-полосный + расцепитель с шунтовой катушкой
S6	Термоконттакт
S7	Переключатель (генератор-компрессор)
X1.1	Вывод разъема
X1.2	Вывод разъема
X1.3	Вывод разъема
Y2	Электромагнитный клапан (система генератора)

Компрессор оборудован отрицательной системой заземления.

Расположение реле K1, K2, K3, K4 указано в параграфе Система электрооборудования.

Подробное описание работы электрической схемы

Работа компрессора:

Смотри **Принципиальная схема (стандарт) (9822 0991 32)** (страницах 24 и 26).

Работа генератора:

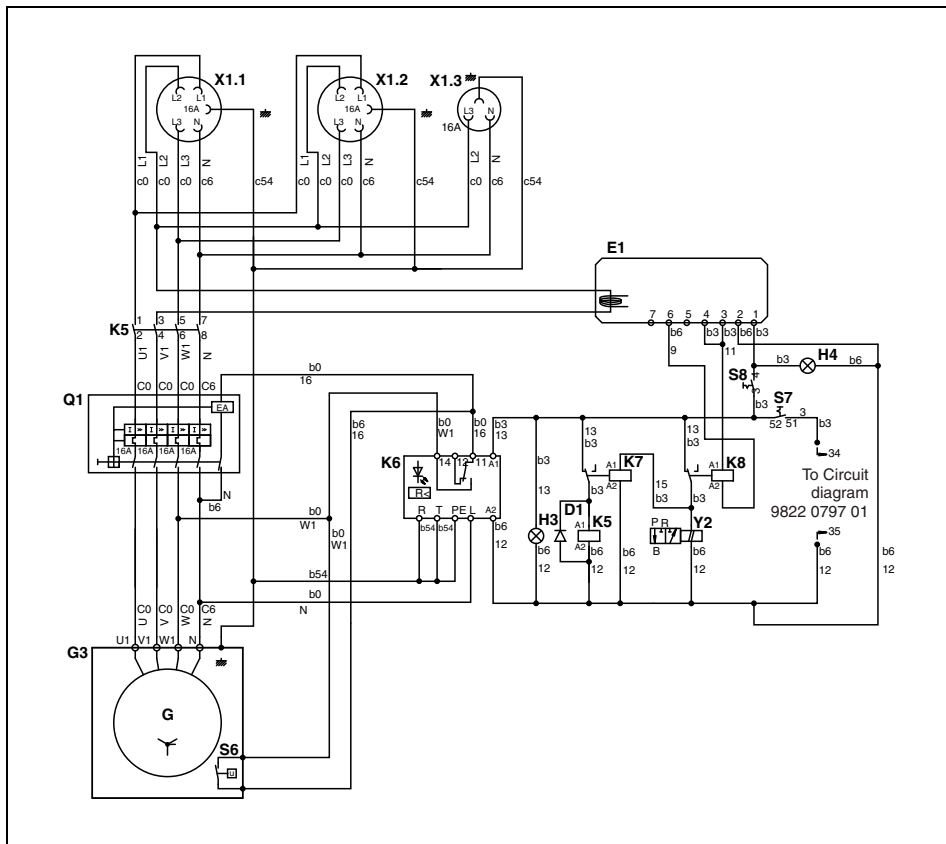
Переводим переключатель S7 в положение 1. Электромагнитный клапан Y2 с помощью регулятора скорости регулирует обороты двигателя и позволяет достичь максимальной скорости (обычная система управления выключена). Лампа H3 загорается, а на разъемы X1.1, X1.2, X1.3 подается напряжение.

Генератор можно выключить переводом переключателя S7 в положение 0.

В случае пробоя изоляции загорается желтый светодиод на реле контроля изоляции K6 этой системы. Если горит желтый светодиод K6, то сброс возможен только путем остановки и перезапуска установки.

Генератор 230/400 В, 12 кВА с автоматической системой управления

Принципиальная схема (9822 1055 92) (Недопустимо с защитной крышкой)



Для справки	Наименование
D1	Диод
E1	Нейтрализатор выхлопа
G3	Генератор
H3	Лампа (Включение питания)
H4	Лампа автоматической системы управления
K5	Контактор/4-полосный
K6	Реле контроля изоляции
K7	Реле времени
K8	Реле времени
Q1	Главный автоматический выключатель 4-полосный + расцепитель с шунтовой катушкой
S6	Термоконтакт
S7	Переключатель (генератор-компрессор)
S8	Переключатель автоматической системы управления
X1.1	Вывод разъема
X1.2	Вывод разъема
X1.3	Вывод разъема
Y2	Электромагнитный клапан (система генератора)

Компрессор оборудован отрицательной системой заземления.

Расположение реле K1, K2, K3, K4 указано в параграфе Система электрооборудования.

Подробное описание работы электрической схемы

Работа компрессора:

Смотри **Принципиальная схема (стандарт) (9822 0991 32)** (страницах 24 и 26).

Работа генератора:

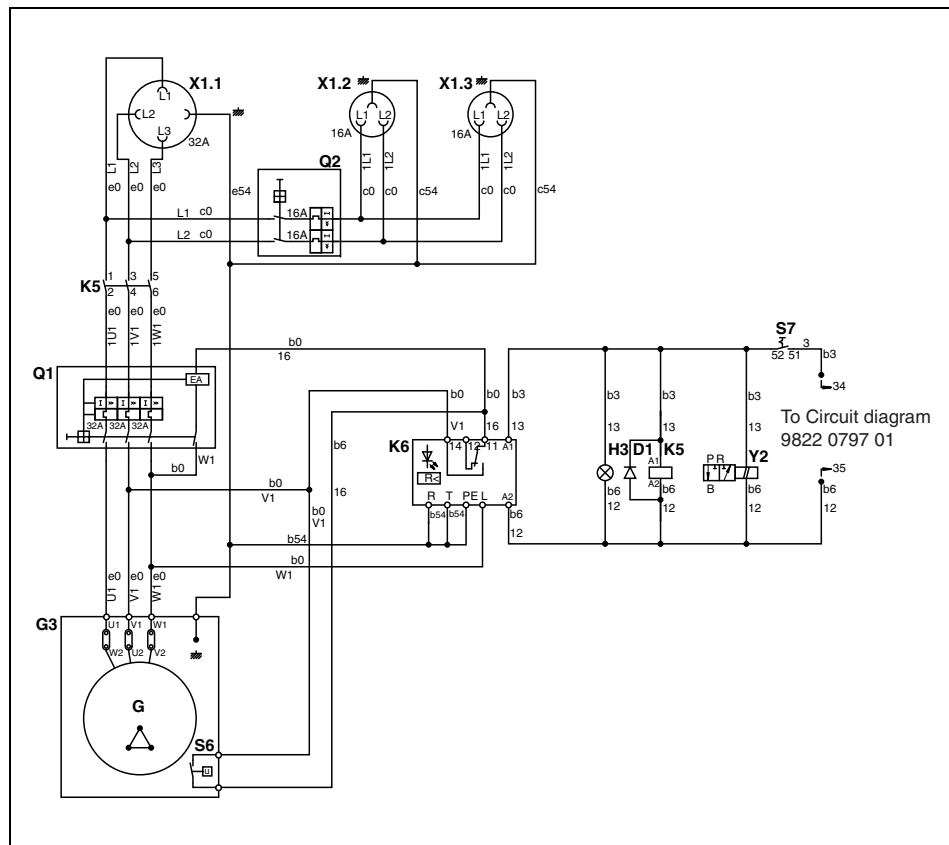
Переводим переключатель S7 в положение 1. Электромагнитный клапан Y2 с помощью регулятора скорости регулирует обороты двигателя и позволяет достичь максимальной скорости (обычная система управления выключена). Загорается лампа H3. Реле времени K7 на 4 секунды отсоединяет разъемы от генератора, после чего на разъемы X1.1, X1.2, X1.3 подается напряжение.

Генератор можно выключить переводом переключателя S7 в положение 0.

При включении переключателя S7 активируется лампа H4 и нейтрализатор выхлопа. E1 постоянно контролирует подачу тока на разъемы. Если ток не поступает, то активируется реле времени K8. Это реле времени отключает электромагнитный клапан Y2, поэтому регулятор скорости снова управляется нормальной системой управления компрессора. Если в этом состоянии E1 фиксирует подачу тока на разъемы, то электромагнитный клапан Y2 немедленно реактивируется с помощью K8. Реле времени K7 на 4 секунды отсоединяет разъемы от генератора, после чего на разъемы X1.1, X1.2, X1.3 подается напряжение.

Генератор 230 В, 12 кВА

Принципиальная схема (9822 1055 29) (Недопустимо с защитной крышкой)



Для справки	Наименование
D1	Диод
G3	Генератор
H3	Лампа (Включение питания)
K5	Контактор/4-полосный
K6	Реле контроля изоляции
Q1	Главный автоматический выключатель 3-полосный + расцепитель с шунтовой катушкой
Q2	Автоматический выключатель 2-полосный
S6	Термоконтакт
S7	Переключатель (генератор-компрессор)
X1.1	Вывод разъема
X1.2	Вывод разъема
X1.3	Вывод разъема
Y2	Электромагнитный клапан (система генератора)

Компрессор оборудован отрицательной системой заземления.

Расположение реле K1, K2, K3, K4 указано в параграфе Система электрооборудования.

Подробное описание работы электрической схемы

Работа компрессора:

Смотри **Принципиальная схема (стандарт) (9822 0991 32)** (страницах 24 и 26).

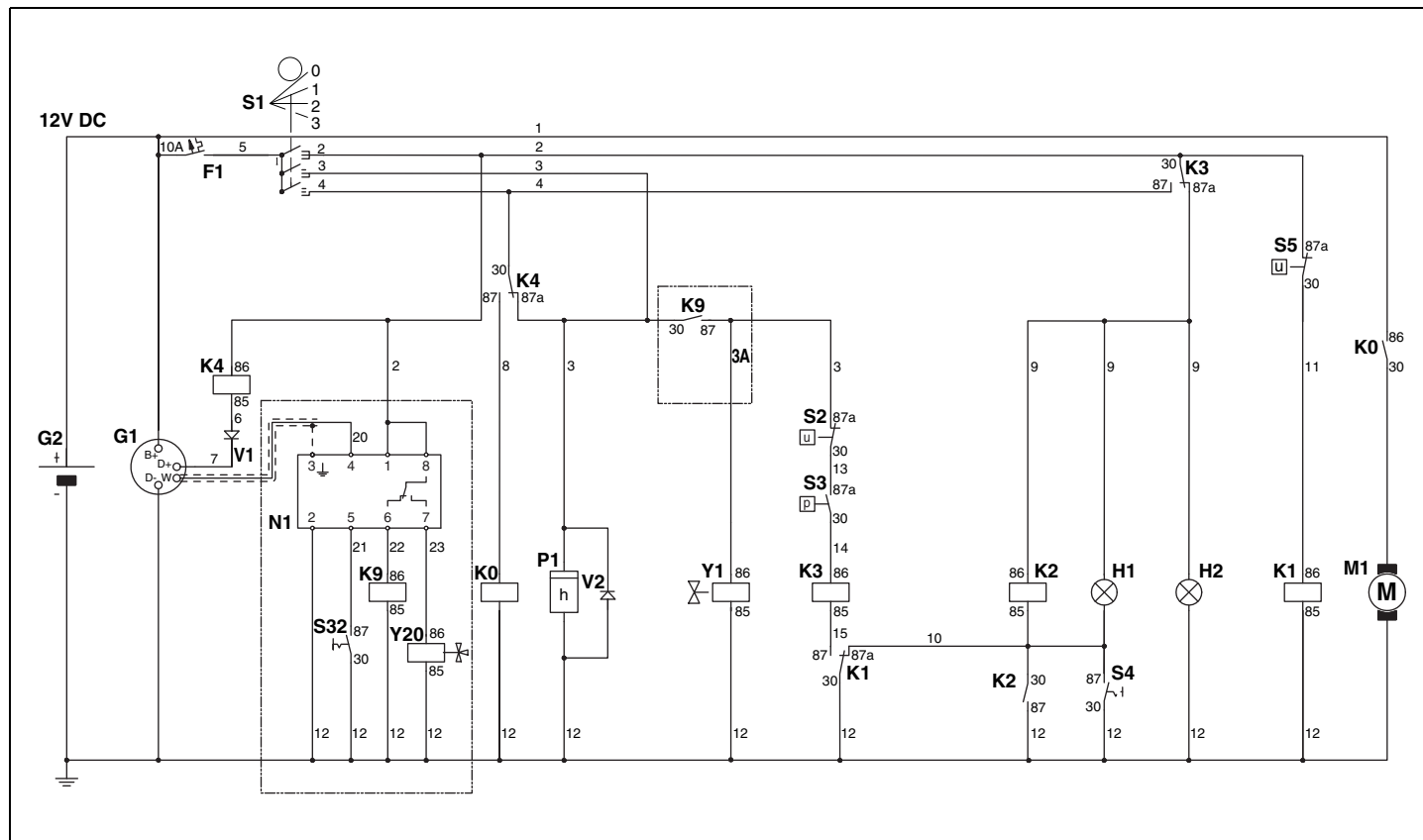
Работа генератора:

Переводим переключатель S7 в положение 1. Электромагнитный клапан Y2 с помощью регулятора скорости регулирует обороты двигателя и позволяет достичь максимальной скорости (обычная система управления выключена). Лампа H3 загорается, а на разъемы X1.1, X1.2, X1.3 подается напряжение.

Генератор можно выключить переводом переключателя S7 в положение 0.

В случае пробоя изоляции загорается желтый светодиод на реле контроля изоляции K6 этой системы. Если горит желтый светодиод K6, то сброс возможен только путем остановки и перезапуска установки.

Принципиальная схема очистного оборудования 9822 0909 00 (для всех типов)



Для справки	Наименование
F1	Автоматический выключатель (10 А)
G1	Генератор
G2	Battery (Аккумуляторная батарея)
H1	Сигнальная лампа температуры
H2	Общая сигнальная лампа
K0	Соленоид стартера (часть M1)
K1	Выключающее реле
K2	Реле блокировки
K3	Реле блокировки пуска
K4	Пусковое реле
K9	Цепь безопасности вспомогательного реле
M1	Стартер
N1	Блок ограничения максимальной скорости
P1	Хронометр
S1	Контактный переключатель (выключение-включение-блокировка-пуск)
S2	Температурный переключатель двигателя
S3	Переключатель давления масла двигателя
S4	Температурный переключатель проверки ламп

Для справки	Наименование
S5	Температурный переключатель компрессора
S32	Кнопка проверки ограничения скорости
Y1	Электромагнитный топливный клапан
Y20	Соленоид для клапана ограничения максимальной скорости двигателя
V1	Диод
V2	Диод

Маркировка и информационные бирки

	Компрессор выхода температуры слишком высок.
	Компрессор выхода температуры.
	Компрессор выхода давления.
	Опасные выпускные газы.
	Опасность, горячая поверхность.
	Случай электрического шока.
	Минеральное компрессорное масло Atlas Copco.
	Atlas Copco синтетического масляного компрессора.
	Минеральное моторное масло Atlas Copco.
	Синтетическое моторное масло Atlas Copco.
	Руководство.
	Прочитайте данное руководство по эксплуатации перед тем, как работать с аккумуляторной батареей.
	Повторное включение пробки.
	Кнопка вкл/выкл.

	Переключатель ручного управления.
	Часы, время.
	Запрещено открывать воздушные клапаны без соединительного шланга.
	Компрессор загружен.
	Сигнальная лампа работы.
	Воздушный фильтр.
	Температура компрессора слишком велика.
	Направление вращения.
	Вход.
	Выход.
	Компрессор вытекания масла.
	Читайте инструкцию перед тем как начинать.(включать).
	Обслуживание каждые 24 часа.

	Предупреждение! Деталь под давлением.
	Запрещается наступать на краны выпуска воздуха.
	Указатель Пуск-Стоп переключателя.
	Запрещается запускать компрессор при открытых дверцах.
	Подъемное устройство.
	Используйте только дизельное топливо.
	Давление в шинах.
	Уровень шума в соответствии с директивой 2000/14/ЕС (выраженный в dB (A)).
	Уровень шума в соответствии с директивой 2000/14/ЕС (выраженный в dB (A)).
	При подсоединении требуется горизонтальное положение буксирной балки.
	Подключение заземления.
	Генератор 0 = ВЫК 1 = ВКЛ
	Изоляция повреждена.

Инструкция действий

Инструкция по паркованию, буксированию и подъёму

Меры обеспечения безопасности



Оператор должен применять руководство в соответствии с выполняемой работой Меры обеспечения безопасности (генератор).

Внимание



Перед началом работы с компрессором проверьте тормозную систему в соответствии с описанием в разделе Регулировка тормозной колодки.

После первых пройденных 100 км:

Проверьте и затяните до номинального момента затяжки колесные гайки и болты буксирной балки. См. раздел Спецификации компрессора/двигателя.

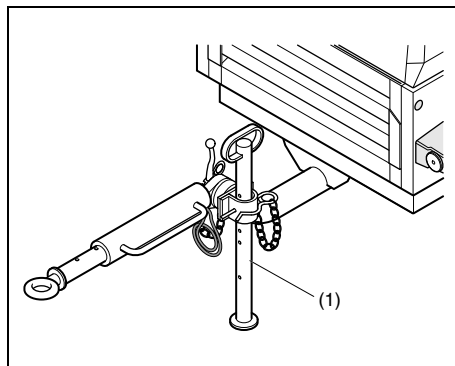
Проверьте регулировку тормоза. См. раздел Регулировка тормозной колодки.



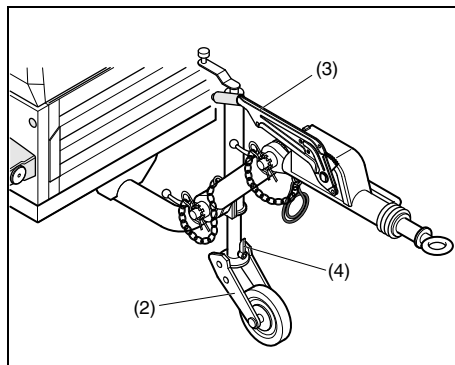
Если для выполнения маневра с агрегатом используется буксировочный тягач, подъем откидного опорного колеса должен выполняться на максимальную высоту.

Если откидное опорное колесо находится на земле, выполнять маневр с агрегатом можно только вручную.

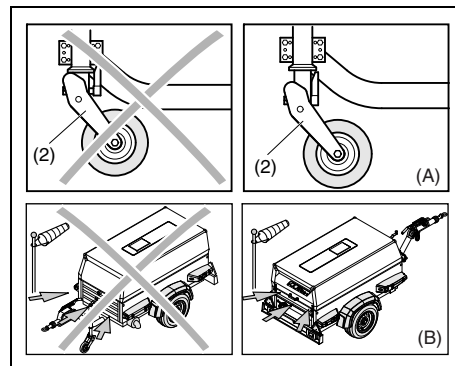
Инструкция по паркованию



Нерегулируемая буксирная балка со стандартной опорной стойкой без тормозов



Регулируемая буксирная балка с направляющим колесом и тормозами



(A) Положение парковки направляющего колеса (регулируемой буксирной балки)

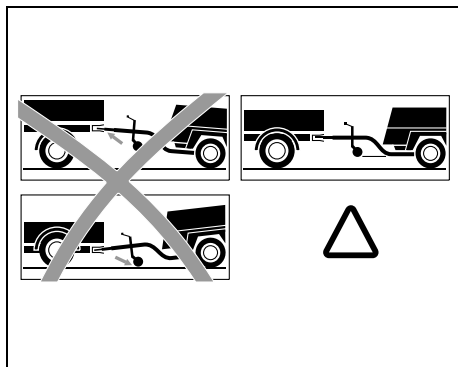
(B) Задняя часть компрессора против ветра

При парковании компрессора установите компрессор в горизонтальное положение и обеспечьте надежную фиксацию опорной стойки (1) и направляющего колеса (2). Убедитесь в том, что направляющее колесо (2) зафиксировано блокировочным пальцем (4).

Включите стояночный тормоз, потянув вверх рукоятку стояночного тормоза (3). Установите компрессор как можно ровнее, но временно он может работать и не в горизонтальном положении, если уклон не превышает 15°. Если компрессор паркуется на наклонной плоскости, зафиксируйте его положение с помощью тормозных башмаков (поставляются как опция), установленных спереди или сзади колес.

Расположите компрессор так, чтобы его задняя часть находилась против ветра и в отдалении от стен и источников загрязнения. Не допускайте рециркуляцию отработанного воздуха из двигателя. Это приводит к перегреву и снижению мощности двигателя. Не затрудняйте удаление воздуха из системы охлаждения. Срок эксплуатации масла может снизиться, если воздухозаборник компрессора загрязнен.

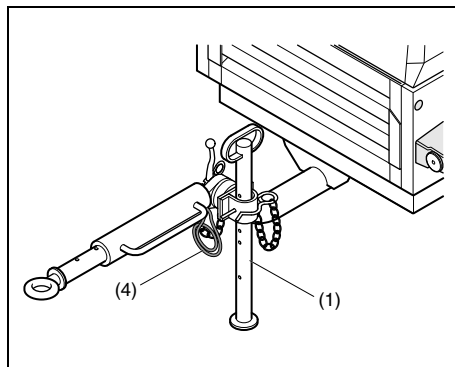
Инструкция по буксированию



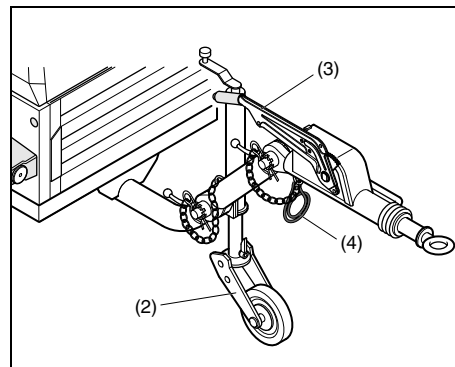
Табличка на буксирной балке, инструкция по буксированию



Перед буксированием компрессора обеспечьте, чтобы буксирное оборудование автомобиля соответствовало буксирной проушине или шаровому соединению, а кожух компрессора был закрыт и надежно заблокирован.



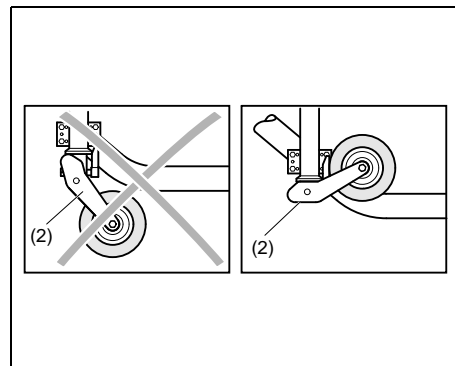
Нерегулируемая буксирная балка со стандартной опорной стойкой без тормозов



Регулируемая буксирная балка с направляющим колесом и тормозами

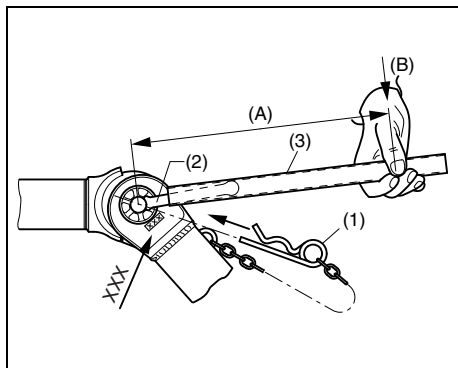
Для обоих типов буксирной балки, нерегулируемой и регулируемой, она должна находиться в положении, как можно ближе к горизонтальному, а компрессор и конец буксирной проушины должны быть в горизонтальном положении.

Переведите рычаг ручного тормоза (3) полностью в нижнее положение и подсоедините разрывной кабель (4) к автомобилю. Закрепите направляющее колесо (2) или опорную стойку (1) в положении на максимально возможной высоте. Направляющее колесо должно быть зафиксировано от вращения.



Буксировочное положение направляющего колеса

Регулировка высоты (для регулируемой буксирной балки)



Перед буксированием компрессора проверьте, чтобы соединения буксирной балки были закреплены с максимальным усилием, но без повреждения буксирной балки. Убедитесь в том, что между зубьями соединений не зазора.



Внимание:

- Регулировка высоты должна выполняться на горизонтальной поверхности в присоединенном состоянии.
- При повторной регулировке проверьте, чтобы передняя точка буксирной балки находилась горизонтально по отношению к точке соединения.
- Перед началом движения проверьте, что регулировочный вал надежно закреплен, чтобы обеспечить устойчивость и безопасность при движении. При необходимости затяните стопорную гайку (2) в соответствии с таблицей.

Отдельную инструкцию смотри ниже!

Тип (XXX)	М [Нм/фунт-сила фут]	”А“ [мм/дюйм]	”В“ [Н/фунт-сила]
ZV 2000	250 - 300 / 185 - 220	600 / 23,4	420 - 500 / 95 - 110
ZV 2500	350 - 400 / 260 - 295	600 / 23,4	580 - 660 / 130 - 145

Инструкции по предотвращению пролива

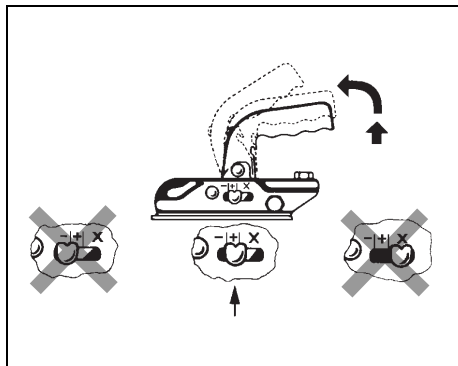
Данный компрессор снабжен герметичным шасси, обеспечивающим защиту окружающей среды.


Эту жидкость можно слить через выпускные отверстия, которые обычно закрыты колпачками. Надежно затягивайте колпачки и проверяйте их на наличие утечек.

Пожалуйста, соблюдайте при удалении вытекшей жидкости применимое в вашей местности природоохранительное законодательство.

Пожалуйста, соблюдайте при удалении вытекшей жидкости применимое в вашей местности природоохранительное законодательство.

Инструкции по шаровой сцепке (дополнительно)



 Ручка шаровой сцепки и рычаг ручного тормоза никогда не должны использоваться для маневрирования; внутренние компоненты могут быть повреждены!

Сцепка (шаровая сцепка) на тяге буксирного устройства имеет утвержденный тип. Максимальная нагрузка на сцепку не должна быть превышена.

Выполняя сцепку, опустите откидное опорное колесо на землю. Разверните автомобиль к зажимному устройству или, в случае небольшого зажимного устройства, расположите его рядом с местом сцепки автомобиля и прицепа.

Сцепка:

Откройте зажим сцепного приспособления, сильно дернув рычаг вверх в направлении стрелки. Опустите открытый зажим на шар сцепного устройства, рычаг опустится автоматически. Закрытие и фиксация происходят автоматически. Проверьте положение "+" (см. рисунок)!

Подключите отходящий кабель и электрическую вилку (дополнительно) к тягачу. Поднимите откидное опорное колесо полностью вверх и надежно зафиксируйте его. Отпустите стояночный тормоз перед установкой.

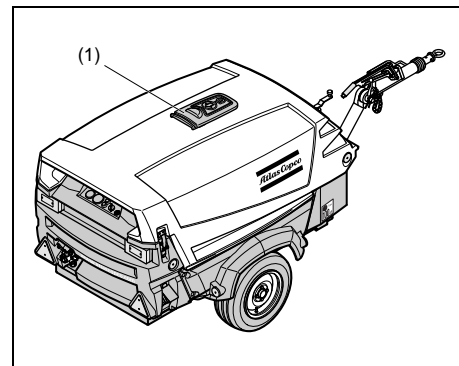
Визуальная проверка: шар не должен быть виден в сцепленном состоянии.

Расцепка:

Опустите откидное опорное колесо. Отсоедините отходящий кабель и электрическую вилку. Сильно дерните рычаг вверх в направлении стрелки и удерживайте его. Плавно опустите откидное опорное колесо (дополнительно) и поднимите зажимное устройство с шара тягача.

Зафиксируйте зажимное устройство с помощью колесного клина или применения стояночного тормоза.

Инструкция по подъему



При подъеме компрессора подъемный механизм должен располагаться так, чтобы компрессор, который должен быть в горизонтальном положении, поднимался вертикально. Ускорение и замедление подъема должно производиться в безопасных пределах.

Предпочтительно использовать подъемную проушину, которая находится под небольшой дверцей (1).

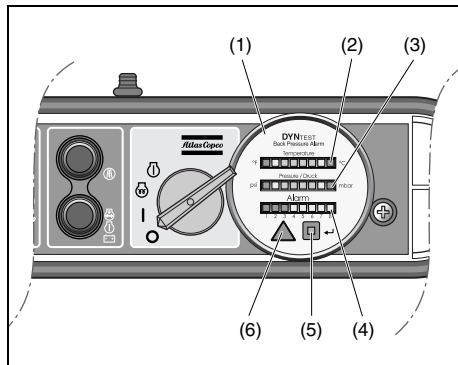


Ускорение и замедление подъема должно производиться в безопасных пределах (макс. 2g).


Не разрешается для подъема использовать вертолет.

Не допускается подъем работающей установки.

Фильтр тонкой очистки дизельного топлива (опция)



Для того чтобы данная машина соответствовала местным требованиям, касающимся выхлопных газов, она может быть оборудована фильтром тонкой очистки дизельного топлива с блоком управления и дисплеем.

 Если фильтр тонкой очистки дизельного топлива установлен, используйте только дизельное топливо с содержанием серы менее 50 промилле.

Дисплей (1) специально разработан для внедорожного оборудования, работающего в сложных условиях, и встроен в блок управления установки.

На дисплее расположены три светодиодные панели: верхняя (2) для индикации температуры, средняя (3) для индикации давления и нижняя (4) для аварийной сигнализации.

Также на дисплее размещен общий сигнальный светодиод треугольной формы (6) и датчик подтверждения (5).

Для управления светодиодами индикации давления и температуры используются параметры, записанные в устройстве регистрации данных.

После запуска светодиодные панели температуры и давления будут изменять цвет слева направо от красного к желтому и далее к зеленому. Желтый и, наконец, красный цвет индикаторов в правой части панелей указывает на возрастание значений параметров. На засорение фильтра сначала указывает светодиодная индикация, а затем звуковой сигнал.

Фильтр тонкой очистки является до определенной степени самоочищающимся. Когда противодавление возрастает, повышенная нагрузка двигателя приводит к росту температуры и, как следствие, к сгоранию сажи, в результате чего противодавление понижается. Для увеличения интервалов между чистками рекомендуется использовать масло с низкой сульфатной зольностью и малым содержанием фосфора и серы.

На нижней панели (4) появляется сигнальная индикация, в то время как дополнительный светодиод передает дополнительную информацию по температуре и противодавлению.


В случае сигнала тревоги начнет мигать треугольный светодиод (6). Для подтверждения ошибки прикоснитесь к датчику (5), и светодиодная индикация выключится.

В случае если сигнал тревоги был лишь подтвержден, но не последовало никаких действий по устранению проблемы, повторный сигнал тревоги будет произведен еще дважды с интервалом в 10 минут. После третьего подтверждения сигнала тревоги треугольный светодиод выключится, но соответствующий сигнальный светодиод будет гореть постоянно.

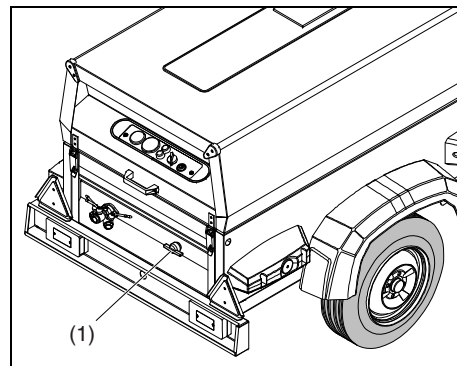
Звуковой сигнал совместно с желтой светодиодной индикацией в правой части панели

давления (3) указывают на то, что машину следует переключить в режим полной нагрузки до отключения сигнала тревоги.

Коды ошибок приведены в разделе "Разрешение проблем" Разрешение проблем.

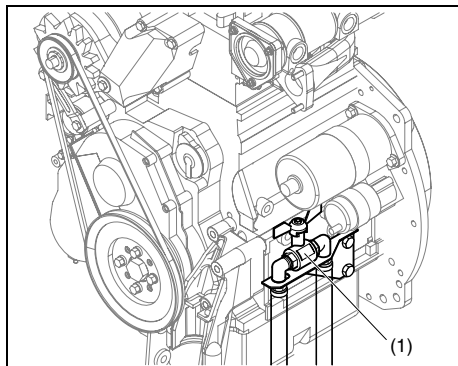
 С целью предотвращения засорения фильтра тонкой очистки рекомендуется, чтобы машина работала с полной нагрузкой, по меньшей мере, 25% рабочей смены.

Доохладитель (опция)



Вариант с вторичным теплообменником также включает перепускной клапан (1) для работы при температуре окружающей среды ниже 10° C (50° F). Перепускной клапан должен быть открыт, чтобы предотвратить замерзание системы. Мороз может привести к поломке вторичного теплообменника.

Устройство защиты от обледенения (опция)



Устройство для защиты от обледенения состоит из перепускного клапана с ручным управлением (1) на масляном радиаторе. Оно позволяет предотвратить замерзание пневматических инструментов при низких температурах окружающей среды (частичный байпас).

Как только температура окружающей среды упадет ниже 20° C (68° F), рекомендуется открыть клапан и шунтировать масляный радиатор. Температура выходящего воздуха увеличится на 13 - 16° C (23 - 29° F), и конденсация в воздухе уменьшится.

Также рекомендуется применять перепускной клапан, когда компрессор длительное время используется с неполной нагрузкой.

Пуск/остановка

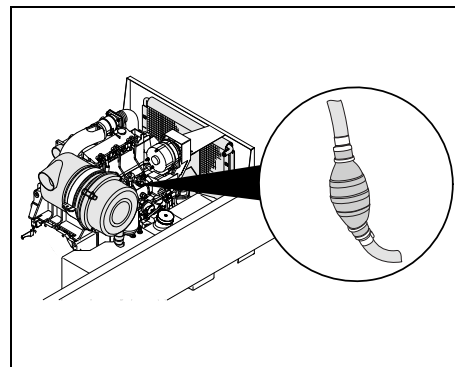
Перед пуском

1. Перед первым пуском подготовьте к работе аккумуляторную батарею, если это не было сделано раньше. См. раздел **Подзарядка аккумуляторной батареи**.
2. При неподвижном компрессоре проверьте уровень масла в двигателе. При необходимости долейте масло до верхней метки на щупе для измерения уровня. Тип и индекс вязкости моторного масла смотрите в руководстве по эксплуатации двигателя.
3. Проверьте уровень масла в компрессоре. Стрелка указателя уровня масла (OLG) должна находиться в зеленом диапазоне. Добавить масло если необходимо. См. раздел **Проверка уровня масла** по использованию масла.



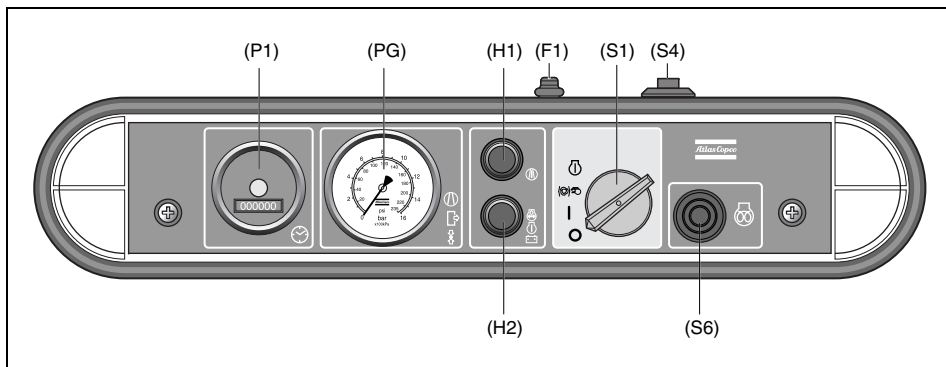
Перед тем, как снять маслосливную пробку (FP), стравите давление, открыв кран выпуска воздуха.

4. Проверьте, что в топливном баке содержится достаточно топлива. При необходимости долейте. Тип топлива смотрите в руководстве по эксплуатации двигателя.
5. В случае запуска установки после выработки топлива, перед запуском накачайте топливо вручную с помощью топливного ручного насоса.
6. Сливайте воду и осадок из топливного фильтра, пока из сливного крана не начнет вытекать чистое топливо.
7. Слейте вытекшую жидкость из рамы.
8. Нажмите на клапан эвакуатора (VV) воздушного фильтра, чтобы удалить пыль.
9. Проверьте индикаторы вакуума воздушного фильтра (VI). Если желтый поршень достиг зоны обслуживания с красной маркировкой, замените фильтрующий элемент. Восстановите исходное состояние индикатора, нажав кнопку сброса.
10. Откройте кран выпуска воздуха, чтобы воздух выходил в атмосферу.




5. В случае запуска установки после выработки топлива, перед запуском накачайте топливо вручную с помощью топливного ручного насоса.
6. Сливайте воду и осадок из топливного фильтра, пока из сливного крана не начнет вытекать чистое топливо.
7. Слейте вытекшую жидкость из рамы.
8. Нажмите на клапан эвакуатора (VV) воздушного фильтра, чтобы удалить пыль.
9. Проверьте индикаторы вакуума воздушного фильтра (VI). Если желтый поршень достиг зоны обслуживания с красной маркировкой, замените фильтрующий элемент. Восстановите исходное состояние индикатора, нажав кнопку сброса.
10. Откройте кран выпуска воздуха, чтобы воздух выходил в атмосферу.

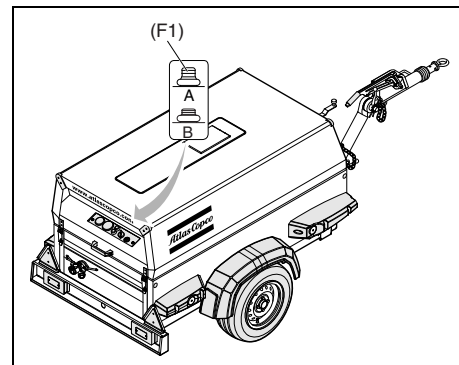
Инструкции по запуску (с системой холодного пуска; опция)




Для справки	Наименование
P1	Хронометр
F1	Кнопка автоматического выключателя
PG	Манометр рабочего давления
H1	Сигнальная лампа температуры (красная)
H2	Лампа общей сигнализации (красная)
S1	Пусковой выключатель
S4	Кнопка проверки ламп
S6	Кнопка холодного пуска

 На панели управления имеется индикация давления в ресивере (PG) и суммарное время работы (P1).

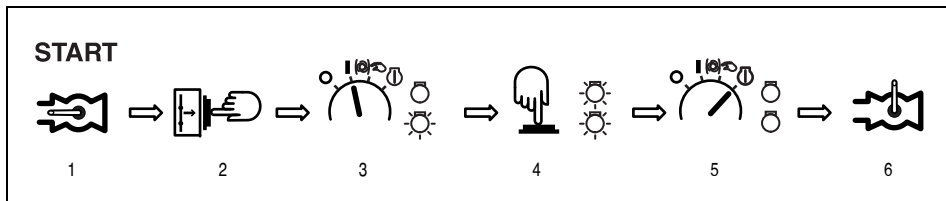
Перед запуском откройте выпускной клапан(ы) воздуха (AOV) и нажмите на кнопку автоматического выключателя (F1) один раз (после открытия кожуха). Кнопка автоматического выключателя сейчас должна находиться в положении В.



 Кнопка автоматического выключателя является защитой от случайного пуска компрессора.

Если необходим предпусковой подогрев, сначала ненадолго нажмите кнопку холодного запуска S6.

Инструкции по запуску



1. Откройте выпускной воздушный клапан.
2. Нажмите выключатель F1. Для холодного пуска нажмите кнопку S6.
3. Поверните пусковой выключатель S1 по часовой стрелке в положение 1; загорится лампа H2 (лампа общей сигнализации).
4. Проверьте правильное срабатывание сигнальных ламп H1 и H2, нажав на кнопку проверки ламп S4. Обе сигнальные лампы (красные) должны загореться.
5. Поверните пусковой выключатель S1 по часовой стрелке в положение 3.

Стартер запускает работу двигателя.

Максимально допустимое время непрерывной работы стартера - 20 секунд.

Если двигатель не заведется, можно предпринять очередную попытку после 30-секундной паузы.

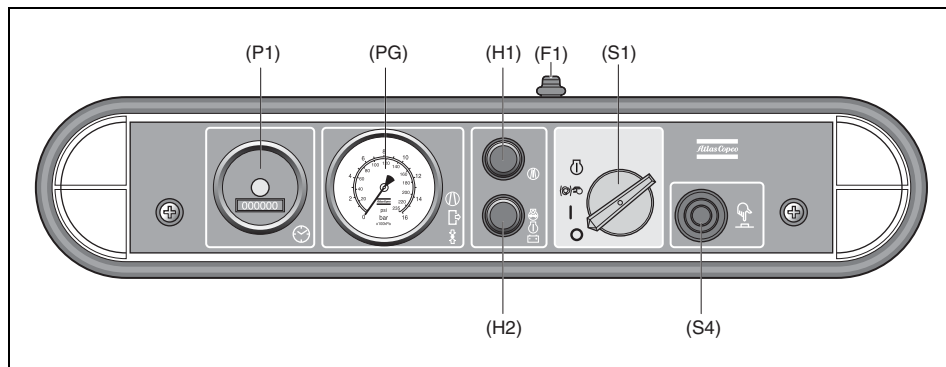
Лампа температурной сигнализации H1 и лампа общей сигнализации H2 погаснут, так только двигатель будет запущен.

Пусковой выключатель автоматически возвращается в положение 1.


Лампа H1 загорается, только когда температура на выходе компрессора становится слишком высокой.

6. Закройте выпускные клапан(ы) воздуха (AOV).

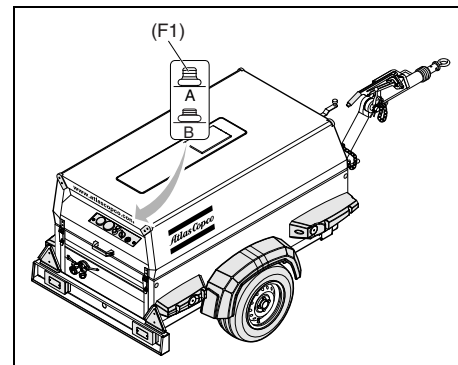
Инструкции по запуску (без системы холодного пуска)




Для справки	Наименование
P1	Хронометр
F1	Кнопка автоматического выключателя
PG	Манометр рабочего давления
H1	Сигнальная лампа температуры (красная)
H2	Лампа общей сигнализации (красная)
S1	Пусковой выключатель
S4	Кнопка проверки ламп

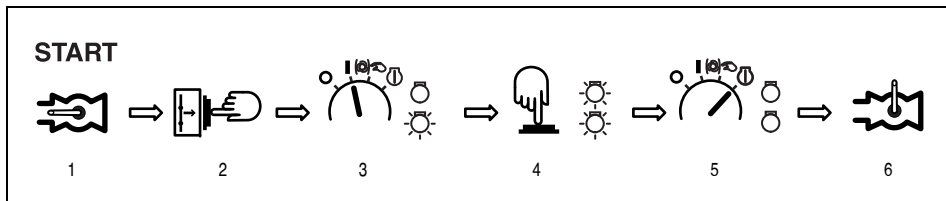
 На панели управления имеется индикация давления в ресивере (PG) и суммарное время работы (P1).

Перед запуском откройте выпускной клапан(ы) воздуха (АОВ) и нажмите на кнопку автоматического выключателя (F1) один раз (после открытия кожуха). Кнопка автоматического выключателя сейчас должна находиться в положении В.



 Кнопка автоматического выключателя является защитой от случайного пуска компрессора.

Инструкции по запуску



1. Откройте выпускной воздушный клапан.
2. Нажмите выключатель F1.
3. Поверните пусковой выключатель S1 по часовой стрелке в положение 1; загорится лампа Н2 (лампа общей сигнализации).
4. Проверьте правильное срабатывание сигнальных ламп Н1 и Н2, нажав на кнопку проверки ламп S4. Обе сигнальные лампы (красные) должны загореться.
5. Поверните пусковой выключатель S1 по часовой стрелке в положение 3.

Стартер запускает работу двигателя.

Максимально допустимое время непрерывной работы стартера - 20 секунд.

Если двигатель не заведется, можно предпринять очередную попытку после 30-секундной паузы.

Лампа температурной сигнализации Н1 и лампа общей сигнализации Н2 погаснут, так только двигатель будет запущен.

Пусковой выключатель автоматически возвращается в положение 1.

Лампа Н1 загорается, только когда температура на выходе компрессора становится слишком высокой.

6. Закройте выпускные клапан(ы) воздуха (AOV).

В течении действия



Когда двигатель работает, клапаны для выпуска воздуха (шаровые клапаны) всегда должны быть полностью открыты или полностью закрыты.



Во время работы кожух должен быть закрыт, его можно открывать только на короткое время.

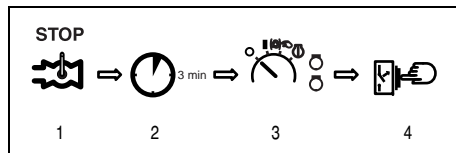


Не прикасайтесь к горячим компонентам при открытом кожухе.

Регулярно проверяйте следующее:

1. Правильность настройки регулирующего клапана (RV), а именно то, что скорость двигателя начинает снижаться, когда в ресивере устанавливается заданное рабочее давление.
2. Проверьте индикаторы вакуума воздушного фильтра (VI). Если желтый поршень достиг зоны обслуживания с красной маркировкой, замените фильтрующий элемент. Восстановите исходное состояние индикатора, нажав кнопку сброса.
3. На компрессорах с добавочным охладителем проверьте, что автоматический слив из влагоотделителя работает без утечка воздуха.

Инструкции по остановке

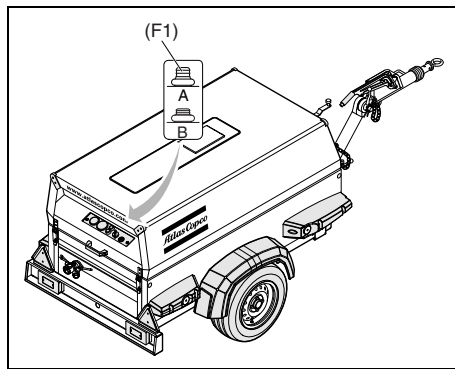


1. Закройте краны выпуска воздуха (AOV).
2. Оставьте оборудование работать без нагрузки в течение 3 минут.
3. Поверните пусковой выключатель (S1) против часовой стрелки (CCW) в положение 0.



Не прикасайтесь к горячим компонентам при открытом кожухе.

4. Нажмите на кнопку автоматического выключателя (F1) один раз (после открытия кожуха). Кнопка автоматического выключателя сейчас должна находиться в положении A.

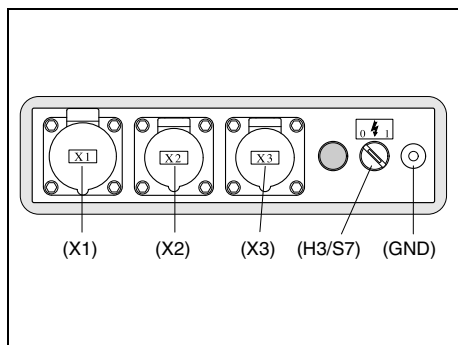


Возникновение неисправностей и защитные устройства

- При возникновении неисправностей в работе двигателя, таких как: давление масла (слишком низкое), температура масла (слишком высокая) или напряжение генератора (слишком низкое), двигатель неизменно немедленно выключается, и загорается сигнальная лампа H2. Выполнить ряд простых проверок, можно определить причину неисправности в работе двигателя: низкий уровень масла, засоренный охладитель, недостаточное натяжение ремня генератора или разрыв ремня.
- Когда температура на выходе секции становится слишком высокой, термоконтакт также немедленно отключает секцию. Загораются обе сигнальные лампы H1 и H2. Обе сигнальные лампы горят до тех пор, пока секция не начнет работать (пусковой выключатель в положение 3), или этот контакт не будет выключен (пусковой выключатель в положение 0), а также когда после охлаждения термоконтакт снова замкнется (= функция памяти).

Функциональное описание генератора (опция)

110 В без автоматической системы управления

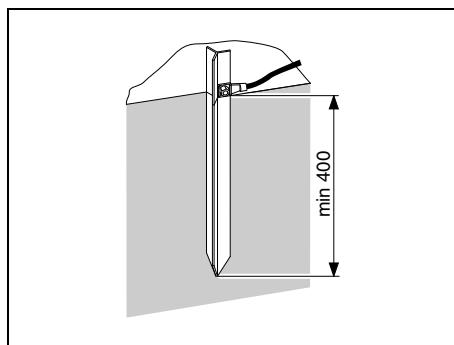


Панель управления (генератор)

H3	Лампа (зеленая, включение питания)
S7	Переключатель (генератор-компрессор)
X1	Разъем 110 В / 32 А
X2	Разъем 110 В / 16 А
X3	Разъем 110 В / 16 А
GND	Терминальный заземляющий провод



Перед включением генератора всегда устанавливайте заземляющий стержень в соответствующее положение. Проверьте кабельное соединение между заземляющим стержнем и терминалом GND оборудования.



Заземляющий стержень

Запустите установку в соответствии со стандартной процедурой (смотри раздел **Пуск/остановка**). Дайте двигателю прогреться до рабочей температуры. Поверните зеленый переключатель S7 в положение 1.

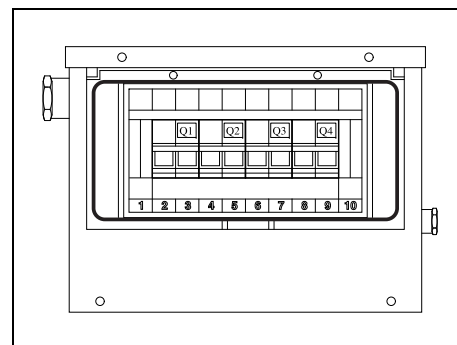
Стандартная система управления выключается, и скорость двигателя увеличивается до максимума.

Загорается зеленая лампа H3 переключателя S7, показывая, что на разъемы X1, X2 и X3 подается напряжение.

Генератор можно выключить переводом зеленого переключателя S7 в положение 0.



Избегайте больших индуктивных нагрузок (напр. сварка). Большие индуктивные нагрузки могут привести к поломке генератора.



Блок управления генератора

Q1	Главный автоматический выключатель 2-полюсный
Q2	Автоматический выключатель 2-полюсный
Q3	Автоматический выключатель 2-полюсный
Q4	Автоматический выключатель 2-полюсный

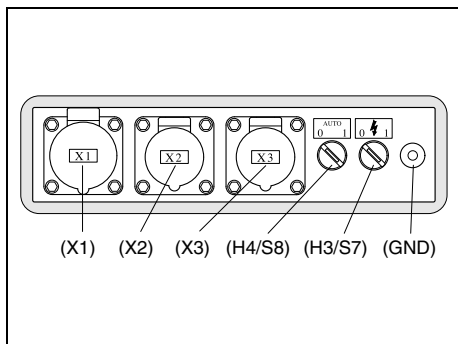


Перед подсоединением какого-либо электрического устройства всегда проверяйте данные, указанные на табличке с техническими данными.

Защитное устройство

Генератор защищен предохранителями, которые отключаются в случае электрической неисправности подсоединенного электрического устройства.

110 В с автоматической системой управления (опция)

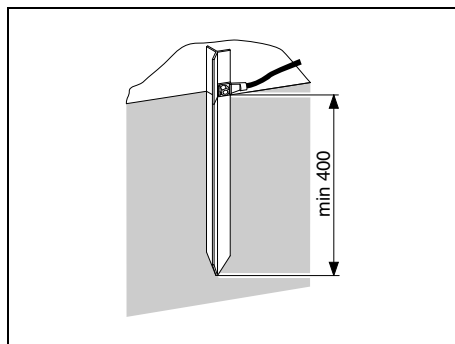


Панель управления (генератор)

H3	Лампа (зеленая, включение питания)
S7	Переключатель (генератор-компрессор)
H4	Лампа автоматической системы управления
S8	Переключатель автоматической системы управления
X1	Разъем 110 В / 32 А
X2	Разъем 110 В / 16 А
X3	Разъем 110 В / 16 А
GND	Терминальный заземляющий провод



Перед включением генератора всегда устанавливайте заземляющий стержень в соответствующее положение. Проверьте кабельное соединение между заземляющим стержнем и терминалом GND оборудования.



Заземляющий стержень

С момента включения генератора автоматическая система управления постоянно следит за электрической нагрузкой, для того чтобы увеличивать обороты двигателя от скорости холостого хода до номинальной скорости только при необходимости. Это экономит топливо и сокращает выбросы.

Кроме того, при постоянном контроле нагрузки потребляющее устройство сразу после включения временно отключается от генератора, чтобы вновь подключиться, как только двигатель достигнет номинальной скорости. Этот предохранительный механизм защищает генератор и двигатель от работы в режиме ниже номинальной скорости.



Избегайте больших индуктивных нагрузок (напр. сварка). Большие индуктивные нагрузки могут привести к поломке генератора.

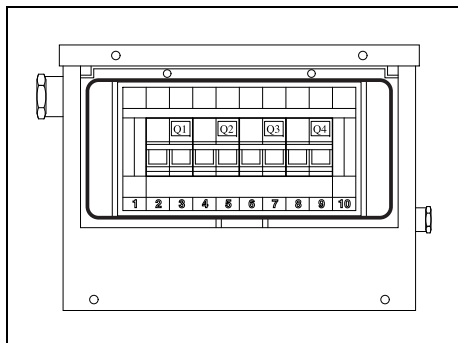
Работа с автоматическим контрольным переключателем S8 “OFF”

- Переключите главный выключатель генератора S7 в положение “ON”.
- Генератор отсоединяется от разъема.
- Двигатель достигает номинальной скорости.
- После 4 секунд генератор снова подсоединяется.
- Теперь питание есть, пока главный выключатель генератора S7 не будет переведен в положение “OFF”.

Работа с автоматическим контрольным переключателем S8 “ON”

- Переключите главный выключатель генератора S7 в положение “ON”.
- Генератор отсоединяется от разъема.
- Двигатель достигает номинальной скорости.
- После 4 секунд генератор снова подсоединяется.
- Если подключено потребляющее устройство, то двигатель работает 60 секунд, а затем переходит на скорость холостого хода.
- Генератор не нагружен. Как только включается потребляющее устройство, эта процедура повторяется со 2 шага.

230/400 В и 230 В (трехфазный) без автоматической системы управления (опция)



Блок управления генератора

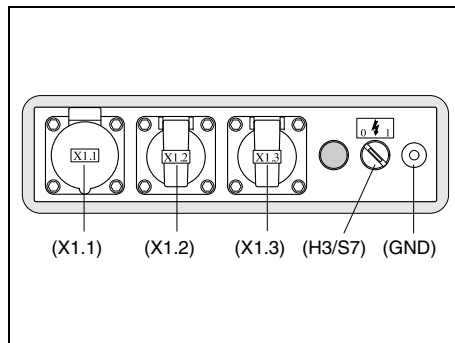
- Q1 Главный автоматический выключатель 2-полюсный
- Q2 Автоматический выключатель 2-полюсный
- Q3 Автоматический выключатель 2-полюсный
- Q4 Автоматический выключатель 2-полюсный



Перед подсоединением какого-либо электрического устройства всегда проверяйте данные, указанные на табличке с техническими данными.

Защитное устройство

Генератор защищен предохранителями, которые отключаются в случае электрической неисправности подсоединенного электрического устройства.



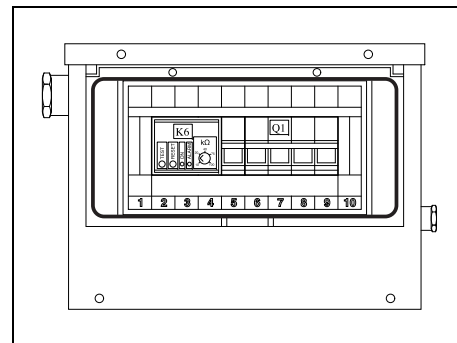
Панель управления (генератор)

Генератор 230/400V:

- S7 Выключатель
- H3 Лампа (зеленая)
- X1.1 Разъем 400 В / 16 А
- X1.2 Разъем 230 В / 16 А*
- X1.3 Разъем 230 В / 16 А
- GND Терминальный заземляющий провод

Генератор 230 В:

- S7 Выключатель
- H3 Лампа (зеленая)
- X1.1 Разъем 230 В / 16 А**
- X1.2 Разъем 230 В / 16 А
- X1.3 Разъем 230 В / 16 А
- GND Терминальный заземляющий провод



Блок управления генератора

Генератор 230/400V:

- Q1 Главный автоматический выключатель 4-полюсный + расцепитель с шунтовой катушкой
- K6 Реле контроля изоляции

Генератор 230 В:

- Q1 Главный автоматический выключатель 3-полюсный + расцепитель с шунтовой катушкой
- Q2 Автоматический выключатель 2-полюсный (только для 12,5 кВА)
- K6 Реле контроля изоляции



Перед подсоединением какого-либо электрического устройства всегда проверяйте данные, указанные на табличке с техническими данными.

- * Для 6 кВА.
Для 12,5 кВА: Разъем 400 В / 16А.
- ** Для 6 кВА.
Для 12,5 кВА: разъем 230 В / 32А.

230/400 В и 230 В (трехфазный) с автоматической системой управления (опция)

Запустите установку в соответствии со стандартной процедурой (смотри раздел **Пуск/остановка**). Дайте двигателю прогреться до рабочей температуры. Поверните зеленый переключатель S7 в положение 1.

Стандартная система управления выключается, и скорость двигателя увеличивается до максимума.

Загорается зеленая лампа Н3 переключателя S7, показывая, что на разъемы X1.1, X1.2 и X1.3 подается напряжение.

Генератор можно выключить переводом зеленого переключателя S7 в положение 0.

Защитное устройство

Генератор защищен предохранителями, которые отключаются в случае электрической неисправности подсоединенного электрического устройства.

Изоляция контролируется реле К6.

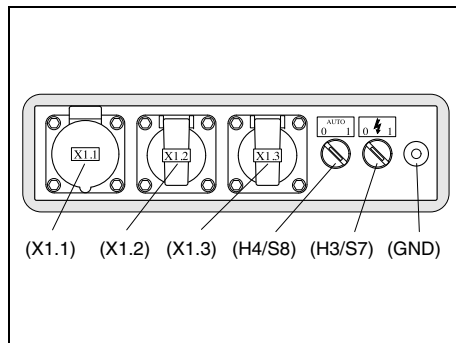
Если на реле контроля изоляции К6 горит желтый светодиод, то это значит, что произошел пробой изоляции.

Контролирующее реле К6 регулируется до 10 кΩ. Эту регулировку нельзя изменять.

Температура генератора контролируется термическим контактом (S6).



Избегайте больших индуктивных нагрузок (напр. сварка). Большие индуктивные нагрузки могут привести к поломке генератора.



Панель управления (генератор)

Генератор 230/400V:

H3	Лампа (зеленая, включение питания)
S7	Переключатель (генератор-компрессор)
H4	Лампа автоматической системы управления
S8	Переключатель автоматической системы управления
X1.1	Разъем 400 В / 16 А
X1.2	Разъем 230 В / 16 А*
X1.3	Разъем 230 В / 16 А
GND	Терминальный заземляющий провод

Генератор 230 В:

H3	Лампа (зеленая, включение питания)
S7	Переключатель (генератор-компрессор)
H4	Лампа автоматической системы управления
S8	Переключатель автоматической системы управления
X1.1	Разъем 230 В / 16 А**
X1.2	Разъем 230 В / 16 А
X1.3	Разъем 230 В / 16 А
GND	Терминальный заземляющий провод

* Для 6 кВА.

Для 12,5 кВА: Разъем 400 В / 16А.

** Для 6 кВА.

Для 12,5 кВА: разъем 230 В / 32А.

С момента включения генератора автоматическая система управления постоянно следит за электрической нагрузкой, для того чтобы увеличивать обороты двигателя от скорости холостого хода до номинальной скорости только при необходимости. Это экономит топливо и сокращает выбросы.

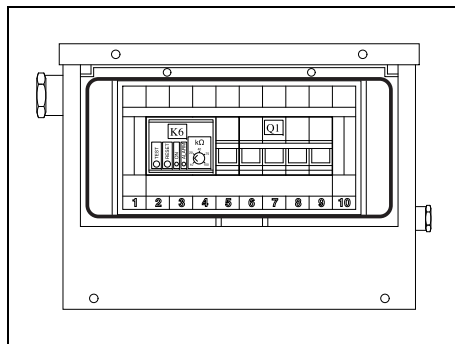
Кроме того, при постоянном контроле нагрузки потребляющее устройство сразу после включения временно отключается от генератора, чтобы вновь подключиться, как только двигатель достигнет номинальной скорости. Этот предохранительный механизм защищает генератор и двигатель от работы в режиме ниже номинальной скорости.

Работа с автоматическим контрольным переключателем S8 “OFF”

- Переключите главный выключатель генератора S7 в положение “ON”.
- Генератор отсоединяется от разъема.
- Двигатель достигает номинальной скорости.
- После 4 секунд генератор снова подсоединяется.
- Теперь питание есть, пока главный выключатель генератора S7 не будет переведен в положение “OFF”.

Работа с автоматическим контрольным переключателем S8 “ON”

- Переключите главный выключатель генератора S7 в положение “ON”.
- Генератор отсоединяется от разъема.
- Двигатель достигает номинальной скорости.
- После 4 секунд генератор снова подсоединяется.
- Если подключено потребляющее устройство, то двигатель работает 60 секунд, а затем переходит на скорость холостого хода.
- Генератор не нагружен. Как только включается потребляющее устройство, эта процедура повторяется со 2 шага.



Блок управления генератора

Генератор 230/400V:

- Q1 Главный автоматический выключатель 4-полюсный + расцепитель с шунтовой катушкой
- K6 Реле контроля изоляции

Генератор 230 В:

- Q1 Главный автоматический выключатель 3-полюсный + расцепитель с шунтовой катушкой
- Q2 Автоматический выключатель 2-полюсный (только для 12,5 кВА)
- K6 Реле контроля изоляции



Перед подсоединением какого-либо электрического устройства всегда проверяйте данные, указанные на табличке с техническими данными.

Защитное устройство

Генератор защищен предохранителями, которые отключаются в случае электрической неисправности подсоединенного электрического устройства.

Изоляция контролируется реле K6.

Если на реле контроля изоляции K6 горит желтый светодиод, то это значит, что произошел пробой изоляции.

Контролирующее реле K6 регулируется до 10 кΩ. Эту регулировку нельзя изменять.

Температура генератора контролируется термическим контактом (S6).



Избегайте больших индуктивных нагрузок (напр. сварка). Большие индуктивные нагрузки могут привести к поломке генератора.

Техническое обслуживание



Несанкционированные модификации машины могут привести к травмам или повреждению машины.



Для предотвращения опасности возгорания следует всегда содержать машину в чистоте.



Несоответствующий технический уход может привести к лишению юридической силы любых претензий по гарантии.

График профилактического технического обслуживания

Удерживайте режим эксплуатации. Читайте соответствующие главы перед тем как переходить к эксплуатации.

Когда осмотр и текущий ремонт замещен всеми разъединенными уплотнениями, напр. прокладками, кольцевыми уплотнениями, шайбами.

Информацию по обслуживанию двигателя смотрите в руководстве по эксплуатации двигателя.

Этот график обслуживания должен служить в качестве руководства для установок, работающих в запыленной среде, типичной для применения компрессоров. Режим эксплуатации может быть подходящим соответствием на окружающих устройствах и качеств эксплуатации.

Использование комплектов для обслуживания

В комплекты для обслуживания включены все оригинальные компоненты, необходимые для обычного технического обслуживания компрессора и двигателя.

Использование комплектов для обслуживания минимизирует время простоя и расходы на обслуживание.

Заказывайте комплекты для обслуживания у регионального дилера Atlas Copco.

График текущего ремонта компрессора

Для определения интервалов между циклами технического обслуживания используйте часы работы или календарное время, в зависимости от того, что наступит ранее.				
График текущего ремонта (часов)	Ежедневный	Через 50 часов после первого запуска	Каждые 500 часов	Ежегодно
Комплект для обслуживания XAS 67 - XAS 130, XATS 67 - XAS 77 - XAS 150			2912 4392 06	
Комплект для обслуживания XAS 97 - XAS 185			2912 4393 06	
Для наиболее важных узлов сборки компания Atlas Copco разработала комплекты для обслуживания, в состав которых входят все изнашиваемые детали. Благодаря этим комплектам для обслуживания вы можете использовать оригинальные запасные части и сократить административные расходы, т.к. стоимость деталей комплекта меньше стоимости изначально установленных компонентов, подвергшихся износу. В списке запасных частей находится информация о составе комплектов для обслуживания.				
Слейте воду с топливного фильтра	x			
Слить конденсат и воду из поддона рамы или водосборника (9) (опция)	x			
Удалите вещества, содержащиеся в вакуумных распределительных клапанах воздушного фильтра	x			
Проверьте уровень масла в двигателе (при необходимости долейте)	x			
Проверьте уровень масла в компрессоре (при необходимости долейте)	x			

(продолжение на стр. 64)

График текущего ремонта (часов) (продолжение стр. 63)	Ежедневный	Через 50 часов после первого запуска	Каждые 500 часов	Ежегодно
Проверьте уровень топлива/выполните заправку (3)	x			
Проверьте индикаторы вакуума воздухозаборника	x			
Проверять при появлении нехарактерных шумов	x			
Проверьте систему вентиляции, смазки и подачи топлива двигателя и компрессора на отсутствие утечек		x	x	x
Проверьте момент затяжки на критически важных болтовых соединениях		x	x	x
Шланги и хомуты: проверка/замена		x	x	x
Проверьте разъемы электросистемы		x	x	x
Проверьте электрические кабели на отсутствие износа		x	x	x
Слейте топливо из бака и очистите бак от воды и осадка (1)			x	x
Проверьте работоспособность регулирующего клапана			x	x
Проверьте уровень электролита и клеммы аккумуляторной батареи			x	x
Проверьте минимальную и максимальную скорости двигателя			x	x
Замените масляный фильтр(ы) компрессора (5)			x	x
Смените масло в двигателе (2)			x	x
Замените масляный фильтр двигателя (2)			x	x
Замените топливные фильтры грубой очистки (6)			x	x
Прочистите ограничитель потока в откачивающем маслопроводе			x	x
Смажьте петли			x	x
Замените регулятор давления спускного клапана			x	x
Очистить последовательный охладитель (дополнительный компонент) (1)			x	x
Замените Фильтр DD / PD / QD (опция)			x	x
Смените масло компрессора (1) (7)			x	x
Очистите маслоохладитель(и) (1)			x	x
Замените патрон воздушного фильтра (1)			x	x
Проверка техника по обслуживанию Atlas Copco			x	x

(продолжение на стр. 65)

График текущего ремонта (часов) (продолжение стр. 64)	Ежедневный	Через 50 часов после первого запуска	Каждые 500 часов	Ежегодно
Проверьте/отрегулируйте ремень генератора			x	x
Замените ремень генератора			x	x
Отрегулируйте впускные и выпускные клапаны двигателя (2)			x	x
Проверьте/замените предохранительный патрон (если поставляется в комплекте)			x	x
Проверьте состояние термокожуха (при необходимости замените) (если поставляется в комплекте)			x	x
Проверить/испытать свечи зажигания - подогреватель впускного воздуха				x
Проверьте предохранительный клапан (8)				x
Измерение сопротивления изоляции генератора (на дополнительном генераторном агрегате)				x
Проверьте гибкие резиновые трубопроводы (4)				x
Проверить аварийный останов				x
Замените элемент масляного сепаратора				x
Проверьте клапан в обратном топливном трубопроводе (для механических инжекторных систем)				x

Примечания



1. Сокращать периодичность обслуживания при работе в запыленной среде.
 2. Смотрите руководство по эксплуатации двигателя.
 3. После рабочего дня.
 4. Производите замену всех резиновых гибких трубопроводов каждые 6 лет в соответствии с DIN 20066.
 5. Используйте масляные фильтры Atlas Copco с перепускным клапаном, в соответствии с перечнем запасных частей.
 6. Гуммированные или засоренные фильтры приводят к недостаточной подаче топлива и ухудшают характеристики двигателя.
 7. См. раздел **Технические условия на масла**.
 8. См. раздел **Безопасный клапан**.
 9. См. раздел **Перед пуском**.
- Прочие требования к двигателю и генератору приведены в руководствах по эксплуатации.



Обеспечьте плотность затяжки болтов корпуса, подъёмной проушины, буксирной балки и оси.

Смотри раздел Технические указания и раздел Регулировка высоты по величине моментов затяжки.

Фильтр тонкой очистки дизельного топлива

	Каждые 500 часов	Каждые 1500 часов
Фильтр тонкой очистки дизельного топлива *	Очистка	Замените



*
Сажа является токсичным веществом. При обращении с ней необходимо соблюдать местные требования по обращению с токсичными отходами. Чистку и замену фильтра тонкой очистки дизельного топлива могут производить только квалифицированные и уполномоченные специалисты.

График текущего ремонта шасси на платформе

График текущего ремонта (км)	Ежедневный	Через 50 км после первого запуска	Каждые 500 км	Каждые 2000 км	Ежегодно
Для определения интервалов между циклами технического обслуживания используйте указание пробега в км. или календарное время, в зависимости от того, что наступит ранее.					
Проверьте буксирную балку, рычаг ручного тормоза, пружинный механизм, рычаг реверса, рычажный механизм и все подвижные части на отсутствие препятствий при перемещении	x	x	x		x
Проверка головки сцепного устройства	x			x	x
Проверьте высоту регулировочного устройства	x				x
Проверьте давление в шинах		x	x		x
Проверьте момент затяжки колесных гаек		x		x	x
Смажьте соединительную головку и подшипники буксирной тяги в корпусе инерционного тормоза		x		x	x
Проверьте тормозную систему (при наличии) и при необходимости отрегулируйте ее		x		x	x
Нанесите жидкую или консистентную смазку на рычаг тормоза и на такие подвижные части, как болты и муфты		x		x	x
Проверьте/отрегулируйте боковой люфт подшипников колеса (обычные подшипники)			x		x
Проверьте шины на равномерность износа				x	x
Смажьте точки скольжения устройства для регулировки высоты				x	x
Проверьте ограничительный трос на отсутствие повреждений				x	x
Проверьте тросовый привод тормоза на устройстве регулировки высоты сцепки на отсутствие повреждений				x	x
Смажьте продольный рычаг подвески торсионной штанги				x	x
Проверьте колпаки ступиц колес на надежность посадки				x	x
Проверка износа тормозной накладки					x
Замените смазку подшипников ступиц колес					x

Технические условия на масла



Для компрессора и двигателя настоятельно рекомендуется использовать смазочные масла Atlas Copco. Если вы хотите использовать другой сорт масла, проконсультируйтесь с Atlas Copco.

Рекомендуется высококачественное, минеральное, гидравлическое или синтезированное углеводородное масло с антикоррозийными и противоокислительными присадками, с антипенными и противоизносными свойствами. Индекс вязкости должен соответствовать температуре окружающей среды ISO 3448, как указано ниже:



Никогда не смешивайте синтетическое и минеральное масло.

Замечание:

При переходе с минерального масла на синтетическое (или наоборот), необходимо выполнить дополнительную промывку:

При переходе на синтетическое масло после выполнения процедуры полной замены запустите установку на несколько минут, чтобы обеспечить достаточную и полную циркуляцию синтетического масла.

Затем слейте это масло и залейте новое синтетическое масло. Обеспечьте необходимый уровень масла в соответствии с обычной инструкцией.

ЕДИНСТВЕННЫМ маслом, которое протестировано и утверждено для использования во всех двигателях, встраиваемых в компрессоры и генераторы Atlas Copco, является PAROIL от Atlas Copco.

Всесторонние лабораторные и полевые испытания оборудования Atlas Copco на долговечность подтвердили, что PAROIL отвечает всем требованиям к смазке в различных условиях. Оно соответствует строгим нормам контроля качества, гарантирующим безотказную и надежную работу оборудования.

Качественные присадки в смазочном масле PAROIL обеспечивают продолжительные интервалы между заменами масла без снижения рабочих характеристик и долговечности.

PAROIL обеспечивает защиту от износа в экстремальных условиях работы. Большая сопротивляемость окислению, высокая химическая стойкость и антикоррозионные добавки помогают уменьшить коррозию даже тогда, когда двигатели длительное время простаивают.

PAROIL содержит высококачественные антиоксиданты для контроля осадков, отложений и загрязнений, которые могут накапливаться при очень высоких температурах.

Моющие присадки в PAROIL поддерживают образующие осадки частицы в состоянии тонкодисперсной суспензии, не позволяя им засорять фильтр и скапливаться в клапане/области крышки коромысла.

PAROIL эффективно отводит излишнее тепло, обеспечивая превосходную защиту полировки отверстий для ограничения расхода масла.

PAROIL обеспечивает превосходное сохранение общего щелочного числа (TBN) и дополнительную щелочность для контроля кислотообразования.

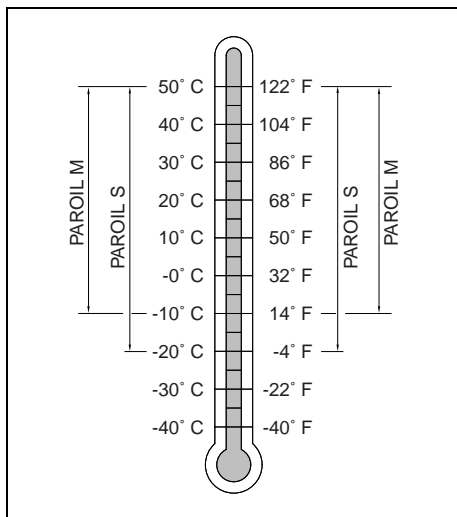
PAROIL предотвращает отложение сажи.

PAROIL оптимизировано для новейших двигателей с низким уровнем выбросов EURO -3 и -2, EPA TIER II и III, работающих на малосернистом дизельном топливе, для обеспечения низкого расхода масла и топлива.

PAROIL E является качественным минеральным маслом для дизельных двигателей с высоким индексом вязкости. Atlas Copco PAROIL E обеспечивает высокие рабочие характеристики и защиту в «стандартных» условиях окружающей среды при температуре от -10°C (14°F).

PAROIL E xtra является синтетическим высококачественным маслом для дизельных двигателей с высоким индексом вязкости. Atlas Copco PAROIL E xtra обеспечивает превосходную смазку при запуске при температурах вплоть до -25°C (-13°F).

Компрессорное масло



Масло для компрессора должно выбираться в соответствии с фактической температурой окружающей среды по месту эксплуатации.

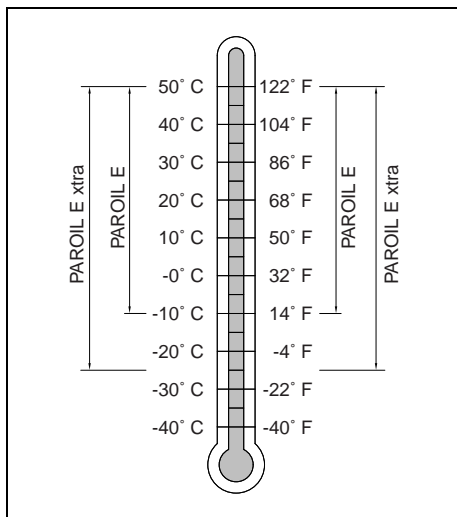
Минеральное компрессорное масло PAROIL M

	Литр	галлон США	Порядковый номер
канистра	5	1,3	1615 5947 00
канистра	20	5,3	1615 5948 00
Бочка	210	55,2	1615 5949 00

Синтетическое компрессорное масло PAROIL S

	Литр	галлон США	Порядковый номер
канистра	5	1,3	1630 0160 00
канистра	20	5,3	1630 0161 00
Бочка	210	55,2	1630 0162 00

Моторное масло



Масло для двигателя должно выбираться в соответствии с фактической температурой окружающей среды по месту эксплуатации.

Минеральное моторное масло PAROIL E

	Литр	галлон США	Порядковый номер
канистра	5	1,3	1615 5953 00
канистра	20	5,3	1615 5954 00
Бочка	210	55,2	1615 5955 00

Синтетическое моторное масло PAROIL E xtra

	Литр	галлон США	Порядковый номер
канистра	5	1,3	1630 0135 00
канистра	20	5,3	1630 0136 00

Проверка уровня масла



Никогда не смешивайте масло разных марок или типов.

Используйте только не ядовитые масла где нет риска вдыхать ядовитые вещества.

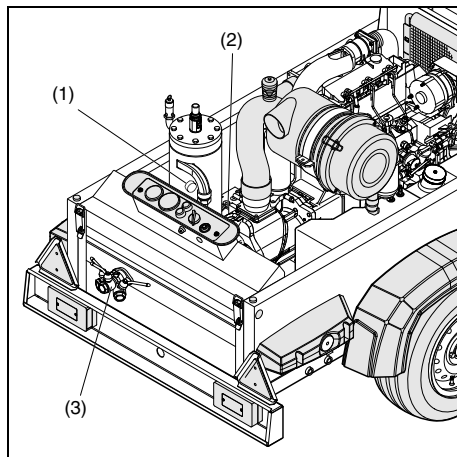
Проверьте уровень масла в двигателе

В руководстве по эксплуатации двигателя указаны также технические условия на масла и рекомендации по индексу вязкости и периодичность замены масла.

Периодичность см **График профилактического технического обслуживания**.

Проверьте уровень масла в двигателе в соответствии с руководством по эксплуатации двигателя и при необходимости долейте.

Проверьте уровень масла в компрессоре



При остановленной установке проверьте уровень масла в компрессоре. Указатель измерительного инструмента уровня масла должен регистрироваться верхней крайней зеленой линии. Добавить масло если необходимо.



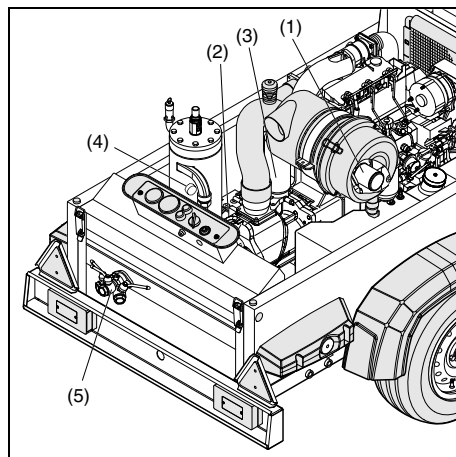
Перед тем, как снять маслосливную пробку (2), стравите давление, открыв кран выпуска воздуха (3).

Масло и масляной фильтр заменить

Замена моторного масла и масляного фильтра

См. раздел **График профилактического технического обслуживания**.

Замена компрессорного масла и масляного фильтра



Установите качество и температуру масла в интервале замены масла.

Указанная периодичность основывается на нормальных рабочих условиях и температуре масла до 100 °C (212 °F) (смотри раздел **График профилактического технического обслуживания**).

Когда действие окружающей высокой температуры в очень пыльном или в очень влажных условиях, рекомендуется менять масло чаще.



В этом случае воспользуйтесь Atlas Copco.

1. Запустите компрессор и прогрейте его. Закройте выпускной кран(ы) (5) и остановите компрессор. Подождите, пока давление выйдет через автоматический продувочный клапан. Отвинтите пробку масляного фильтра (2) на один оборот.

При этом откроется отверстие, через которое будет снято давление в системе.

2. Слейте масло из компрессора, выкрутив все соответствующие сливные пробки. Сливные пробки расположены в воздушном ресивере (DPar) и секции компрессора (DPcv, DPosv). Слейте масло в поддон. Открутите пробку увеличивая скорость дренирования. После слива установите на место и заверните сливные пробки.
3. Снимите масляный фильтр (3) с помощью, например, специального инструмента. Слейте масло в поддон.
4. Очистите гнездо фильтра на коллекторе. Будьте осторожны, чтобы в систему не попала грязь. Нанесите смазку на прокладку нового фильтрующего элемента. Заверните фильтр на место до контакта прокладки с гнездом, затем затяните только на пол-оборота.
5. Залейте масло в воздухохоборник, пока стрелка указателя уровня масла (4) не будет находиться в крайней верхней точке зеленого диапазона. Будьте осторожны, чтобы в систему не попала грязь. Снова установите и затяните сливную пробку.
6. Заведите устройство не загружая на несколько минут для циркуляции масла и разрежая гидравлический затвор.
7. Остановите компрессор. Позвольте маслу осесть на несколько минут. Стравите давление, открыв кран выпуска воздуха (5). Выкрутите наливную пробку (2) и залейте масло, пока стрелка указателя уровня масла (4) не будет находиться в крайней верхней точке зеленого диапазона. Снова установите и затяните сливную пробку.



Никогда не добавляйте много масла. Результат переполнения в масле потрбления.

Процедура промывки компрессорного масла



Несоблюдение интервалов замены компрессорного масла, указанных в графике обслуживания, может привести к возникновению серьезных проблем, в том числе к опасности воспламенения. Производитель не несет ответственности за любые повреждения, возникшие из-за несоблюдения требований, указанных в графике обслуживания, а также из-за использования неоригинальных деталей.

Чтобы избежать проблем при переходе на новый тип масла (см. таблицу), необходимо следовать специальной процедуре промывки компрессорного масла. Таблица действительна только в том случае, если срок годности заменяемого масла не истек. Для получения более подробной информации обращайтесь в сервисный отдел Atlas Copco.

Для распознавания старого масла лучше всего использовать программу выборочного анализа. Признаками старого масла являются сильный запах или загрязнения в виде осадка/налета внутри воздушного баллона и масляного запорного клапана либо коричневатый цвет масла.

При обнаружении старого масла, например при замене маслоотделителя, свяжитесь с сервисным отделом Atlas Copco, чтобы ваш компрессор почистили либо промыли.

1. Сначала тщательно слейте масло из системы, пока оно теплое, оставляя как можно меньше масла в мертвых зонах. При возможности выдуйте остатки масла, нагнетая давление в масляную систему. Подробное описание процедуры находится в технической документации.
2. Снимите масляный(е) фильтр(ы) компрессора.
3. Откройте масляный баллон и выньте маслоотделитель.



Инструкции по замене маслоотделителя можно получить в сервисном отделе Atlas Copco.

4. Проверьте внутреннюю часть масляного баллона (см. рисунок). При обнаружении налета остановите процедуру и свяжитесь с сервисным отделом Atlas Copco.
5. Установите новый маслоотделитель, завинтите новый(е) фильтр(ы) компрессорного масла и закройте масляный баллон согласно инструкциям.
6. Заполните масляный баллон минимальным количеством нового масла, запустите компрессор при малой нагрузке на 30 минут.
7. Сначала тщательно слейте масло из системы, пока оно теплое, оставляя как можно меньше масла в мертвых зонах. При возможности выдуйте остатки масла, нагнетая давление в масляную систему.
8. Заполните систему маслом.
9. Запустите компрессор при малой нагрузке на 15 минут и проверьте его на наличие утечки.
10. Проверьте уровень масла и при необходимости долейте его.
11. Соберите все отработанные смазочные средства, которые использовались в процедуре промывки, и утилизируйте их согласно соответствующим процедурам по утилизации смазочных средств.



Крышка баллона
загрязненный

чистый



Баллон
загрязненный

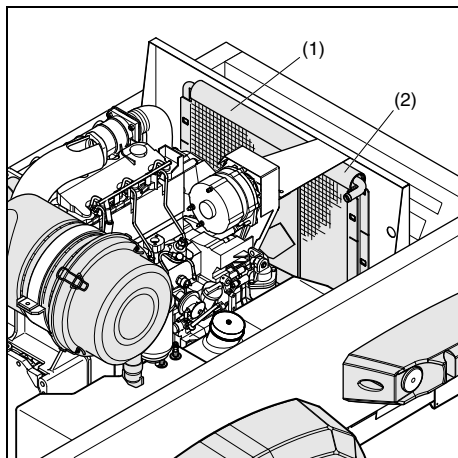
чистый

	PAROIL M	PAROIL S
PAROIL M	слив *	промывка
PAROIL S	слив **	слив *

* При замене масла таким же маслом в течение интервала по замене масла необходимо произвести слив

** Замена не рекомендуется

Чистка охладителей



Поддерживайте чистоту маслоохладителей (1) и (2), чтобы сохранялась эффективность охлаждения.

В части компрессора со стороны вентилятора доступ к маслоохладителю двигателя осуществляется снятием верхней части кожуха вентилятора.

В противоположной части компрессора доступ к маслоохладителю двигателя осуществляется снятием центральной части передних щитков.



Очистите охладители от грязи с помощью волосяной щетки. Никогда не используйте проволочную щетку или металлические предметы.

Для удаления грязи, налипшей на ребра охладителя, можно применить паровую очистку в сочетании с моющим средством.



Для исключения повреждения охладителей угол между струей и охладителями должен быть около 90°.



Обеспечьте защиту от попадания влаги для компонентов электрооборудования и управления, воздушных фильтров и т.д.

Закройте технологическую дверцу (или дверцы).



Никогда не оставляйте на поверхности установки или рядом с ней масло, топливо, воду и чистящие средства.

Чистка топливного бака



Соблюдайте все соответствующие меры по обеспечению безопасности и охране окружающей среды.

Установите подходящий поддон под сливную пробку (см. главу **Основные компоненты**, DPec) топливного бака.

Выкрутите сливную пробку.

Поднимите буксирную балку (см. главу **Основные компоненты**, ТВ) и наклоните компрессор примерно на 15°, чтобы удалить все топливо, грязь и воду.

Очистите топливный бак и закрутите рукой сливную пробку.



Никогда не оставляйте на поверхности установки или рядом с ней масло, топливо, воду и чистящие средства.

Залейте в топливный бак чистое топливо.

Очистка защитной крышки

Для оптимальной очистки защитной крышки можно применять очистку под высоким давлением в сочетании с жидким мылом.

Обслуживание аккумуляторной батареи



Перед началом работы с аккумуляторной батареей прочитайте соответствующие правила техники безопасности и соответственно их выполняйте.

Если аккумуляторная батарея находится в сухом состоянии, выполните процедуру, описанную в разделе **Активация сухозаряженной аккумуляторной батареи**.

Батарея должна работать в течение 2 месяцев с момента активации, иначе ее необходимо сначала перезарядить.

Электролит



Внимательно прочитайте инструкцию по технике безопасности.

В качестве электролита в аккумуляторных батареях используется раствор серной кислоты в дистиллированной воде.

Это раствор готовится перед заливкой в батарею.



Всегда осторожно вливайте раствор серной кислоты в дистиллированную воду, ни в коем случае не вливайте воду в кислоту.

Активация сухозаряженной аккумуляторной батареи

- Извлеките батарею.
- Батарея и электролит должны иметь одинаковую температуру выше 10 °C (50 °F).
- Снимите с каждой ячейки крышку и/или пробку.
- Залейте в каждую ячейку электролит до уровня 10 - 15 мм (0,4 - 0,6 дюйм) над пластинами или до уровня отметки на батарее.
- Несколько раз встряхните батарею, чтобы удалить пузырьки воздуха, 1- минут подождите и еще раз проверьте уровень в каждой ячейке, при необходимости долейте электролит.
- Установите на место пробки и/или крышку.
- Установите батарею в компрессор.

Подзарядка аккумуляторной батареи

Перед и после зарядки аккумуляторной батареи всегда проверяйте уровень электролита в каждой ячейке, при необходимости доливайте до уровня, но только дистиллированную воду. При зарядке батареи каждая ячейка должна быть открыта, то есть сняты пробки и/или крышка.



Используйте промышленное автоматическое зарядное устройство в соответствии с инструкцией производителя.

Предпочтительнее применять метод медленной зарядки и регулировать ток зарядки в соответствии со следующим эмпирическим правилом: емкость аккумуляторной батареи в ампер-часах, деленная на 20, дает безопасный ток зарядки в амперах.

Добавочная дистиллированная вода

Количество испаряемой из аккумуляторов воды в значительной степени зависит от условий эксплуатации, например, температуры, количества пусков, времени работы между пуском и остановом и т.д.

Чрезмерное потребление аккумулятором добавочной воды является признаком избыточной зарядки аккумулятора. Наиболее распространенными причинами являются высокая температура или слишком высокое значение настройки регулятора напряжения.

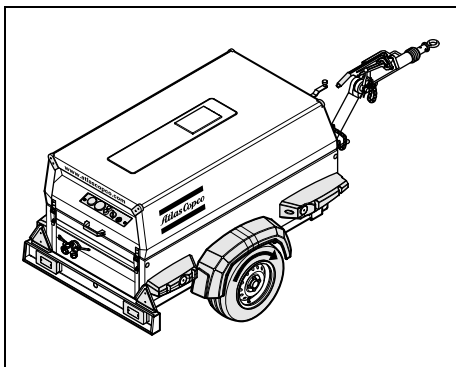
Если аккумулятор не потребляет добавочную воду в течение значительного периода времени работы, возможно из-за некачественных кабельных соединений или слишком низкого значения регулятора напряжения происходит недостаточная его зарядка.

Плановое обслуживание аккумулятора

- Следите за тем, чтобы батарея была чистой и сухой.
- Поддерживайте электролит на уровне 10-15 мм над пластинами или до уровня отметки на батарее, доливайте до уровня только дистиллированную воду. Заливайте только необходимое количество воды, в противном случае ухудшатся эксплуатационные характеристики и усилятся коррозии.
- Ведите учет качества добавляемой дистиллированной воды.
- Следите за тем, чтобы клеммы и зажимы были затянуты и покрыты тонким слоем вазелина.
- Проводите периодические проверки условий эксплуатации. Рекомендованный интервал проведения проверок составляет от 1 до 3 месяцев в зависимости от климатических и эксплуатационных условий.

При возникновении подозрений на неполадки или сбоях в работе помните, что причиной может стать электрическая система, например, незакрепленные клеммы, неправильная настройка регулятора напряжения, недостаточная работа компрессора и т.д.

Замена шин



При замене шин, пожалуйста, обращайте внимание на направление стрелки на шине: в верхнем положении она должна указывать направление движения (показывать в направлении буксирной балки).

Хранение

Регулярно заводите компрессор, например два раза в неделю, прогревая.

Загружайте и разгружайте компрессор несколько раз и регулируйте компоненты. После остановки закройте краны выпуска воздуха.



Если компрессор не прогревается время от времени, предохранительные действия должны быть соблюдены.

Комплекты для обслуживания

Комплект для обслуживания – это набор компонентов для проведения ряда мероприятий по техническому обслуживанию.

Его использование гарантирует замену всех необходимых компонентов и, в то же время, сводит время простоя до минимума.

Номер заказа комплектов для обслуживания указан в перечне запасных частей Atlas Copco (ASL).

Коробка обслуживания

Набор для обслуживания – это набор компонентов для проведения работ по текущему и капитальному ремонту.

Гарантия что все необходимые части заменены в одно и тоже время которые улучшатся в течении работы устройства.

Номера заказов наборов для обслуживания указаны в перечне запасных частей Atlas Copco (ASL).



Контактируйте с Atlas Copco.

Ремонт секции компрессора

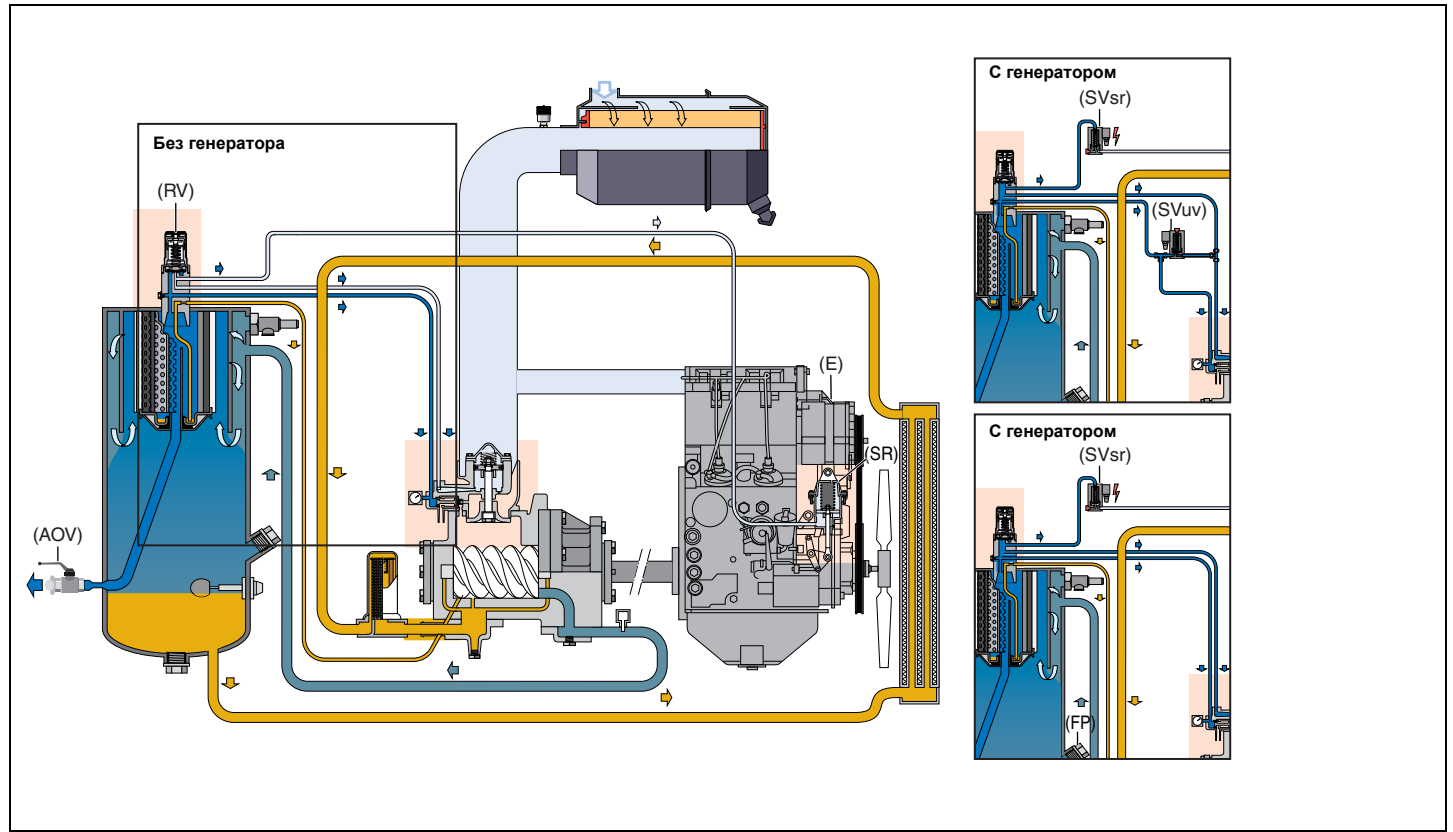
Если необходимо выполнить ремонт секции компрессора, то ремонт должен осуществляться компанией Atlas Copco. Гарантия использования подлинных частей и правильных инструментов с тем что побеспокоятся и точно получите.

Обязательность

Производитель не несет никакой ответственности за любые повреждения, возникшие в результате использования неоригинальных деталей и модификаций, дополнений или изменений, выполненных без письменного одобрения производителя.

Порядок регулировки и обслуживания

Регулировка непрерывной системы пневматического регулирования



Рабочее давление определяется сжатием пружины регулирующего клапана (RV). Сжатие пружины увеличивается для повышения давления и уменьшается для его снижения путем поворота регулировочного маховика по часовой или против часовой стрелки соответственно.

Для регулировки нормального рабочего давления выполните следующее:

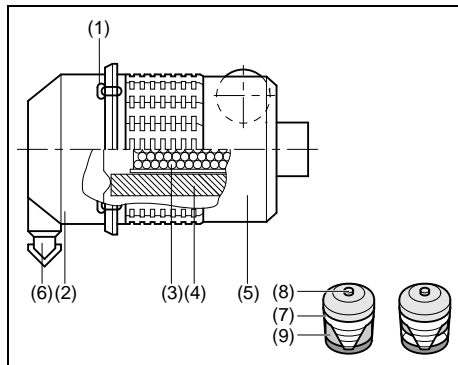


Не прикасайтесь к горячим компонентам при открытом кожухе.

1. Запустите и прогрейте двигатель (смотри раздел **Пуск/остановка**).
2. При закрытых выпускных кранах (AOV) вытяните ручку и настройте регулирующий клапан (RV) до давления X бар (см. таблицу).
3. Проверьте минимальную скорость двигателя. При необходимости отрегулируйте стопорный винт минимальной скорости.
4. Откройте выпускной кран (AOV) ровно настолько, чтобы двигатель (E) мог работать на максимальной скорости. Рабочее давление должно составлять Y бар (см. таблицу), при необходимости отрегулируйте с помощью регулирующего клапана (RV).
5. Проверьте максимальную скорость двигателя. Отрегулируйте максимальную скорость с помощью регулировки эксцентриковой гайки сверху регулятора скорости (SR).
6. Закройте выпускные краны (AOV) и проверьте, чтобы давление было в диапазоне от Z1 до Z2 бар (см. таблицу). Заблокируйте регулирующий клапан (RV), нажав на ручку.
7. Проверьте работу электромагнитного клапана (SVsr), если оборудование снабжено генератором.

	X бар	Y бар	Z1 – Z2 бар бар
XAS 67 - XAS 130	8,5	7	8,3 – 8,7
XATS 67 - XATS 125	11,8	10,3	11,6 – 12
XAS 77 - XAS 150	8,5	7	8,3 – 8,7
XAS 97 - XAS 185	8,5	7	8,3 – 8,7

Воздушный фильтр двигателя/ компрессор



- | | |
|--------------------------------------|----------------------|
| 1. Зажимы | 6. Клапан эвакуатора |
| 2. Пылесборник крышку | 7. Индикатор вакуума |
| 3. Предохранительная кассета (опция) | 8. Кнопка сброса |
| 4. Фильтрующий элемент | 9. Желтый индикатор |
| 5. Корпус фильтра | |

Очистка сборника пыли

Для удаления пыли из пылесборника несколько раз нажмите на клапан эвакуатора (6).

Рекомендации



Atlas Copco воздушных фильтров специально предназначен для применения. Использование неоригинальных воздушных фильтров может привести к серьезному повреждению двигателя и секции компрессора.

Никогда не заводите компрессор без элемента воздушного фильтра.



Фильтрующий элемент должен быть очищен или заменен, когда желтый индикатор (9) дойдет до самого низа вакуумного индикатора.

Новые элементы должны быть также осмотрены, чтоб не было царапин и проколов перед установкой.

Брак элемента когда повреждение (4).

Для тяжёлых режимов работы рекомендуется установить предохранительную кассету, которую можно заказать по

XAS 67 - XAS 130, XATS 67 - XATS 125,
XAS 77 - XAS 150 - номеру детали: 2914 9309 00

XAS 97 - XAS 185 - номеру детали: 2914 9311 00

Загрязнение предохранительной кассеты (3) указывая на неисправность элемента воздушного фильтра. Сними элемент и безопасный патрон в этом случае.

Безопасный патрон не может быть очищен.

Замена элемента воздушного фильтра

1. Разожмите зажимы (1) и извлеките пылесборник (2). Очистите пылесборник.
2. Извлеките элемент (4) из корпуса (5).
3. Установку на место выполните в обратном порядке. Убедитесь в том, что эвакуаторный клапан (6) направлен вниз.
4. Проверьте и затяните соединения воздухозаборника.
5. Установите на место индикатор вакуума (7).

Воздухосборник

Воздухосборник прошел тест согласно официальным стандартам. Регулярно осуществляй осмотр в соответствии с месными правилами.

Приводной ремень (XAS 67 - XAS 130, XATS 67 - XATS 125)



Никогда не перетягивайте приводной ремень между двигателем и компрессором и не используйте поношенный ремень.

По замене приводного ремня обращайтесь в Atlas Copco.

Безопасный клапан

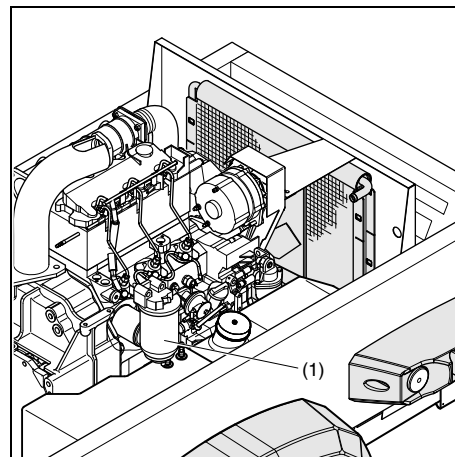


Регулировка и ремонт должны выполняться авторизованным представителем поставщика клапанов.

Следующие проверки должны осуществляться:

- Проверка открытия поднимающихся механизмов, два в год. Это производится откручиванием крышки клапана против часовой стрелки.
- Проверка установки давления один раз в год согласно месным правилам. Эту проверку невозможно сделать на установке, она выполняется на соответствующем испытательном стенде.

Топливная система



Замена фильтрующего элемента

1. Выкрутите фильтрующий элемент (1) из головки держателя.
2. Очистите поверхность уплотнения головки держателя. Нанесите тонкий слой масла на прокладку нового элемента и закрутите его в головку так, чтобы прокладка встала на место, затем затяните обеими руками.
3. После перезапуска двигателя проверьте утечку топлива.

Регулировка тормоза (= опция)



Перед подъемом компрессора подсоедините его к буксирному автомобилю или нагрузите буксирную балку массой не менее 50 кг (110 фунт).

Регулировка тормозной колодки

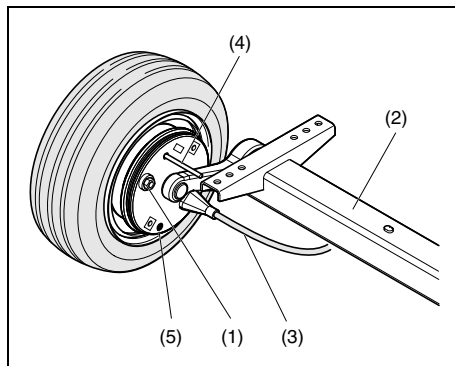
Проверьте толщину тормозной накладки. Снимите с каждого колеса черные пластмассовые пробки (5). Если толщина тормозной накладки 2 мм (0,079 дюйм) или меньше, то тормозные колодки необходимо заменить. После проверки и/или замены вставьте обе пробки на место.

Регулировка тормозной колодки позволяет установить зазор между тормозной накладкой и барабаном и компенсировать износ накладки.

Поднимите и компрессор обеспечьте его опору. Проверьте, что все тормоза выключены (инерционный тормоз и рычаг ручного тормоза). Тормозные тросы не должны быть натянуты. Заблокируйте поворотные кулачки колесного тормоза снаружи с помощью шпильки \varnothing 4 мм (4) через отверстие, как показано на схему.

Заворачивайте ключом регулировочный болт (1) по часовой стрелке, пока колеса не заблокируются. Отцентрируйте положение тормозных колодок, несколько раз включив стояночный тормоз.

Заворачивайте регулировочный болт против часовой стрелки, пока колеса не начнут свободно вращаться в направлении движения (примерно 1 полный оборот регулировочного болта).



1. Регулировочный болт
2. Ось
3. Тормозной трос
4. Шпилька \varnothing 4 мм
5. Пробка

Проверьте положение стабилизатора (смотри раздел **Регулировка тормозного троса**, 6) при включенном стояночном тормозе.

Перпендикулярное положение стабилизатора означает одинаковый зазор колесных тормозов.

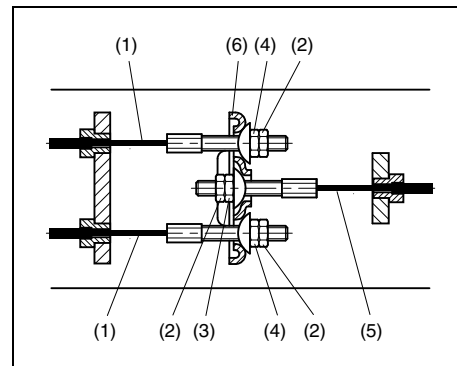
При необходимости повторите регулировку тормозных колодок.

Для проверки частично включите стояночный тормоз и проверьте равенство тормозного момента слева и справа.

Извлеките стопорный палец (4). Обеспечьте отсутствие зазоров тормозных тросов.

Проверьте все контргайки (см. раздел **Регулировка тормозного троса**, 2).

Регулировка тормозного троса



1. Тормозной трос
2. Контргайка
3. Регулировочная гайка
4. Гайка тормозного троса
5. Главный тормозной трос
6. Стабилизатор

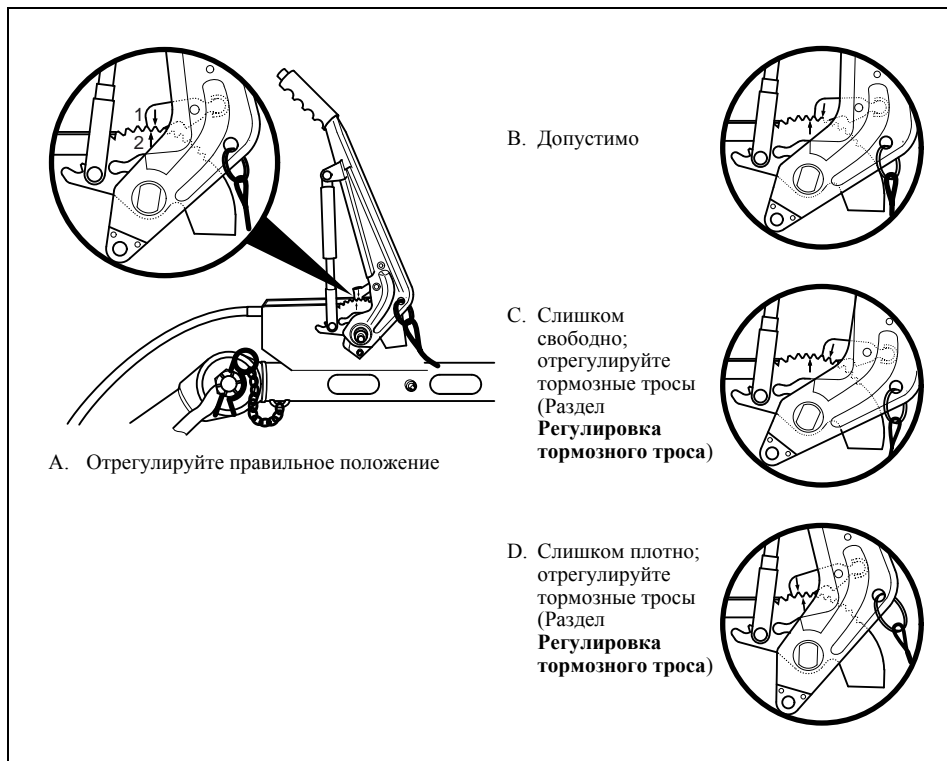
1. В состоянии, когда буксирная проушина вытянута в крайнее положение (см. схему), а рычаг ручного тормоза в нижнем положении, ослабьте контргайки (2). Закрутите регулировочные гайки и гайки тормозного троса (4) по часовой стрелке, пока в тормозном механизме не будут выбраны зазоры.

Балансир (6) должен оставаться перпендикулярно главному тормозному тросу (5).

2. Включите несколько раз рычаг ручного тормоза и повторите регулировку. Зафиксируйте гайки контргайками (2). Уберите домкрат и блоки.

3. Несколько раз включите тормоз при движении компрессора. Проверьте регулировку тормозной колодки и тормозного троса и при необходимости отрегулируйте.

Порядок проверки регулировки тормозного троса



Правильное и неправильное положение меток

1. Проверьте, чтобы стержень буксирной проушины механизма инерционного тормоза находился в крайнем положении.
2. Проверьте, чтобы регулируемая буксирная балка (= опция) находилась в положении реального буксирования.
3. Включите рычаг ручного тормоза.
4. Подвиньте компрессор на несколько сантиметров назад, чтобы рычаг тормоза автоматически поднялся выше.
5. Проверьте положение стрелки с меткой "1" на замке с защёлкой в сочетании со стрелкой с меткой "2" на зубчатом секторе, в соответствии с A, B, C, D.

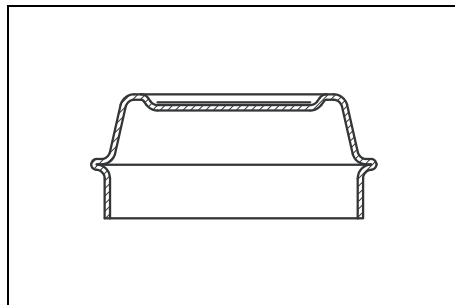
Колеса

Проверка колес

- Проверьте болты колес на надежность посадки (вначале)
- Проверьте колпаки ступиц колес на надежность установки (каждые 2500 км или ежегодно)
- Проверьте шины на равномерность износа (каждые 2500 км или ежегодно)
- Проверьте боковой люфт подшипников колес. В случае необходимости, отрегулируйте.

Малогабаритные подшипники (каждые 2 года)
Обычные подшипники (через 500 км, каждые 2500 км или ежегодно)

Смазка



Конусный колпак ступицы колеса

Подшипники с коническими роликами и шариковые подшипники с глубоким желобом

Оси, имеющие подшипники с коническими роликами, легко распознаются по конусным колпакам ступиц колес, см. Рис.

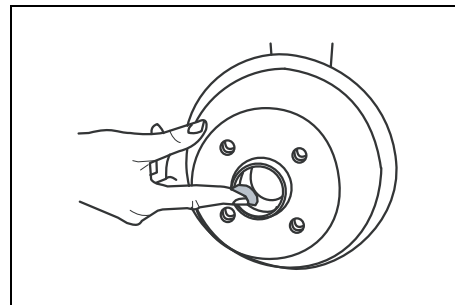
Снимите колеса и ступицы колес.

Пометьте снятые ступицы колес и обоймы подшипников, чтобы их нельзя было спутать при сборке.

Тщательно очистите ступицы колес изнутри и снаружи. Полностью удалите старую смазку.

Очистите подшипники с коническими роликами и сальники (используя дизельное масло) и проверьте их на возможность дальнейшего использования.

Заполните специальной долговечной смазкой BPW ECO Li 91 зазоры между роликами и сепаратором. Нанесите смазку на опорные кольца внешних подшипников ступиц.

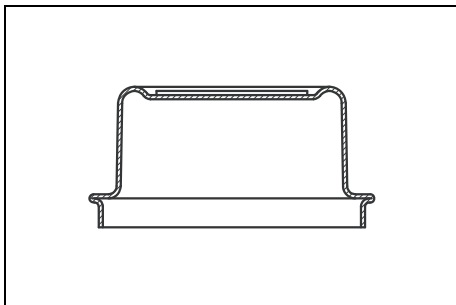


Смазка поверхности качения подшипника

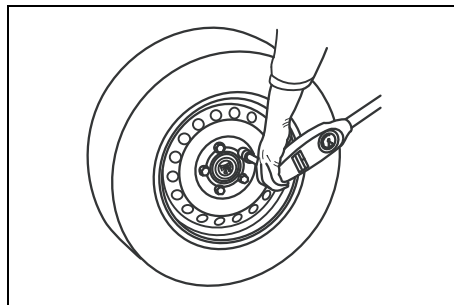
Наполните колпаки ступиц колес смазкой на 3/4 их объема.

Установите ступицы колес, отрегулируйте боковые зазоры подшипников и наденьте колпаки ступиц.

Проверка болтов колес



Цилиндрические колпаки ступиц колес



Затяжка болтов колес

Малогабаритные подшипники

Закрытые подшипники можно распознать по цилиндрическим колпакам ступиц колес, см. Рис.

Закрытые подшипники не требуют постоянной смазки и рассчитаны на большой пробег.

Поэтому нет необходимости в замене смазки и ее пополнении.



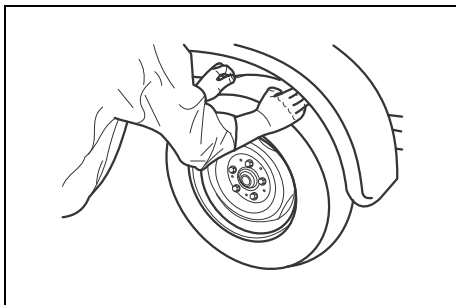
После первой поездки и каждой замены колес.

Затяните болты колес крестообразно с помощью динамометрического ключа, с моментами затяжки, указанными в таблице.

Моменты затяжки болтов колес

Размер ключа (мм)	Резьба	Момент затяжки (Нм / фунт-сила фут)
19	M 12 x 1,5	85 (63)

Регулировка подшипников колес



Люфт подшипника

Поднимите зажимное устройство, отпустите тормоза.

Проверните колеса вручную и покачайте их.

Если люфт любого из подшипников является ощутимым, отрегулируйте подшипники.

Обычные подшипники с конусными роликами

Подшипники с конусными роликами можно распознать по конусным профилям колпаков ступиц колес.

- Снимите колпак ступицы колеса, поддев его. Удалите шплинт из гайки оси и затяните ее так, чтобы колесо слегка подтормаживалось при вращении.
- Поверните гайку оси назад к ближайшему отверстию для шплинтовки, но не более чем на 30 градусов.
- Вставьте шплинт и слегка загните его концы наружу.
- Проверьте вращение колеса, наденьте колпак ступицы колеса.

Это важно знать:

Смазка в колпаке и в подшипнике не должна быть загрязнена во время выполнения этих работ!

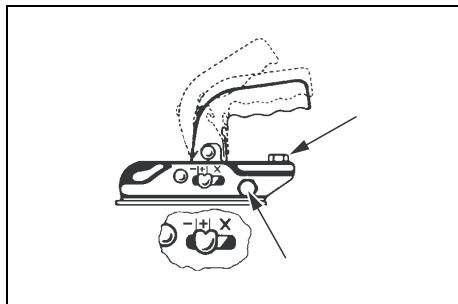
Малогабаритные подшипники

Малогабаритные подшипники можно распознать по цилиндрической форме колпаков ступиц колес.




Если люфт слишком ощутим, малогабаритные подшипники должны быть заменены.

Буксирное приспособление и инерционный тормоз



Проверка крепежных деталей головки сцепного устройства

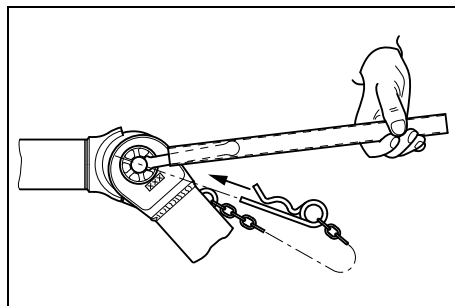
Проверка головки сцепного устройства

 Вначале, а затем через каждые 2.000 километров или ежегодно.

Проверьте головку сцепного устройства на отсутствие износа и правильное функционирование.


Проверьте индикатор износа (используйте только в диапазоне "+").

Периодически проверяйте крепежные детали головки сцепного устройства (см. стрелки, рисунок) на плотность посадки.



Регулировка высоты

Проверка устройства для регулировки высоты

 Вначале, перед каждой поездкой, через 500 километров, а затем через каждые 2.000 километров или ежегодно.

После каждой регулировки стопорные гайки должны быть надежно затянуты и зафиксированы с помощью пружинных элементов.

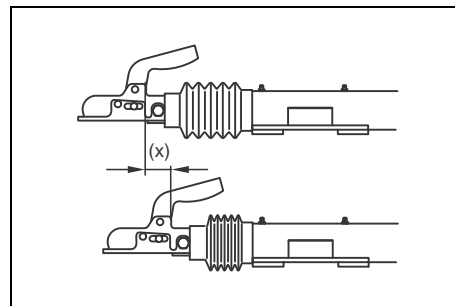
Момент затяжки:

M 24 = 250 - 350 Нм

M 32 = 350 - 400 Нм


Проверьте надежность затяжки стопорных гаек и правильность установки регулирующего устройства.

См. также **Регулировка высоты**.



Проверка люфта тормоза

Проверка люфта тормоза

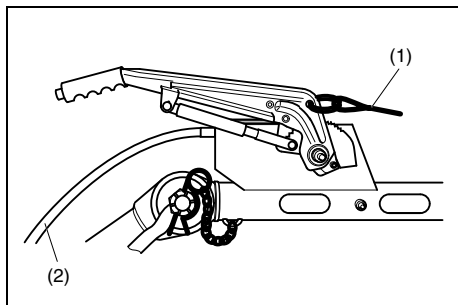
 После первой поездки, а затем через каждые 2000 километров.

Проверка осуществляется визуально по ходу (x) верхней части сцепного приспособления.

Если он превышает 50 мм при включенном тормозе, отрегулируйте колесные тормоза.

Проверьте буксирную балку, рычаг ручного тормоза, пружинный механизм, рычаг реверса, соединение и все движущиеся части на легкость перемещения.

Смазка



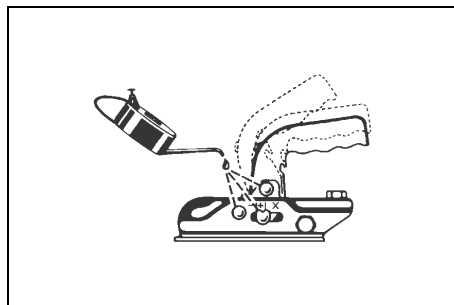
Буксирная балка



Через 50 км после первого запуска, а затем через каждые 2.000 километров или ежегодно.

Проверьте ограничительный трос (1) на отсутствие повреждений; каждые 2.000 километров или ежегодно.

Проверьте тросовый привод тормоза (2) на устройствах регулировки высоты сцепки на отсутствие повреждений; каждые 2.000 километров или ежегодно.



Смазка головки сцепного устройства

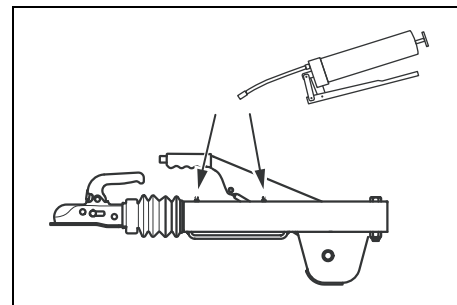
Смажьте головку сцепного устройства



Через равные интервалы времени.

Смазывайте шаровую сцепку через равные интервалы времени в указанных местах, а также движущиеся части.

Смажьте контактную поверхность шара тягача.



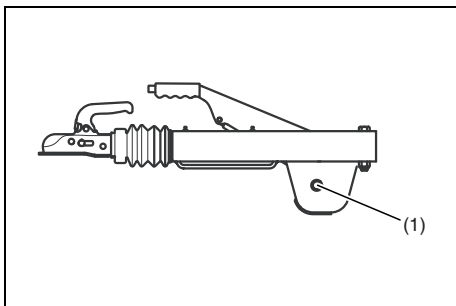
Смазка буксирной тяги

Втулки буксирной тяги в верхней части сцепного приспособления



Через 50 км после первого запуска, а затем через каждые 2.000 километров.

Подайте консистентную смазку общего применения через пресс-масленки, пока свежая смазка не появится из втулок.



Рычаг реверса

Рычаг реверса

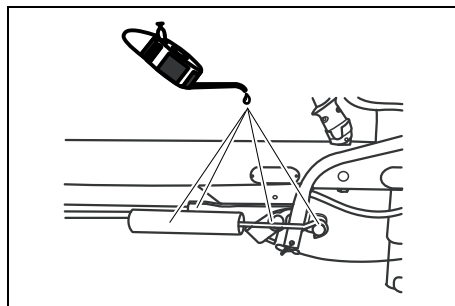


Через 50 км после первого запуска, а затем через каждые 2.000 километров или ежегодно.

Проверьте рычаг реверса (1) на легкость перемещения.

Подайте консистентную смазку общего применения через пресс-масленки, если они имеются, пока свежая смазка не появится из втулок.

Если пресс-масленки не ввернуты, введите смазку через втулку рычага реверса.



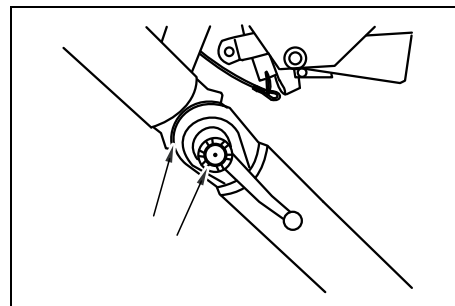
Точки смазки

Смажьте все движущиеся части и шарнирные пальцы в верхней части сцепного устройства



Через 50 км после первого запуска, а затем через каждые 2.000 километров или ежегодно.

Все движущиеся части сцепного крюка, рычага ручного тормоза, пружинного устройства, рычага реверса, соединения и т.п. должны быть смазаны маслом или консистентной смазкой в соответствии с требованиями изготовителя.



Устройство для регулировки высоты

Смажьте поверхности скольжения устройства для регулировки высоты



Каждые 2.000 километров или ежегодно.

Резьбовые части для смазки маслом и зубчатые части для смазки консистентной смазкой.

Разрешение проблем

Предполагается, что двигатель находится в исправном состоянии, а в фильтр и систему впрыска поступает соответствующее количество топлива.



Электрическая ошибка должна устраняться электриком.

Убедитесь что провода не повреждены и что они хорошо закреплены.



Если не удастся разрешить проблему с помощью представленной здесь таблицы, обращайтесь в Atlas Copco.

Меры предосторожности при работе с генератором

1. Никогда не меняйте полярность аккумуляторной батареи и генератора.
2. Никогда не разрывайте соединения генератора и аккумуляторной батареи во время работы двигателя.
3. При подзарядке аккумуляторной батареи отсоединяйте ее от генератора. Перед использованием для пуска двигателя добавочной аккумуляторной батареи проверьте полярность и убедитесь в том, что батареи подключены правильно.

4. Никогда на запусайте двигатель с отсоединенными главными или измерительными кабелями.

Проблема	Возможные дефекты	Корректирующее воздействие
1. Не загораются лампы (H1, H2) при переключении (S1) в положение "I" и включении переключателя проверки ламп.	<ol style="list-style-type: none"> a. Аккумуляторная батарея разряжена или неисправна. b. Ослабление крепления кабелей батареи или окисление клемм. c. Ослабление соединения или повреждение проводки. d. Неисправность контактного переключателя (S1). e. Неисправность автоматического выключателя (F1). 	<ol style="list-style-type: none"> a. Проверьте уровень электролита и зарядку батареи. Если нет замыкания ячеек, а батарея разряжена, то надо найти причину и устранить. b. Проверьте и при необходимости исправьте. c. Проверьте проводку и соединения, при необходимости исправьте. d. При (S1) в положении "I" проверьте напряжение между землей и каждой клеммой (S1) соответственно. Напряжение должно регистрироваться на каждой клемме, если это не так, замените (S1). e. Замените автоматический выключатель.

Проблема	Возможные дефекты	Корректирующее воздействие
2. Не загорается общая сигнальная лампа (H2) при переключении (S1) в положение "Г", а лампа (H1) загорается при включении переключателя проверки ламп.	a. Лампа (H2) сгорела. b. Неисправность генератора (A)/регулятора.	a. Замените лампу. b. Отсоединит провод от клеммы генератора D+ и подсоедините к клемме D-. Если (H1) загорелась, замените генератор, если это не так, проверьте (S1), смотри пункт 1d.
3. Не загорается лампа (H1) при переключении (S1) в положение "Г" и включении переключателя проверки ламп.	a. Лампа (H1) сгорела. b. Смотри неисправность 1d.	a. Замените лампу. b. Смотри 1d.
4. Стартер (S) не обеспечивает проворачивание коленчатого вала двигателя (E) после переключения кнопки пуска (S1) в "ⓘ".	a. Низкое выходное напряжение аккумулятора.	a. См. способ исправления 1a.
5. Стартер обеспечивает проворачивание коленчатого вала двигателя при переключении кнопки пуска (S1) в "ⓘ", но двигатель не запускается.	a. Неисправность контактного переключателя (S1). b. Неисправность топливного соленоида (Y1). c. Низкая величина тока на выходе батареев.	a. Смотри пункт 1d. b. Проверьте соленоид и его клапаны, при необходимости исправьте или замените. c. Смотри 1a.
6. Двигатель запускается, но общая сигнальная лампа (H2) продолжает гореть, двигатель останавливается при отпускании кнопки пуска (S1).	a. Разрыв или проскальзывание приводного ремня генератора. b. Неисправность генератора (A)/регулятора.	a. Проверьте и при необходимости исправьте. b. Требуется выполнение ремонта.
7. Двигатель работает, но выключается сразу после отпускания (S1).	a. Слишком рано отпускается контактный переключатель (S1). b. Недостаточное давление масла в двигателе. c. В топливном баке недостаточно топлива.	a. Отпустите кнопку после того, как давление масла в двигателе станет выше минимально допустимой величины. b. Немедленно остановите и обратитесь к руководству по эксплуатации двигателя. c. Наполните топливный бак.
8. Общая сигнальная лампа (H2) продолжает гореть в течение 5 секунд после пуска.	a. Недостаточное давление масла в двигателе или слишком высокая температура масла двигателя. b. Неисправность переключателя давления масла в двигателе (S3) или температурного переключателя компрессора (S5). c. Неисправность реле (K1).	a. Немедленно остановите и обратитесь к руководству по эксплуатации двигателя. b. Немедленно остановите, проверьте переключатели, при необходимости замените. c. Замените реле (K1).
9. Хронометр (P1) не выполняет подсчет времени наработки.	a. Неисправность хронометра (P1).	a. Замените.

Проблема	Возможные дефекты	Корректирующее воздействие
10. Компрессор не разгружается, и двигатель продолжает работать на максимальной скорости при закрытии кранов выпуска воздуха, срабатывание предохранительного клапана.	<ul style="list-style-type: none"> a. Утечка воздуха в системе регулирования. b. Неисправность или неверная установка регулирующего клапана (RV). c. Разгрузочный клапан (UV) или его поршень заклинен. 	<ul style="list-style-type: none"> a. Проверьте и отремонтируйте. b. Отрегулируйте или отремонтируйте регулирующий клапан, смотри раздел Регулировка непрерывной системы пневматического регулирования. c. Отремонтируйте разгрузочный клапан.
11. Производительность компрессора или давление ниже нормы.	<ul style="list-style-type: none"> a. Воздушное потребление превышает способность компрессора. b. Засорение элементов воздушного фильтра (AF). c. Разгрузочный клапан (UV) открыт не полностью. d. Двигатель не работает на максимальной скорости. e. Элемент маслоотделителя (OS) засорен. 	<ul style="list-style-type: none"> a. Проверьте соединение оборудования. b. Замените элемент воздушного фильтра (AF). c. Не отрегулирован кабель регулятор скорости, смотри раздел Регулировка непрерывной системы пневматического регулирования. d. Проверьте максимальную скорость, выполните обслуживание топливного фильтра. e. Снимите элемент и предоставьте на проверку представителю сервиса Atlas Copco.
12. Во время работы рабочее давление повышается, и срабатывает предохранительный клапан.	<ul style="list-style-type: none"> a. Смотри неисправность 10. b. Предохранительный клапан (UV) открывается слишком рано. 	<ul style="list-style-type: none"> a. Смотри неисправность 10. b. Требуется регулировка предохранительного клапана, обратитесь в Atlas Copco.
13. Чрезмерное потребление масляного компрессора. Масло затуманелось будучи выливаясь из клапана воздушного выхода.	<ul style="list-style-type: none"> a. Засорение ограничителя линии откачки масла (SL). b. Неисправность элемента маслоотделителя (OS). c. Слишком высокий уровень масла. 	<ul style="list-style-type: none"> a. Снимите ограничитель, очистите и установите на место. b. Замените элемент. c. Проверьте превышение уровня. Сбросьте давление и слейте масло до нужного уровня.
14. Компрессор отключается выключателем останова.	<ul style="list-style-type: none"> a. Разрыв или проскальзывание клинового ремня генератора. b. Перегрев компрессора. c. Слишком низкий уровень масла в двигателе. d. Слишком высокая температура двигателя. 	<ul style="list-style-type: none"> a. Подтяните или замените клиновой ремень. b. Смотри неисправность 16. c. Проверьте систему смазки. d. Проверьте масляную систему двигателя, смотри руководство по эксплуатации двигателя.
15. После остановки из воздушного фильтра выделяется масляный туман и воздух.	<ul style="list-style-type: none"> a. Неисправность разгрузочного клапана (UV). b. Несоответствующий тип масла (без антипенных присадок). 	<ul style="list-style-type: none"> a. Отремонтируйте клапан. b. Проконсультируйтесь в Atlas Copco.

Проблема	Возможные дефекты	Корректирующее воздействие
16. Перегрев компрессора.	<ul style="list-style-type: none"> a. Недостаточное охлаждение компрессора. b. Внешнее засорение маслоохладителя (ОС). c. Внутреннее засорение масляной системы. d. Слишком низкий уровень масла. 	<ul style="list-style-type: none"> a. Переставьте компрессор. b. Очистите охладитель, смотри раздел Чистка охладителей. c. Проконсультируйтесь в Atlas Copco. d. Смотри раздел Проверка уровня масла.
XAS 67 - XAS 130, XATS 67 - XATS 125:		
17. Нет подачи воздуха.	<ul style="list-style-type: none"> a. Разрыв приводного ремня. 	<ul style="list-style-type: none"> a. Смотри раздел Приводной ремень (XAS 67 - XAS 130, XATS 67 - XATS 125).
Генератор 110 В:		
18. Нет напряжения в розетках.	<ul style="list-style-type: none"> a. Генератор не включен. b. Автоматические выключатели отключены. 	<ul style="list-style-type: none"> a. Включите генератор. b. Включите автоматические выключатели.
19. При подсоединении электрического устройства автоматические выключатели неизменно находятся в выключенном положении.	<ul style="list-style-type: none"> a. Неисправно электрическое устройство. 	<ul style="list-style-type: none"> a. Замените или отремонтируйте электрическое устройство.
20. Автоматические выключатели выключены (в нижнем положении).	<ul style="list-style-type: none"> a. Короткое замыкание или перегрузка. b. Автоматические выключатели отключены. 	<ul style="list-style-type: none"> a. Устраните неисправность. Включите автоматические выключатели. b. Включите автоматические выключатели.
21. Не горит зеленая лампа НЗ.	<ul style="list-style-type: none"> a. Автоматические выключатели отключены. b. Серьезная неисправность электрооборудования. 	<ul style="list-style-type: none"> a. Включите автоматические выключатели. b. Проконсультируйтесь в Atlas Copco.
Генератор 230/400V:		
22. Нет напряжения в розетках.	<ul style="list-style-type: none"> a. Генератор не включен. b. Автоматические выключатели отключены. 	<ul style="list-style-type: none"> a. Включите генератор. b. Включите автоматические выключатели.
23. При подсоединении электрического устройства автоматические выключатели неизменно находятся в выключенном положении.	<ul style="list-style-type: none"> a. Неисправно электрическое устройство. 	<ul style="list-style-type: none"> a. Замените или отремонтируйте электрическое устройство.
24. Автоматические выключатели Q1 отключены (в нижнем положении).	<ul style="list-style-type: none"> a. Короткое замыкание. b. Слишком высокая температура генератора. 	<ul style="list-style-type: none"> a. Устраните неисправность. Включите автоматические выключатели. b. Проверьте охлаждение генератора.
25. Не горит зеленая лампа НЗ.	<ul style="list-style-type: none"> a. Автоматические выключатели отключены. b. Серьезная неисправность электрооборудования. 	<ul style="list-style-type: none"> a. Включите автоматические выключатели. b. Проконсультируйтесь в Atlas Copco.
26. Включился желтый светодиод на контролирующем реле изоляции K6.	<ul style="list-style-type: none"> a. Серьезная неисправность изоляции. 	<ul style="list-style-type: none"> a. Выключите двигатель и снова запустите.

Проблема	Возможные дефекты	Корректирующее воздействие
Фильтр тонкой очистки дизельного топлива		
Отсутствует светодиодная индикация, мигает треугольный светодиод.	Нет связи между СВ и РВ.	Примите во внимание Atlas Copco.
Все сигнальные светодиоды мигают, треугольный светодиод мигает.	Несовместимые версии программного обеспечения СВ и РВ.	Примите во внимание Atlas Copco.
Индикатор давления 1 / сигнальный индикатор 2 мигают, треугольный светодиод мигает	Нижний предел давления.	
Индикатор давления 1 / сигнальный индикатор 4 мигают, треугольный светодиод мигает	Давление не менялось в течение 10 минут.	a. Пуск двигателя. b. Проведите чистку напорной линии.
Индикатор температуры 1 / сигнальный индикатор 5 мигают, треугольный светодиод мигает.	температуры не менялось в течение 10 минут.	Проверьте, работает ли двигатель, и правильно ли установлен датчик давления.
Индикатор температуры 1 / сигнальный индикатор 6 мигают, треугольный светодиод мигает.	Повреждение датчика температуры.	
Индикатор давления 8 / сигнальный индикатор 1 мигают, треугольный светодиод мигает.	Верхний предел давления.	Переключите в режим полной нагрузки.
Сигнальный индикатор 3 мигает, треугольный светодиод мигает.	Отсутствует сигнал числа оборотов в минуту с генератора.	
Сигнальный индикатор 7 мигает, треугольный светодиод мигает.	Неправильные значения даты и времени, нет записи данных.	Примите во внимание Atlas Copco.
Сигнальный индикатор 1 мигает, треугольный светодиод мигает (индикатор давления 8 не горит).	Ошибка в дозировке присадок.	Примите во внимание Atlas Copco.
Сигнальный индикатор 8 мигает, треугольный светодиод мигает.	Неправильный уровень бака для дозирования присадок.	
Сигнальный индикатор 4 мигает, треугольный светодиод мигает (индикатор давления 1 не горит).	Ошибка программируемого логического контроллера (ПЛК) (ведомое устройство).	
Сигнальный индикатор 5 мигает, треугольный светодиод мигает (индикатор температуры 1 не горит)	Ошибка GSM (ведомое устройство).	
Сигнальный индикатор 4-8 мигают, треугольный светодиод мигает.	Загрязнилась стеклянная крышка.	Произведите очистку стеклянной крышки.
Не выполняется самопроизвольная очистка фильтра.		Примите во внимание Atlas Copco.

Имеющиеся опции

Подтверждение на баллон:	CE
	ASME
Шасси:	Регулируемая буксирная балка с тормозами
	Нерегулируемая буксирная балка с тормозами
	Опорная часть (без шасси) ¹⁾
	Упрощенный амортизатор ¹⁾
Буксирные проушины	Свободный шаровой шарнир
Опорная часть буксирной балки:	Направляющее колесо
Система дорожной световой сигнализации:	Только рефлекторы
	Система дорожной световой сигнализации
	Адаптер 24 В
Оборудование для повышения качества воздуха:	Доохладитель + влагоотделитель
	Доохладитель + влагоотделитель + PD фильтр
	Доохладитель + влагоотделитель + PD/QD фильтры
	Доохладитель + влагоотделитель + подогреватель ¹⁾
	Доохладитель + водоотделитель + фильтр PD + подогреватель ¹⁾
	Доохладитель + водоотделитель + фильтры PD/QD + подогреватель ¹⁾
	Лубрикатор ²⁾
	Устройство защиты от обледенения ²⁾
	Байпас ²⁾
Инструментальный ящик:	Однорядный
	Двойной

¹⁾ Недопустимо в сочетании с защитной крышкой.

²⁾ Не допустимо в XATS 67 - XATS 125.

Предохранительные устройства:	Тормозные башмаки
	Предохранительная кассета
	Искроуловитель ¹⁾
	Предохранительная цепь CE/ASME
	Противоугонное средство ³⁾
	Барaban для шланга ¹⁾
	Клапан перекрытия впуска ¹⁾
	Рама с накопителем утечек
	Выхлопной фильтр ¹⁾
	Запорный клапан
	Комплект дополнительной литературы
	Топливный бак с металлической заливной горловиной
	Дополнительный топливный фильтр
Система холодного пуска:	Холодный пуск -20 °С
Генератор ⁴⁾:	230/400 В - 6,5 кВА
	230/400 В - 6,5 кВА Автоматический
	230 В - 3 фазы - 6,5 кВА
	110 В - 6 кВА
	110 В - 6 кВА Автоматический
	230 В - 3 фазы - 12 кВА
	230/400 В - 12 кВА
	230/400 В - 12 кВА Автоматический
Цвет навеса:	одиночный
	двойной ¹⁾

³⁾ Чтобы получить запасной ключ у местного дилера ABUS, следует представить карточку с кодом ключа. Пожалуйста, сохраните эту карточку.

⁴⁾ Только для XAS 67 - XAS 130 и XAS 97 - XAS 185 с металлическим навесом.

Технические указания

Величина моментов затяжки

Номинальные моменты затяжки

В приведенных таблицах дан перечень рекомендуемых моментов затяжки, предназначенных для общего применения установки компрессора.

Для шестигранных болтов и гаек с показателем прочности 8,8

Диаметр резьбы	Величина моментов затяжки (Нм / фунт-сила фут)
M6	8 (6) +/-25 %
M8	20 (15) +/-25 %
M10	41 (30) +/-25 %
M12	73 (54) +/-25 %
M14	115 (85) +/-25 %
M16	185 (137) +/-25 %

Для шестигранных болтов и гаек с показателем прочности 12,9

Диаметр резьбы	Величина моментов затяжки (Нм / фунт-сила фут)
M6	14 (10) +/-21 %
M8	34 (25) +/-23 %
M10	70 (52) +/-24 %
M12	120 (89) +/-25 %
M14	195 (144) +/-23 %
M16	315 (233) +/-23 %

Предельные моменты затяжки

Компоненты	Величина моментов затяжки (Нм / фунт-сила фут)
Болты колес	смотри раздел Проверка болтов колес
Болты, ось/балки	80 (59) +/- 10 %
Болты, буксирная балка/ось	80 (59) +/- 10 %
Болты, буксирная балка/основание	80 (59) +/- 10 %
Болты, буксирная проушина/ буксирная балка	80 (59) +/- 10 %
Болты, подъемная проушина/картер маховика	80 (59) +/- 10 %
Болты, двигатель/картер привода (M12)	80 (59) +/- 10 %
Болты, двигатель/картер привода (M14)	125 (92) +/- 10 %
Болты, секция компрессора/картер привода	80 (59) +/- 5 %
Защитные выключатели	35 (26) +/- 5 %
Соединения регулируемой буксирной балки (M24)	275 (205) +/- 10 %
Соединения регулируемой буксирной балки (M32)	375 (280) +/- 10 %



Завинтите рукой сливной кран и заливную пробку топливного бака.

Установки выключателей останова и предохранительных клапанов

Обозначение		XAS 67 - XAS 130	XATS 67 - XATS 125	XAS 77 - XAS 150	XAS 97 - XAS 185
Давление масла в двигателе	бар	1,2	1,2	1,2	1,2
	фунт/кв. дюйм	17,4	17,4	17,4	17,4
Температура масла в двигателе	°C	127 - 133	127 - 133	127 - 133	127 - 133
	°F	260 - 270	260 - 270	260 - 270	260 - 270
Температура компрессора	°C	116 - 120	116 - 120	116 - 120	116 - 120
	°F	241 - 248	241 - 248	241 - 248	241 - 248
Давление открытия предохранительного клапана					
- CE тип	бар	10,5	14,5	10,5	10,5
- ASME тип	фунт/кв. дюйм	160	210	160	160

Спецификации компрессора/двигателя

Нормальные условия

Обозначение		XAS 67 - XAS 130	XATS 67 - XATS 125	XAS 77 - XAS 150	XAS 97 - XAS 185
Полный ввод давления	бар	1	1	1	1
	фунт/кв. дюйм	14,5	14,5	14,5	14,5
Относительная влажность воздуха	%	0	0	0	0
Воздушный ввод температуры	°C	20	20	20	20
	°F	68	68	68	68
Номинальный результат работающего давления	бар	7	10,3	7	7
	фунт/кв. дюйм	102	150	102	102

Условия по впуску указаны на сетке воздухозаборника снаружи навеса.

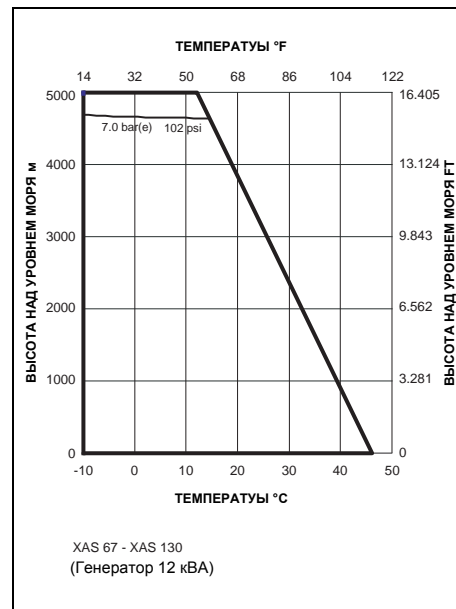
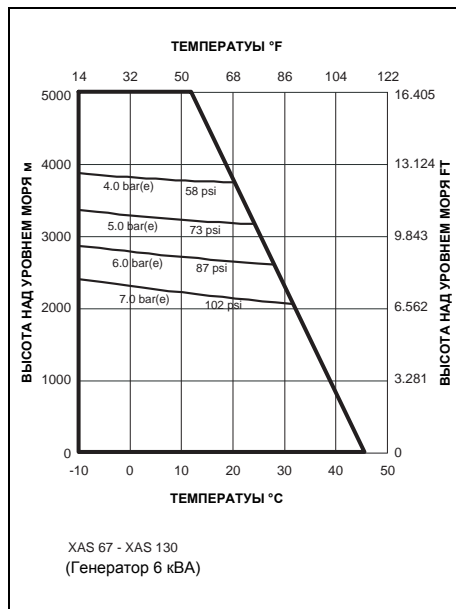
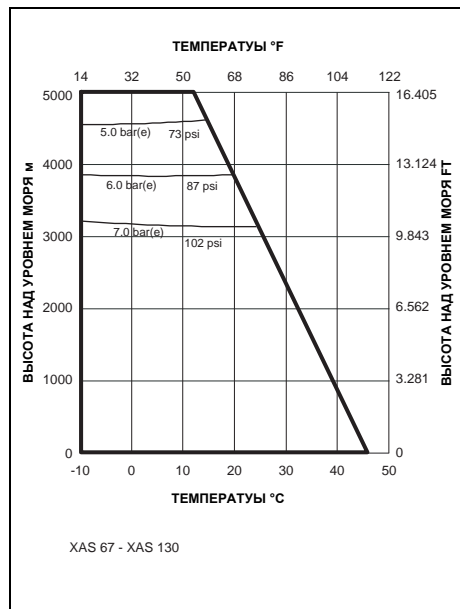
Ограничения

Обозначение		XAS 67 - XAS 130	XATS 67 - XATS 125	XAS 77 - XAS 150	XAS 97 - XAS 185	
Минимальное эффективное давление в ресивере	бар	3	4	3,3	4	
	фунт/кв. дюйм	43	58	48	58	
Максимальное эффективное давление в ресивере, компрессор разгружен	бар	8,7	11,8	8,7	9	
	фунт/кв. дюйм	126	171	126	130	
Максимальная температура окружающей среды на уровне моря ¹⁾	Без вторичного охладителя	°C	45	45	45	45
		°F	113	113	113	113
	С доохладителем	°C	40	40	40	40
		°F	104	104	104	104
Минимальная температура пуска	°C	-10	-10	-10	-10	
	°F	14	14	14	14	
Минимальная температура запуска, с системой холодного пуска	°C	-20	-20	-20	-20	
	°F	-4	-4	-4	-4	
Высотность		смотри кривые				

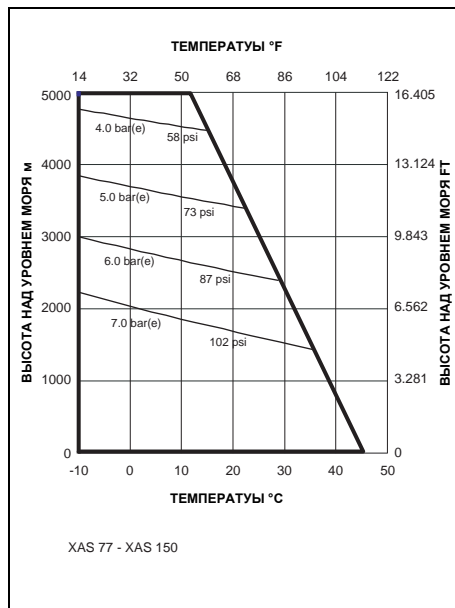
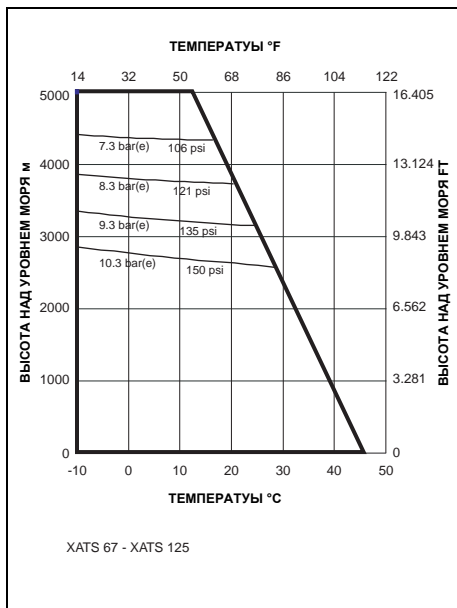
¹⁾ Для использования в барабане для шланга: максимальная температура окружающей среды 30°C (86°F).

Кривые зависимости производительности установки от высоты над уровнем моря

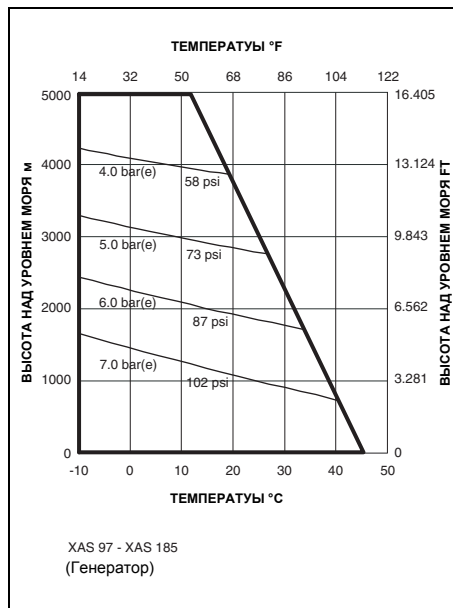
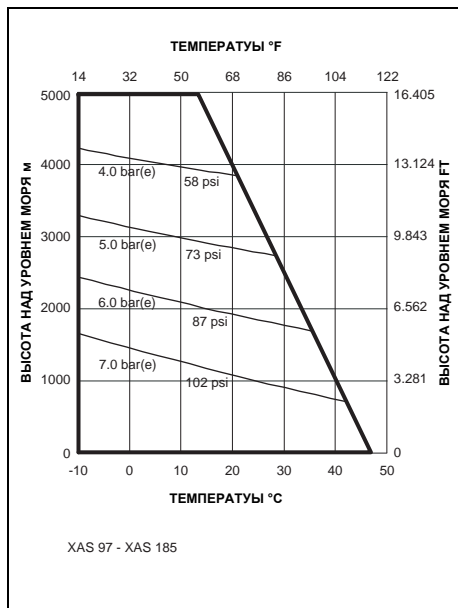
Максимально допустимое рабочее давление в зависимости от высоты над уровнем моря и температуры окружающей среды.



Максимально допустимое рабочее давление в зависимости от высоты над уровнем моря и температуры окружающей среды.



Максимально допустимое рабочее давление в зависимости от высоты над уровнем моря и температуры окружающей среды.



Данные производительности

При нормальных условиях, и, если применимо, при нормальной частоте вращения вала, если только не указано иное.

Обозначение		XAS 67 - XAS 130	XAS 67 - XAS 130 (Генератор)	XATS 67 - XATS 125	XAS 77 - XAS 150	XAS 97 - XAS 185	XAS 97 - XAS 185 (Генератор)
Частота вращения вала двигателя, нормальная и максимальная.	об/мин	2400	2750	2750	2300	2750	2750
Частота вращения вала двигателя, компрессор разгружен	об/мин	1850	1850	1850	1850	1850	1850
Частота вращения вала двигателя, генератор на максимальной нагрузке	об/мин	-	2700	-	-	-	2700
Свободная подача воздуха ¹⁾ Без вторичного охладителя С доохладителем	л/с	62	58	58	72	89	89
	куб.фут/мин.	131	123	123	153	189	189
	л/с	57	53	53	67	84	84
	куб.фут/мин.	121	112	112	142	178	178
Расход топлива ²⁾							
- 100% FAD ²⁾	кг/ч	5,9	7,4	7	5,9	8,1	8,1
	фунт/ч	13	16,1	15,4	13,0	17,9	17,9
- 75% FAD ²⁾	кг/ч	5,2	6,2	5,6	5,1	6,4	6,4
	фунт/ч	11,5	13,7	12,3	11,2	14,1	14,1
- 50% FAD ²⁾	кг/ч	4,3	5	4,2	4,5	5	5
	фунт/ч	9,5	11	9,3	9,9	11	11
- 25% FAD ²⁾	кг/ч	3,4	4,2	3,7	3,9	4	4
	фунт/ч	7,5	9,3	8,2	8,6	8,8	8,8
- при разгрузке ²⁾	кг/ч	3,1	4	3,3	3,7	3,6	3,6
	фунт/ч	6,8	8,8	7,3	8,2	7,9	7,9
- генератор	6 кВА	кг/ч	-	-	-	-	8,1
		фунт/ч	-	-	-	-	17,9
	12 кВА	кг/ч	-	-	-	-	9,6
		фунт/ч	-	-	-	-	21,2

Обозначение			XAS 67 - XAS 130	XAS 67 - XAS 130 (Генератор)	XATS 67 - XATS 125	XAS 77 - XAS 150	XAS 97 - XAS 185	XAS 97 - XAS 185 (Генератор)
Удельный расход топлива при 100% FAD		г/м ³	26,4	35,4	33,5	22,8	25,3	25,3
		фунт/1000 куб.фут	1,6	2,2	2,1	1,4	1,6	1,6
Типичное содержание масла в сжатом воздухе		мг/м ³	< 5	< 5	< 5	< 5	< 5	< 5
		унции/1000 куб.фут	< 0,005	< 0,005	< 0,005	< 0,005	< 0,005	< 0,005
Расход масла в двигателе (максимальный)		г/ч	17	20	37	17	37	37
		унции/ч	0,6	0,7	1,3	0,6	1,3	1,3
Температура сжатого воздуха в выпускных кранах	Без вторичного охладителя	°C	89	94	90	89	90	90
		°F	192	201	194	192	194	194
	С доохладителем	°C	30	30	30	30	30	30
		°F	86	86	86	86	86	86
Уровень шума								
- Уровень звукового давления (Lp), измеренный в соответствии с ISO 2151 в условиях открытого пространства на расстоянии 7 м		dB(A)	70	70	72	70	72	72
- Уровень звуковой мощности (Lw) в соответствии с 2000/14/EC		dB(A)	98	98	98	98	98	98

1) Подача атмосферного воздуха (объемный расход) измеряется в соответствии с ISO 1217 ред.4 2009 прил. D

Допуск:

- +/- 5% 25 л/с (53 куб.фут/мин.) < FAD < 250 л/с (530 куб.фут/мин.)
- +/- 4% 250 л/с (530 куб.фут/мин.) < FAD

2) XAS 67 - XAS 130: компрессор и генератор

Расчетные данные

Компрессор

Число ступеней сжатия	1
-----------------------	---

Двигатель

Обозначение		XAS 67 - XAS 130	XAS 67 - XAS 130 (Генератор)	XATS 67 - XATS 125	XAS 77 - XAS 150	XAS 97 - XAS 185	XAS 97 - XAS 185 (Генератор)
Производство		Deutz					
Тип		D2011L03					
Охлаждающая жидкость		масло					
Число цилиндров		3	3	3	3	3	3
Внутренний диаметр	мм	94	94	94	94	94	94
	дюйм	3,7	3,7	3,7	3,7	3,7	3,7
Ход поршня	мм	112	112	112	112	112	112
	дюйм	4,4	4,4	4,4	4,4	4,4	4,4
Рабочий объем	л	2,332	2,332	2,332	2,332	2,332	2,332
	куб.дюйм	142,3	142,3	142,3	142,3	142,3	142,3
Производительность по ISO 9249 G при нормальной частоте вращения вала	киловатт	32,5	36	36	31,5	36	36
	л.с.	43,6	48,3	48,3	42,2	48,3	48,3
- Коэффициент нагрузки	%	50	50	50	50	50	50
Емкость маслосборника:							
- Первоначальное наполнение	л	8,5	8,5	8,5	8,5	8,5	8,5
	галлон США	2,25	2,25	2,25	2,25	2,25	2,25
- Доливка (макс.) ¹⁾	л	6	6	6	6	6	6
	галлон США	1,59	1,59	1,59	1,59	1,59	1,59

¹⁾ с заменой фильтра.

Единица измерения

Обозначение		XAS 67 - XAS 130	XAS 67 - XAS 130 (Генератор)	XATS 67 - XATS 125	XAS 77 - XAS 150	XAS 97 - XAS 185	XAS 97 - XAS 185 (Генератор)
Емкость масляной системы компрессора	л	8	8	8	8	8	8
	галлон США	2,1	2,1	2,1	2,1	2,1	2,1
Чистая вместимость воздушного ресивера	л	16,7	16,7	16,7	16,7	16,7	16,7
	галлон США	4,4	4,4	4,4	4,4	4,4	4,4
Расход воздуха на впускной сетке (примерно) ¹⁾	м ³ /с	0,85	0,85	0,85	0,93	1,2	0,85
	куб.фут/с	30	29	30	33	42,4	29
Емкость топливного бака	л	80	80	80	80	80	80
	галлон США	21,1	21,1	21,1	21,1	21,1	21,1

¹⁾ Воздух требуется для охлаждения двигателя и секции компрессора, сгорания и компрессии.

Расчетные данные для генератор

Генератор

Обозначение		XAS 67 - XAS 130, XAS 97 - XAS 185				
		110 В - 6 кВт	230 В - 3 фазы - 6 кВА	230 В - 3 фазы - 12,5 кВА	230/400В - 3фазы - 6 кВА	230/400В - 3фазы - 12,5 кВА
Стандарт		IEC 34-1	IEC 34-1	IEC 34-1	IEC 34-1	IEC 34-1
Производство		MECC ALTE	MECC ALTE	MECC ALTE	MECC ALTE	MECC ALTE
Модель		MR-1 -180/2	TR-1 -160/2	T20 FS -160/A	TR-1 -160/2	T20 FS -160/A
Номинальная мощность	кВА	6	6	12,5	6	12,5
Степень защиты	IP	23	23	23	23	23
Изоляция - статор	класс	H	H	H	H	H
- ротор	класс	H	H	H	H	H
Число ступеней		1	3	3	3	3
Число выводов		4	6	6	6	6

Цепь электропитания

Обозначение			XAS 67 - XAS 130, XAS 97 - XAS 185				
			110 В - 6 кВт	230 В - 3 фазы - 6 кВА	230 В - 3 фазы - 12,5 кВА	230/400В - 3фазы - 6 кВА	230/400В - 3фазы - 12,5 кВА
Номинальная постоянная активная мощность	COP	киловатт	5,5	4,8	9,6	4,8	9,6
Номинальный постоянный коэффициент мощности (сдвиг фаз)			1	0,8	0,8	0,8	0,8
Номинальная постоянная кажущаяся мощность (1 фаза)	COP	кВА	5,5	4	3,7	4	3,7
Номинальное напряжение (1 фаза) междуфазное		В	110	230	230	230	230
Номинальная сила тока (1 фаза)		А	50	16	16	16	16
Снижение частоты		%	<5	<5	<5	<5	<5
Номинальная постоянная кажущаяся мощность (3 фазы)	COP	кВА	-	6	12	6	12
Номинальное напряжение (3 фазы) междуфазное		В	-	230	230	400	400
Номинальная сила тока (3 фаз)		А	-	15	30,1	8,7	17,4
Снижение частоты		%	<5	<5	<5	<5	<5

Автоматический выключатель

Обозначение		XAS 67 - XAS 130, XAS 97 - XAS 185				
		110 В - 6 кВт	230 В - 3 фазы - 6 кВА	230 В - 3 фазы - 12,5 кВА	230/400В - 3фазы - 6 кВА	230/400В - 3фазы - 12,5 кВА
Число полюсов		2	3	3	4	4
Номинальная сила тока	In 1 фаза	A 50				
	In 1 фаз/ 3 фаз	A	16/16	16/32	16/10	16/16
Термическое отключение	It 1 фаза	A 50				
	It 1 фаз/ 3 фаз	A	16/16	16/32	16/10	16/16
Магнитное отключение	Im	A 3..5 In	3..5 In	3..5 In	3..5 In	3..5 In

Защита от тока повреждения

Обозначение		XAS 67 - XAS 130, XAS 97 - XAS 185				
		110 В - 6 кВт	230 В - 3 фазы - 6 кВА	230 В - 3 фазы - 12,5 кВА	230/400В - 3фазы - 6 кВА	230/400В - 3фазы - 12,5 кВА
Сопротивление изоляции	кОм		10-80	10-80	10-80	10-80
Отключение остаточного тока	Idn	A 0,03				

Габаритные размеры установки

Буксирная балка		XAS 67 - XAS 130 / XATS 67 - XATS 125			
		без тормозов		с тормозами	
		нерегулируемая	регулируемая	нерегулируемая	регулируемая
Длина (А) ¹⁾	мм	2827	-	2970	3302/3470
	дюйм	111	-	117	130/136
Ширина (В)	мм	1410	-	1410	1410
	дюйм	55	-	55	55
Высота (С)	мм	1258	-	1258	1258
	дюйм	49	-	49	49
Масса (в рабочем состоянии) ^{2) 3)}	кг	880	-	915	930
	фунт	1940	-	2018	2051
Масса (сухая) ^{2) 3)}	кг	815	-	850	865
	фунт	1797	-	1874	1907

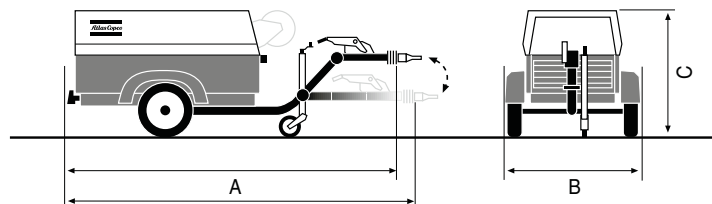
XAS 77 - XAS 150 / XAS 97 - XAS 185			
без тормозов		с тормозами	
нерегулируемая	регулируемая	нерегулируемая	регулируемая
2827	-	2970	3302/3470
111	-	117	130/136
1410	-	1410	1410
55	-	55	55
1258	-	1258	1258
49	-	49	49
890	-	925	940
1963	-	2040	2073
825	-	860	875
1819	-	1896	1929

¹⁾ Габариты без буксирной проушины

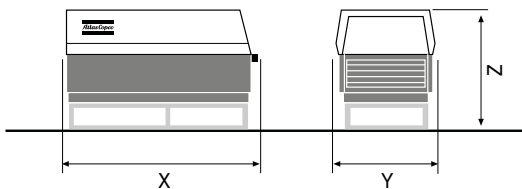
Генератор опция:

²⁾ 110 В: +35 кг / 77 фунт

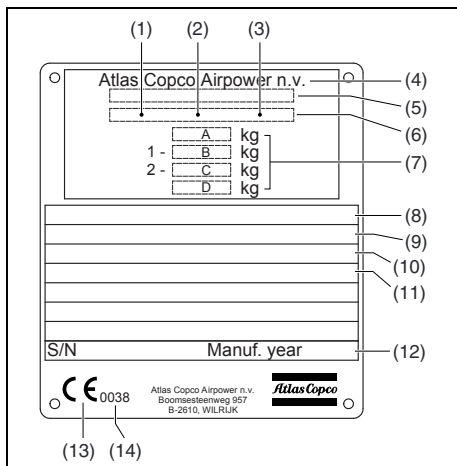
³⁾ 230/400 В: +42 кг / 93 фунт



Смонтированная коробка/опора		XAS 67 - XAS 130 / XATS 67 - XATS 125	XAS 77 - XAS 150 / XAS 97 - XAS 185
Длина (X)	мм	2018	2018
	дюйм	79	79
Ширина (Y)	мм	1040	1040
	дюйм	41	41
Высота (Z)	мм	970/1230	970/1230
	дюйм	38/48	38/48
Масса (в рабочем состоянии)	кг	790/840	800/850
	фунт	1742/1852	1763/1873
Вес (сухой)	кг	725/775	735/785
	фунт	1599/1709	1621/1730



Табличка технических данных



- 1 Код компании
- 2 Код изделия
- 3 Серийный номер установки
- 4 Наименование производителя
- 5 Номер утверждения ЕЕС или национальный вид
- 6 Идентификационный номер автомобиля
- 7 **A** Максимально допустимый общий вес автомобиля
B Максимально допустимая осевая нагрузка
C Максимально допустимая нагрузка на буксирную проушину
- 8 Модель
- 9 Рабочее давление
- 10 Скорость
- 11 Мощность двигателя
- 12 Год выпуска
- 13 Маркировка ЕС в соответствии с Директивой на оборудование 89/392 ЕЕС
- 14 Регистрационный номер или номер уведомительного органа

Утилизация

Общая информация

В процессе продажи продуктов и услуг компания Atlas Copco прилагает все усилия для понимания, выделения и минимизации вредного воздействия на окружающую среду, которые они могут оказать в процессе производства, цикла продажи, эксплуатации, а также утилизации.

Политика утилизации и вторичного использования материалов является частью стратегии развития компании Atlas Copco. Стандарты компании Atlas Copco определяют строгие требования.

При выборе элементов конструкции учитывается возможность переработки, разборки и разделения материалов, а также вред, оказываемый здоровью человека и окружающей среде в процессе утилизации и переработки неизбежной части перерабатываемых материалов.

Компрессор компании Atlas Copco изготовлен, в основном, из металлических деталей, которые могут быть переплавлены, имея, таким образом, практически неограниченное количество циклов переработки. Пластмассовые детали имеют маркировку для разделения материалов при утилизации в будущем.



Выполнение данной стратегии возможно только при содействии со стороны конечного пользователя. Поддержка работы компании обеспечивается профессиональной утилизацией оборудования. При правильной утилизации устройства обеспечивается предотвращение возможных негативных воздействий на окружающую среду и здоровье человека, возникающих при неправильном удалении отходов.

Переработка и вторичное использование материалов обеспечивает сохранение природных ресурсов.

Утилизация материалов

Утилизация токсичных веществ и материалов производится отдельно в соответствии с местным экологическим законодательством.

Перед разборкой устройства в конце срока эксплуатации необходимо слить все жидкости и утилизировать их в соответствии с местным экологическим законодательством.

Удалите батареи. Не бросайте батареи в огонь (опасность взрыва) или в контейнер с обычным мусором. Соберите отдельно металлические детали, электронику, провода, шланги, изолирующие и пластмассовые детали.

Утилизация компонентов устройства осуществляется по соответствующим нормативным документам.

Сбор пролитых жидкостей осуществляется механическими средствами, остатки удаляются с помощью адсорбентов (например, песка или опилок) утилизация осуществляется по соответствующим нормативным документам. Не сливайте в систему канализации или открытые водоемы.

К агрегату прилагаются следующие документы:

- Свидетельство о прохождении испытаний
- Заявление о соответствии стандартам ЭС:

Atlas Copco

EC DECLARATION OF CONFORMITY

1 We, Atlas Copco Airpower n.v., declare under our sole responsibility, that the product

2 Machine name : **Compressor (< 350 kW)**

3 Commercial name :

4 Serial number :

5 Which falls under the provisions of article 12.2 of the EC Directive 2006/42/EC on the approximation of the laws of the Member States relating to machinery, is in conformity with the relevant Essential Health and Safety Requirements of this directive.

The machinery complies also with the requirements of the following directives and their amendments as indicated.

Directive on the approximation of laws of the Member States relating to	Harmonized and/or Technical Standards used	Att- mt
6 Pressure equipment	97/23/EC	x
7 Machinery safety	2006/42/EC EN ISO 12100-1 EN ISO 12100-2 EN 1012-1	
8 Simple pressure vessel	87/404/EEC	x
9 Electromagnetic compatibility	2004/108/EC EN 61000-6-2 EN 61000-6-4	
10 Low voltage equipment	2006/95/EC EN 60204-1 EN 60439	
11 Outdoor noise emission	2000/14/EC ISO 3744	x

12 The harmonized and the technical standards used are identified in the attachments hereafter

13 Atlas Copco Airpower n.v. is authorized to compile the technical file

	Conformity of the specification to the Directives	Conformity of the product to the specification and by implication to the directives
14 Issued by	Product engineering	Manufacturing
15 Name		
16 Signature		
17 Place , Date		

Form: 0009 0603 00
ed: 05/2010 000315

Atlas Copco Airpower n.v. A company within the Atlas Copco Group

Postal address	Visitors address	Phone: +32 (0)3 870 21 11	Cont. Reg. Antwerp 44851
P.O. Box 100	Boomssteeneweg 657	Fax: +32 (0)3 870 24 43	V.A.T. 463.962.231
B-2610 Wierik-Antwerp	B-2610 Wierik-Antwerp		
Belgium	Belgium	For info, please contact your local Atlas Copco representative	
www.atlascopco.com			

p.1/1

Примечания

