



МОТОПОМПЫ «АТЛАС КОПКО»

Центробежные и мембранные самовсасывающие
мотопомпы в портативном исполнении

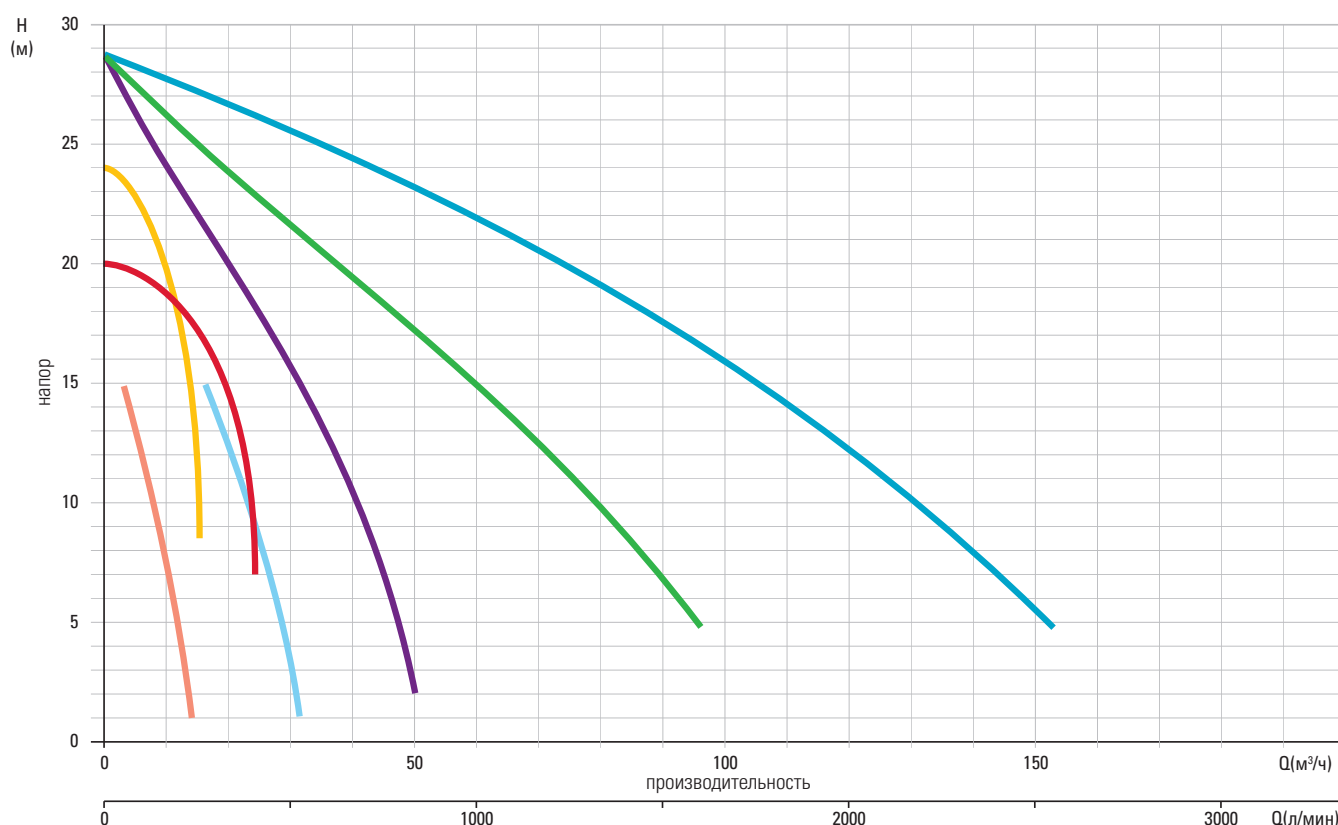
Sustainable Productivity

Atlas Copco

ПОРТАТИВНЫЕ МОТОПОМПЫ

Ассортимент предлагаемых нами компактных мотопомп рассчитан на широкий спектр задач. Это высокопроизводительное оборудование в портативном исполнении, которое можно перенести в любое необходимое место. При этом, прочная конструкция и превосходные характеристики обеспечат эффективное выполнение работ даже в самых тяжёлых условиях.

ДИАГРАММЫ РАБОЧИХ ХАРАКТЕРИСТИК



Модельный ряд:

ETP 50B **ETP 80B** **ETP 100B/D** **VAR 1-110 LIFT** **VAR 2-120 LIFT** **LB 80 (все модели)** **LB 100 (все модели)**

ОРИЕНТАЦИЯ НА ПЕРСПЕКТИВУ

Департамент передвижного оборудования компании «Атлас Копко» в своей деятельности руководствуется философией достижения результатов в долгосрочной перспективе, которой в полной мере отвечает ассортимент наших портативных мотопомп. Для нас эта философия означает не только соответствовать ожиданиям наших заказчиков, но и превосходить их, как в дизайне, энергопотреблении, так и в удобстве обслуживания предлагаемого оборудования. Мы убеждены, что именно передовые взгляды являются залогом взаимовыгодного и долгосрочного сотрудничества с нашими заказчиками.



Atlas Copco

ПОРТАТИВНЫЕ БЕНЗИНОВЫЕ САМОВСАСЫВАЮЩИЕ МОТОПОМПЫ

МОДЕЛИ VAR 1-110 LIFT И VAR 2-120 LIFT

Серией VAR представлены две портативные модели лёгких самовсасывающих бензиновых мотопомп. Они отлично подходят для использования аварийными службами, строительными подрядчиками и промышленными предприятиями.

При чём, ими может быть оснащена как строительная площадка, так автомобиль. Это высокопроизводительные мотопомпы, предназначенные для ситуаций, когда работа не терпит промедления.

ОСОБЕННОСТИ

- Малый вес и удобство в транспортировке
- Способность перекачивать жидкость с твёрдыми частицами
- Низкий расход топлива
- Самовсасывающее исполнение с напором до 7,5 м



ТЕХНИЧЕСКИЕ ХАРАКТЕРИСТИКИ

Модель		VAR 1-110 LIFT	VAR 2-120 LIFT
Патрубки, всасывание/нагнетание		1 1/2" BSP, резьбовое соединение	2" BSP, резьбовое соединение
Макс. производительность	л/мин	416	566
Макс. напор	м	24	22,5
Работа с твёрдыми частицами до	мм	20	17
Вес (сухой)	кг	26	28
Характеристики насоса			
Тип рабочего колеса		Полуоткрытое, 3 лопатки	Полуоткрытое, 3 лопатки
Рабочее колесо		Чугун EN-GJL-200	Чугун EN-GJL-200
Сменная накладка		Чугун EN-GJL-250	Чугун EN-GJL-250
Корпус насоса		Чугун EN-GJL-200	Чугун EN-GJL-200
Стержень		Сталь С45	Сталь С45
Механическое уплотнение		Карбид кремния	Карбид кремния
Упругие полимеры		Нитриловый каучук	Нитриловый каучук
Обратный клапан		Нитриловый каучук	Нитриловый каучук
Двигатель			
Модель		Honda GX 120 Бензиновый, атмосферный	Honda GX 240 Бензиновый, атмосферный
Рабочий объём	см ³	118	270
Число цилиндров		1	1
Макс. мощность	кВт	2,1	4,7
Частота оборотов	об./мин	3600	3600
Тип стартера		Ручной	Ручной
Потребление топлива			
Макс. расход топлива	л/ч	1	1,5

ПОРТАТИВНЫЕ ЦЕНТРОБЕЖНЫЕ САМОВСАСЫВАЮЩИЕ МОТОПОМПЫ

ETP 50B, ETP 80B, ETP 100B, ETP 100D

Серией ETP представлены четыре портативные модели лёгких самовсасывающих мотопомп. Три из них имеют бензиновый привод. Модель ETP 100D доступна также с дизельным двигателем. Это оборудование широкого назначения, которое прекрасно подойдёт для использования в незапланированных и чрезвычайных ситуациях.

ОСОБЕННОСТИ

- Малый вес и удобство в транспортировке
- Простое обслуживание без специального инструмента
- Способность перекачивать жидкость с твёрдыми частицами
- Низкий расход топлива
- Самовсасывающее исполнение с напором 7,5 м
- Предлагается также исполнение с тележкой (ETP 100)

ТЕХНИЧЕСКИЕ ХАРАКТЕРИСТИКИ

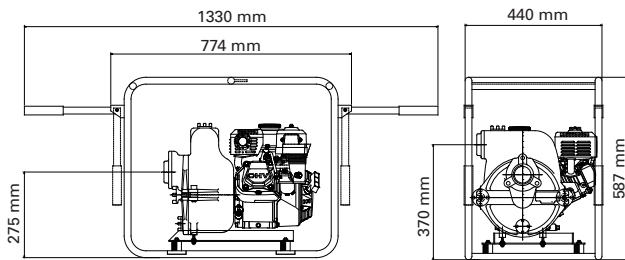
Модель		ETP 50B	ETP 80B	ETP 100B	ETP 100D
Патрубки, всасывание/нагнетание		2" BSP, резьбовое соединение	3" BSP, резьбовое соединение	4" BSP, резьбовое соединение	4" BSP, резьбовое соединение
Макс. производительность	л/мин	830	1500	2500	2500
Макс. напор	м	28	28	29	29
Работа с твёрдыми частицами до	мм	27	38	40	40
Вес (сухой)	кг	34	76	85	102
Характеристики насоса					
Тип рабочего колеса		Полуоткрытое	Полуоткрытое	Полуоткрытое	Полуоткрытое
Рабочее колесо		Чугун EN-GJL-250	Чугун EN-GJL-250	Чугун EN-GJL-250	Чугун EN-GJL-250
завиток		Чугун EN-GJL-250	Чугун EN-GJL-250	Чугун EN-GJL-250	Чугун EN-GJL-250
Сменная накладка		Чугун EN-GJL-250 с резиновой футеровкой	Чугун EN-GJL-250 с резиновой футеровкой	Чугун EN-GJL-250 с резиновой футеровкой	Чугун EN-GJL-250 с резиновой футеровкой
Корпус насоса		Алюминиевый сплав UNI 3600 GAISI5	Алюминиевый сплав UNI 3600 GAISI5	Алюминиевый сплав UNI 3600 GAISI5	Алюминиевый сплав UNI 3600 GAISI5
Механическое уплотнение		Карбид кремния/Карбид кремния	Карбид кремния/Карбид кремния	Карбид кремния/Карбид кремния	Карбид кремния/Карбид кремния
Упругие полимеры		Нитриловый каучук	Нитриловый каучук	Нитриловый каучук	Нитриловый каучук
Обратный клапан		Нитриловый каучук - Нержавеющая сталь	Нитриловый каучук - Нержавеющая сталь	Нитриловый каучук - Нержавеющая сталь	Нитриловый каучук - Нержавеющая сталь
Двигатель					
Модель		Honda GX160 Бензиновый	Honda GX270 Бензиновый	Honda GX390 Бензиновый	Lombardini 15LD500 Дизельный
Рабочий объём	см ³	163	270	389	505
Число цилиндров		1	1	1	1
Макс. мощность	кВт	4	6	9,6	7,5
Макс. частота оборотов (регулируемая)	об./мин	3600	3600	3600	3600
Тип стартера		Ручной	Ручной	Ручной	Ручной
Потребление топлива					
Объём топливного бака	л	3,6	5,3	6,5	5
Макс. расход топлива	л/ч	1,4	2,5	3,4	2,2



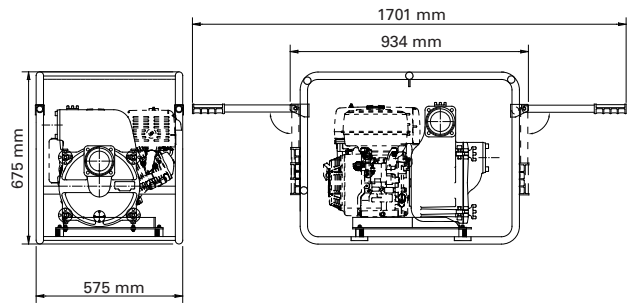
МОТОПОМПЫ ETP И VAR: РАЗМЕРЫ

СЕРИЯ ETP

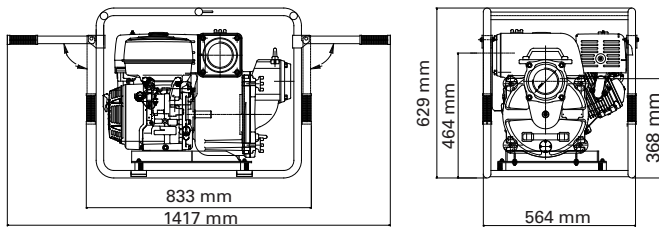
ETP 50B



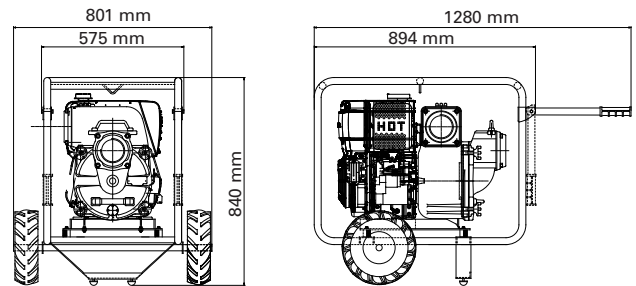
ETP 80B



ETP 100B / 100D

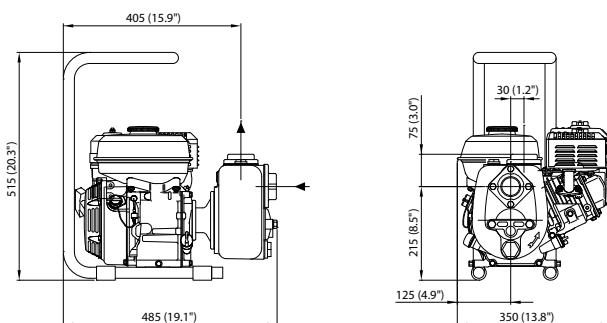


ETP 100B / 100D TROLLEY

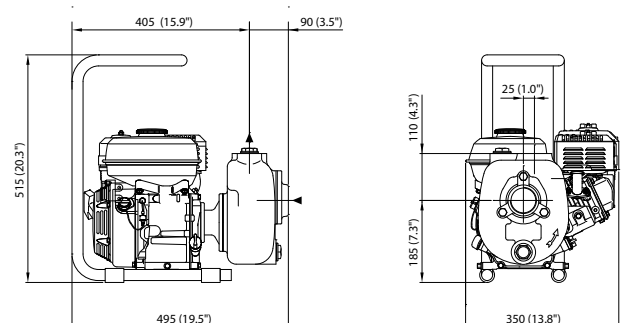


СЕРИЯ VAR

VAR 1-110 LIFT



VAR 2-120 LIFT



ПОРТАТИВНЫЕ МЕМБРАННЫЕ САМОВСАСЫВАЮЩИЕ МОТОПОМПЫ

LB 80B, LB 80D, LB 80E, LB 100B, LB 100D, LB 100E

Серия LB включает две модели, каждая из которых может оснащаться бензиновым, дизельным или электрическим приводом. Такое решение обеспечивает максимальную гибкость в применении и соответствие потребностям заказчиков.

Серия LB рассчитана на эксплуатацию в тяжёлых условиях и прекрасно справляется с перекачиванием загрязнённых вод с содержанием твёрдых частиц большого размера. Как и другие модели нашего портативного оборудования, мотопомпы LB, чрезвычайно удобны в транспортировке, вопреки их невероятной прочности.



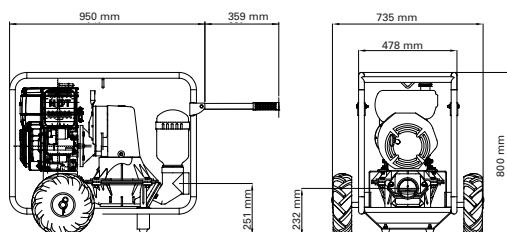
ТИПИЧНЫЕ СФЕРЫ ПРИМЕНЕНИЯ

- Рециркуляция бентонита и бурового раствора
- Перемещение шлама
- Перекачивание сточных вод и других жидкостей, содержащих волокнистый материал
- Циркуляция жидкости с выбуренной и обтёсанной породой при добыче камня
- Очистка канализационных люков

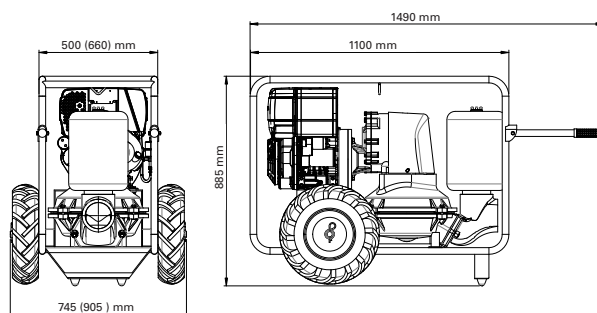


СЕРИЯ LB

LB 80 (ВСЕ МОДЕЛИ)



LB 100D-E (В БЕНЗИН)



Atlas Copco



ТЕХНИЧЕСКИЕ ХАРАКТЕРИСТИКИ

Модель		LB 80B	LB 80D	LB 100B	LB 100D	LB 80E	LB 100E
Патрубки, всасывание/нагнетание		3" BSP, резьбовое соединение	3" BSP, резьбовое соединение	4" BSP, резьбовое соединение	4" BSP, резьбовое соединение	3" BSP, резьбовое соединение	4" BSP, резьбовое соединение
Макс. производительность	л/мин	325	325	530	530	325	520
Макс. напор	м	15	15	15	15	15	15
Работа с твёрдыми частицами до	мм	50	50	60	60	50	60
Макс. вязкость	сСт	1000	1000	1000	1000	1000	1000
Вес (сухой)	кг	74	92	144	155	71	137
Характеристики насоса							
Тип насоса		Мембранный	Мембранный	Мембранный	Мембранный	Мембранный	Мембранный
Мембрана		Неопрен	Неопрен	Неопрен	Неопрен	Неопрен	Неопрен
Литые компоненты		Алюминий	Алюминий	Алюминий	Алюминий	Алюминий	Алюминий
Линия нагнетания/всасывания		Алюминий	Алюминий	Алюминий	Алюминий	Алюминий	Алюминий
Клапаны		Неопрен	Неопрен	Неопрен	Неопрен	Неопрен	Неопрен
Размеры							
Д x Ш x В	мм	950 x 735 x 800	950 x 735 x 800	1100 x 905 x 885	1100 x 745 x 885	950 x 735 x 800	1100 x 745 x 885



ДВИГАТЕЛЬ (ДИЗЕЛЬНЫЙ/БЕНЗИНОВЫЙ)

Модель		LB 80B	LB 80D	LB 100B	LB 100D
Модель		Honda GX 160 Бензиновый	Lombardini 15LD225 Дизельный	Honda GX 270 Бензиновый	Lombardini 15LD350 Дизельный
Рабочий объём	см³	163	224	389	349
Число цилиндров		1	1	1	1
Макс. мощность	кВт	3,3	2,7	5,7	4
Частота оборотов	об./мин	Макс. 2900 (регулируется)	Макс. 2900 (регулируется)	Макс. 2800 (регулируется)	Макс. 2800 (регулируется)
Тип стартера		Ручной	Ручной	Ручной	Ручной
Потребление топлива					
Объём топливного бака	л	3,6	3	6,5	4,3
Макс. расход топлива	л/ч	1,2	0,8	2,7	1,2



ДВИГАТЕЛЬ (ЭЛЕКТРИЧЕСКИЙ)

Модель		LB 80E	LB 100E
Модель		Электрический трёхфазный	Электрический трёхфазный
Напряжение	В	230 / 400	230 / 400
Частота	Гц	50	50
Номинальная мощность	кВт	2,2	3
Номинальный ток	А	4,5 (400 В)	6,3 (400 В)
Частота оборотов	об./мин	2900	1450

Предлагаемая продукция

КОМПРЕССОРЫ

МАЛОЙ МОЩНОСТИ

- 1-5 м³/мин
- 7-12 бар



СРЕДНЕЙ МОЩНОСТИ

- 5,5-22 м³/мин
- 7-20 бар



ВЫСОКОПРОИЗВОДИТЕЛЬНЫЕ

- 19-116 м³/мин
- 10-345 бар



Предлагаются версии с дизельным и электрическим приводом.

ГЕНЕРАТОРЫ

ПОРТАТИВНЫЕ

- 1,6-12 кВА



ПЕРЕДВИЖНЫЕ

- 9-1450* кВА



ПРОМЫШЛЕННЫЕ

- 10-2250* кВА



* При использовании сочетания установок можно обеспечить энергией любой объект.

НАСОСЫ И МОТОПОМПЫ

ЭЛЕКТРИЧЕСКИЕ ПОГРУЖНЫЕ

- 250-16500 л/мин



ЦЕНТРОБЕЖНЫЕ ДИЗЕЛЬНЫЕ

- 833-23.300 л/мин



ПОРТАТИВНЫЕ

- 210-2500 л/мин



ОСВЕТИТЕЛЬНЫЕ МАЧТЫ

СВЕТОДИОДНЫЕ



МЕТАЛЛО- ГАЛОГЕННЫЕ



ЭЛЕКТРИЧЕСКИЕ



Приверженность устойчивой производительности

Подразделение «Энергетическая техника» компании «Атлас Копко» в своей деятельности ориентируется на достижение результатов в долгосрочной перспективе. Для нас придерживаться принципов устойчивой производительности означает превосходить ожидания наших заказчиков без ущерба окружающей среде. Передовые взгляды и технологическое лидерство – залог взаимовыгодного долгосрочного сотрудничества с нашими заказчиками.

www.atlascopco.ru

Atlas Copco