



Tehdasaasennusoptio

OW HASE DV4L / DVX XX1
OW HASE DV4 XX1

Yleisiä huomautuksia

HUOMIO



Lue käyttöohje kokonaan läpi!

Käyttöohjeen tarkoituksena on opastaa käyttäjää käyttämään laitteita turvallisesti.

- Lue järjestelmän jokaisen osan käyttöohjeet!
- Noudata tapaturmantorjuntaa koskevia määräyksiä!
- Noudata maakohtaisia määräyksiä!
- Vahvistuta tarvittaessa allekirjoituksella.

HUOMIO



Jos sinulla on laitteen asennukseen, käyttöönottoon, käyttöön, käyttötarkoitukseen tai sijoitustilaan liittyviä kysymyksiä, ota yhteys laitteen jälleenmyyjään tai asiakaspalveluumme numeroon +49 2680 181-0.

Valtuutettujen jälleenmyyjien luettelo on osoitteessa www.ewm-group.com.

Vastuumme tämän laitteen käytön osalta rajoittuu nimenomaan laitteen toimintaan. Kaikki muu vastuu on nimenomaisesti poissuljettu. Käyttäjä hyväksyy vastuun poissulkemisen ottaessaan laitteen käyttöön.

Valmistaja ei voi valvoa käyttöohjeen noudattamista eikä laitteen asennukseen, käyttöön tai huoltoon liittyviä olosuhteita tai tapoja. Virheellinen asennus voi johtaa aineellisiin vahinkoihin ja henkilöiden loukkaantumiseen. Näin ollen emme ota minkäänlaista vastuuta tappioista, vahingoista tai kuluista, jotka ovat johtuneet virheellisestä asennuksesta, käytöstä tai huollosta tai jollakin tavalla liittyvät näihin osatekijöihin.

© EWM AG, Dr. Günter-Henle-Straße 8, D-56271 Mündersbach

Tämän käyttöohjeen tekijänoikeudet jäävät laitteen valmistajalle.

Tekstin osittainenkin painaminen edellyttää valmistajan kirjallista lupaa.

Oikeus teknisiin muutoksiin pidätetään.

1 Sisällys

1	Sisällys	3
2	Turvallisuusohjeet	5
2.1	Oman turvallisuutesi vuoksi.....	5
3	Yleiskuva	6
3.1	Tarkoituksenmukainen käyttö.....	6
3.2	Tarvittavien työvaiheiden lyhyt kuvaus.....	6
3.3	Järjestelmän yleiskuva	7
3.4	Kappaleluettelo.....	8
3.4.1	OW HASE DV4L / DVX XX1.....	8
3.4.1.1	drive 4X / drive 4 Basic	8
3.4.1.2	drive 4L	10
3.4.2	OW HASE DV4 XX1	11
3.4.2.1	drive 4	11
4	Asennus.....	12
4.1	Valmistelu.....	12
4.1.1	Karan ruuvaaminen kiinni poikkipalkkiin	12
4.1.2	Sovitelevyn kiinnittäminen	13
4.2	OW HASE DV4L / DVX XX1	14
4.2.1	drive 4X / drive 4 Basic	14
4.2.1.1	Sovitelevyn kiinnittäminen.....	14
4.2.1.2	Polttimen kaapelipaketin kevennysvarren asentaminen	15
4.2.2	drive 4L.....	17
4.2.2.1	Polttimen kaapelipaketin kevennysvarren asentaminen	17
4.3	OW HASE DV4 XX1.....	19
4.3.1	Sovitelevyn kiinnittäminen	19
4.3.2	Polttimen kaapelipaketin kevennysvarren asentaminen	20
5	Toiminnalliset ominaisuudet	22
5.1	OW HASE DV4L / DVX XX1	22
5.1.1	Asennus drive 4X / drive 4 Basic	22
5.1.1.1	Langansyöttölaitteiden asentaminen	22
5.1.1.2	Polttimen kaapelipaketin vetäminen	25
5.1.2	Asennus drive 4L	26
5.1.2.1	Langansyöttölaitteiden asentaminen	26
5.1.2.2	Polttimen kaapelipaketin vetäminen	28
5.2	OW HASE DV4 XX1.....	29
5.2.1	Asennus drive 4	29
5.2.1.1	Langansyöttölaitteiden asentaminen	29
5.2.1.2	Polttimen kaapelipaketin vetäminen	30
5.3	Asetukset.....	31
5.4	Nostaminen nosturin avulla	32
5.5	Lopputarkastus.....	33
6	Tekniset tiedot	33
6.1	OW HASE DV4L / DVX XX1	33
6.2	OW HASE DV4 XX1.....	33

2 Turvallisuusohjeet

2.1 Oman turvallisuutesi vuoksi

VAARA



Älä tee laitteelle luvattomia korjauksia tai muutoksia!

Vammojen ja laitteiston vahingoittumisen ehkäisemiseksi yksikön korjaaajan tai muuttajan on oltava erikoistunut ja harjaantunut henkilö

Takuu raukeaa, jos laitteeseen on puututtu luvatta.

- Käytä korjaustöihin ainoastaan päteviä henkilöitä (koulutettua huoltohenkilöstöä)!

VAROITUS



Tapaturmavaara, jos näitä turvallisuusohjeita ei noudateta!

Näiden turvallisuusohjeiden noudattamatta jättäminen voi aiheuttaa kuoleman!

- Lue tämän käyttöohjekirjan turvallisuustiedot huolellisesti.
- Noudata oman maasi työtapaturmamääräyksiä.
- Ilmoita työskentelyalueella oleville ihmisille, että heidän on noudatettava määräyksiä!



Asiakirjan voimassaolo!

Tämä asiakirja on voimassa vain käytetyn virtalähteen (hitsauskoneen) käyttöohjeen yhteydessä!

- Lue virtalähteen (hitsauskoneen) käyttöohje läpi ennen käyttöä – ja etenkin käyttöohjeeseen sisältyvät turvallisuusohjeet!

HUOMIO



Käyttäjäryityksen velvollisuudet!

Laitteen käytössä on noudatettava kulloisiakin kansallisia määräyksiä ja lakeja!

- Kehysdirektiivin (89/391/EWG) kansalliset sovellukset sekä siihen kuuluvat yksittäiset direktiivit.
- Erylisesti direktiivi (89/655/EWG) työntekijöiden työssään käyttämille työvälineille asetettavista turvallisuutta ja terveyttä koskevista vähimmäisvaatimuksista.
- Kunkin maan määräykset työturvallisuudesta ja tapaturmien ehkäisystä.
- Laitteen pystytys ja käyttö standardin IEC 60974-9 mukaisesti.
- Tarkista käyttäjän turvallisuustietoinen työskentely säännöllisin väliajoin.
- Laitteen säännöllinen tarkastus standardin IEC 60974-4 mukaisesti.



Muiden kuin alkuperäisten osien käyttö voi rikkoa laitteen!

Valmistajan takuu ei ole voimassa, jos laitteessa käytetään muita kuin alkuperäisosia!

- Käytä vain sellaisia järjestelmän osia ja lisälaitteita (virtalähteitä, hitsauspolttimia, elektrodinpitimiä, kaukosäätimiä, varaosia ja kulutusosia yms.), jotka kuuluvat kyseiseen tuoteperheeseen!
- Liitä ja lukitse lisälaite liittimeensä laitteen ollessa poissa päältä.

3 Yleiskuva

3.1 Tarkoituksenmukainen käyttö

VAROITUS



Väärästä käytöstä aiheutuvat vaaratekijät!

Ihmisille, eläimille ja esineille voi aiheutua vammoja, jollei laitteistoa käytetä oikein. Emme ole vastuussa väärästä käytöstä johtuvista vahingoista!

- Laitteistoa saa käyttää ainoastaan asianmukaisen käyttötavan mukaisesti. Henkilöstöllä on oltava koulutus tai pätevyys!
- Älä muuta äläkä mukauta laitteistoa epäasianmukaisesti!

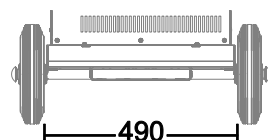
HUOMIO



Virtalähteen sopimaton raideleveys!

Laitteita, joiden raideleveys on liian pieni, ei saa varustaa tällä lisävarusteella, koska se saattaa epäsuotuisalla kuormituksella kaatua ja aiheuttaa loukkaantumisia.

- Virtalähteen alustan raideleveyden on oltava väh. 490 mm!



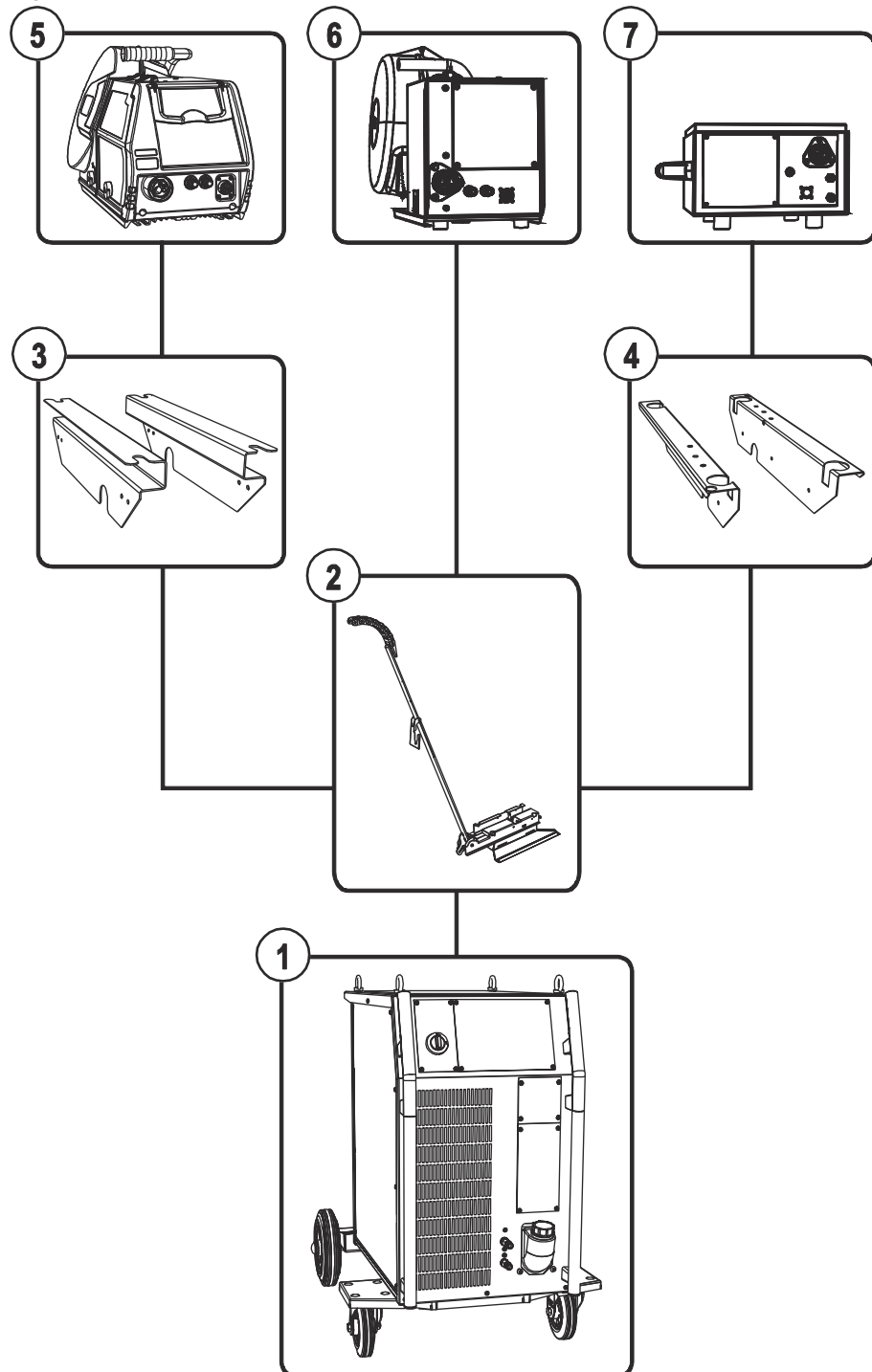
Tämä ohje on ainoastaan seuraavien laitteiden muutostöitä varten:

- Hitsauskoneet alpha Q 351, 551 ja Phoenix 351, 401, 451, 551 ja Taurus 351, 401, 451, 551.
- Langansyöttölaitesarjat drive 4.
- Langansyöttölaitesarjat drive 4L.
- Langansyöttölaitesarjat drive 4X / drive 4 Basic.

3.2 Tarvittavien työvaiheiden lyhyt kuvaus

- Poista olemassa olevat nostolenkit (nosturiripustukset).
- Aseta sovitinlevy paikoilleen ja ruuvaa se kiinni nostolenkeillä.
- Aseta käännettävä kevennysvarsi paikoilleen.
- Jos käytetään drive 4 langansyöttölaitesarjaa, asenna siihen tarvittavat sovitinlevyt.

3.3 Järjestelmän yleiskuva



Kuva 3-1

Merkki	Symboli	Kuvaus
1		Hitsausvirtalähde
2		Polttimen kevennysvarsi
3		Sovitinlevy drive 4X / drive 4 Basic
4		Sovitinlevy drive 4
5		Langansyöttölaite - drive 4X / drive 4 Basic
6		Langansyöttölaite - drive 4L
7		Langansyöttölaite - drive 4

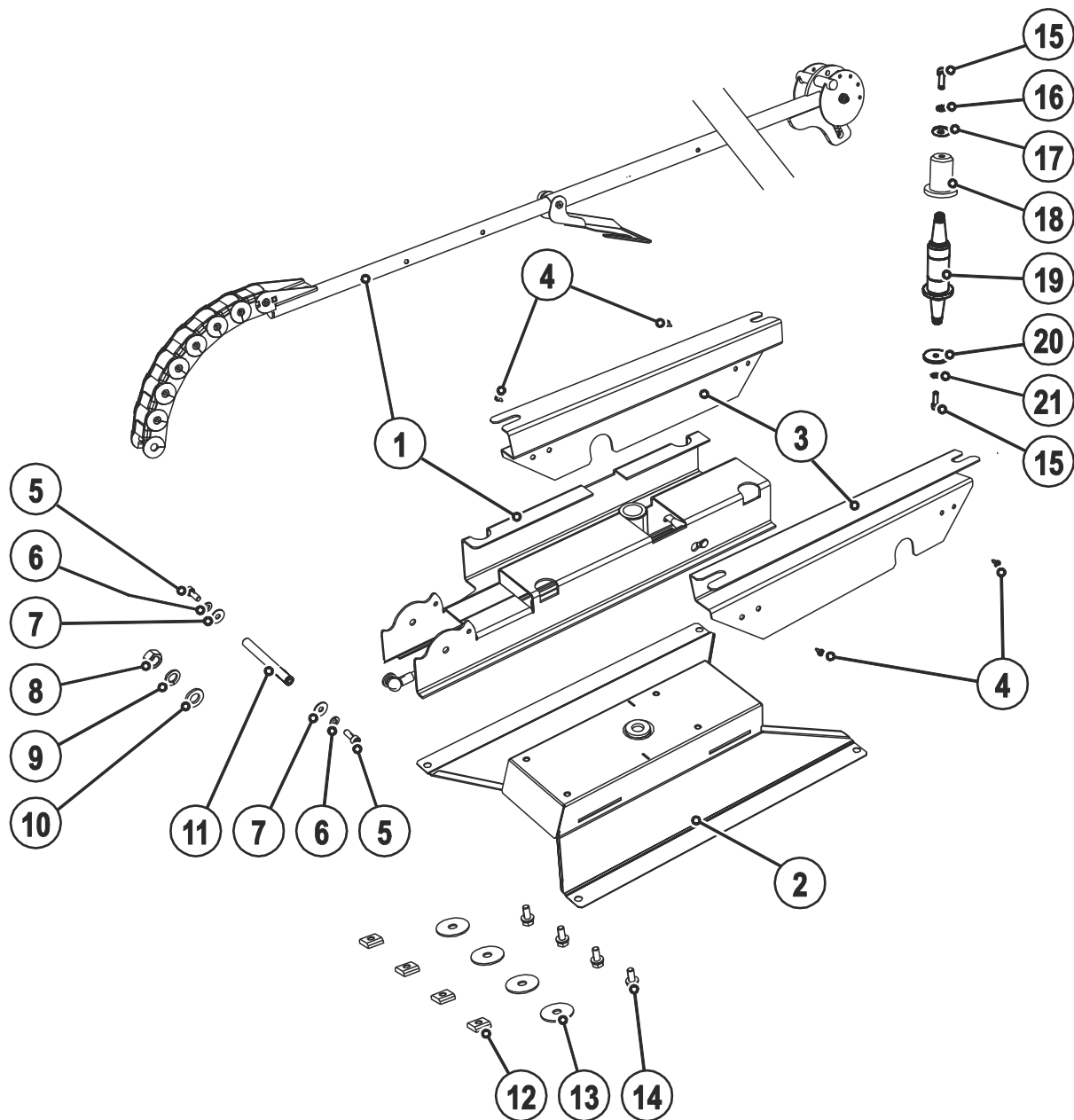
3.4 Kappaleluettelo

HUOMIO

 Tarkasta jälkiasennussarjan täydellisyys ennen muutostöitä (katso kappaleluettelo).

3.4.1 OW HASE DV4L / DVX XX1

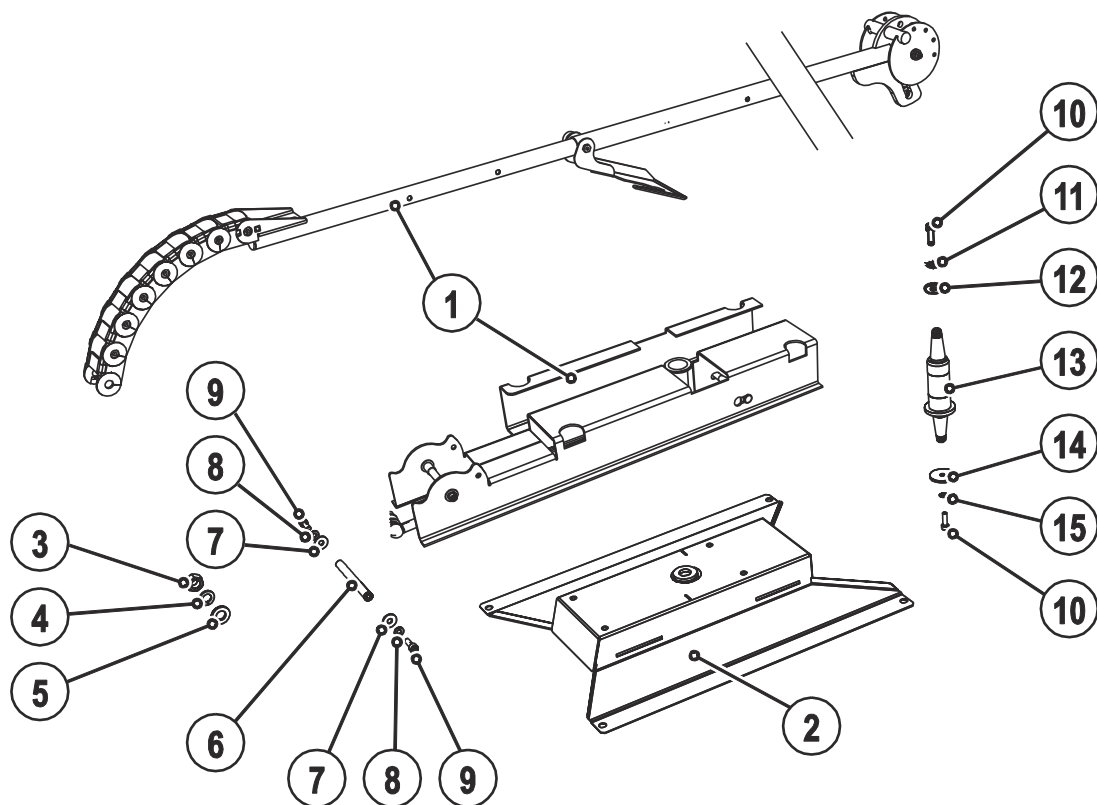
3.4.1.1 drive 4X / drive 4 Basic



Kuva 3-2

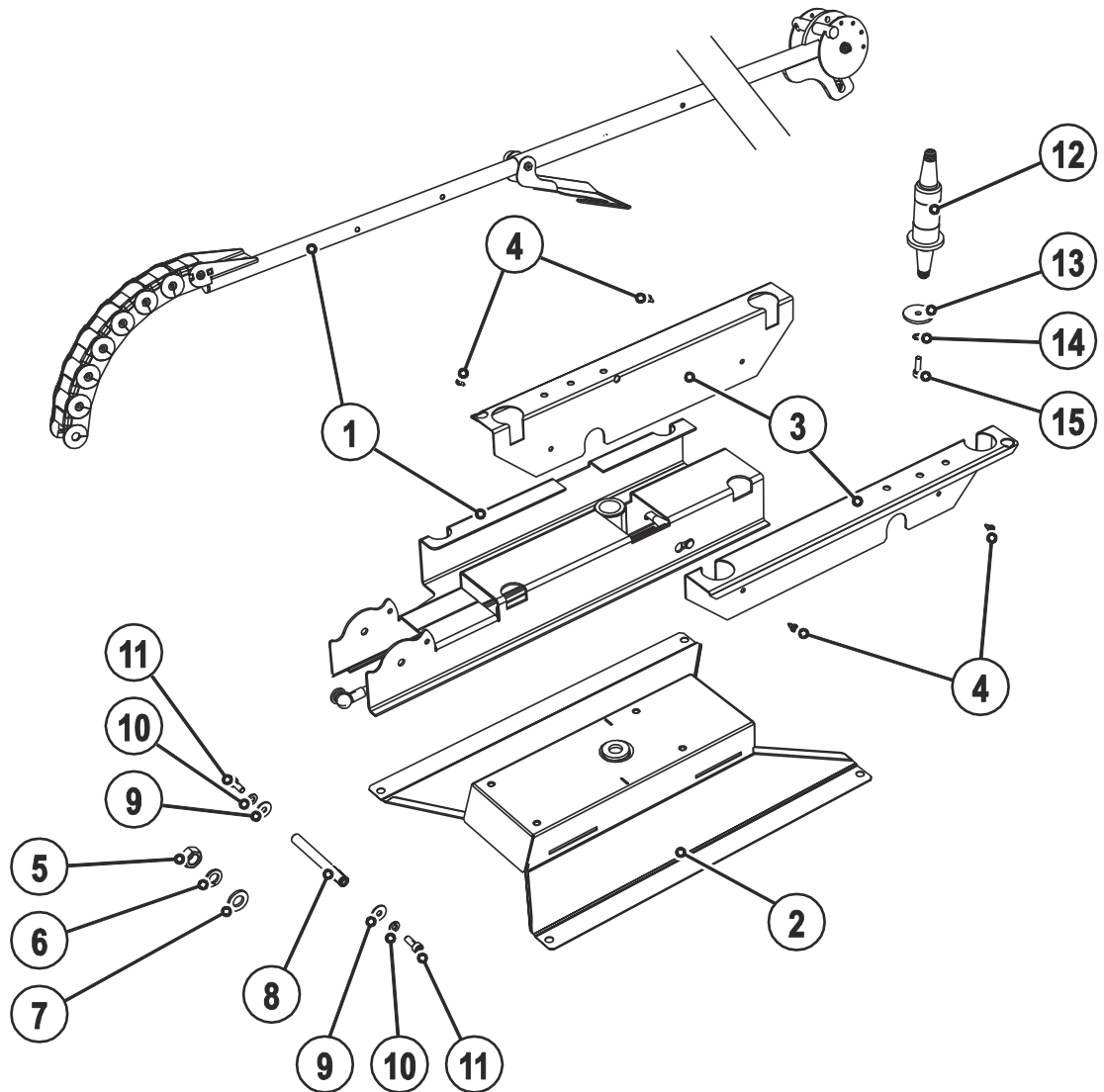
Pos.	Määrä	Kuvaus	Tuotenumero
1	1	Polttimen kaapelipaketin kevennysvarsi	094-015443-00000
2	1	Sovitinlevy	092-001376-00000
3	2	Sovitinlevy	094-020655-00000
4	4	M5 x 16, kierteellinen pinni	094-015135-00000
5	2	M6 x 16, lieriökantaruuvi	
6	2	M6 jousirengas	
7	2	M6, lokasuojalevy	
8	1	M12, kuusiomutteri	
9	1	M12, jousirengas	
10	1	M12, aluslevy	
11	1	Akseli	
12	4	M8, T-urakiinnitin	094-008640-00000
13	4	M10, lokasuojalevy	034-000044-00000
14	4	M8 x 20 mm, yhdistelmäruuvi	064-000511-00000
15	2	M6 x 20, lieriökantaruuvi	
16	1	M6 jousirengas	
17	1	M6, aluslevy	
18	1	Karan ohjainholkki (holkki on puristettu levyyn)	094-007371-00004
19	1	Kara	
20	1	Levy	
21	1	M6, lukkoprikka	

3.4.1.2 drive 4L



Kuva 3-3

Pos.	Määrä	Kuvaus	Tuotenumero
1	1	Polttimen kaapelipaketin kevennysvarsi	094-015443-00000
2	1	Sovitinlevy	092-001376-00000
3	1	M12, kuusiomutteri	
4	1	M12, jousirengas	
5	1	M12, aluslevy	
6	1	Akseli	
7	2	M6, lokasuojalevy	
8	2	M6 jousirengas	
9	2	M6 x 16, lieriökantaruuvi	
10	2	M6 x 20, lieriökantaruuvi	
11	1	M6 jousirengas	
12	1	M6, aluslevy	
13	1	Kara	
14	1	Levy	
15	1	M6, lukkoprikka	

3.4.2 OW HASE DV4 XX1
3.4.2.1 drive 4


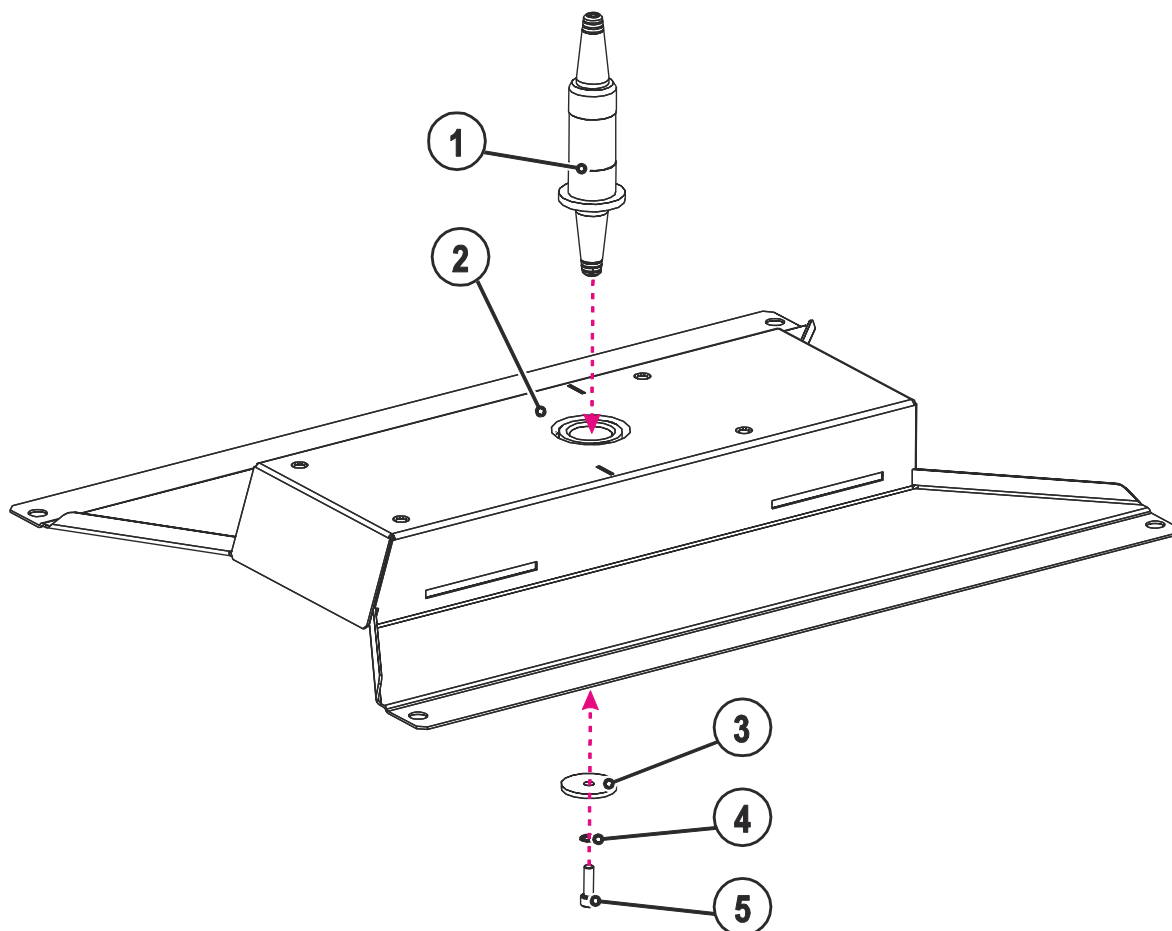
Kuva 3-4

Pos.	Määrä	Kuvaus	Tuotenumero
1	1	Polttimen kaapelipaketin kevennysvarsi	094-015443-00000
2	1	Sovitinlevy	092-001376-00000
3	2	Sovitinlevy	094-018893-00001
4	4	M5 x 16, kierteellinen pinni	094-015135-00000
5	1	M12, kuusiomutteri	
6	1	M12, jousirengas	
7	1	M12, aluslevy	
8	1	Akseli	
9	2	M6, lokasuojalevy	
10	2	M6 jousirengas	
11	2	M6 x 16, lieriökantaruuvi	
12	1	Kara	
13	1	Levy	
14	1	M6, lukkoprikka	
15	1	M6 x 20, kuusiokoloruuvi	

4 Asennus

4.1 Valmistelu

4.1.1 Karan ruuvaaminen kiinni poikkipalkkiin



Kuva 4-1

Pos.	Määrä	Kuvaus	Tuotenumero
1	1	Kara	
2	1	Sovitinlevy	092-001376-00000
3	1	Levy	
4	1	M6, lukkoprikka	
5	1	M6 x 20, lieriökantaruuvi	

- Työnnä kara sovitinlevyyn.
- Ruuvaa kara aluslevyllä, lukkoprikalla ja ruuvilla.

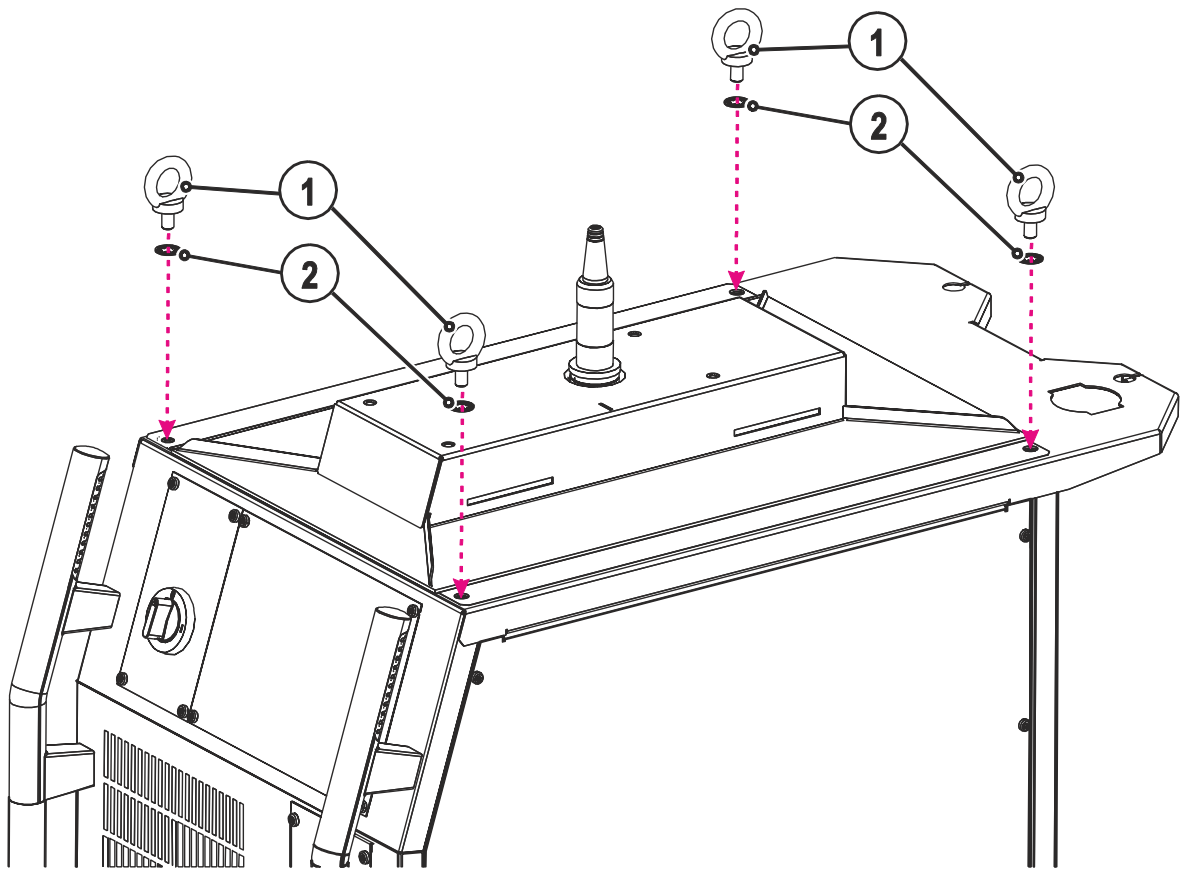
4.1.2 Sovitelevyn kiinnittäminen

VAROITUS

Sopimattomat nostolenkit voivat aiheuttaa vaaran!

Väärin tai sopimattomien nostolenkkien käyttö voi aiheuttaa vakavan loukkaantumisen laitteen tai lisälaitteen kaatuessa tai pudotessa!

- Nostolenkit on kierrettävä kokonaan sisään!
- Nostolenkit on asetettava tasaisesti tukipinnoille koko pinta-alaltaan!
- Tarkista, että nostolenkit on kiinnitetty kunnolla ennen käyttöä, ja tarkista, ettei niissä ole vaurioita (korroosio, vääntymät)!
- Viallisia nostolenkkejä ei saa enää käyttää tai kiertää paikoilleen!
- Vältä nostolenkkien sivuttaiskuormaa!



Kuva 4-2

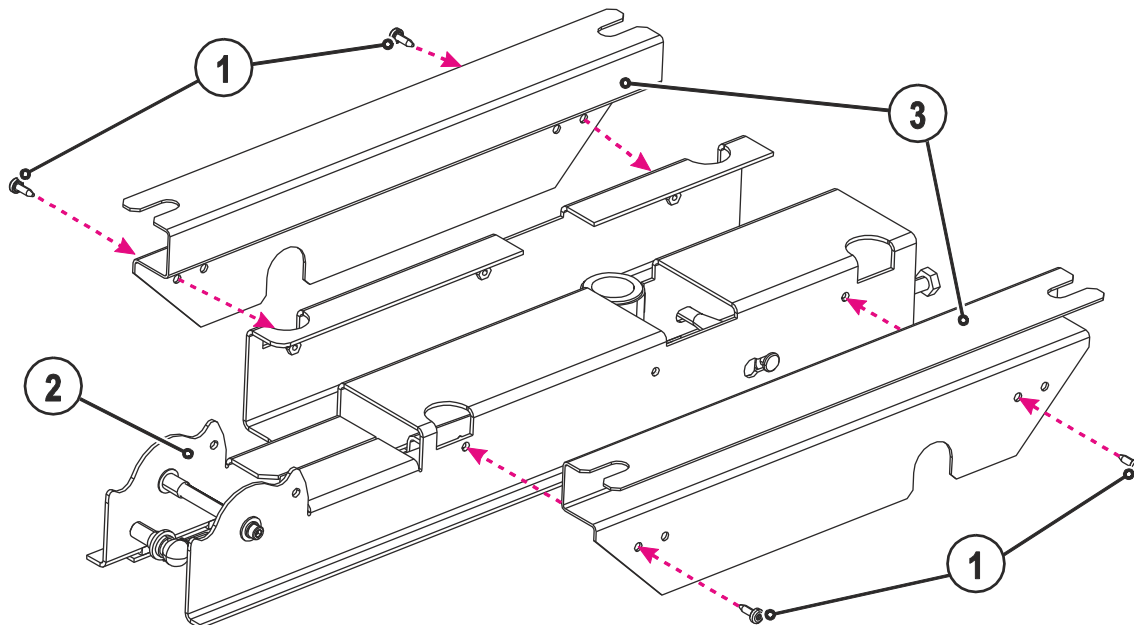
Pos.	Määrä	Kuvaus	Tuotenumero
1	4	M10 x 25 nostolenkit	094-000209-00001
2	4	M10, lukkoprikka	064-000593-00000

- Ruuvaa nostolenkit irti.
- Liitä sovitelevy hitsauslaitteeseen nostolenkkejä ja lukkoprikkoja käyttäen.

4.2 OW HASE DV4L / DVX XX1

4.2.1 drive 4X / drive 4 Basic

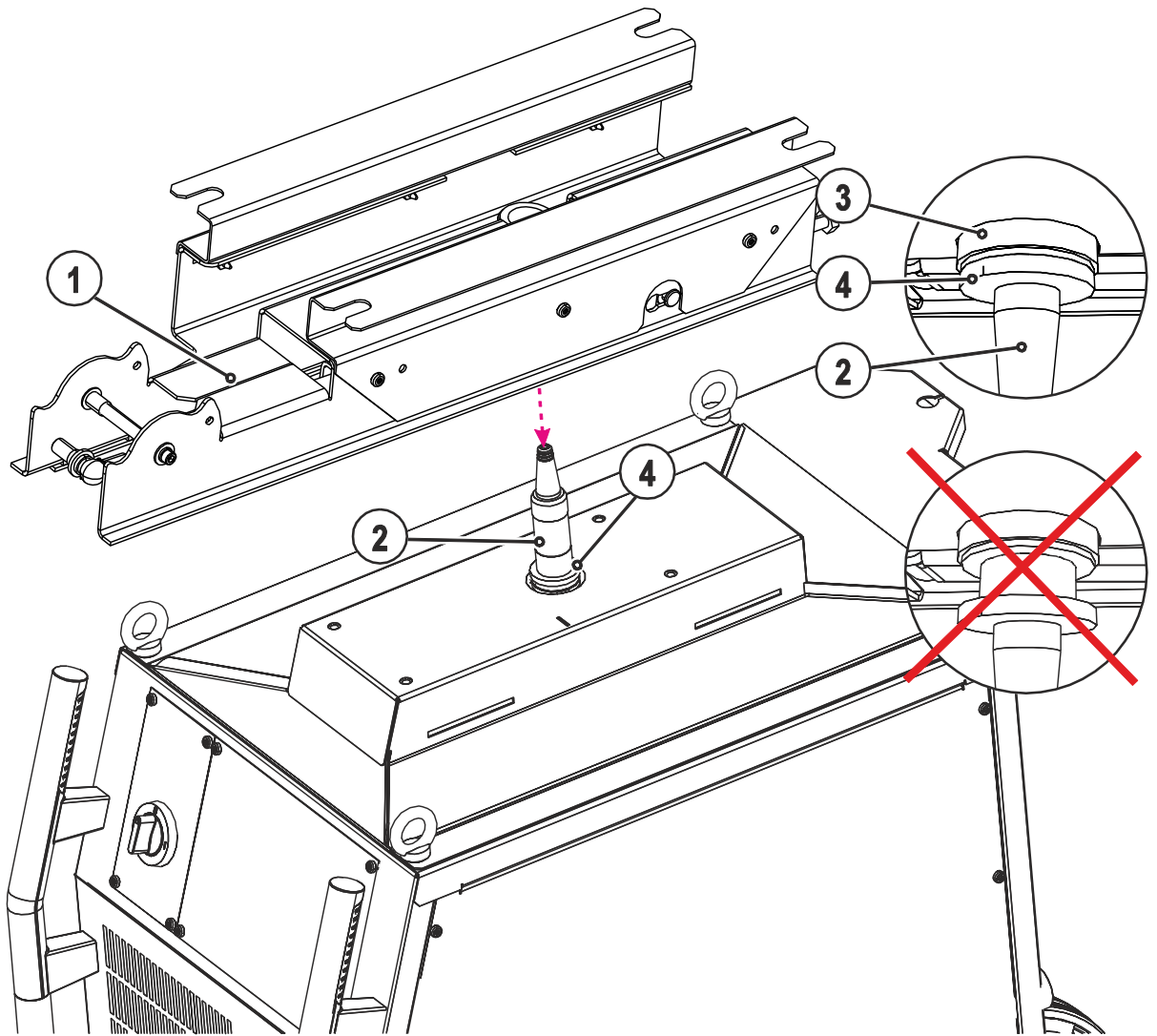
4.2.1.1 Sovitelevyn kiinnittäminen



Kuva 4-3

Pos.	Määrä	Kuvaus	Tuotenumero
1	4	M5 x 16, kierteellinen pinni	094-015135-00000
2	1	Langansyöttölaitteen kiinnityslevy	
3	2	Sovitinlevy	094-020655-00000

4.2.1.2 Polttimen kaapelipaketin kevennysvarren asentaminen



Kuva 4-4

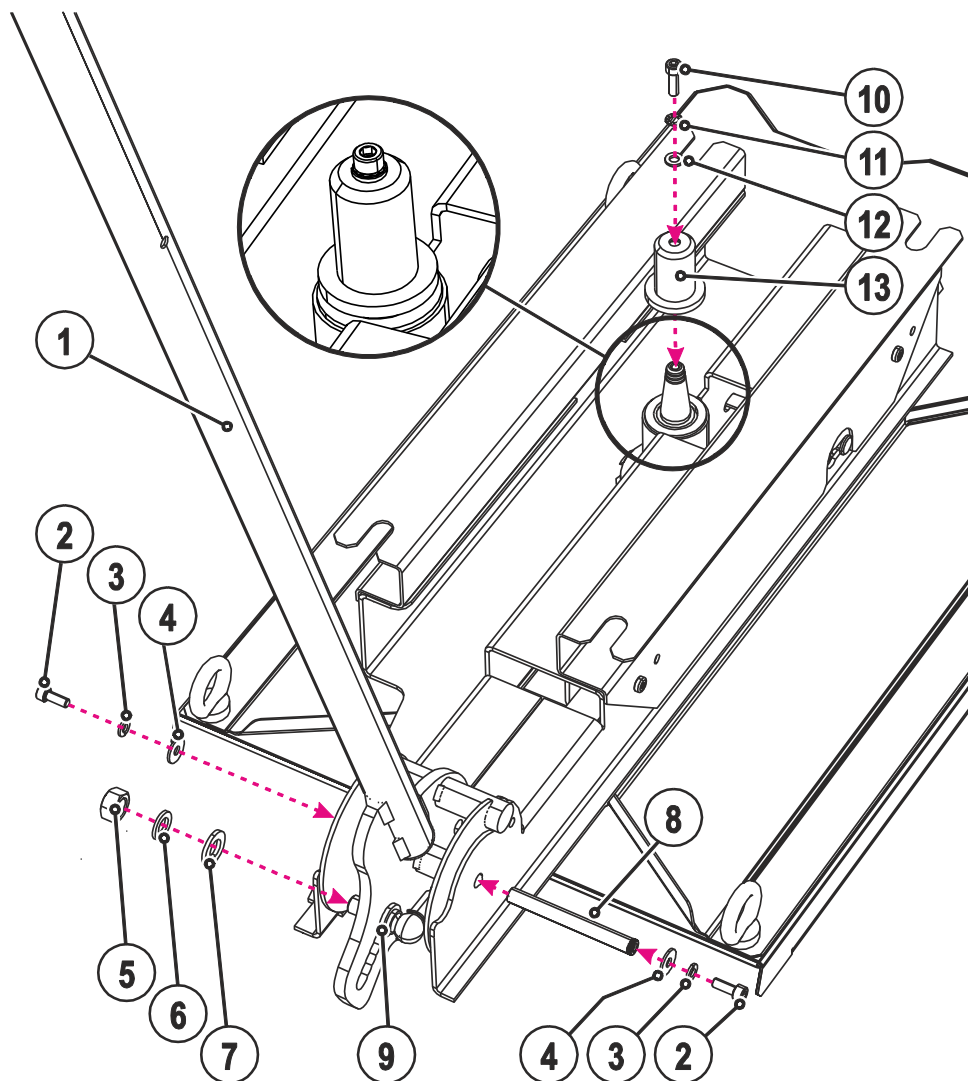
Merkki	Symboli	Kuvaus
1		Langansyöttölaitteen kiinnityslevy
2		Kara
3		Olake, langansyöttölaitteen kiinnityslevy
4		Olake, kara

- Työnnä langansyöttölaitteen kiinnityslevy karaan. Langansyöttölaitteen kiinnityslevyn olakkeen on oltava lopuksi karan olaketta vasten.

 **VAROITUS**
**Virheellinen asennus!**

Jos järjestelmäkomponenttien pistoliitäntä suoritetaan huolimattomasti tai niitä ei liitetä täydellisesti, ne voivat irrota prosessissa ja aiheuttaa vakavia vammoja.

- Liitä, yhdistä tai lukitse järjestelmäkomponentit aina täydellisesti.



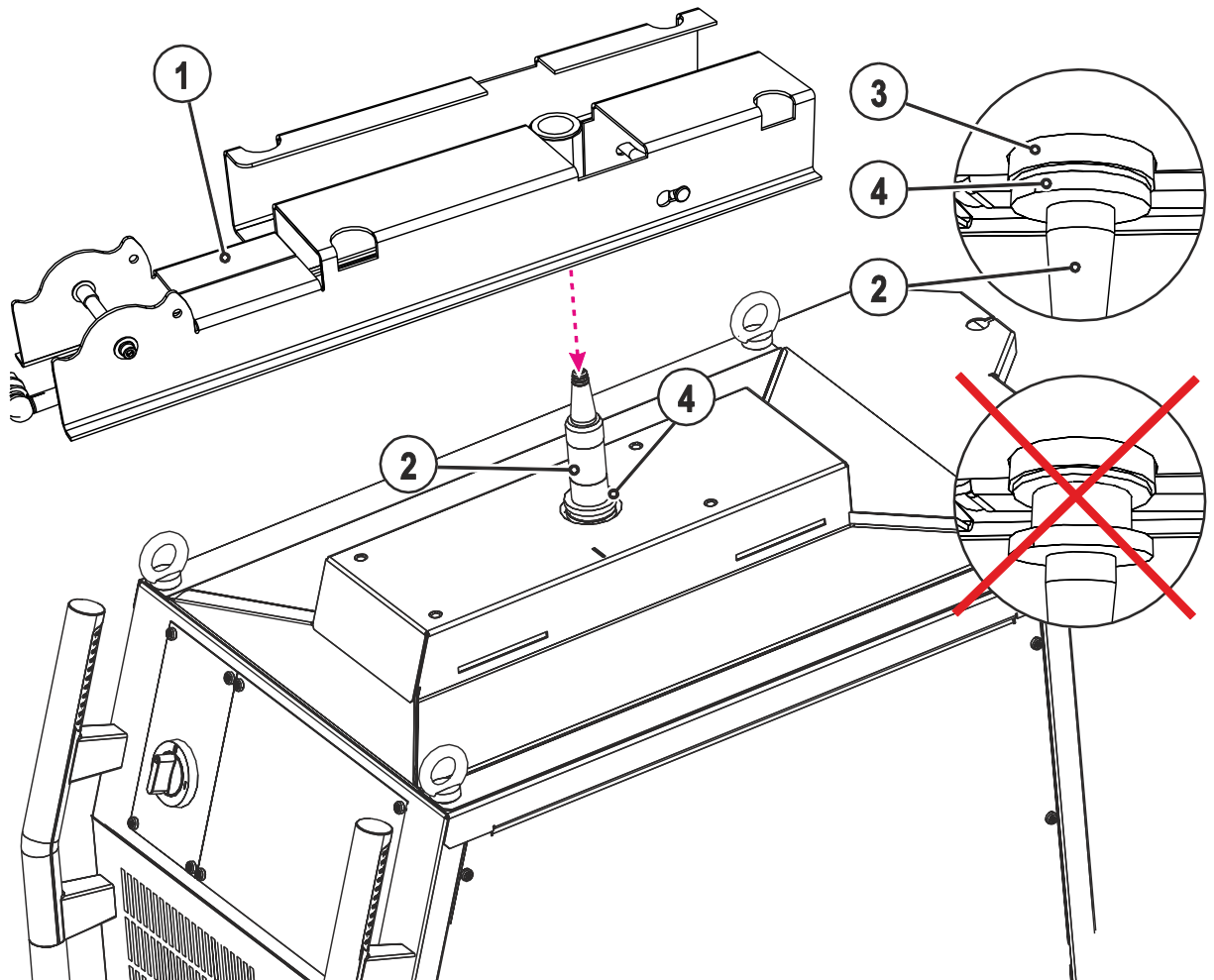
Kuva 4-5

Pos.	Määrä	Kuvaus	Tuotenumero
1	1	Polttimen kaapelipaketin kevennysvarsi	094-015443-00000
2	2	M6 x 16, lieriökantaruuvi	
3	2	M6 jousirengas	
4	2	M6, lokasuojalevy	
5	1	M12, kuusiomutteri	
6	1	M12, jousirengas	
7	1	M12, aluslevy	
8	1	Akseli	
9	1	Kaasupainejousi	-
10	1	M6 x 20, lieriökantaruuvi	
11	1	M6 jousirengas	
12	1	M6, aluslevy	
13	1	Karan ohjainholkki (holkki on puristettu levyyn)	094-007371-00004

- Käytä polttimen kaapelipaketin kevennysvarren asennukseen 2 kpl M6 x 16 yhdessä aluslevyn, jousirengaan ja akselin kanssa.
- Asenna kaasupainejousi yhdessä M12-kuusiomutterin, jousirengaan ja aluslevyn kanssa.
- Ruuvaa karassa oleva ohjausholkki kiinni aluslevyllä, jousirengkaalla ja ruuvilla.

4.2.2 drive 4L

4.2.2.1 Polttimen kaapelipaketin kevennysvarren asentaminen



Kuva 4-6

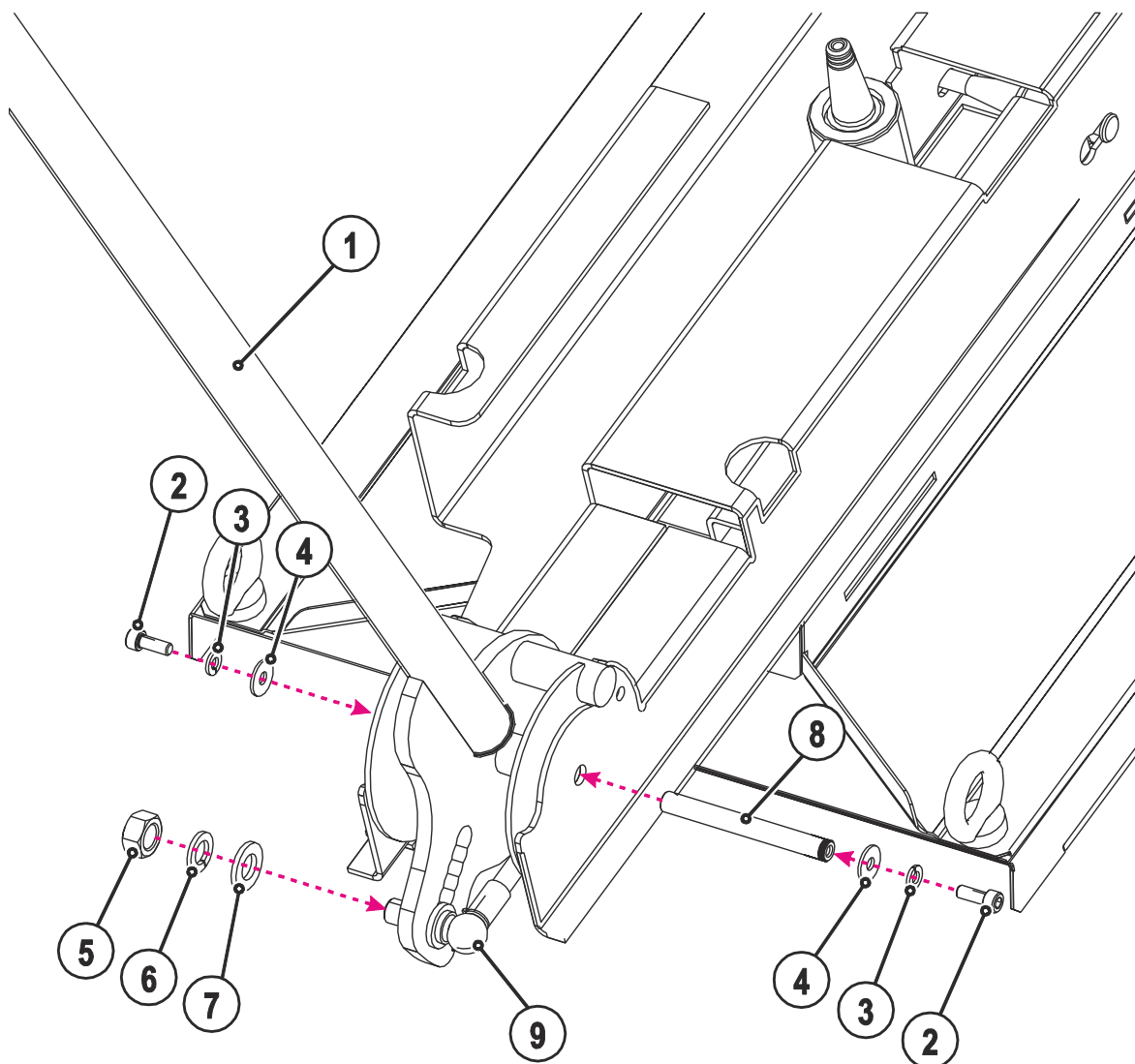
Merkki	Symboli	Kuvaus
1		Langansyöttölaitteen kiinnityslevy
2		Kara
3		Olake, langansyöttölaitteen kiinnityslevy
4		Olake, kara

- Työnnä langansyöttölaitteen kiinnityslevy karaan. Langansyöttölaitteen kiinnityslevyn olakkeen on oltava loppuksi karan olaketta vasten.

 **VAROITUS**
**Virheellinen asennus!**

Jos järjestelmäkomponenttien pistoliitäntä suoritetaan huolimattomasti tai niitä ei liitetä täydellisesti, ne voivat irrota prosessissa ja aiheuttaa vakavia vammoja.

- Liitä, yhdistä tai lukitse järjestelmäkomponentit aina täydellisesti.



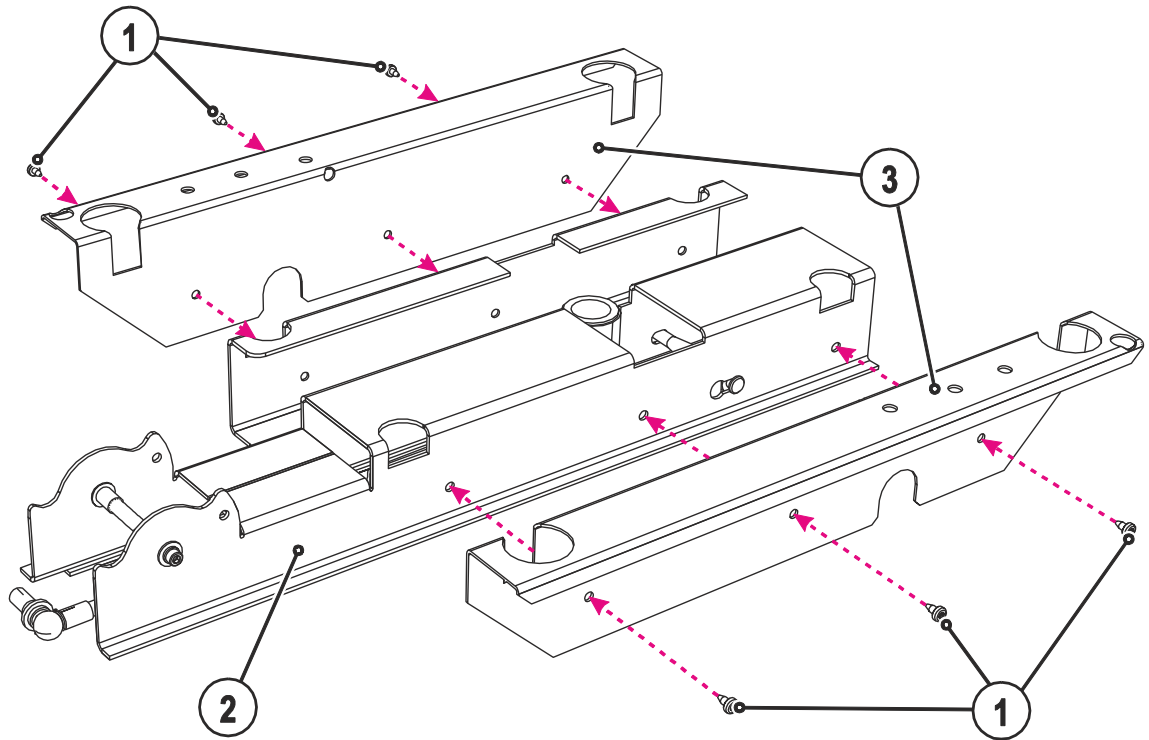
Kuva 4-7

Pos.	Määrä	Kuvaus	Tuotenumero
1	1	Polttimen kaapelipaketin kevennysvarsi	094-015443-00000
2	2	M6 x 16, lieriökantaruuvi	
3	2	M6 jousirengas	
4	2	M6, lokasuojalevy	
5	1	M12, kuusiomutteri	
6	1	M12, jousirengas	
7	1	M12, aluslevy	
8	1	Akseli	
9	1	Kaasupainejousi	-

- Käytä polttimen kaapelipaketin kevennysvarren asennukseen 2 kpl M6 x 16 yhdessä aluslevyn, jousirengaan ja akselin kanssa.
- Asenna kaasupainejousi yhdessä M12-kuusiomutterin, jousirengaan ja aluslevyn kanssa.

4.3 OW HASE DV4 XX1

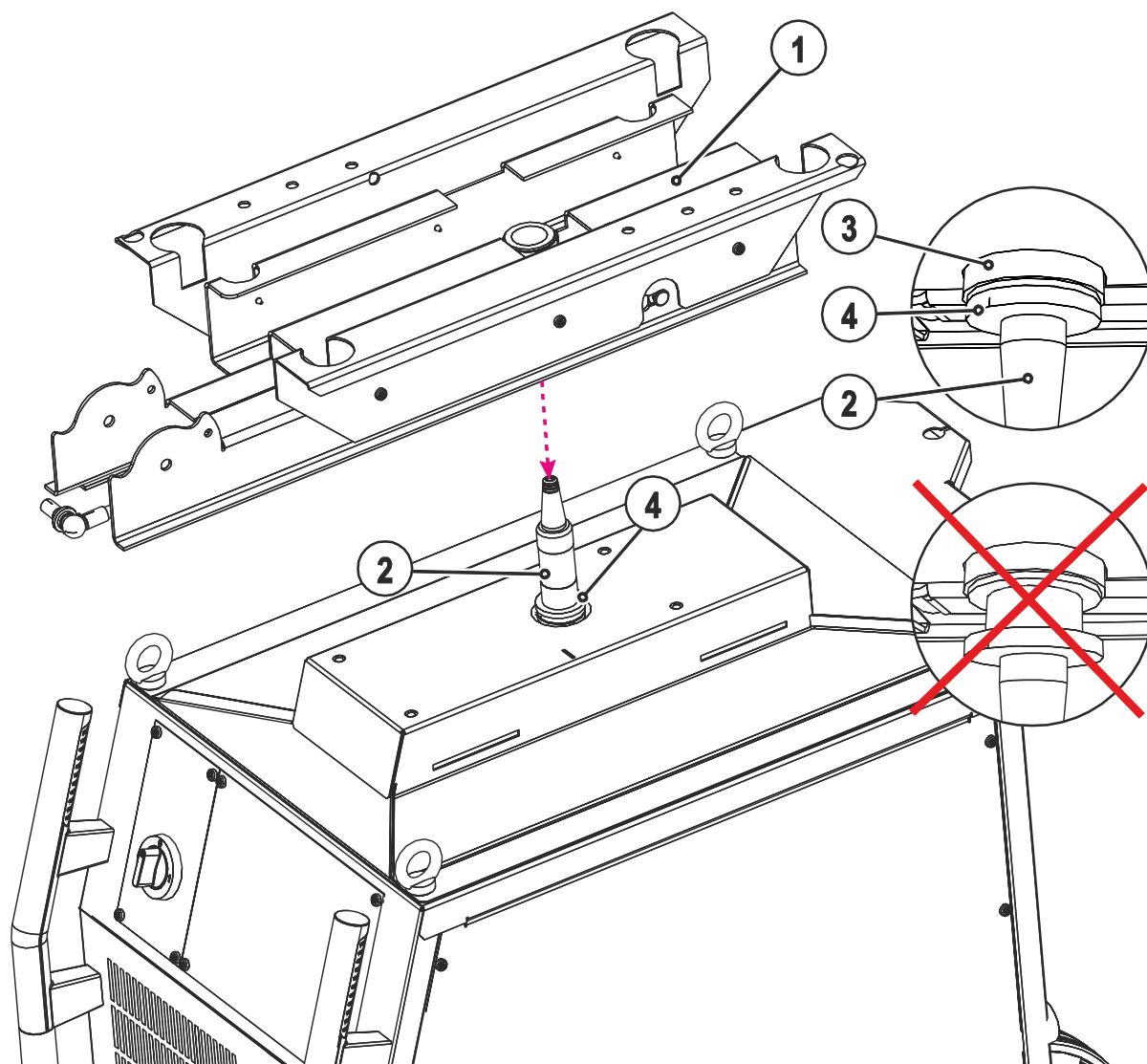
4.3.1 Sovitelevyn kiinnittäminen



Kuva 4-8

Pos.	Määrä	Kuvaus	Tuotenumero
1	6	M5 x 16, kierteellinen pinni	094-015135-00000
2	1	Langansyöttölaitteen kiinnityslevy	
3	2	Sovitinlevy	094-018893-00001

4.3.2 Polttimen kaapelipaketin kevennysvarren asentaminen



Kuva 4-9

Merkki	Symboli	Kuvaus
1		Langansyöttölaitteen kiinnityslevy
2		Kara
3		Olake, langansyöttölaitteen kiinnityslevy
4		Olake, kara

- Työnnä langansyöttölaitteen kiinnityslevy karaan. Langansyöttölaitteen kiinnityslevyn olakkeen on oltava lopuksi karan olaketta vasten.

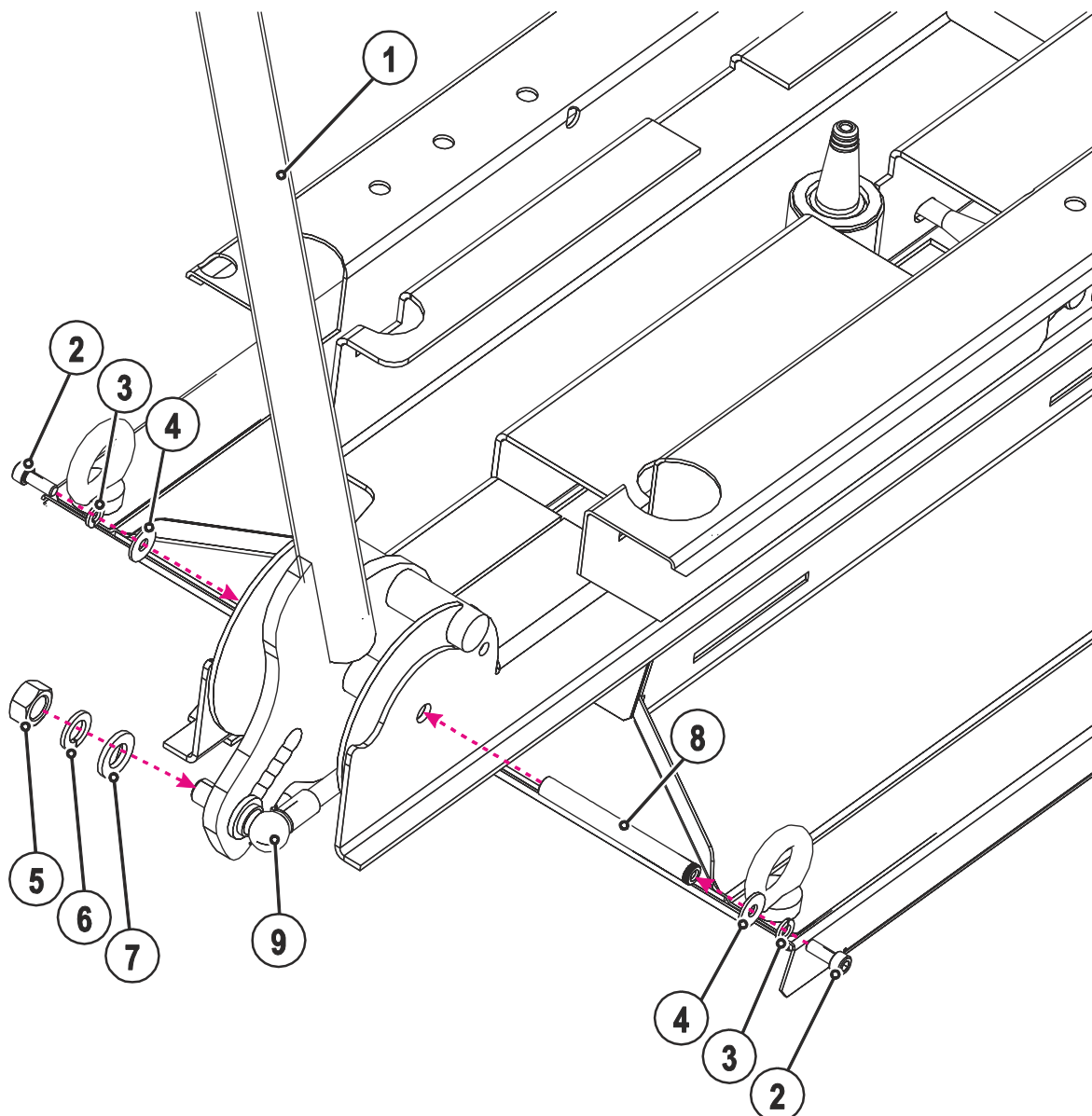
VAROITUS



Virheellinen asennus!

Jos järjestelmäkomponenttien pistoliitäntä suoritetaan huolimattomasti tai niitä ei liitetä täydellisesti, ne voivat irrota prosessissa ja aiheuttaa vakavia vammoja.

- Liitä, yhdistä tai lukitse järjestelmäkomponentit aina täydellisesti.



Kuva 4-10

Pos.	Määrä	Kuvaus	Tuotenumero
1	1	Polttimen kaapelipaketin kevennysvarsi	094-015443-00000
2	2	M6 x 16, lieriökantaruuvi	
3	2	M6 jousirengas	
4	2	M6, lokasuojalevy	
5	1	M12, kuusiomutteri	
6	1	M12, jousirengas	
7	1	M12, aluslevy	
8	1	Akseli	
9	1	Kaasupainejousi	-

- Käytä polttimen kaapelipaketin kevennysvarren asennukseen 2 kpl M6 x 16 yhdessä aluslevyn, jousirenkaan ja akselin kanssa.
- Asenna kaasupainejousi yhdessä M12-kuusiomutterin, jousirenkaan ja aluslevyn kanssa.

5 Toiminnalliset ominaisuudet

5.1 OW HASE DV4L / DVX XX1

5.1.1 Asennus drive 4X / drive 4 Basic

5.1.1.1 Langansyöttölaitteiden asentaminen



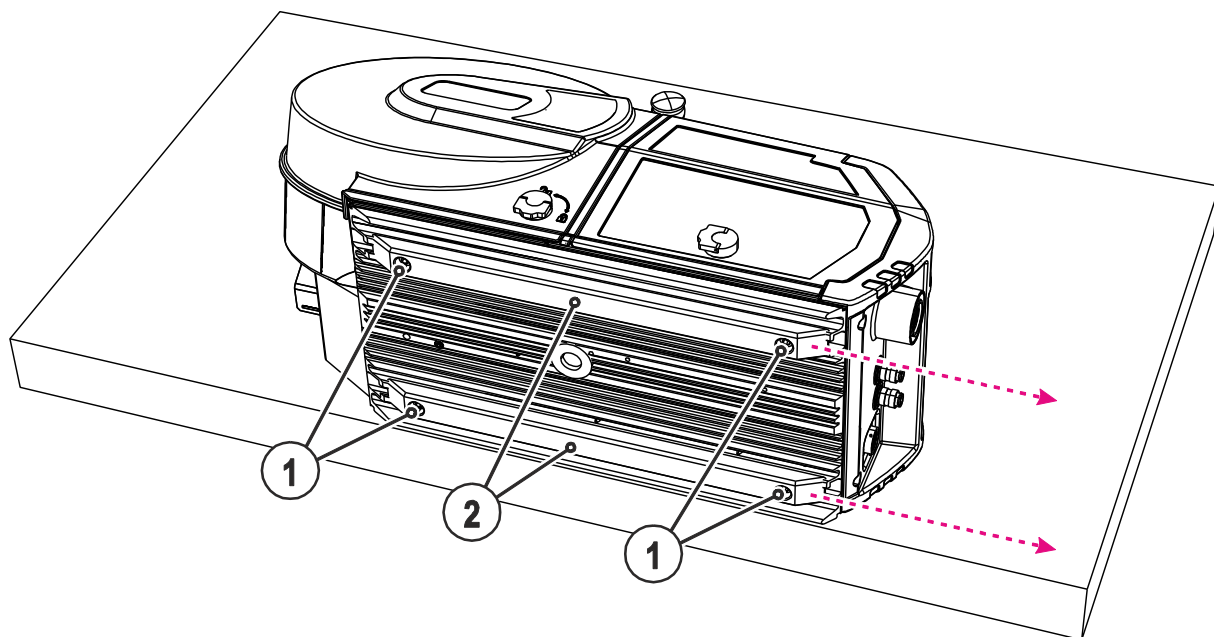
HUOMIO



Putoamisvaara!

Virheellisesti pidikkeeseen asetetut laitteet voivat pudota, vahingoittua ja mahdollisesti tämän seurauksena aiheuttaa loukkaantumisia.

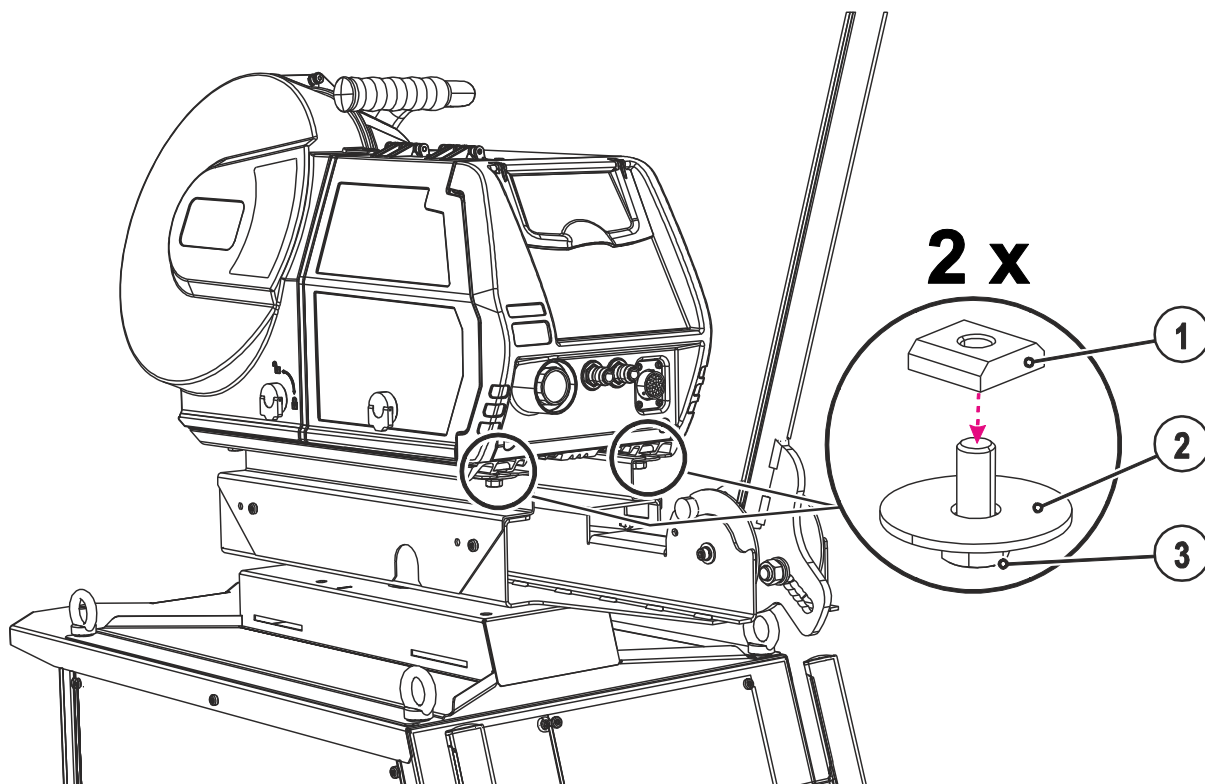
- Tarkasta tarvikkeosien varma pitävyys ennen jokaista kuljetusta ja ennen jokaista käyttöönottoa!
- Huomioi kuljetusta ja pystytystä sekä nosturilla tapahtuvaa nostoa koskevat turvaohjeet virtalähteen tai langansyöttölaitteen käyttöohjeessa!
- Älä kohdistu polttimen kaapelipakettiin vetäviä voimia! Jos vetäviä voimia ei voida välttää, on langansyöttölaitteet otettava pidikkeestä!



Kuva 5-1

Merkki	Symboli	Kuvaus
1		Kiinnitysruuvit
2		Liukukiskot

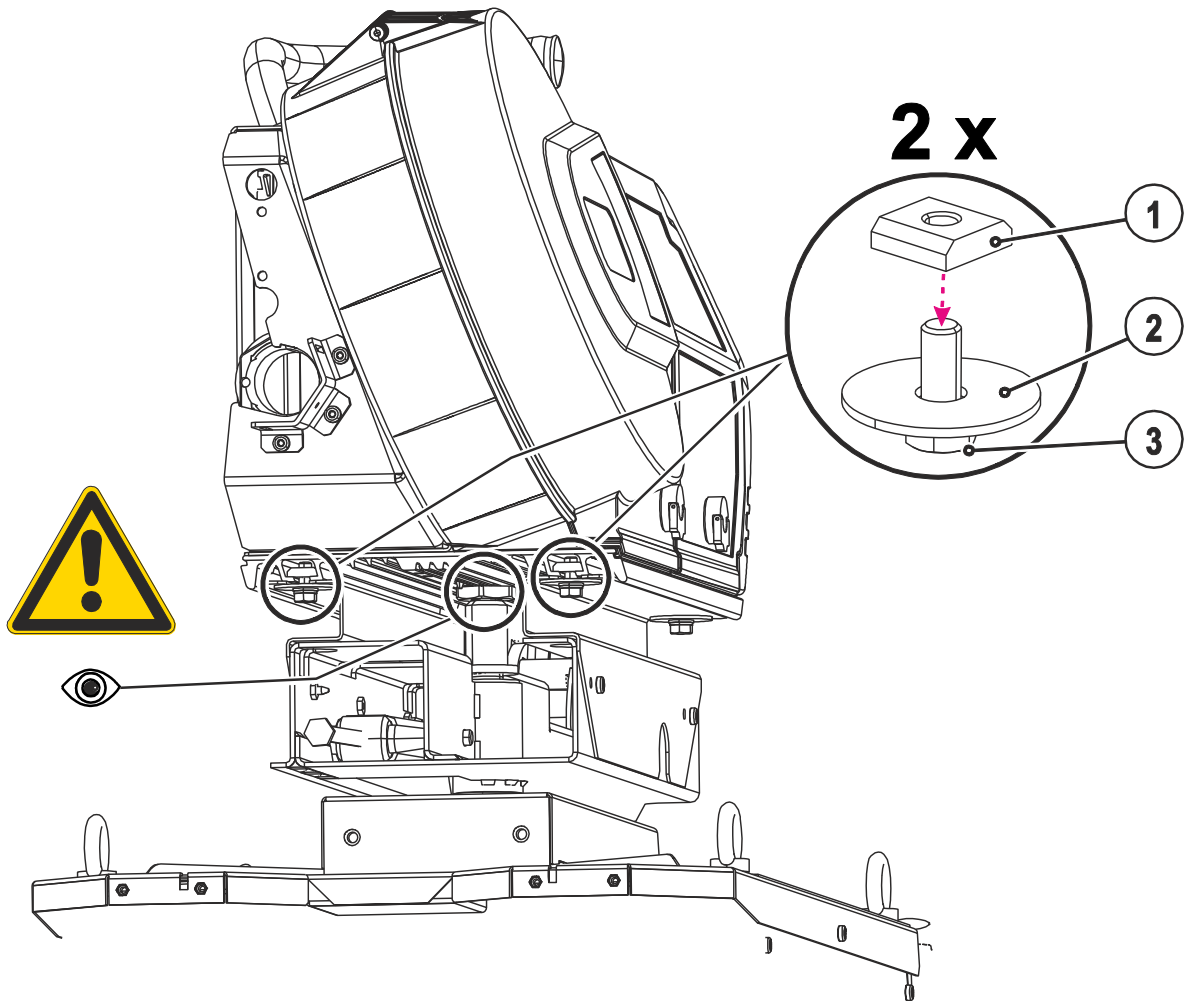
- Avaa kiinnitysruuvit ja vedä liukukiskot ulos.



Kuva 5-2

Pos.	Määrä	Kuvaus	Tuotenumero
1	2	M8, T-urakiinnitin	094-008640-00000
2	2	M10, lokasuojalevy	034-000044-00000
3	2	M8 x 20, yhdistelmäruuvi	064-000511-00000

- Ruuvaa langansyöttölaite kiinni aina 2 kpl:lla M8-yhdistelmäruuveja, lokasuojalevyjä ja T-urakiinnittimiä sovitinlevyyn.

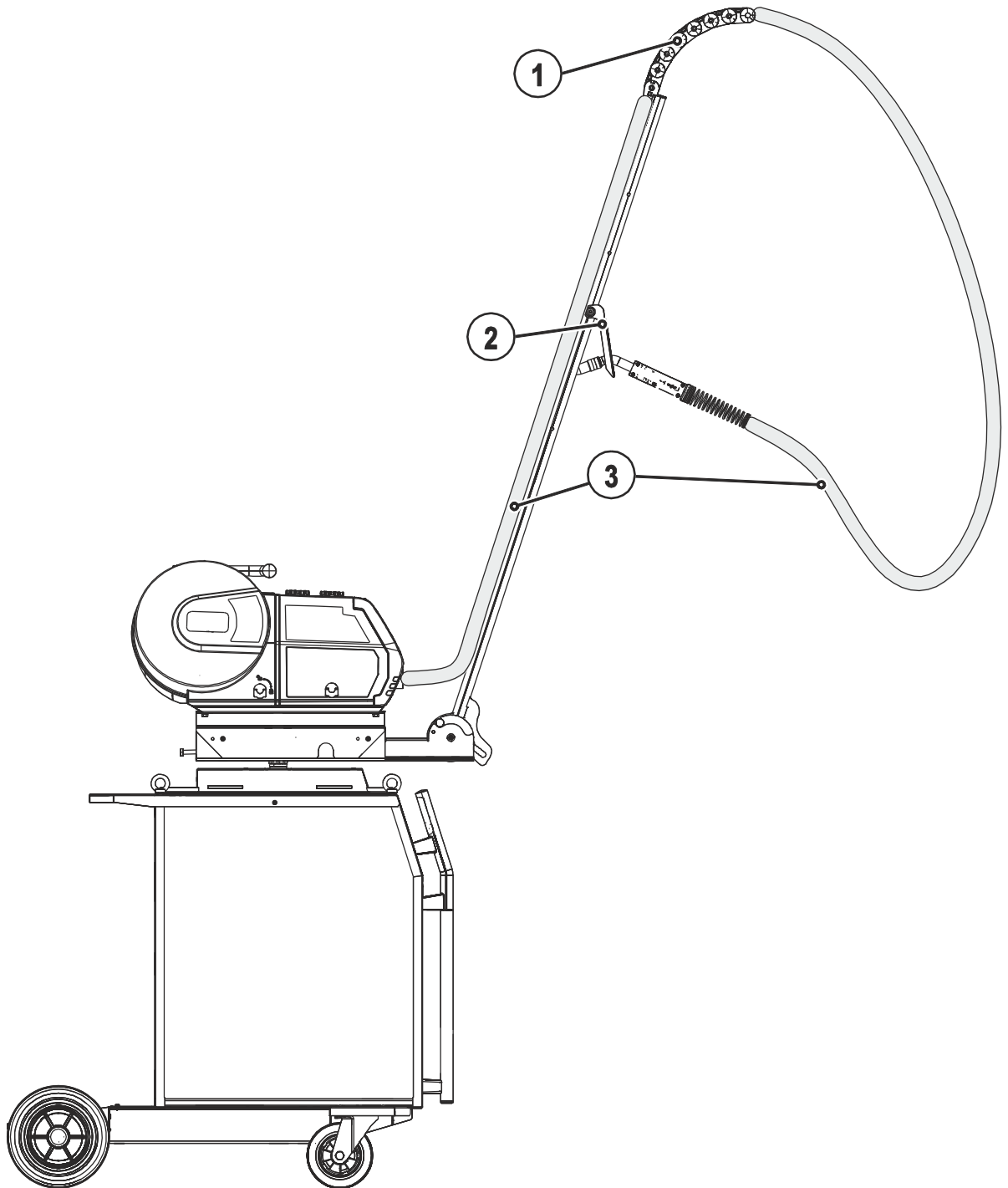


Kuva 5-3

Pos.	Määrä	Kuvaus	Tuotenumero
1	2	M8, T-urakiinnitin	094-008640-00000
2	2	M10, lokasuojalevy	034-000044-00000
3	2	M8 x 20, yhdistelmäruuvi	064-000511-00000

- Ruuvaa langansyöttölaite kiinni aina 2 kpl:lla M8-yhdistelmäruuveja, lokasuojalevyjä ja T-urakiinnittämiä sovitinlevyyn.

5.1.1.2 Polttimen kaapelipaketin vetäminen



Kuva 5-4

Merkki	Symboli	Kuvaus
1		Energianohjausketju
2		Polttimen pidike
3		Hitsauspolttimen kaapelipaketti

- Avaa kaikki energianohjausketjun nivelet.
- Vedä polttimen kaapelipaketti kuvassa esitetyllä tavalla.
- Sulje energianohjausketjun nivelet uudelleen.
- Pysäköi hitsauspistooli hitsauspistoolin pidikkeeseen.

5.1.2 Asennus drive 4L

5.1.2.1 Langansyöttölaitteiden asentaminen



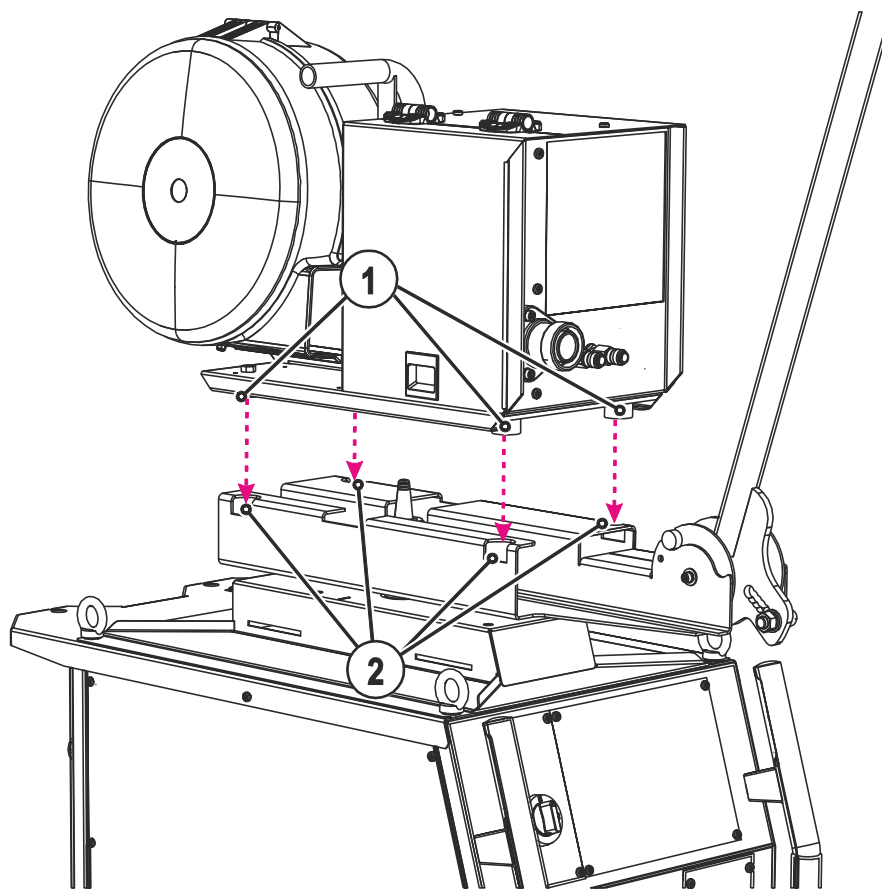
HUOMIO



Putoamisvaara!

Virheellisesti pidikkeeseen asetetut laitteet voivat pudota, vahingoittua ja mahdollisesti tämän seurauksena aiheuttaa loukkaantumisia.

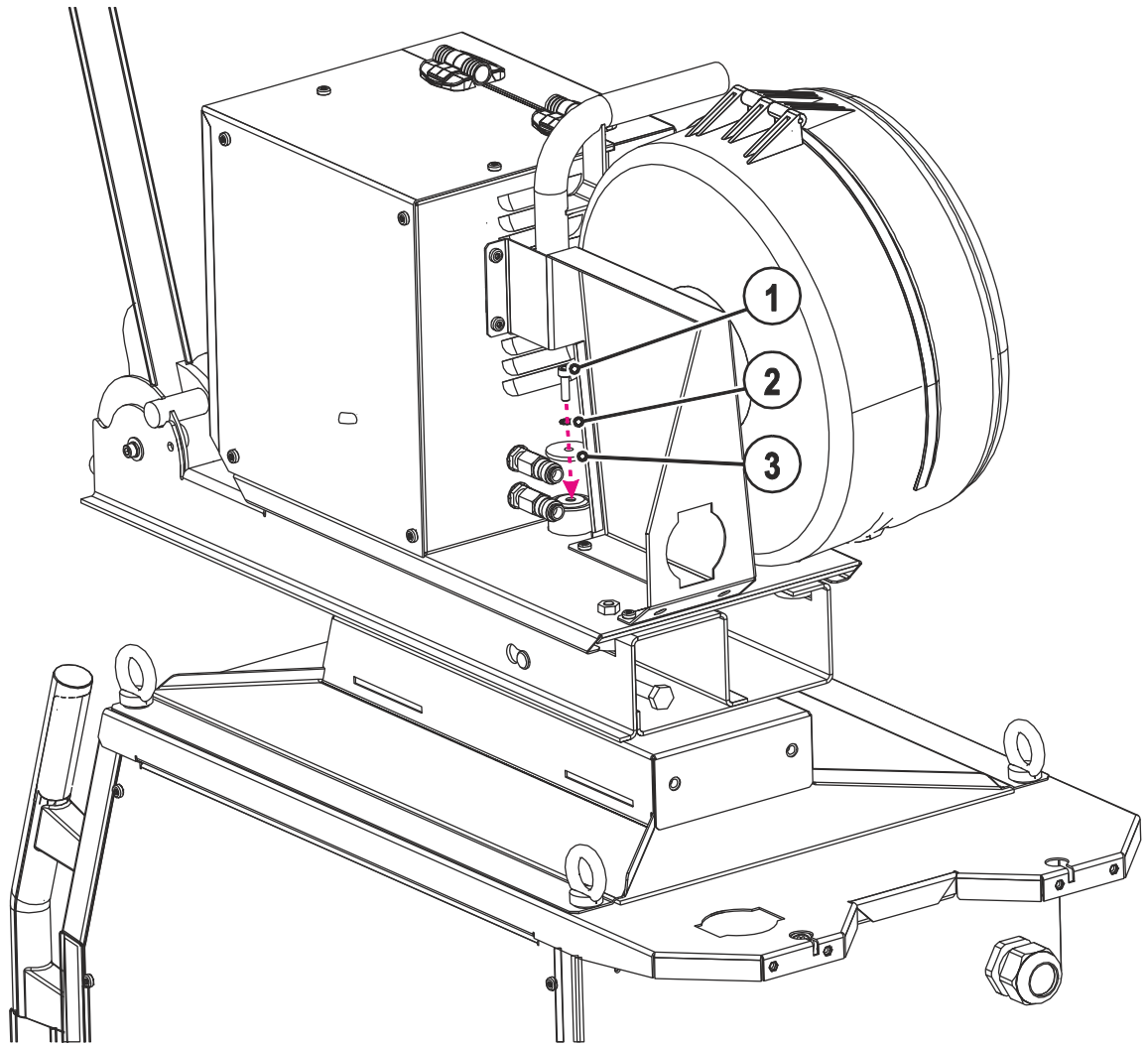
- Tarkasta tarvikkeosien varma pitävyys ennen jokaista kuljetusta ja ennen jokaista käyttöönottoa!
- Huomioi kuljetusta ja pystytystä sekä nosturilla tapahtuvaa nostoa koskevat turvaohjeet virtalähteen tai langansyöttölaitteen käyttöohjeessa!
- Älä kohdista polttimen kaapelipakettiin vetäviä voimia! Jos vetäviä voimia ei voida välttää, on langansyöttölaitteet otettava pidikkeestä!



Kuva 5-5

Merkki	Symboli	Kuvaus
1		Koneen jalat
2		Tukijalkojen säilytystilat

- Sijoita langansyöttölaite kiinnityslevylle niin, että kaikki laitteen jalat uppoavat täysin niille tarkoitettuihin koloihin.

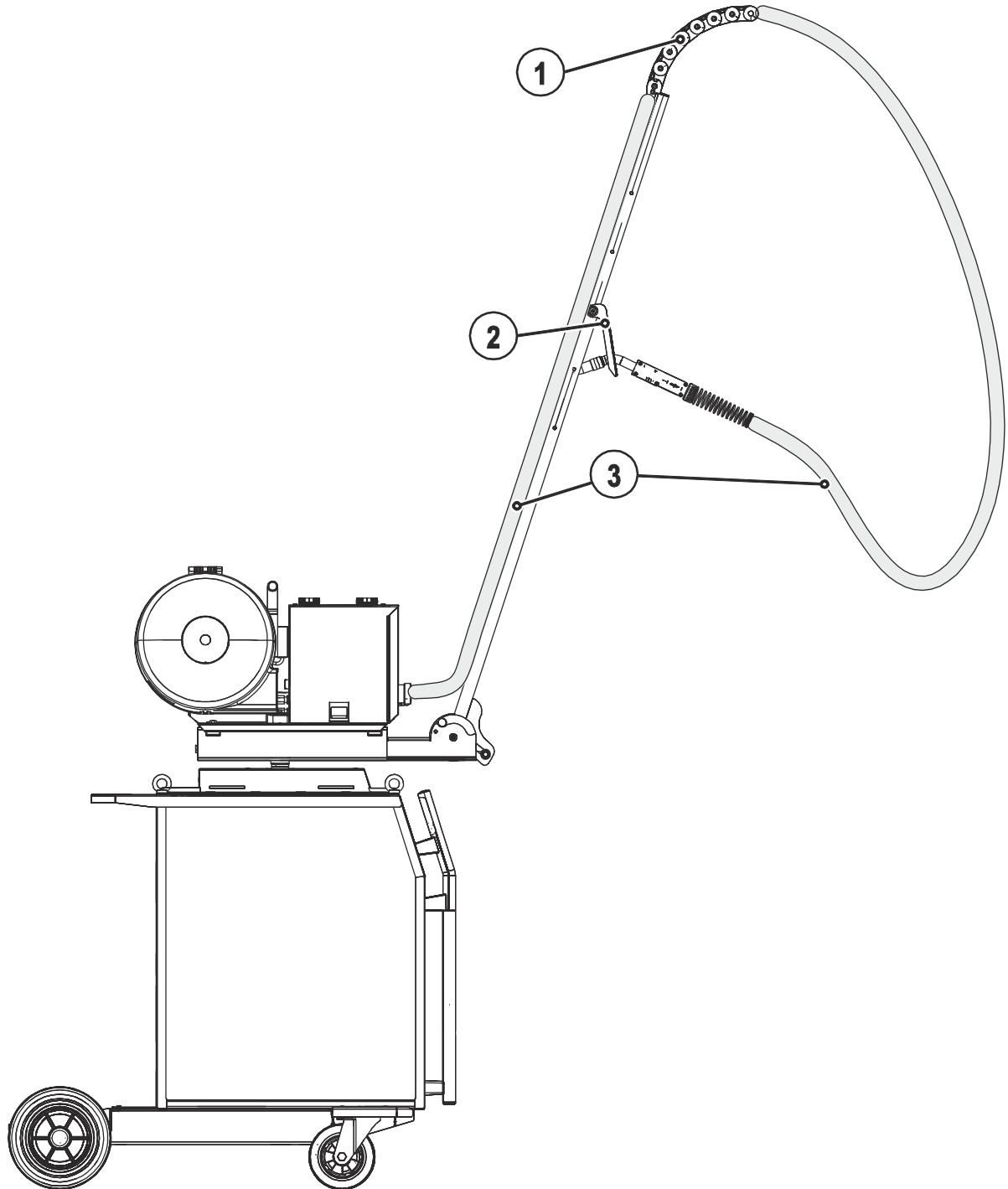


Kuva 5-6

Pos.	Määrä	Kuvaus	Tuotenumero
1	1	M6 x 20, lieriökantaruuvi	
2	1	M6 jousirengas	
3	1	M6, aluslevy	

- Ruuvaa karassa oleva langansyöttölaite kiinni aluslevyllä, lukkopikalla ja ruuvilla.

5.1.2.2 Polttimen kaapelipaketin vetäminen



Kuva 5-7

Merkki	Symboli	Kuvaus
1		Energianohjausketju
2		Polttimen pidike
3		Hitsauspolttimen kaapelipaketti

- Avaa kaikki energianohjausketjun nivelet.
- Vedä polttimen kaapelipaketti kuvassa esitetyllä tavalla.
- Sulje energianohjausketjun nivelet uudelleen.
- Pysäköi hitsauspistooli hitsauspistoolin pidikkeeseen.

5.2 OW HASE DV4 XX1

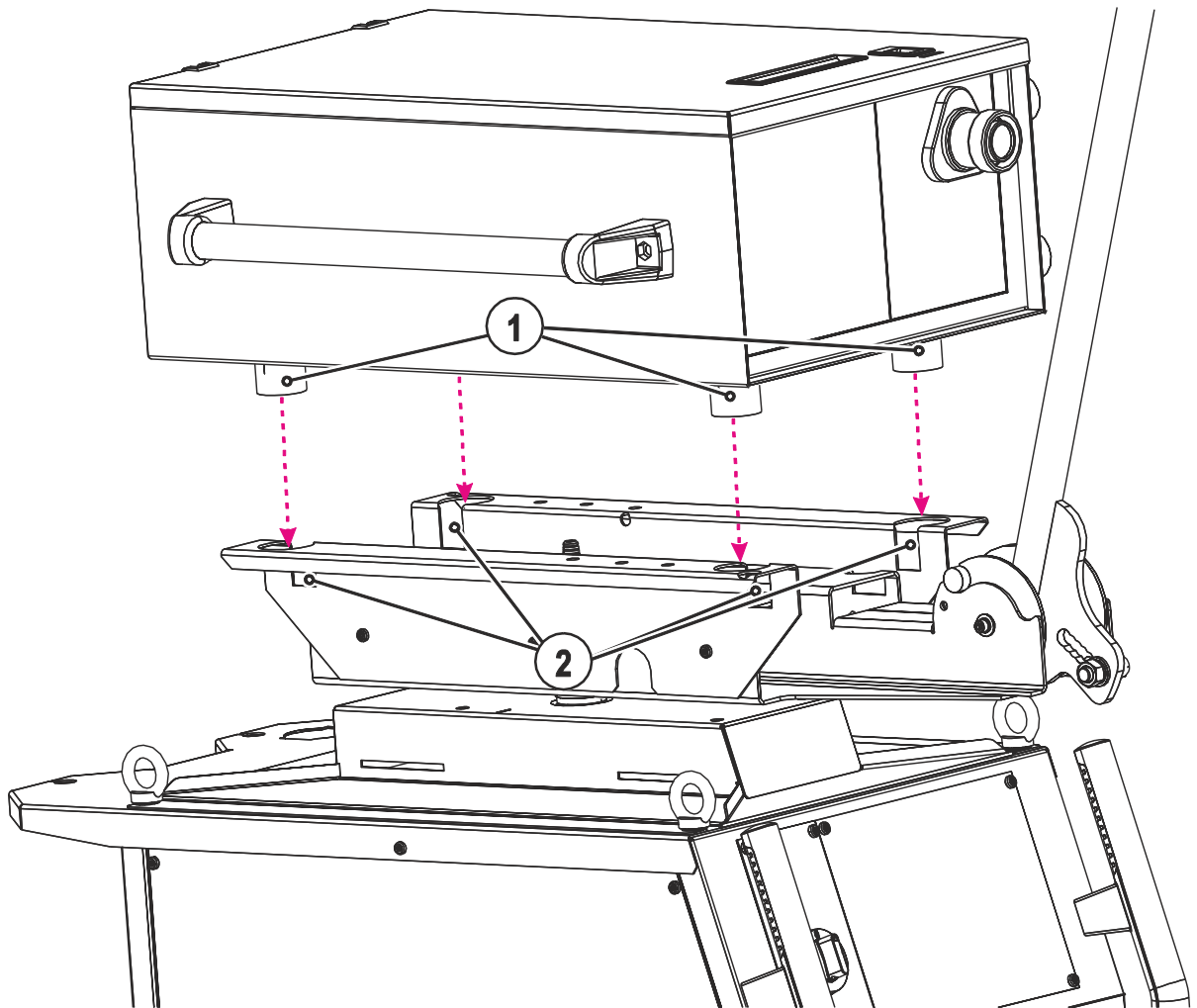
5.2.1 Asennus drive 4

5.2.1.1 Langansyöttölaitteiden asentaminen

⚠ HUOMIO**Putoamisvaara!**

Virheellisesti pidikkeeseen asetetut laitteet voivat pudota, vahingoittua ja mahdollisesti tämän seurauksena aiheuttaa loukkaantumisia.

- Tarkasta tarvikkeosien varma pitävyys ennen jokaista kuljetusta ja ennen jokaista käyttöönottoa!
- Huomioi kuljetusta ja pystytystä sekä nosturilla tapahtuvaa nostoa koskevat turvaohjeet virtalähteen tai langansyöttölaitteen käyttöohjeessa!
- Älä kohdistaa polttimen kaapelipakettiin vetäviä voimia! Jos vetäviä voimia ei voida välttää, on langansyöttölaitteet otettava pidikkeestä!

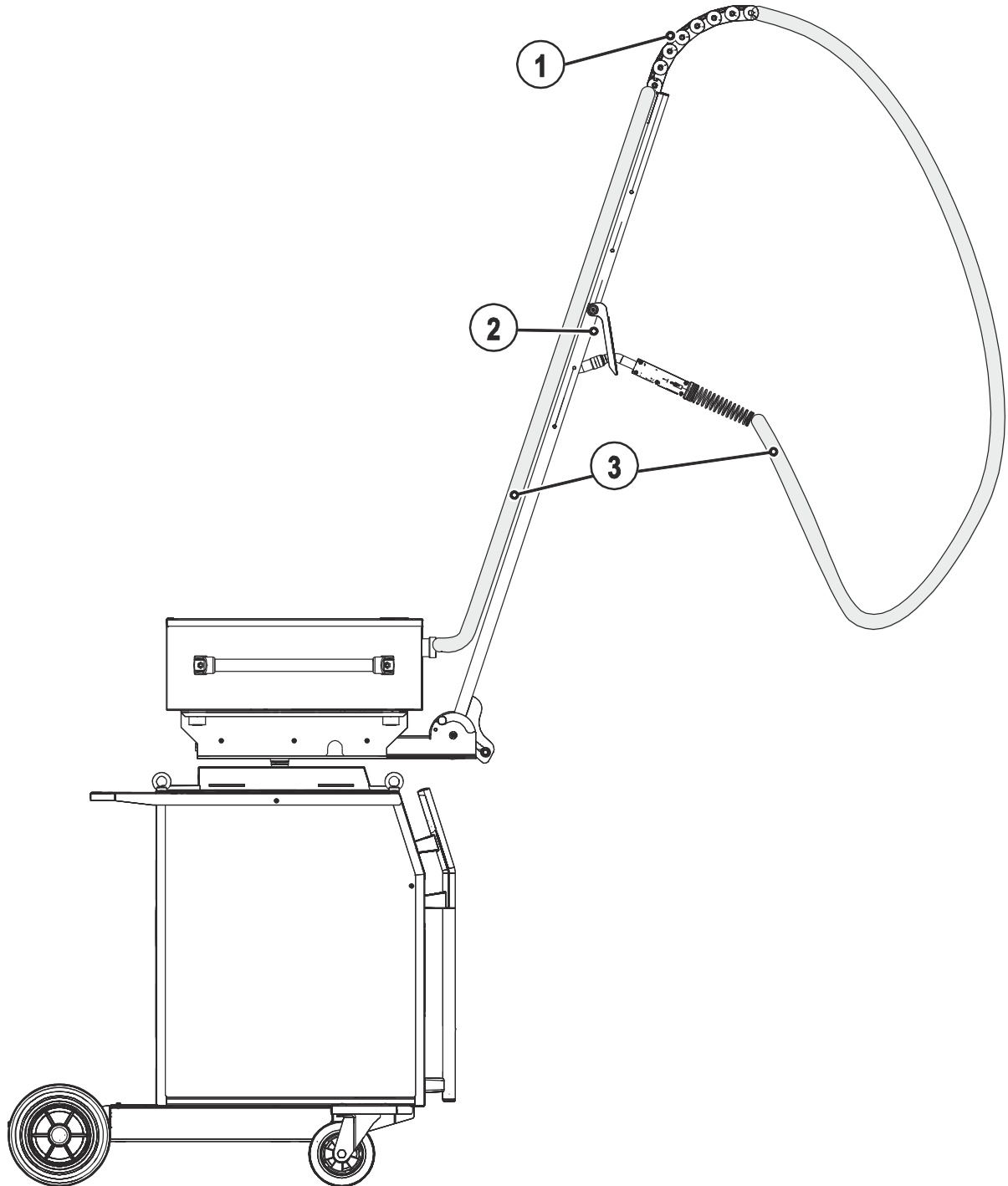


Kuva 5-8

Merkki	Symboli	Kuvaus
1		Koneen jalat
2		Tukijalkojen säilytystilat

- Sijoita langansyöttölaite kiinnityslevylle niin, että kaikki laitteen jalat uppoavat täysin niille tarkoitettuihin koloihin.

5.2.1.2 Polttimen kaapelipaketin vetäminen

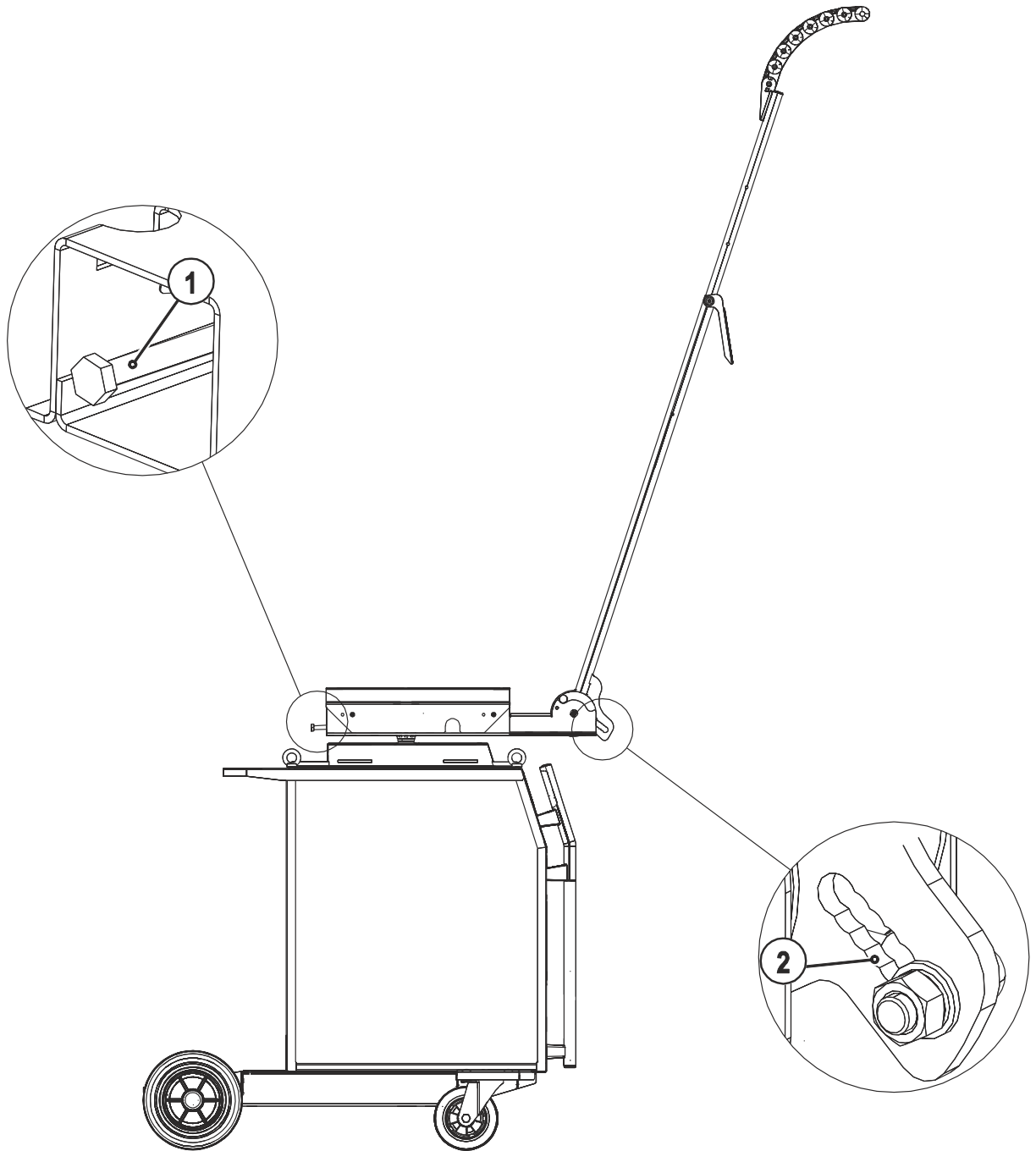


Kuva 5-9

Merkki	Symboli	Kuvaus
1		Energianohjausketju
2		Polttimen pidike
3		Hitsauspolttimen kaapelipaketti

- Avaa kaikki energianohjausketjun nivelet.
- Vedä polttimen kaapelipaketti kuvassa esitetyllä tavalla.
- Sulje energianohjausketjun nivelet uudelleen.
- Pysäköi hitsauspistooli hitsauspistoolin pidikkeeseen.

5.3 Asetukset



Kuva 5-10

Merkki	Symboli	Kuvaus
1		Kuusioruuvi Kevennysvarren korkeuden säätöön.
2		Pitkä reikä Kaasupainejousen kiinnitykseen ja painovoiman säätöön.

5.4 Nostaminen nosturin avulla



VAARA



Nostaminen nosturin avulla voi aiheuttaa vamman!

Nosturilla nostamista varten on kevennysvarsi poistettava hitsauskoneesta.

Kun laitetta nostetaan, seurauksena voi olla vakava henkilövahinko laitteen tai lisäosien mahdollisesti pudotessa.

- Poista kevennysvarsi hitsauskoneesta.
- Katso nosturiohjeet hitsauskoneen vakiokäyttöohjeesta.

5.5 Lopputarkastus

VAROITUS



Suorittamattoman lopputarkastuksen aiheuttamat vaarat!
Väärin kiinnitetyt ja irtoavat osat voivat aiheuttaa vaaroja.

- Tarkasta kaikkien mekaanisten liitosten oikea asennus!
- Suorita lopputarkastus!
- Suorita toimintatesti!

HUOMIO



- Säilytä tätä ohjetta laitteen asiakirjojen kanssa!
- Ilmoita varaosatilauksessa ehdottomasti tuotenumero ja laitteen sarjanumero!

6 Tekniset tiedot

HUOMIO



Tässä ilmoitetut tekniset tiedot täydentävät vakiokäyttöohjeen vastaavia arvoja tai korvaavat ne.

6.1 OW HASE DV4L / DVX XX1

- Paino: +20 kg

6.2 OW HASE DV4 XX1

- Paino: +20 kg