



Optie af fabriek

OW HASE DV4L / DVX XX1
OW HASE DV4 XX1

Algemene aanwijzingen

VOORZICHTIG



Lees de bedieningshandleiding!

De bedieningshandleiding biedt u een inleiding tot een veilige omgang met het product.

- Lees de bedieningshandleidingen van alle systeemcomponenten!
- Neem de voorschriften ter voorkoming van ongevallen in acht!
- Neem de landelijk geldende voorschriften in acht!
- Eventueel door ondertekening te bevestigen.

AANWIJZING



Neem bij vragen over de installatie, inbedrijfstelling, het gebruik, de werkomstandigheden op de inzetlocatie en het gebruiksdoeleinde contact op met uw dealer of met onze klantenservice via het nummer +49 2680 181-0.

Een lijst met bevoegde dealers vindt u op www.ewm-group.com.

De aansprakelijkheid voor het gebruik van deze installatie beperkt zich uitsluitend tot de werking van de installatie. Elke andere vorm van aansprakelijkheid is uitdrukkelijk uitgesloten. Door de inbedrijfstelling erkent de gebruiker deze uitsluiting van aansprakelijkheid.

De fabrikant kan immers niet controleren of men zich aan deze handleiding houdt of aan de bepalingen en methodes die tijdens de installatie, het gebruik, de toepassing en het onderhoud van de installatie gelden. Niet-vakkundige uitvoering van de installatie kan voor defecten zorgen en zo ook personen in gevaar brengen. Zodoende zijn wij geenszins aansprakelijk voor verlies, schade of kosten die ontstaan door of op enigerlei wijze te maken hebben met een verkeerde installatie, onoordeelkundig gebruik, verkeerde toepassing of slecht onderhoud.

1 Inhoudsopgave

1	Inhoudsopgave	3
2	Veiligheidsrichtlijnen	5
2.1	Voor uw veiligheid	5
3	Overzicht	6
3.1	Gebruik overeenkomstig de bestemming	6
3.2	Korte beschrijving van de noodzakelijke werkstappen	6
3.3	Systeemoverzicht	7
3.4	Stuklijst	8
3.4.1	OW HASE DV4L / DVX XX1	8
3.4.1.1	drive 4X / drive 4 Basic	8
3.4.1.2	drive 4L	10
3.4.2	OW HASE DV4 XX1	11
3.4.2.1	drive 4	11
4	Montage	12
4.1	Vorbereiding	12
4.1.1	Draaipen aan traverse vastschroeven	12
4.1.2	Adapterplaat installeren	13
4.2	OW HASE DV4L / DVX XX1	14
4.2.1	drive 4X / drive 4 Basic	14
4.2.1.1	Adapterplaat installeren	14
4.2.1.2	Trekontlaster voor toortsslangpakket monteren	15
4.2.2	drive 4L	17
4.2.2.1	Trekontlaster voor toortsslangpakket monteren	17
4.3	OW HASE DV4 XX1	19
4.3.1	Adapterplaat installeren	19
4.3.2	Trekontlaster voor toortsslangpakket monteren	20
5	Beschrijving van de werking	22
5.1	OW HASE DV4L / DVX XX1	22
5.1.1	Montage drive 4X / drive 4 Basic	22
5.1.1.1	Draadtoevoerapparaten monteren	22
5.1.1.2	Toortsslangpakket verleggen	25
5.1.2	Montage drive 4L	26
5.1.2.1	Draadtoevoerapparaten monteren	26
5.1.2.2	Toortsslangpakket verleggen	28
5.2	OW HASE DV4 XX1	29
5.2.1	Montage drive 4	29
5.2.1.1	Draadtoevoerapparaten monteren	29
5.2.1.2	Toortsslangpakket verleggen	30
5.3	Instellingen	31
5.4	Transport per kraan	32
5.5	Eindcontrole	33
6	Technische gegevens	33
6.1	OW HASE DV4L / DVX XX1	33
6.2	OW HASE DV4 XX1	33

2 Veiligheidsrichtlijnen

2.1 Voor uw veiligheid



GEVAAR



Voer geen verkeerde reparaties en modificaties uit!

Om verwondingen en materiële schade te vermijden, mag het apparaat enkel door vakkundige, bevoegde personen gerepareerd resp. gemodificeerd worden!

Bij onbevoegde ingrepen vervalt de garantie!

- In geval van reparatie, bevoegde personen (opgeleid servicepersoneel) hiermee belasten!



WAARSCHUWING



Gevaar voor ongevallen bij niet-naleving van de veiligheidsrichtlijnen!

Het niet in acht nemen van de veiligheidsrichtlijnen kan levensgevaarlijk zijn!

- Lees de veiligheidsrichtlijnen van deze handleiding zorgvuldig!
- Neem de voorschriften ter voorkoming van ongevallen van het betreffend land in acht!
- Wijs personen in de werkzone op het naleven van de voorschriften!



Geldigheid van het document!

Dit document is enkel in combinatie met de bedieningshandleiding van de gebruikte stroombron (lasapparaat) geldig!

- Lees de bedieningshandleiding, vooral de veiligheidsinstructies, van de stroombron (lasapparaat)!

VOORZICHTIG



Plichten van de exploitant!

Voor het gebruik van het apparaat dient men zich aan de desbetreffende landelijke richtlijnen en wetten te houden!

- Nationale omzetting van de kaderrichtlijn (89/391/EWG), evenals de bijbehorende afzonderlijke richtlijnen.
- Vooral de richtlijn (89/655/EWG), over de minimumvoorschriften ter bescherming van de veiligheid en de gezondheid bij gebruik van werkmiddelen door werknemers tijdens het werk.
- De voorschriften voor veiligheid op het werk en voor ongevallenpreventie van het desbetreffende land.
- Inrichten en gebruiken van het apparaat in overeenstemming met IEC 60974-9.
- Het veiligheidsbewuste werken van de gebruiker van het apparaat met regelmatige intervallen controleren.
- Regelmatige keuring van het apparaat volgens IEC 60974-4.



Schade door gebruik van componenten van derden!

De garantie van de fabrikant vervalt bij apparaatschade door gebruik van componenten van derden!

- Gebruik uitsluitend systeemcomponenten en opties (stroombronnen, lastoortsen, elektrodehouders, afstandsbedieningen, vervangings- en slijtageonderdelen, enz.) uit ons leveringsprogramma!
- Accessoirescomponenten uitsluitend bij uitgeschakeld lasapparaat op de desbetreffende aansluitbus steken en vergrendelen.

3 Overzicht

3.1 Gebruik overeenkomstig de bestemming

WAARSCHUWING



Gevaren door onbedoeld gebruik!

Bij onbedoeld gebruik van het apparaat kunnen er gevaren voor personen, dieren en materiële zaken ontstaan. Voor alle hieruit voortvloeiende schade aanvaarden wij geen aansprakelijkheid!

- Het apparaat mag uitsluitend volgens de bestemming en door opgeleid en vakkundig personeel worden gebruikt!
- Geen onvakkundige modificaties uitvoeren of het apparaat ombouwen!

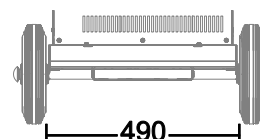
VOORZICHTIG



Ongeschikte spoorbreedte van de stroombron!

Apparaten met een kleinere spoorbreedte mogen niet met deze optie worden uitgerust, aangezien bij ongunstige belasting het apparaat kan omvallen en personen kan verwonden.

- Het transportframe van de stroombron moet een minimale spoorbreedte van 490 mm hebben!



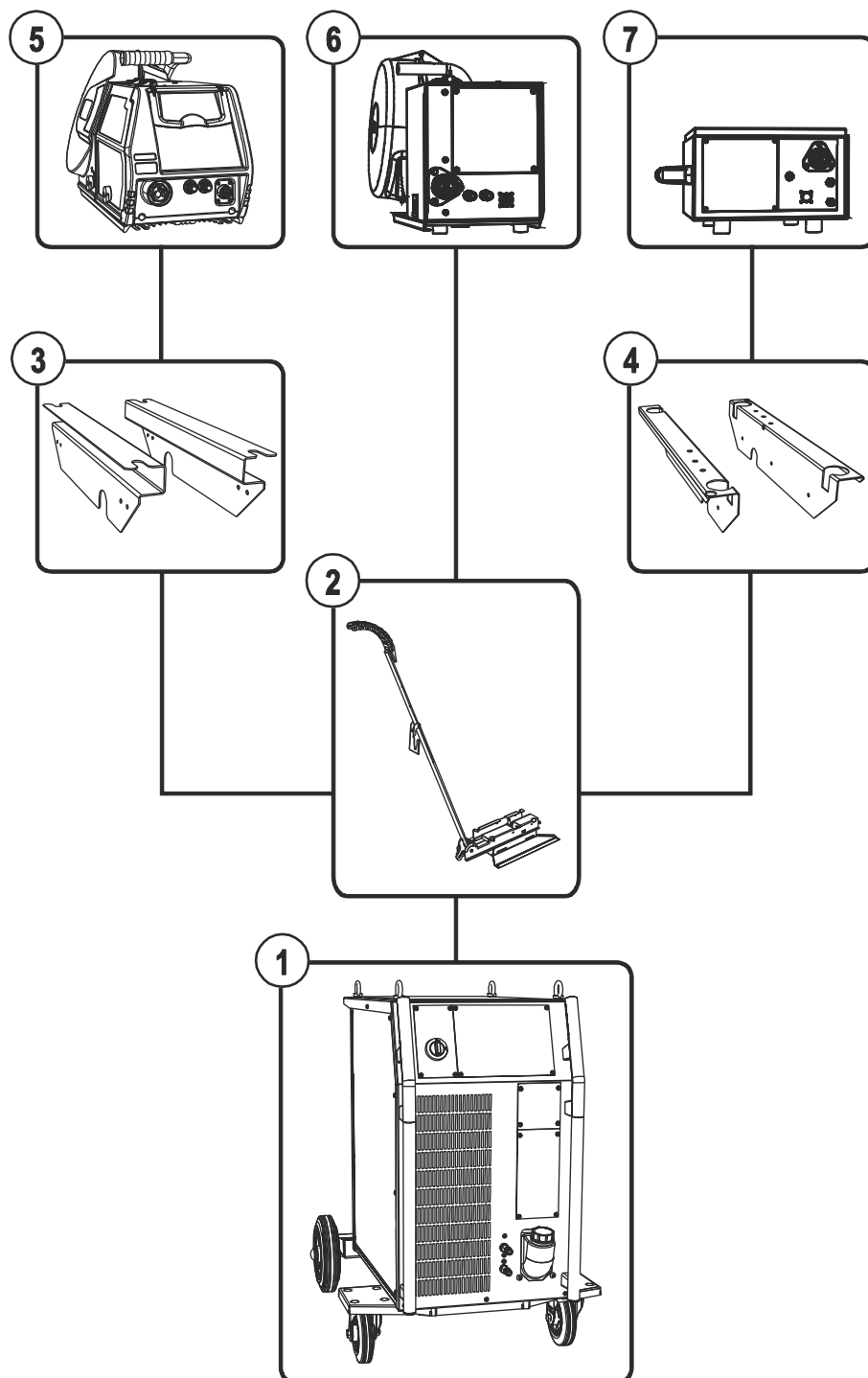
Deze handleiding is alleen bedoeld voor de ombouw van de volgende apparaten:

- Lasapparaten alpha Q 351, 551 en Phoenix 351, 401, 451, 551 en Taurus 351, 401, 451, 551.
- Draadaanvoerapparaatserie drive 4.
- Draadaanvoerapparaatserie drive 4L.
- Draadaanvoerapparaatserie drive 4X / drive 4 Basic.

3.2 Korte beschrijving van de noodzakelijke werkstappen

- Bestaande ringschroeven (kraanophanging) verwijderen.
- Adapterplaat plaatsen en met ringschroeven vastschroeven.
- Draaibare trekontlastingsarm plaatsen.
- Bij het gebruik van de drive 4 draadaanvoerapparaatserie moeten de daarvoor vereiste adapterplaten worden gemonteerd.

3.3 Systeemoverzicht



Afbeelding 3-1

Pos.	Symbol	Beschrijving
1		Lasstroombron
2		Toortsonlastingsarm
3		Adapterplaat drive 4X / drive 4 Basic
4		Adapterplaat drive 4
5		Draadtoevoerapparaat - drive 4X / drive 4 Basic
6		Draadtoevoerapparaat - drive 4L
7		Draadtoevoerapparaat- drive 4

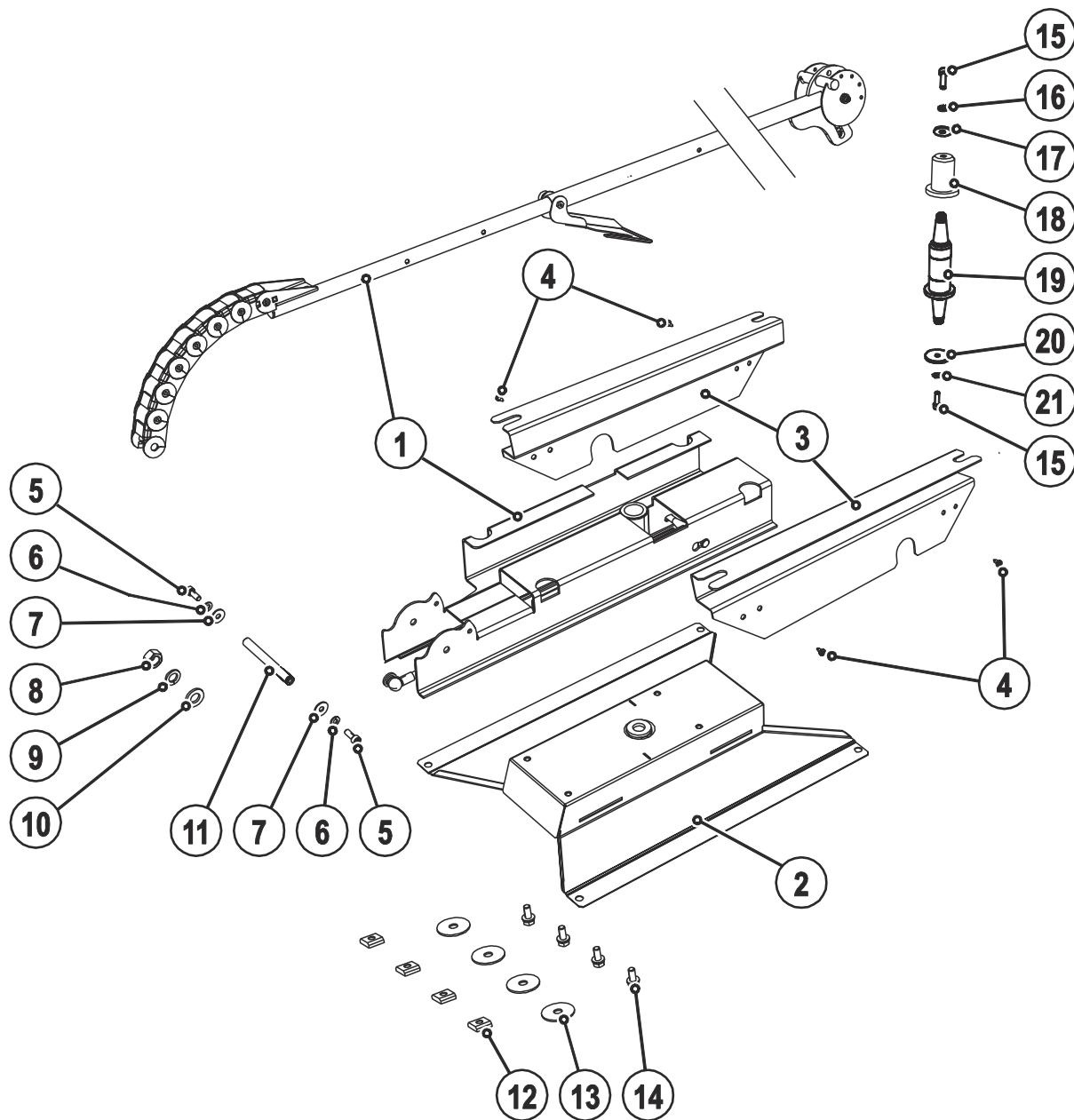
3.4 Stuklijst

INSTRUCTIE

 Voor de ombouw moet u de uitbreidingsset controleren op volledigheid (zie stuklijst).

3.4.1 OW HASE DV4L / DVX XX1

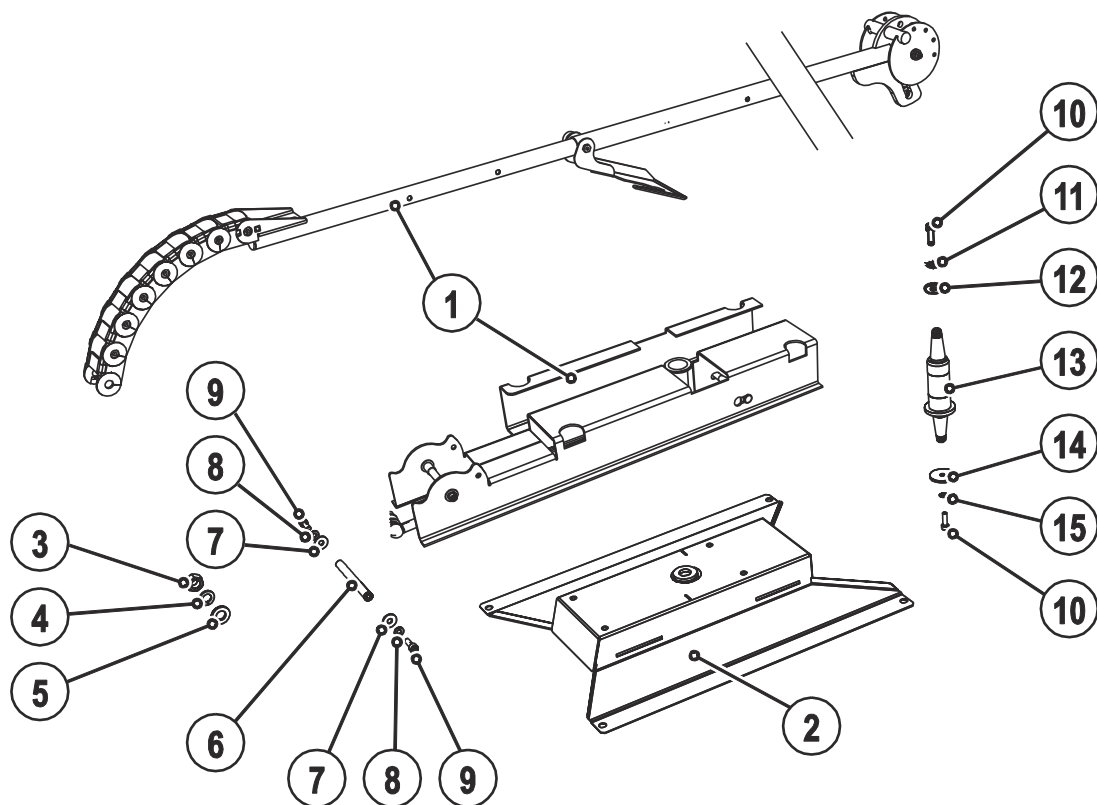
3.4.1.1 drive 4X / drive 4 Basic



Afbeelding 3-2

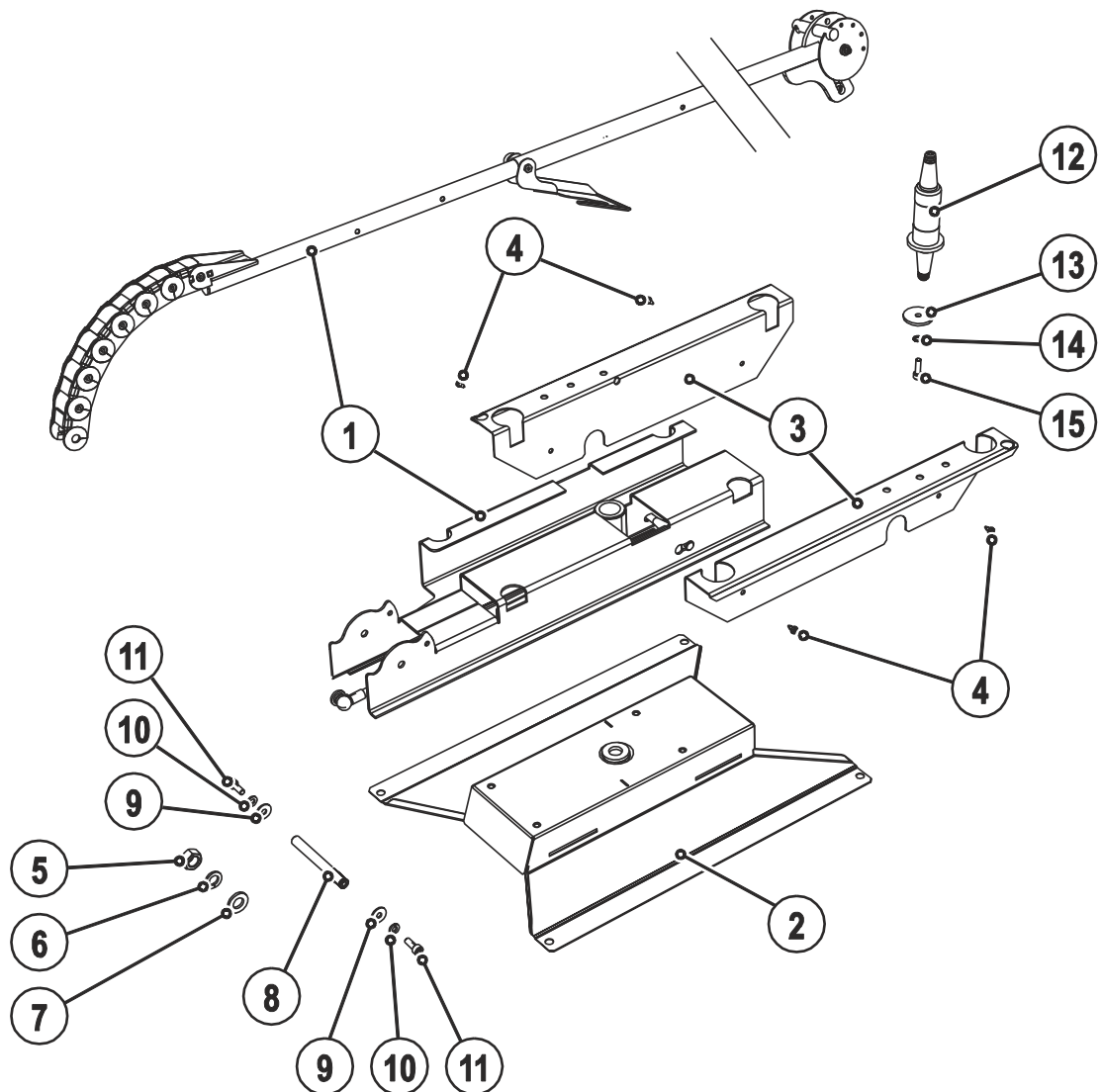
Pos.	Aantal	Beschrijving	Artikelnummer
1	1	Trekontlastingsarm voor toortsslangpakket	094-015443-00000
2	1	Adapterplaat	092-001376-00000
3	2	Adapterplaat	094-020655-00000
4	4	M5 x 16, draadvormende schroef	094-015135-00000
5	2	M6 x 16, cilinderkopschroef	
6	2	M6 veerring	
7	2	M6, spatbordring	
8	1	M12, zeskantmoer	
9	1	M12, veerring	
10	1	M12, onderlegging	
11	1	As	
12	4	M8, moerblok	094-008640-00000
13	4	M10, borgschijf	034-000044-00000
14	4	M8 x 20 mm, combischroef	064-000511-00000
15	2	M6 x 20, cilinderkopschroef	
16	1	M6 veerring	
17	1	M6, onderlegging	
18	1	Geleidingsbus draaipen (in de plaat geperste bus)	094-007371-00004
19	1	Draaipen	
20	1	Schijf	
21	1	M6, waaier	

3.4.1.2 drive 4L



Afbeelding 3-3

Pos.	Aantal	Beschrijving	Artikelnummer
1	1	Trekontlastingsarm voor toortsslangpakket	094-015443-00000
2	1	Adapterplaat	092-001376-00000
3	1	M12, zeskantmoer	
4	1	M12, veerring	
5	1	M12, onderlegging	
6	1	As	
7	2	M6, spatbording	
8	2	M6 veerring	
9	2	M6 x 16, cilinderkopschroef	
10	2	M6 x 20, cilinderkopschroef	
11	1	M6 veerring	
12	1	M6, onderlegging	
13	1	Draaipen	
14	1	Schijf	
15	1	M6, waaier	

3.4.2 OW HASE DV4 XX1
3.4.2.1 drive 4


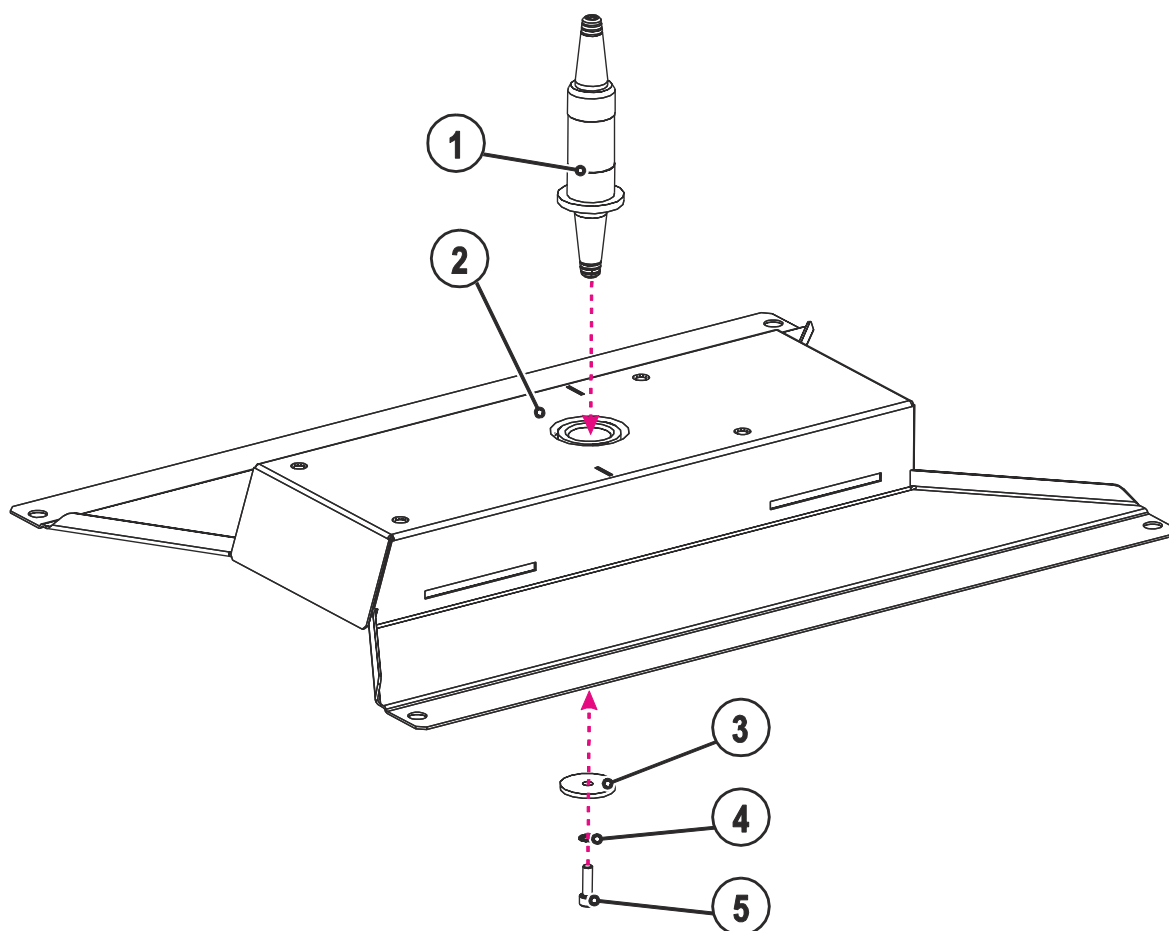
Afbeelding 3-4

Pos.	Aantal	Beschrijving	Artikelnummer
1	1	Trekontlastingsarm voor toortsslangpakket	094-015443-00000
2	1	Adapterplaat	092-001376-00000
3	2	Adapterplaat	094-018893-00001
4	4	M5 x 16, draadvormende schroef	094-015135-00000
5	1	M12, zeskantmoer	
6	1	M12, veerring	
7	1	M12, onderlegging	
8	1	As	
9	2	M6, spatbordring	
10	2	M6 veerring	
11	2	M6 x 16, cilinderkopschroef	
12	1	Draaipen	
13	1	Schijf	
14	1	M6, waaier	
15	1	M6 x 20, Inbusbouten	

4 Montage

4.1 Voorbereiding

4.1.1 Draaipen aan traverse vastschroeven



Afbeelding 4-1

Pos.	Aantal	Beschrijving	Artikelnummer
1	1	Draaipen	
2	1	Adapterplaat	092-001376-00000
3	1	Schijf	
4	1	M6, waaier	
5	1	M6 x 20, cilinderkopschroef	

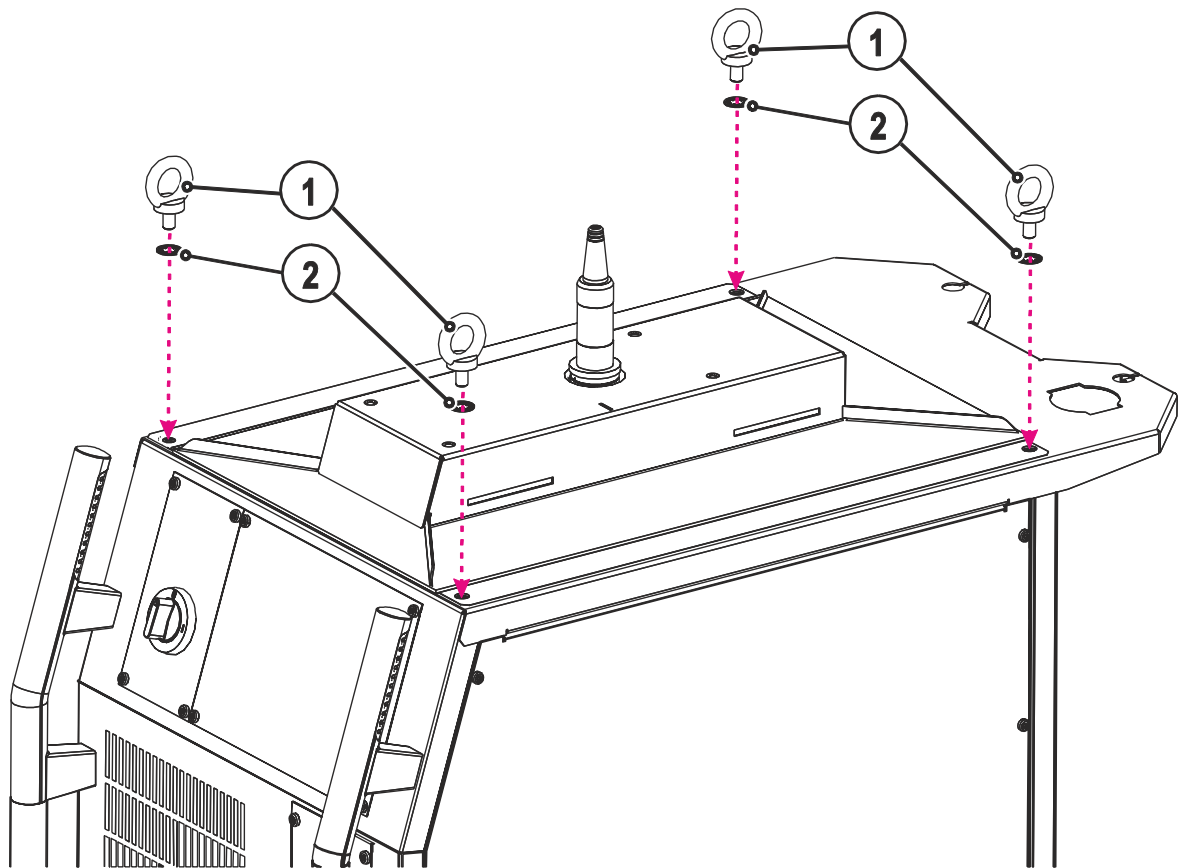
- Draaipen in de adapterplaat steken.
- Draaipen met onderlegging, waaier en schroef vastschroeven.

4.1.2 Adapterplaat installeren

⚠ WAARSCHUWING**Letselgevaar door ongeschikte hijsogen!**

Door het onoordeelkundig gebruik van hijsogen of door de toepassing van ongeschikte hijsogen kunnen personen door vallende apparatuur of uitbreidingen ernstige verwondingen oplopen!

- De hijsogen moeten volledig zijn vastgedraaid!
- De hijsogen moeten vlak en volledig op het tegenoverliggende vlak aansluiten!
- Controleer hijsogen voor gebruik op loszitten en onopvallende beschadigingen (corrosie, vervorming)!
- Beschadigde hijsogen niet meer gebruiken of inschroeven!
- Vermijd het zijdelings belasten van de hijsogen!



Afbeelding 4-2

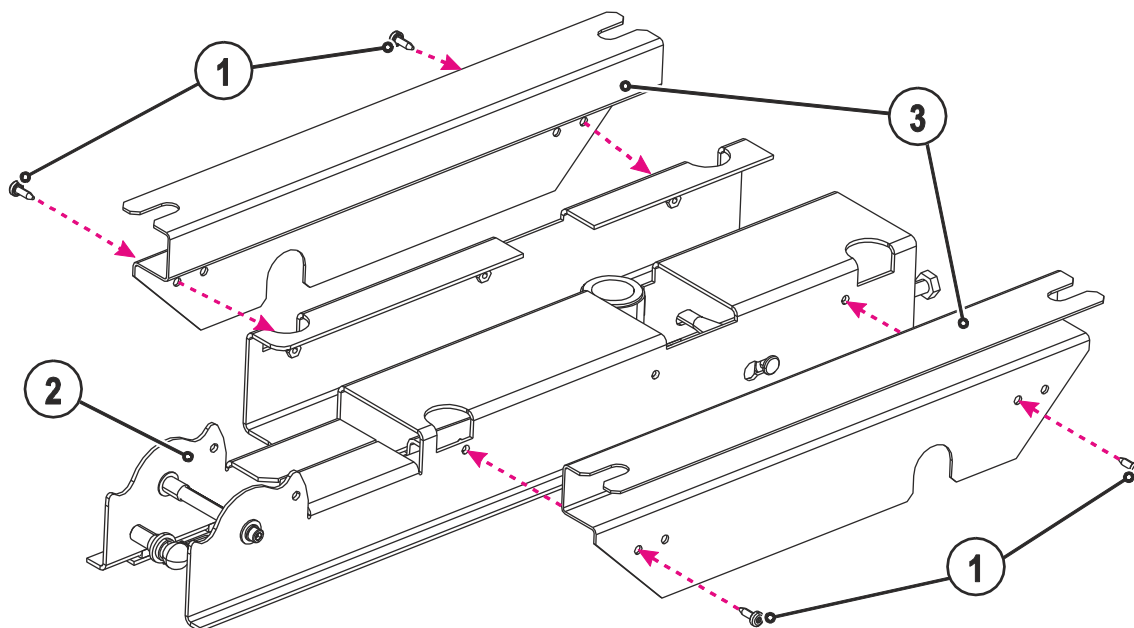
Pos.	Aantal	Beschrijving	Artikelnummer
1	4	M10 x 25, ringschroef	094-000209-00001
2	4	M10, waaier	064-000593-00000

- Ringschroeven losschroeven.
- Adapterplaat met behulp van de ringschroef en de waaiers aan het lasapparaat bevestigen.

4.2 OW HASE DV4L / DVX XX1

4.2.1 drive 4X / drive 4 Basic

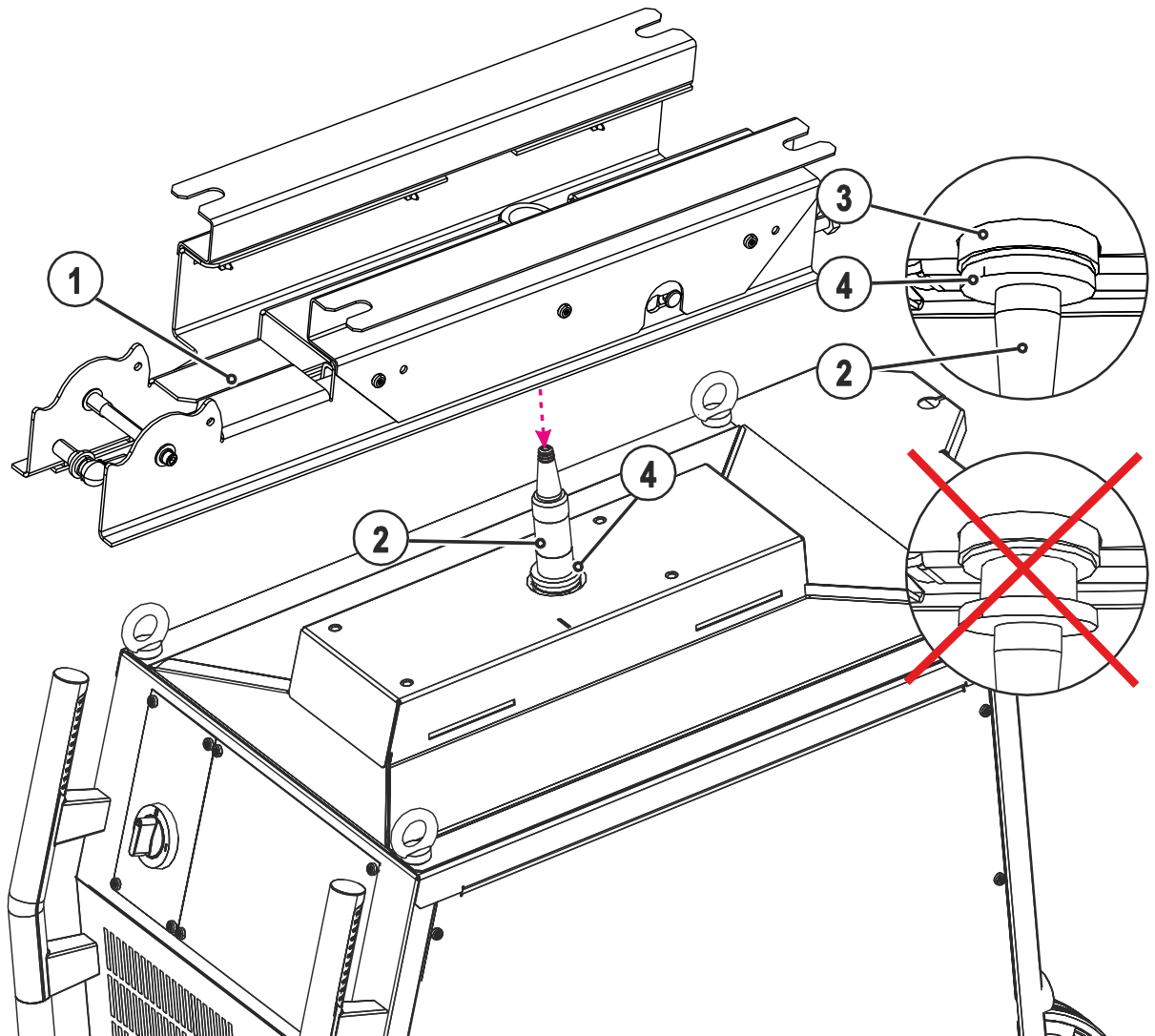
4.2.1.1 Adapterplaat installeren



Afbeelding 4-3

Pos.	Aantal	Beschrijving	Artikelnummer
1	4	M5 x 16, draadvormende schroef	094-015135-00000
2	1	Steunplaat draadtoevoerapparaat	
3	2	Adapterplaat	094-020655-00000

4.2.1.2 Trekontlaster voor toortsslangpakket monteren



Afbeelding 4-4

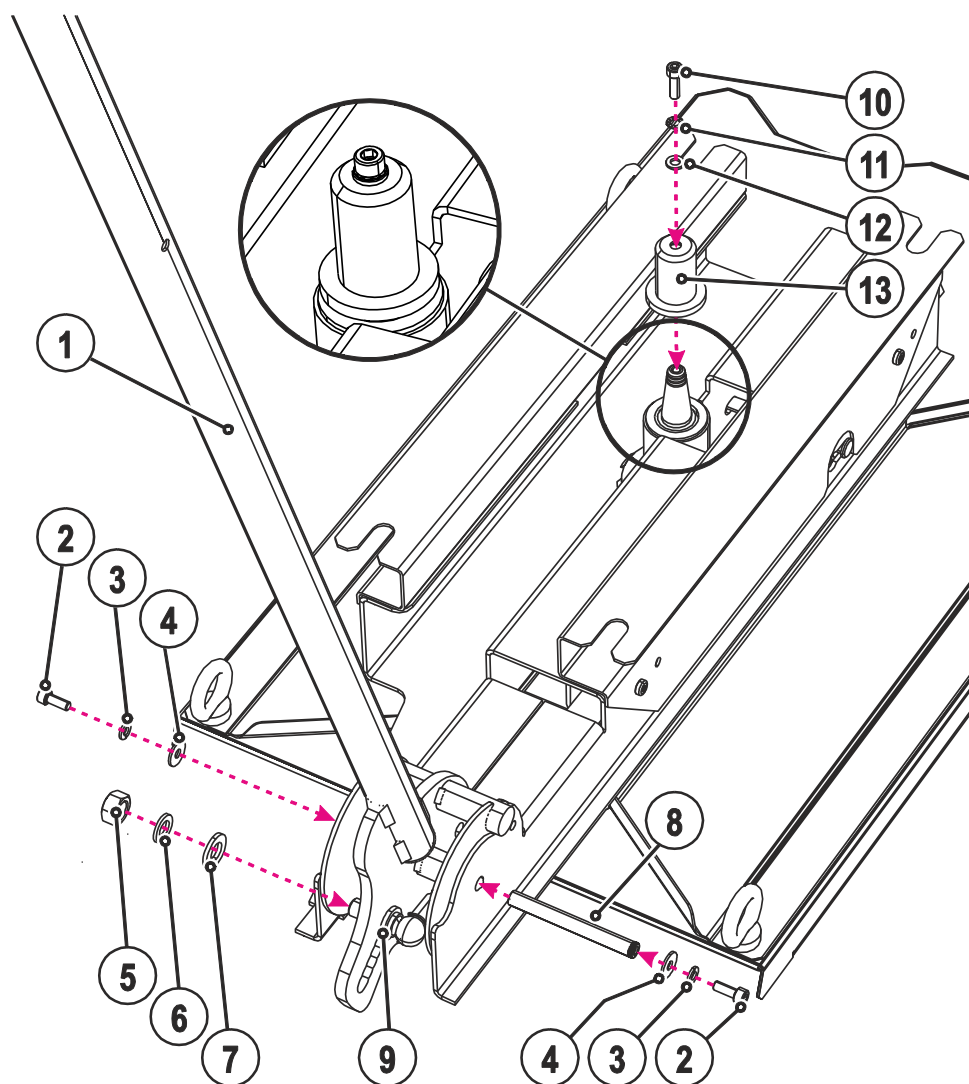
Pos.	Symbol	Beschrijving
1		Steunplaat draadtoevoerapparaat
2		Draaipen
3		Kraag, steunplaat draadaanvoerapparaat
4		Kraag, draaipen

- Steunplaat van het draadaanvoerapparaat op de draaipen steken.
Kraag van de steunplaat van het draadaanvoerapparaat mag alleen op de kraag van de draaipen liggen.

 **WAARSCHUWING**
**Verkeerde montage!**

Bij niet goed aangesloten of volledig verbonden systeemcomponenten kunnen deze tijdens het lasproces losgeraken en zware verwondingen veroorzaken.

- Systeemcomponenten altijd volledig aansluiten, verbinden of insteken.



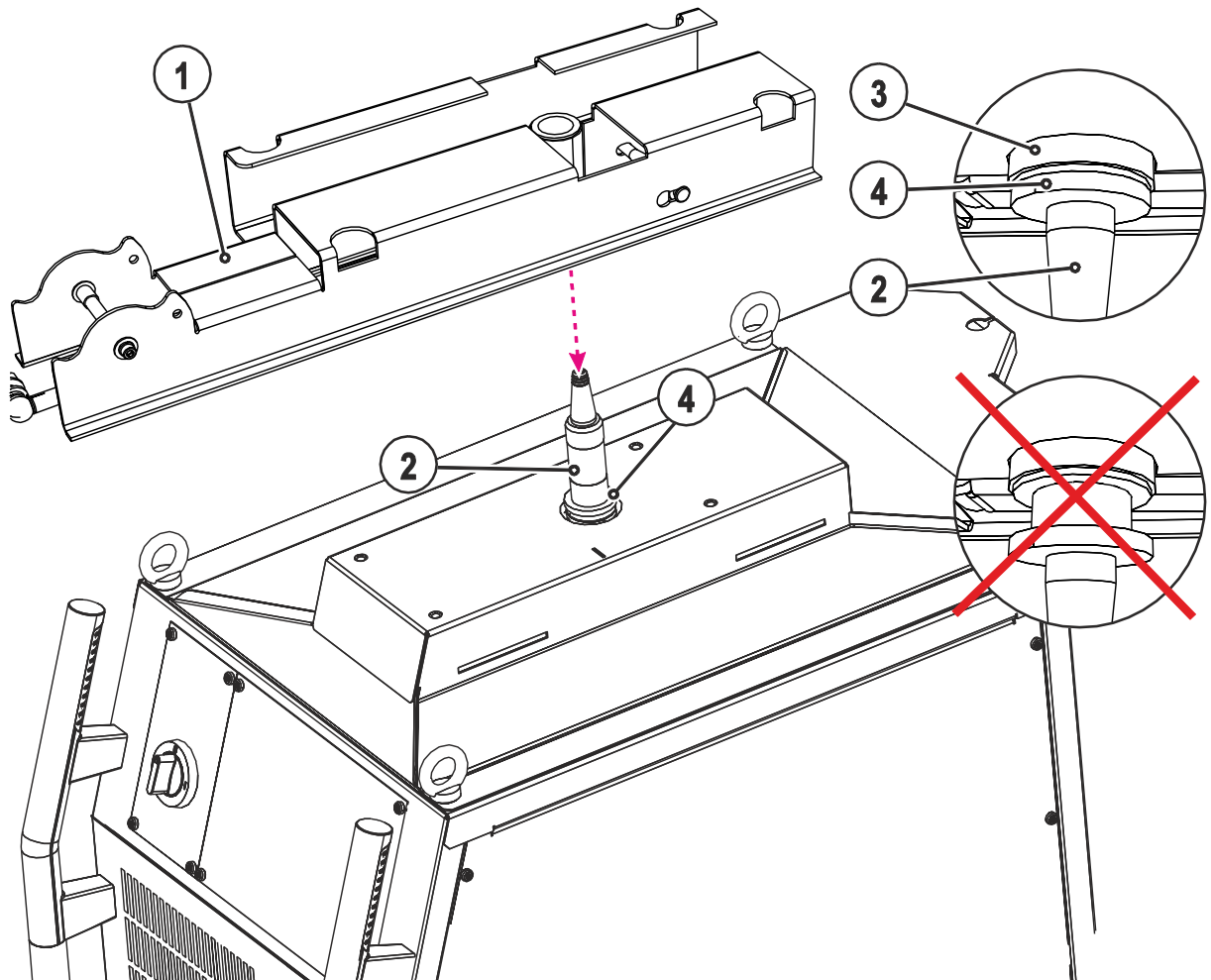
Afbeelding 4-5

Pos.	Aantal	Beschrijving	Artikelnummer
1	1	Trekontlastingsarm voor toortsslangpakket	094-015443-00000
2	2	M6 x 16, cilinderkopschroef	
3	2	M6 veerring	
4	2	M6, spatbordring	
5	1	M12, zeskantmoer	
6	1	M12, veerring	
7	1	M12, onderlegging	
8	1	As	
9	1	Gasdrukveer	-
10	1	M6 x 20, cilinderkopschroef	
11	1	M6 veerring	
12	1	M6, onderlegging	
13	1	Geleidingsbus draaipen (in de plaat geperste bus)	094-007371-00004

- Trekontlastingsarm voor toortsslangpakket met 2 M6 x 16, onderlegging, veerring en as monteren.
- Gasdrukveer samen met M12 zeskantmoer, veerring en onderlegging monteren.
- Geleidingsbus met onderlegging, veerring en schroef aan de veerring vastschroeven.

4.2.2 drive 4L

4.2.2.1 Trekontlaster voor toortsslangpakket monteren



Afbeelding 4-6

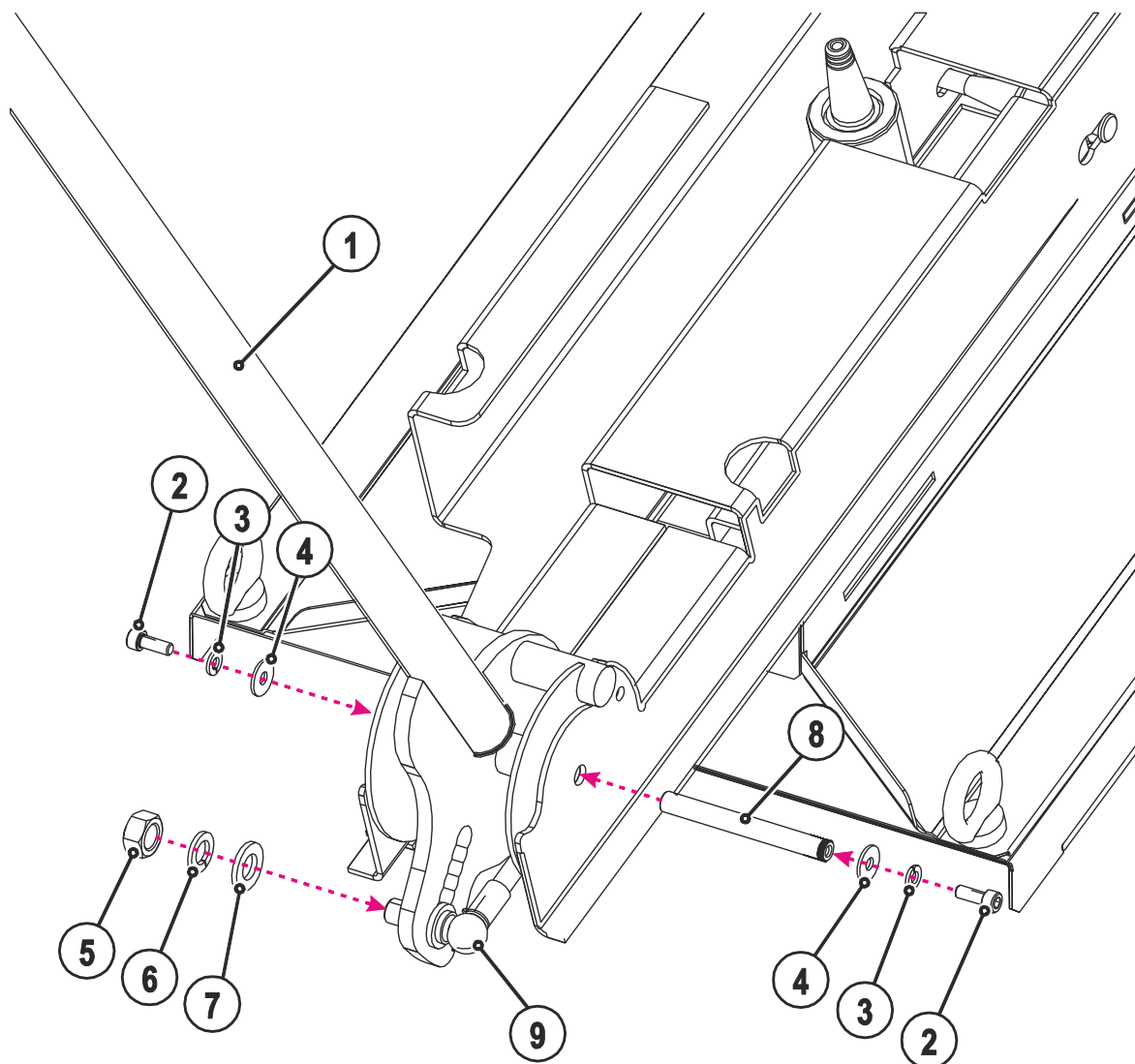
Pos.	Symbol	Beschrijving
1		Steunplaat draadtoevoerapparaat
2		Draaipen
3		Kraag, steunplaat draadaanvoerapparaat
4		Kraag, draaipen

- Steunplaat van het draadaanvoerapparaat op de draaipen steken.
Kraag van de steunplaat van het draadaanvoerapparaat mag alleen op de kraag van de draaipen liggen.

 **WAARSCHUWING**
**Verkeerde montage!**

Bij niet goed aangesloten of volledig verbonden systeemcomponenten kunnen deze tijdens het lasproces losgeraken en zware verwondingen veroorzaken.

- Systeemcomponenten altijd volledig aansluiten, verbinden of insteken.



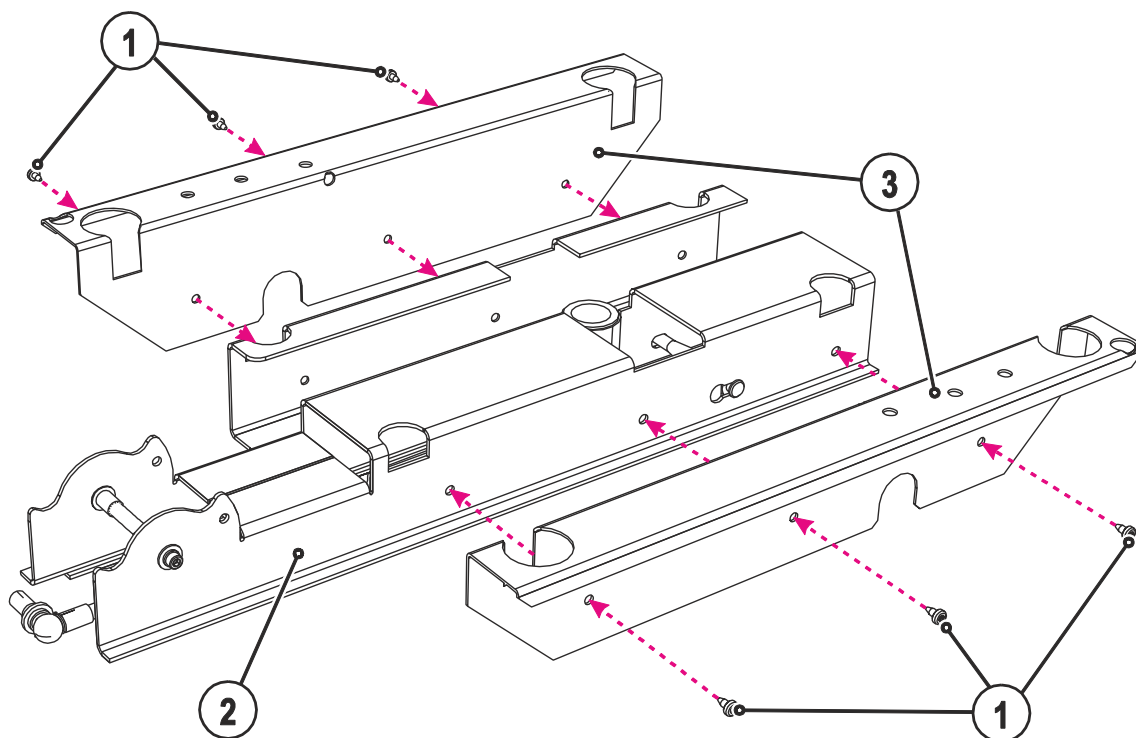
Afbeelding 4-7

Pos.	Aantal	Beschrijving	Artikelnummer
1	1	Trekontlastingsarm voor toortsslangpakket	094-015443-00000
2	2	M6 x 16, cilinderkopschroef	
3	2	M6 veerring	
4	2	M6, spatbordring	
5	1	M12, zeskantmoer	
6	1	M12, veerring	
7	1	M12, onderlegging	
8	1	As	
9	1	Gasdrukveer	-

- Trekontlastingsarm voor toortsslangpakket met 2 M6 x 16, onderlegging, veerring en as monteren.
- Gasdrukveer samen met M12 zeskantmoer, veerring en onderlegging monteren.

4.3 OW HASE DV4 XX1

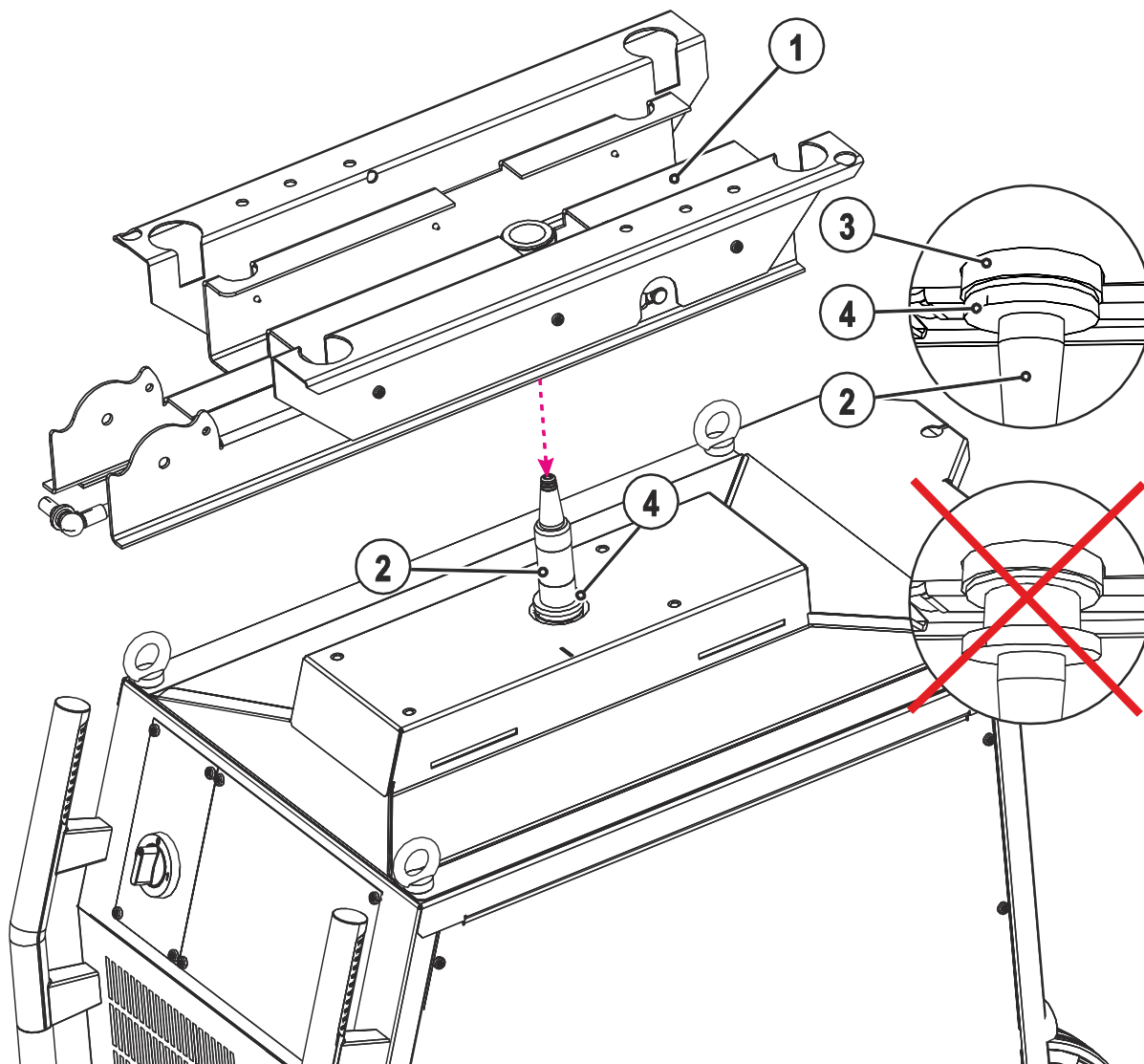
4.3.1 Adapterplaat installeren



Afbeelding 4-8

Pos.	Aantal	Beschrijving	Artikelnummer
1	6	M5 x 16, draadvormende schroef	094-015135-00000
2	1	Steunplaat draadtoevoerapparaat	
3	2	Adapterplaat	094-018893-00001

4.3.2 Trekontlaster voor toortsslangpakket monteren



Afbeelding 4-9

Pos.	Symbool	Beschrijving
1		Steunplaat draadtoevoerapparaat
2		Draaipen
3		Kraag, steunplaat draadaanvoerapparaat
4		Kraag, draaipen

- Steunplaat van het draadaanvoerapparaat op de draaipen steken.
Kraag van de steunplaat van het draadaanvoerapparaat mag alleen op de kraag van de draaipen liggen.

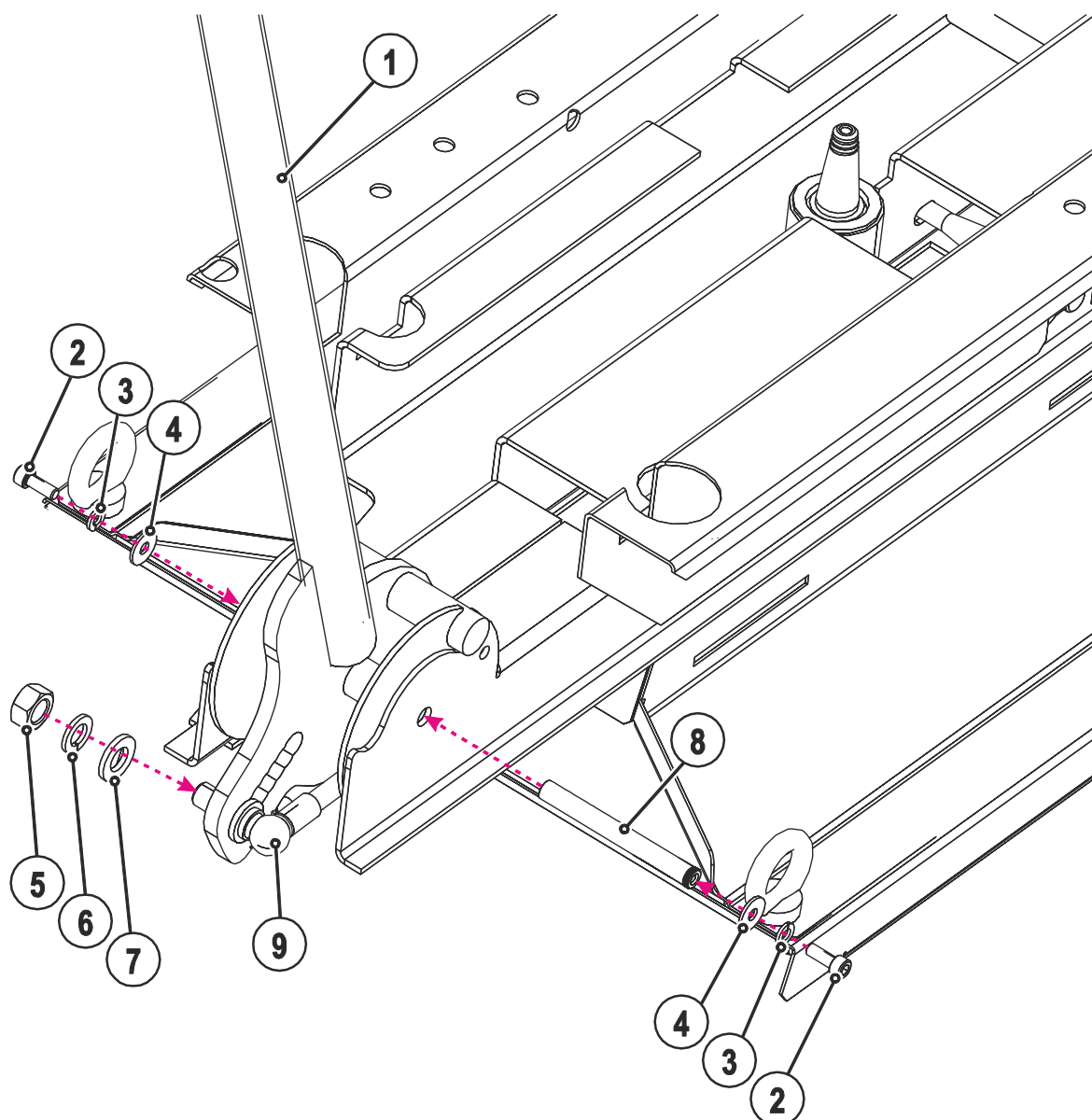
WAARSCHUWING



Verkeerde montage!

Bij niet goed aangesloten of volledig verbonden systeemcomponenten kunnen deze tijdens het lasproces losgeraken en zware verwondingen veroorzaken.

- Systeemcomponenten altijd volledig aansluiten, verbinden of insteken.



Afbeelding 4-10

Pos.	Aantal	Beschrijving	Artikelnummer
1	1	Trekontlastingsarm voor toortsslangpakket	094-015443-00000
2	2	M6 x 16, cilinderkopschroef	
3	2	M6 veerring	
4	2	M6, spatbordring	
5	1	M12, zeskantmoer	
6	1	M12, veerring	
7	1	M12, onderlegging	
8	1	As	
9	1	Gasdrukveer	-

- Trekontlastingsarm voor toortsslangpakket met 2 M6 x 16, onderlegging, veerring en as monteren.
- Gasdrukveer samen met M12 zeskantmoer, veerring en onderlegging monteren.

5 Beschrijving van de werking

5.1 OW HASE DV4L / DVX XX1

5.1.1 Montage drive 4X / drive 4 Basic

5.1.1.1 Draadtoevoerapparaten monteren

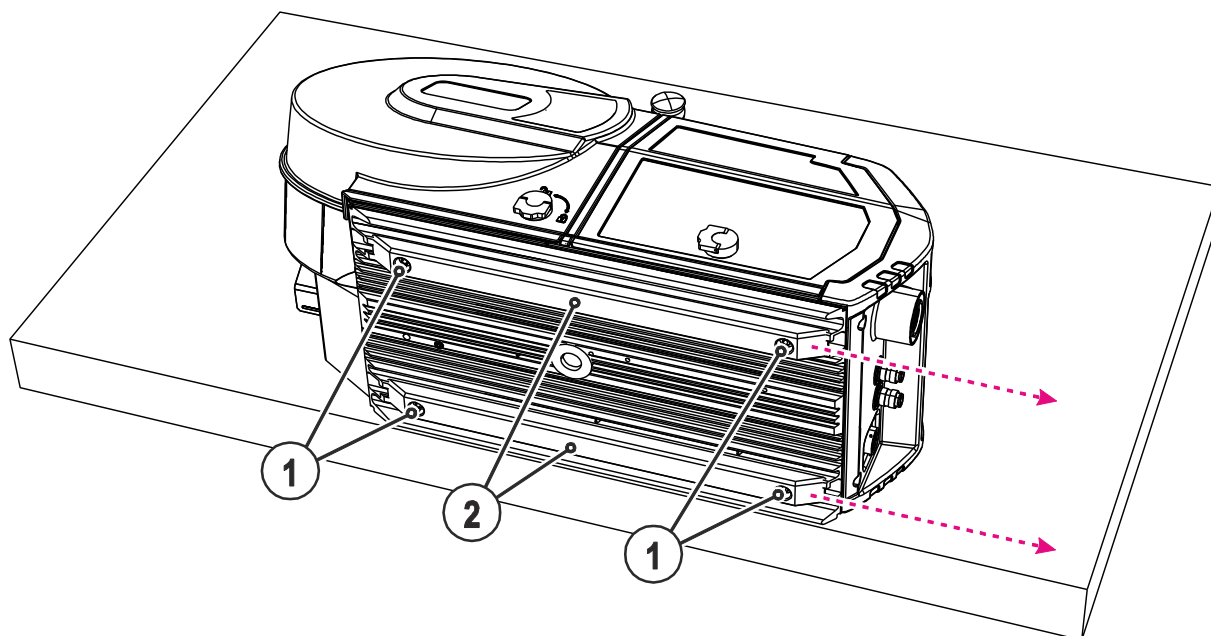
⚠ VOORZICHTIG



Gevaar voor vallen!

Bij niet correct geplaatste apparaten in de houder kunnen deze vallen, beschadigd raken en personen verwonden.

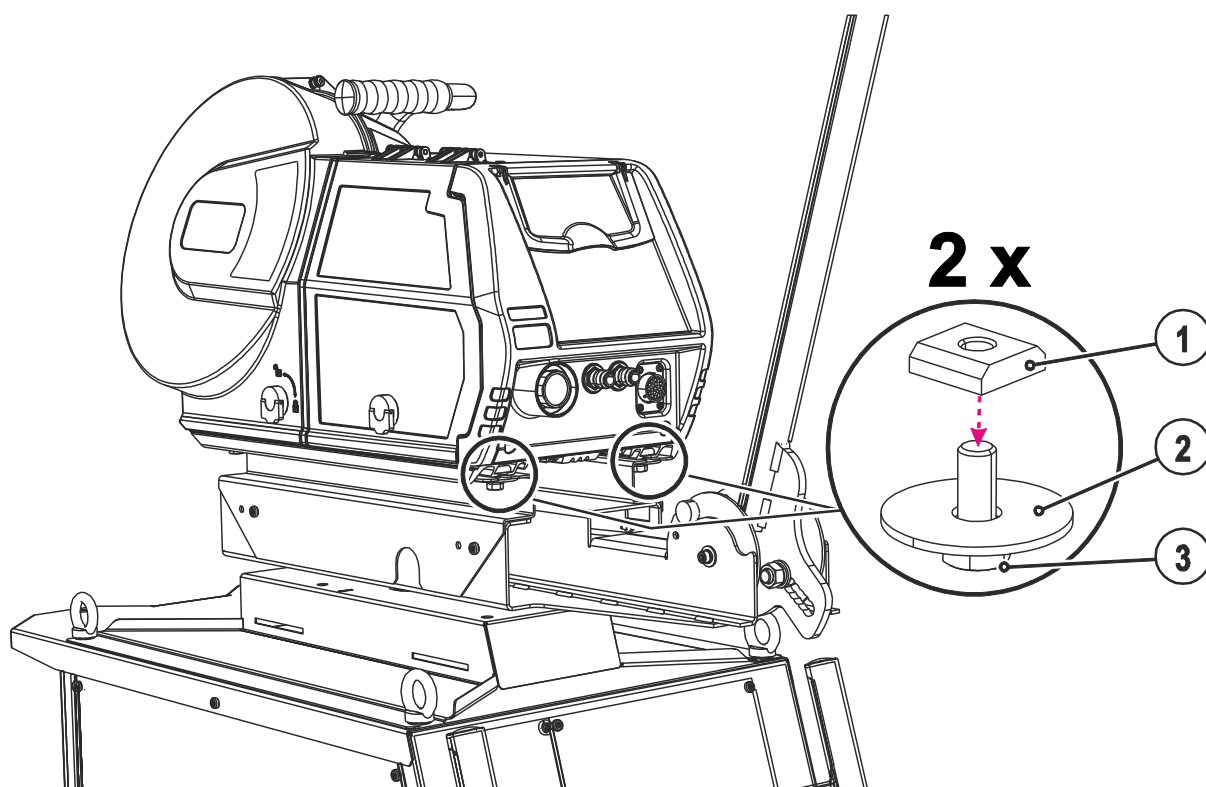
- Voor elk transport en elk gebruik moet de veilige bevestiging van accessoires worden gecontroleerd!
- Volg de veiligheidsaanwijzingen op voor transport, opstelling en kranen in de handleiding van de stroombron of het draadaanvoerapparaat!
- Geen trekkrachten op het toortsslangpakket uitoefenen! Zijn eventuele voorzienbare trekkrachten niet te vermijden dan dient men de draadtoevoeren uit de houder te halen!



Afbeelding 5-1

Pos.	Symbol	Beschrijving
1		Bevestigingsschroeven
2		Geleiderails

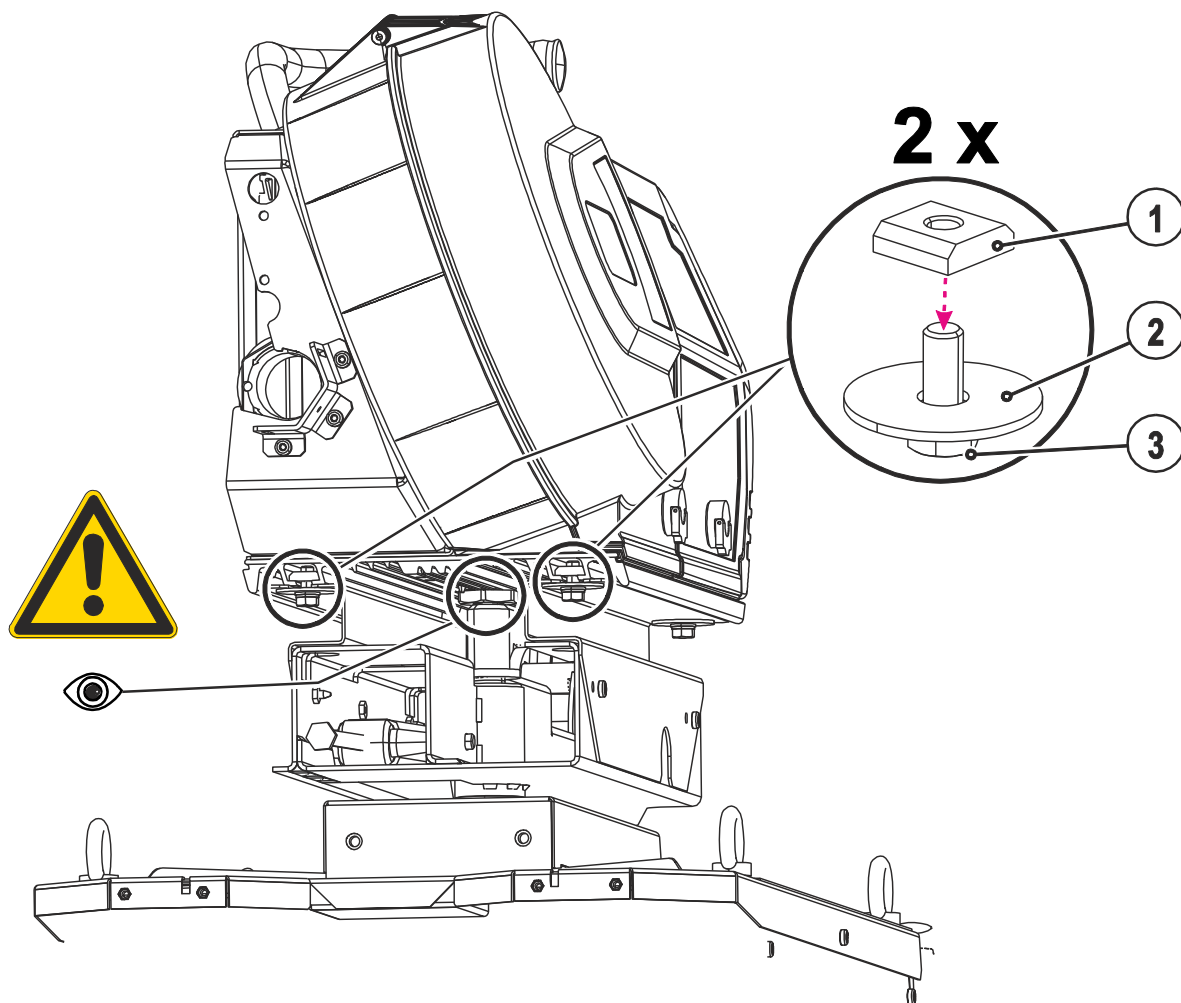
- Bevestigingsschroeven losdraaien en geleiderails verwijderen.



Afbbeelding 5-2

Pos.	Aantal	Beschrijving	Artikelnummer
1	2	M8, moerblok	094-008640-00000
2	2	M10, borgschijf	034-000044-00000
3	2	M8 x 20, combischroef	064-000511-00000

- Draadaanvoerapparaat met 2 combischroeven M8, borgschijven en moerblokken vastschroeven op de adapterplaat.

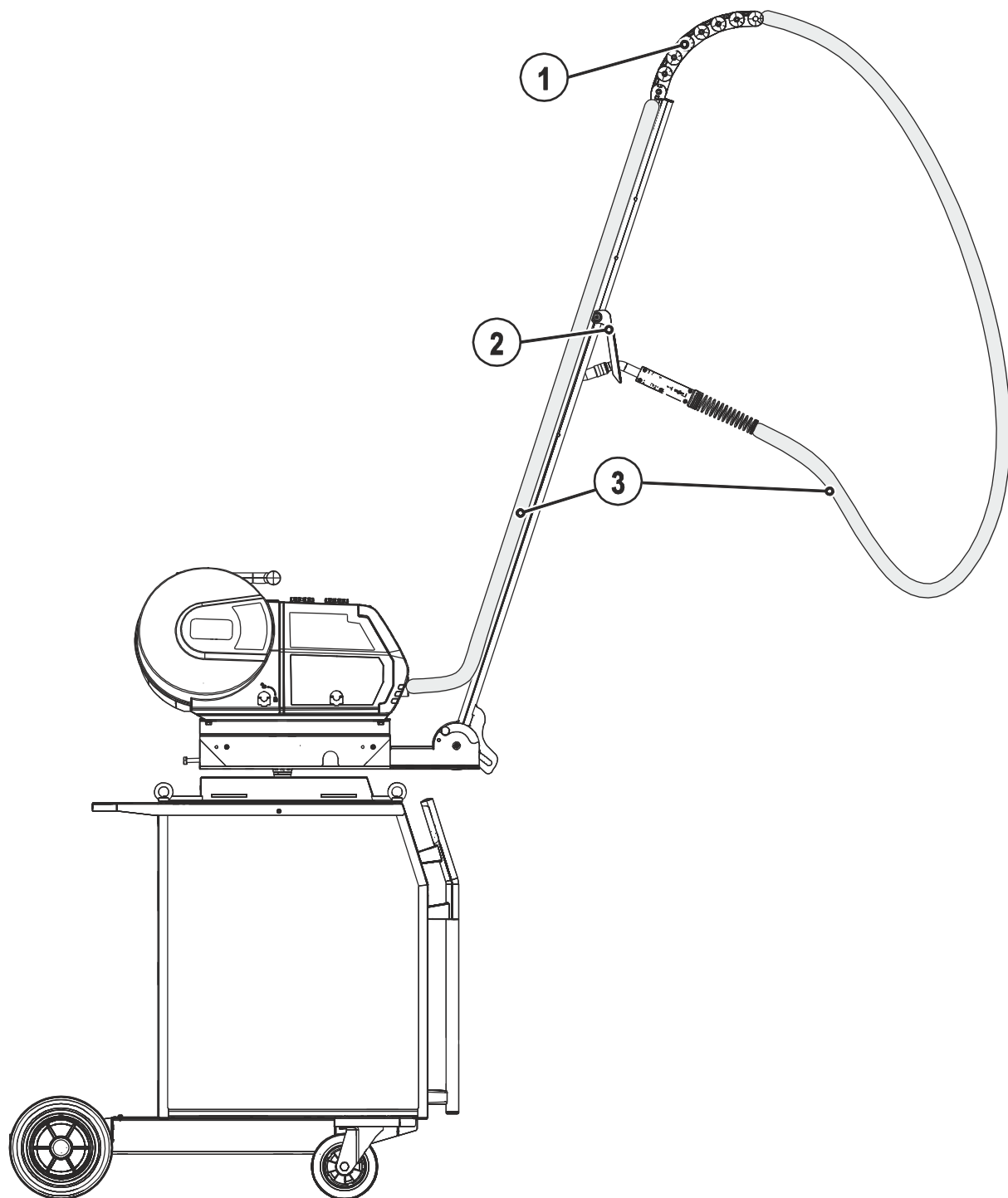


Afbeelding 5-3

Pos.	Aantal	Beschrijving	Artikelnummer
1	2	M8, moerblok	094-008640-00000
2	2	M10, borgschijf	034-000044-00000
3	2	M8 x 20, combischroef	064-000511-00000

- Draadaanvoerapparaat met 2 combischroeven M8, borgschijven en moerblokken vastschroeven op de adapterplaat.

5.1.1.2 Toortsslangpakket verleggen



Afbeelding 5-4

Pos.	Symbol	Beschrijving
1		Energiegeleidingsketting
2		Lastoortshouder
3		Lastoortsslangpakket

- Alle schakels van de energiegeleidingsketting openen.
- Toortsslangpakket verleggen zoals afgebeeld.
- Schakels van de energiegeleidingsketting opnieuw sluiten.
- Lastoorts in de lastoortshouder zetten.

5.1.2 Montage drive 4L

5.1.2.1 Draadtoevoerapparaten monteren

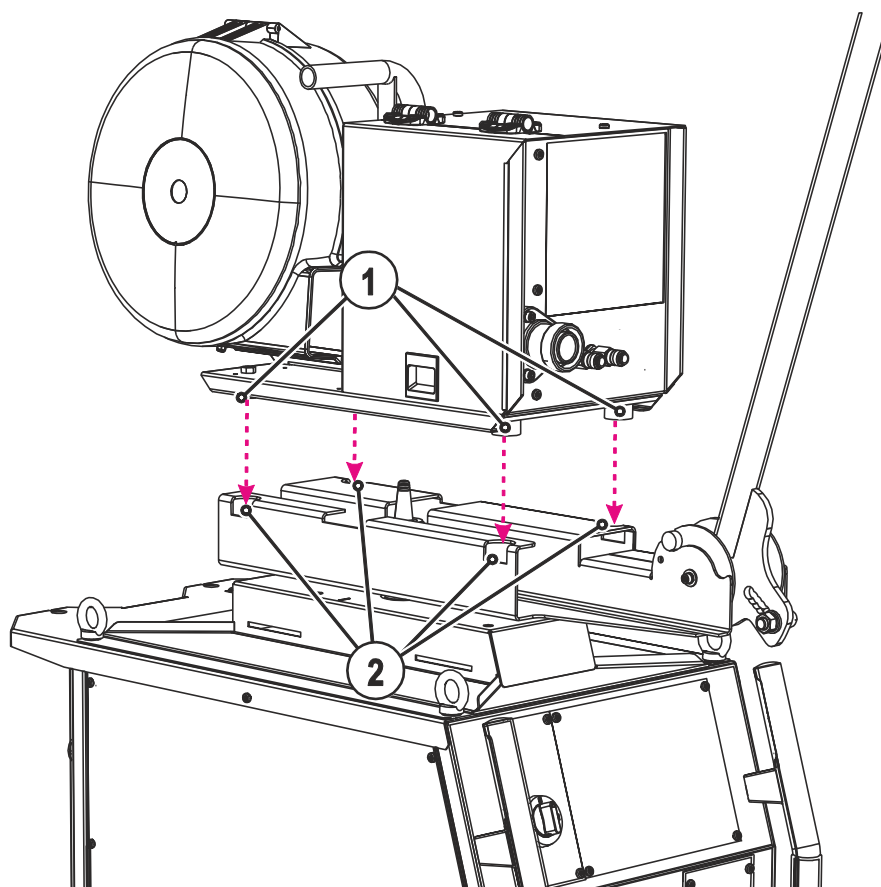
VOORZICHTIG



Gevaar voor vallen!

Bij niet correct geplaatste apparaten in de houder kunnen deze vallen, beschadigd raken en personen verwonden.

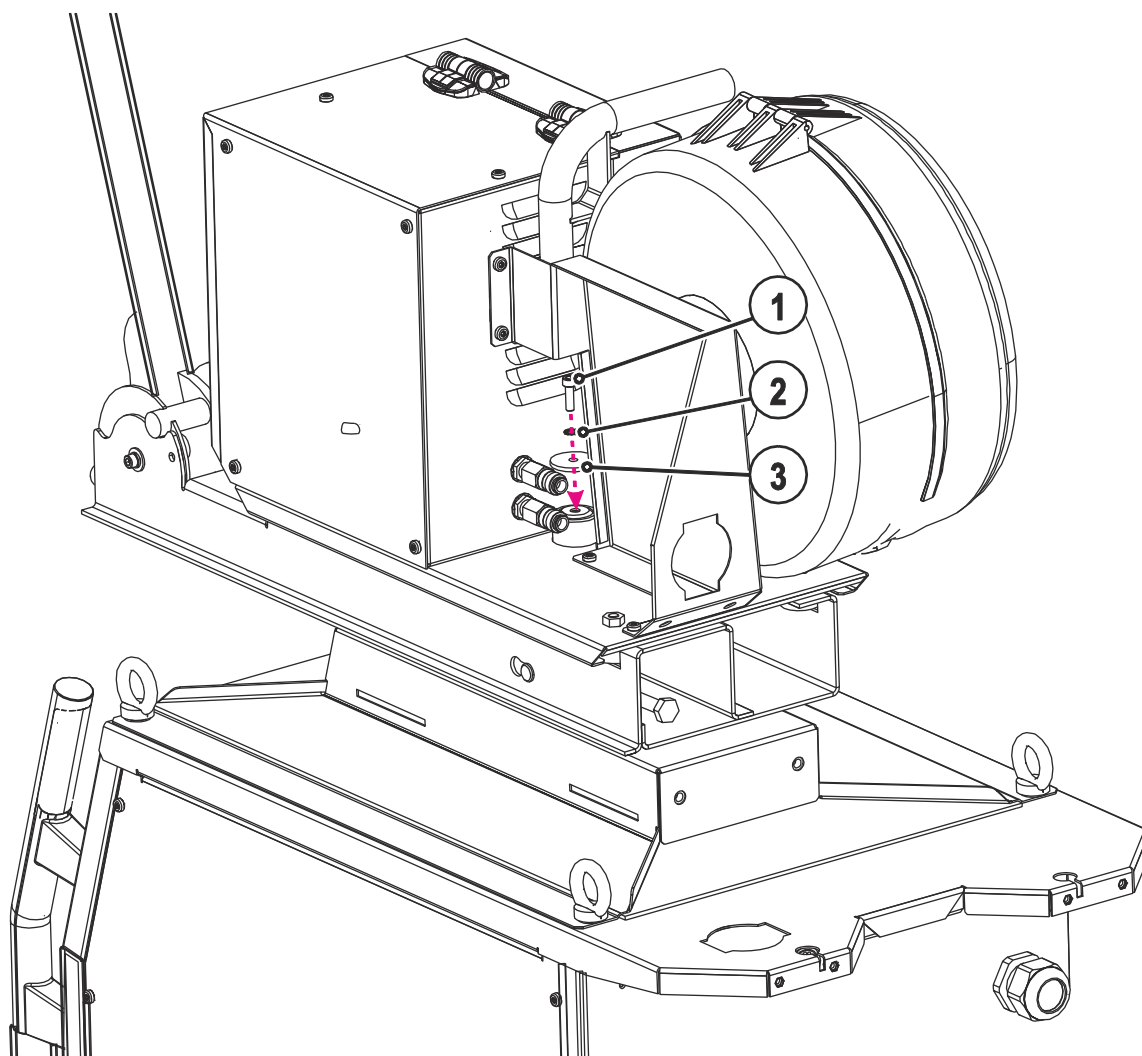
- Voor elk transport en elk gebruik moet de veilige bevestiging van accessoires worden gecontroleerd!
- Volg de veiligheidsaanwijzingen op voor transport, opstelling en kranen in de handleiding van de stroombron of het draadaanvoerapparaat!
- Geen trekkrachten op het toortsslangpakket uitoefenen! Zijn eventuele voorzienbare trekkrachten niet te vermijden dan dient men de draadtoevoeren uit de houder te halen!



Afbeelding 5-5

Pos.	Symbol	Beschrijving
1		Apparaatsteunen
2		Uitsparingen voor apparaatvoeten

- Draadaanvoerapparaat zodanig op de steunplaat plaatsen dat alle apparaatvoeten volledig in de daarvoor bestemde uitsparingen zitten!

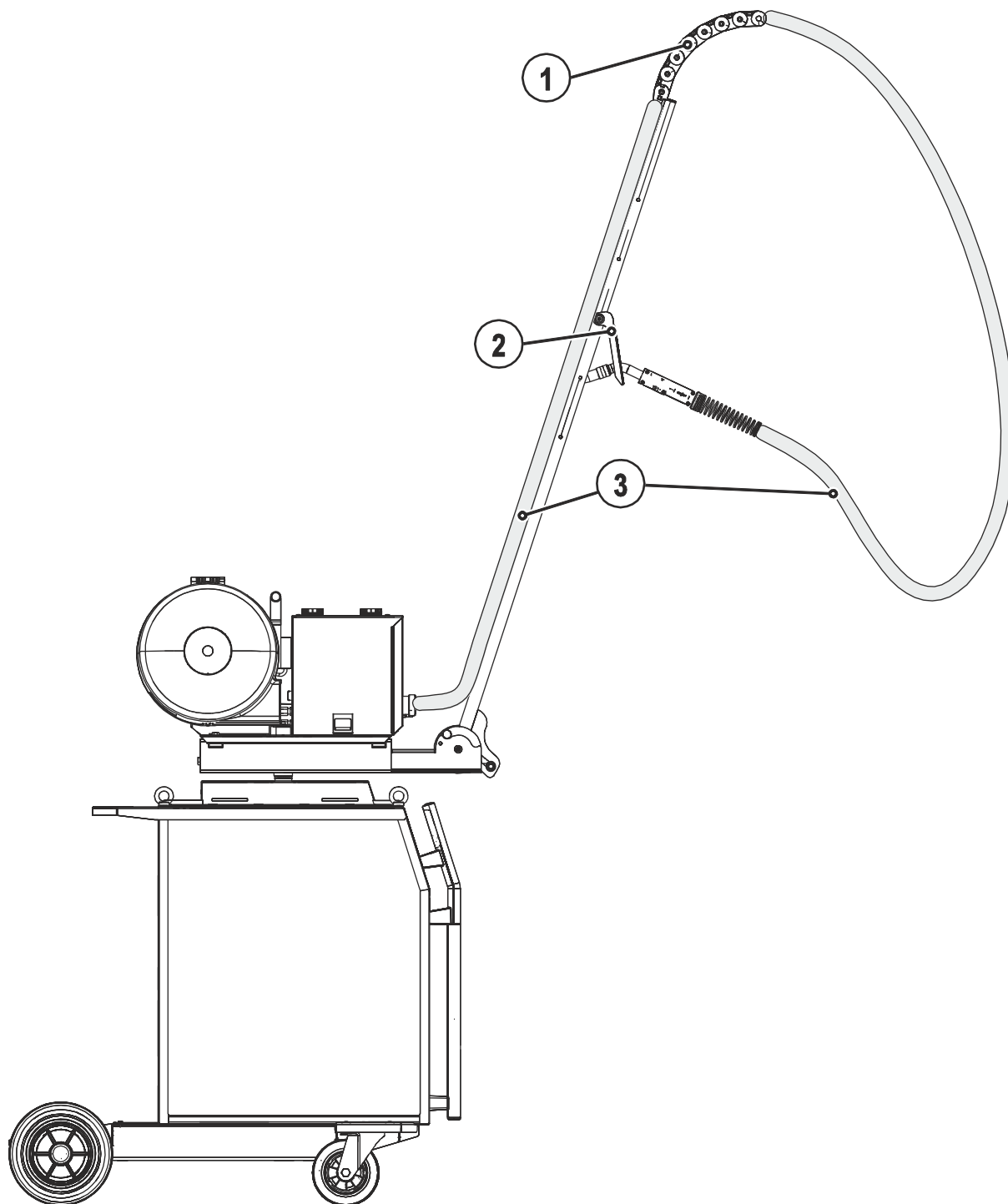


Afbeelding 5-6

Pos.	Aantal	Beschrijving	Artikelnummer
1	1	M6 x 20, cilinderkopschroef	
2	1	M6 veerring	
3	1	M6, onderlegging	

- Draadaanvoerapparaat met onderlegging, waaier en schroef aan de draaipen vastschroeven.

5.1.2.2 Toortsslangpakket verleggen



Afbeelding 5-7

Pos.	Symbool	Beschrijving
1		Energiegeleidingsketting
2		Lastoortshouder
3		Lastoortsslangpakket

- Alle schakels van de energiegeleidingsketting openen.
- Toortsslangpakket verleggen zoals afgebeeld.
- Schakels van de energiegeleidingsketting opnieuw sluiten.
- Lastoorts in de lastoortshouder zetten.

5.2 OW HASE DV4 XX1

5.2.1 Montage drive 4

5.2.1.1 Draadtoevoerapparaten monteren

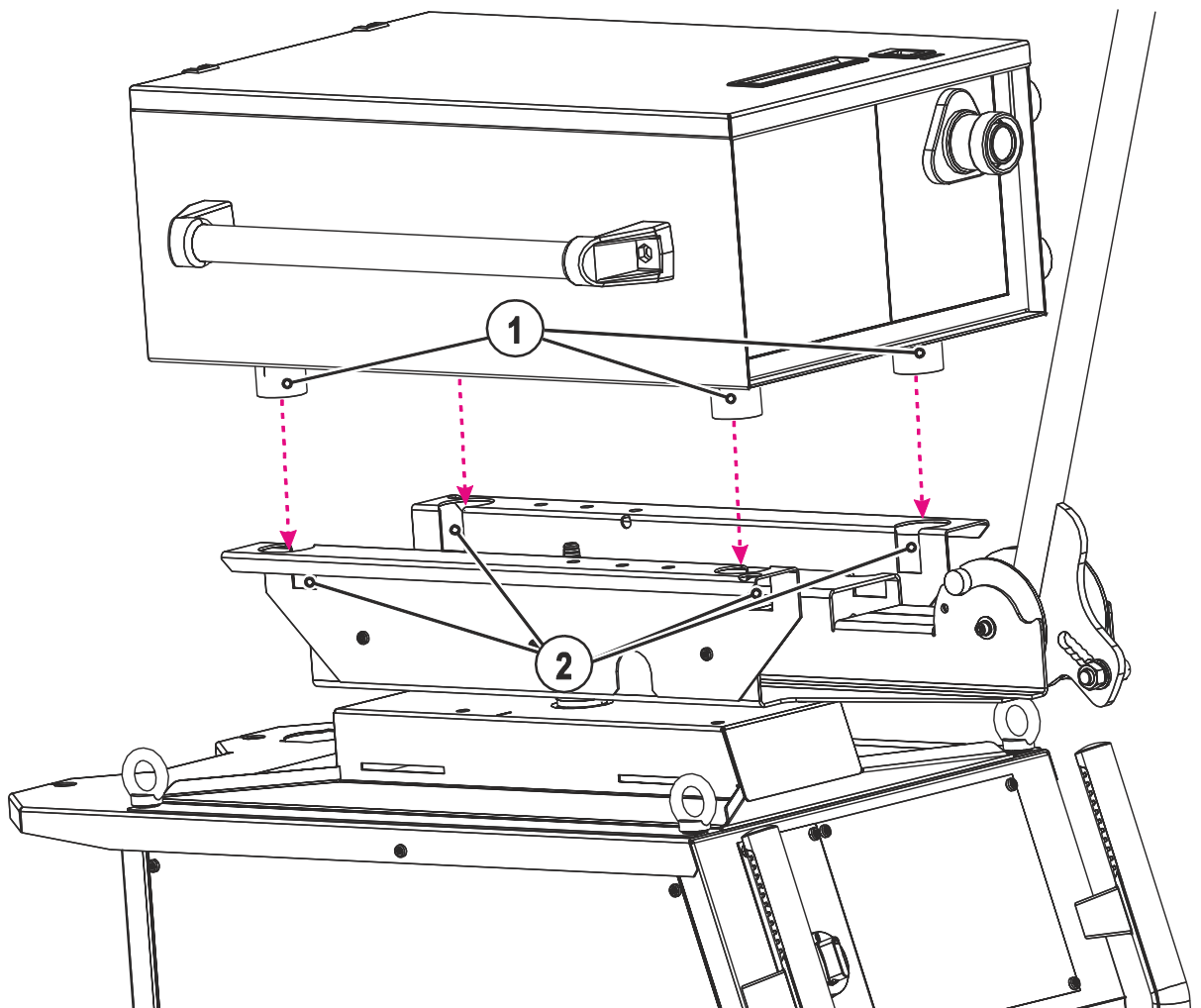
⚠️ VOORZICHTIG



Gevaar voor vallen!

Bij niet correct geplaatste apparaten in de houder kunnen deze vallen, beschadigd raken en personen verwonden.

- Voor elk transport en elk gebruik moet de veilige bevestiging van accessoires worden gecontroleerd!
- Volg de veiligheidsaanwijzingen op voor transport, opstelling en kranen in de handleiding van de stroombron of het draadaanvoerapparaat!
- Geen trekkrachten op het toortsslangpakket uitoefenen! Zijn eventuele voorzienbare trekkrachten niet te vermijden dan dient men de draadtoevoeren uit de houder te halen!

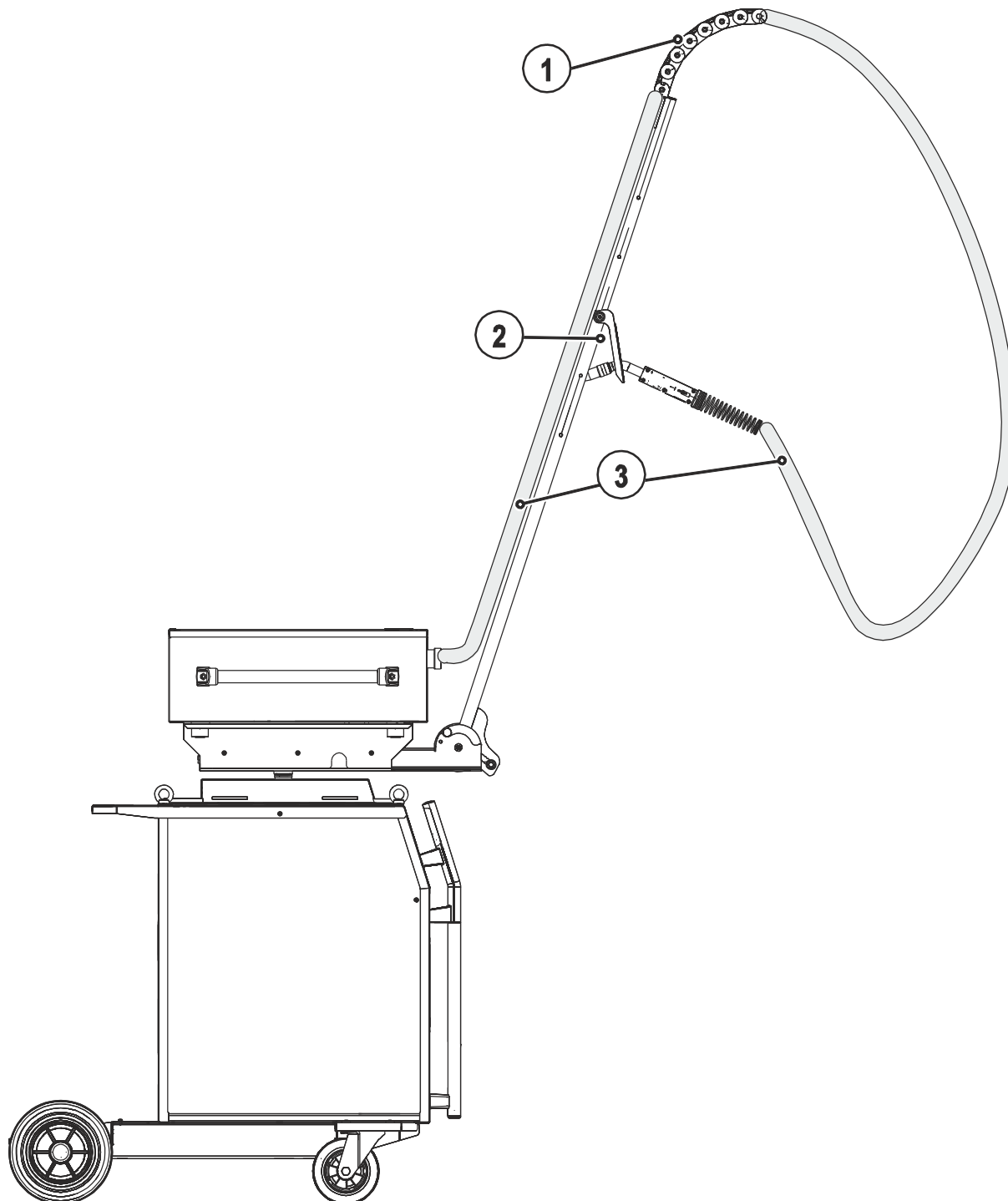


Afbeelding 5-8

Pos.	Symbol	Beschrijving
1		Apparaatsteunen
2		Uitsparingen voor apparaatvoeten

- Draadaanvoerapparaat zodanig op de steunplaat plaatsen dat alle apparaatvoeten volledig in de daarvoor bestemde uitsparingen zitten!

5.2.1.2 Toortsslangpakket verleggen

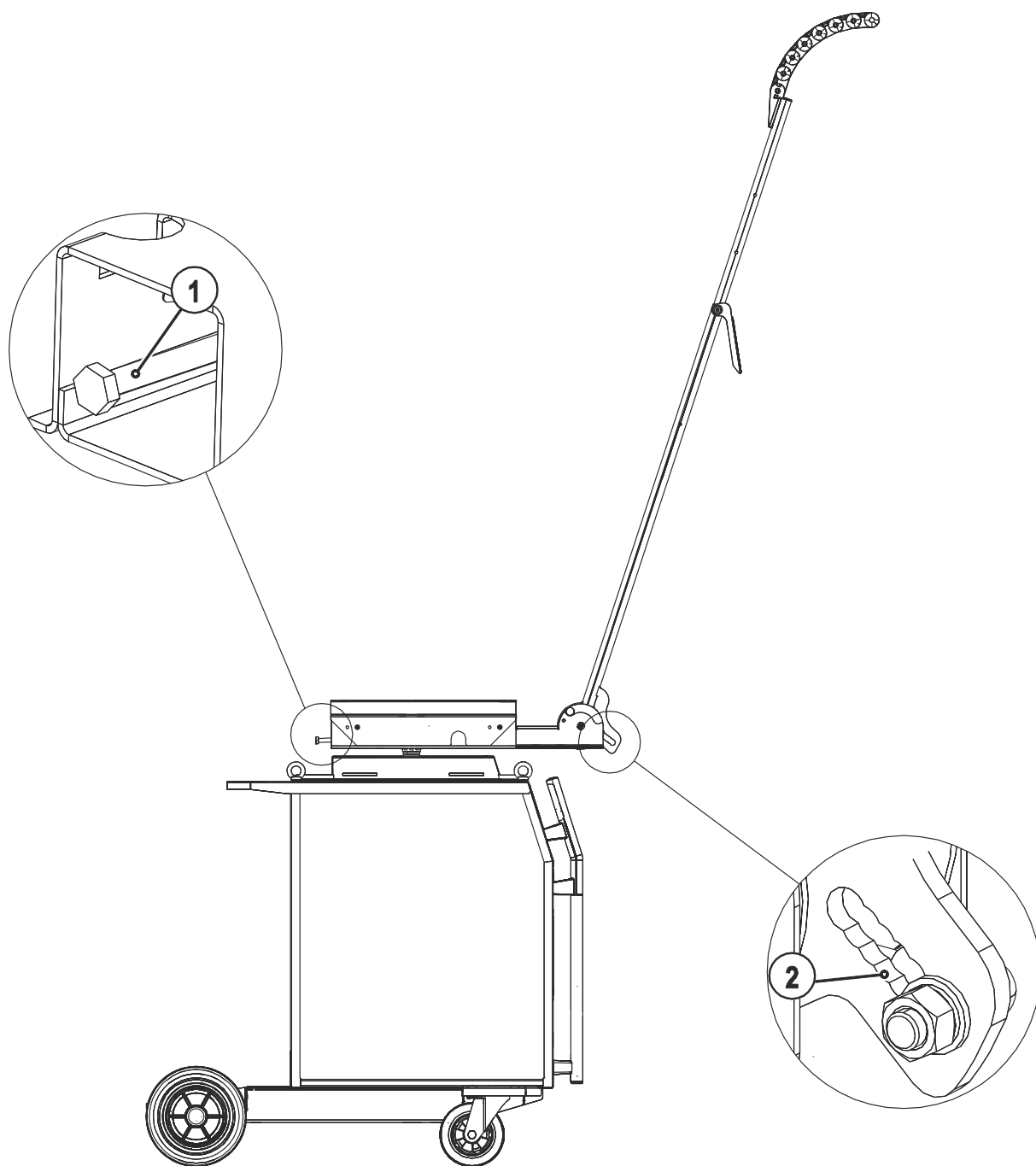


Afbeelding 5-9

Pos.	Symbool	Beschrijving
1		Energiegeleidingsketting
2		Lastoortshouder
3		Lastoortsslangpakket

- Alle schakels van de energiegeleidingsketting openen.
- Toortsslangpakket verleggen zoals afgebeeld.
- Schakels van de energiegeleidingsketting opnieuw sluiten.
- Lastoorts in de lastoortshouder zetten.

5.3 Instellingen



Afbeelding 5-10

Pos.	Symbol	Beschrijving
1		Zeskantbout Voor de verstelling van de hoogte van de trekontlastingsarm.
2		Langgat Voor bevestiging van de gasdrukveer en instelling van de drukkracht.

5.4 Transport per kraan



GEVAAR



Letselgevaar bij het transporteren met een kraan!

Voor het transport met kraan moet de trekontlastingsarm van het lasapparaat worden verwijderd.

Bij het transporteren met een kraan kunnen personen door vallende apparatuur of uitbreidingen ernstige verwondingen oplopen.

- Trekontlastingsarm van het lasapparaat halen.
- Volg de aanwijzingen over het transport met kraan in de standaard handleiding van het lasapparaat.

5.5 Eindcontrole

WAARSCHUWING



Gevaren door niet uitgevoerde eindcontrole!

Er kunnen gevaren ontstaan door niet correct bevestigde delen en delen die los raken.

- De correcte installatie van alle mechanische verbindingen controleren!
- Eindcontrole uitvoeren!
- Functietest uitvoeren!

INSTRUCTIE



- Deze handleiding aan de apparaatdocumentatie toevoegen!
- Bij de bestelling van vervangingsonderdelen dient men het artikel- en serienummer van het apparaat te vermelden!

6 Technische gegevens

INSTRUCTIE



De hier aangegeven technische gegevens zijn een aanvulling resp. vervanging van de desbetreffende waarden in de standaard handleiding.

6.1 OW HASE DV4L / DVX XX1

- Gewicht: +20 kg

6.2 OW HASE DV4 XX1

- Gewicht: +20 kg