



**HU**

Gyári opció

OW Gasrelais

099-OW0084-EW511

A kiegészítő rendszerdokumentációkban leírtakat is figyelembe kell venni!

10.10.2018

**Register now  
and benefit!  
Jetzt Registrieren  
und Profitieren!**

[www.ewm-group.com](http://www.ewm-group.com)



## Általános tanácsok

### FIGYELMEZTETÉS



**Olvassa el a kezelési és karbantartási utasítást!**

**A kezelési és karbantartási utasítás ismerteti a termékek biztonságos kezelését.**

- Az összes rendszerelem kezelési és karbantartási utasítását el kell olvasni és be kell tartani, különös tekintettel a biztonsági utasításokra és figyelmeztetésekre!
- A baleset-megelőzési előírásokat és az egyes országokra vonatkozó rendelkezéseket vegye figyelembe!
- A kezelési és karbantartási utasítást a készülék használati helyén kell tárolni.
- A készüléken lévő biztonsági jelek és figyelmeztető táblák a lehetséges veszélyekről adnak felvilágosítást.  
Azoknak mindig felismerhetőeknek és olvashatóaknak kell lenniük.
- A készülék a technika mai szintjének és a szabályoknak ill. szabványoknak megfelelően készült és csak szakértők üzemeltethetik, végezhetik karbantartását és javíthatják.
- A készüléktechnika továbbfejlődése következtében fellépő műszaki módosítások különböző hegesztési viselkedést eredményezhetnek.

**A telepítéssel, üzembe helyezéssel, üzemeltetéssel, az alkalmazás helyének sajátosságaival, valamint az alkalmazás céljával kapcsolatos kérdéseivel forduljon értékesítési partneréhez vagy vevőszolgálatunkhoz a +49 2680 181-0 telefonszámon.**

**A hivatalos értékesítési partnerek listáját a [www.ewm-group.com/en/specialist-dealers](http://www.ewm-group.com/en/specialist-dealers) webcímen érheti el.**

A gyártó felelőssége ennek a készüléknek az üzemeltetésével kapcsolatban kizárólag csak annak működőképességére korlátozódik. Minden további felelősség – teljesen mindegy, hogy milyen alapon nyugszik – nyomatékosan ki van zárva. A felelősségnek ezt a korlátozását a gép üzembe helyezésével a felhasználó elismeri.

A kezelési utasításban leírtakat, valamint a gép üzemeltetésének, használatának és karbantartásának módját a gyártó nem tudja felügyelni.

A készülék szakszerűtlen összeszerelése anyagi károkat és személyi sérüléseket okozhat. Ezért a gyártó semmiféle felelősséget nem vállal az olyan veszteségért, kárért vagy költségért, amely a készülék hibás összeszerelésének, szakszerűtlen üzemeltetésének valamint hibás használatának vagy karbantartásának következménye, vagy valamilyen módon azzal összefüggésbe hozható.

© **EWM AG**

Dr. Günter-Henle-Straße 8  
56271 Mündersbach Germany  
Tel: +49 2680 181-0, Fax: -244  
E-mail: [info@ewm-group.com](mailto:info@ewm-group.com)  
**[www.ewm-group.com](http://www.ewm-group.com)**

A jelen dokumentum szerzői joga a gyártó tulajdonát képezi.

Sokszorosítás, még kivonatos formában is, csak a gyártó írásos engedélyével lehetséges.

A jelen dokumentum tartalma gondos kutatásokon, ellenőrzéseken és összeállításon alapszik, ennek ellenére a változtatás, elírás és tévedés joga fenntartva.

## 1 A kezelési és karbantartási utasítás kiegészítése

### 1.1 Általános

A jelen pótlapok kizárólag az ismertett termék megfelelő kezelési és karbantartási utasításával együtt érvényesek! A jelen pótlapok kiegészítik, ill. helyettesítik a megfelelő leírás egy vagy több, azonos című fejezetét.

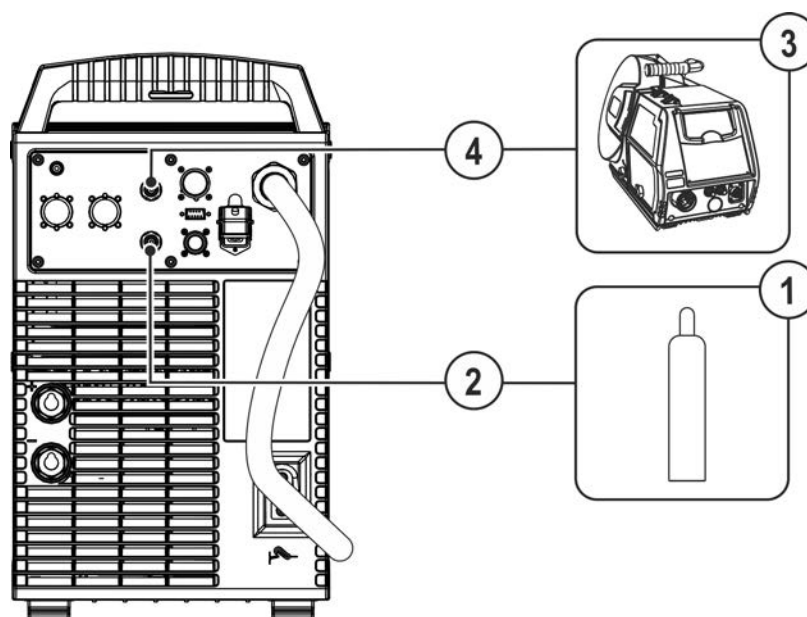
Minden rendszerem kezelési és karbantartási utasítását el kell olvasni és be kell tartani, különös tekintettel a biztonsági tudnivalókra!

Ezt az útmutatót mellékelje a készülék dokumentumaihoz!

Pótalkatrész rendelés esetén feltétlenül adja meg a készülék cikkszámát és sorozatszámát!

## 2 Felépítés és funkciók

### 2.1 Védőgáz ellátás



Ábra 2-1

Poz.	Jel	Leírás
1		Gázpalack
2		Védőgáz csatlakozó ( bemenet) Csőkapcsoló karmantyú G¼"
3		Huzalelőtoló
4		Védőgáz csatlakozó (kimenet) G¼", csatlakozó menet

- Kösse össze a védőgázpalack védőgáztömlőjét a G ¼" csatlakozócsonkkal (bemenet).
- Kösse össze a huzalelőtoló készülék védőgáztömlőjét a G ¼" csatlakozócsonkkal (kimenet).

## 3 Műszaki adatok

Súly

+1,5 kg

+3.3 lb