



Tillval från fabrik

**OW DRIVE 4D**

**OW REINFORCED PUMP TP**

Beakta vidare systemdokumentation!

# Allmänna hänvisningar

## SE UPP!



### Läs bruksanvisningen!

**Bruksanvisningen informerar om säker användning av produkterna.**

- Läs bruksanvisningarna för samtliga systemkomponenter!
- Följ arbetarskyddsföreskrifterna!
- Iaktta nationella bestämmelser!
- Begär eventuellt en underskriven bekräftelse.

## ANVISNING



**Vänd er vid frågor angående installation, idrifttagning, användning, speciella omständigheter på användningsplatsen samt ändamålsenlig användning till er återförsäljare eller vår kundservice under +49 2680 181-0.**

**En lista över auktoriserade försäljningspartner finns under [www.ewm-group.com](http://www.ewm-group.com).**

Ansvaret i sammanhang med användning av denna anläggning begränsas uttryckligen till anläggningens funktion. Allt annat ansvar, av vilket slag det vara må, uteslutes uttryckligen. Denna befrielse från ansvar accepteras av användaren vid idrifttagning av anläggningen.

Såväl iakttagandet av denna anvisning som även villkoren och metoderna vid installation, drift, användning och skötsel av aggregatet kan inte övervakas av tillverkaren.

Ett felaktigt utförande av installationen kan leda till materiella skador och även innebära att personer utsätts för risker. Därför övertar vi inget slags ansvar för förluster, skador och kostnader, som resulterar av felaktig installation, icke fackmässig drift samt felaktig användning och skötsel eller på något sätt står i samband härmed.

# 1 Innehållsförteckning

<b>1</b>	<b>Innehållsförteckning</b> .....	<b>3</b>
<b>2</b>	<b>Säkerhetsbestämmelser</b> .....	<b>4</b>
2.1	För Din säkerhet .....	4
2.2	Avsedd användning .....	5
2.3	Transport och uppställning .....	5
<b>3</b>	<b>Allmänt</b> .....	<b>5</b>
3.1	Systemöversikt.....	6
<b>4</b>	<b>Tekniska data</b> .....	<b>7</b>

## 2 Säkerhetsbestämmelser

### 2.1 För Din säkerhet

#### **FARA**



**Inga felaktiga reparationer och modifikationer!**

**För att undvika personskador och skador på aggregatet får aggregatet endast repareras resp. modifieras av sakkunniga, kvalificerade personer!**

**Garantin upphör att gälla vid obehöriga ingrepp!**

- Anlita kvalificerade personer (utbildad servicepersonal) vid reparationer!

#### **VARNING**



**Olycksrisk vid ignorering av säkerhetsanvisningarna!**

**Ignorering av säkerhetsanvisningarna kan vara livsfarligt!**

- Läs säkerhetsanvisningarna i denna anvisning noggrant!
- Följ landsspecifika arbetarskyddsföreskrifter!
- Uppmana personer inom arbetsområdet att följa föreskrifterna!



**Dokumentets giltighet!**

**Detta dokument gäller endast i kombination med den använda strömkällans (svetsaggregatets) bruksanvisning!**

- Läs strömkällans (svetsaggregatets) bruksanvisning, särskilt säkerhetsanvisningarna!

#### **OBSERVERA**



**Fara genom elektrisk ström!**

**Om svetsning sker omväxlande med två trådmatarenheter och om båda svetsbrännarna förblir anslutna till aggregatet, så står alla ledningarna samtidigt under tomgångs- resp. svettsspänning!**

- Lägg alltid bort brännarna isolerat vid arbetets början och vid pauser!

#### **OBSERVERA**



**Företagarens förpliktelser!**

**För drift av apparaten måste respektive nationella direktiv och lagar iakttas!**

- Nationell tillämning av ramdirektivet (89/391/EEG), samt tillhörande separata direktiv.
- Särskilt direktivet (89/655/EEG), angående minimala föreskrifter för säkerhet och hälsoskydd vid användning av arbetsutrustning genom arbetstagare vid arbetet.
- Föreskrifterna för arbets säkerhet och förebyggande av olyckor i respektive land.
- Uppställning och drift av aggregatet motsvarande IEC 60974-9.
- Kontrollera användarens säkerhetsmedvetna arbete regelbundet!
- Regelbunden kontroll av aggregatet enligt IEC 60974-4.



**Skador genom främmande komponenter!**

**Tillverkarens garanti upphör att gälla vid aggregatsskador pga. främmande komponenter!**

- Använd endast systemkomponenter och tillval (strömkällor, svetsbrännare, elektrodhållare, fjärrstyrningar, reserv- och förslitningsdelar etc.) som ingår i vårt leveransprogram!
- Tillbehörskomponenter får endast stickas in i motsvarande anslutningsuttag och låsas när svetsaggregatet är avstängt.

## 2.2 Avsedd användning

Detta aggregat har tillverkats i enlighet med aktuell teknisk nivå samt gällande regler och normer. Det får endast användas för avsett ändamål.

### VARNING



**Faror genom ej avsedd användning!**

**Vid ej avsedd användning kan faror för personer, djur och materiella värden utgå ifrån aggregatet. För alla härav resulterande skador övertas inget ansvar!**

- Använd aggregatet uteslutande för avsett ändamål och genom utbildad, sakkunnig personal!
- Aggregatet får ej förändras eller byggas om på ej fackmässigt sätt!

## 2.3 Transport och uppställning

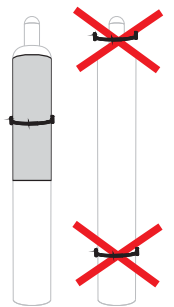
### FARA



**Risk för personskador pga. skyddsgasflaskor som välter!**

**Skyddsgasflaskor kan välta vid otillräcklig fastsättning och förorsaka allvarliga personskador!**

- Säkra skyddsgasflaskorna med aggregatets seriemässiga säkringselement (kedja/rem)!
- Säkringselement måste ligga an stramt kring flaskan!
- Fastsättningen måste göras på övre hälften av skyddsgasflaskan!
- Fastsättning på skyddsgasflaskans ventil är inte tillåten!



## 3 Allmänt

### OBSERVERA



**Dessa tilläggsblad kompletterar standarddokumentet!**

**Dessa tilläggsblad gäller endast i kombination med motsvarande standardbruksanvisning och kompletterar resp. ersätter ett avsnitt i respektive standardbeskrivningar.**

### ANVISNING



- Bifoga denna anvisning till aggregatunderlagen!
- Ange ovillkorligen aggregatets artikel- och serienummer vid beställning av reservdelar!

### 3.1 Systemöversikt

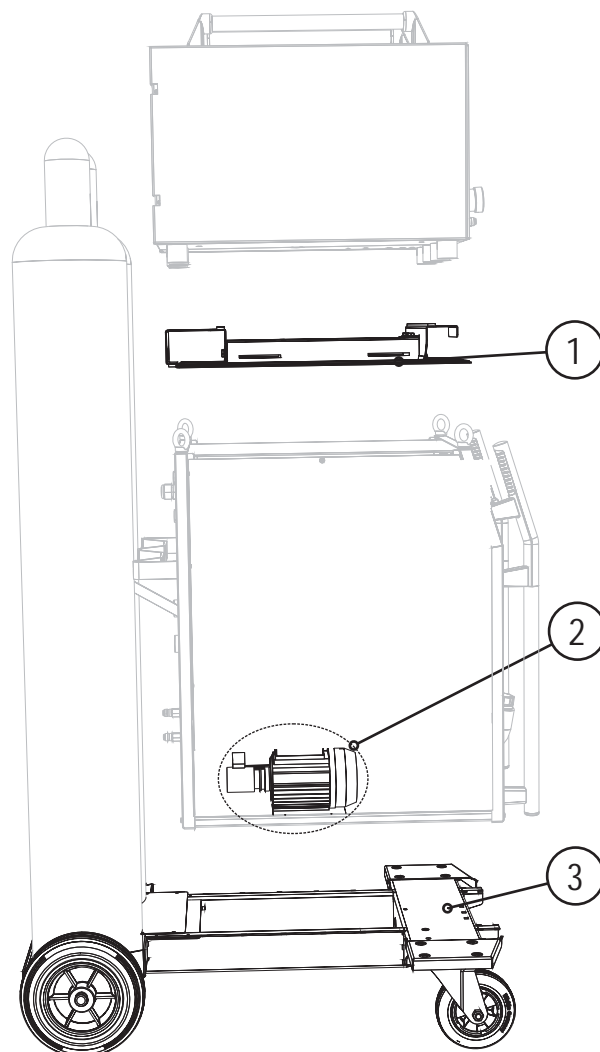


Bild. 3.1

Pos.	Symbol	Beskrivning
1		<b>Fästplåt</b> OW DRIVE 4D
2		<b>Förstärkt pump</b> OW REINFORCED PUMP TP
3		<b>bredare spårvidd</b> OW DRIVE 4D

**OBSERVERA**



**Risk för olyckor pga. olämplig strömkälla!**

Den strömkälla som används för drift med detta aggregat måste vara utrustad med följande tillval:

- Fästplåt för dubbel trådmatarenhet och bredare spårvidd (OW DRIVE 4D)
- Förstärkt pump (OW REINFORCED PUMP TP)

## 4 Tekniska data


### ANVISNING

 Här angivna tekniska data kompletterar resp. ersätter motsvarande värden i standardbruksanvisningen.

Typ*	PHOENIX 421, 451, 521 PHOENIX 331, 431, 531 alpha Q 351, 551
Kyleffekt vid 2 l/min <sup>1</sup>	1500 W
max. matningsmängd <sup>1</sup>	20 l/min
max. kylmedels-utgångstryck <sup>1</sup>	4,5 bar
Mått L x B x H i mm	1100 x 680 x 1000
Vikt	+24 kg

(<sup>1</sup>) Aggregat med integrerad svetsbrännarkylning

### ANVISNING

 Gränsvärde tekniska data  
Gränsvärdesbestämmelserna för tekniska data framgår under betraktande av det kombinerade helhetssystemet (kyl- och svetsmaskin).