

Der Widerstandswert der Leitungen kann direkt eingestellt oder auch durch die Stromquelle abgeglichen werden. Im Auslieferungszustand ist der Leitungswiderstand der Stromquellen auf 8 m Ω eingestellt. Dieser Wert entspricht einer 5 m Masseleitung, einem 1,5 m Zwischenschlauchpaket und einem 3 m wassergekühlten Schweißbrenner. Bei anderen Schlauchpaketlängen ist deshalb eine +/- Spannungskorrektur zur Optimierung der Schweißeigenschaften nötig. Durch ein erneutes Abgleichen des Leitungswiderstandes kann der Spannungskorrekturwert wieder nahe Null gestellt werden. Der elektrische Leitungswiderstand sollte nach jedem Wechsel einer Zubehörkomponente wie z.B. Schweißbrenner oder Zwischenschlauchpaket neu abgeglichen werden.

Sollte im Schweißsystem ein zweites Drahtvorschubgerät zum Einsatz kommen muss für dieses der Parameter (rL2) eingemessen werden. Für alle anderen Konfigurationen genügt der Abgleich des Parameters (rL1).

1 Vorbereitung

- Schweißgerät ausschalten.
- Gasdüse des Schweißbrenners abschrauben.
- Schweißdraht an der Stromdüse bündig abschneiden.
- Schweißdraht am Drahtvorschubgerät ein Stück (ca. 50 mm) zurückziehen. In der Stromdüse sollte sich jetzt kein Schweißdraht mehr befinden.

2 Konfiguration

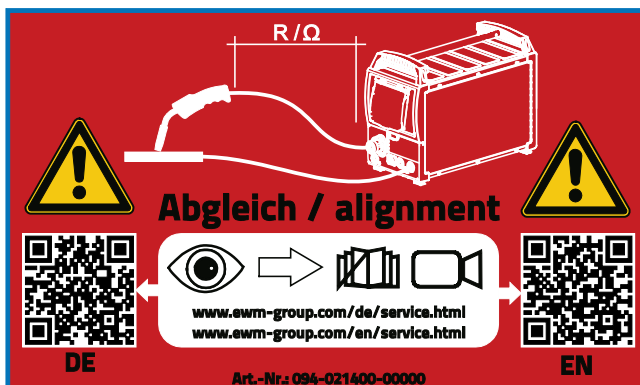
- Schweißgerät einschalten
- Drucktaste "System" betätigen.
- Mit dem zentralen Steuerungsknopf den Parameter "Abgleich Leitungswiderstand" wählen. Parameter RL1 muss bei allen Gerätekombinationen abgeglichen werden. Bei Schweißsystemen mit einem zweiten Stromkreis, wenn z. B. zwei Drahtvorschubgeräte an einer Stromquelle betrieben werden, muss ein zweiter Abgleich mit Parameter RL2 durchgeführt werden. Um das geforderte Drahtvorschubgerät für die Messung zu aktivieren, muss der Brenntaster an diesem Gerät kurz Betätigt werden (Brenntaster tippen).

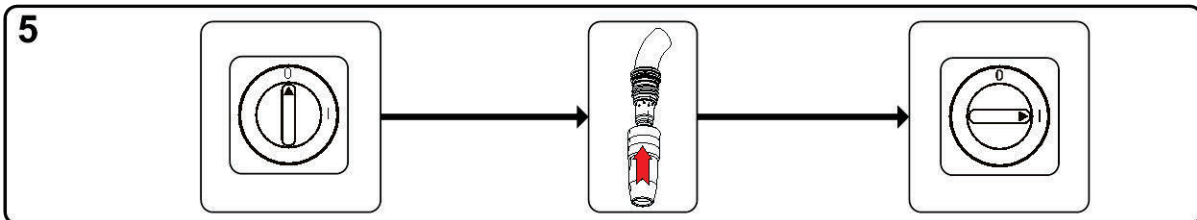
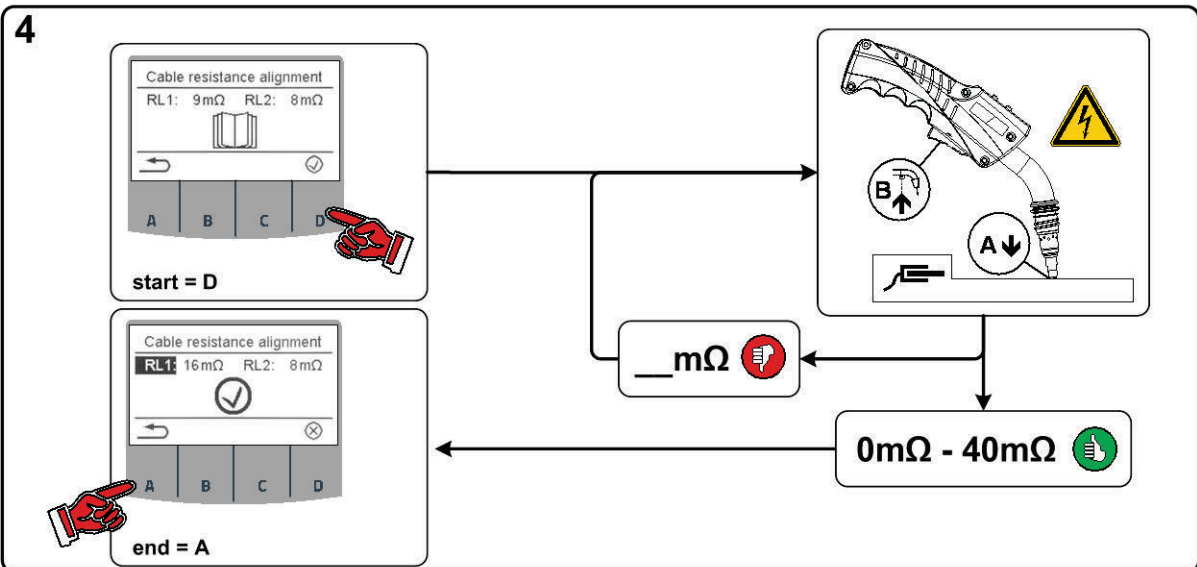
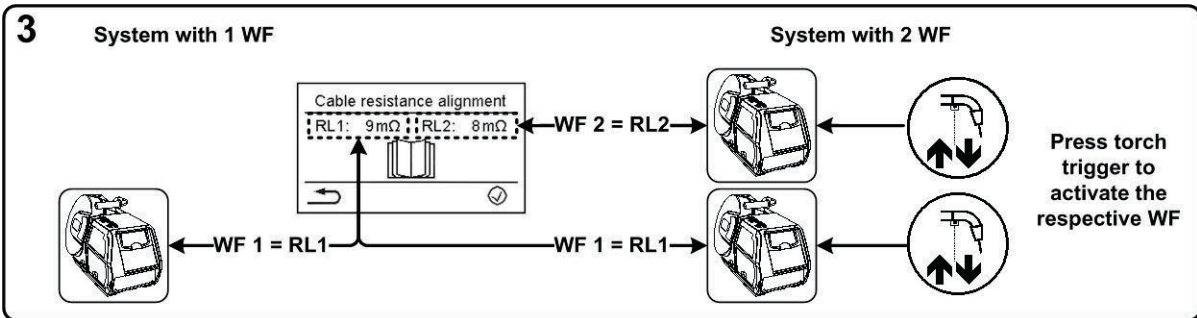
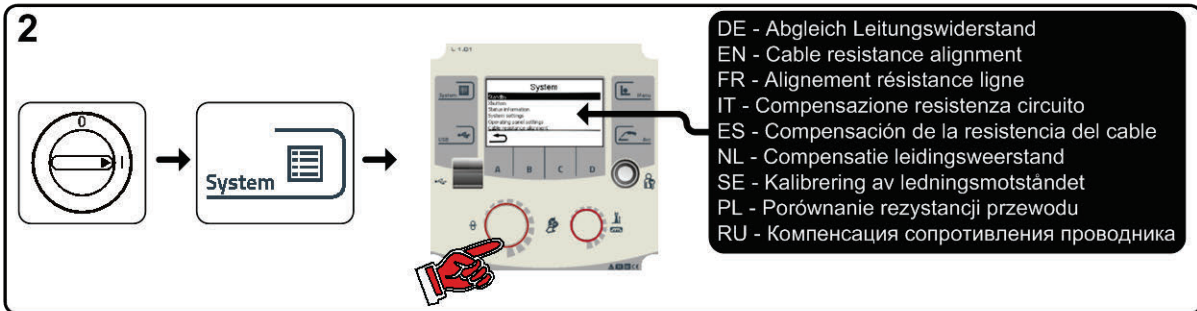
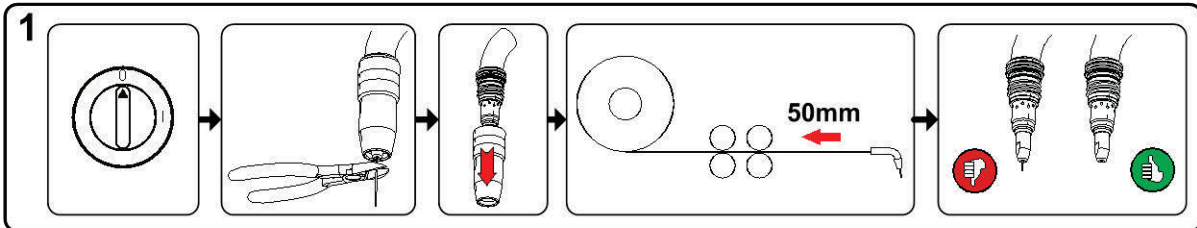
3 Abgleich / Messung

- Drucktaste "D" betätigen
- Schweißbrenner mit der Stromdüse auf einer sauberen, gereinigten Stelle am Werkstück mit etwas Druck aufsetzen und Brenntaster ca. 2 s betätigen. Es fließt kurzzeitig ein Kurzschluss-Strom, mit dem der neue Leitungswiderstand bestimmt und angezeigt wird. Der Wert kann zwischen 0 m Ω und 40 m Ω betragen. Der neu erstellte Wert wird sofort gespeichert und bedarf keiner weiteren Bestätigung. Wird in der Anzeige kein Wert dargestellt, ist die Messung misslungen. Die Messung muss wiederholt werden.
- Drucktaste "A" nach erfolgreicher Messung betätigen.

4 Schweißbereitschaft wiederherstellen

- Schweißgerät ausschalten.
- Gasdüse des Schweißbrenners wieder aufschrauben.
- Schweißgerät einschalten.
- Schweißdraht wieder einfädeln.





The resistance value of cables can either be set directly or it can be aligned using the power source. The factory setting of the power sources is 8 mΩ. This value corresponds to a 5 m earth cable, a 1.5 m intermediate hose package and a 3 m water-cooled welding torch. With other hose package lengths, it is necessary to carry out a +/- voltage correction to optimise welding properties. The voltage correction value can be set close to zero by means of realigning the cable resistance. It is recommended to align the electric cable resistance after replacing accessories such as torches or intermediate hose packages. In case a second wire feeder is used the (rL2) parameter has to be aligned. For all other configurations it is sufficient to align the (rL1) parameter.

1 Preparation

- Switch off the welding machine.
- Unscrew the gas nozzle from the welding torch.
- Trim the welding wire so that it is flush with the contact tip.
- Retract the welding wire a little (approx. 50 mm) on the wire feeder. There should now be no more welding wire in the contact tip.

2 Configuration

- Switch on the welding machine.
- Press the "System" push-button.
- Select the "Cable resistance alignment" parameter using the main control button. Parameter RL1 must be aligned for all machine combinations. In case of welding systems with a second power circuit – if two wire feeders are to be operated from a single power source, for example – a second alignment with parameter RL2 must be performed. To activate the required wire feeder for measurement briefly activate (tap) the torch trigger of this machine.

3 Alignment/Measurement

- Press the "D" push-button.
- Applying slight pressure, put the welding torch with the contact tip against a clean, purged location on the workpiece and then press the torch trigger for approx. 2 seconds. A short-circuit current will flow briefly, which is used to determine and display the cable resistance. The value can be between 0 mΩ and 40 mΩ. The new value is immediately saved without requiring further confirmation. If no value is shown on the display, then measurement failed. The measurement must be repeated.
- Press the "A" push-button once the measurement has been successful.

4 Restoring welding standby mode

- Switch off the welding machine.
- Screw the gas nozzle onto the welding torch.
- Switch on the welding machine
- Insert the welding wire.

