



Kaynak torçu

MT221G

MT301G

MT401G

MT221G...X

MT301G...X

MT401G...X

099-500050-EW515

Ek sistem belgelerini dikkate alın!

04.08.2016

**Register now
and benefit!
Jetzt Registrieren
und Profitieren!**

www.ewm-group.com

3 Years

5 Years
transformer
and rectifier

ewm-warranty*
24 hours / 7 days

*For details visit
www.ewm-group.com

Genel Bilgiler

⚠ UYARI



Kullanma kılavuzunu okuyun!

Kullanma kılavuzu, ürünlerin güvenli kullanımı konusunda bilgi verir.

- Tüm sistem bileşenlerinin kullanma kılavuzunu ve özellikle güvenlik uyarılarını ve ikazları okuyun ve izleyin!
- Kaza önleme talimatlarını ve ülkelere özel şartları dikkate alın!
- Kullanma kılavuzu, cihazın kullanıldığı yerde erişilebilir bir noktada bulundurulmalıdır.
- Cihazın üstünde bulunan güvenlik uyarı ve ikaz levhaları, oluşabilecek tehlikeler hakkında bilgi verir. Bu levhalar her zaman görülebilir ve okunabilir durumda olmalıdır.
- Bu cihaz, en son teknolojiler ile güncel kurallara ve standartlara uygun olarak üretilmiştir ve sadece eğitimli uzman personel tarafından işletilebilir, bakım görebilir ve onarılabilir.



Kurulum, ilk çalıştırma, çalıştırma, kullanım alanındaki özellikler ve kullanım amacı ile ilgili sorularınız varsa yetkili satıcınıza ya da +49 2680 181-0 numaralı telefondan müşteri hizmetlerimize başvurun. Yetkili satıcıların listesini www.ewm-group.com sitesinde bulabilirsiniz.

Bu sistemin çalıştırılması ile ilgili sorumluluk, yalnızca sistemin fonksiyonu ile sınırlıdır. Hiçbir şekilde başka bir sorumluluk kabul edilmez. Bu sorumluluk muafiyeti tesis ilk kez çalıştırıldığında kullanıcı tarafından kabul edilmiş olur.

Bu kullanım talimatlarının yerine getirilip getirilmediği ve aygıtın kurulum, çalıştırma, kullanım ve bakım işlemleriyle ilgili koşullar ve yöntemler üretici tarafından kontrol edilemez.

Kurulumun usulüne uygun olarak yapılmaması, hasara yol açabilir ve bunun sonucunda insanlar için tehlike oluşturabilir. Bu nedenle, hatalı kurulum, usulüne uygun olmayan çalıştırma, yanlış kullanım ve bakım sonucunda veya bunlarla herhangi bir şekilde ilgili olarak ortaya çıkan kayıp, hasar veya masraflar için hiçbir sorumluluk kabul etmiyoruz.

© EWM AG

Dr. Günter-Henle-Straße 8

D-56271 Mündersbach

Bu belgenin telif hakkı üreticidedir.

Kısmen de olsa çoğaltılması için mutlaka yazılı izin gereklidir.

Bu dokümanın içeriği itina ile araştırıldı, kontrol edildi ve düzenlendi, yine de değişiklik, yazım hatası ve hata yapma hakkı saklıdır.

1 İçindekiler

1	İçindekiler.....	3
2	Güvenlik talimatları.....	5
2.1	Bu kullanma kılavuzunun kullanımı hakkında uyarılar	5
2.1.1	Sembol açıklaması	6
2.2	Genel.....	7
2.3	Taşıma	9
2.4	Teslimat kapsamı	9
2.4.1	Ortam koşulları	9
2.4.1.1	Çalışır durumda	9
2.4.1.2	Nakliyat ve Depolama	9
3	Amaca uygun kullanım.....	10
3.1	Genel.....	10
3.2	Geçerli olan diğer belgeler	10
3.2.1	Garanti	10
3.2.2	Uygunluk beyanı	10
3.2.3	Servis belgeleri (yedek parçalar)	10
4	Ürün açıklaması - Hızlı genel bakış	11
4.1	Ürün sürümleri.....	11
4.2	Standart-kaynak torçu	12
4.3	Fonksiyonlu şaloma.....	13
4.3.1	Kontrol elemanları	14
4.3.2	Yukarı/Aşağı kaynak torçu kontrol elemanları	14
4.3.3	Yukarı/Aşağı kaynak torçu kontrol elemanları 2	15
4.3.4	PC1 kaynak torçu kontrol elemanları	16
4.3.5	Kaynak bilgileri gösterimi	17
4.3.6	PC2 kaynak torçu kontrol elemanları	18
4.3.7	Kaynak bilgileri gösterimi	19
4.3.8	Euro bağlantı	20
4.3.9	Multimatrix Euro bağlantı	20
4.4	Emiş kaynak torçu	21
4.4.1	Duman gazı emen şaloma Euro bağlantısı	21
4.5	Donanım tavsiyesi	22
5	Yapı ve İşlev	23
5.1	Genel bilgiler	23
5.2	Kaynak torçunu uyumlaştırma.....	25
5.2.1	Torç ağızını çevirme	25
5.2.2	Torç ağızını değiştirme	25
5.3	Kaynak cihazının merkezi Euro bağlantısını ayarlamak.....	27
5.3.1	Merkezi bağlantıyı plastik gövdeli kaynak torçlarının bağlanmasına hazırlamak	27
5.3.2	Merkezi bağlantıyı, kılavuz spiralli kaynak torçlarının bağlanması için hazırlamak	27
5.4	Tel sürme birleştirme.....	27
5.4.1	Kombi gövde.....	28
5.4.2	Kılavuz spirali	31
6	Tamir, bakım ve tasfiye	34
6.1	Bakım çalışmaları, aralıklar	34
6.1.1	Günlük Bakım İşleri	34
6.1.2	Aylık bakım çalışmaları	34
6.2	Bakım işleri.....	34
6.3	Makineyi tasfiye etme.....	35
6.3.1	Son kullanıcıya üretici beyanı	35
6.4	RoHS koşullarını yerine getirme.....	35
7	Arıza gidermek.....	36
7.1	Arıza giderme için kontrol listesi.....	36
7.2	Çalışma kontrolü PC1X – PC2X.....	38
8	Teknik veriler.....	39

8.1	MT 221G/X, MT 301G/X, MT 401G/X,.....	39
9	Aşınma parçaları	40
9.1	MT221G.....	40
9.2	MT301G.....	42
9.3	MT401G.....	44
9.4	MT221G F / MT301G F	46
10	Devre diyagramları.....	47
10.1	MT U/D	47
10.2	MT U/DX.....	48
10.3	MT 2U/D	49
10.4	MT 2U/DX.....	50
10.5	MT PC1.....	51
10.6	MT PC1X	52
10.7	MT PC2.....	53
10.8	MT PC2X	54
11	Ek A.....	55
11.1	EWM bayilerine genel bakış	55

2 Güvenlik talimatları

2.1 Bu kullanma kılavuzunun kullanımı hakkında uyarılar

TEHLİKE

Doğrudan beklenen ağır bir yaralanmayı ya da ölümü engellemek için tam olarak uyulması gereken çalışma ya da işletme yöntemleri.

- Güvenlik uyarısı, başlığında genel bir uyarı simgesi ile "TEHLİKE" sinyal sözcüğünü içeriyor.
- Ayrıca tehlike, sayfa kenarındaki bir piktogramla vurgulanır.

UYARI

Olası ağır bir yaralanmayı ya da ölümü engellemek için tam olarak uyulması gereken çalışma ya da işletme yöntemleri.

- Güvenlik uyarısı, başlığında genel bir uyarı simgesi ile "UYARI" sinyal sözcüğünü içeriyor.
- Ayrıca tehlike, sayfa kenarındaki bir piktogramla vurgulanır.

DİKKAT

Kişilerin tehlikeye atılmasını ve olası hafif yaralanmaları önlemek üzere eksiksiz uyulması gereken çalışma ve işletim yöntemleri.

- Güvenlik bilgisinin başlığında "DİKKAT" kelimesi ile birlikte genel bir uyarı sembolü de bulunur.
- Tehlike, sayfa kenarında bulunan bir piktogram ile vurgulanır.



Kullanıcının dikkat etmesi gereken teknik özellikler.

Belirli bir durumda ne yapılacağını adım adım gösteren kullanım talimatları ve listelerini, dikkat çekme noktasından tanıyabilirsiniz, örneğin:

- Kaynak akımı hattının yuvasını ilgili nesneye takın ve kilitleyin.

2.1.1 Sembol açıklaması

Sembol	Tanım	Sembol	Tanım
	Kullanıcının dikkat etmesi gereken teknik özellikler.		Basma ve bırakma / Dokunma / Tuşlar
	Makineyi kapatın		Bırakma / Basmayın
	Makineyi çalıştırın		Basma ve basılı tutma
			Devreye alma
	Yanlış		Çevirin
	Doğru		Sayı değeri - ayarlanabilir
	Menüye giriş		Sinyal ışığı yeşil yanar
	Menüde gezinti		Sinyal ışığı yeşil yanıp söner
	Menüden çıkış		Sinyal ışığı kırmızı yanar
	Zaman göstergesi (örnek: 4 s bekleyin/basın)		Sinyal ışığı kırmızı yanıp söner
	Menü görüntülemeye kesinti (başka ayar olanakları mevcut)		
	Alet gerekmiyor/kullanmayın		
	Alet gerekiyor/kullanın		

2.2 Genel

⚠ UYARI**Elektrik gerilimi nedeniyle yaralanma tehlikesi!**

Elektrik gerilimi, temas edilmesi durumunda hayati tehlike oluşturan elektrik çarpmalarına ve yanmalara yol açabilir. Düşük gerilimlere temas edilmesi durumunda da kazaya neden olabilecek şok yaşanabilir.

- Kaynak akım soketi, çubuk, tungsten veya tel elektrod gibi gerilim taşıyan parçalara doğrudan dokunmayın!
- Kaynak torçlarını ve/veya elektrot penselerini her zaman izole edilmiş şekilde saklayın!
- Kişisel koruyucu giysilerinizi eksiksiz olarak giyin (yapılan çalışmaya bağlı olarak)!
- Makine yalnızca uzman personel tarafından açılmalıdır!

**Yangın tehlikesi!**

Kaynak işlemi esnasında oluşan yüksek ısılar, sıçrayan kıvılcıklar, akkor parçalar ve sıcak cürufur nedeniyle alev oluşabilir.

- Çalışma alanındaki alev kaynaklarına dikkat edin!
- Kibrit veya çakmak gibi kolay alev alan cisimleri yanınızda bulundurmayın.
- Çalışma alanında uygun söndürme ekipmanlarını hazır bulundurun!
- Kaynak işlemine başlamadan önce, üzerinde çalışılan parçanın üzerindeki yanabilir artıkları iyice temizleyin.
- Kaynak yapılmış parçaların işlemlerine parçalar soğuduktan sonra devam edin. Yanabilir malzemeler ile temasta bulunmalarını engelleyin!

**İşima veya aşırı ısı nedeniyle yaralanma riski!**

Ark işması ciltte ve gözlerde hasarların oluşmasına neden olur.

Sıcak parçalar ve kıvılcıklar ile temas yanıkların oluşmasına neden olur.

- Koruyucu kaynak paneli veya yeterli bir koruma seviyesine sahip olan kaynak başlığı kullanın (uygulamaya bağlı olarak)!
- İlgili ülkenin yürürlükteki gerekliliklerine uygun olan kuru koruyucu kıyafetleri (örneğin koruyucu kaynak paneli, eldiven ve benzeri) kullanın!
- İşleme dahil olmayan kişileri koruyucu perdeler veya koruyucu duvarlar ile işima ve körelme tehlikesine karşı koruyun!

**Güvenlik uyarıları dikkate alınmadığında kaza tehlikesi!**

Güvenlik uyarılarının dikkate alınmaması ölüm tehlikesine yol açabilir!

- Bu talimattaki güvenlik uyarılarını dikkatle okuyun!
- Kaza önleme talimatlarını ve ülkelere özel şartları dikkate alın!
- Çalışma sahasındaki kişileri kurallara uymaları konusunda uyarın!

⚠ DİKKAT



Elektromanyetik alanlar!

Akım kaynağı elektrik veya elektromanyetik alanların oluşmasına neden olabilir, bu alanlar EDV-, CNC-cihazları, telekomünikasyon hatları, ağ-, sinyal hatları ve kalp ritim düzenleyicileri gibi cihazların fonksiyonları üzerinde olumsuz etkiler yaratabilir.



- Bakım talimatlarına uyunuz > bkz. Bölüm 6.1!
- Kaynak hatlarını tamamen çözün!
- Işımaya karşı hassas olan cihazları veya donanımları uygun bir biçimde yalıtın!
- Kalp ritim düzenleyicilerinin fonksiyonları olumsuz olarak etkilenebilir (Gerekli görüldüğünde bir hekim tavsiyesi alınmalı).



Gürültü kirliliği!

70 dBA'nın üzerindeki gürültü, işitme duyusuna kalıcı zarar verebilir!

- Uygun işitme koruması kullanın!
- Çalışma alanında bulunan kişilerin uygun işitme koruması takması gerekir!



Eğitilmiş personel!

Cihazın işletmeye alınması sadece ark kaynak cihazlarının kullanımı konusunda yeterli bilgiye sahip olan kişiler tarafından gerçekleştirilebilir.



Bu belge sadece kullanılmakta olan ürünün kullanma kılavuzu ile bağlantılı olarak geçerlidir!

- Tüm sistem bileşenlerinin kullanma kılavuzunu, özellikle de güvenlik uyarılarını okuyun ve takip edin!



Kullanıcının yükümlülükleri!

Cihazı çalıştırmak için ilgili ulusal yönergeler ve yasalara uyulmalıdır!

- Çerçeve yönergenin (89/391/EEG), ve buna ait özel yönergelerin ulusal uygulaması.
- Özellikle işçiler tarafından çalışırken iş araçlarının kullanımında güvenlik ve sağlık koruması hakkında asgari kurallar ile ilgili yönerge (89/655/EEG).
- İlgili ülkenin iş güvenliği ve kaza önleme kuralları.
- Cihazın IEC 60974-9. uyarınca kurulması ve çalıştırılması.
- Kullanıcının güvenlik bilinciyle çalışıp çalışmadığını düzenli aralıklarla kontrol edin.
- Cihazın yandaki yönetmelik uyarınca düzenli kontrolü, IEC 60974-4.



Yabancı bileşenlerden kaynaklanan cihaz hasarlarında üretici garantisi ortadan kalkar!

- Yalnızca teslimat programımızda bulunan sistem bileşenleri ve seçenekler (akım kaynakları, kaynak torçları, elektrot tutucular, uzaktan ayarlayıcı, yedek ve aşınan parçalar vs.) kullanın!
- Aksesuar bileşenlerini yalnızca akım kaynağı kapalıyken bağlantı yuvasına takın ve kilitleyin!

2.3 Taşıma

⚠ DİKKAT



Besleme hatlarından kaynaklanan kaza tehlikesi!

Nakil sırasında bağlantısı kesilmeyen besleme hatları (elektrik hatları, kumanda hatları vs.), tehlikelere ve kazalara (ör. bağlı cihazların devrilmesi ve insanların zarar görmesi) yol açabilir!

- Nakliye öncesinde besleme hatlarının bağlantılarını kesin!

2.4 Teslimat kapsamı

Teslimat kapsamı sevkiyattan önce titiz bir biçimde kontrol edilir ve paketlenir, ancak yine de nakliye esnasında hasar oluşma durumu göz ardı edilmemelidir.

Giriş kontrolü

- Teslimatın tam olup olmadığını irsaliyeden yararlanarak kontrol edin!

Ambalajın zarar görmesi durumunda

- Teslimatın zarar görüp görmediğini kontrol edin (gözle kontrol)!

İtiraz durumunda

Teslimat nakliye esnasında zarar görmüş ise:

- Derhal en son hizmet veren nakliyeciyi firma ile temas kurun!
- Ambalajı saklayın (nakliyecinin olası bir kontrol yapma durumu veya iade işlemi için).

İade işlemi için ambalaj

Mümkün ise orijinal ambalajı ve orijinal malzemeyi kullanın. Ambalaj ve taşıma emniyeti ile ilgili sorularınız olması halinde lütfen tedarikçiniz ile iletişime geçin.

2.4.1 Ortam koşulları



Alışılmadık miktarda toz, asit, korozif gazlar ya da maddeler cihaza zarar verebilir.

- **Yüksek miktarda duman, buhar, yağ buharı ve taşlama tozları engellenmelidir!**
- **Tuz içerikli ortam havası (deniz havası) engellenmelidir!**

2.4.1.1 Çalışır durumda

Ortam havasının sıcaklık aralığı:

- -10 °C ile +40 °C arası

Bağıl nem:

- 40 °C 'de azami %50
- 20 °C 'de azami %90

2.4.1.2 Nakliyat ve Depolama

Kapalı mekanda depolayın, ortam havası sıcaklık aralığı:

- -25 °C ile +55 °C arasında

Bağıl hava nemi

- 20 °C 'de azami %90

3 Amaca uygun kullanım

3.1 Genel

⚠ UYARI



Amaca uygun olmayan kullanımdan kaynaklanan tehlikeler!

Bu cihaz, sanayi ve esnafın kullanımına yönelik olarak en son teknolojiler ile güncel kurallara ve standartlara uygun olarak üretilmiştir. Bu cihaz, sadece tip levhasında belirtilen kaynak yöntemleri için öngörülmüştür. Bu cihaz, amacına uygun olarak kullanılmaması durumunda kişiler, hayvanlar ve eşyalar için tehlike arz edebilir. Uygunsuz kullanımdan kaynaklanan hiçbir zarar için sorumluluk kabul edilmez!

- Cihaz, yalnızca amacına uygun olarak ve eğitimli uzman personel tarafından kullanılmalıdır!
- Cihaz üzerinde uygunsuz değişiklikler veya yapısal modifikasyonlar yapılmamalıdır!

Gaz altı kaynağı için ark kaynak makinelerine yönelik kaynak torçu.

3.2 Geçerli olan diğer belgeler

3.2.1 Garanti



Daha ayrıntılı bilgiler için lütfen birlikte verilen "Warranty registration" broşürüne ve www.ewm-group.com adresinde yer alan garanti, bakım ve kontrol bilgilerimize bakınız!

3.2.2 Uygunluk beyanı



Tanımlanan makine tasarımı ve yapısı AT yönetmeliklerine uygundur:

- Düşük voltaj yönetmeliği (LVD) 2014/35/EU
- Elektromanyetik uyumluluk yönetmeliği (EMV) 2014/30/EU
- Restriction of Hazardous Substance (RoHS) 2011/65/EU

İzinsiz değişiklik, hatalı tamirat, "Ark kaynağı sistemleri - çalışma sırasında denetim ve kontrol" ile ilgili sürelerle uyulmaması ve/veya EWM tarafından açıkça onaylanmayan izinsiz yapısal değişiklikler yapılması durumunda, bu beyan geçerliliğini kaybeder. Her ürüne spesifik bir uygunluk beyanının aslı eklenmiştir.

3.2.3 Servis belgeleri (yedek parçalar)

⚠ UYARI



Hatalı tamirat ve modifikasyon yapılamaz!

Yaralanmaları ve cihazda hasar meydana gelmesini önlemek için cihaz yalnızca eğitimli, yetkin kişiler tarafından tamir ya da modifiye edilmelidir!

İzinsiz müdahalelerde garanti ortadan kalkar!

- Tamir gerektiğinde yetkin kişileri (eğitimli servis personeli) görevlendirin!

Yedek parçalar yetkili satıcıdan alınabilir.

4 Ürün açıklaması - Hızlı genel bakış

4.1 Ürün sürümleri

Model	Fonksiyonlar	Güç sınıfı
G	Gaz soğutmalı	MT221, MT301, MT401
C	Değiştirilebilir kaynak torçu ağızı Kaynak torçuna 45, 36 ve 22 derece açılı kaynak torçu ağızı konulabilmektedir. Kaynak torçu ağızı istenen konuma gelene kadar döndürülebilmektedir.	MT221, MT301
F	Duman gazı emen şaloma Duman gazı emen şaloma emme tertibatı ile donatılmıştır. Emme performansı bir vana ile kademesiz olarak ayarlanabilmektedir.	MT221
U/D	Up-/Down kaynak torçu Kaynak performansı (kaynak akımı/tel hızı) veya program numarası kaynak torçu üzerinden değiştirilebilir.	MT221, MT301, MT401
2U/D	2 Up-/Down kaynak torçu Kaynak performansı (kaynak akımı/tel hızı) ve kaynak gerilimi düzeltilmesi veya JOB numarası ve program numarası kaynak torçu üzerinden değiştirilebilmektedir.	MT221, MT301, MT401
PC1	POWERCONTROL1 kaynak torçu Kaynak performansı (kaynak akımı/tel hızı) veya program numarası kaynak torçu üzerinden değiştirilebilir. Değerler ve değişiklikler kaynak torçunun göstergesinde gösterilir.	MT221, MT301, MT401
PC2	POWERCONTROL2 kaynak torçu Kaynak performansı (kaynak akımı/tel hızı) ve kaynak gerilimi düzeltilmesi veya JOB numarası ve program numarası kaynak torçu üzerinden değiştirilebilmektedir. Değerler ve değişiklikler kaynak torçunun göstergesinde gösterilir.	MT221, MT301, MT401
X	X teknolojisi (Multimatrix) X teknolojili torç - ilave kontrol kablosu olmayan MT fonksiyon torçu	MT221, MT301, MT401



Kaynak torçunun MT221G...X, MT301G...X, MT401G...X geliştirilmiş işlevselliği, sadece kaynak torçu aşağıdaki kontrole sahip EWM makinelerle bağlantığında ortaya çıkmaktadır:

M3.70-A Phoenix Expert

M3.71-A Phoenix Progress

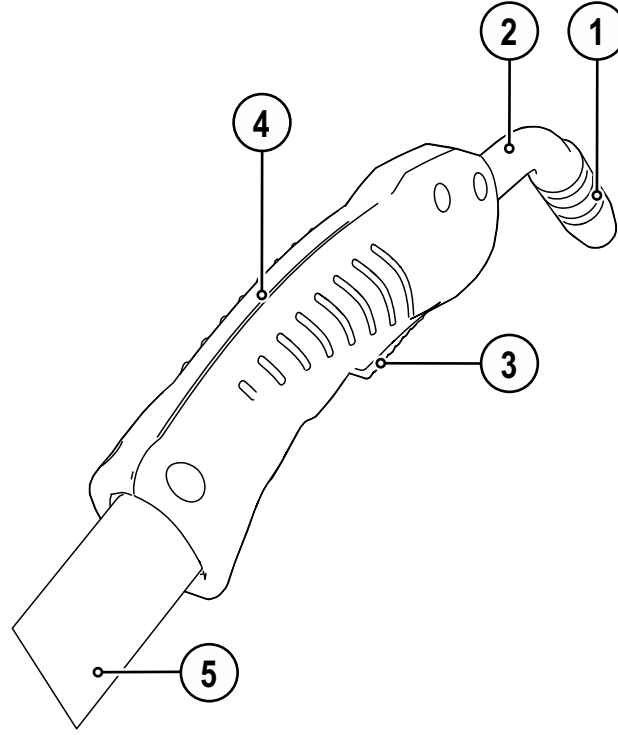
M3.72-A alpha Q Progress

M3.76-A Taurus Synergic S

M3.7X-A drive 4X HP

M3.7X-A drive 4X LP

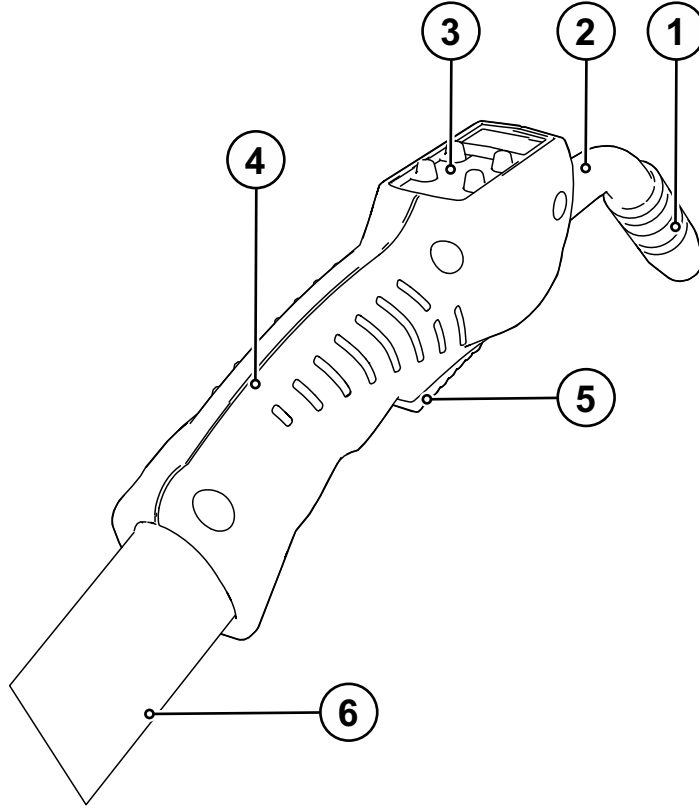
4.2 Standart-kaynak torçu



Şekil 4-1

Poz.	Sembol	Tanım
1		Gaz memesi
2		Torç ağız
3		Torç tetiği
4		Kabze
5		Kaynak torçu hortum paketi

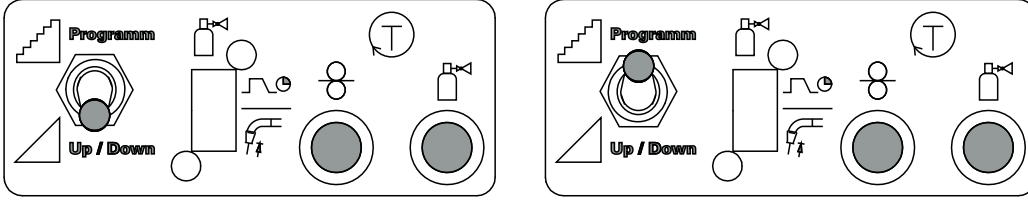
4.3 Fonksiyonlu şaloma



Şekil 4-2

Poz.	Sembol	Tanım
1		Gaz memesi
2		Torç ağızı
3		Kontrol elemanları
4		Kabze
5		Torç tetiği
6		Kaynak torçu hortum paketi

4.3.1 Kontrol elemanları

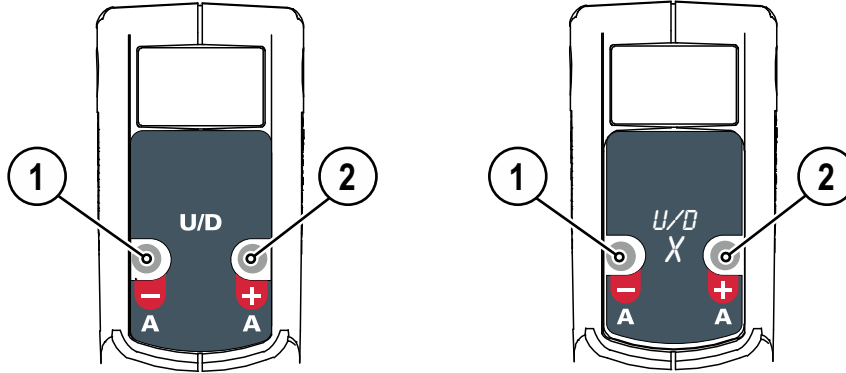


Şekil 4-3

- Kaynak makinesinin „Program veya yukarı-aşağı işletim“ değiştirme şalterini yukarı/aşağı veya program işletimi konumuna getirin (bakınız bölüm "Kurulum ve fonksiyon").

"Program ya da yukarı/aşağı fonksiyonu" değiştirme şalteri, makinenizde farklı görünebilir. Bu nedenle güç kaynağınızın ilgili kullanım kılavuzunu kullanınız.

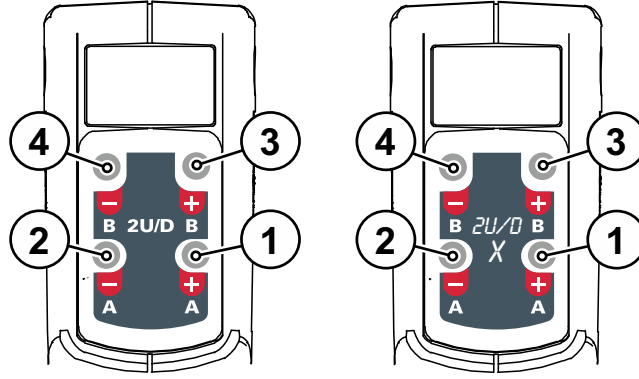
4.3.2 Yukarı/Aşağı kaynak torçu kontrol elemanları



Şekil 4-4

Poz.	Sembol	Tanım
1		Tuş „A -“ (Program modu) Program numarasını düşürme Tuş „A -“ (Yukarı/Aşağı modu) Kaynak kapasitesini (kaynak akımı / tel hızı) düşürme
2		Tuş „A +“ (Program modu) Program numarasını yükseltme Tuş „A +“ (Yukarı/Aşağı modu) Kaynak kapasitesini (Kaynak akımı / Tel hızı) arttırma

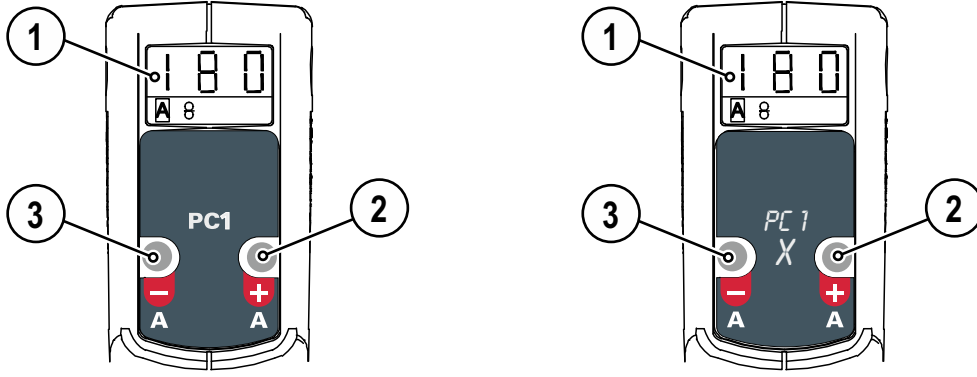
4.3.3 Yukarı/Aşağı kaynak torçu kontrol elemanları 2



Şekil 4-5

Poz.	Sembol	Tanım
1		Tuş „A +“ (Program modu) Program numarasını yükseltme Tuş „A +“ (Yukarı/Aşağı modu) Kaynak kapasitesini (Kaynak akımı / Tel hızı) arttırma
2		Tuş „A -“ (Program modu) Program numarasını düşürme Tuş „A -“ (Yukarı/Aşağı modu) Kaynak kapasitesini (kaynak akımı / tel hızı) düşürme
3		Tuş „B +“ (program işletimi) JOB numarasını yükseltme Tuş „B +“ (yukarı/aşağı işletim) Kaynak gerilimi düzeltmesi, değeri yükseltme
4		Tuş „B -“ (Program-işletimi) JOB numarasını düşürme Tuş „B -“ (yukarı/aşağı işletimi) Kaynak gerilimi düzeltmesi, değeri düşürme

4.3.4 PC1 kaynak torçu kontrol elemanları



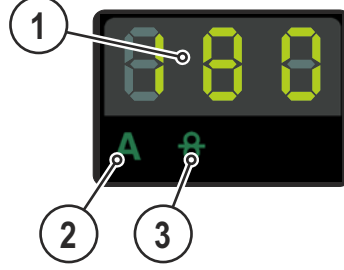
Şekil 4-6

Poz.	Sembol	Tanım
1		Üç haneli gösterim > bkz. Bölüm 4.3.5 kaynak parametrelerinin gösterimi.
2		Tuş „A +“ (Program modu) Program numarasını yükseltme Tuş „A +“ (Yukarı/Aşağı modu) Kaynak kapasitesini (Kaynak akımı / Tel hızı) artırma
3		Tuş „A -“ (Program modu) Program numarasını düşürme Tuş „A -“ (Yukarı/Aşağı modu) Kaynak kapasitesini (kaynak akımı / tel hızı) düşürme

4.3.5 Kaynak bilgileri gösterimi

Torç göstergesinin alt tarafında bulunan sinyal ışıkları güncel olarak seçilmiş olan kaynak parametresini gösterir. İlgili parametre değeri üç haneli göstergede gösterilir.

Kaynak makinesi çalıştırıldıktan sonra göstergede yaklaşık 3 saniye boyunca aktif olan JOB numarası gösterilir. Daha sonra gösterge geçiş yaparak makine kontrolü tarafından talep edilen kaynak akımı veya tel hızı ile ilgili istenen değeri gösterir. Yukarı/aşağı modunda parametre değişikliklerinde ilgili parametre değeri göstergede görüntülenir. Bu parametre yaklaşık olarak 5 saniyeden daha uzun bir süre boyunca değiştirilmezse, gösterge yeniden geçiş yaparak makine kontrolü tarafından talep edilen değerleri gösterir.



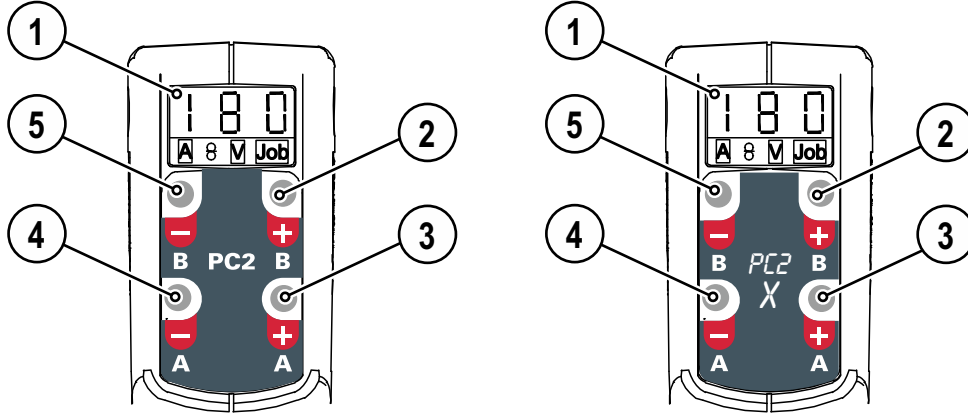
Şekil 4-7

Poz.	Sembol	Tanım
1		Üç haneli gösterim > bkz. Bölüm 4.3.5 kaynak parametrelerinin gösterimi.
2	A	Kaynak akımını gösteren sinyal ışığı
3		Tel hızını gösteren sinyal ışığı

Kaynak verisi göstergesindeki kaynak parametreleri ile ilgili örnek gösterimler

Kaynak parametresi	Gösterim
Kaynak akımı	
Tel hızı	
Programlar	

4.3.6 PC2 kaynak torçu kontrol elemanları



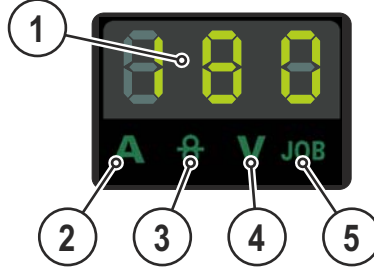
Şekil 4-8

Poz.	Sembol	Tanım
1		Üç haneli gösterim > bkz. Bölüm 4.3.5 kaynak parametrelerinin gösterimi.
2		Tuş „B +“ (program işletimi) JOB numarasını yükseltme Tuş „B +“ (yukarı/aşağı işletim) Kaynak gerilimi düzeltmesi, değeri yükseltme
3		Tuş „A +“ (Program modu) Program numarasını yükseltme Tuş „A +“ (Yukarı/Aşağı modu) Kaynak kapasitesini (Kaynak akımı / Tel hızı) arttırma
4		Tuş „A -“ (Program modu) Program numarasını düşürme Tuş „A -“ (Yukarı/Aşağı modu) Kaynak kapasitesini (kaynak akımı / tel hızı) düşürme
5		Tuş „B -“ (Program-işletimi) JOB numarasını düşürme Tuş „B -“ (yukarı/aşağı işletimi) Kaynak gerilimi düzeltmesi, değeri düşürme

4.3.7 Kaynak bilgileri gösterimi

Torç göstergesinin alt tarafında bulunan sinyal ışıkları güncel olarak seçilmiş olan kaynak parametresini gösterir. İlgili parametre değeri üç haneli göstergede gösterilir.

Kaynak makinesi çalıştırıldıktan sonra göstergede yaklaşık 3 saniye boyunca aktif olan JOB numarası gösterilir. Daha sonra gösterge geçiş yaparak makine kontrolü tarafından talep edilen kaynak akımı veya tel hızı ile ilgili istenen değeri gösterir. Yukarı/aşağı modunda parametre değişikliklerinde ilgili parametre değeri göstergede görüntülenir. Bu parametre yaklaşık olarak 5 saniyeden daha uzun bir süre boyunca değiştirilmezse, gösterge yeniden geçiş yaparak makine kontrolü tarafından talep edilen değerleri gösterir.



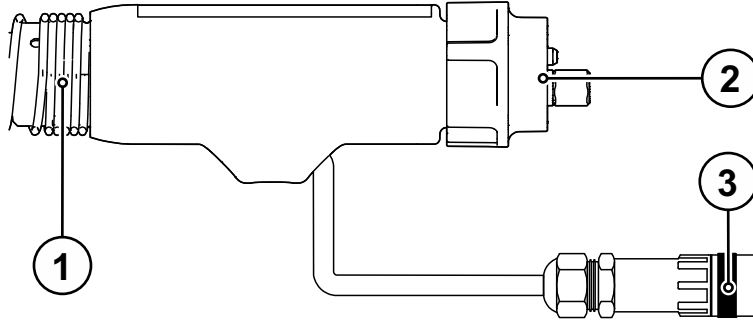
Şekil 4-9

Poz.	Sembol	Tanım
1		Üç haneli gösterim > bkz. Bölüm 4.3.7 kaynak parametrelerinin gösterimi.
2	A	Kaynak akımını gösteren sinyal ışığı
3		Tel hızını gösteren sinyal ışığı
4	V	Gerilim düzeltmesini gösteren sinyal ışığı
5	JOB	JOB numarasını gösteren sinyal ışığı

Kaynak verisi göstergesindeki kaynak parametreleri ile ilgili örnek gösterimler

Kaynak parametresi	Gösterim
Kaynak akımı	
Tel hızı	
Gerilim düzeltmesi	
Programlar	
JOB numarası	

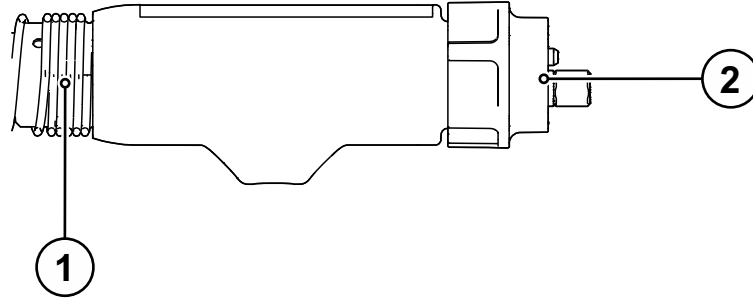
4.3.8 Euro bağlantı



Şekil 4-10

Poz.	Sembol	Tanım
1		Bükülmeye karşı koruyucu yay
2		Euro merkezi bağlantısı
3		Kumanda hattı kablo soketi Sadece fonksiyonlu torçlarda

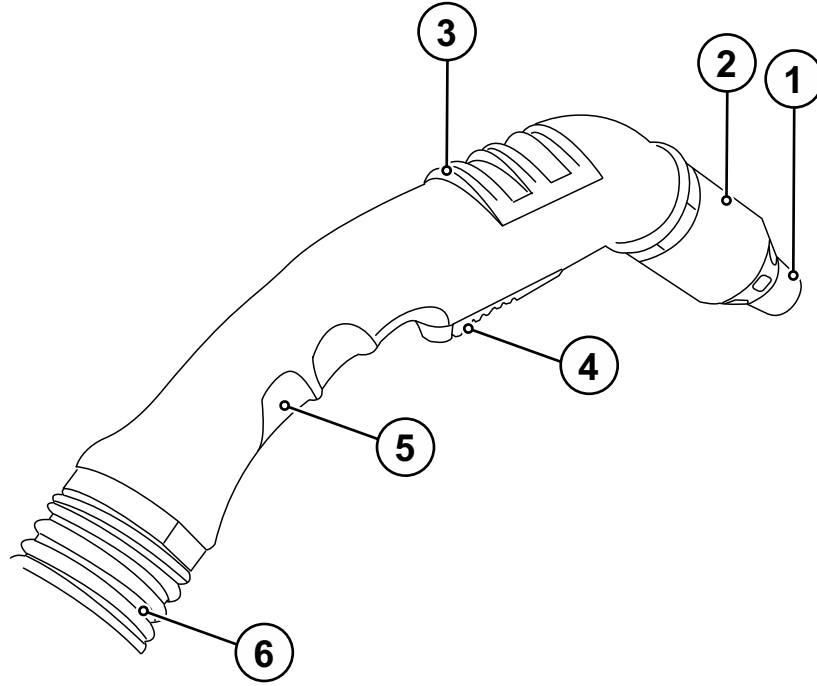
4.3.9 Multimatrix Euro bağlantı



Şekil 4-11

Poz.	Sembol	Tanım
1		Bükülmeye karşı koruyucu yay
2		Euro merkezi bağlantısı Kaynak akımı, koruyucu gaz ve torç tetiği entegre edilmiş

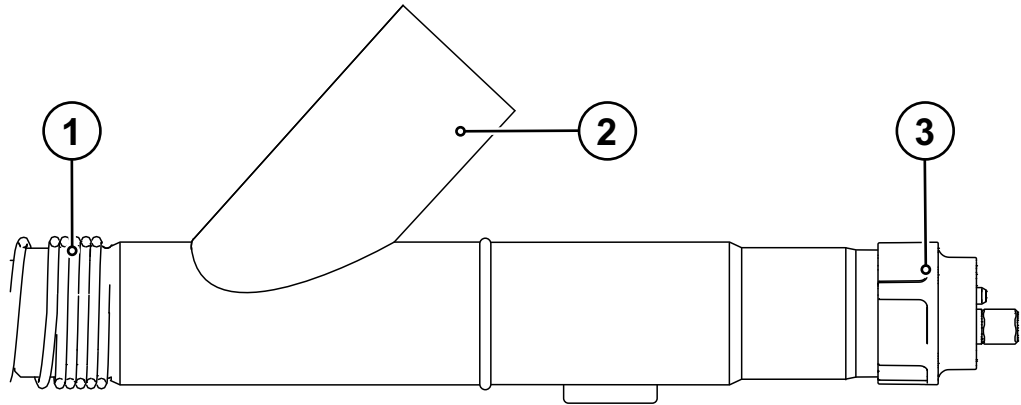
4.4 Emiş kaynak torçu




Şekil 4-12

Poz.	Sembol	Tanım
1		Gaz memesi
2		Emiş tertibatı
3		İtici, emiş performansı
4		Torç tetiği
5		Kabze
6		Emme hortumu

4.4.1 Duman gazı emen şaloma Euro bağlantısı

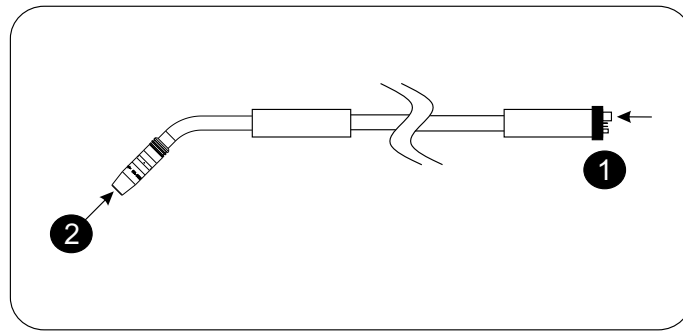
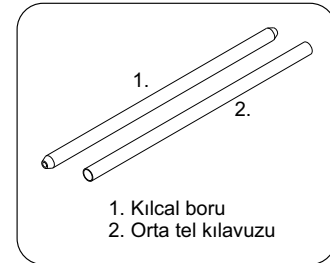
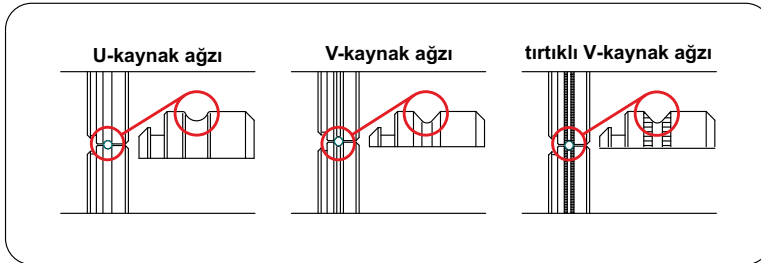


Şekil 4-13

Poz.	Sembol	Tanım
1		Bükülmeye karşı koruyucu yay
2		Bağlantı, emiş tertibatı Emiş makinesi veya merkezi emiş tertibatı ile olan bağlantı □ = 42,5 mm
3		Euro merkezi bağlantısı

4.5 Donanım tavsiyesi

	Malzeme	Tel çapı	Kontakt meme	Tel besleme çapı	Tel sürme merkezi	Pirinç spiralın uzunluğu	Yükleme tarafı	Tel besleme makaraları	
Tel elektrotlar	Düşük alaşımli	0,8	EWM CuCrZr	1,5 x 4,0	Kılavuz spirali	/	① EZA	V-kaynak ağzı	Kılcal boru
		1,0		1,5 x 4,0					
		1,2		2,0 x 4,0					
		1,6		2,4 x 4,5					
	Orta düzeyde alaşımli	0,8	EWM CuCrZr	1,5 x 4,0	Kombi gövde, PA	200 mm	EZA	V-kaynak ağzı	Orta tel kılavuzu
		1,0		1,5 x 4,0					
		1,2		2,0 x 4,0					
		1,6		2,3 x 4,7					
	Sert uygulama	0,8	EWM CuCrZr	1,5 x 4,0	Kombi gövde, PA	200 mm	EZA	V-kaynak ağzı	Orta tel kılavuzu
		1,0		1,5 x 4,0					
		1,2		2,0 x 4,0					
		1,6		2,3 x 4,7					
	Yüksek alaşımli	0,8	EWM CuCrZr	1,5 x 4,0	Kombi gövde, PA	200 mm	EZA	V-kaynak ağzı	Orta tel kılavuzu
		1,0		1,5 x 4,0					
		1,2		2,0 x 4,0					
		1,6		2,3 x 4,7					
	Alüminyum	0,8	EWM Alu E-Cu	1,5 x 4,0	Kombi gövde, PA	30 mm	② Torç boyun	U-kaynak ağzı	Orta tel kılavuzu
		1,0		1,5 x 4,0					
		1,2		2,0 x 4,0					
		1,6		2,3 x 4,7					
Bakır alaşımli	0,8	EWM CuCrZr	1,5 x 4,0	Kombi gövde, PA	200 mm	EZA	V-kaynak ağzı	Orta tel kılavuzu	
	1,0		1,5 x 4,0						
	1,2		2,0 x 4,0						
	1,6		2,3 x 4,7						
Özli tel elektrotlar	Düşük alaşımli	0,8	EWM CuCrZr	1,5 x 4,0	Kılavuz spirali	/	EZA	tırtıklı V-kaynak ağzı	Kılcal boru
		1,0		1,5 x 4,0					
		1,2		2,0 x 4,0					
		1,6		2,4 x 4,5					
	Yüksek alaşımli	0,8	EWM CuCrZr	1,5 x 4,0	Kombi gövde, PA	200 mm	EZA	tırtıklı V-kaynak ağzı	Orta tel kılavuzu
		1,0		1,5 x 4,0					
		1,2		2,0 x 4,0					
		1,6		2,3 x 4,7					



Şekil 4-14

5 Yapı ve İşlev

5.1 Genel bilgiler

⚠ UYARI



Elektrik gerilimi nedeniyle yaralanma tehlikesi!

Elektrik ileten parçalara, örneğin kaynak akımı yuvalarına dokunmak hayati tehlikeye yol açabilir!

- Kullanım kılavuzunun ilk sayfalarındaki güvenlik açıklamalarını dikkate alın!
- Cihazın işletmeye alınması sadece ark kaynak cihazlarının kullanımı konusunda yeterli bilgiye sahip olan kişiler tarafından gerçekleştirilebilir!
- Bağlantıları ya da kaynak hatlarını (örneğin elektrot tutucu, kaynak torçu, işlem parçası hattı, arabirimler) cihazı kapattıktan sonra bağlayın!

⚠ DİKKAT



Hareketli parçalardan dolayı yaralanma tehlikesi!

Tel besleme üniteleri, elleri, saçları, giysileri ya da aletleri kapan ve böylece insanları yaralayabilen hareketli parçalarla donatılmıştır!

- Dönen ya da hareketli parçaları ya da tahrik parçalarını elle tutmayın!
- Çalışma sırasında gövde kapaklarını ve koruma kapaklarını kapalı tutun!



Kontrolsüz olarak çıkan kaynak teli nedeniyle yaralanma tehlikesi!

Kaynak teli yüksek hızla sevk edilebilir ve usule aykırı ya da eksik tel sevkinde kontrolsüz olarak çıkabilir ve insanları yaralayabilir!

- Şebekeye bağlamadan önce tel bobininden kaynak torçuna kadar eksiksiz tel sevkini sağlayın!
- Kaynak torçu monte edilmemişse, tel besleme ünitesinin baskı makaralarını çözün!
- Tel sevkini düzenli aralıklarla kontrol edin!
- Çalışma sırasında tüm gövde kapaklarını ve koruma kapaklarını kapalı tutun!

- ☞ **Usule aykırı bağlantı nedeniyle ek donanım bileşenleri ve elektrik kaynağı hasar görebilir!**
 - **Ek donanım bileşenlerini yalnızca kaynak makinesi kapalıyken ilgili bağlantı yuvasına takın ve kilitleyin.**
 - **Ayrıntılı bilgileri ilgili ek donanım bileşeninin kullanma kılavuzunda bulabilirsiniz!**
 - **Ek donanım bileşenleri akım kaynağı açıldıktan sonra otomatik olarak tanınır.**
- ☞ **Toz koruma kapakları bağlantı yuvalarını ve dolayısıyla cihazı kirden ve cihaz hasarlarından korur.**
 - **Bağlantıda hiçbir ek donanım bileşeni çalıştırılmıyorsa, toz koruma kapağı takılı olmalıdır.**
 - **Arıza ya da kayıp durumunda toz koruma kapağının yerine yenisi konmalıdır!**
- ☞ **Bağlantı için diğer sistem bileşenleri ile ilgili dokümanları dikkate alın!**

5.2 Kaynak torçunu uyumlaştırma

5.2.1 Torç ağızını çevirme



Bu fonksiyon sadece CG veya CW versiyonlarında bulunmaktadır!

- Başlık somununu birkaç tur çevirerek torç ağızı serbestçe hareket edene kadar kabzedene sökün.
- Torç ağızını istediğiniz konuma getirin.
- Başlık somununu torç ağızı artık hareket etmeye kadar sıkın.

5.2.2 Torç ağızını değiştirme

⚠ UYARI



Torç ağızında yanık ve elektrik çarpması tehlikesi söz konusudur!

Torç ağızı ve soğutma sıvısı (su soğutmalı versiyon) kaynak işlemi esnasında aşırı ısınmaktadır.

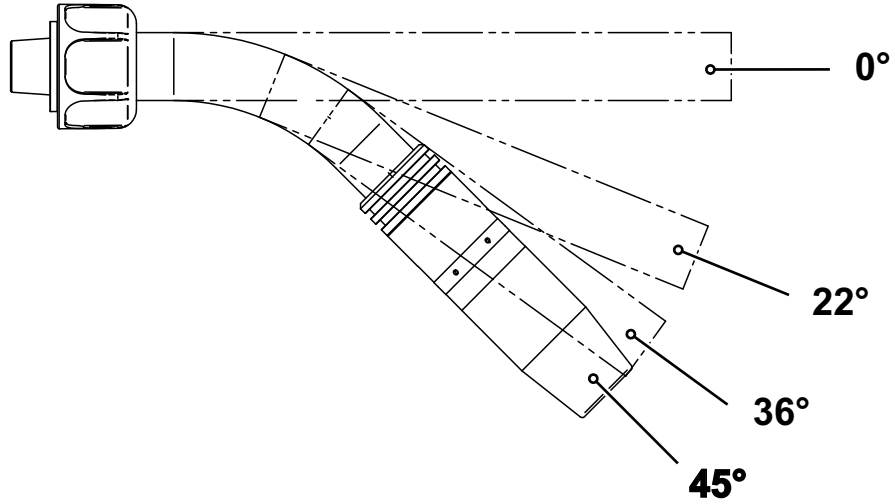
Torç ağızının çevrilmesi veya değiştirilmesi esnasında elektrik akımı veya sıcak parçalar ile temas edebilirsiniz.



• Güç kaynağını kapatın ve kaynak torçunun soğumasını bekleyin!


• Kuru ve zarar görmemiş koruyucu ekipmanlar kullanın (lastik tabanlı iş ayakkabıları / perçinsiz ve mandalsız, deriden üretilmiş kaynakçı koruma eldivenleri)!

Kaynak torçları opsiyonel olarak 45°, 36°, 22° ve 0° açılı torç ağızı ile donatılabilir. Torç ağızını değiştirmek için bu bölümde tarif edildiği gibi hareket etmeniz gerekmektedir.



Şekil 5-1

5.3 Kaynak cihazının merkezi Euro bağlantısını uyarlamak

 **Fabrika teslimi, kılavuz spiralli kaynak torçu için merkezi bağlantı bir kılcal boruyla donatılmıştır!**


5.3.1 Merkezi bağlantıyı plastik gövdeli kaynak torçlarının bağlanmasına hazırlamak

- Kılcal boruyu tel besleme tarafından merkezi bağlantı yönünde öne itin ve burada çıkartın.
- Kılavuz boruyu merkezi bağlantıdan içeriye itin.
- Kaynak torçunun merkezi soketini henüz fazla uzun olan plastik gövdeyle birlikte dikkatlice merkezi bağlantıya sokun ve başlıklı somun ile vidalayın.
- Plastik gövdeyi özel kesiciyle ya da keskin bir bıçakla tel besleme makarasının hemen önünden ayırın, bu sırada ezmeyin.
- Kaynak torçunun merkezi soketini gevşetin ve dışarı çekin.
- Plastik gövdenin ayrılmış ucundaki çapakları alarak temizleyin!

5.3.2 Merkezi bağlantıyı, kılavuz spiralli kaynak torçlarının bağlanması için hazırlamak

- Merkezi bağlantının kılcal boruya doğru oturup oturmadığını kontrol edin!
- Kaynak torçunun merkezi soketini, merkezi bağlantının içinden geçirin ve başlıklı somunla vidalayın.

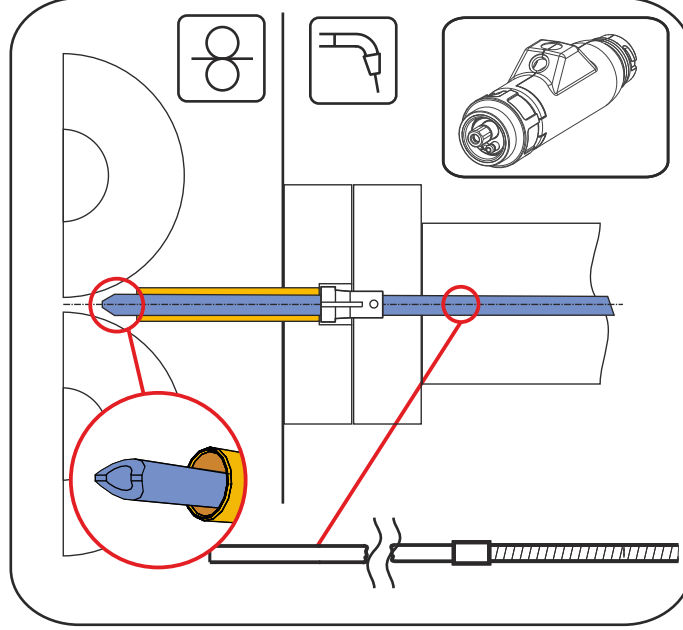
5.4 Tel sürme birleştirme

 **Bobinden kaynak banyosuna kadar doğru tel beslemesi!
İyi kaynak yapmak için, tel beslemesi tel elektrodu çapına ve türüne uygun olmalıdır!**

- **Tel sürme ünitesini elektrot çapına ve türüne uygun olarak donatın!**
- **Donatım, Tel sürme ünitesi üreticisinin talimatlarına uygun olarak yapılmalıdır. EWM makinelerinin donanımı > bkz. Bölüm 9.**
- **Kaynak torçu hortum paketi içinde sert ve alaşımsız tel elektrot (çelik) besleme işlemi için kılavuz spirali kullanın!**
- **Kaynak torçu hortum paketi içinde yumuşak veya alaşımlı tel elektrot besleme işlemi için tel sürme merkezi kullanın!**

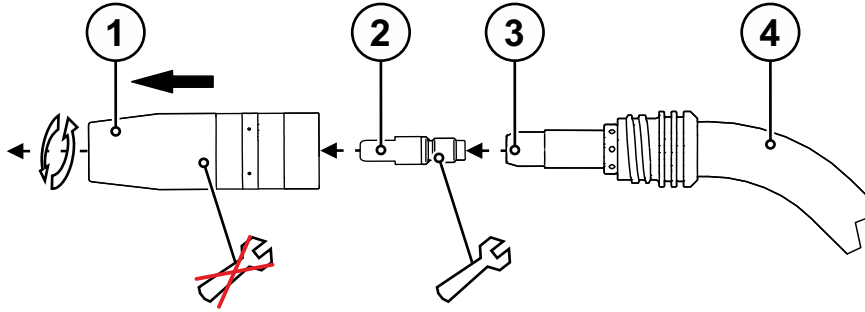
5.4.1 Kombi gövde

- Bir kılavuz spirali olarak donatım bağlantı tarafı üzerinden gerçekleşir. Kombi gövde buna karşın torç tarafı üzerinden donatılır.
- Tel sürme merkezi ile tel sürme makaraları arasındaki mesafe mümkün olduğu kadar kısa olmalıdır. Uzunluk ayarı için kesim sırasında, tel sürme merkezinin deforme olmaması için yalnızca keskin, sağlam bıçak ya da özel kesiciler kullanın.
- Tel beslemesini değiştirmek için hortum paketini her zaman gergin durumda yerleştirin.



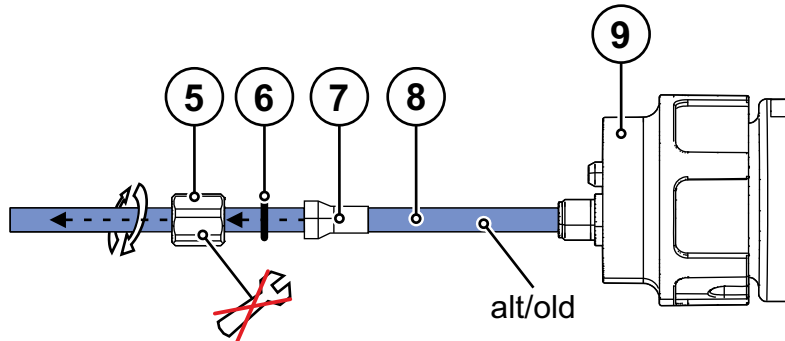
Şekil 5-3

1.



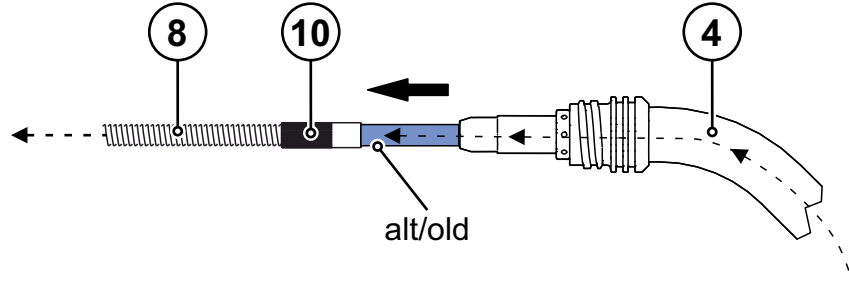
Şekil 5-4

2.



Şekil 5-5

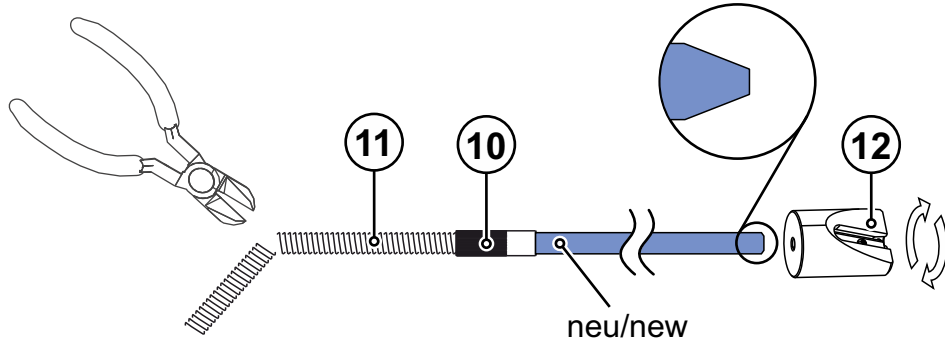
3.



Şekil 5-6

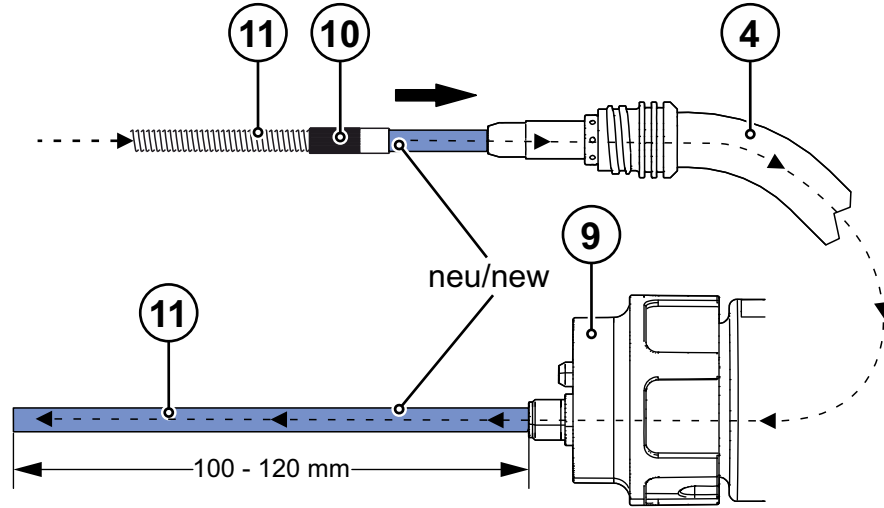
4.

 Kılavuz spiralinin uygun hale getirilmesi > bkz. Bölüm 4.5.



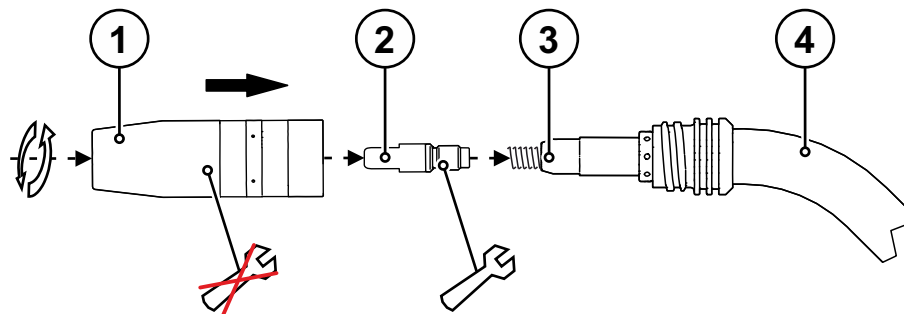
Şekil 5-7

5.



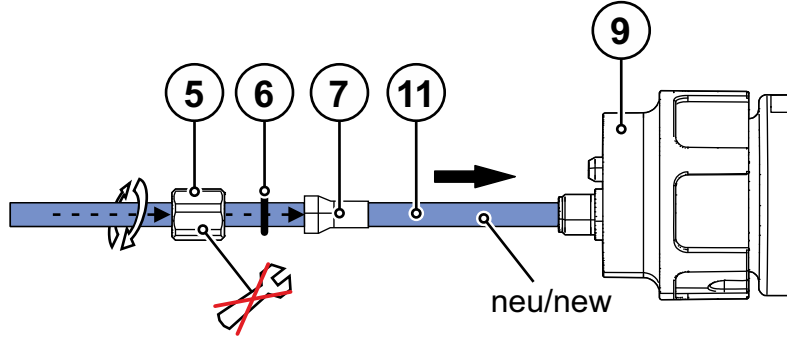
Şekil 5-8

6.



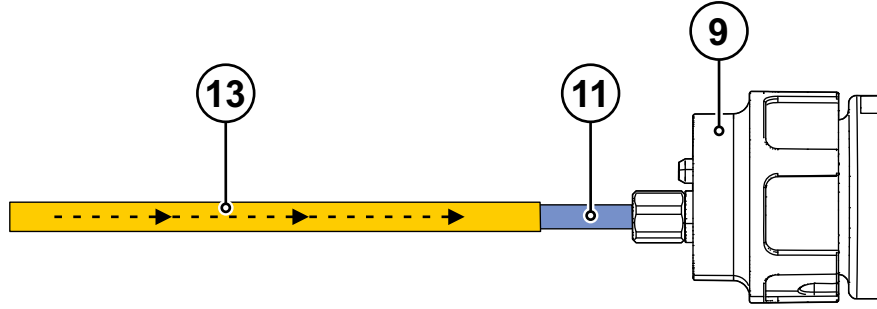
Şekil 5-9

7.




Şekil 5-10

8.

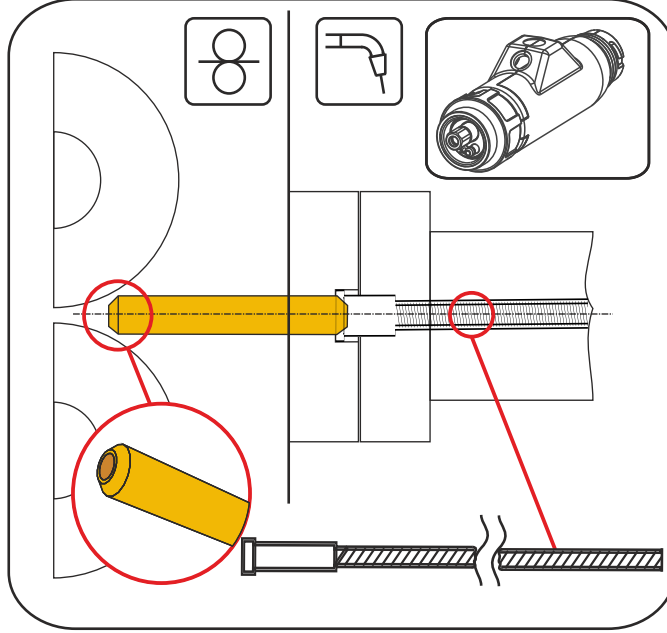


Şekil 5-11

Poz.	Sembol	Tanım
1		Gaz memesi
2		Akım memesi
3		Meme tutucusu
4		Torç ağzı
5		Başlıklı somun
6		O-Ring
7		Gergi kovani
8		Kombi gövde
9		Euro merkezi bağlantısı
10		Bağlantı kovani
11		Yeni kombi gövde
12		Tel sürme merkezi açacağı
13		Kaynak torçu merkezi bağlantısı için orta tel kılavuzu

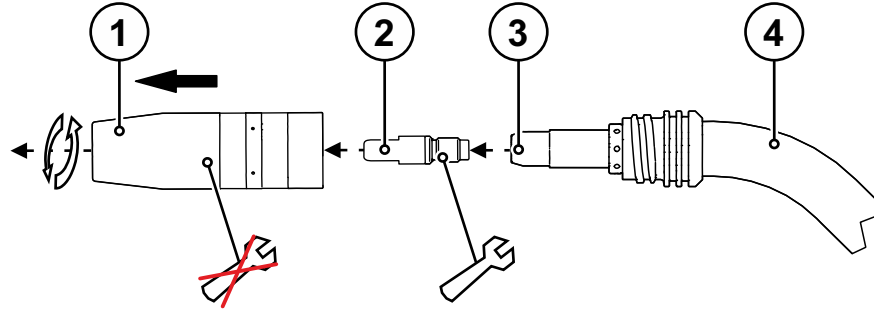
5.4.2 Kılavuz spirali

- ☞ Akım temas memesine tam olarak oturmasını sağlamak için zımparalanan uç meme, meme tutucusu yönünde içeri sokulmalıdır.
- ☞ Tel beslemesini değiştirmek için hortum paketini her zaman gergin durumda yerleştirin.



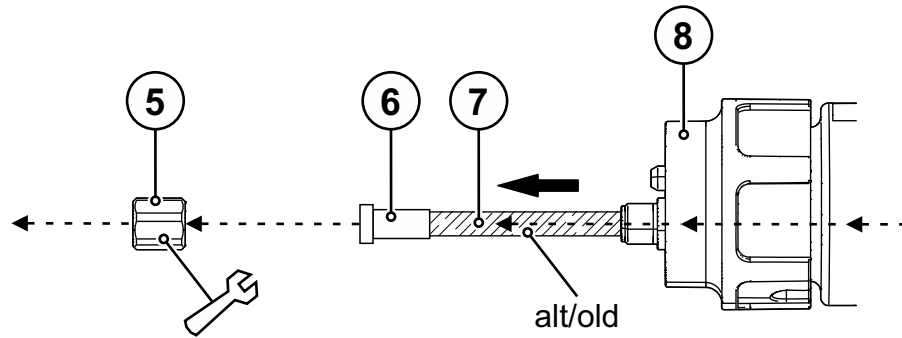
Şekil 5-12

1.



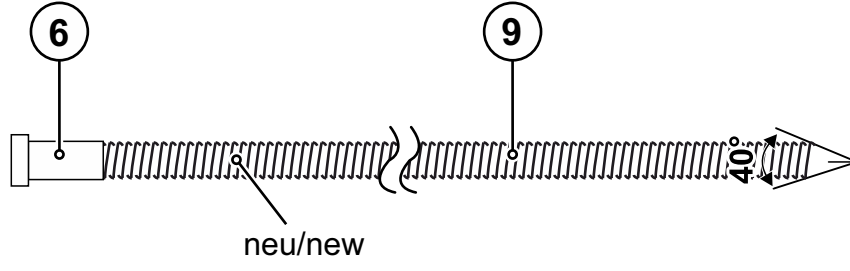
Şekil 5-13

2.



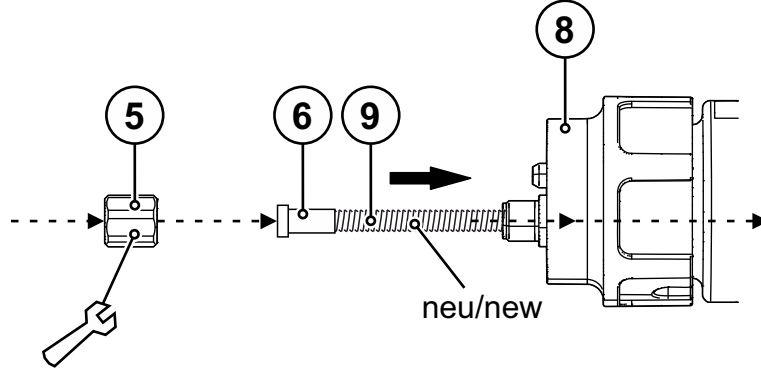
Şekil 5-14

3.



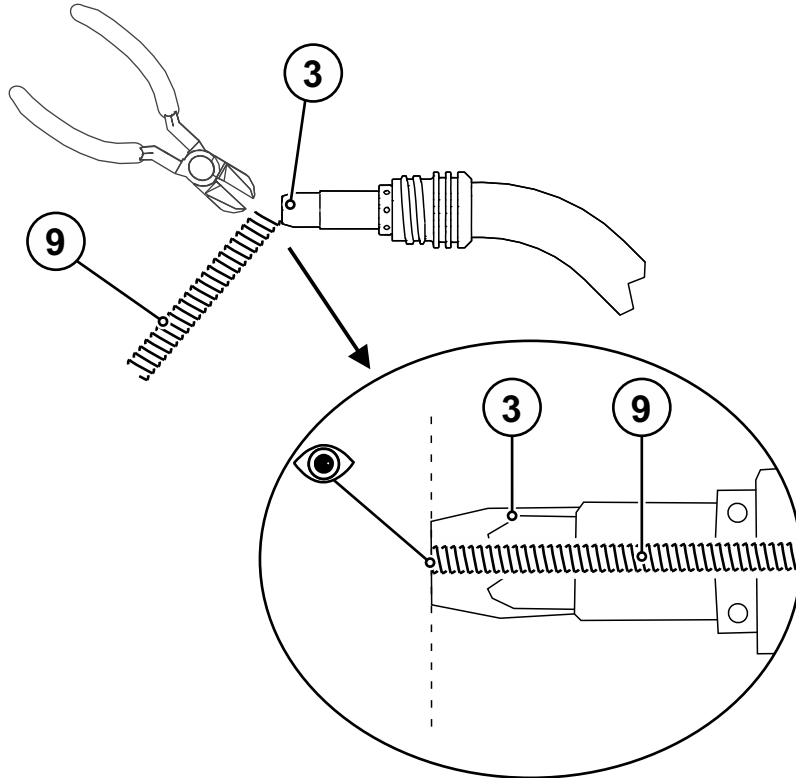
Şekil 5-15

4.

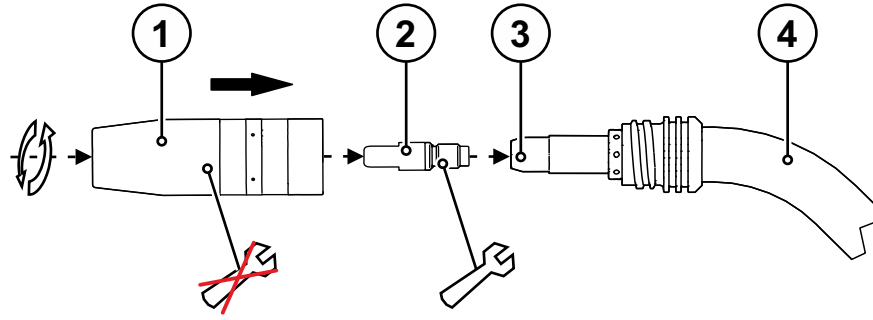


Şekil 5-16

5.

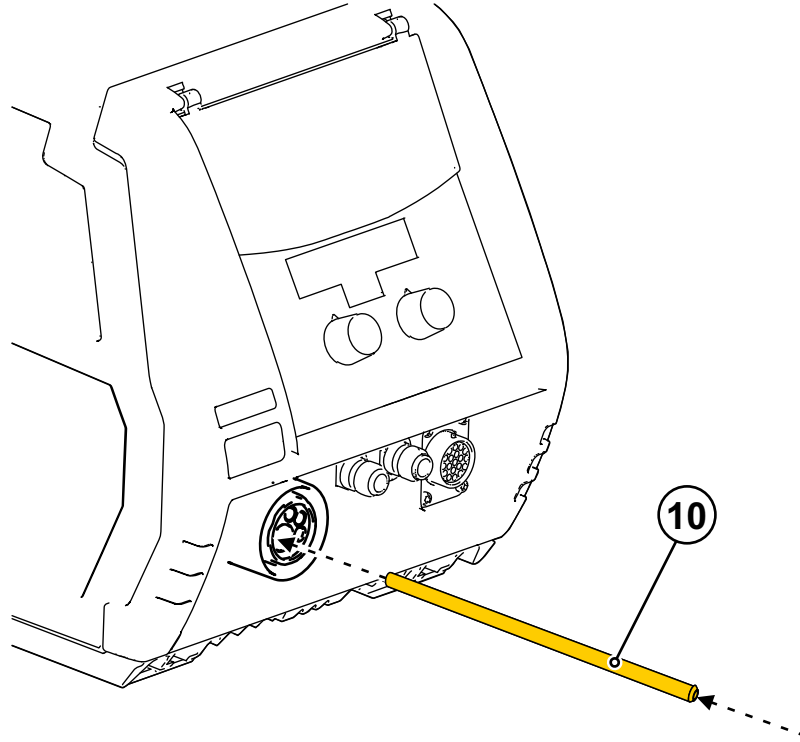


6.



Şekil 5-18

7.



Şekil 5-19

Poz.	Sembol	Tanım
1		Gaz memesi
2		Akım memesi
3		Meme tutucusu
4		Kaynak torçu ağzı
5		Başlık somunu, Euro bağlantısı
6		Merkezeleme kovani
7		Eski kılavuz spirali
8		Euro merkezi bağlantısı
9		Yeni kılavuz spirali
10		Türen boru

6 Tamir, bakım ve tasfiye

⚠ DİKKAT



Elektrik akımı!

Bundan sonra tarif edilen işler mutlaka elektrik kaynağı kapalı durumda iken yerine getirilmelidir!



Herhangi bir bakım çalışması yapmadan önce şalomayı bağlı olduğu makineden ayırın.

6.1 Bakım çalışmaları, aralıklar

6.1.1 Günlük Bakım İşleri

- Tel beslemesine kaynak torçu yönünden kontak memesi ile yağ ve yoğuşma suyu içermeyen basınçlı hava veya koruyucu gaz uygulayın.
- Tel beslemesine merkezi bağlantı yönünde yağ ve yoğuşma suyu içermeyen basınçlı hava veya koruyucu gaz uygulayın.
- Tüm bağlantıların ve aşınan parçaların sağlam oturup oturmadığını kontrol edin ve gerekirse sıkın.
- Yapışan kaynak çapaklarını temizleyin.

6.1.2 Aylık bakım çalışmaları

- Kaynak torçunun kontrol edilmesi ve temizlenmesi. Torçta tortuların oluşması durumunda kısa devreler meydana gelebilir ve sonuç olarak torç ile ilgili hasarlar söz konusu olabilir!
- Torç, hortum paketi ve akım bağlantılarında harici hasar olup olmadığını kontrol edin ve gerekirse değiştirin ya da uzman personele tamir ettirin!

6.2 Bakım işleri



Elektrik akımı!

Elektrikle çalışan cihazlardaki onarım çalışmaları sadece yetkili uzman personel tarafından yerine getirilebilir!

- **Torçu hortum paketinden çıkarmayın!**
- **Torç gövdesini hiçbir zaman bir mengeneyle veya benzeri bir şeye bağlamayın, böyle bir durumda torç tamir edilemeyecek bir biçimde zarar görebilir!**
- **Torç veya hortum paketi üzerinde bakım çalışmaları kapsamında onarılamayacak türden bir hasar oluşacak olursa torçun tamamı tamir edilmek üzere üreticiye geri gönderilmelidir.**

6.3 Makineyi tasfiye etme



Kurallara uygun tasfiye!

Cihaz geri kazanıma aktarılması gereken değerli hammaddeler ve tasfiye edilmesi gereken elektronik yapı parçaları içermektedir.

- **Evsel atıklarla birlikte tasfiye etmeyin!**
- **Tasfiyeyle ilgili resmi makamların kurallarını dikkate alın!**



6.3.1 Son kullanıcıya üretici beyanı

- Kullanılmış elektrikli ve elektronik cihazlar Avrupa şartlarına göre (Avrupa Parlamentosunun ve Konseyinin 4.7.2012 tarihli 2012/19/EU yönetmeliği) ayrıştırılmamış yerleşim bölgesi çöplerine atılamaz. Bunlar ayrıştırılmış olarak toplanmalıdır. Tekerlekli çöp kutusu simgesi ayrı toplama gerekliliğine işaret eder. Bu cihaz, tasfiye ya da geri kazanım amacıyla, bunun için öngörülen ayrı toplama sistemlerine atılmalıdır.
- Almanya'da yasa gereği (elektrikli ve elektronik cihazların sirkülasyonu, geri alınması ve çevreyi koruyarak tasfiye edilmesiyle ilgili 16.03.2005 tarihli yasa) eski bir cihazı ayrıştırılmamış evsel atıklardan ayrı bir toplama noktasına iletmek zorunludur. Kamusal atık kurumları (belediyeler) bunun için toplama yerleri kurmuştur, buralarda konutlardan gelen eski cihazlar ücretsiz olarak teslim alınır.
- Eski cihazların iadesi ya da toplanması hakkında bilgiyi yetkili belediyeden alabilirsiniz.
- EWM izin verilen elden çıkartma ve geri dönüşüm sisteminde yer almaktadır ve WEEE DE 57686922 numarası ile elektrikli eski cihazlar rehberinde (EAR) kayıtlıdır.
- Bunun dışında iade Avrupa çapında EWM distribütörlerinlerde de mümkündür.


6.4 RoHS koşullarını yerine getirme

Biz, EWM AG Mündersbach olarak tarafımızdan size teslim edilmiş ürünlerin RoHS (2011/65/EU yönetmeliği) koşullarına yerine getirerek RoHS yönetmeliğine uygun olduğunu size beyan ediyoruz.

7 Arıza gidermek

Tüm ürünler ciddi üretim ve son kontrollere tabidir. Buna rağmen herhangi bir şey çalışmayacak olursa, ürünü aşağıdaki tanımlamaya uygun olarak kontrol edin. Belirtilen hata giderim yöntemlerinin hiç biri cihazın çalışmasını sağlamıyorsa, yetkili satıcıya haber verin.

7.1 Arıza giderme için kontrol listesi

 **Sorunsuz çalışma için temel koşul, kullanılan malzemeye ve proses gazına uyan cihaz donanımdır!**

Lejant	Sembol	Tanım
	↘	Hata / Neden
	✘	Çözüm

Kaynak torçu aşırı ısınmış

- ↘ Gevşek kaynak akımı bağlantıları
 - ✘ Torç tarafındaki ve/veya işlem parçasına giden akım bağlantılarını sıkın
 - ✘ Akım memesini kurallara uygun olarak sabitleyin
- ↘ Aşırı yüklenme
 - ✘ Kaynak akımı ayarını kontrol edin ve düzeltin
 - ✘ Daha yüksek performanslı kaynak torçu kullanın

Kaynak torçu kumanda elemanlarında fonksiyon arızası

- ↘ Bağlantı sorunları
 - ✘ Kumanda hattı bağlantılarını yapın ya da doğru monte edilip edilmediğini kontrol edin.
- ↘ Makine doğrudan başlata geçer ya da 7 bölmeli gösterge koyu kalır
 - ✘ Euro bağlantıdaki torç tetik pim hattının kutuplarını kontrol edin.

Tel nakil sorunları

- ↘ Kaynak torçu donanımı uyumsuz ya da aşınmış
 - ✘ Akım memesini tel çapına ve tel malzemesine uygun hale getirin ve gerekirse değiştirin.
 - ✘ Tel sürümünü kullanılan malzemeye uyarlayın, hava basın ve gerekirse değiştirin
- ↘ Hortum paketleri kıvrılmış
 - ✘ Torç hortum paketini uzatılmış şekilde döşeyin
- ↘ Uyumsuz parametre ayarları
 - ✘ Ayarları kontrol edin ya da düzeltin

Düzensiz ark

- ↘ Kaynak torçu donanımı uyumsuz ya da aşınmış
 - ✘ Akım memesini tel çapına ve tel malzemesine uygun hale getirin ve gerekirse değiştirin.
 - ✘ Tel sürümünü kullanılan malzemeye uyarlayın, hava basın ve gerekirse değiştirin
- ↘ Uyumsuz parametre ayarları
 - ✘ Ayarları kontrol edin ya da düzeltin

Gözenek oluşumu

- ✓ Gaz örtüsü yetersiz ya da yok
 - ✘ Korumucu gaz ayarlarını kontrol edin, gerekirse koruyucu gaz tüpünü değiştirin
 - ✘ Kaynak yapılan yeri koruyucu duvarlarla emniyete alın (hava akımı kaynak sonucunu etkiler)
- ✓ Kaynak torçu donanımı uyumsuz ya da aşınmış
 - ✘ Gaz memesi boyutunu kontrol edin ve gerekirse değiştirin
- ✓ Gaz hortumunda yoğunlaşmış su (hidrojen)
 - ✘ Hortum paketini gazla durulayın ya da değiştirin
- ✓ Gaz memesi içinde çapak
- ✓ Gaz distribütörü arızalı veya mevcut değil

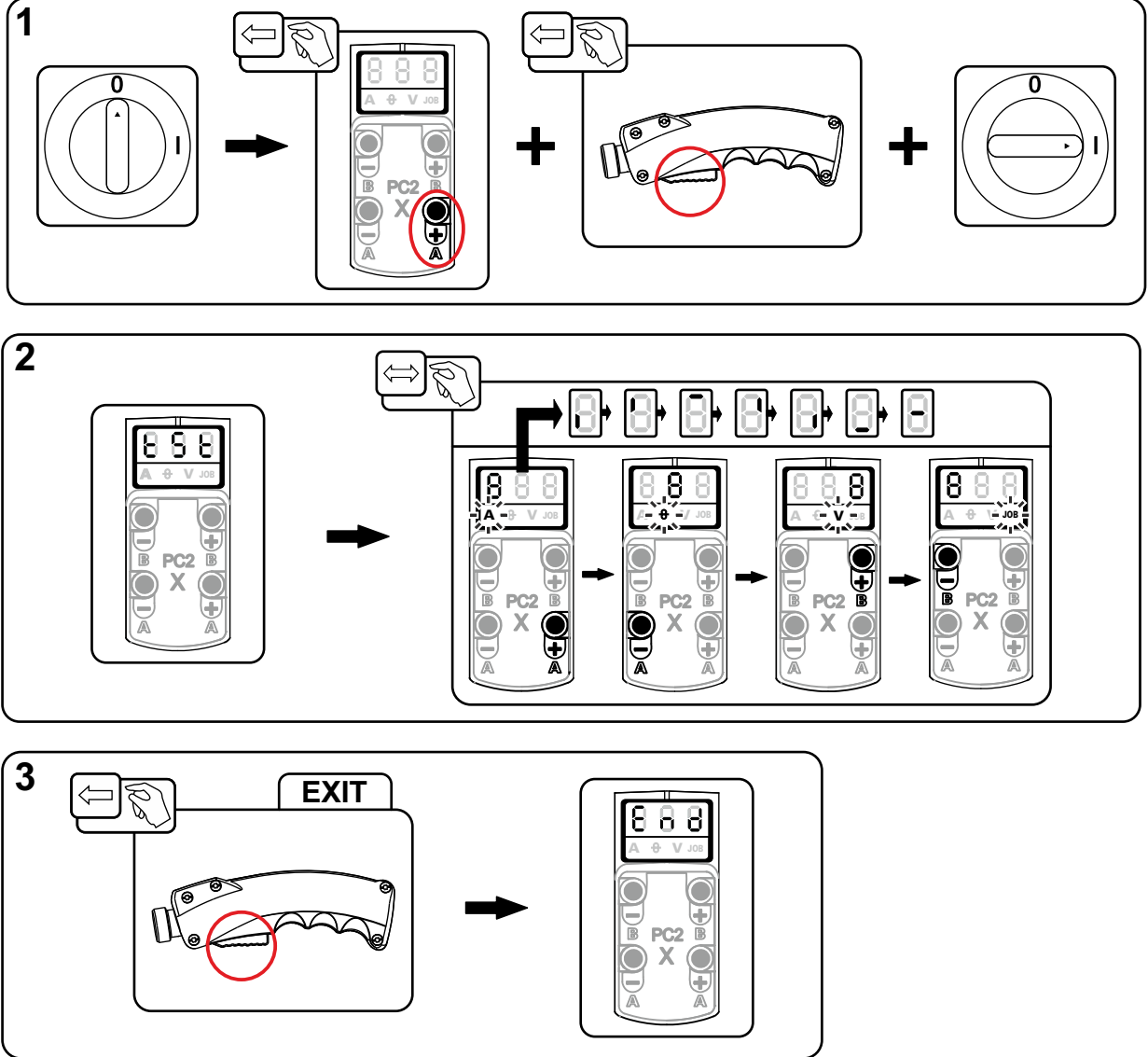
7.2 Çalışma kontrolü PC1X – PC2X



Gösterilmekte olan kaynak torçu örnek bir gösterimdir. Söz konusu olan versiyona göre farklı torçlar örnekten sapma gösterebilir.

Göstergenin kontrol edilmesine yönelik modlar ve kaynak torçundaki tuşlar. Tuşlara basıldığında, göstergedeki LED'ler sırayla seçilir. Bununla birlikte her bir bölüm de yanıp söner ve tuşa yeniden basıldığında bir sonrakine geçiş sağlanır.

Tüm PC1X / PC2X torçlar için ve sadece drive 4X modeli tel besleme ünitesiyle birlikte geçerlidir.



Şekil 7-1

8 Teknik veriler

8.1 MT 221G/X, MT 301G/X, MT 401G/X,



Performans bilgileri ve garanti yalnızca orijinal yedek ve aşınan parçalarla bağlantılı olarak geçerlidir!

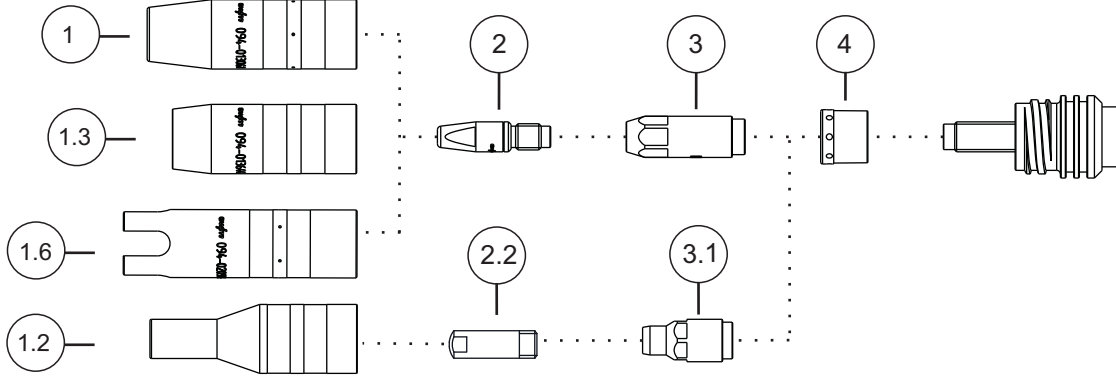
Tip	MT221G MT221GX	MT301G MT301GX	MT401G MT401GX
Kaynak torçunun kutuplaması	Genelde pozitif		
Orta tel türü	elle kontrol edilir		
Gerilim türü	Doğru akım DC		
Koruyucu gaz	CO ₂ veya gaz karışımı M21 DIN EN 439 uyarınca		
Devrede kalma oranı	35% / 60 %	35% / 60 %	35%
Azami kaynak akımı M21	250 A / 220 A	330 A / 300 A	400 A
Azami kaynak akımı pals M21	170 A / 150 A	220 A / 200 A	260 A
Azami kaynak akımı CO ₂	300 A / 250 A	380 A / 330 A	450 A
Mikro şalter, şalter gerilimi	15 V		
Mikro şalter, şalter akımı	10 mA		
Tel türleri	piyasada bulunan yuvarlak teller		
Tel çapı	0,8 1,2 mm	0,8 1,6 mm	0,8 2,0 mm
Ortam sıcaklığı	- 10 °C ile + 40 °C arası		
Gerilim ölçümü, elle	113 V (pik değer)		
Makine tarafındaki bağlantıların koruma türü (EN 60529)	IP3X		
Gaz akışı	10 ila 20 l/dak		
Hortum paketi uzunluğu	3 m / 4 m / 5 m		
Bağlantı	Merkezi bağlantı (Euro)		
Standarda göre üretildi	IEC 60974-7		

9 Aşınma parçaları

Yabancı bileşenlerden kaynaklanan cihaz hasarlarında üretici garantisi ortadan kalkar!

- **Yalnızca teslimat programımızda bulunan sistem bileşenleri ve seçenekler (akım kaynakları, kaynak torçları, elektrot tutucular, uzaktan ayarlayıcı, yedek ve aşınan parçalar vs.) kullanın!**
- **Aksesuar bileşenlerini yalnızca akım kaynağı kapalıyken bağlantı yuvasına takın ve kilitleyin!**

9.1 MT221G

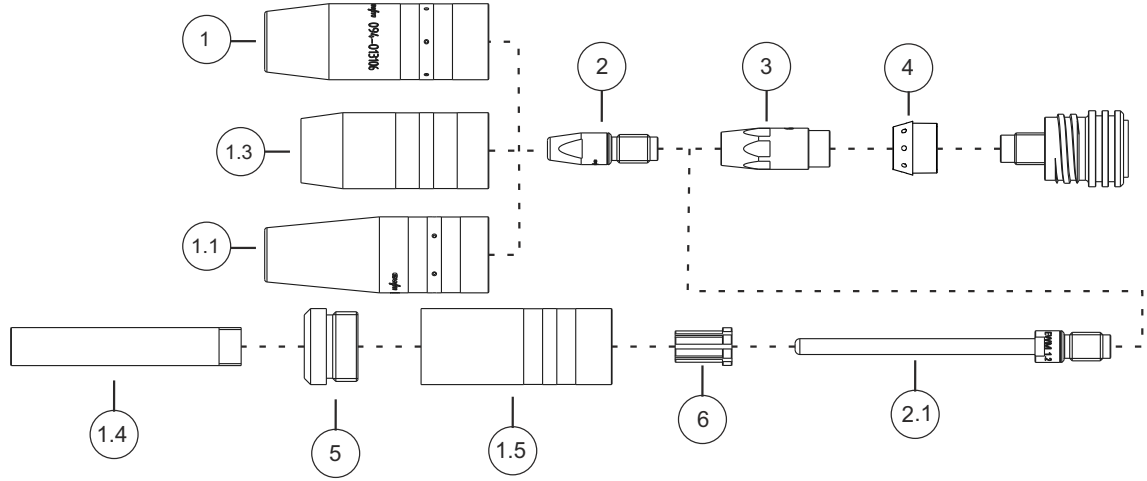


Şekil 9-1

Poz.	Sipariş numarası	Tip	Açıklama
1	094-013061-00001	GN TR 20 66mm D=13mm	Gaz memesi
1	094-013062-00001	GN TR 20 66mm D=11mm	Gaz memesi
1	094-013063-00001	GN TR 20 66mm D=16mm	Gaz memesi
1.2	094-020136-00000	GN TR 20x4 68mm D=10,5mm	Gaz memesi, şişe boynu
1.3	094-013644-00000	GN FCW TR 20 58mm	Innershield marka gaz memesi
1.6	094-020944-00000	GN TR 20, 75 mm, D=18 mm	Punta gaz memesi
2	094-013071-00000	CT M6 CuCrZr, D=0,8 mm	Kontak memesi
2	094-013072-00000	CT M6 CuCrZr, D=1,0 mm, L=28 mm	Kontak memesi
2	094-013122-00000	CT M6 CuCrZr, D=0,9 mm	Kontak memesi
2	094-013535-00000	CT CUCRZR M7X30MM D=0.8MM	Kontak memesi
2	094-013536-00000	CT CUCRZR M7X30MM D=0.9MM	Kontak memesi
2	094-013537-00000	CT CUCRZR M7X30MM D=1.0MM	Kontak memesi
2	094-013538-00000	CT CUCRZR M7X30MM D=1.2MM	Kontak memesi
2	094-013550-00000	CTAL E-CU M7X30MM D=0.8MM	Kontak memesi, alüminyum kaynak
2	094-013551-00000	CTAL E-CU M7X30MM D=0.9MM	Kontak memesi, alüminyum kaynak
2	094-013552-00000	CTAL E-CU M7X30MM D=1.0MM	Kontak memesi, alüminyum kaynak
2	094-013553-00000	CTAL E-CU M7X30MM D=1.2MM	Kontak memesi, alüminyum kaynak
2	094-014317-00000	CT M6 CuCrZr D=1,2 mm	Kontak memesi
2	094-016101-00000	CT M6x28mm 0.8mm E-CU	Kontak memesi
2	094-016102-00000	CT M6x28mm 0.9mm E-CU	Kontak memesi
2	094-016103-00000	CT M6x28mm 1.0mm E-CU	Kontak memesi
2	094-016104-00000	CT M6x28mm 1.2mm E-CU	Kontak memesi
2	094-016105-00000	CTAL E-CU M6X28MM D=0.8MM	Kontak memesi, alüminyum kaynak
2	094-016106-00000	CTAL E-CU M6X28MM D=0.9MM	Kontak memesi, alüminyum kaynak
2	094-016107-00000	CTAL E-CU M6X28MM D=1.0MM	Kontak memesi, alüminyum kaynak
2	094-016108-00000	CTAL E-CU M6X28MM D=1.2MM	Kontak memesi, alüminyum kaynak
2.2	094-005403-00000	CT M6 x 25 mm, 0.6 mm, CuCrZr	Kontak memesi
2.2	094-020689-00000	CT M6 x 25 mm, 0.8 mm, CuCrZr	Kontak memesi
2.2	094-020690-00000	CT M6 x 25 mm, 1.0 mm, CuCrZr	Kontak memesi

Poz.	Sipariş numarası	Tip	Açıklama
2.2	094-020691-00000	CT M6 x 25 mm, 0.6 mm, E-Cu	Kontak memesi
2.2	094-020692-00000	CT M6 x 25 mm, 0.8 mm, E-Cu	Kontak memesi
2.2	094-020693-00000	CT M6 x 25 mm, 0.9 mm, E-Cu	Kontak memesi
2.2	094-020694-00000	CT M6 x 25 mm, 1.0 mm, E-Cu	Kontak memesi
2.2	094-020695-00000	CT M6 x 25 mm, 0.6 mm, E-Cu (Alu)	Kontak memesi, alüminyum kaynak
2.2	094-020696-00000	CT M6 x 25 mm, 0.8 mm, E-Cu (Alu)	Kontak memesi, alüminyum kaynak
2.2	094-020697-00000	CT M6 x 25 mm, 0.9 mm, E-Cu (Alu)	Kontak memesi, alüminyum kaynak
2.2	094-020698-00000	CT M6 x 25 mm, 1.0 mm, E-Cu (Alu)	Kontak memesi, alüminyum kaynak
3	094-013069-00002	CTH CUCRZR M6 L=30.5MM	Meme tutucusu
3	094-013070-00002	CTH CUCRZR M6 L=33.5MM	Meme tutucusu
3	094-013542-00002	CTH CUCRZR M7 L=34.5MM	Meme tutucusu
3	094-013541-00002	CTH CUCRZR M7 L=31.5MM	Meme tutucusu
3.1	094-020562-00000	CTH M6 CuCrZr 30.5mm	Meme tutucusu
4	094-013094-00002	GD MT221G / MT301W	Gaz distribütörü
-	094-016038-00001	TT SW5-SW12MM	Torç anahtarı

9.2 MT301G

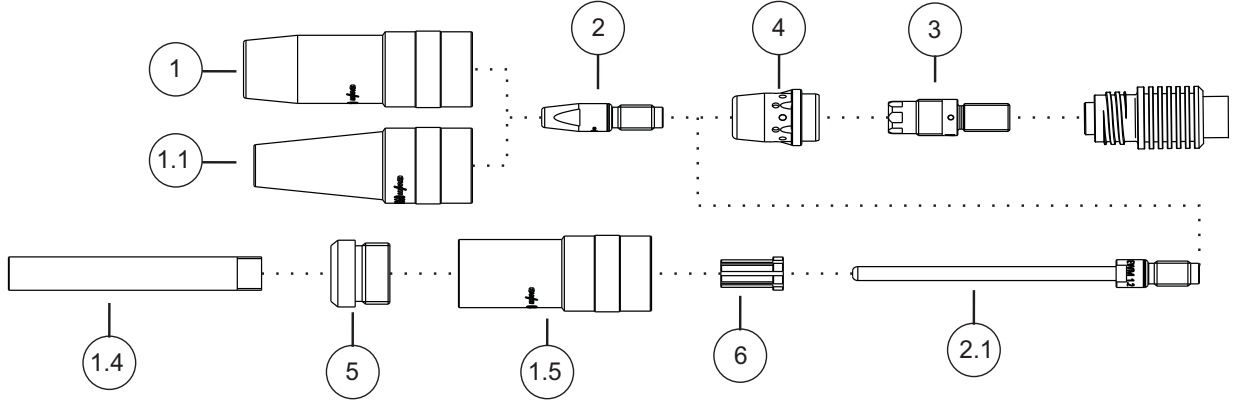


Şekil 9-2

Poz.	Sipariş numarası	Tip	Açıklama
1	094-013105-00001	GN TR 22 71mm D=13mm	Gaz memesi
1	094-013106-00001	GN TR 22 71mm D=15mm	Gaz memesi
1	094-013107-00001	GN TR 22 71mm D=18mm	Gaz memesi
1	094-019821-00001	GN TR 22 65mm D=15mm	Gaz memesi, kısa
1	094-019822-00001	GN TR 22 65mm D=18mm	Gaz memesi, kısa
1.1	094-019853-00001	GN NG TR22X4 71mm D=13mm	Gaz memesi, güçlü konik, dar aralık kaynağı
1.3	094-019554-00000	GN FCW TR 22x4 59.5MM	Innershield marka gaz memesi
1.4	094-019626-00000	GN NG M12 73mm	Gaz memesi, dar aralık kaynağı
1.5	094-019623-00000	GNC TR22x4	Gaz memesi gövdesi
1.6	094-020945-00000	GN TR 22, 80 mm, D=20 mm	Punta gaz memesi
2	094-007238-00000	CT E-CU M8X30MM D=1.2MM	Kontak memesi
2	094-013113-00000	CT M8 CuCrZr 30mm, 1.2mm	Kontak memesi
2	094-013129-00000	CT CUCRZR M8X30MM D=0.9MM	Kontak memesi
2	094-013528-00000	CT CUCRZR M9X35MM D=0.8MM	Kontak memesi
2	094-013529-00000	CT CUCRZR M9X35MM D=0.9MM	Kontak memesi
2	094-013530-00000	CT M9 CuCrZr 1.0mm	Kontak memesi
2	094-013531-00000	CT CUCRZR M9X35MM D=1.2MM	Kontak memesi
2	094-013532-00000	CT CUCRZR M9X35MM D=1.4MM	Kontak memesi
2	094-013533-00000	CT CUCRZR M9X35MM D=1.6MM	Kontak memesi
2	094-013543-00000	CTAL E-CU M9X35MM D=0.8MM	Kontak memesi, alüminyum kaynak
2	094-013544-00000	CTAL E-CU M9X35MM D=0.9MM	Kontak memesi, alüminyum kaynak
2	094-013545-00000	CTAL E-CU M9X35MM D=1.0MM	Kontak memesi, alüminyum kaynak
2	094-013546-00000	CTAL E-CU M9X35MM D=1.2MM	Kontak memesi, alüminyum kaynak
2	094-013547-00000	CTAL E-CU M9X35MM D=1.4MM	Kontak memesi, alüminyum kaynak
2	094-013548-00000	CTAL E-CU M9X35MM D=1.6MM	Kontak memesi, alüminyum kaynak
2	094-014024-00000	CT CUCRZR M8X30MM D=0.8MM	Kontak memesi
2	094-014191-00000	CT CUCRZR M8X30MM D=1.4MM	Kontak memesi
2	094-014192-00000	CT CUCRZR M8X30MM D=1.6MM	Kontak memesi
2	094-014222-00000	CT CUCRZR M8X30MM D=1.0MM	Kontak memesi
2	094-016109-00000	CT E-CU M8X30MM D=0.8MM	Kontak memesi
2	094-016110-00000	CT E-CU M8X30MM D=0.9MM	Kontak memesi
2	094-016111-00000	CT E-CU M8X30MM D=1.0MM	Kontak memesi

Poz.	Sipariş numarası	Tip	Açıklama
2	094-016112-00000	CT E-CU M8X30MM D=1.4MM	Kontak memesi
2	094-016113-00000	CT E-CU M8X30MM D=1.6MM	Kontak memesi
2	094-016115-00000	CTAL E-CU M8X30MM D=0.8MM	Kontak memesi, alüminyum kaynak
2	094-016116-00000	CTAL E-CU M8X30MM D=0.9MM	Kontak memesi, alüminyum kaynak
2	094-016117-00000	CTAL E-CU M8X30MM D=1.0MM	Kontak memesi, alüminyum kaynak
2	094-016118-00000	CTAL E-CU M8X30MM D=1.2MM	Kontak memesi, alüminyum kaynak
2	094-016119-00000	CTAL E-CU M8X30MM D=1.4MM	Kontak memesi, alüminyum kaynak
2	094-016120-00000	CTAL E-CU M8X30MM D=1.6MM	Kontak memesi, alüminyum kaynak
2.1	094-019616-00000	CT M9 x 100 mm; Ø 1,0 mm CuCrZr	Kontak memesi, dar aralık kaynağı
2.1	094-019617-00000	CT M9 x 100 mm; Ø 1,2 mm CuCrZr	Kontak memesi, dar aralık kaynağı
2.1	094-019618-00000	CT M9 x 100 mm; Ø 1,6 mm CuCrZr	Kontak memesi, dar aralık kaynağı
2.1	094-020019-00000	CT M9 x 100 mm; Ø 1,4 mm CuCrZr	Kontak memesi, dar aralık kaynağı
2.1	094-021189-00000	CT M9 x 100 mm; Ø 0,8 mm CuCrZr	Kontak memesi, dar aralık kaynağı
3	094-013109-00002	CTH CUCRZR M8 L=34.1MM	Meme tutucusu
3	094-013110-00002	CTH CUCRZR M8 L=37.1MM	Meme tutucusu
3	094-013539-00002	CTH M9 CuCrZr 34.5mm	Meme tutucusu
3	094-013540-00002	CTH M9 CuCrZr 37.5mm	Meme tutucusu
4	094-013096-00003	GD MT301/451	Gaz distribütörü
5	094-019625-00000	IT ES M22X1,5 M12X1	İzolasyon parçası
6	094-019627-00000	ZH GDE ID=5MM AD=10MM L=15MM	Merkezleme kovani
-	094-016038-00001	TT SW5-SW12MM	Torç anahtarı

9.3 MT401G

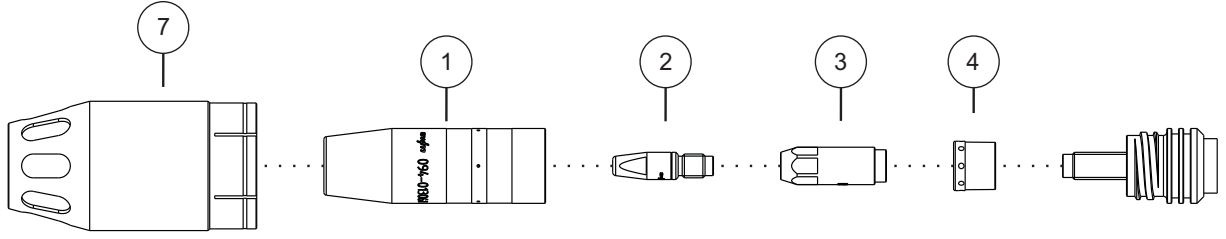


Şekil 9-3

Poz.	Sipariş numarası	Tip	Açıklama
1	094-014177-00001	GN TR 23 63mm D=15mm	Gaz memesi
1	094-014178-00001	GN TR 23 66mm D=15mm	Gaz memesi
1	094-014179-00001	GN TR 23 63mm D=17mm	Gaz memesi
1	094-014180-00001	GN TR 23 66mm D=17mm	Gaz memesi
1	094-014181-00001	GN TR 23 63mm D=19mm	Gaz memesi
1	094-014182-00001	GN TR 23 66mm D=19mm	Gaz memesi
1.1	094-019702-00000	GN NG TR23X4 63mm D=13mm	Gaz memesi, güçlü konik, dar aralık kaynağı
1.4	094-019626-00000	GN NG M12 73mm	Gaz memesi, dar aralık kaynağı
1.5	094-019624-00000	GNC TR23x4	Gaz memesi gövdesi
2	094-007238-00000	CT E-CU M8X30MM D=1.2MM	Kontakt memesi
2	094-013113-00000	CT M8 CuCrZr 30mm, 1.2mm	Kontakt memesi
2	094-013129-00000	CT CUCRZR M8X30MM D=0.9MM	Kontakt memesi
2	094-013528-00000	CT CUCRZR M9X35MM D=0.8MM	Kontakt memesi
2	094-013529-00000	CT CUCRZR M9X35MM D=0.9MM	Kontakt memesi
2	094-013530-00000	CT M9 CuCrZr 1.0mm	Kontakt memesi
2	094-013531-00000	CT CUCRZR M9X35MM D=1.2MM	Kontakt memesi
2	094-013532-00000	CT CUCRZR M9X35MM D=1.4MM	Kontakt memesi
2	094-013533-00000	CT CUCRZR M9X35MM D=1.6MM	Kontakt memesi
2	094-013534-00000	CT CUCRZR M9X35MM D=2.0MM	Kontakt memesi
2	094-013543-00000	CTAL E-CU M9X35MM D=0.8MM	Kontakt memesi, alüminyum kaynak
2	094-013544-00000	CTAL E-CU M9X35MM D=0.9MM	Kontakt memesi, alüminyum kaynak
2	094-013545-00000	CTAL E-CU M9X35MM D=1.0MM	Kontakt memesi, alüminyum kaynak
2	094-013546-00000	CTAL E-CU M9X35MM D=1.2MM	Kontakt memesi, alüminyum kaynak
2	094-013547-00000	CTAL E-CU M9X35MM D=1.4MM	Kontakt memesi, alüminyum kaynak
2	094-013548-00000	CTAL E-CU M9X35MM D=1.6MM	Kontakt memesi, alüminyum kaynak
2	094-013549-00000	CTAL E-CU M9X35MM D=2.0MM	Kontakt memesi, alüminyum kaynak
2	094-014024-00000	CT CUCRZR M8X30MM D=0.8MM	Kontakt memesi
2	094-014191-00000	CT CUCRZR M8X30MM D=1.4MM	Kontakt memesi
2	094-014192-00000	CT CUCRZR M8X30MM D=1.6MM	Kontakt memesi
2	094-014193-00000	CT CUCRZR M8X30MM D=2.0MM	Kontakt memesi
2	094-014222-00000	CT CUCRZR M8X30MM D=1.0MM	Kontakt memesi
2	094-016109-00000	CT E-CU M8X30MM D=0.8MM	Kontakt memesi
2	094-016110-00000	CT E-CU M8X30MM D=0.9MM	Kontakt memesi
2	094-016111-00000	CT E-CU M8X30MM D=1.0MM	Kontakt memesi

Poz.	Sipariş numarası	Tip	Açıklama
2	094-016112-00000	CT E-CU M8X30MM D=1.4MM	Kontak memesi
2	094-016113-00000	CT E-CU M8X30MM D=1.6MM	Kontak memesi
2	094-016114-00000	CT E-CU M8X30MM D=2.0MM	Kontak memesi
2	094-016115-00000	CTAL E-CU M8X30MM D=0.8MM	Kontak memesi, alüminyum kaynak
2	094-016116-00000	CTAL E-CU M8X30MM D=0.9MM	Kontak memesi, alüminyum kaynak
2	094-016117-00000	CTAL E-CU M8X30MM D=1.0MM	Kontak memesi, alüminyum kaynak
2	094-016118-00000	CTAL E-CU M8X30MM D=1.2MM	Kontak memesi, alüminyum kaynak
2	094-016119-00000	CTAL E-CU M8X30MM D=1.4MM	Kontak memesi, alüminyum kaynak
2	094-016120-00000	CTAL E-CU M8X30MM D=1.6MM	Kontak memesi, alüminyum kaynak
2	094-016920-00000	CTAL E-CU M8X30MM D=2.0MM	Kontak memesi, alüminyum kaynak
2.1	094-019616-00000	CT M9 x 100 mm; Ø 1,0 mm CuCrZr	Kontak memesi, dar aralık kaynağı
2.1	094-019617-00000	CT M9 x 100 mm; Ø 1,2 mm CuCrZr	Kontak memesi, dar aralık kaynağı
2.1	094-019618-00000	CT M9 x 100 mm; Ø 1,6 mm CuCrZr	Kontak memesi, dar aralık kaynağı
2.1	094-020019-00000	CT M9 x 100 mm; Ø 1,4 mm CuCrZr	Kontak memesi, dar aralık kaynağı
2.1	094-021189-00000	CT M9 x 100 mm; Ø 0,8 mm CuCrZr	Kontak memesi, dar aralık kaynağı
3	094-013856-00003	CTH CUCRZR M9 L=35MM	Meme tutucusu
3	094-015489-00003	CTH M8 x 35 mm, CuCrZr	Meme tutucusu
3	094-016018-00003	CTH M8 x 37,5 mm, CuCrZr	Meme tutucusu
3	094-016425-00003	CTH CUCRZR M9 L=38MM	Meme tutucusu
4	094-013111-00001	GD D=20,2 mm; 25 mm	Gaz distribütörü
5	094-019625-00000	IT ES M22X1,5 M12X1	İzolasyon parçası
6	094-019627-00000	ZH GDE ID=5MM AD=10MM L=15MM	Merkezleme kovani
-	094-016038-00001	TT SW5-SW12MM	Torç anahtarı

9.4 MT221G F / MT301G F



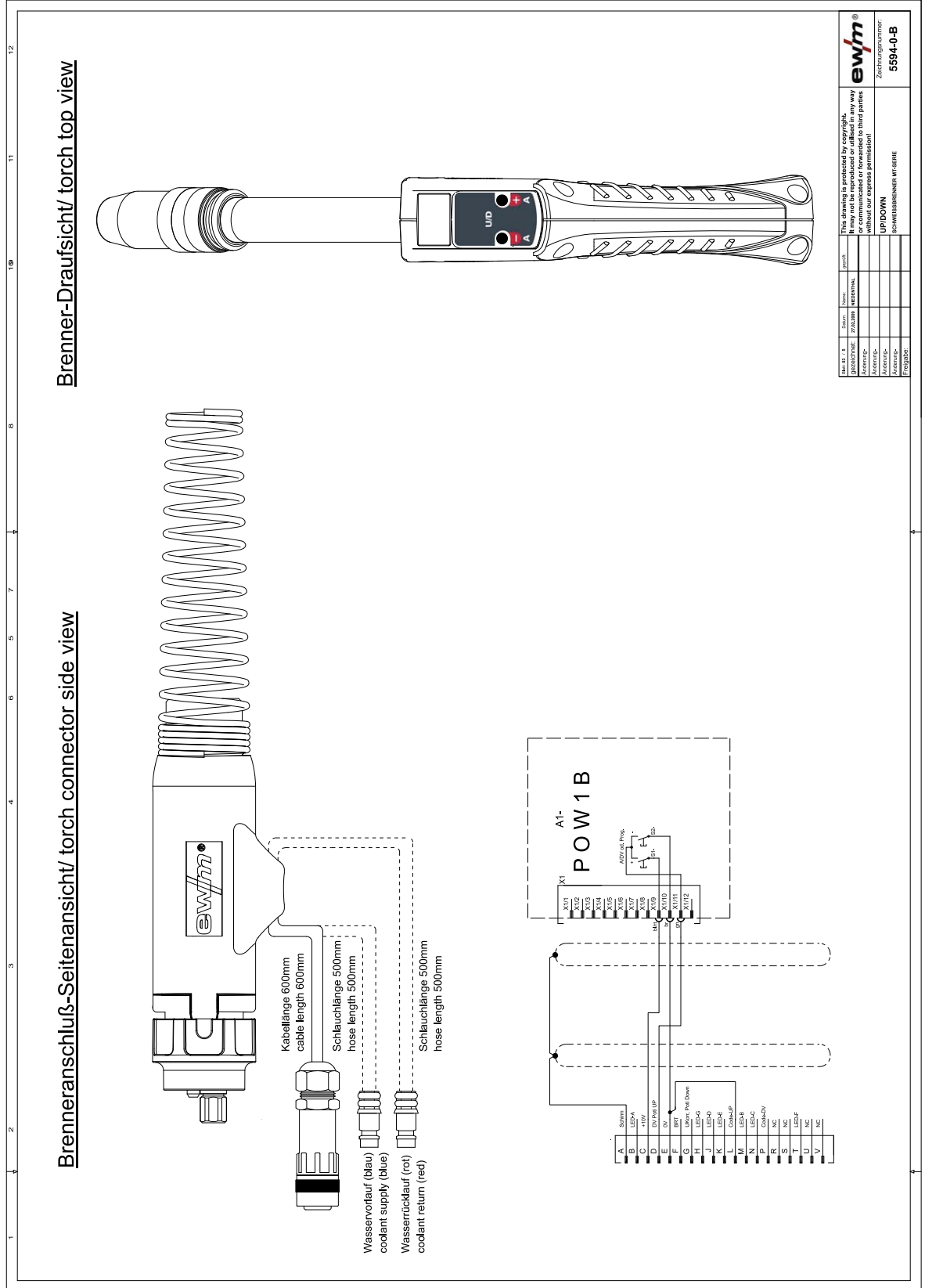
Şekil 9-4

Poz.	Sipariş numarası	Tip	Açıklama
1	094-013061-00001	GN TR 20 66mm D=13mm	Gaz memesi
1	094-013062-00001	GN TR 20 66mm D=11mm	Gaz memesi
1	094-013063-00001	GN TR 20 66mm D=16mm	Gaz memesi
2	094-013071-00000	CT M6 CuCrZr, D=0,8 mm	Kontak memesi
2	094-013072-00000	CT M6 CuCrZr, D=1,0 mm, L=28 mm	Kontak memesi
2	094-013122-00000	CT M6 CuCrZr, D=0,9 mm	Kontak memesi
2	094-013535-00000	CT CUCRZR M7X30MM D=0.8MM	Kontak memesi
2	094-013536-00000	CT CUCRZR M7X30MM D=0.9MM	Kontak memesi
2	094-013537-00000	CT CUCRZR M7X30MM D=1.0MM	Kontak memesi
2	094-013538-00000	CT CUCRZR M7X30MM D=1.2MM	Kontak memesi
2	094-013550-00000	CTAL E-CU M7X30MM D=0.8MM	Kontak memesi, alüminyum kaynak
2	094-013551-00000	CTAL E-CU M7X30MM D=0.9MM	Kontak memesi, alüminyum kaynak
2	094-013552-00000	CTAL E-CU M7X30MM D=1.0MM	Kontak memesi, alüminyum kaynak
2	094-013553-00000	CTAL E-CU M7X30MM D=1.2MM	Kontak memesi, alüminyum kaynak
2	094-014317-00000	CT M6 CuCrZr D=1,2 mm	Kontak memesi
2	094-016101-00000	CT M6x28mm 0.8mm E-CU	Kontak memesi
2	094-016102-00000	CT M6x28mm 0.9mm E-CU	Kontak memesi
2	094-016103-00000	CT M6x28mm 1.0mm E-CU	Kontak memesi
2	094-016104-00000	CT M6x28mm 1.2mm E-CU	Kontak memesi
2	094-016105-00000	CTAL E-CU M6X28MM D=0.8MM	Kontak memesi, alüminyum kaynak
2	094-016106-00000	CTAL E-CU M6X28MM D=0.9MM	Kontak memesi, alüminyum kaynak
2	094-016107-00000	CTAL E-CU M6X28MM D=1.0MM	Kontak memesi, alüminyum kaynak
2	094-016108-00000	CTAL E-CU M6X28MM D=1.2MM	Kontak memesi, alüminyum kaynak
3	094-013069-00002	CTH CUCRZR M6 L=30.5MM	Meme tutucusu
3	094-013070-00002	CTH CUCRZR M6 L=33.5MM	Meme tutucusu
3	094-013541-00002	CTH CUCRZR M7 L=31.5MM	Meme tutucusu
4	094-013094-00002	GD MT221G / MT301W	Gaz distribütörü
7	094-014998-00000	RAD MT221GF/MT301WF	Emme nozulu
-	094-016038-00001	TT SW5-SW12MM	Torç anahtarı

10 Devre diyagramları

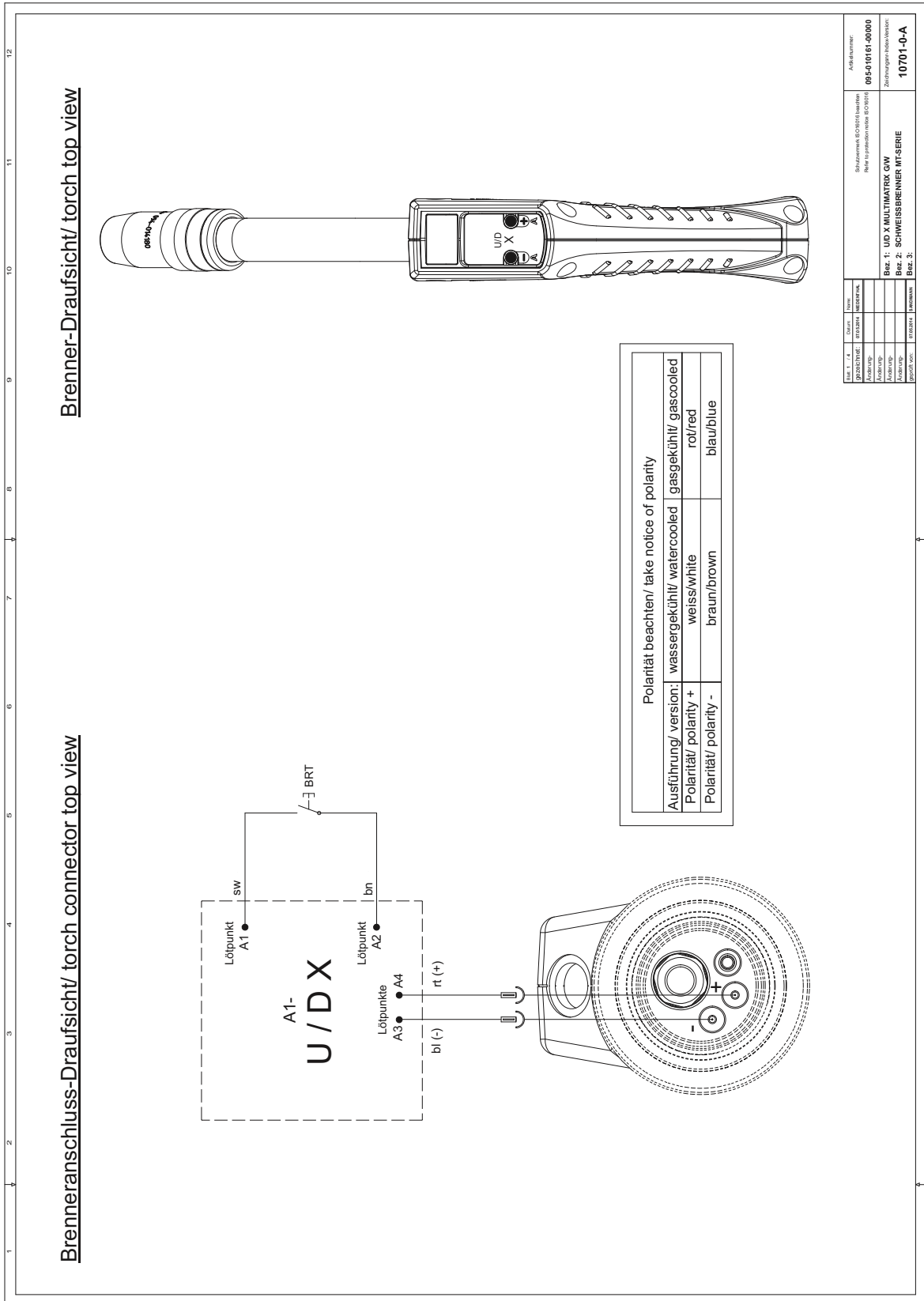
Devre diyagramları sadece yetkili servis personelinin bilgilendirilmesi amacıyla hizmet etmektedir!

10.1 MT U/D



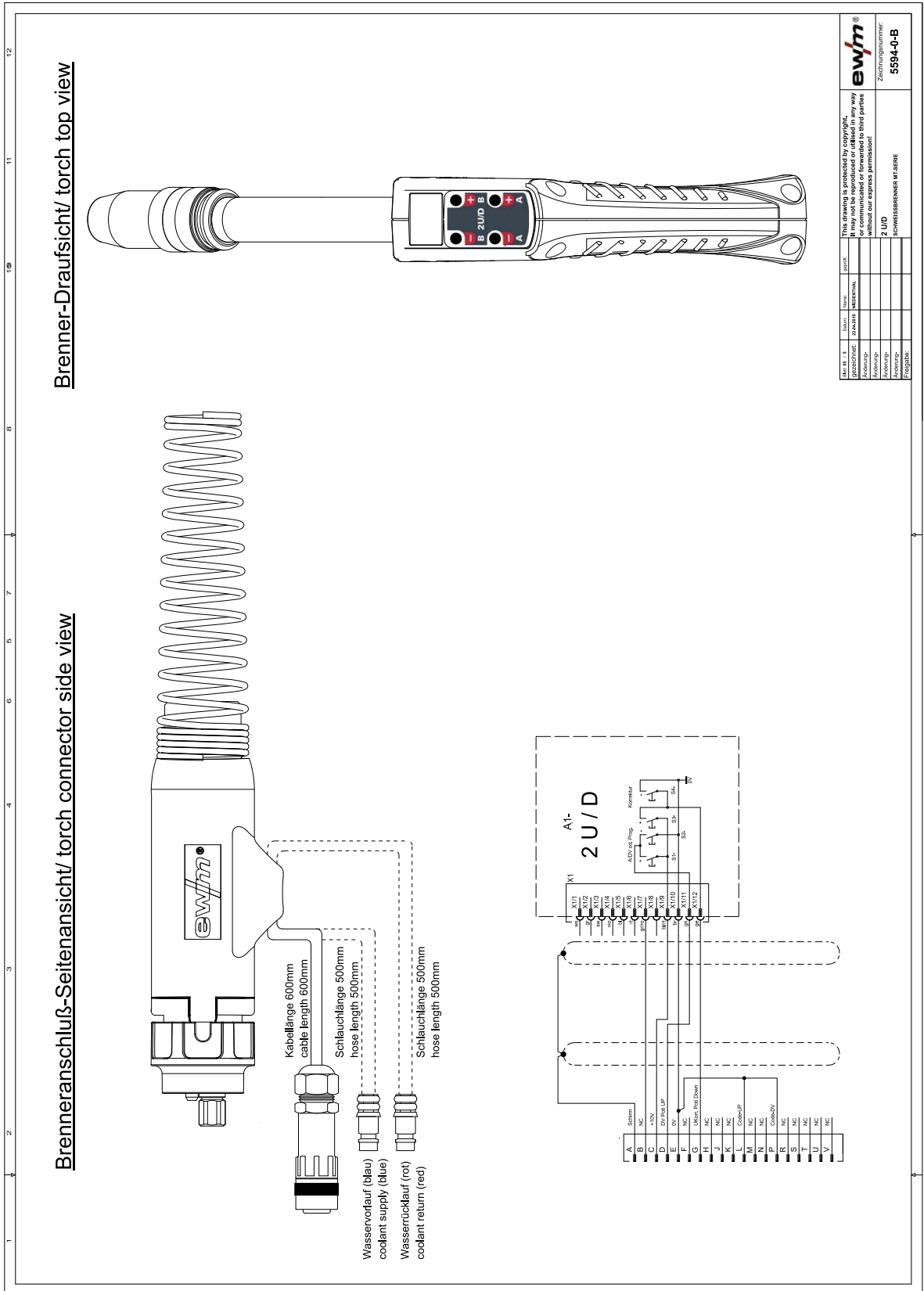
Şekil 10-1

10.2 MT U/DX



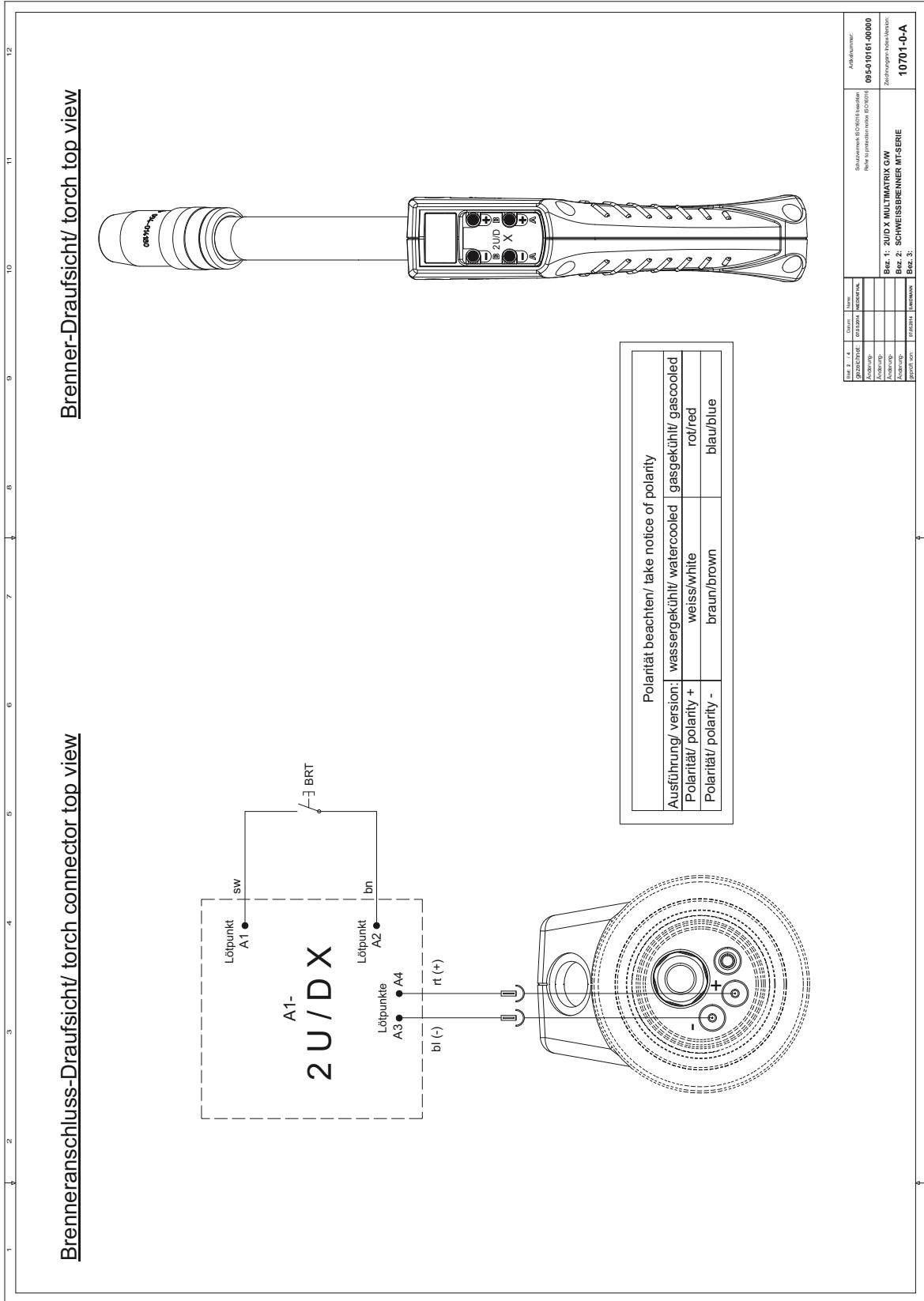
Şekil 10-2

10.3 MT 2U/D



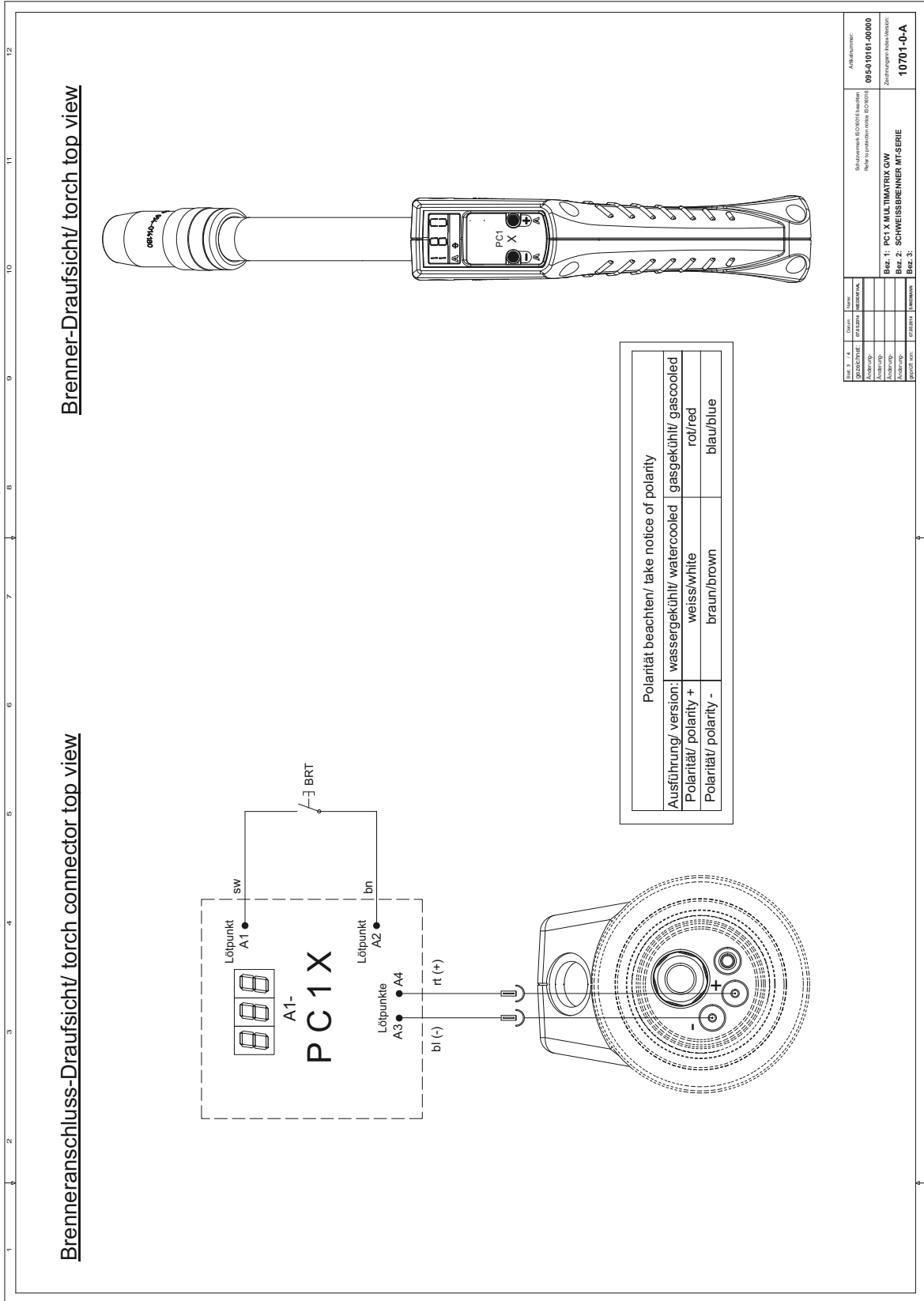
Şekil 10-3

10.4 MT 2U/DX



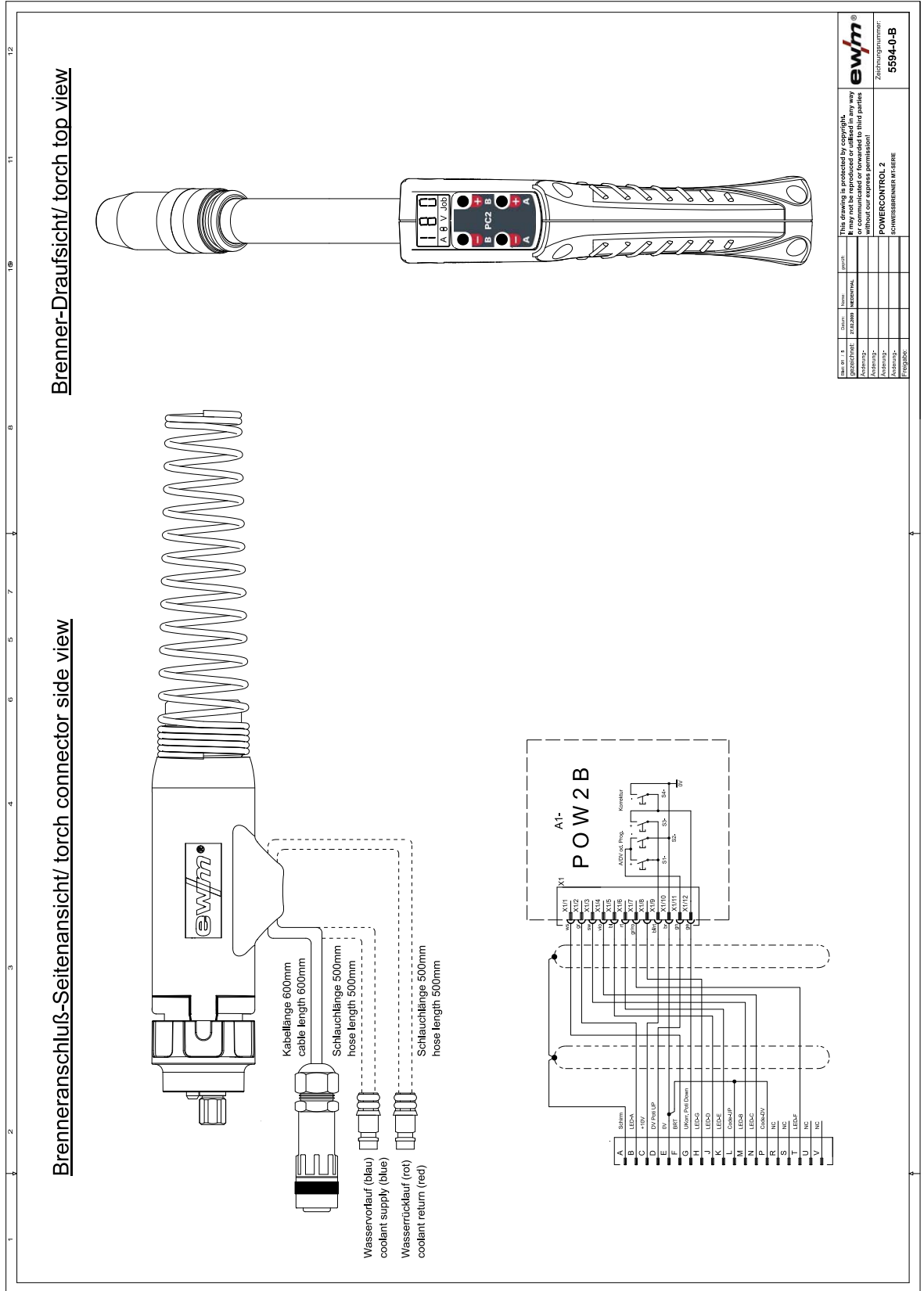
Şekil 10-4

10.6 MT PC1X



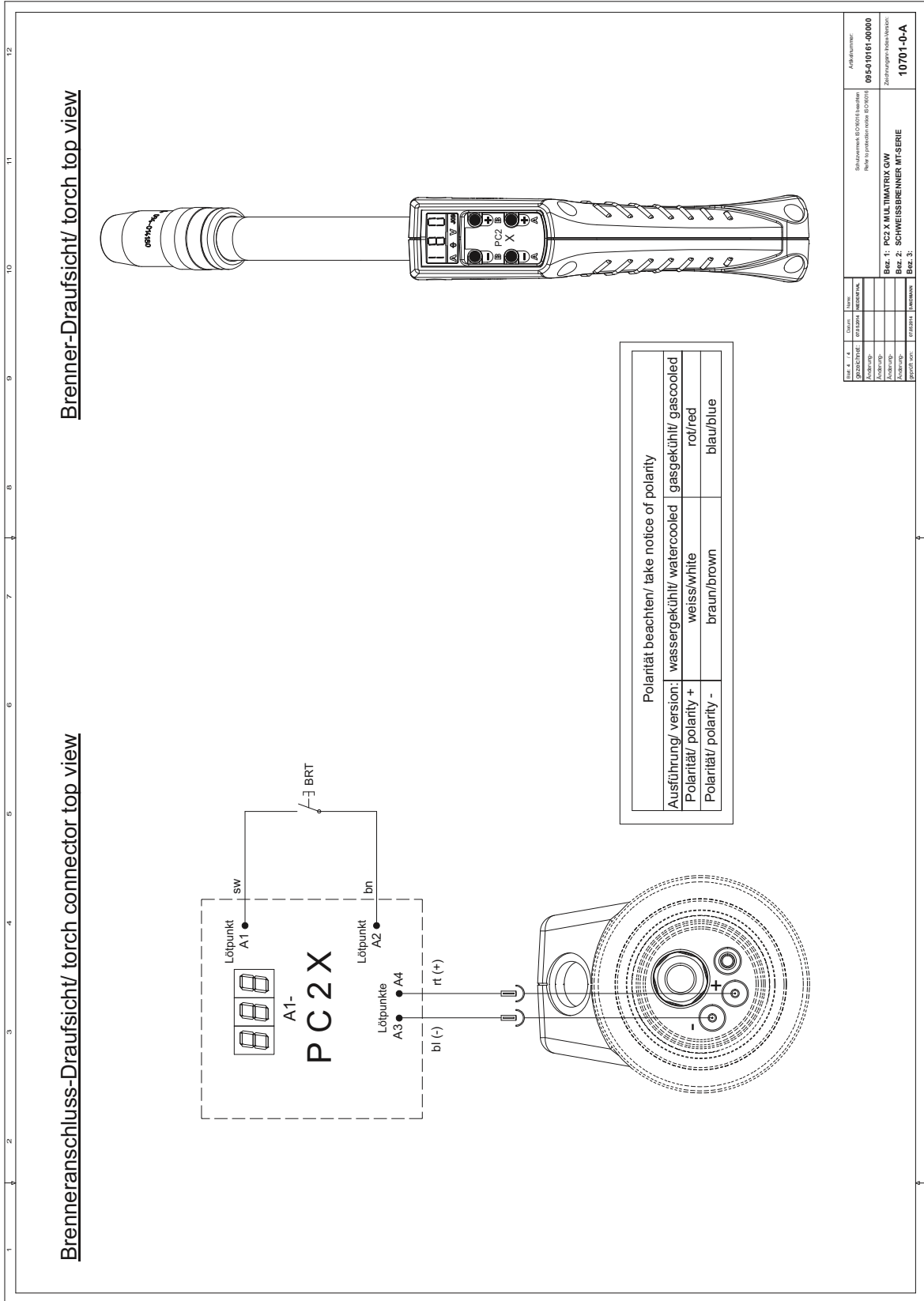
Şekil 10-6

10.7 MT PC2



Şekil 10-7

10.8 MT PC2X



Şekil 10-8

11 Ek A



11.1 EWM bayilerine genel bakış

Headquarters

EWM AG
Dr. Günter-Henle-Straße 8
56271 Mündersbach · Germany
Tel: +49 2680 181-0 · Fax: -244
www.ewm-group.com · info@ewm-group.com

Technology centre

EWM AG
Forststraße 7-13
56271 Mündersbach · Germany
Tel: +49 2680 181-0 · Fax: -144
www.ewm-group.com · info@ewm-group.com

  Production, Sales and Service

EWM AG
Dr. Günter-Henle-Straße 8
56271 Mündersbach · Germany
Tel: +49 2680 181-0 · Fax: -244
www.ewm-group.com · info@ewm-group.com

EWM HIGHTEC WELDING s.r.o.
9. května 718 / 31
407 53 Jířikov · Czech Republic
Tel.: +420 412 358-551 · Fax: -504
www.ewm-jirikov.cz · info@ewm-jirikov.cz

EWM HIGH TECHNOLOGY (Kunshan) Ltd.
10 Yuanshan Road, Kunshan · New & Hi-tech Industry Development Zone
Kunshan City · Jiangsu · Post code 215300 · People's Republic of China
Tel: +86 512 57867-188 · Fax: -182
www.ewm.cn · info@ewm.cn · info@ewm-group.cn

 Sales and Service Germany

EWM AG
Sales and Technology Centre
Grünauer Fenn 4
14712 Rathenow · Tel: +49 3385 49402-0 · Fax: -20
www.ewm-rathenow.de · info@ewm-rathenow.de

EWM HIGHTEC WELDING GmbH
Centre Technology and mechanisation
Daimlerstr. 4-6
69469 Weinheim · Tel: +49 6201 84557-0 · Fax: -20
www.ewm-weinheim.de · info@ewm-weinheim.de

EWM AG
Rudolf-Winkel-Straße 7-9
37079 Göttingen · Tel: +49 551-3070713-0 · Fax: -20
www.ewm-goettingen.de · info@ewm-goettingen.de

EWM Schweißtechnik Handels GmbH
Karlsdorfer Straße 43
88069 Tettngang · Tel: +49 7542 97998-0 · Fax: -29
www.ewm-tettngang.de · info@ewm-tettngang.de

EWM AG
Dieselstraße 9b
50259 Pulheim · Tel: +49 2238-46466-0 · Fax: -14
www.ewm-pulheim.de · info@ewm-pulheim.de

EWM Schweißtechnik Handels GmbH
Heinkelstraße 8
89231 Neu-Ulm · Tel: +49 731 7047939-0 · Fax: -15
www.ewm-neu-ulm.de · info@ewm-neu-ulm.de

EWM AG
August-Horch-Straße 13a
56070 Koblenz · Tel: +49 261 963754-0 · Fax: -10
www.ewm-koblenz.de · info@ewm-koblenz.de

EWM AG
Eiserfelder Straße 300
57080 Siegen · Tel: +49 271 3878103-0 · Fax: -9
www.ewm-siegen.de · info@ewm-siegen.de


 Sales and Service International

EWM HIGH TECHNOLOGY (Kunshan) Ltd.
10 Yuanshan Road, Kunshan · New & Hi-tech Industry Development Zone
Kunshan City · Jiangsu · Post code 215300 · People's Republic of China
Tel: +86 512 57867-188 · Fax: -182
www.ewm.cn · info@ewm.cn · info@ewm-group.cn

EWM HIGHTEC WELDING UK Ltd.
Unit 2B Coopies Way · Coopies Lane Industrial Estate
Morpeth · Northumberland · NE61 6JN · Great Britain
Tel: +44 1670 505875 · Fax: -514305
www.ewm-morpeth.co.uk · info@ewm-morpeth.co.uk

EWM HIGHTEC WELDING GmbH
Wiesenstraße 27b
4812 Pinsdorf · Austria · Tel: +43 7612 778 02-0 · Fax: -20
www.ewm-austria.at · info@ewm-austria.at

EWM HIGHTEC WELDING Sales s.r.o. / Prodejní a poradenské centrum
Tyršova 2106
256 01 Benešov u Prahy · Czech Republic
Tel: +420 317 729-517 · Fax: -712
www.ewm-benesov.cz · info@ewm-benesov.cz

 Liaison office Turkey

EWM AG Türkiye İrtibat Bürosu
İkitelli OSB Mah. · Marmara Sanayi Sitesi P Blok Apt. No: 44
Küçükçekmece / İstanbul Türkiye
Tel.: +90 212 494 32 19
www.ewm-istanbul.com.tr · info@ewm-istanbul.com.tr

 Plants

 Branches

 Liaison office

 More than 400 EWM sales partners worldwide