



Antorcha

MT221G

MT301G

MT401G

MT221G...X

MT301G...X

MT401G...X

099-500050-EW504

¡Tenga en cuenta los documentos de sistema adicionales!

04.08.2016

**Register now
and benefit!
Jetzt Registrieren
und Profitieren!**

www.ewm-group.com



Notas generales

ADVERTENCIA



Lea el manual de instrucciones.

El manual de instrucciones le informa sobre el uso seguro de los productos.

- Lea y observe los manuales de instrucciones de todos los componentes del sistema, en particular, las advertencias e instrucciones de seguridad.
- Observe las medidas de prevención de accidentes y las disposiciones específicas de cada país.
- El manual de instrucciones debe guardarse en el lugar donde se vaya a utilizar el aparato.
- Los letreros de advertencia y de seguridad proporcionan información sobre posibles riesgos. Deben poder reconocerse y leerse con claridad.
- Este aparato se ha fabricado de acuerdo con el estado de la técnica, así como con las regulaciones y normas y solo podrá ser utilizado, mantenido y reparado por personal cualificado.



Para cualquier consulta relacionada con la instalación, con la puesta en marcha, el funcionamiento, con las particularidades del lugar de la instalación o con la finalidad de uso del equipo, diríjase a su distribuidor o a nuestro servicio técnico, con el que puede ponerse en contacto llamando al +49 2680 181-0.

En la página www.ewm-group.com, encontrará una lista de los distribuidores autorizados.

La responsabilidad relacionada con la operación de este equipo se limita expresamente a su funcionamiento. Queda excluido explícitamente cualquier otro tipo de responsabilidad. El usuario acepta esta exclusión de responsabilidad en el momento en que pone en marcha el equipo.

El fabricante no puede controlar ni el cumplimiento de estas instrucciones, ni las condiciones y métodos de instalación, operación, utilización y mantenimiento del aparato.

Una instalación incorrecta puede causar daños materiales y por ende lesiones personales. Por ello, no asumimos ningún tipo de responsabilidad por pérdidas, daños o costes, que hayan resultado de una instalación defectuosa, de una operación incorrecta o de un uso y mantenimiento erróneos o bien que tengan algún tipo de relación con las causas citadas.

© EWM AG

Dr. Günter-Henle-Straße 8

D-56271 Mündersbach

El fabricante conserva los derechos de autor de este documento.

La reproducción, incluso cuando sea parcial, únicamente está permitida con autorización por escrito.

El contenido de este documento ha sido cuidadosamente investigado, revisado y procesado. Aun así, nos reservamos el derecho a cambios, faltas o errores.

1 Índice

1 Índice	3
2 Normas de seguridad	5
2.1 Notas sobre la utilización de este manual de instrucciones	5
2.1.1 Definición de símbolo	6
2.2 Generalidades	7
2.3 Transporte	9
2.4 Volumen de suministro	9
2.4.1 Condiciones ambientales	9
2.4.1.1 En funcionamiento	9
2.4.1.2 Transporte y almacenamiento	9
3 Utilización de acuerdo a las normas	10
3.1 Generalidades	10
3.2 Documentación vigente	10
3.2.1 Garantía	10
3.2.2 Declaración de Conformidad	10
3.2.3 Datos del servicio (recambios)	10
4 Descripción del producto - Guía de referencia rápida	11
4.1 Variantes de producto	11
4.2 Quemador estándar	12
4.3 Antorcha de función	13
4.3.1 Elementos de mando	14
4.3.2 Elementos de operación de antorcha up/down	14
4.3.3 Elementos de operación de 2 antorchas up/down	15
4.3.4 Elementos de operación de la antorcha PC1	16
4.3.5 Indicación de datos de soldadura	17
4.3.6 Elementos de operación de la antorcha PC2	18
4.3.7 Indicación de datos de soldadura	19
4.3.8 Conexión central Euro	20
4.3.9 Conexión central Euro Multimatrix	20
4.4 Quemador aspirante	21
4.4.1 Antorcha de aspiración con conexión central Euro	21
4.5 Recomendación sobre equipación	22
5 Estructura y función	23
5.1 Generalidades	23
5.2 Ajuste del quemador	25
5.2.1 Girar el cuello del quemador	25
5.2.2 Cambiar el cuello del quemador	25
5.3 Ajustar la conexión central Euro del aparato de soldadura	27
5.3.1 Preparación de la conexión central Euro para conectar antorchas con núcleo de plástico	27
5.3.2 Preparar la conexión central a la conexión de los quemadores con espiral guía	27
5.4 Confeccionar la guía de alambre	27
5.4.1 Núcleo combinado	28
5.4.2 Espiral de guía de hilo	31
6 Mantenimiento, cuidados y eliminación	34
6.1 Trabajos de mantenimiento, intervalos	34
6.1.1 Mantenimiento diario	34
6.1.2 Mantenimiento mensual	34
6.2 Trabajos de mantenimiento	34
6.3 Eliminación del aparato	35
6.3.1 Declaración del fabricante al usuario final	35
6.4 Cumplimiento de la normativa sobre el medio ambiente	35
7 Solución de problemas	36
7.1 Lista de comprobación para solución de problemas	36
7.2 Prueba de funcionamiento PC1X – PC2X	38

8 Datos Técnicos	39
8.1 MT 221G/X, MT 301G/X, MT 401G/X,.....	39
9 Piezas de desgaste	40
9.1 MT221G	40
9.2 MT301G	42
9.3 MT401G	44
9.4 MT221G F / MT301G F.....	46
10 Esquemas eléctricos	47
10.1 MT U/D	47
10.2 MT U/DX.....	48
10.3 MT 2U/D	49
10.4 MT 2U/DX	50
10.5 MT PC1	51
10.6 MT PC1X.....	52
10.7 MT PC2	53
10.8 MT PC2X.....	54
11 Anexo A	55
11.1 Vista general de las sedes de EWM	55

2 Normas de seguridad

2.1 Notas sobre la utilización de este manual de instrucciones

PELIGRO

Procedimientos de operación y trabajo que hay que seguir estrictamente para descartar posibles lesiones graves o la muerte de personas.

- Las advertencias de seguridad contienen en el título la palabra «PELIGRO» con un símbolo de advertencia general.
- Además el peligro se ilustra mediante un pictograma al margen de la página.

ADVERTENCIA

Procedimientos de operación y trabajo que hay que seguir estrictamente para descartar posibles lesiones graves o la muerte de personas.

- Las advertencias de seguridad contienen en el título la palabra «AVISO» con una señal de advertencia general.
- Además el peligro se ilustra mediante un pictograma al margen de la página.

ATENCIÓN

Procedimientos de operación y trabajo que son necesarios seguir estrictamente para descartar posibles lesiones leves a otras personas.

- Las advertencias de seguridad contienen en el título la palabra señal "ATENCIÓN" con una señal de advertencia general.
- El peligro se ilustra mediante un pictograma al margen de la página.



Particularidades técnicas que el usuario debe tener en cuenta.

Instrucciones de utilización y enumeraciones que indican paso a paso el modo de proceder en situaciones concretas, y que identificará por los puntos de interés, p. ej.:

- Enchufe y asegure el zócalo del conducto de corriente de soldadura en el lugar correspondiente.

2.1.1 Definición de símbolo

Símbolo	Descripción	Símbolo	Descripción
	Particularidades técnicas que el usuario debe tener en cuenta.		Accionar y soltar/tocar/pulsar
	Desconectar el aparato		Soltar/no accionar
	Conectar el aparato		Accionar y mantener presionado
			conmutar
	Incorrecto		Girar
	Correcto		Valor numérico - ajustable
	Inicio del menú		La señal se ilumina en verde
	Navegar por el menú		La señal de iluminación parpadea en verde
	Abandonar menú		La señal se ilumina en rojo
	Representación del tiempo (por ejemplo: espere 4 s/pulse)		La señal de iluminación parpadea en rojo
	Interrupción en la representación del menú (hay más posibilidades de ajuste)		
	No se necesita/no utilice una herramienta		
	Se necesita/utilice una herramienta		

2.2 Generalidades

ADVERTENCIA



¡Peligro de lesiones por tensión eléctrica!

Las tensiones eléctricas pueden producir descargas eléctricas y quemaduras con peligro de muerte en caso de contacto. Incluso las tensiones de bajo nivel pueden desencadenar accidentes a causa del sobresalto producido por el contacto.

- No toque directamente ninguna pieza que pueda presentar tensión, como zócalos de corriente de soldadura, electrodos de varilla o de tungsteno o hilos de soldadura.
- Deposite siempre la antorcha o la pinza porta-electrodo sobre una superficie aislante.
- Emplee equipo de protección personal completo (en función de la aplicación).
- Únicamente el personal especializado está autorizado a abrir el aparato.



¡Peligro de incendio!

Se pueden formar llamas debido a las altas temperaturas, a las chispas que saltan, a piezas candentes y a escoria caliente que se forman durante la soldadura.

- Vigile los focos de incendio en el área de trabajo.
- No lleve objetos fácilmente inflamables, como p. ej. cerillas o mecheros.
- Ponga a disposición extintores adecuados en el área de trabajo.
- Retire todos los residuos de material inflamable de la pieza de trabajo antes de empezar a soldar.
- No siga trabajando las piezas de trabajo soldadas hasta que se hayan enfriado. No las ponga en contacto con ningún material inflamable.



¡La radiación o el calor pueden provocar lesiones!

La radiación del arco voltaico provoca daños en piel y ojos.

El contacto con piezas de trabajo calientes y con chispas provoca quemaduras.

- ¡Utilice una máscara de soldadura o un casco de soldadura con un nivel suficiente de protección (dependerá de la aplicación)!
- Utilice vestimenta de protección seca (p. ej. máscara de soldadura, guantes, etc.) según la normativa respectiva del país correspondiente.
- Proteja a las demás personas contra la radiación y el peligro de deslumbramiento mediante una cortina de protección o una pared de protección.



Peligro de accidente en caso de incumplimiento de las advertencias de seguridad.

El incumplimiento de las advertencias de seguridad puede representar peligro de muerte.

- Lea detenidamente las instrucciones de seguridad de este manual.
- Observe las medidas de prevención de accidentes y las disposiciones específicas de cada país.
- Advierta al personal en el área de trabajo sobre el cumplimiento de las normas.

ATENCIÓN



¡Campos electromagnéticos!

Debido a la fuente de alimentación, pueden generarse campos eléctricos o electromagnéticos que pueden afectar las funciones de instalaciones electrónicas como aparatos de procesamiento electrónico de datos, aparatos CNC, cables de telecomunicaciones, cables de red, de señal y marcapasos.



- ¡Cumpla con las normas de mantenimiento > Véase capítulo 6. 1!
- ¡Desenrolle por completo los cables de soldadura!
- ¡Apantalle de forma correspondiente los aparatos o las instalaciones sensibles a las radiaciones!
- La función de los marcapasos puede verse afectada (si es necesario, consulte con su médico).



¡Exposición a ruidos!

Los niveles de ruido superiores a 70 dBA pueden ocasionar daños permanentes en el oído.

- ¡Utilizar protección para el oído adecuada!
- ¡Las personas que se encuentren en el área de trabajo deben utilizar protección adecuada para el oído!



¡Personal cualificado!

La puesta en marcha está reservada a personas que dispongan de los conocimientos correspondientes sobre el manejo de aparatos de soldadura de arco voltaico.



Este documento solo es válido en relación con el manual de instrucciones del producto utilizado.

- Lea y observe los manuales de instrucciones de todos los componentes del sistema, en particular, las advertencias de seguridad.



Obligaciones del usuario.

¡Para manejar el aparato, se deben cumplir las correspondientes directivas y leyes nacionales!

- Implementación nacional de la directiva marco (89/391/EWG),, así como de la normativa específica correspondiente.
- Especialmente la normativa (89/655/EWG), sobre la reglamentación mínima de seguridad y prevención en la utilización de medios de trabajo por los empleados en su trabajo.
- Las disposiciones sobre seguridad laboral y prevención de accidentes de cada país.
- Implementar y manejar el aparato de acuerdo a IEC 60974-9.
- Comprobar regularmente que los usuarios sean conscientes de las medidas de seguridad de su trabajo.
- Comprobación periódica del aparato según IEC 60974-4.



¡Si el aparato ha resultado dañado por componentes ajenos, la garantía del fabricante no será válida!

- Utilice exclusivamente los componentes del sistema y las opciones (fuentes de alimentación, antorchas, sujeción del electrodo, control remoto, piezas de recambio y de desgaste, etc.) de nuestro programa de suministro.
- Inserte y bloquee los componentes accesorios en el zócalo de conexión únicamente cuando la fuente de alimentación esté apagada.

2.3 Transporte

⚠ ATENCIÓN



¡Peligro de accidentes por cables de alimentación!

Durante el transporte, los cables de alimentación no separados (cables de red, cables de control, etc.) pueden provocar riesgos, como p. ej., de vuelco de aparatos conectados y lesiones a otras personas.

- Desconecte los cables de alimentación antes del transporte.

2.4 Volumen de suministro

El volumen de suministro se comprueba y se embala cuidadosamente antes del envío; sin embargo, no se puede descartar que se ocasionen daños durante el transporte.

Control de entrada

- ¡Controlar que no falte nada de acuerdo con el albarán!

En caso de daños en el embalaje

- ¡Comprobar que la entrega no presenta desperfectos (inspección visual)!

En caso de reclamaciones

Si la entrega ha resultado dañada durante el transporte:

- ¡Póngase en contacto inmediatamente con el último transportista!
- Conserve el embalaje (por si se eventualmente el transportista realiza alguna comprobación o por si lo tiene que enviar de vuelta).

Embalaje para el envío de vuelta

Utilice si es posible el embalaje original y el material de embalaje original. En caso de dudas sobre el embalaje y el seguro de transporte, contacte con su proveedor.

2.4.1 Condiciones ambientales



Cantidades elevadas de polvo, ácidos, gases o sustancias corrosivas pueden dañar al aparato.

- **Evitar grandes cantidades de humo, vapores, vapores de aceite y polvo de esmerilar.**
- **Evitar el aire ambiental salino (aire marino).**

2.4.1.1 En funcionamiento

Rango de temperatura del aire del ambiente:

- -10 °C hasta +40 °C

Humedad relativa del aire:

- hasta 50% con 40 °C
- hasta 90% con 20 °C

2.4.1.2 Transporte y almacenamiento

Almacenamiento en espacios cerrados, rango de temperatura del aire del ambiente:

- -25 °C hasta +55 °C

Humedad relativa del aire

- hasta 90 % con 20 °C

3 Utilización de acuerdo a las normas

3.1 Generalidades

ADVERTENCIA



¡Peligros por uso indebido!

Este aparato se ha fabricado de acuerdo con el estado de la técnica, así como con las regulaciones y normas para su utilización en muchos sectores industriales. Se utilizará exclusivamente para los procesos de soldadura fijados en la chapa de identificación. Si el aparato no se utiliza correctamente, puede representar un peligro para personas, animales o valores materiales. ¡No se asumirá ninguna responsabilidad por los daños que de ello pudieran resultar!

- ¡El aparato se debe utilizar exclusivamente conforme a las indicaciones y solo por personal experto o cualificado!
- ¡No modifique ni repare el aparato de manera inadecuada!

Antorcha para equipos de soldadura por arco voltaico para soldadura con gas de protección de metal.

3.2 Documentación vigente

3.2.1 Garantía



Para más información consulte el folleto que se adjunta «Warranty registration» o la información sobre garantía, cuidados y mantenimiento que encontrará en www.ewm-group.com.

3.2.2 Declaración de Conformidad



El aparato mencionado cumple las directivas de la CE con respecto a su concepción y su construcción:

- Directiva de baja tensión (LVD) 2014/35/UE
- Directiva de compatibilidad electromagnética (EMV) 2014/30/UE
- Restriction of Hazardous Substance (RoHS) 2011/65/UE

La presente declaración pierde su validez en caso de realizarse en el equipo modificaciones no autorizadas, reparaciones incorrectas, en caso de no cumplir los plazos de «inspección y comprobación de los dispositivos de soldadura con arco voltaico durante el funcionamiento» y/o en caso de llevarse a cabo transformaciones no permitidas que no hayan sido explícitamente autorizadas por EWM. Todos los productos llevan adjunta una declaración de conformidad específica en su versión original.

3.2.3 Datos del servicio (recambios)

ADVERTENCIA



Ninguna reparación o modificación no autorizada.

Para evitar lesiones y daños en el aparato, el aparato sólo debe ser reparado o modificado por personal cualificado y experto en la materia.

La garantía no será válida en caso de intervenciones no autorizadas.

- En caso de reparación, déjelo a cargo de personal autorizado (personal de servicio formado).

Se pueden adquirir los recambios a través del distribuidor autorizado.

4 Descripción del producto - Guía de referencia rápida

4.1 Variantes de producto

Modelo	Funciones	Clase de potencia
G	Refrigerado por gas	MT221, MT301, MT401
C	Cuello de antorcha intercambiable La antorcha se puede equipar con un cuello de antorcha acodado en un ángulo de 45°, 36° o 22°. El cuello de la antorcha puede girarse a una posición deseada.	MT221, MT301
F	Antorcha de aspiración La antorcha de aspiración está provista de un dispositivo de aspiración. La potencia de aspiración se puede regular sin escalonamiento con una corredera.	MT221
U/D	Antorcha up/down La potencia de soldadura (corriente de soldadura/velocidad del hilo) o el número de programa pueden modificarse desde la antorcha.	MT221, MT301, MT401
2U/D	2 antorchas up/down La potencia de soldadura (corriente de soldadura/velocidad del hilo) y la corrección de la tensión de soldadura, o el número de JOB y el número de programa pueden modificarse desde la antorcha.	MT221, MT301, MT401
PC1	Antorcha POWERCONTROL1 La potencia de soldadura (corriente de soldadura/velocidad del hilo) o el número de programa pueden modificarse desde la antorcha. Los valores y las modificaciones se muestran en el indicador de la antorcha.	MT221, MT301, MT401
PC2	Antorcha POWERCONTROL2 La potencia de soldadura (corriente de soldadura/velocidad del hilo) y la corrección de la tensión de soldadura, o el número de JOB y el número de programa pueden modificarse desde la antorcha. Los valores y las modificaciones se muestran en el indicador de la antorcha.	MT221, MT301, MT401
X	Tecnología X (Multimatrix) Antorcha con tecnología X - Antorcha de función MT sin cable de control individual	MT221, MT301, MT401



Las funciones ampliadas de las antorchas MT221G...X, MT301G...X, MT401G...X solo están disponibles si la antorcha se conecta a aparatos EWM con el siguiente control:

M3.70-A Phoenix Expert

M3.71-A Phoenix Progress

M3.72-A alpha Q Progress

M3.76-A Taurus Synergic S

M3.7X-A drive 4X HP

M3.7X-A drive 4X LP

4.2 Quemador estándar

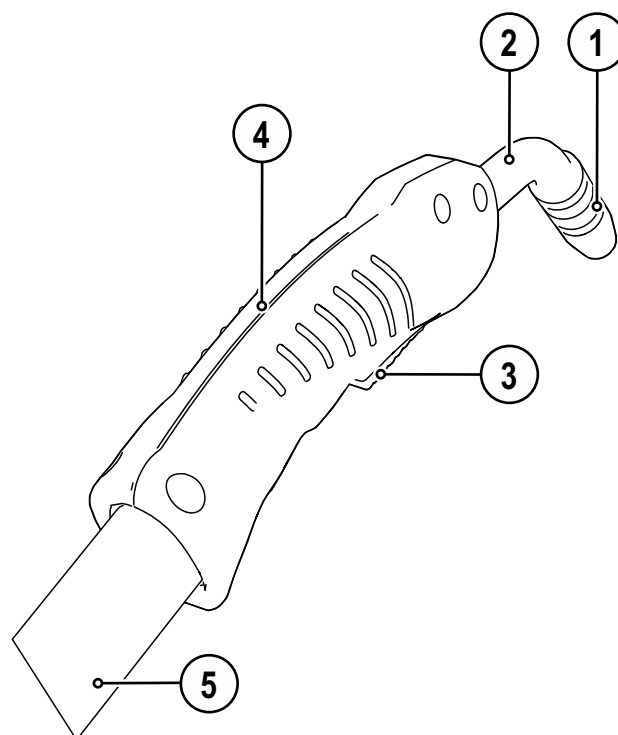


Figura 4-1

Pos	Símbolo	Descripción
1		Boquilla de gas
2		Cuello del quemador 45°
3		Pulsador del quemador
4		Placa de asa
5		Paquete de manguera del quemador

4.3 Antorcha de función

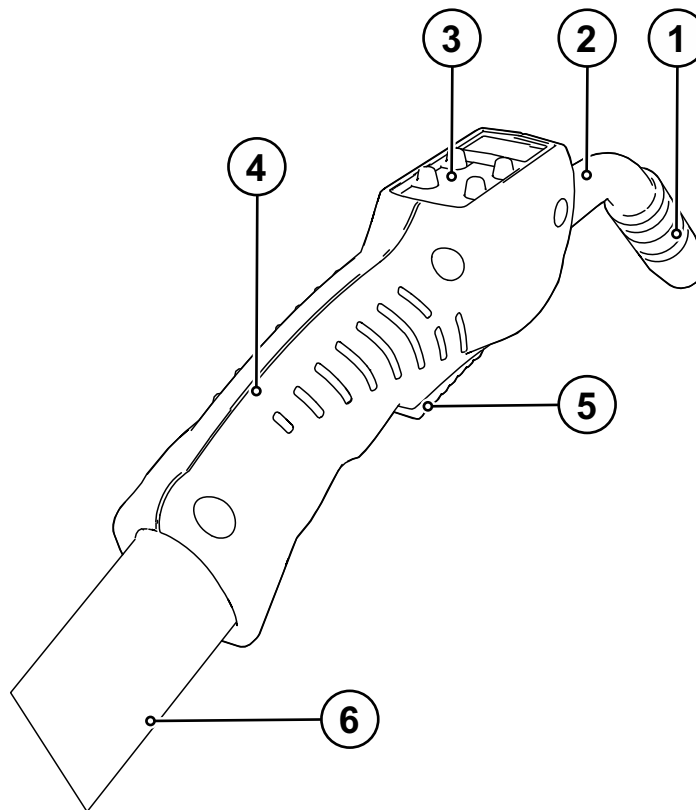


Figura 4-2

Pos	Símbolo	Descripción
1		Boquilla de gas
2		Cuello del quemador 45°
3		Elementos de operación
4		Placa de asa
5		Pulsador del quemador
6		Paquete de manguera del quemador

4.3.1 Elementos de mando

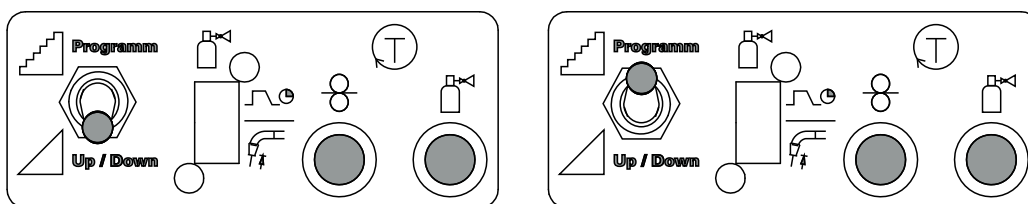


Figura 4-3

- Colocar el conmutador «Modo programa o Up/Down» del aparato de soldadura en la posición Modo programa o Modo Up/Down (véase la sección «Estructura y función»).

El conmutador «Programa o función up/down» puede tener un aspecto diferente en su aparato. Recorra al manual de instrucciones correspondiente de su fuente de corriente de soldadura.

4.3.2 Elementos de operación de antorcha up/down

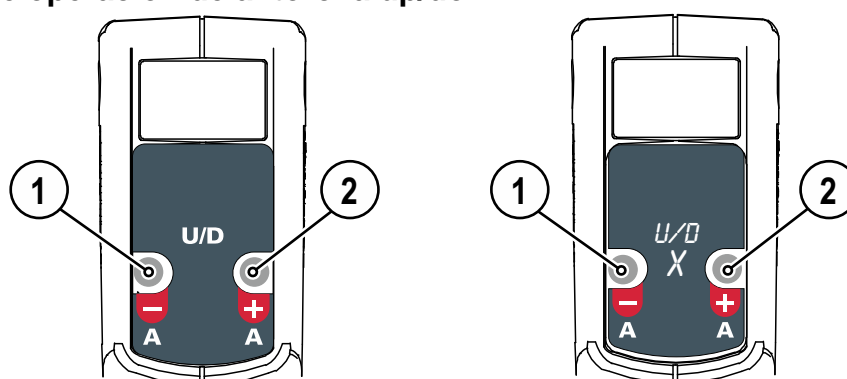


Figura 4-4

Pos	Símbolo	Descripción
1		Botón «A -» (funcionamiento del programa) Reducir el número de programa Botón «A -» (funcionamiento up/down) Disminuir la potencia de soldadura (corriente de soldadura/velocidad de alambre)
2		Botón «A +» (funcionamiento del programa) Aumentar el número de programa Botón «A +» (funcionamiento up/down) Aumentar la potencia de soldadura (corriente de soldadura/velocidad de alambre)

4.3.3 Elementos de operación de 2 antorchas up/down

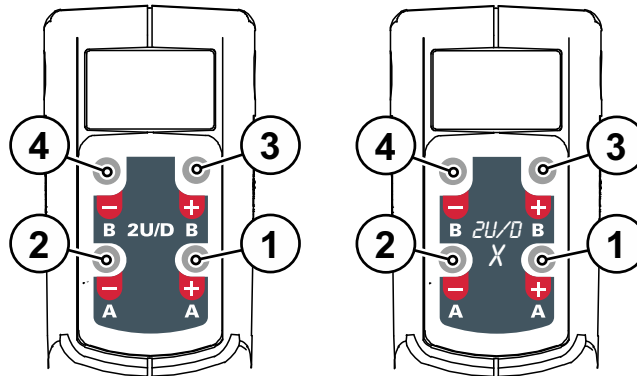


Figura 4-5

Pos	Símbolo	Descripción
1		Botón «A +» (funcionamiento del programa) Aumentar el número de programa Botón «A +» (funcionamiento up/down) Aumentar la potencia de soldadura (corriente de soldadura/velocidad de alambre)
2		Botón «A -» (funcionamiento del programa) Reducir el número de programa Botón «A -» (funcionamiento up/down) Disminuir la potencia de soldadura (corriente de soldadura/velocidad de alambre)
3		Botón «B +» (modo programa) Aumentar número de JOB Botón «B +» (modo Up/Down) Corrección de la tensión de soldadura, aumentar el valor
4		Botón «B -» (modo programa) Reducir número de JOB Botón «B -» (modo Up/Down) Corrección de la tensión de soldadura, reducir el valor

4.3.4 Elementos de operación de la antorcha PC1

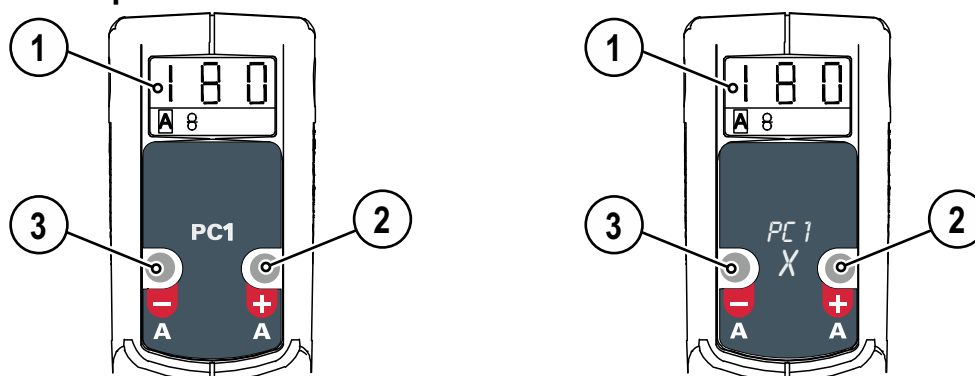


Figura 4-6

Pos	Símbolo	Descripción
1		Indicación de tres dígitos Representación de los parámetros de soldadura > Véase capítulo 4.3.5.
2		Botón «A +» (funcionamiento del programa) Aumentar el número de programa Botón «A +» (funcionamiento up/down) Aumentar la potencia de soldadura (corriente de soldadura/velocidad de alambre)
3		Botón «A -» (funcionamiento del programa) Reducir el número de programa Botón «A -» (funcionamiento up/down) Disminuir la potencia de soldadura (corriente de soldadura/velocidad de alambre)

4.3.5 Indicación de datos de soldadura

Las señales de iluminación en la parte inferior de la indicación del quemador señalan qué parámetro de soldadura está seleccionado actualmente. El valor del parámetro correspondiente se representa en la indicación de tres dígitos.

Tras encender el aparato de soldadura, el número de JOB activo se visualiza durante 3 segundos aprox. en la indicación. A continuación, la indicación cambia al valor teórico para la corriente de soldadura o la velocidad del alambre.

En el funcionamiento up/down y en el caso de modificaciones de parámetro, el valor del parámetro correspondiente está representado en la indicación. Si este parámetro no se modifica durante 5 s aprox., la indicación vuelve a los valores predeterminados por el control del aparato.

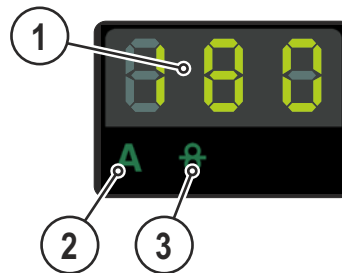


Figura 4-7

Pos	Símbolo	Descripción
1	000	Indicación de tres dígitos Representación de los parámetros de soldadura > Véase capítulo 4.3.5.
2	A	Señal de iluminación de la representación de la corriente de soldadura
3	φ	Señal de iluminación de la representación de la velocidad de alambre

Ejemplos de representaciones de parámetros de soldadura en la indicación de datos de soldadura

Parámetros de soldadura	Representación
Corriente de soldadura	
Velocidad del alambre	
Programas	

4.3.6 Elementos de operación de la antorcha PC2

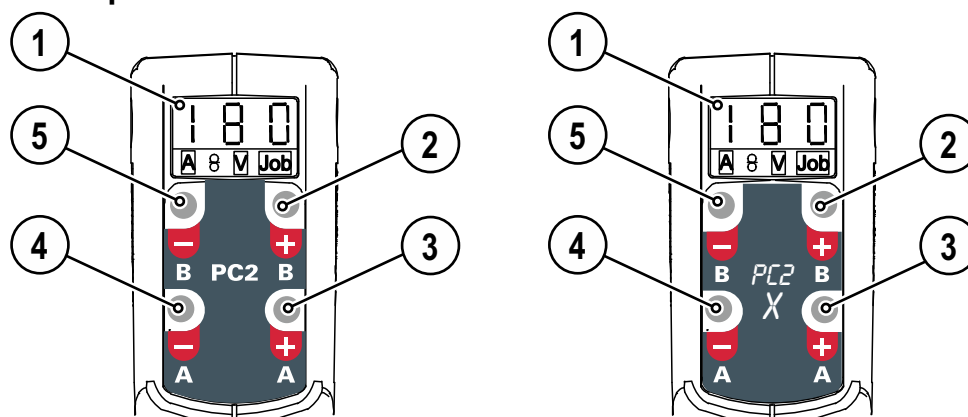


Figura 4-8

Pos	Símbolo	Descripción
1		Indicación de tres dígitos Representación de los parámetros de soldadura > Véase capítulo 4.3.5.
2		Botón «B +» (modo programa) Aumentar número de JOB Botón «B +» (modo Up/Down) Corrección de la tensión de soldadura, aumentar el valor
3		Botón «A +» (funcionamiento del programa) Aumentar el número de programa Botón «A +» (funcionamiento up/down) Aumentar la potencia de soldadura (corriente de soldadura/velocidad de alambre)
4		Botón «A -» (funcionamiento del programa) Reducir el número de programa Botón «A -» (funcionamiento up/down) Disminuir la potencia de soldadura (corriente de soldadura/velocidad de alambre)
5		Botón «B -» (modo programa) Reducir número de JOB Botón «B -» (modo Up/Down) Corrección de la tensión de soldadura, reducir el valor

4.3.7 Indicación de datos de soldadura

Las señales de iluminación en la parte inferior de la indicación del quemador señalan qué parámetro de soldadura está seleccionado actualmente. El valor del parámetro correspondiente se representa en la indicación de tres dígitos.

Tras encender el aparato de soldadura, el número de JOB activo se visualiza durante 3 segundos aprox. en la indicación. A continuación, la indicación cambia al valor teórico para la corriente de soldadura o la velocidad del alambre.

En el funcionamiento up/down y en el caso de modificaciones de parámetro, el valor del parámetro correspondiente está representado en la indicación. Si este parámetro no se modifica durante 5 s aprox., la indicación vuelve a los valores predeterminados por el control del aparato.

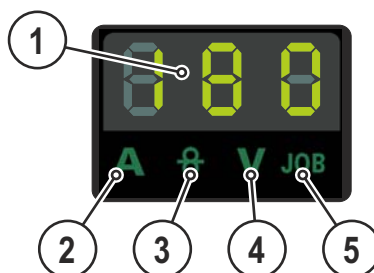


Figura 4-9

Pos	Símbolo	Descripción
1		Indicación de tres dígitos Representación de los parámetros de soldadura > Véase capítulo 4.3.7.
2	A	Señal de iluminación de la representación de la corriente de soldadura
3	♂	Señal de iluminación de la representación de la velocidad de alambre
4	V	Señal de iluminación de la representación de la corrección de tensión
5	JOB	Indicador luminoso para presentación del número de JOB

Ejemplos de representaciones de parámetros de soldadura en la indicación de datos de soldadura

Parámetros de soldadura	Representación
Corriente de soldadura	
Velocidad del alambre	
Corrección de tensión	
Programas	
Número de JOB	

4.3.8 Conexión central Euro

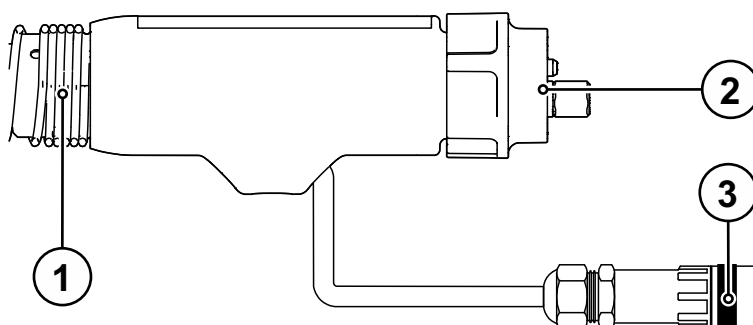


Figura 4-10

Pos	Símbolo	Descripción
1		Muelle de protección antipandeo
2		Conexión central euro
3		Conector del cable de control Solo en antorchas de función

4.3.9 Conexión central Euro Multimatrix

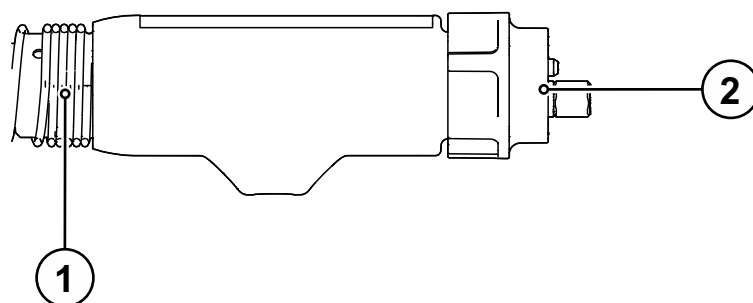


Figura 4-11

Pos	Símbolo	Descripción
1		Muelle de protección antipandeo
2		Conexión central euro Corriente de soldadura, gas de protección y pulsador del quemador integrados

4.4 Quemador aspirante

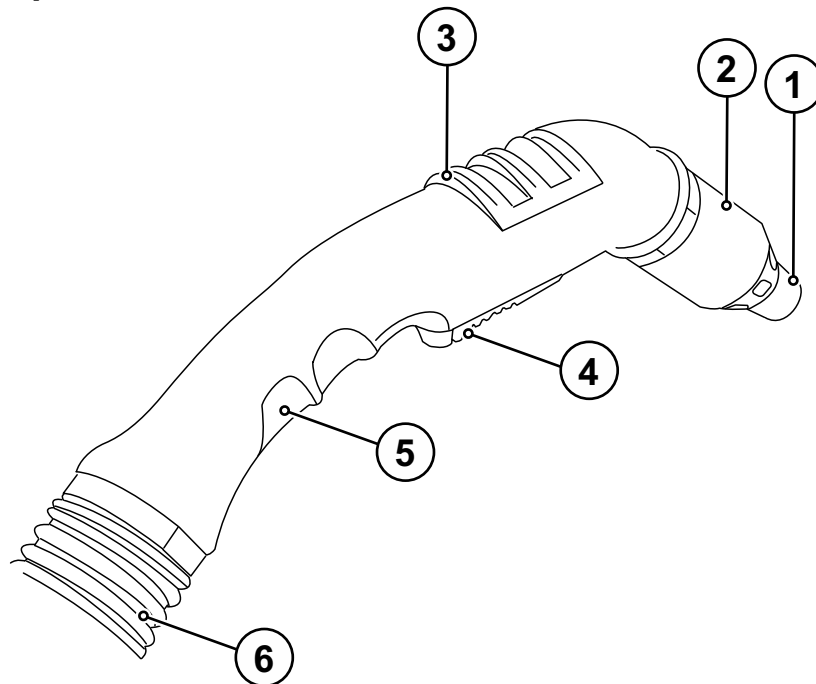


Figura 4-12

Pos	Símbolo	Descripción
1		Boquilla de gas
2		Aparato de aspiración
3		Corredera, potencia de aspiración
4		Pulsador del quemador
5		Placa de asa
6		Manguera de aspiración

4.4.1 Antorcha de aspiración con conexión central Euro

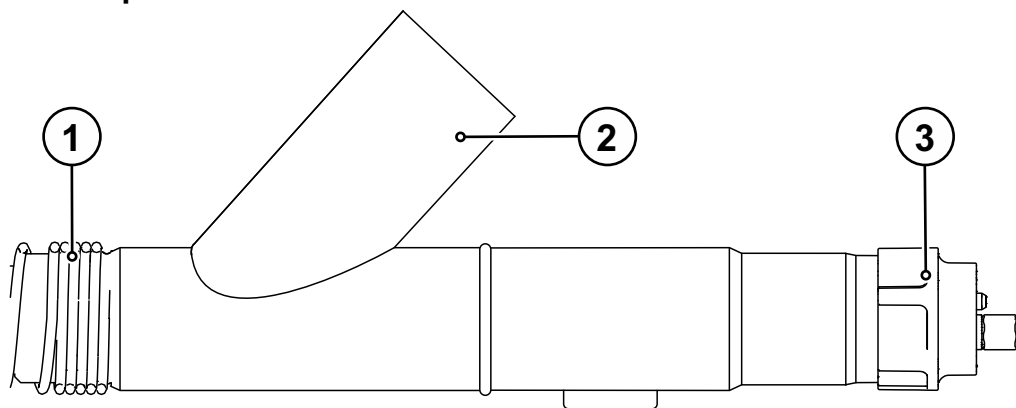


Figura 4-13

Pos	Símbolo	Descripción
1		Muelle de protección antipandeo
2		Conexión, aparato de aspiración Conexión al aspirador o a la aspiración central □ = 42,5 mm
3		Conexión central euro

4.5 Recomendación sobre equipación

	Material	Diámetro de hilo	Boquilla de corriente	Diámetro de entrada de hilo	Núcleo de entrada de hilo	Longitud de la espiral de latón	Lado de equipamiento	Rodillos transportadores de hilo	
Electrodos de hilo	De baja aleación	0,8	EWM CuCrZr	1,5 x 4,0	Espiral guía	/	① EZA	Ranura en V	Tubo capilar
		1,0		1,5 x 4,0					
		1,2		2,0 x 4,0					
		1,6		2,4 x 4,5					
	De aleación media	0,8	EWM CuCrZr	1,5 x 4,0	Núcleo combinado, PA	200 mm	EZA	Ranura en V	Tubo guía
		1,0		1,5 x 4,0					
		1,2		2,0 x 4,0					
		1,6		2,3 x 4,7					
	Soldadura en capas	0,8	EWM CuCrZr	1,5 x 4,0	Núcleo combinado, PA	200 mm	EZA	Ranura en V	Tubo guía
		1,0		1,5 x 4,0					
		1,2		2,0 x 4,0					
		1,6		2,3 x 4,7					
	De alta aleación	0,8	EWM CuCrZr	1,5 x 4,0	Núcleo combinado, PA	200 mm	EZA	Ranura en V	Tubo guía
		1,0		1,5 x 4,0					
		1,2		2,0 x 4,0					
		1,6		2,3 x 4,7					
	Aluminio	0,8	EWM Alu E-Cu	1,5 x 4,0	Núcleo combinado, PA	30 mm	② Cuello de la antorcha	Ranura en U	Tubo guía
		1,0		1,5 x 4,0					
		1,2		2,0 x 4,0					
		1,6		2,3 x 4,7					
Aleación de cobre	0,8	EWM CuCrZr	1,5 x 4,0	Núcleo combinado, PA	200 mm	EZA	Ranura en V	Tubo guía	
	1,0		1,5 x 4,0						
	1,2		2,0 x 4,0						
	1,6		2,3 x 4,7						
Electrodos tubulares	De baja aleación	0,8	EWM CuCrZr	1,5 x 4,0	Espiral guía	/	EZA	Ranura en V moleteada	Tubo capilar
		1,0		1,5 x 4,0					
		1,2		2,0 x 4,0					
		1,6		2,4 x 4,5					
	De alta aleación	0,8	EWM CuCrZr	1,5 x 4,0	Núcleo combinado, PA	200 mm	EZA	Ranura en V moleteada	Tubo guía
		1,0		1,5 x 4,0					
		1,2		2,0 x 4,0					
		1,6		2,3 x 4,7					

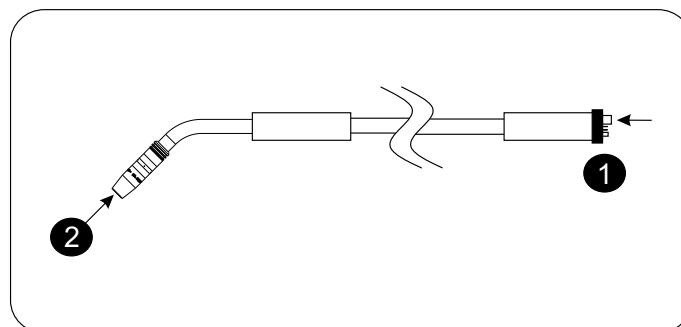
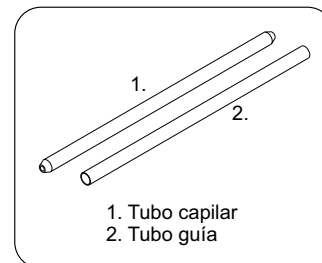
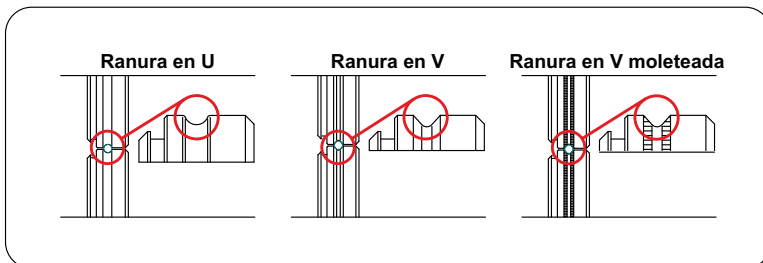


Figura 4-14

5 Estructura y función

5.1 Generalidades

ADVERTENCIA



Peligro de lesiones por descarga eléctrica.

Si toca piezas que transmiten corriente, por ejemplo, zócalos de corriente de soldadura, corre peligro de muerte.

- Observe las instrucciones de seguridad en las primeras páginas del manual de instrucciones.
- Uso exclusivo por personas que dispongan de conocimientos correspondientes sobre el manejo de aparatos de soldadura de arco voltaico.
- Conectar los cables de conexión y del soldador solamente en aparatos apagados (por ejemplo, sujeción del electrodo, soldador, conducto de piezas de trabajo, interfaces).

ATENCIÓN



¡Peligro de lesiones por componentes móviles!

Los alimentadores de hilo están equipados con componentes móviles que pueden entrar en contacto con manos, pelo, ropa o herramientas y con ello pueden causar lesiones a personas.


- No agarre componentes móviles o giratorios ni tampoco piezas de impulsión.
- Durante el funcionamiento mantenga cerradas las cubiertas de la carcasa o las tapas de protección.





¡Peligro de lesiones debido a que el hilo de soldadura salga de manera descontrolada!

El hilo de soldadura puede alimentarse a gran velocidad, y si la guía de hilo está incompleta o es inadecuada, podría salir de forma descontrolada y causar lesiones a personas.

- Antes de conectar a la red, establezca la guía de hilo completa desde la bobina de hilo hasta la antorcha.
- Con la antorcha sin montar, suelte los rodillos de presión del sistema arrastre hilo.
- Controle la guía de hilo periódicamente.
- Durante el funcionamiento mantenga cerradas todas las cubiertas de la carcasa y las tapas de protección.

-  ***¡Debido a una conexión incorrecta, los componentes accesorios y la fuente de alimentación pueden resultar dañados!***
 - ***Inserte y bloquee los componentes accesorios en el zócalo de conexión correspondiente únicamente cuando el aparato de soldadura esté apagado.***
 - ***¡Para descripciones detalladas, consulte el manual de instrucciones de los componentes accesorios correspondientes!***
 - ***Los componentes accesorios son reconocidos automáticamente después de encender la fuente de alimentación.***

-  ***Las capuchas de protección de polvo evitan que tanto los zócalos de conexión como el aparato se ensucien y de que el aparato resulte dañado.***
 - ***Si no se activa ningún componente accesorio en la conexión, la capucha de protección de polvo deberá estar colocada.***
 - ***¡En caso de que sea defectuosa o se haya perdido, debe reemplazar la capucha de protección de polvo!***

-  ***¡Para la conexión, tenga en cuenta la documentación de otros componentes del sistema!***

5.2 Ajuste del quemador

5.2.1 Girar el cuello del quemador



¡Esta función está disponible únicamente para las variantes CG ó CW!

- Suelte la tuerca de racor del asa, haciéndola girar un par de veces, hasta que el cuello del quemador esté suelto.
- Gire el cuello del quemador para ajustarlo a la posición que desee.
- Apriete la tuerca de racor con fuerza hasta que el cuello del quemador esté fijo.

5.2.2 Cambiar el cuello del quemador

⚠ ADVERTENCIA



Peligro de sacudida eléctrica y de combustión en el cuello de la antorcha

Tanto el cuello de la antorcha como el líquido de refrigeración (modelo con refrigeración por agua) alcanzan elevadas temperaturas durante el proceso de soldadura.



Es posible que al girar o al cambiar el cuello de la antorcha, el operario entre en contacto con tensión eléctrica o con componentes calientes.

- Desconecte la fuente de corriente de soldadura y deje enfriar la antorcha de soldadura.
- Lleve equipamiento de protección seco y en perfecto estado (calzado con suela de goma/guantes protectores de soldador fabricados en cuero sin remaches ni grapas).

Las antorchas pueden equiparse opcionalmente con cuellos de antorcha de 45°, 36°, 22° y 0°. Para cambiar el cuello de la antorcha, proceda tal y como se indica en esta sección.

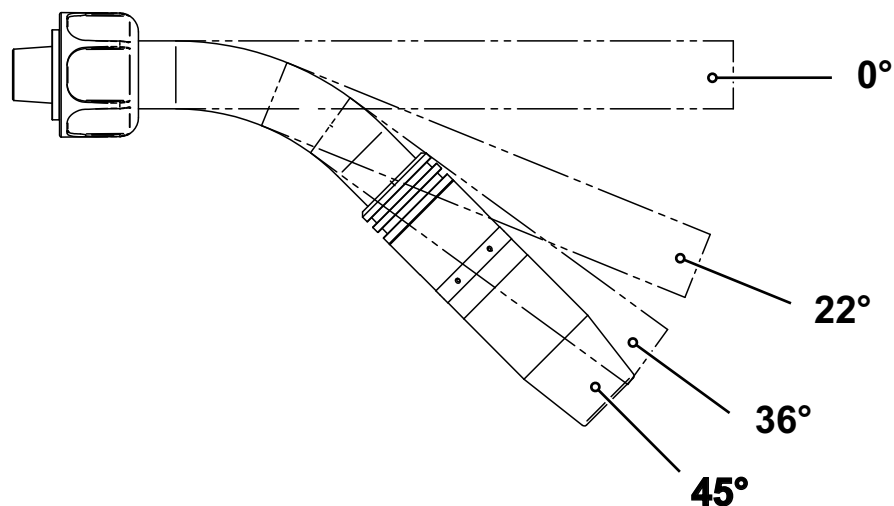


Figura 5-1

Antes de aflojar el cuello de la antorcha desconecte la máquina de soldadura.

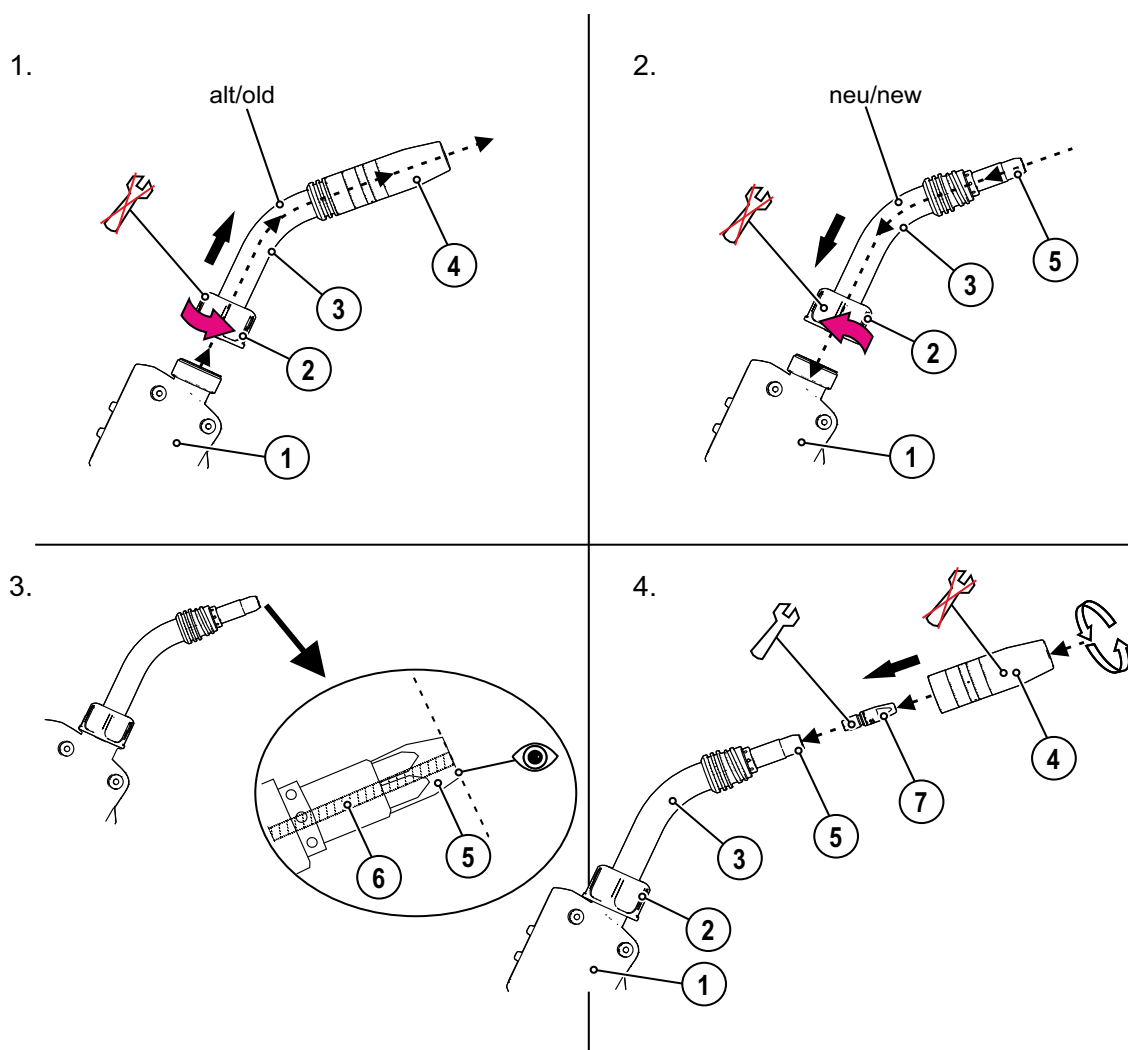


Figura 5-2

Pos	Símbolo	Descripción
1		Placa de asa
2		Tuerca de racor
3		Cuello del quemador 45°
4		Boquilla de gas
5		Cuerpo del surtidor
6		Núcleo guía de alambre
7		Boquilla de contacto para corriente

Tras realizar cualquier tipo de trabajo de mantenimiento, conecte de nuevo la antorcha, límpiela con la función «Test de gas» con gas de protección y purgue.

5.3 Ajustar la conexión central Euro del aparato de soldadura



La conexión central Euro está equipada de fábrica con un tubo capilar para antorchas con espiral guía de hilo.

5.3.1 Preparación de la conexión central Euro para conectar antorchas con núcleo de plástico

- Desplace hacia adelante el tubo capilar del lado de la alimentación de hilo en la dirección de la conexión central Euro y extráigalo.
- Inserte el tubo guía desde la conexión central Euro.
- Introduzca con cuidado el conector central de la antorcha con el núcleo de plástico extralargo en la conexión central Euro y atornille con tuercas de racor.
- Separe el núcleo de plástico con un cúter especial o con una cuchilla afilada justo antes del rodillo motor de arrastre, pero sin aplastarlo.
- Afloje el conector central de la antorcha y extráigalo.
- Desbarbe el extremo separado del núcleo de plástico.

5.3.2 Preparar la conexión central a la conexión de los quemadores con espiral guía

- Verificar la posición correcta del tubo capilar en la conexión central
- Introducir el conector central del quemador en la conexión central y atornillar con tuercas de racor.

5.4 Confeccionar la guía de alambre



La guía de hilo correcta desde la bobina hasta el baño de soldadura

Para obtener un buen resultado de soldadura, la guía de hilo debe adaptarse conforme al diámetro y al tipo del hilo de soldadura.

- *Equipe el alimentador de hilo conforme al diámetro y al tipo de electrodo.*
- *Equipamiento conforme a las especificaciones del fabricante del alimentador de hilo. Equipamiento para aparatos EWM > Véase capítulo 9.*
- *Para la guía de entrada de hilos de soldadura duros no aleados (acero) utilice una espiral de guía de hilo en el paquete de mangueras de la antorcha.*
- *Para la guía de hilos de soldadura blandos o aleados utilice un núcleo guía de entrada de hilo en el paquete de mangueras de la antorcha.*

5.4.1 Núcleo combinado

- ☞ *El equipamiento en una espiral de guía de hilo se controla por el lado del conector. Por otro lado, el núcleo combinado se equipa por el lado de la antorcha.*
- ☞ *La distancia entre el núcleo guía de entrada de hilo y los rodillos de impulsión debe ser lo más pequeña posible. Para cortar utilice exclusivamente cúters especiales o cuchillas afiladas y estables para que no se deforme el núcleo guía de entrada de hilo.*
- ☞ *Para cambiar la guía de hilo coloque el paquete de mangueras siempre recto.*

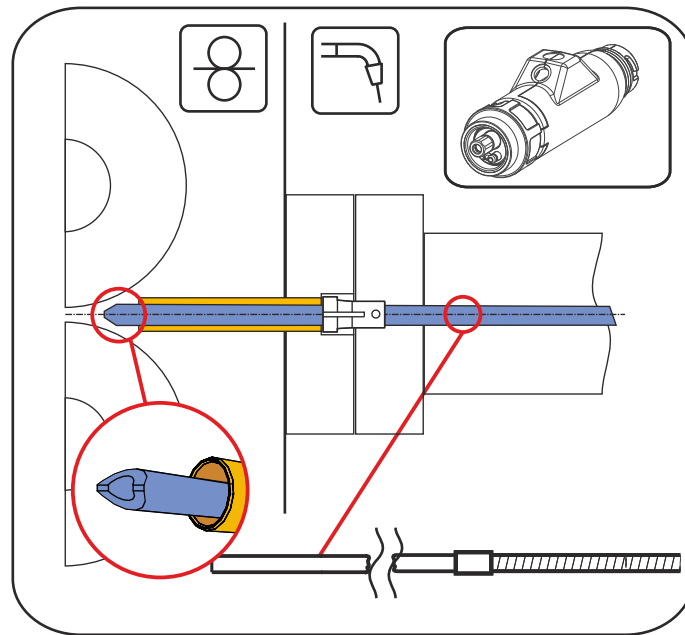


Figura 5-3

1.

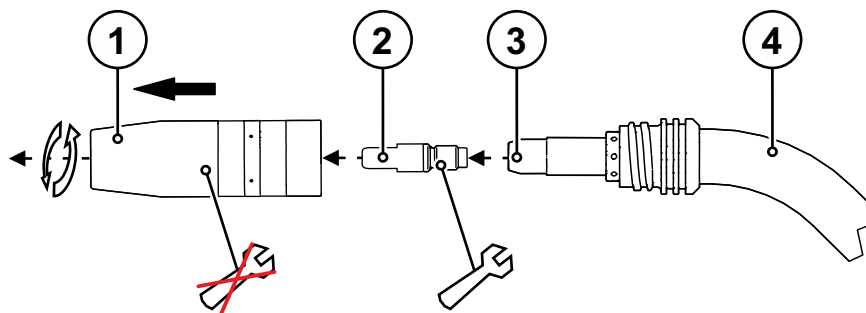


Figura 5-4

2.

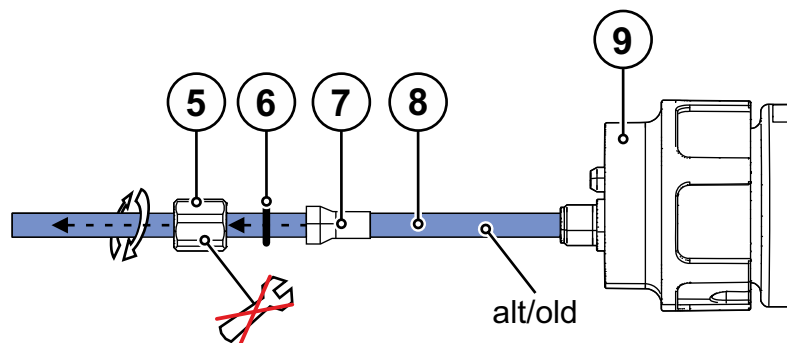


Figura 5-5

3.

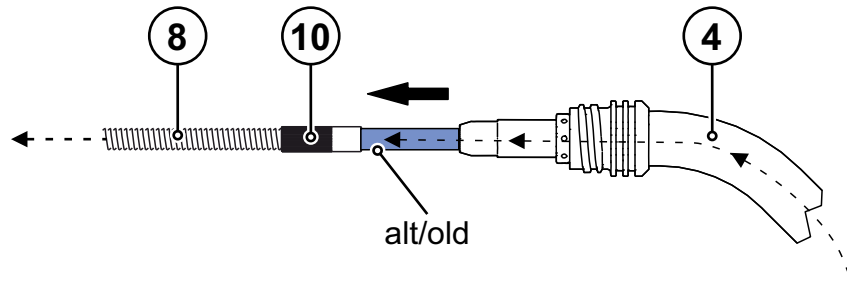


Figura 5-6

4.

Adaptar la espiral de guía de hilo > Véase capítulo 4.5.

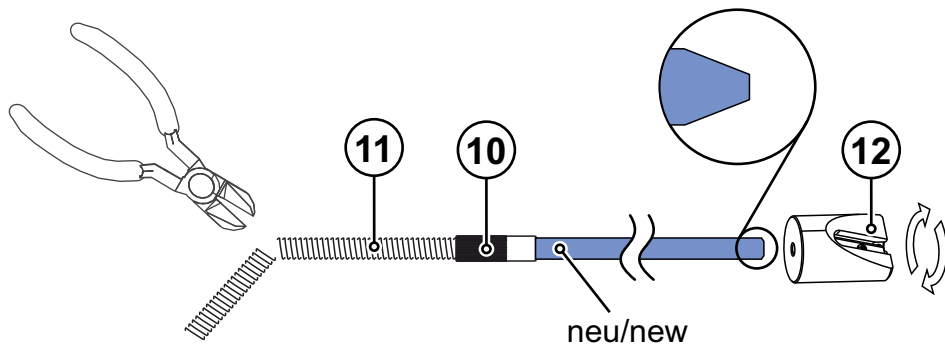


Figura 5-7

5.

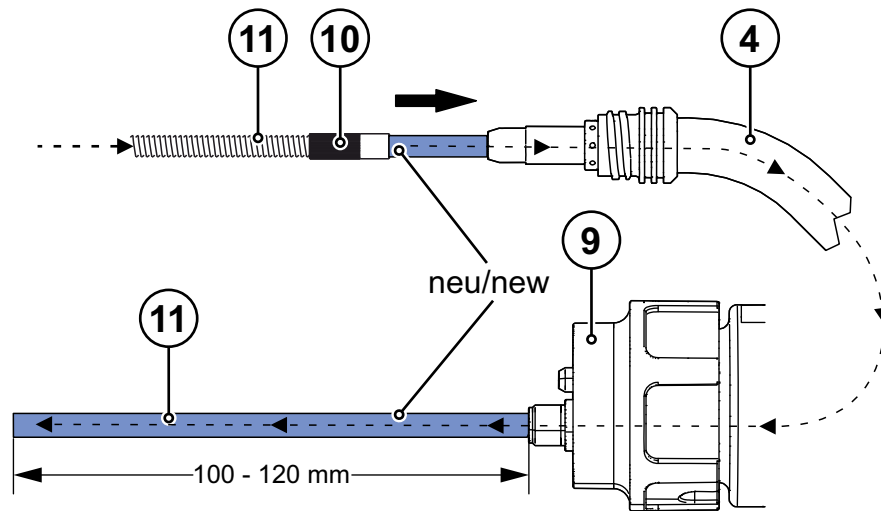


Figura 5-8

6.

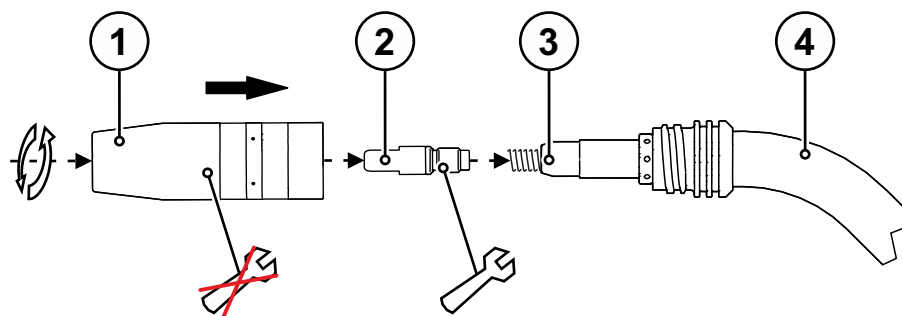


Figura 5-9

7.

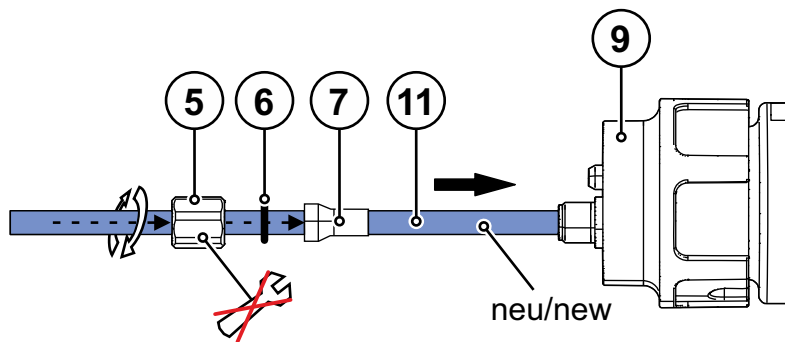


Figura 5-10

8.

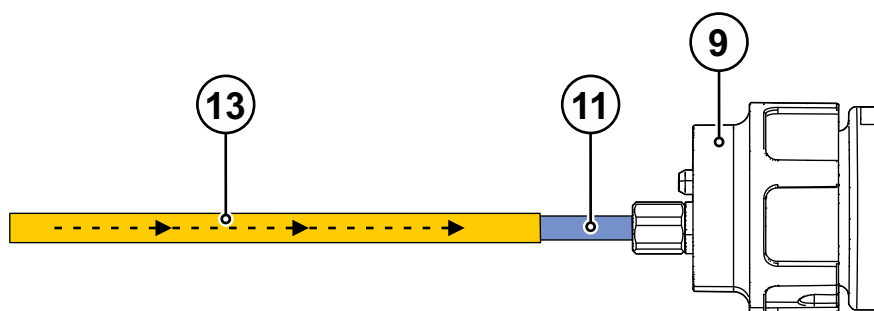


Figura 5-11

Pos	Símbolo	Descripción
1		Boquilla de gas
2		Boquilla de contacto para corriente
3		Cuerpo del surtidor
4		Cuello del quemador 45°
5		Tuerca de racor
6		Junta tórica
7		Manguito de regulación
8		Núcleo combinado
9		Conexión central euro
10		Manguito de unión
11		Nuevo núcleo combinado
12		Afilador de la guía de hilo
13		Tubo guía para la conexión central Euro

5.4.2 Espiral de guía de hilo

- Introducir el extremo perfilado en el portainyector con el fin de garantizar que encaje perfectamente en la boquilla de la corriente.**
- Para cambiar la guía de hilo coloque el paquete de mangueras siempre recto.**

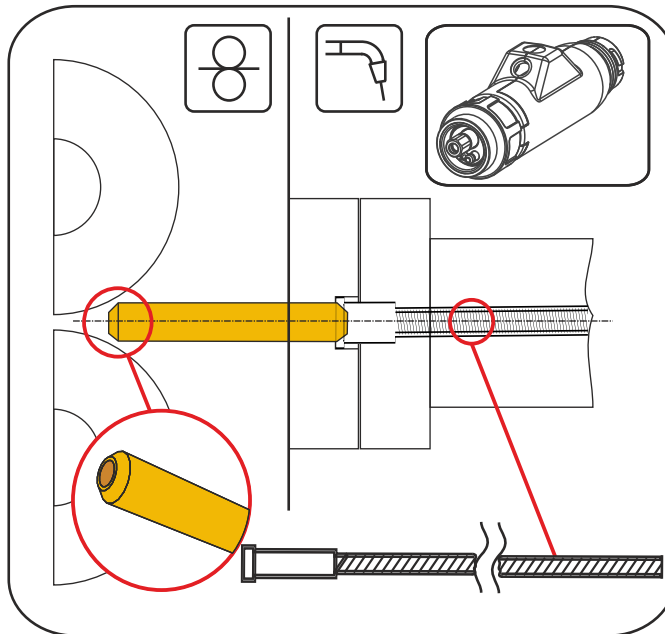


Figura 5-12

1.

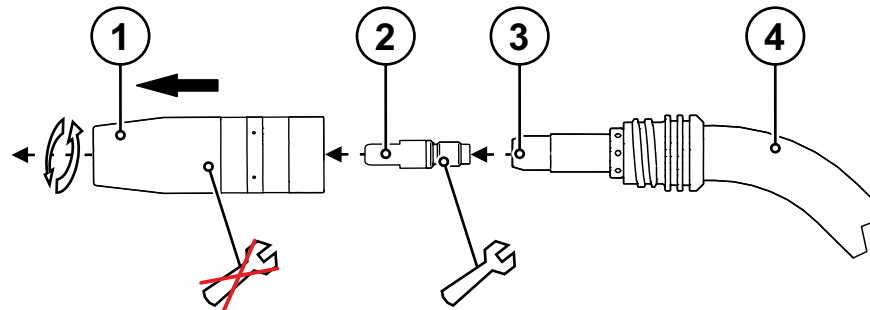


Figura 5-13

2.

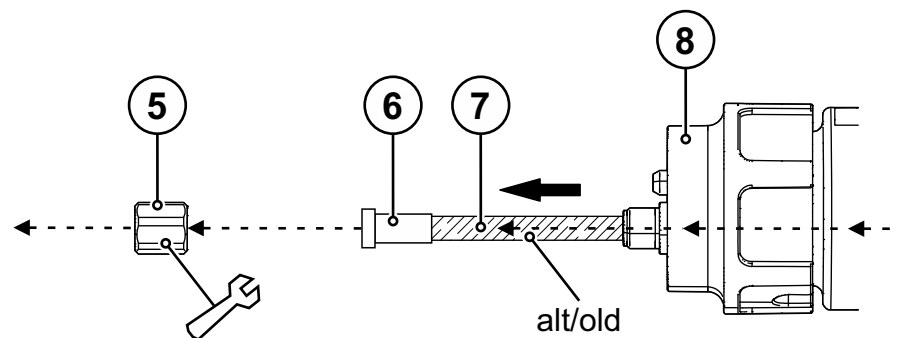


Figura 5-14

3.

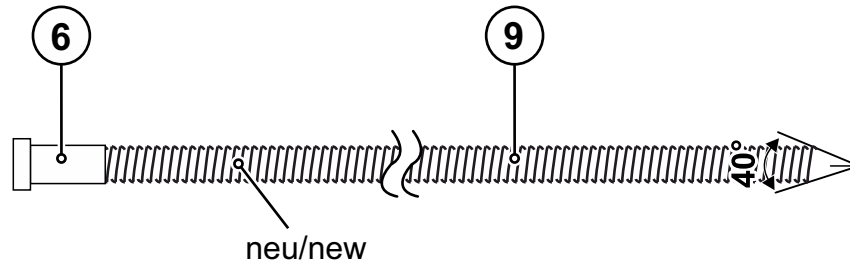


Figura 5-15

4.

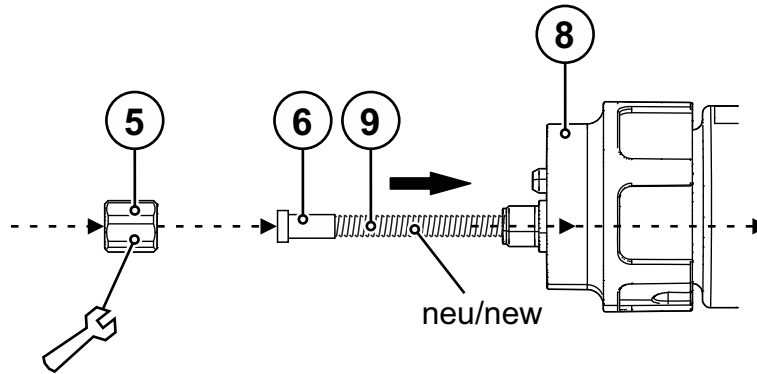


Figura 5-16

5.

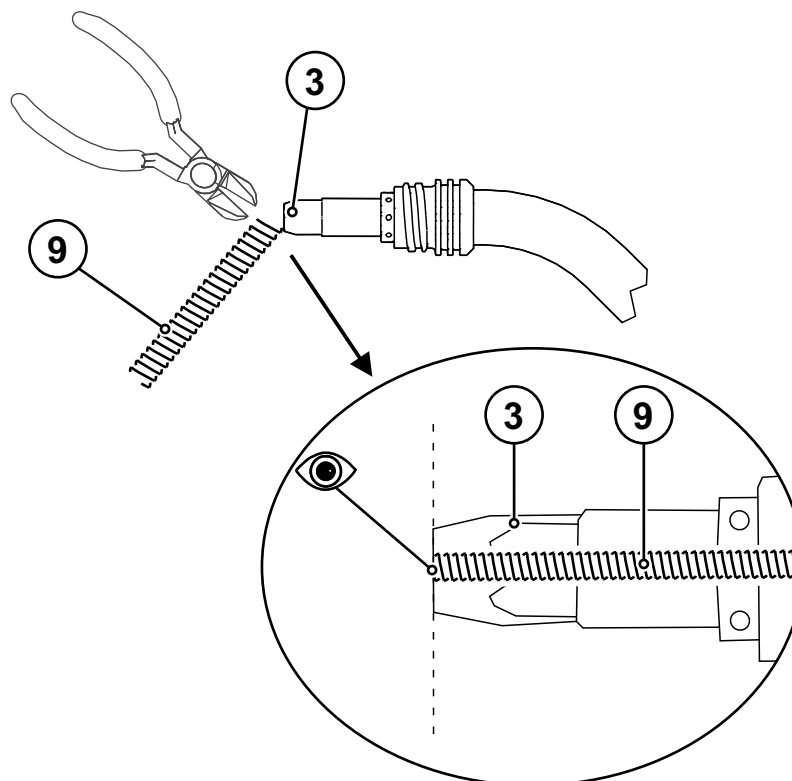


Figura 5-17

6.

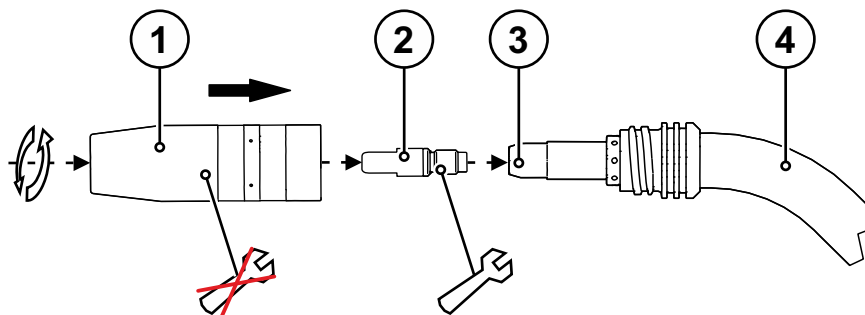


Figura 5-18

7.

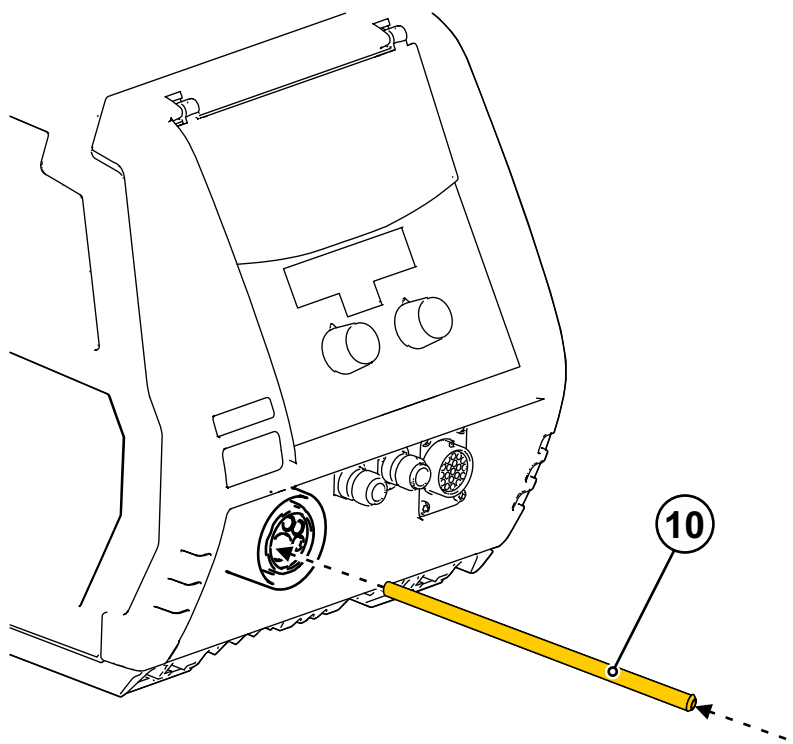


Figura 5-19

Pos	Símbolo	Descripción
1		Boquilla de gas
2		Boquilla de contacto para corriente
3		Cuerpo del surtidor
4		Cuello del quemador
5		Tuerca de racor, conexión central Euro
6		Tubo de centrado
7		Antigua espiral de guía de hilo
8		Conexión central euro
9		Nueva espiral de guía de hilo
10		Tubo capilar

6 Mantenimiento, cuidados y eliminación

ATENCIÓN



¡Corriente eléctrica!

Los trabajos que se describen a continuación deben llevarse a cabo con la fuente de alimentación desconectada.



Antes de realizar trabajos de mantenimiento separe la antorcha del aparato conectado.

6.1 Trabajos de mantenimiento, intervalos

6.1.1 Mantenimiento diario

- Limpie la guía de hilo desde la dirección de la antorcha por el tubo de contacto con gas de protección o aire a presión sin condensado ni aceite.
- Limpie la guía de hilo desde la dirección de la conexión central Euro con gas de protección o aire a presión sin condensado ni aceite.
- Compruebe que todas las conexiones y las piezas de desgaste estén bien sujetas y en caso de que sea necesario, vuelva a apretarlas.
- Retire virutas de soldadura adheridas.

6.1.2 Mantenimiento mensual

- Comprobar y limpiar la antorcha de soldadura. La suciedad depositada en la antorcha puede provocar cortocircuitos que dañen el resultado de la soldadura y causen daños en la propia antorcha.
- Revise si se aprecian daños exteriores en el quemador, el paquete de manguera y las tomas de corriente y en su caso, sustituya las piezas necesarias o encargue su reparación a personal especializado.

6.2 Trabajos de mantenimiento



¡Corriente eléctrica!

¡Las reparaciones de aparatos conductores de corriente sólo deben ser realizadas por personal especializado y autorizado!

- ***¡No separe el quemador del paquete de manguera!***
- ***¡Nunca sujete el cuerpo del quemador en un tornillo de banco o similar, ya que el quemador podría resultar dañado de forma irreparable!***
- ***En caso de que se produzcan daños en el quemador o en el paquete de manguera que no se puedan solucionar mediante los trabajos de mantenimiento habituales, se tendrá que enviar de vuelta al fabricante el quemador completo para su reparación.***

6.3 Eliminación del aparato



¡Eliminación adecuada!

El aparato contiene valiosas materias primas que se deberían reciclar, así como componentes electrónicos que se deben eliminar.

- ***¡No lo deposite en la basura doméstica!***
- ***¡Tenga en cuenta las disposiciones oficiales sobre la eliminación de residuos!***



6.3.1 Declaración del fabricante al usuario final

- Los equipos eléctricos y electrónicos de segunda mano según los requisitos europeos (directriz 2012/19/EU del Parlamento Europeo y del consejo del 04.07.2012) no se deben depositar en contenedores de residuos urbanos sin separación para el reciclaje. Se deben separar para el reciclaje. El símbolo del contenedor de basura con ruedas indica que es necesario que se guarde y se recoja por separado. Este aparato debe eliminarse o tirarse para su reciclaje en los sistemas de contenedores previstos para ello.
- En Alemania, según la ley (Ley sobre la puesta en circulación, devolución y eliminación de desechos eléctricos y electrónicos (Electro G) biodegradables del 16/03/2005) está prohibido depositar aparatos viejos en contenedores de residuos urbanos sin separación para el reciclaje. Los contenedores de eliminación de desechos (municipales) tienen que ajustarse a los centros de recogida que acepten aparatos viejos con recogida a domicilio gratuita.
- Para más información sobre la recogida o entrega de aparatos viejos, consulte con la administración municipal o local correspondiente.
- EWM participa en un sistema de eliminación y reciclaje de residuos autorizado y está registrada en el registro de equipos electrónicos viejos (EAR) con el número WEEE DE 57686922.
- Además también es posible la devolución del aparato en toda Europa a través de cualquier distribuidor EWM.

6.4 Cumplimiento de la normativa sobre el medio ambiente

Nosotros, EWM AG Mündersbach, certificamos que todos los productos que le hemos entregado cumplen las directrices sobre el medio ambiente que corresponden a los requisitos de estas directrices (Directriz 2011/65/EU).

7 Solución de problemas

Todos los productos están sometidos a estrictos controles de fabricación y de calidad final. Si aun así algo no funcionase correctamente, deberá comprobar el producto de acuerdo a las siguientes disposiciones. Si ninguna de las medidas descritas soluciona el problema de funcionamiento del producto, informe a su distribuidor autorizado.

7.1 Lista de comprobación para solución de problemas



¡El equipamiento adecuado de los aparatos para el material utilizado y el gas del proceso es un requisito fundamental para obtener un funcionamiento impecable!

Leyenda	Símbolo	Descripción
	↯	Error/Causa
	✘	Solución

Quemador sobrecalentado

- ↯ Conexiones de corriente de soldadura sueltas
 - ✘ Apriete las conexiones de corriente del lado del quemador y/o a la pieza de trabajo
 - ✘ Atornille bien la boquilla de corriente
- ↯ Sobrecarga
 - ✘ Comprobar y corregir el ajuste de corriente de soldadura
 - ✘ Utilizar el quemador más potente

Error de función de los elementos de manejo del quemador

- ↯ Problemas de conexión
 - ✘ Establecer uniones de cable de control o comprobar si están correctamente instaladas.
- ↯ La máquina pasa directamente al inicio, o la indicación de 7 segmentos permanece oscura
 - ✘ Comprobar la polaridad del cable del pulsador de antorcha en la conexión central Euro.

Problemas de alimentación de alambre

- ↯ Equipamiento de quemador no adecuado o desgastado
 - ✘ Ajustar la boquilla de corriente al material y al diámetro del hilo y, en caso necesario, sustituir
 - ✘ Ajustar la guía de alambre al material utilizado, limpiar y, de ser necesario, sustituir.
- ↯ Paquete de manguera doblado
 - ✘ Colocar el paquete de manguera del quemador de modo que esté extendido
- ↯ Ajustes de parámetros incompatibles
 - ✘ Comprobar o corregir los ajustes

Arco voltaico agitado

- ↯ Equipamiento de quemador no adecuado o desgastado
 - ✘ Ajustar la boquilla de corriente al material y al diámetro del hilo y, en caso necesario, sustituir
 - ✘ Ajustar la guía de alambre al material utilizado, limpiar y, de ser necesario, sustituir.
- ↯ Ajustes de parámetros incompatibles
 - ✘ Comprobar o corregir los ajustes

Formación de poros

- ✓ Pantalla de gas insuficiente o inexistente
 - ✘ Comprobar el ajuste de gas de protección y, si es necesario, cambiar la bombona de gas de protección
 - ✘ Apantallar el lugar de soldadura con paredes de protección (la corriente de aire influye en el resultado de soldadura)
- ✓ Equipamiento de quemador no adecuado o desgastado
 - ✘ Comprobar el tamaño de la boquilla de gas y, de ser necesario, sustituir
- ✓ Agua de condensación (hidrógeno) en la manguera de gas
 - ✘ Cebear o cambiar el paquete de manguera con gas
- ✓ Proyección de virutas en la boquilla de gas
- ✓ Distribuidor de gas defectuoso o inexistente

7.2 Prueba de funcionamiento PC1X – PC2X

La antorcha de soldadura que se muestra a continuación es sólo un ejemplo. Las antorchas pueden variar según el modelo.

Modo para comprobar la indicación y los pulsadores en la antorcha. Al accionar los pulsadores se seleccionan por orden los LED de la indicación. Paralelamente, los segmentos individuales parpadean y al volver a accionar el pulsador siguen avanzando.

Se aplica para todas las antorchas PC1X / PC2X y solo en combinación con un alimentador de hilo del tipo drive 4X.

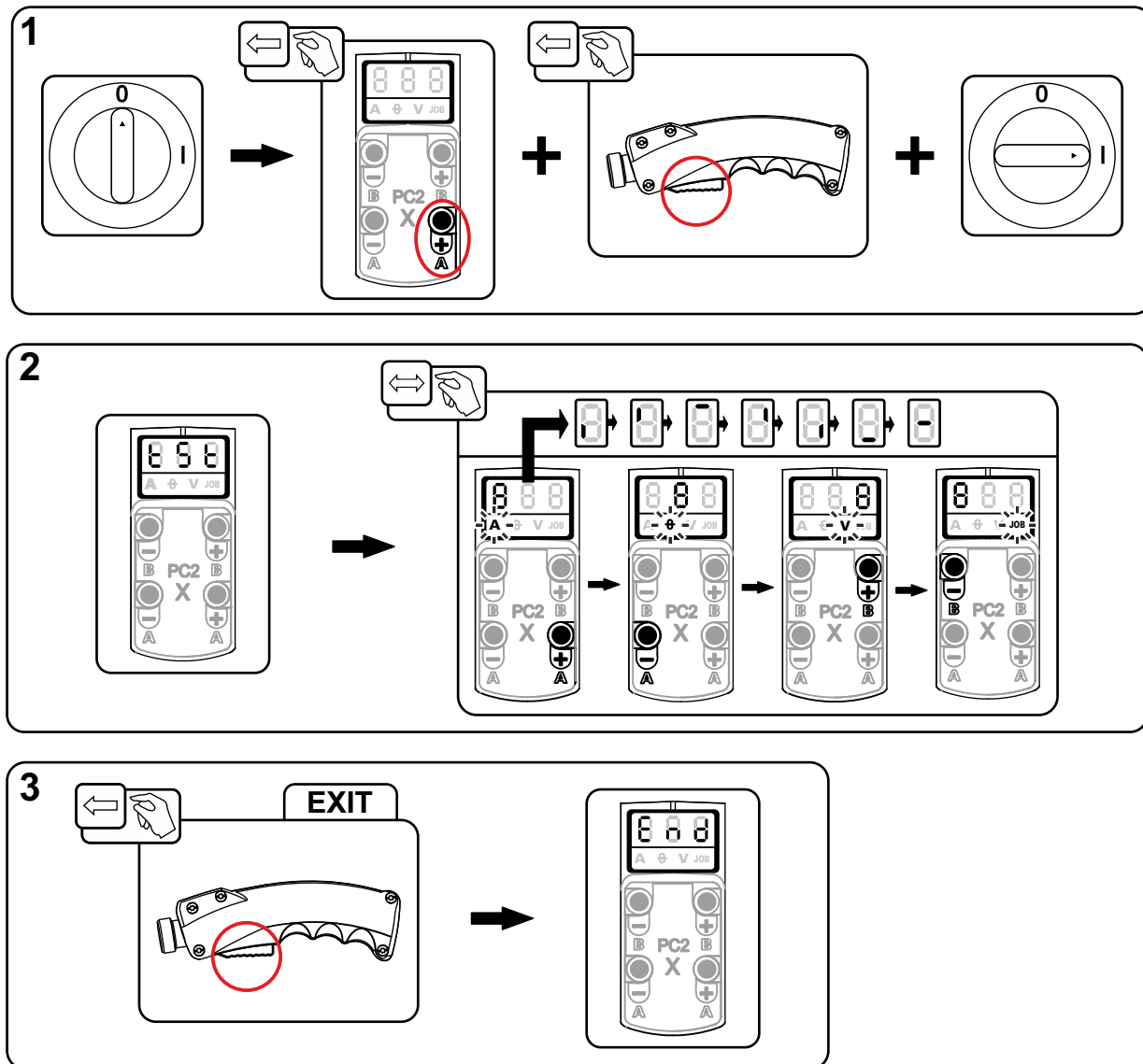


Figura 7-1

8 Datos Técnicos

8.1 MT 221G/X, MT 301G/X, MT 401G/X,

 ¡El rendimiento y la garantía solo cuentan con los recambios y las piezas de desgastes originales!

Tipo	MT221G MT221GX	MT301G MT301GX	MT401G MT401GX
Polaridad de la antorcha de soldadura	normalmente positiva		
Tipo de guía	manual		
Tipo de tensión	corriente continua DC		
Gas de protección	CO ₂ o gas de mezcla M21 según DIN EN 439		
Tiempo de encendido	35% / 60 %	35% / 60 %	35%
Corriente de soldadura máxima M21	250 A/220 A	330 A/300 A	400 A
Corriente de soldadura máxima, impulso M21	170 A/150 A	220 A/200 A	260 A
Corriente de soldadura máxima CO ₂	300 A/250 A	380 A/330 A	450 A
Microconmutador de tensión de conmutación	15 V		
Microconmutador de corriente de conmutación	10 mA		
Clases de hilo	hilos redondos comunes		
Diámetro de hilo	0,8 1,2 mm	0,8 1,6 mm	0,8 2,0 mm
Temperatura ambiente	entre -10 °C y +40 °C		
Medición manual de la tensión	113 V (valor máximo)		
Tipo de protección de las conexiones de la máquina (EN 60529)	IP3X		
Caudal de gas	de 10 a 20 l/min		
Longitud de la manguera de prolongación	3 m/4 m/5 m		
Conexión	conexión central (Euro)		
Fabricación según norma	IEC 60974-7		

9 Piezas de desgaste



¡Si el aparato ha resultado dañado por componentes ajenos, la garantía del fabricante no será válida!

- **Utilice exclusivamente los componentes del sistema y las opciones (fuentes de alimentación, antorchas, sujeción del electrodo, control remoto, piezas de recambio y de desgaste, etc.) de nuestro programa de suministro.**
- **Inserte y bloquee los componentes accesorios en el zócalo de conexión únicamente cuando la fuente de alimentación esté apagada.**

9.1 MT221G

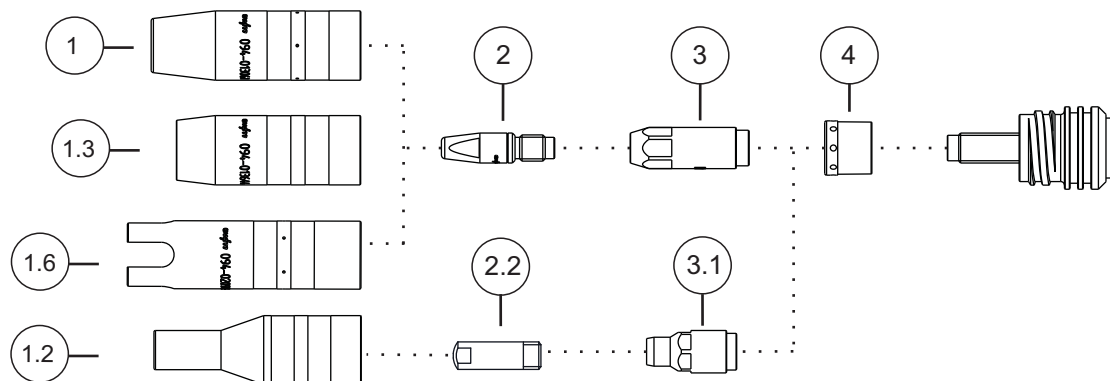


Figura 9-1

Pos.	Número de pedido	Tipo	Denominación
1	094-013061-00001	GN TR 20 66mm D=13mm	Boquilla de gas
1	094-013062-00001	GN TR 20 66mm D=11mm	Boquilla de gas
1	094-013063-00001	GN TR 20 66mm D=16mm	Boquilla de gas
1.2	094-020136-00000	GN TR 20x4 68mm D=10,5mm	Boquilla de gas, cuello de botella
1.3	094-013644-00000	GN FCW TR 20 58mm	Boquilla de gas, Innershield
1.6	094-020944-00000	GN TR 20, 75 mm, D=18 mm	Boquilla de gas por punto
2	094-013071-00000	CT M6 CuCrZr, D=0,8 mm	Tubo de contacto
2	094-013072-00000	CT M6 CuCrZr, D=1,0 mm, L=28 mm	Tubo de contacto
2	094-013122-00000	CT M6 CuCrZr, D=0,9 mm	Tubo de contacto
2	094-013535-00000	CT CUCRZR M7X30MM D=0.8MM	Tubo de contacto
2	094-013536-00000	CT CUCRZR M7X30MM D=0.9MM	Tubo de contacto
2	094-013537-00000	CT CUCRZR M7X30MM D=1.0MM	Tubo de contacto
2	094-013538-00000	CT CUCRZR M7X30MM D=1.2MM	Tubo de contacto
2	094-013550-00000	CTAL E-CU M7X30MM D=0.8MM	Tubo de contacto, soldadura de aluminio
2	094-013551-00000	CTAL E-CU M7X30MM D=0.9MM	Tubo de contacto, soldadura de aluminio
2	094-013552-00000	CTAL E-CU M7X30MM D=1.0MM	Tubo de contacto, soldadura de aluminio
2	094-013553-00000	CTAL E-CU M7X30MM D=1.2MM	Tubo de contacto, soldadura de aluminio
2	094-014317-00000	CT M6 CuCrZr D=1,2 mm	Tubo de contacto
2	094-016101-00000	CT M6x28mm 0.8mm E-CU	Tubo de contacto
2	094-016102-00000	CT M6x28mm 0.9mm E-CU	Tubo de contacto
2	094-016103-00000	CT M6x28mm 1.0mm E-CU	Tubo de contacto
2	094-016104-00000	CT M6x28mm 1.2mm E-CU	Tubo de contacto

Pos.	Número de pedido	Tipo	Denominación
2	094-016105-00000	CTAL E-CU M6X28MM D=0.8MM	Tubo de contacto, soldadura de aluminio
2	094-016106-00000	CTAL E-CU M6X28MM D=0.9MM	Tubo de contacto, soldadura de aluminio
2	094-016107-00000	CTAL E-CU M6X28MM D=1.0MM	Tubo de contacto, soldadura de aluminio
2	094-016108-00000	CTAL E-CU M6X28MM D=1.2MM	Tubo de contacto, soldadura de aluminio
2.2	094-005403-00000	CT M6 x 25 mm, 0.6 mm, CuCrZr	Tubo de contacto
2.2	094-020689-00000	CT M6 x 25 mm, 0.8 mm, CuCrZr	Tubo de contacto
2.2	094-020690-00000	CT M6 x 25 mm, 1.0 mm, CuCrZr	Tubo de contacto
2.2	094-020691-00000	CT M6 x 25 mm, 0.6 mm, E-Cu	Tubo de contacto
2.2	094-020692-00000	CT M6 x 25 mm, 0.8 mm, E-Cu	Tubo de contacto
2.2	094-020693-00000	CT M6 x 25 mm, 0.9 mm, E-Cu	Tubo de contacto
2.2	094-020694-00000	CT M6 x 25 mm, 1.0 mm, E-Cu	Tubo de contacto
2.2	094-020695-00000	CT M6 x 25 mm, 0.6 mm, E-Cu (Alu)	Tubo de contacto, soldadura de aluminio
2.2	094-020696-00000	CT M6 x 25 mm, 0.8 mm, E-Cu (Alu)	Tubo de contacto, soldadura de aluminio
2.2	094-020697-00000	CT M6 x 25 mm, 0.9 mm, E-Cu (Alu)	Tubo de contacto, soldadura de aluminio
2.2	094-020698-00000	CT M6 x 25 mm, 1.0 mm, E-Cu (Alu)	Tubo de contacto, soldadura de aluminio
3	094-013069-00002	CTH CUCRZR M6 L=30.5MM	Portainyector
3	094-013070-00002	CTH CUCRZR M6 L=33.5MM	Portainyector
3	094-013542-00002	CTH CUCRZR M7 L=34.5MM	Portainyector
3	094-013541-00002	CTH CUCRZR M7 L=31.5MM	Portainyector
3.1	094-020562-00000	CTH M6 CuCrZr 30.5mm	Portainyector
4	094-013094-00002	GD MT221G / MT301W	Distribuidor de gas
-	094-016038-00001	TT SW5-SW12MM	Llave de la antorcha

9.2 MT301G

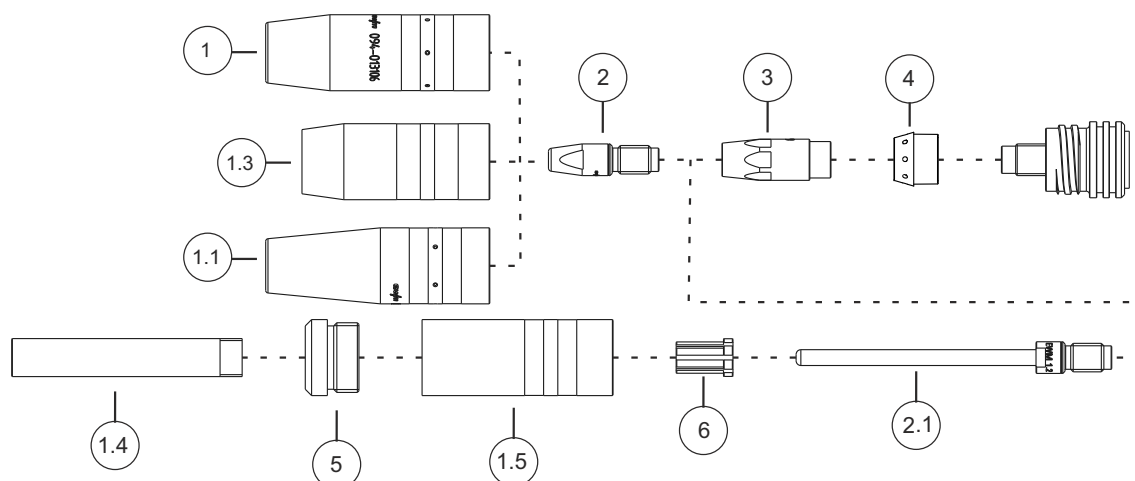


Figura 9-2

Pos.	Número de pedido	Tipo	Denominación
1	094-013105-00001	GN TR 22 71mm D=13mm	Boquilla de gas
1	094-013106-00001	GN TR 22 71mm D=15mm	Boquilla de gas
1	094-013107-00001	GN TR 22 71mm D=18mm	Boquilla de gas
1	094-019821-00001	GN TR 22 65mm D=15mm	Boquilla de gas, corta
1	094-019822-00001	GN TR 22 65mm D=18mm	Boquilla de gas, corta
1.1	094-019853-00001	GN NG TR22X4 71mm D=13mm	Boquilla de gas cónica, para soldar ranuras estrechas
1.3	094-019554-00000	GN FCW TR 22x4 59.5MM	Boquilla de gas, Innershield
1.4	094-019626-00000	GN NG M12 73mm	Boquilla de gas, para soldar ranuras estrechas
1.5	094-019623-00000	GNC TR22x4	Cuerpo de boquilla de gas
1.6	094-020945-00000	GN TR 22, 80 mm, D=20 mm	Boquilla de gas por punto
2	094-007238-00000	CT E-CU M8X30MM D=1.2MM	Tubo de contacto
2	094-013113-00000	CT M8 CuCrZr 30mm, 1.2mm	Tubo de contacto
2	094-013129-00000	CT CUCRZR M8X30MM D=0.9MM	Tubo de contacto
2	094-013528-00000	CT CUCRZR M9X35MM D=0.8MM	Tubo de contacto
2	094-013529-00000	CT CUCRZR M9X35MM D=0.9MM	Tubo de contacto
2	094-013530-00000	CT M9 CuCrZr 1.0mm	Tubo de contacto
2	094-013531-00000	CT CUCRZR M9X35MM D=1.2MM	Tubo de contacto
2	094-013532-00000	CT CUCRZR M9X35MM D=1.4MM	Tubo de contacto
2	094-013533-00000	CT CUCRZR M9X35MM D=1.6MM	Tubo de contacto
2	094-013543-00000	CTAL E-CU M9X35MM D=0.8MM	Tubo de contacto, soldadura de aluminio
2	094-013544-00000	CTAL E-CU M9X35MM D=0.9MM	Tubo de contacto, soldadura de aluminio
2	094-013545-00000	CTAL E-CU M9X35MM D=1.0MM	Tubo de contacto, soldadura de aluminio
2	094-013546-00000	CTAL E-CU M9X35MM D=1.2MM	Tubo de contacto, soldadura de aluminio
2	094-013547-00000	CTAL E-CU M9X35MM D=1.4MM	Tubo de contacto, soldadura de aluminio
2	094-013548-00000	CTAL E-CU M9X35MM D=1.6MM	Tubo de contacto, soldadura de aluminio

Pos.	Número de pedido	Tipo	Denominación
2	094-014024-00000	CT CUCRZR M8X30MM D=0.8MM	Tubo de contacto
2	094-014191-00000	CT CUCRZR M8X30MM D=1.4MM	Tubo de contacto
2	094-014192-00000	CT CUCRZR M8X30MM D=1.6MM	Tubo de contacto
2	094-014222-00000	CT CUCRZR M8X30MM D=1.0MM	Tubo de contacto
2	094-016109-00000	CT E-CU M8X30MM D=0.8MM	Tubo de contacto
2	094-016110-00000	CT E-CU M8X30MM D=0.9MM	Tubo de contacto
2	094-016111-00000	CT E-CU M8X30MM D=1.0MM	Tubo de contacto
2	094-016112-00000	CT E-CU M8X30MM D=1.4MM	Tubo de contacto
2	094-016113-00000	CT E-CU M8X30MM D=1.6MM	Tubo de contacto
2	094-016115-00000	CTAL E-CU M8X30MM D=0.8MM	Tubo de contacto, soldadura de aluminio
2	094-016116-00000	CTAL E-CU M8X30MM D=0.9MM	Tubo de contacto, soldadura de aluminio
2	094-016117-00000	CTAL E-CU M8X30MM D=1.0MM	Tubo de contacto, soldadura de aluminio
2	094-016118-00000	CTAL E-CU M8X30MM D=1.2MM	Tubo de contacto, soldadura de aluminio
2	094-016119-00000	CTAL E-CU M8X30MM D=1.4MM	Tubo de contacto, soldadura de aluminio
2	094-016120-00000	CTAL E-CU M8X30MM D=1.6MM	Tubo de contacto, soldadura de aluminio
2.1	094-019616-00000	CT M9 x 100 mm; Ø 1,0 mm CuCrZr	Tubo de contacto, para soldar ranuras estrechas
2.1	094-019617-00000	CT M9 x 100 mm; Ø 1,2 mm CuCrZr	Tubo de contacto, para soldar ranuras estrechas
2.1	094-019618-00000	CT M9 x 100 mm; Ø 1,6 mm CuCrZr	Tubo de contacto, para soldar ranuras estrechas
2.1	094-020019-00000	CT M9 x 100 mm; Ø 1,4 mm CuCrZr	Tubo de contacto, para soldar ranuras estrechas
2.1	094-021189-00000	CT M9 x 100 mm; Ø 0,8 mm CuCrZr	Tubo de contacto, para soldar ranuras estrechas
3	094-013109-00002	CTH CUCRZR M8 L=34.1MM	Portainyector
3	094-013110-00002	CTH CUCRZR M8 L=37.1MM	Portainyector
3	094-013539-00002	CTH M9 CuCrZr 34.5mm	Portainyector
3	094-013540-00002	CTH M9 CuCrZr 37.5mm	Portainyector
4	094-013096-00003	GD MT301/451	Distribuidor de gas
5	094-019625-00000	IT ES M22X1,5 M12X1	Pieza de aislamiento
6	094-019627-00000	ZH GDE ID=5MM AD=10MM L=15MM	Tubo de centrado
-	094-016038-00001	TT SW5-SW12MM	Llave de la antorcha

9.3 MT401G

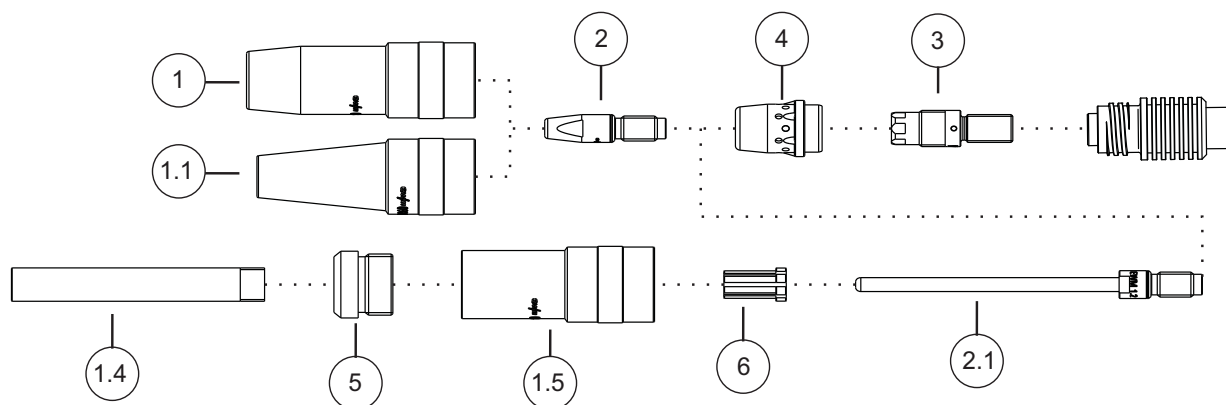


Figura 9-3

Pos.	Número de pedido	Tipo	Denominación
1	094-014177-00001	GN TR 23 63mm D=15mm	Boquilla de gas
1	094-014178-00001	GN TR 23 66mm D=15mm	Boquilla de gas
1	094-014179-00001	GN TR 23 63mm D=17mm	Boquilla de gas
1	094-014180-00001	GN TR 23 66mm D=17mm	Boquilla de gas
1	094-014181-00001	GN TR 23 63mm D=19mm	Boquilla de gas
1	094-014182-00001	GN TR 23 66mm D=19mm	Boquilla de gas
1.1	094-019702-00000	GN NG TR23X4 63mm D=13mm	Boquilla de gas cónica, para soldar ranuras estrechas
1.4	094-019626-00000	GN NG M12 73mm	Boquilla de gas, para soldar ranuras estrechas
1.5	094-019624-00000	GNC TR23x4	Cuerpo de boquilla de gas
2	094-007238-00000	CT E-CU M8X30MM D=1.2MM	Tubo de contacto
2	094-013113-00000	CT M8 CuCrZr 30mm, 1.2mm	Tubo de contacto
2	094-013129-00000	CT CUCRZR M8X30MM D=0.9MM	Tubo de contacto
2	094-013528-00000	CT CUCRZR M9X35MM D=0.8MM	Tubo de contacto
2	094-013529-00000	CT CUCRZR M9X35MM D=0.9MM	Tubo de contacto
2	094-013530-00000	CT M9 CuCrZr 1.0mm	Tubo de contacto
2	094-013531-00000	CT CUCRZR M9X35MM D=1.2MM	Tubo de contacto
2	094-013532-00000	CT CUCRZR M9X35MM D=1.4MM	Tubo de contacto
2	094-013533-00000	CT CUCRZR M9X35MM D=1.6MM	Tubo de contacto
2	094-013534-00000	CT CUCRZR M9X35MM D=2.0MM	Tubo de contacto
2	094-013543-00000	CTAL E-CU M9X35MM D=0.8MM	Tubo de contacto, soldadura de aluminio
2	094-013544-00000	CTAL E-CU M9X35MM D=0.9MM	Tubo de contacto, soldadura de aluminio
2	094-013545-00000	CTAL E-CU M9X35MM D=1.0MM	Tubo de contacto, soldadura de aluminio
2	094-013546-00000	CTAL E-CU M9X35MM D=1.2MM	Tubo de contacto, soldadura de aluminio
2	094-013547-00000	CTAL E-CU M9X35MM D=1.4MM	Tubo de contacto, soldadura de aluminio
2	094-013548-00000	CTAL E-CU M9X35MM D=1.6MM	Tubo de contacto, soldadura de aluminio
2	094-013549-00000	CTAL E-CU M9X35MM D=2.0MM	Tubo de contacto, soldadura de aluminio

Pos.	Número de pedido	Tipo	Denominación
2	094-014024-00000	CT CUCRZR M8X30MM D=0.8MM	Tubo de contacto
2	094-014191-00000	CT CUCRZR M8X30MM D=1.4MM	Tubo de contacto
2	094-014192-00000	CT CUCRZR M8X30MM D=1.6MM	Tubo de contacto
2	094-014193-00000	CT CUCRZR M8X30MM D=2.0MM	Tubo de contacto
2	094-014222-00000	CT CUCRZR M8X30MM D=1.0MM	Tubo de contacto
2	094-016109-00000	CT E-CU M8X30MM D=0.8MM	Tubo de contacto
2	094-016110-00000	CT E-CU M8X30MM D=0.9MM	Tubo de contacto
2	094-016111-00000	CT E-CU M8X30MM D=1.0MM	Tubo de contacto
2	094-016112-00000	CT E-CU M8X30MM D=1.4MM	Tubo de contacto
2	094-016113-00000	CT E-CU M8X30MM D=1.6MM	Tubo de contacto
2	094-016114-00000	CT E-CU M8X30MM D=2.0MM	Tubo de contacto
2	094-016115-00000	CTAL E-CU M8X30MM D=0.8MM	Tubo de contacto, soldadura de aluminio
2	094-016116-00000	CTAL E-CU M8X30MM D=0.9MM	Tubo de contacto, soldadura de aluminio
2	094-016117-00000	CTAL E-CU M8X30MM D=1.0MM	Tubo de contacto, soldadura de aluminio
2	094-016118-00000	CTAL E-CU M8X30MM D=1.2MM	Tubo de contacto, soldadura de aluminio
2	094-016119-00000	CTAL E-CU M8X30MM D=1.4MM	Tubo de contacto, soldadura de aluminio
2	094-016120-00000	CTAL E-CU M8X30MM D=1.6MM	Tubo de contacto, soldadura de aluminio
2	094-016920-00000	CTAL E-CU M8X30MM D=2.0MM	Tubo de contacto, soldadura de aluminio
2.1	094-019616-00000	CT M9 x 100 mm; Ø 1,0 mm CuCrZr	Tubo de contacto, para soldar ranuras estrechas
2.1	094-019617-00000	CT M9 x 100 mm; Ø 1,2 mm CuCrZr	Tubo de contacto, para soldar ranuras estrechas
2.1	094-019618-00000	CT M9 x 100 mm; Ø 1,6 mm CuCrZr	Tubo de contacto, para soldar ranuras estrechas
2.1	094-020019-00000	CT M9 x 100 mm; Ø 1,4 mm CuCrZr	Tubo de contacto, para soldar ranuras estrechas
2.1	094-021189-00000	CT M9 x 100 mm; Ø 0,8 mm CuCrZr	Tubo de contacto, para soldar ranuras estrechas
3	094-013856-00003	CTH CUCRZR M9 L=35MM	Portainyector
3	094-015489-00003	CTH M8 x 35 mm, CuCrZr	Portainyector
3	094-016018-00003	CTH M8 x 37,5 mm, CuCrZr	Portainyector
3	094-016425-00003	CTH CUCRZR M9 L=38MM	Portainyector
4	094-013111-00001	GD D=20,2 mm; 25 mm	Distribuidor de gas
5	094-019625-00000	IT ES M22X1,5 M12X1	Pieza de aislamiento
6	094-019627-00000	ZH GDE ID=5MM AD=10MM L=15MM	Tubo de centrado
-	094-016038-00001	TT SW5-SW12MM	Llave de la antorcha

9.4 MT221G F / MT301G F

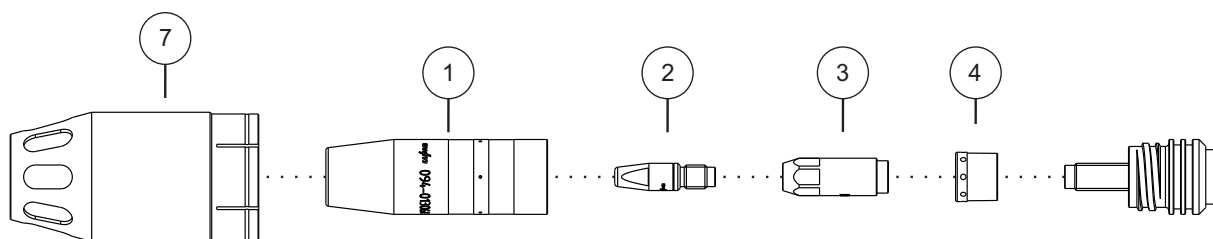


Figura 9-4

Pos.	Número de pedido	Tipo	Denominación
1	094-013061-00001	GN TR 20 66mm D=13mm	Boquilla de gas
1	094-013062-00001	GN TR 20 66mm D=11mm	Boquilla de gas
1	094-013063-00001	GN TR 20 66mm D=16mm	Boquilla de gas
2	094-013071-00000	CT M6 CuCrZr, D=0,8 mm	Tubo de contacto
2	094-013072-00000	CT M6 CuCrZr, D=1,0 mm, L=28 mm	Tubo de contacto
2	094-013122-00000	CT M6 CuCrZr, D=0,9 mm	Tubo de contacto
2	094-013535-00000	CT CUCRZR M7X30MM D=0.8MM	Tubo de contacto
2	094-013536-00000	CT CUCRZR M7X30MM D=0.9MM	Tubo de contacto
2	094-013537-00000	CT CUCRZR M7X30MM D=1.0MM	Tubo de contacto
2	094-013538-00000	CT CUCRZR M7X30MM D=1.2MM	Tubo de contacto
2	094-013550-00000	CTAL E-CU M7X30MM D=0.8MM	Tubo de contacto, soldadura de aluminio
2	094-013551-00000	CTAL E-CU M7X30MM D=0.9MM	Tubo de contacto, soldadura de aluminio
2	094-013552-00000	CTAL E-CU M7X30MM D=1.0MM	Tubo de contacto, soldadura de aluminio
2	094-013553-00000	CTAL E-CU M7X30MM D=1.2MM	Tubo de contacto, soldadura de aluminio
2	094-014317-00000	CT M6 CuCrZr D=1,2 mm	Tubo de contacto
2	094-016101-00000	CT M6x28mm 0.8mm E-CU	Tubo de contacto
2	094-016102-00000	CT M6x28mm 0.9mm E-CU	Tubo de contacto
2	094-016103-00000	CT M6x28mm 1.0mm E-CU	Tubo de contacto
2	094-016104-00000	CT M6x28mm 1.2mm E-CU	Tubo de contacto
2	094-016105-00000	CTAL E-CU M6X28MM D=0.8MM	Tubo de contacto, soldadura de aluminio
2	094-016106-00000	CTAL E-CU M6X28MM D=0.9MM	Tubo de contacto, soldadura de aluminio
2	094-016107-00000	CTAL E-CU M6X28MM D=1.0MM	Tubo de contacto, soldadura de aluminio
2	094-016108-00000	CTAL E-CU M6X28MM D=1.2MM	Tubo de contacto, soldadura de aluminio
3	094-013069-00002	CTH CUCRZR M6 L=30.5MM	Portainyector
3	094-013070-00002	CTH CUCRZR M6 L=33.5MM	Portainyector
3	094-013541-00002	CTH CUCRZR M7 L=31.5MM	Portainyector
4	094-013094-00002	GD MT221G / MT301W	Distribuidor de gas
7	094-014998-00000	RAD MT221GF/MT301WF	Boquilla de aspiración
-	094-016038-00001	TT SW5-SW12MM	Llave de la antorcha

10 Esquemas eléctricos



¡Los diagramas de circuito sirven exclusivamente como información para el personal de servicio autorizado!

10.1 MT U/D

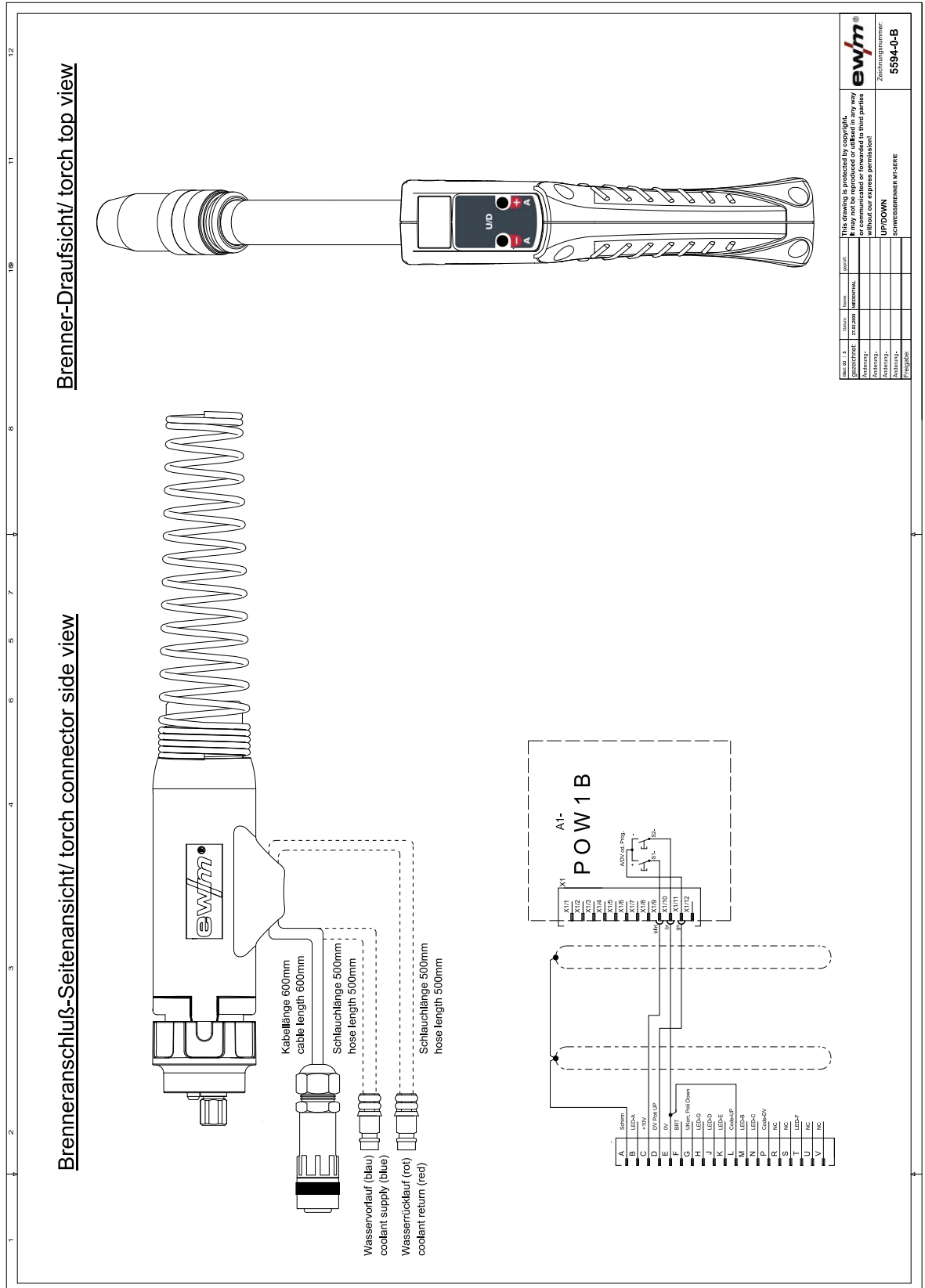


Figura 10-1

10.2 MT U/DX

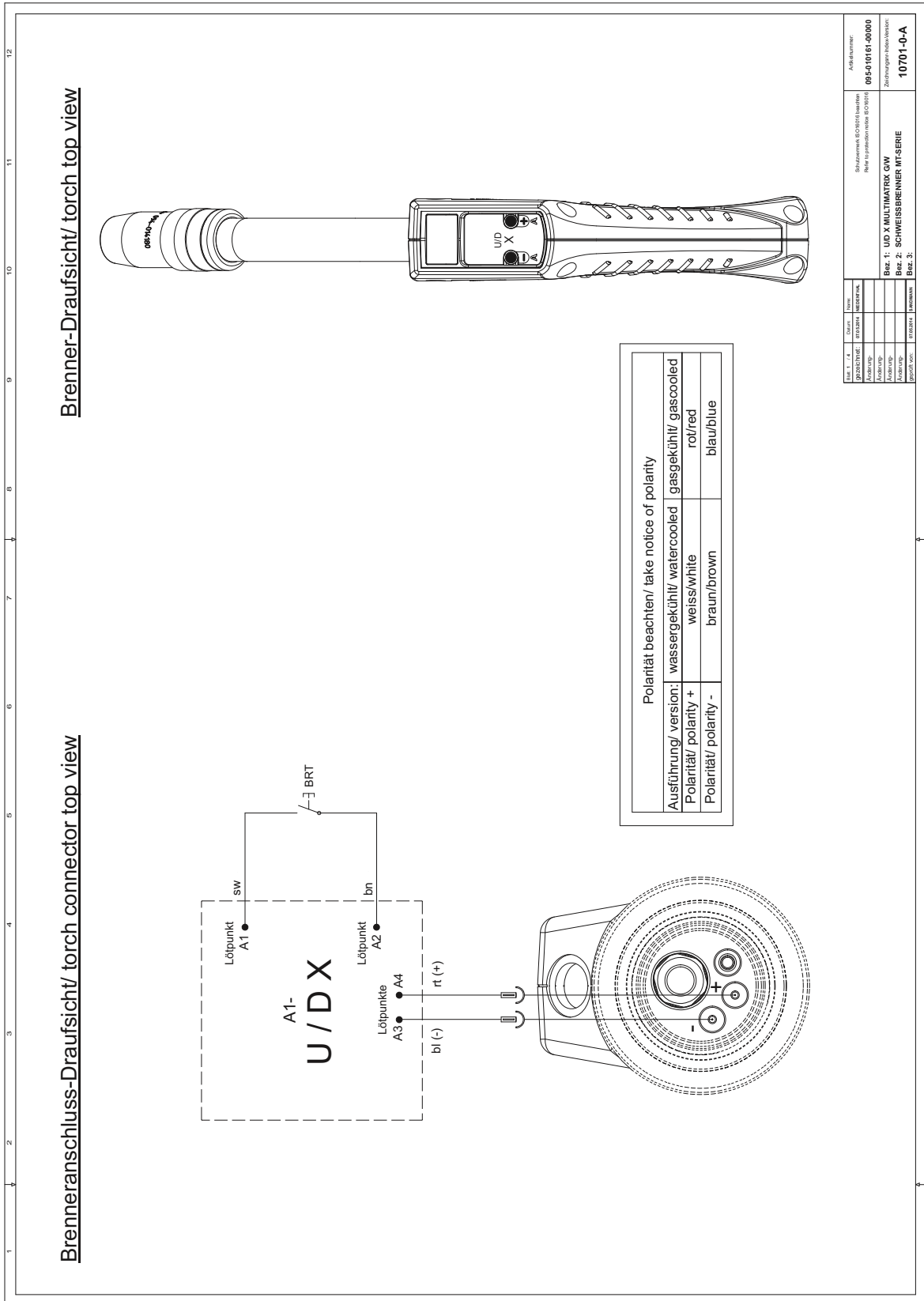


Figura 10-2

10.3 MT 2U/D

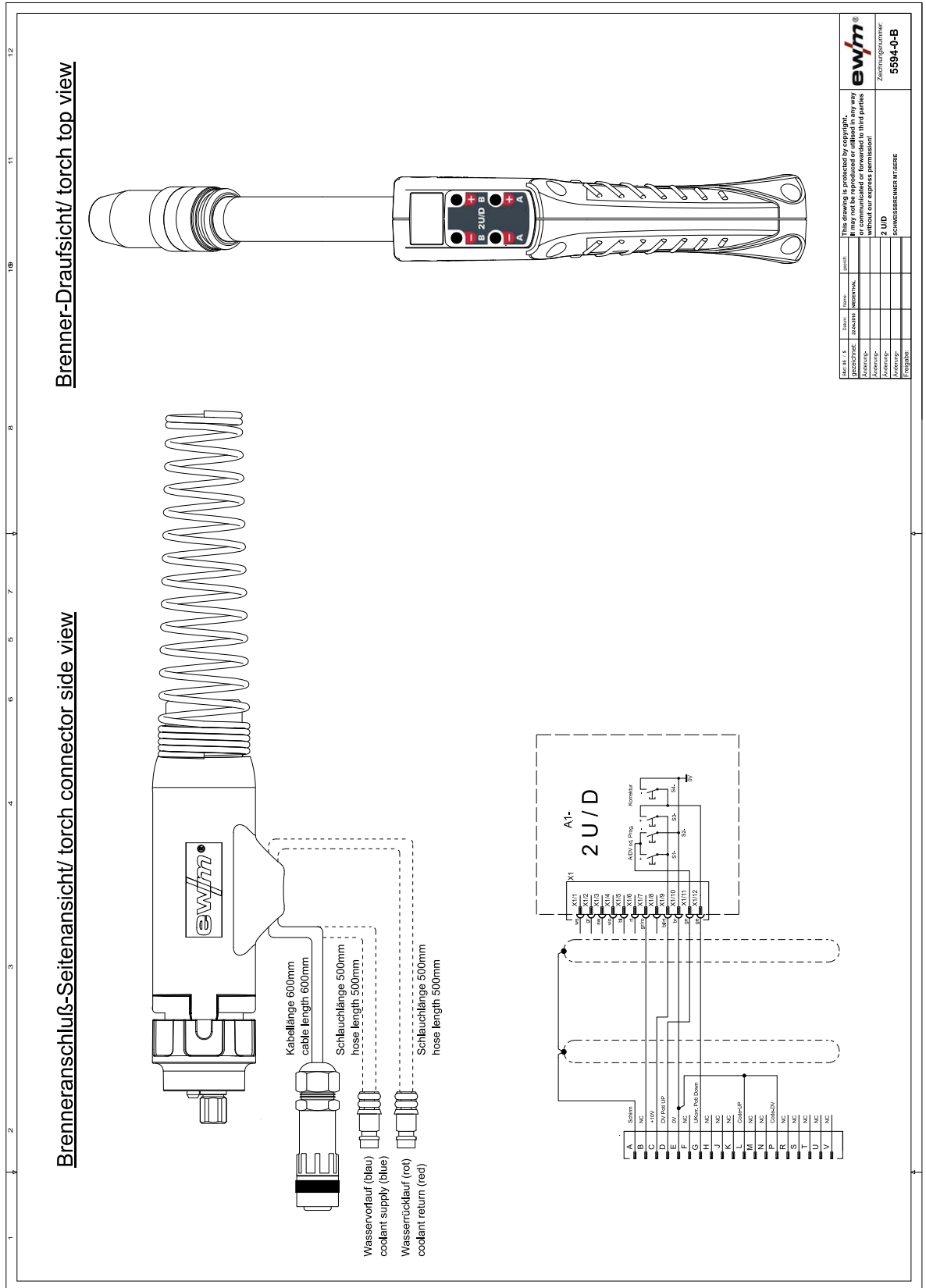


Figura 10-3

10.4 MT 2U/DX

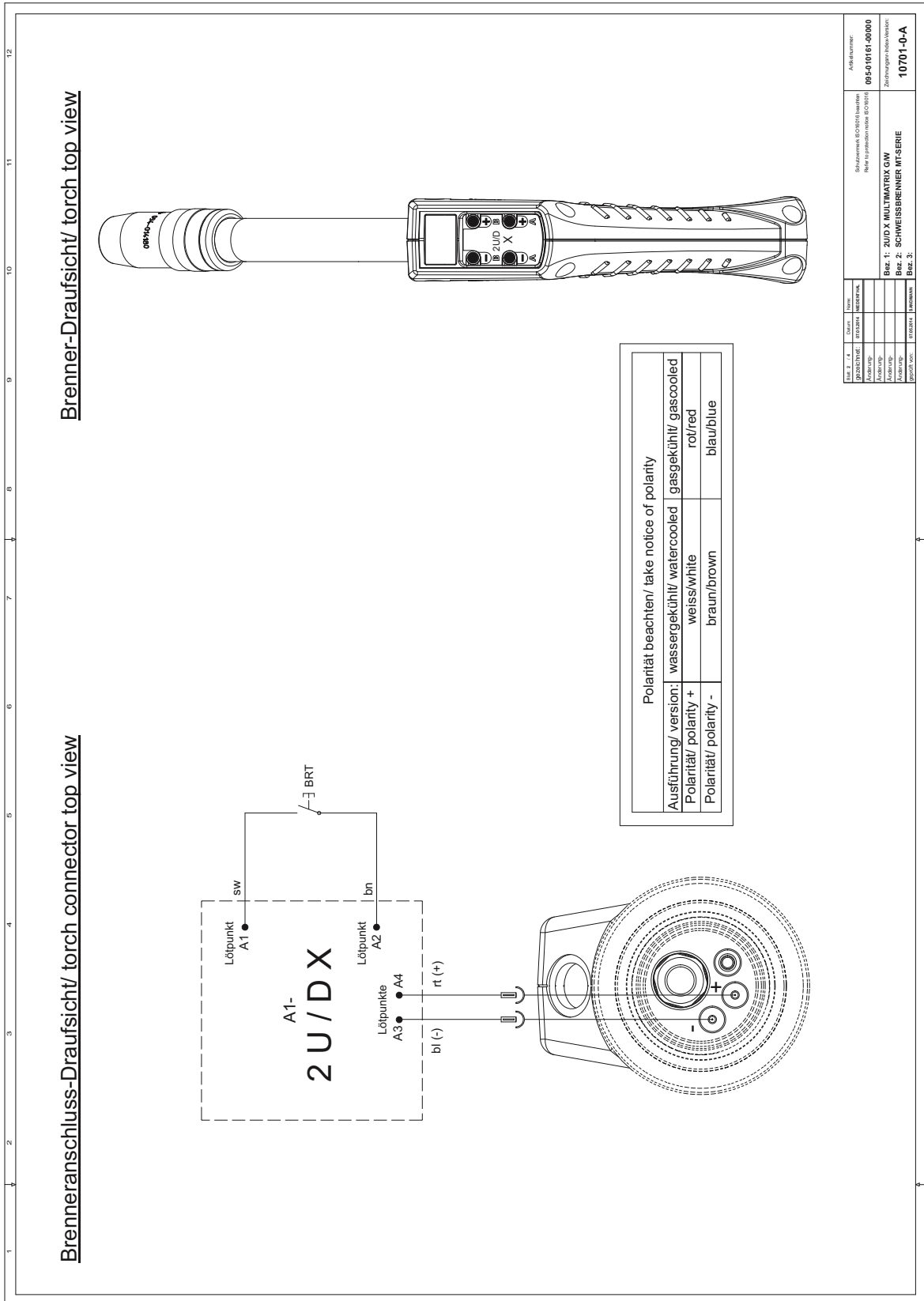


Figura 10-4

10.6 MT PC1X

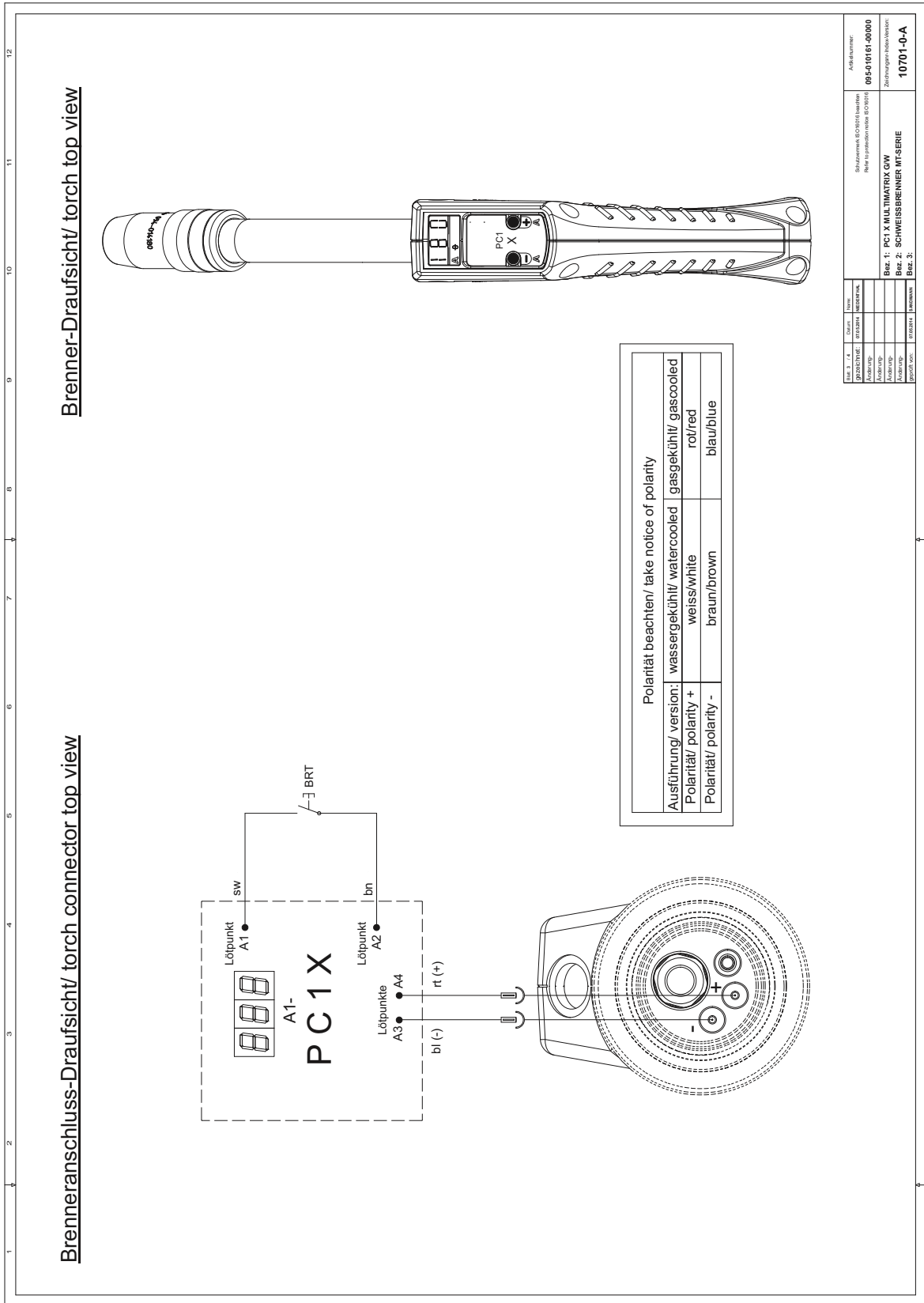
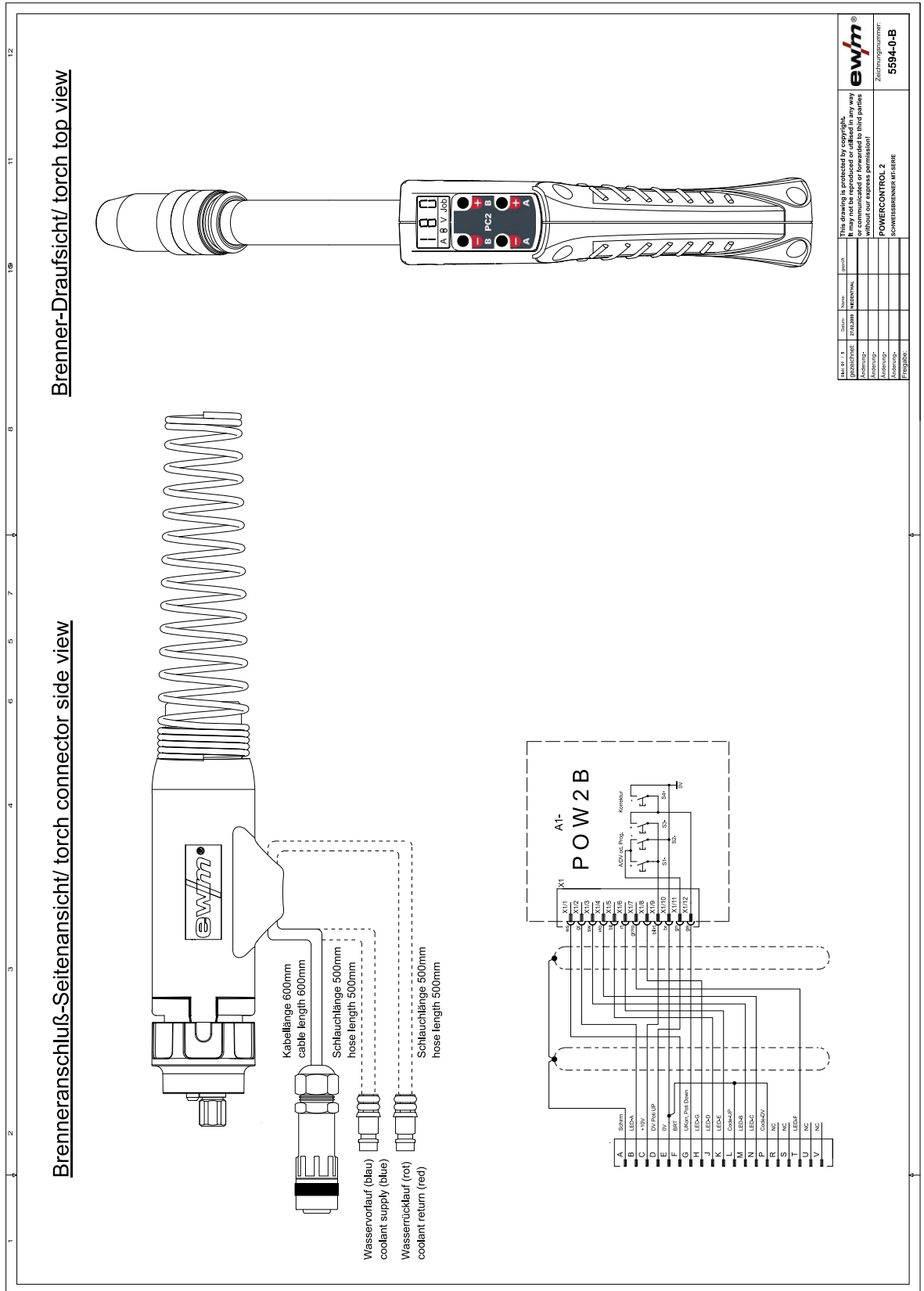


Figura 10-6

10.7 MT PC2



Blatt Nr. / Sheet No.	1
Gezeichnet / Drawn	zsd/2009
Konstruiert / Constructed	
Kontrolliert / Checked	
Freigegeben / Released	
Projektnummer / Project No.	
Zeilungnummer / Drawing No.	5594-0-B
This drawing is protected by copyright. Any reproduction, copying, distribution, communication or forwarding to third parties without our express permission is prohibited. POWERCONTROL 2 SCHWEISSBRENNER MT-SERIE	

Figura 10-7

10.8 MT PC2X

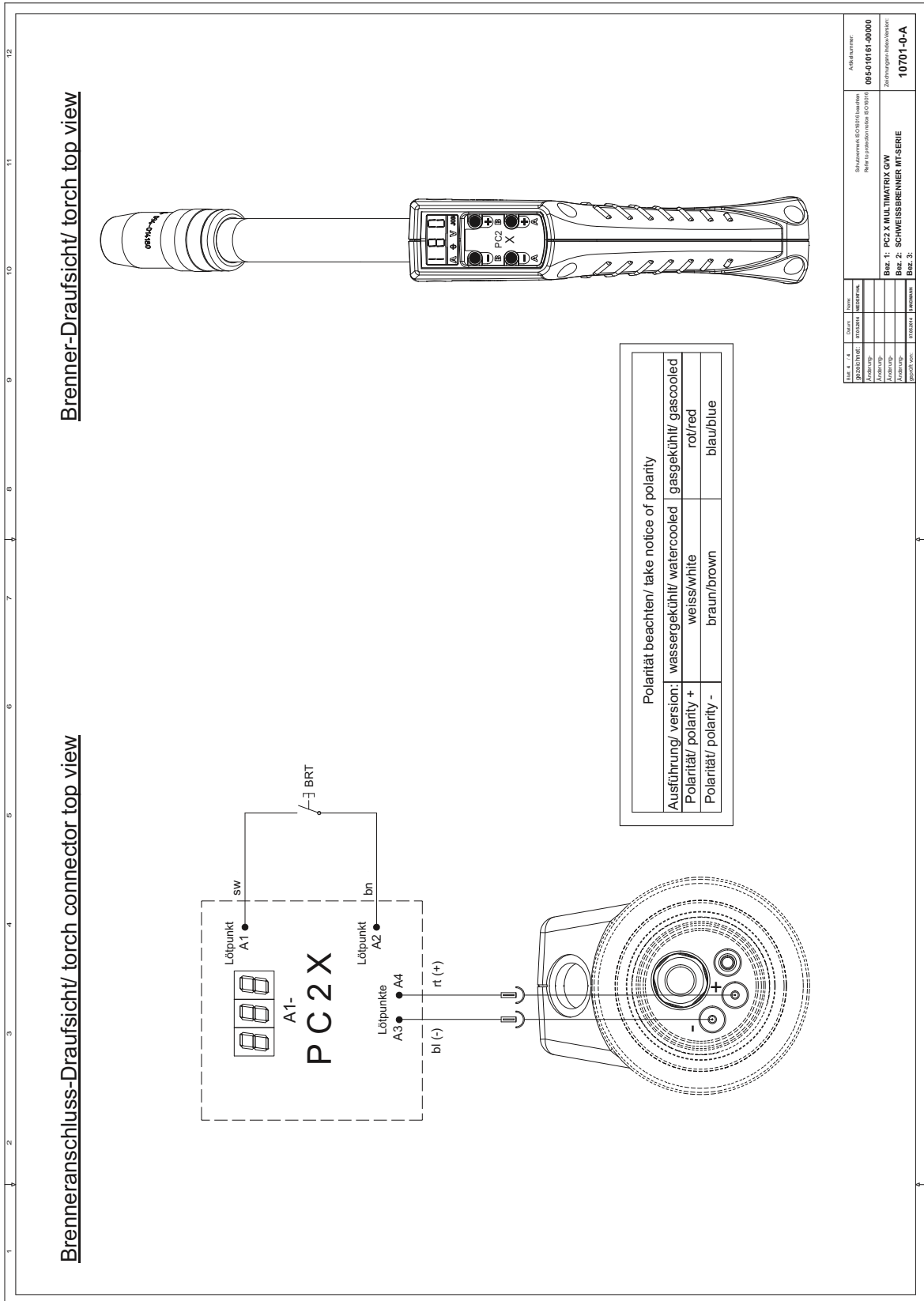


Figura 10-8

11 Anexo A

11.1 Vista general de las sedes de EWM

Headquarters

EWM AG
Dr. Günter-Henle-Straße 8
56271 Mündersbach · Germany
Tel: +49 2680 181-0 · Fax: -244
www.ewm-group.com · info@ewm-group.com

Technology centre

EWM AG
Forststraße 7-13
56271 Mündersbach · Germany
Tel: +49 2680 181-0 · Fax: -144
www.ewm-group.com · info@ewm-group.com

Production, Sales and Service

EWM AG
Dr. Günter-Henle-Straße 8
56271 Mündersbach · Germany
Tel: +49 2680 181-0 · Fax: -244
www.ewm-group.com · info@ewm-group.com

EWM HIGHTEC WELDING s.r.o.
9. května 718 / 31
407 53 Jířikov · Czech Republic
Tel.: +420 412 358-551 · Fax: -504
www.ewm-jirikov.cz · info@ewm-jirikov.cz

EWM HIGH TECHNOLOGY (Kunshan) Ltd.
10 Yuanshan Road, Kunshan · New & Hi-tech Industry Development Zone
Kunshan City · Jiangsu · Post code 215300 · People's Republic of China
Tel: +86 512 57867-188 · Fax: -182
www.ewm.cn · info@ewm.cn · info@ewm-group.cn

Sales and Service Germany

EWM AG
Sales and Technology Centre
Grünauer Fenn 4
14712 Rathenow · Tel: +49 3385 49402-0 · Fax: -20
www.ewm-rathenow.de · info@ewm-rathenow.de

EWM HIGHTEC WELDING GmbH
Centre Technology and mechanisation
Daimlerstr. 4-6
69469 Weinheim · Tel: +49 6201 84557-0 · Fax: -20
www.ewm-weinheim.de · info@ewm-weinheim.de

EWM AG
Rudolf-Winkel-Straße 7-9
37079 Göttingen · Tel: +49 551-3070713-0 · Fax: -20
www.ewm-goettingen.de · info@ewm-goettingen.de

EWM Schweißtechnik Handels GmbH
Karlsdorfer Straße 43
88069 Tettngang · Tel: +49 7542 97998-0 · Fax: -29
www.ewm-tettngang.de · info@ewm-tettngang.de

EWM AG
Dieselstraße 9b
50259 Pulheim · Tel: +49 2238-46466-0 · Fax: -14
www.ewm-pulheim.de · info@ewm-pulheim.de

EWM Schweißtechnik Handels GmbH
Heinkelstraße 8
89231 Neu-Ulm · Tel: +49 731 7047939-0 · Fax: -15
www.ewm-neu-ulm.de · info@ewm-neu-ulm.de

EWM AG
August-Horch-Straße 13a
56070 Koblenz · Tel: +49 261 963754-0 · Fax: -10
www.ewm-koblenz.de · info@ewm-koblenz.de

EWM AG
Eiserfelder Straße 300
57080 Siegen · Tel: +49 271 3878103-0 · Fax: -9
www.ewm-siegen.de · info@ewm-siegen.de

Sales and Service International

EWM HIGH TECHNOLOGY (Kunshan) Ltd.
10 Yuanshan Road, Kunshan · New & Hi-tech Industry Development Zone
Kunshan City · Jiangsu · Post code 215300 · People's Republic of China
Tel: +86 512 57867-188 · Fax: -182
www.ewm.cn · info@ewm.cn · info@ewm-group.cn

EWM HIGHTEC WELDING UK Ltd.
Unit 2B Coopies Way · Coopies Lane Industrial Estate
Morpeth · Northumberland · NE61 6JN · Great Britain
Tel: +44 1670 505875 · Fax: -514305
www.ewm-morpeth.co.uk · info@ewm-morpeth.co.uk

EWM HIGHTEC WELDING GmbH
Wiesenstraße 27b
4812 Pinsdorf · Austria · Tel: +43 7612 778 02-0 · Fax: -20
www.ewm-austria.at · info@ewm-austria.at

EWM HIGHTEC WELDING Sales s.r.o. / Prodejní a poradenské centrum
Tyršova 2106
256 01 Benešov u Prahy · Czech Republic
Tel: +420 317 729-517 · Fax: -712
www.ewm-benesov.cz · info@ewm-benesov.cz

Liaison office Turkey

EWM AG Türkiye İrtibat Bürosu
İkitelli OSB Mah. · Marmara Sanayi Sitesi P Blok Apt. No: 44
Küçükçekmece / İstanbul Türkiye
Tel.: +90 212 494 32 19
www.ewm-istanbul.com.tr · info@ewm-istanbul.com.tr

 Plants

 Branches

 Liaison office

● More than 400 EWM sales partners worldwide