

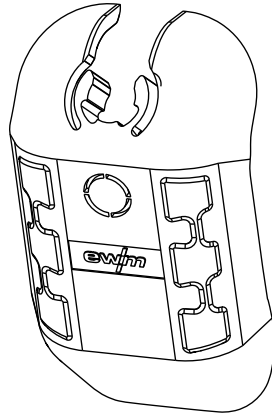


ON HSS Ø18-19 mm (094-025359-00000)

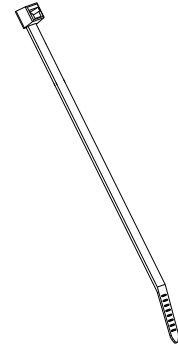
Umrüstset: Hitzeschutzschild für PM-Schweißbrenner
Conversion kit: Heat protection shield for PM welding torches



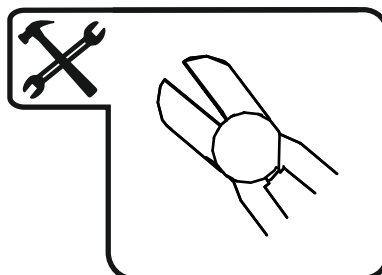
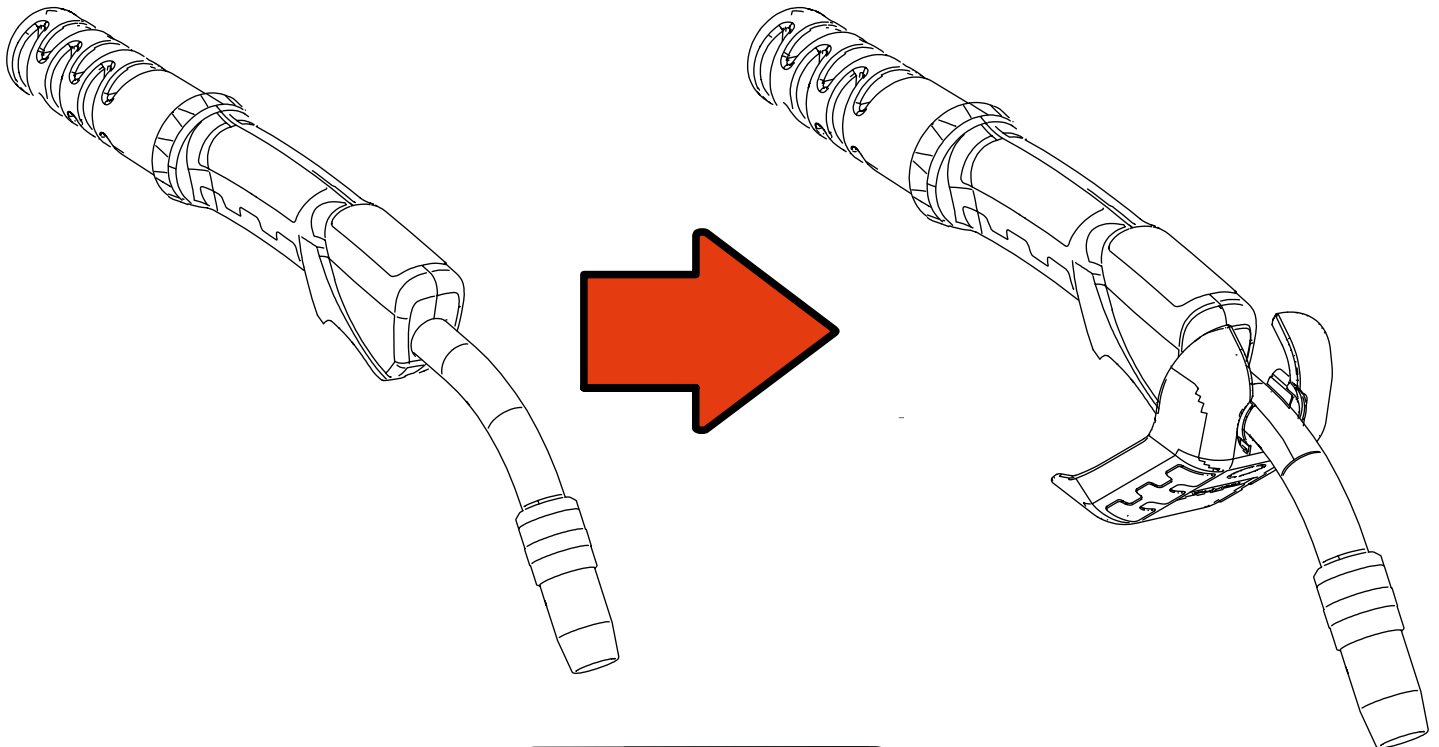
094-025222-00000
1 x



094-025169-00000
1 x



024-007433-00000
1 x

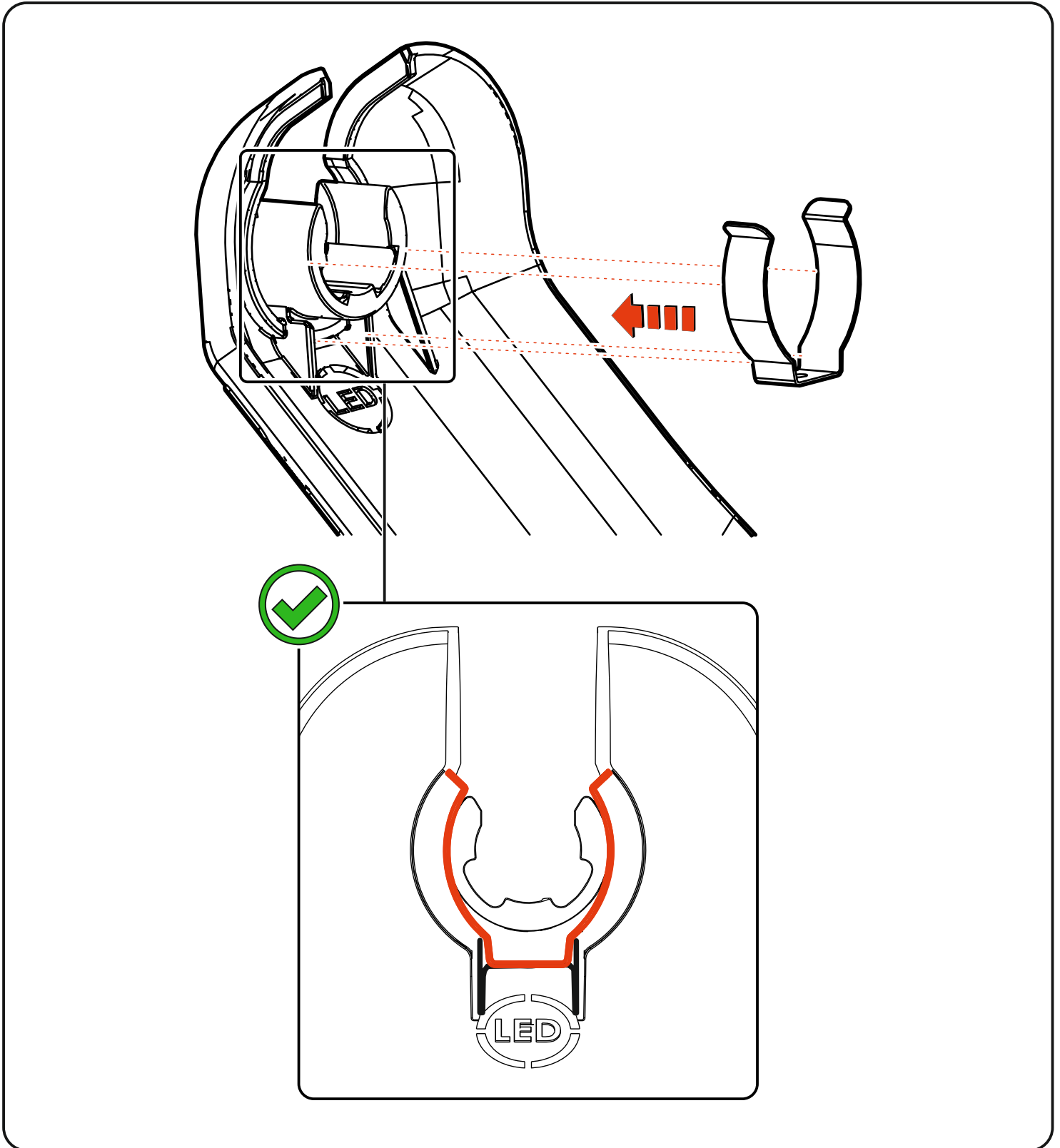




ON HSS Ø18-19 mm

(094-025359-00000)

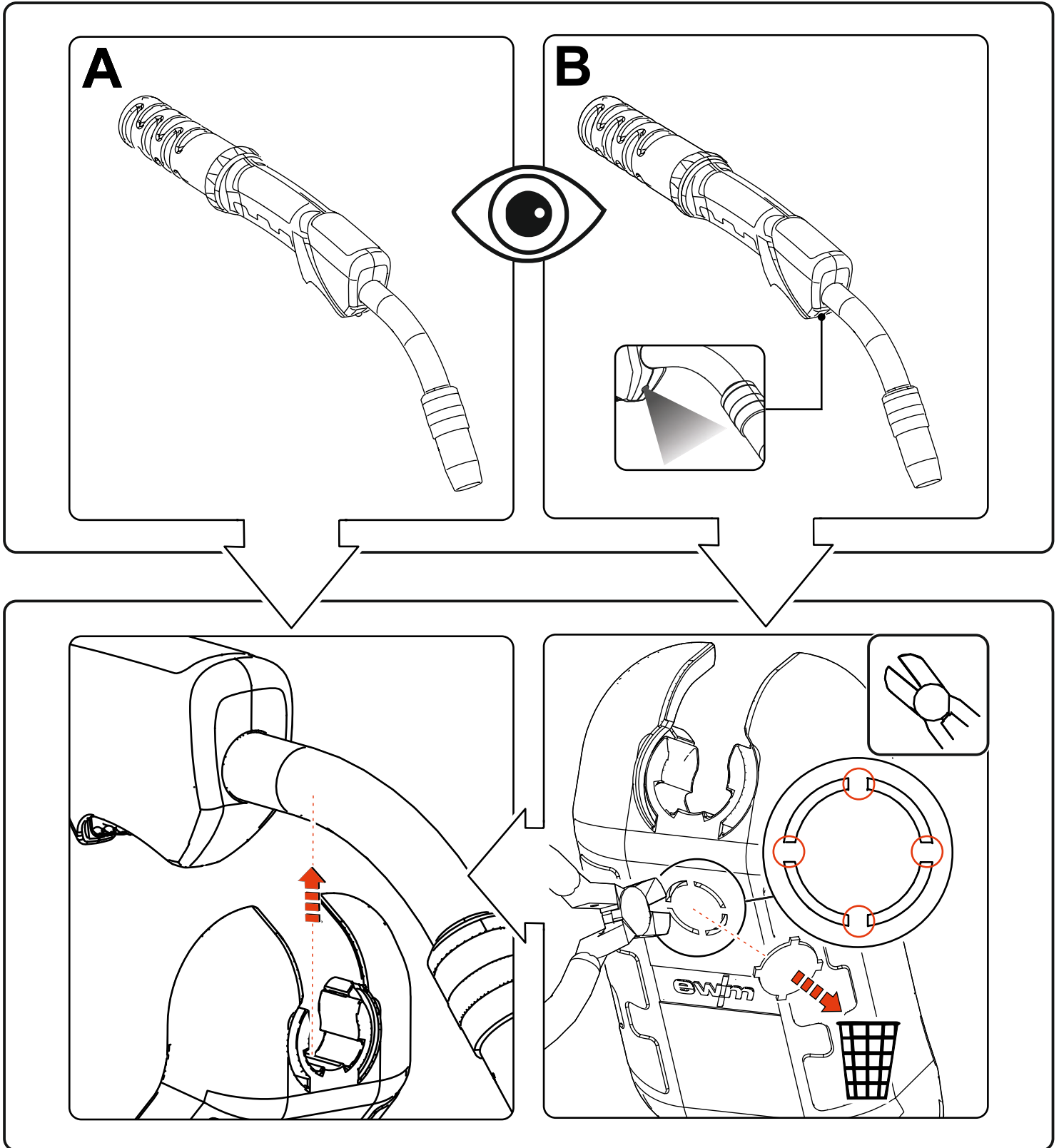
Umrüstset: Hitzeschutzschild für PM-Schweißbrenner
Conversion kit: Heat protection shield for PM welding torches





ON HSS Ø18-19 mm (094-025359-00000)

Umrüstset: Hitzeschutzschild für PM-Schweißbrenner
Conversion kit: Heat protection shield for PM welding torches



DE

⚠️ WARNUNG

Gefahren durch nicht durchgeführte Endkontrolle!
Nach Ein- bzw. Umbau müssen alle mechanischen und elektrischen Verbindungen auf korrekte Installation geprüft werden um eventuelle auftretende Verletzungen zu verhindern!

- Kein Kabel oder Schlauch darf gequetscht oder an scharfen Kanten verlegt werden!
- Alle mechanischen Verbindungen auf korrekte Installation prüfen!
- Endkontrolle durchführen!
- Funktionstest durchführen!

**Betriebsanleitung lesen!**

Die Betriebsanleitung führt in den sicheren Umgang mit den Produkten ein.

- Betriebsanleitung sämtlicher Systemkomponenten, insbesondere die Sicherheits- und Warnhinweise lesen und befolgen!
- Unfallverhütungsvorschriften und länderspezifische Bestimmungen beachten!
- Die Betriebsanleitung ist am Einsatzort des Gerätes aufzubewahren.
- Sicherheits- und Warnschilder am Gerät geben Auskunft über mögliche Gefahren. Sie müssen stets erkennbar und lesbar sein.
- Das Gerät ist entsprechend dem Stand der Technik und den Regeln bzw. Normen hergestellt und darf nur von Sachkundigen betrieben, gewartet und repariert werden.
- Technische Änderungen, durch Weiterentwicklung der Gerätetechnik, können zu unterschiedlichem Schweißverhalten führen.

Wenden Sie sich bei Fragen zu Installation, Inbetriebnahme, Betrieb, Besonderheiten am Einsatzort sowie dem Einsatzzweck an Ihren Vertriebspartner oder an unseren Kundenservice unter +49 2680 181-0.

Eine Liste der autorisierten Vertriebspartner finden Sie unter www.ewm-group.com.

Diese Anleitung den Geräteunterlagen beilegen!

Bei Ersatzteilbestellung unbedingt Artikelnummer und Seriennummer des Gerätes angeben!

EN

⚠️ WARNING

Danger due to failure to carry out the final inspection!
After installation or conversion, all mechanical and electrical connections must be checked for correct installation to avoid any potential injuries.

- No leads or tubes should be squashed or laid on sharp edges.
- Check all mechanical connections to ensure that they are fitted correctly!
- Carry out the final inspection!
- Carry out the functional test!

**Read the operating instructions!**

The operating instructions provide an introduction to the safe use of the products.

- Read and observe the operating instructions for all system components, especially the safety instructions and warning notices!
- Observe the accident prevention regulations and any regional regulations!
- The operating instructions must be kept at the location where the machine is operated.
- Safety and warning labels on the machine indicate any possible risks. Keep these labels clean and legible at all times.
- The machine has been constructed to state-of-the-art standards in line with any applicable regulations and industrial standards. Only trained personnel may operate, service and repair the machine.
- Technical changes due to further development in machine technology may lead to a differing welding behaviour.

In the event of queries on installation, commissioning, operation or special conditions at the installation site, or on usage, please contact your sales partner or our customer service department on +49 2680 181-0.

A list of authorised sales partners can be found at www.ewm-group.com.

Keep the conversion instructions with the machine documentation!

When ordering spare parts, ensure that the item number and serial number of the machine are quoted!

FR

⚠️ AVERTISSEMENT

Tout contrôle final non effectué peut représenter un danger !
Après un montage ou une modification, il convient de vérifier l'installation correcte de toutes les connexions électriques afin d'éviter d'éventuelles blessures !

- Aucun câble ou tuyau flexible ne doit être écrasé ou posé sur des arêtes trop tranchantes !
- Vérifier l'installation correcte de tous les raccords mécaniques !
- Procéder au contrôle final !
- Procéder à un test fonctionnel !

**Lire la notice d'utilisation !**

La notice d'utilisation a pour objet de présenter l'utilisation des produits en toute sécurité.

- Lire et respecter les instructions d'utilisation de l'ensemble des composants du système, en particulier les avertissements !
- Respecter les mesures préventives contre les accidents et les dispositions nationales spécifiques !
- La notice d'utilisation doit être conservée sur le lieu d'utilisation de l'appareil.
- Des panneaux de sécurité et d'avertissement informent des risques possibles. Ils doivent être toujours identifiables et lisibles.
- Le générateur a été fabriqué selon l'état de la technique et les règles et/ou normes et peut uniquement être utilisé, entretenu et réparé par une personne qualifiée.
- Des modifications techniques liées à un développement technique des appareils peuvent entraîner des comportements de soudage différents.

Pour toute question concernant l'installation, la mise en service, le fonctionnement, les particularités liées au site ou aux fins d'utilisation, veuillez vous adresser à votre distributeur ou à notre service clientèle au +49 2680 181-0.

Vous trouverez la liste des distributeurs agréés sur notre site Internet www.ewm-group.com.

Joignez cette notice à la documentation du poste !

Pour toutes les commandes de pièces de rechange, indiquez impérativement le numéro d'article et le numéro de série du poste de soudage !

IT

⚠️ AVVERTENZA

Pericolo in caso di mancata esecuzione del controllo finale!
Dopo l'installazione o il montaggio occorre verificare la corretta installazione di tutti i collegamenti meccanici ed elettrici, al fine di impedire possibili infortuni.

- Non schiacciare alcun cavo o tubo flessibile e non disporli lungo bordi affilati!
- Verificare la corretta installazione di tutti i collegamenti meccanici!
- Eseguire il controllo finale!
- Eseguire il test di funzionalità!

**Leggere il manuale d'uso!**

Il manuale d'uso fornisce istruzioni per un impiego sicuro del prodotto.

- Leggere e rispettare il manuale d'uso di tutti i componenti di sistema, in particolare le avvertenze e le indicazioni di sicurezza!
- Rispettare le disposizioni in materia di prevenzione infortuni e le norme vigenti nel paese di installazione!
- Conservare il manuale d'uso sul luogo di utilizzo dell'impianto.
- I cartellini di avvertenza e sicurezza applicati all'impianto forniscono informazioni sui possibili pericoli. Devono quindi essere sempre riconoscibili e ben leggibili.
- L'impianto è costruito conformemente allo stato della tecnica ed in base ai regolamenti e alle norme vigenti; l'utilizzo, la manutenzione e i lavori di riparazione devono essere eseguiti esclusivamente da personale specializzato.
- Le modifiche tecniche, dovute all'evoluzione tecnologica dell'impianto, possono portare a comportamenti di saldatura diversi.

In caso di domande riguardanti l'installazione, la messa in funzione, il funzionamento, particolarità nell'ambiente di utilizzo o finalità di utilizzo, rivolgersi al proprio partner di distribuzione o al nostro servizio clienti al numero +49 2680 181-0.

È possibile trovare un elenco dei nostri partner di distribuzione autorizzati al sito www.ewm-group.com.

Conservare le istruzioni insieme ai documenti relativi agli apparecchi.

Quando si ordinano parti di ricambio, specificare sempre il codice articolo e di serie dell'apparecchio.

ES

⚠️ ADVERTENCIA

Peligro en caso de que no se haya realizado un control final.
Tras el montaje o tras su modificación, debe comprobarse que todas las conexiones mecánicas y eléctricas están bien instaladas para evitar posibles lesiones.

- No tender cables y mangueras aplastados o junto a bordes afilados.
- Comprobar que todas las uniones mecánicas estén instaladas correctamente.
- Realizar un control final.
- Realizar una prueba de funcionamiento.

**Lea el manual de instrucciones.**

El manual de instrucciones le informa sobre el uso seguro de los productos.

- Lea y observe los manuales de instrucciones de todos los componentes del sistema, en particular, las advertencias e instrucciones de seguridad.
- Observe las medidas de prevención de accidentes y las disposiciones específicas de cada país.
- El manual de instrucciones debe guardarse en el lugar donde se vaya a utilizar el aparato.
- Los letreros de advertencia y de seguridad proporcionan información sobre posibles riesgos. Deben poder reconocerse y leerse con claridad.
- Este aparato se ha fabricado de acuerdo con el estado de la técnica, así como con las regulaciones y normas y solo podrá ser utilizado, mantenido y reparado por personal cualificado.
- Las modificaciones técnicas por el desarrollo permanente de la técnica de regulación pueden dar lugar a comportamientos de soldadura distintos.

Para cualquier consulta relacionada con la instalación, con la puesta en marcha, el funcionamiento, con las particularidades del lugar de la instalación o con la finalidad de uso del equipo, diríjase a su distribuidor o a nuestro servicio técnico, con el que puede ponerse en contacto llamando al +49 2680 181-0.

En la página www.ewm-group.com, encontrará una lista de los distribuidores autorizados.

¡Adjunte este manual a la documentación del aparato!

¡Al pedir piezas de recambio, indique siempre el número de artículo y de serie del aparato!

NL

⚠️ WAARSCHUWING

Gevaaren door niet uitgevoerde eindcontrole!
Na in- resp. ombouw moet de correcte installatie van alle mechanische en elektrische verbindingen worden gecontroleerd om eventueel letsel te voorkomen!

- Kabels of slangen niet beknellen of op scherpe randen leggen!
- De correcte installatie van alle mechanische verbindingen controleren!
- Eindcontrole uitvoeren!
- Functietest uitvoeren!

**Lees de gebruikshandleiding!**

De gebruikshandleiding biedt u een inleiding in veilige omgang met het product.

- Lees en volg de gebruikshandleiding van alle systeemcomponenten, vooral de veiligheids- en waarschuwingaanwijzingen!
- Volg de voorschriften van ongevalpreventie en de landelijke voorschriften!
- Bewaar de gebruikshandleiding op de gebruiklocatie van het apparaat.
- De veiligheids- en waarschuwingpictogrammen op het apparaat verwijzen naar mogelijke gevaren. Ze moeten altijd herkenbaar en leesbaar zijn.
- Het apparaat is gefabriceerd overeenkomstig de huidige stand van de techniek en normen, en mag uitsluitend door vakkundig personeel worden gebruikt, onderhouden en gerepareerd.
- Technische wijzigingen door verdere ontwikkeling van de apparaattechniek kunnen verschillend lasgedrag veroorzaken.

Neem bij vragen over de installatie, inbedrijfstelling, het gebruik, de werkomstandigheden op de inzetlocatie en het gebruiksdoelende contact op met uw dealer of met onze klantenservice via het nummer +49 2680 181-0.

Een lijst met bevoegde dealers vindt u op www.ewm-group.com.

Deze handleiding aan de apparaatdocumentatie toevoegen!

Bij de bestelling van vervangingsonderdelen dient men het artikel- en serienummer van het apparaat te vermelden!

SE

⚠️ VARNING

Förvar pga. ej genomförd slutkontroll!
Efter in- resp. ombyggnad måste alla mekaniska förband och elektriska anslutningar kontrolleras avseende korrekt installation för att förhindra eventuella personskador!

- Inga kablar eller slangar får installeras inklämda eller över vassa kanter!
- Kontrollera att alla mekaniska förband är korrekt monterade!
- Genomför en slutkontroll!
- Genomför ett funktionstest!

**Läs bruksanvisningen!**

Bruksanvisningen informerar om säker användning av produkterna.

- Läs och följ bruksanvisningen för samtliga systemkomponenter, i synnerhet säkerhets- och varningsanvisningarna!
- Beakta föreskrifter om förebyggande av olyckor och nationella bestämmelser!
- Förvara bruksanvisningen på aggregats användningsplats.
- Säkerhets- och varningsskyltar på aggregatet informerar om eventuella faror. De måste vara identifierbara och läsbara.
- Aggregatet är tillverkat i enlighet med aktuell teknisk utvecklingsnivå samt gällande regler och standarder och får endast användas, underhållas och repareras av fackpersonal.
- Tekniska ändringar på grund av vidareutveckling inom aggregattekniken kan leda till olika svetsförhållanden.

Vänd er vid frågor angående installation, idrifttagning, användning, speciella omständigheter på användningsplatsen samt ändamålsenlig användning till er återförsäljare eller vår kundservice under +49 2680 181-0.

En lista över auktoriserade försäljningspartner finns under www.ewm-group.com.

Bifoga denna anvisning till aggregatunderlagen!

Ange ovilkörigen aggregatets artikel- och serienummer vid beställning av reservdelar!

PL

⚠️ OSTRZEŻENIE

Zagrożenia z powodu nieprzeprowadzonej kontroli końcowej!
Po zakończeniu instalacji lub przebrojeniu należy sprawdzić poprawność montażu wszystkich połączeń mechanicznych i elektrycznych, aby zapobiec wystąpieniu obrażeń!

- Żaden kabel lub przewód nie może być zmiażdżony lub przylegać do ostrych krawędzi!
- Wszystkie mechaniczne połączenia sprawdź pod kątem prawidłowej instalacji!
- Przeprowadź kontrolę końcową!
- Przeprowadź test działania!

**Przeczytaj instrukcję eksploatacji!**

Przestrzeganie instrukcji eksploatacji pozwala na bezpieczną pracę z użyciem naszych produktów.

- Przeczytać i przestrzegać instrukcji eksploatacji wszystkich komponentów systemu, a w szczególności wskazówek dotyczących bezpieczeństwa i ostrzegawczych!
- Przestrzegać przepisów BHP oraz regulacji krajowych!
- Instrukcję eksploatacji należy przechowywać w miejscu zastosowania urządzenia.
- Tabliczki bezpieczeństwa i ostrzegawcze na urządzeniu informują o możliwych zagrożeniach. Muszą być zawsze dobrze widoczne i czytelne.
- To urządzenie zostało wykonane zgodnie z aktualnym stanem techniki oraz obowiązującymi przepisami oraz normami i może być używane, serwisowane i naprawiane tylko przez wykwalifikowane osoby.
- Zmiany techniczne, spowodowane rozwojem techniki urządzeń, mogą prowadzić do różnych zachowań podczas spawania.

W przypadku pytań dotyczących instalacji, uruchomienia, eksploatacji, warunków użytkowania na miejscu oraz zastosowania prosimy o kontakt z dystrybutorem lub naszym serwisem klienta pod numerem telefonu +49 2680 181-0.

Listę autoryzowanych dystrybutorów zamieszczono pod adresem www.ewm-group.com.

Niniejszą instrukcję dołączyć do dokumentacji urządzenia!

Składając zamówienie na części zamienne należy koniecznie podać numer katalogowy oraz numer seryjny urządzenia!

RU

⚠ ВНИМАНИЕ

- ! Опасность вследствие отказа от конечного контроля!**
После установки или переоборудования проверить правильность установки всех механических и электрических соединений для предотвращения травматизма!
- Кабели не должны быть пережаты и касаться острых кромок!
 - Все механические соединения проверить на правильность установки!
 - Выполнить конечный контроль!
 - Выполнить проверку функционирования!
- Прочтите руководство по эксплуатации!**
Руководство по эксплуатации содержит указания по технике безопасности при работе с изделием.
- Ознакомьтесь с руководствами по эксплуатации всех компонентов системы и соблюдайте приведенные в них указания по технике безопасности и предупреждения!
 - Соблюдайте указания по предотвращению несчастных случаев и национальные предписания!
 - Руководство по эксплуатации должно храниться в месте эксплуатации аппарата.
 - Предупреждающие знаки и знаки безопасности на аппарате содержат информацию о возможных опасностях.
 - Они всегда должны быть распознаваемыми и читабельными.
 - Аппарат произведен в соответствии с современным уровнем развития технологий и отвечает требованиям действующих норм и стандартов. Его эксплуатация, обслуживание и ремонт должны осуществляться только квалифицированным персоналом.
 - Технические изменения, связанные с постоянным совершенствованием оборудования, могут влиять на результаты сварки.

При наличии вопросов относительно монтажа, ввода в эксплуатацию, режима работы, особенностей места использования, а также целей применения обращайтесь к вашему торговому партнеру или в наш отдел поддержки заказчиков по тел.: +49 2680 181 -0. Перечень авторизованных торговых партнеров находится по адресу: www.ewm-group.com.

*Данное руководство прилагается к документации на аппарат!
 При заказе запасных частей обязательно указывайте номер артикула и серийный номер аппарата!*

HU

⚠ FIGYELMEZTETÉS

- ! Veszélyez az el nem végzett végellenőrzés miatt!**
A be-, ill. átépítés után minden mechanikai és elektromos csatlakozás helyes szerelését ellenőrizni kell az esetlegesen bekövetkező sérülések megakadályozása érdekében!
- Semmilyen kábelt vagy tömlőt nem szabad összenyomva vagy éles peremeken lefektetni!
 - Minden mechanikai kapcsolatot ellenőrizni kell helyes szerelésre vonatkozóan!
 - Hajlson végre végellenőrzést!
 - Végezzen működési tesztet!
- Olvassa el a kezelési és karbantartási utasítást!**
A kezelési és karbantartási utasítás ismerteti a termékek biztonságos kezelését.
- Az összes rendszerem kezelését és karbantartási utasítását el kell olvasni és be kell tartani, különös tekintettel a biztonsági utasításokra és figyelmeztetésekre!
 - A baleset-megelőzési előírásokat és az egyes országokra vonatkozó rendelkezéseket vegye figyelembe!
 - A kezelési és karbantartási utasítást a készülék használati helyén kell tárolni.
 - A készüléken lévő biztonsági jelek és figyelmeztető táblák a lehetséges veszélyekről adnak felvilágosítást.
 - Azoknak mindig felismerhetőeknek és olvashatóknak kell lenniük.
 - A készülék a technika mai szintjének és a szabályoknak ill. szabványoknak megfelelően készült és csak szakértők üzemeltethetik, végezhetik karbantartását és javíthatják.
 - A készüléktechnika továbbfejlesztése következtében fellépő műszaki módosítások különböző hegesztési viselkedést eredményezhetnek.

Ha a gép összeszerelésével, üzembe helyezésével, használatával kapcsolatban bármilyen kérdése lenne, forduljon ahhoz a szakkereskedőhöz, akitől a gépet vásárolta vagy hívja az EWM vevőszolgálatát a +49 2680 181-0 telefonszámon.

A hivatalos kereskedelmi partnereink listáját megtalálható a www.ewm-group.com honlapon.

*Ezt az útmutatót mellékelje a készülék dokumentumaihoz!
 Pótlaktréz rendelés esetén feltétlenül adja meg a készülék cikkszámát és sorozatszámát!*

CZ

⚠ VÝSTRAHA

- ! Nebezpečí v důsledku neprovedení závěrečné kontroly!**
Po instalaci nebo přestavbě musíte provést kontrolu správné instalace všech mechanických a elektrických spojů, abyste zabránili případným úrazům!
- Nesmíte přivít žádný kabel ani hadici, ani je nesmíte vést přes ostré hrany a rohy!
 - Zkontrolujte správnou instalaci všech mechanických spojů!
 - Proveďte závěrečnou kontrolu!
 - Proveďte kontrolu funkčnosti!
- Прочтите si návod k obsluze!**
Нáвод к obsluze vás seznámí s bezpečným zacházením s výrobky.
- Прочтите si a dodržujte náвод к obsluze všech системových компонент, zejména безопасностní a výstražné pokyny!
 - Dodržujte předpisy bezpečnosti práce a ustanovení specifická pro vaši zemi!
 - Náвод к obsluze uchovávejte na místě nasazení přístroje.
 - Безопасностní a výstražné štítky на přístroji informují о možných nebezpečích. Musí být stále znatelné a čitelné.
 - Přístroj je vyroben podle současného stavu techniky a pravidel, popř. norem a může být provozován, udržován a opravován jen kvalifikovanými osobami.
 - Technické změny podmíněné dalším vývojem přístrojové techniky mohou vést к různému chování při svařování.

S otázkami k instalaci, uvedení do provozu, provozu a specifikům v místě a účelu použití se obračte na vašeho prodejce nebo na náš zákaznický servis na číslo +49 2680 181-0. Seznam autorizovaných prodejců najdete na adrese www.ewm-group.com.

*Tento návod přiložit к dokumentaci přístroje!
 V objednávce náhradních dílů uveďte bezpodmínečně číslo výrobku a sériové číslo přístroje!*

TR

⚠ UYARI

- ! Gerçekleştirilmeyen son kontrol sonucu tehlikeler!**
Montaj ve tadilatın sonra olası yaralanmaları önlemek için tüm mekanik ve elektrikli bağlantılar doğru kurulum açısından kontrol edilmelidir!
- Hiçbir kablo veya hortum ezilmemeli veya keskin kenarlara değmemelidir!
 - Tüm mekanik bağlantıların doğru oluşturulup oluşturulmadığını kontrol edin!
 - Son kontrolü gerçekleştirin!
 - Fonksiyon testi gerçekleştirin!
- Кullanma kılavuzunu okuyun!**
Кullanma kılavuzu, ürünlerin güvenli kullanımı konusunda bilgi verir.
- Tüm sistem bileşenlerinin kullanma kılavuzunu ve özellikle güvenlik uyarılarını ve ikazları okuyun ve izleyin!
 - Kaza önleme talimatlarını ve ölkelere özel şartları dikkate alın!
 - Kullanma kılavuzu, makinenin kullanımındaki yerde erişilebilir bir noktada bulundurulmalıdır.
 - Makinenin üstünde bulunan güvenlik uyarı ve ikaz levhaları, oluşabilecek tehlikeler hakkında bilgi verir.
 - Bu levhalar her zaman görülebilir ve okunabilir durumda olmalıdır.
 - Bu makine, en son teknolojiler ile güncel kurallara ve standartlara uygun olarak üretilmiştir ve sadece eğitimli uzman personel tarafından işletilebilir, bakım görebilir ve onarılabilir.
 - Makine teknolojinin gelişmesi nedeniyle teknik değişiklikler farklı kaynak tutulmasına yol açabilir.

Kurulum, ilk çalıştırma, çalıştırma, kullanım alanındaki özellikler ve kullanım amacı ile ilgili sorularınız varsa yetkili satıcınıza ya da +49 2680 181-0 numaralı telefonda müşteri hizmetlerimize başvurun.

Yetkili satıcıların listesini www.ewm-group.com sitesinde bulabilirsiniz.

*Bu kılavuzu cihaz evraklarına ekleyin!
 Yedek parça siparişinde mutlaka cihazın ürün numarasını ve seri numarasını belirtin!*

FI

⚠ VAROITUS

- ! Suorittamattoman lopputarkastuksen aiheuttamat vaarat!**
Asennuksen tai muutostöiden jälkeen on kaikki mekaaniset ja sähköiset liitokset tarkastettava oikean asennuksen varalta mahdollisesti esiintyvien loukkaantumisten välttämiseksi!
- Mikään johto tai letku ei saa olla puristuksessa tai niitä ei saa vetää terävien reunojen yli!
 - Tarkasta kaikkien mekaanisten liitosten oikea asennus!
 - Suorita lopputarkastus!
 - Suorita toimintatesti!
- Лue käyttöohje!**
Кäyttöohjeen tarkoituksena on opastaa käyttäjää käyttämään laitteita turvallisesti.
- Kaikkien järjestelmäkomponenttien käyttöohje, erityisesti turvaohjeet, on luettava ja niitä on noudatettava!
 - Noudata tapaturmantorjuntaa koskevia määräyksiä sekä maakohtaisia määräyksiä!
 - Käyttöohjetta on säilytettävä laitteen käyttöpaikalla.
 - Turva- ja varoituskilvet laitteessa antavat tietoja mahdollisista vaaroista.
 - Niiden on oltava aina tunnistettavissa ja luettavissa.
 - Laitte on valmistettu tekniikan tason sekä sääntöjen ja normien mukaisesti ja ainoastaan asiantuntijat saavat käyttää, huoltaa ja korjata sitä.
 - Tekniset muutokset, laitetekniikan edelleenkehittyessä, voivat johtaa erilaiseen hiituskäyttämiseen.

Jos sinulla on laitteeseen asennukseen, käyttöönottoon, käyttöön, käyttötarkoitukseen tai sijoitustilastaan liittyviä kysymyksiä, ota yhteys laitteen jälleennyjään tai asiakaspalveluumme numeroon +49 2680 181-0.

Valtuutettujen jälleennyjien luettelo on osoitteessa www.ewm-group.com.

*Säilytä tätä ohjetta laitteen asiakirjojen kanssa!
 Ilmoita varaosatilauksessa ehdottomasti tuotenumero ja laitteen sarjanumero!*