



DE
EN

Set DGC meter

Messgerät im Set zur Gasmengenmessung

Measuring instrument set for gas quantity measurement

099-025248-EW520

Zusätzliche Systemdokumente beachten!
Observe additional system documents!

17.05.2019

1 Sicherheitshinweise

GEFAHR



Erstickungsgefahr!

Durch potentiell entstehende Gasansammlungen droht Erstickung.

- Für ausreichende Belüftung sorgen!

WARNUNG



Serviceleistungen an EWM Geräten sind ausschließlich durch EWM befähigten Personen vorbehalten. Eine durch EWM befähigte Person ist, wer

- eine mit Erfolg abgeschlossene Abschlussprüfung in einem anerkannten elektrotechnischen Ausbildungsberuf nachweisen kann und durch EWM entsprechend geschult wurde.



Betriebsanleitung lesen!

Die Betriebsanleitung führt in den sicheren Umgang mit den Produkten ein.

- Betriebsanleitung sämtlicher Systemkomponenten, insbesondere die Sicherheits- und Warnhinweise lesen und befolgen!
- Betriebsanleitungen sind direkt vom Hersteller oder der vom Hersteller autorisierten Handelsvertretung zu beziehen.
- Unfallverhütungsvorschriften und Länderspezifische Bestimmungen beachten!
- Sicherheits- und Warnschilder am Gerät geben Auskunft über mögliche Gefahren. Sie müssen stets erkennbar und lesbar sein.



Gefahren durch nicht bestimmungsgemäßen Gebrauch!

Das Gerät ist entsprechend dem Stand der Technik und den Regeln bzw. Normen für den Einsatz in Industrie und Gewerbe hergestellt. Bei nicht bestimmungsgemäßem Gebrauch können vom Gerät Gefahren für Personen, Tiere und Sachwerte ausgehen. Für alle daraus entstehenden Schäden wird keine Haftung übernommen!

- Gerät ausschließlich bestimmungsgemäß und durch unterwiesenes, sachkundiges Personal verwenden!
- Gerät nicht unsachgemäß verändern oder umbauen!

Die Haftung im Zusammenhang mit dem Betrieb dieser Anlage ist ausdrücklich auf die Funktion der Anlage beschränkt. Jegliche weitere Haftung, gleich welcher Art, wird ausdrücklich ausgeschlossen. Dieser Haftungsausschluss wird bei Inbetriebnahme der Anlage durch den Anwender anerkannt.

Sowohl das Einhalten dieser Anleitung als auch die Bedingungen und Methoden bei Installation, Betrieb, Verwendung und Wartung des Gerätes können vom Hersteller nicht überwacht werden.

Eine unsachgemäße Ausführung der Installation kann zu Sachschäden führen und in der Folge Personen gefährden. Daher übernehmen wir keinerlei Verantwortung und Haftung für Verluste, Schäden oder Kosten, die sich aus fehlerhafter Installation, unsachgemäßem Betrieb sowie falscher Verwendung und Wartung ergeben oder in irgendeiner Weise damit zusammenhängen.

© EWM AG

Dr. Günter-Henle-Straße 8
56271 Mündersbach Germany
Tel: +49 2680 181-0, Fax: -244
E-Mail: info@ewm-group.com
www.ewm-group.com

Das Urheberrecht an diesem Dokument verbleibt beim Hersteller.

Vervielfältigung, auch auszugsweise, nur mit schriftlicher Genehmigung.

Der Inhalt dieses Dokumentes wurde sorgfältig recherchiert, überprüft und bearbeitet, dennoch bleiben Änderungen, Schreibfehler und Irrtümer vorbehalten.

1 Safety instructions

DANGER



Danger of suffocation!

Danger of suffocation due to a potential build of gas.

- Provide adequate ventilation!

WARNING



Maintenance work on EWM machines may only be carried out by EWM approved qualified persons. An EWM approved qualified person is someone who

- has successfully passed the final examination for a recognised electronic profession requiring formal training and has been trained accordingly by EWM.



Read the operating instructions!

The operating instructions provide an introduction to the safe use of the products.

- Read and observe the operating instructions for all system components, especially the safety instructions and warning notices!
- Operating instructions must be obtained from the manufacturer or the manufacturer's authorised commercial representative.
- Observe the accident prevention regulations and any regional regulations!
- Safety and warning labels on the machine indicate any possible risks. Keep these labels clean and legible at all times.



Hazards due to improper usage!

The machine has been constructed to the state of the art and any regulations and standards applicable for use in industry and trade. It may only be used for the welding procedures indicated at the rating plate. Hazards may arise for persons, animals and material objects if the equipment is not used correctly. No liability is accepted for any damages arising from improper usage!

- The equipment must only be used in line with its designated purpose and by trained or expert personnel!
- Do not improperly modify or convert the equipment!

Liability relating to the operation of this equipment is restricted solely to the function of the equipment. No other form of liability, regardless of type, shall be accepted. This exclusion of liability shall be deemed accepted by the user on commissioning the equipment.

The manufacturer is unable to monitor whether or not these instructions or the conditions and methods are observed during installation, operation, usage and maintenance of the equipment.

An incorrectly performed installation can result in material damage and injure persons as a result. For this reason, we do not accept any responsibility or liability for losses, damages or costs arising from incorrect installation, improper operation or incorrect usage and maintenance or any actions connected to this in any way.

© EWM AG

Dr. Günter-Henle-Straße 8

56271 Mündersbach Germany

Tel: +49 2680 181-0, Fax: -244

E-Mail: info@ewm-group.com

www.ewm-group.com

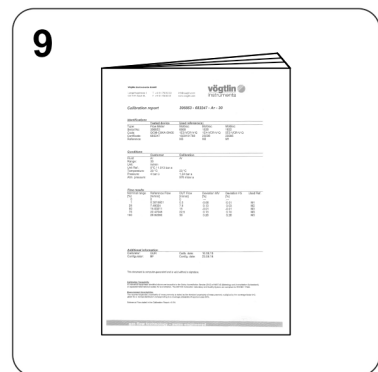
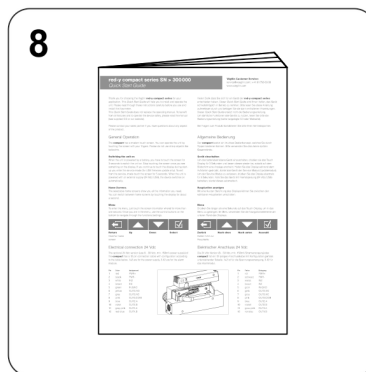
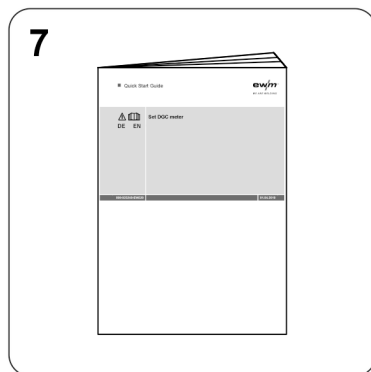
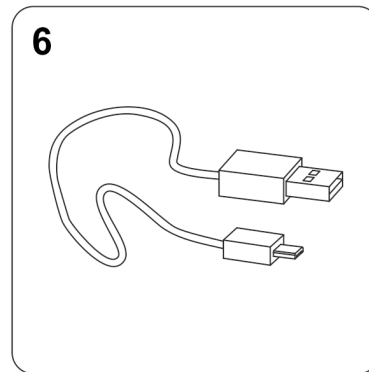
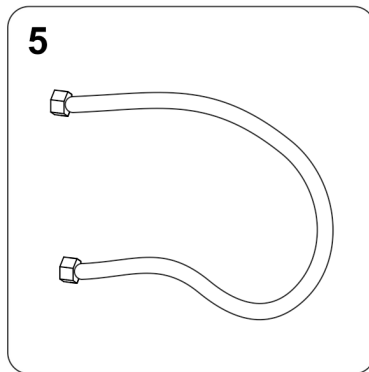
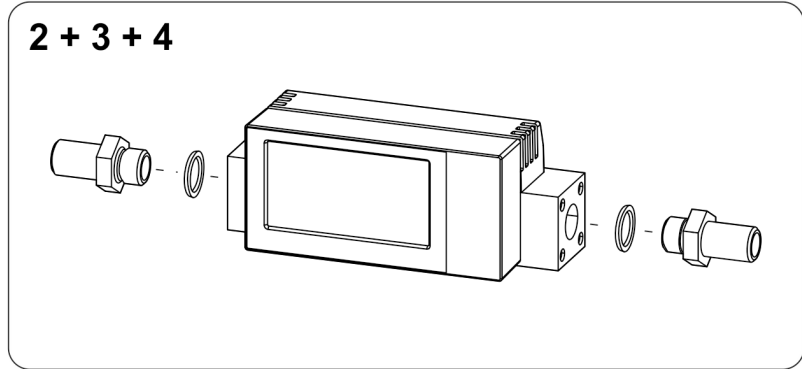
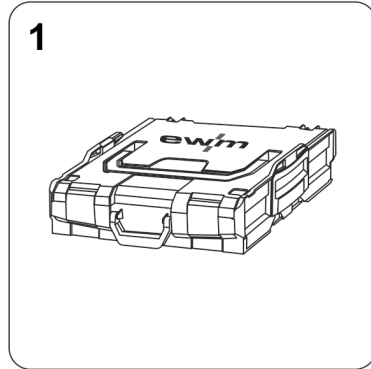
The copyright to this document remains the property of the manufacturer.

Copying, including extracts, only permitted with written approval.

The content of this document has been prepared and reviewed with all reasonable care. The information provided is subject to change; errors excepted.

2 Lieferumfang Set DGC meter Scope of delivery set DGC meter

Bitte überprüfen Sie die Vollständigkeit der Lieferung.
Please check the delivery for completeness.



Pos. Item	Menge Quantity	Beschreibung Description	Artikelnummer Item no.
1	1	L-BOXX 102 Robuste Transportbox <i>L-BOXX 102 Sturdy transport box</i>	094-003900-00000
2	2	G1/4"-SW19 Einschraubschlauchtülle (montiert) <i>G1/4"-SW19 screwed tube clip (mounted)</i>	094-008052-00001
3	2	D13,2X17,9X1,5MM/CU Dichtring, Kupfer (montiert) <i>D13,2X17,9X1,5MM/CU copper sealing ring (mounted)</i>	094-000429-00000
4	1	Messgerät zur Gasmengenmessung <i>Measurement instrument for gas quantity measurement</i>	094-025248-00000
5	1	GH 2x1/4" 2m Gasschlauch <i>GH 2x1/4" 2m gas hose</i>	094-000010-00001
6	1	USB-Kabel <i>USB cable</i>	
7	1	Schnellstart-Anleitung Messgerät im Set zur Gasmengenmessung <i>Quick start guide measuring instrument in the set for gas quantity measurement</i>	099-025248-EW520
8	1	Schnellstart-Anleitung Messgerät zur Gasmengenmessung <i>Quick start guide measuring instrument for gas quantity measurement</i>	
9	1	Kalibrierschein <i>Calibration report</i>	

Aufbau: Siehe Verifizierungsbescheinigung
Set-up: see verification certificate

3 Download der Verifizierungsbescheinigung per QR Code *Download the verification certificate using the QR code*

DE



EN



Verifizierungsbescheinigung außerdem erhältlich:

- Bei entsprechender Schulung
- Auf Anfrage bei der EWM AG

The verification certificate is also available:

- *After completion of a corresponding training*
- *From EWM AG on request*