

Torcia

**TIG-SR 300 GD HD**

099-020967-EW503

Osservare l'ulteriore documentazione del sistema.

15.03.2016

**Register now  
and benefit!  
Jetzt Registrieren  
und Profitieren!**

[www.ewm-group.com](http://www.ewm-group.com)



# Indicazioni generali

## ATTENZIONE



### **Leggere il manuale d'uso!**

**Il manuale d'uso fornisce istruzioni per un impiego sicuro del prodotto.**

- Leggere i manuali d'uso di tutti i componenti di sistema!
- Osservare le norme antinfortunistiche!
- Osservare le disposizioni nazionali!
- Si consiglia di confermare questo punto tramite una firma.



***In caso di domande riguardanti l'installazione, la messa in funzione, il funzionamento, particolarità nell'ambiente di utilizzo o finalità di utilizzo, rivolgersi al proprio partner di distribuzione o al nostro servizio clienti al numero +49 2680 181-0.***

***È possibile trovare un elenco dei nostri partner di distribuzione autorizzati al sito [www.ewm-group.com](http://www.ewm-group.com).***

La responsabilità in relazione al funzionamento di questo impianto è limitata espressamente alla funzione dell'impianto. Qualsiasi responsabilità ulteriore, di qualsiasi tipo, è espressamente esclusa. Questa esclusione di responsabilità viene riconosciuta alla messa in funzione dell'impianto da parte dell'utente.

Sia il rispetto di queste istruzioni, sia le condizioni e i metodi di installazione, funzionamento, utilizzo e manutenzione dell'apparecchio non possono essere controllati dal produttore.

Un'esecuzione inappropriata dell'installazione può portare a danni materiali e di conseguenza a danni a persone. Non assumiamo pertanto alcuna responsabilità per perdite, danni o costi che derivano o sono in qualche modo legati a un'installazione scorretta, a un funzionamento errato, nonché a un utilizzo e a una manutenzione inappropriati.

© EWM AG, Dr. Günter-Henle-Straße 8, D-56271 Mündersbach

I diritti d'autore del presente documento rimangono presso il produttore.

La ristampa, anche parziale, è consentita solo previa autorizzazione scritta.

Il contenuto del presente documento è frutto di scrupolose ricerche, ed è stato accuratamente controllato ed elaborato; si pubblica comunque con riserva di modifiche e salvo errori di battitura ed errori vari.

# 1 Indice

<b>1</b>	<b>Indice</b> .....	<b>3</b>
<b>2</b>	<b>Norme di sicurezza</b> .....	<b>4</b>
2.1	Istruzioni per l'uso del presente manuale .....	4
2.2	Spiegazione dei simboli .....	5
2.3	Informazioni generali.....	6
2.4	Trasporto.....	8
2.4.1	Contenuto della fornitura .....	8
2.4.2	Condizioni dell'ambiente circostante .....	8
2.4.2.1	In funzione.....	8
2.4.2.2	Trasporto e stoccaggio .....	8
<b>3</b>	<b>Utilizzo conforme alle norme</b> .....	<b>9</b>
3.1	Documenti applicabili .....	9
3.1.1	Garanzia .....	9
3.1.2	Dichiarazione di conformità .....	9
3.1.3	Documenti di servizio (ricambi) .....	9
<b>4</b>	<b>Descrizione dell'apparecchio - Prospetto sintetico</b> .....	<b>10</b>
4.1	Varianti dell'apparecchio.....	10
<b>5</b>	<b>Installazione e funzionamento</b> .....	<b>12</b>
5.1	Informazioni generali.....	12
5.2	Equipaggiare la torcia di saldatura .....	13
5.3	Informazioni generali.....	14
5.4	Torcia TIG .....	14
<b>6</b>	<b>Manutenzione, cura e smaltimento</b> .....	<b>15</b>
6.1	Lavori di manutenzione, intervalli .....	15
6.1.1	Lavori di manutenzione giornaliera .....	15
6.1.2	Lavori di manutenzione mensili .....	15
6.2	Lavori di manutenzione.....	15
6.3	Smaltimento dell'apparecchio.....	16
6.3.1	Dichiarazione del produttore all'utente finale .....	16
6.4	Rispetto delle disposizioni RoHS.....	16
<b>7</b>	<b>Eliminazione delle anomalie</b> .....	<b>17</b>
7.1	Checklist per la risoluzione dei problemi .....	17
<b>8</b>	<b>Dati tecnici</b> .....	<b>18</b>
<b>9</b>	<b>Componenti soggetti a usura</b> .....	<b>19</b>
9.1	TIG-SR 300 GD HD .....	19
<b>10</b>	<b>Schema elettrico</b> .....	<b>21</b>
10.1	TIG-SR 300 GD HD .....	21
<b>11</b>	<b>Appendice A</b> .....	<b>22</b>
11.1	Prospetto delle filiali di EWM .....	22

## 2 Norme di sicurezza

### 2.1 Istruzioni per l'uso del presente manuale



#### **PERICOLO**

**Condizioni di lavoro e di esercizio che devono essere osservate scrupolosamente per evitare di causare gravi lesioni imminenti alle persone o il rispettivo decesso.**

- La norma di sicurezza contiene nella rispettiva intestazione la parola chiave "PERICOLO" con un segnale di pericolo generale.
- Il pericolo viene inoltre illustrato con un simbolo a bordo pagina.



#### **AVVERTENZA**

**Condizioni di lavoro e di esercizio che devono essere osservate scrupolosamente per escludere possibili gravi lesioni imminenti alle persone o il rispettivo decesso.**

- La norma di sicurezza contiene nella rispettiva intestazione la parola chiave "PERICOLO" con un segnale di pericolo generale.
- Il pericolo viene inoltre illustrato con un simbolo a bordo pagina.



#### **ATTENZIONE**

**Condizioni di lavoro e di esercizio che devono essere osservate attentamente per evitare lievi lesioni alle persone.**

- La norma di sicurezza contiene nella rispettiva intestazione la parola chiave "PRECAUZIONI" con un segnale di pericolo generale.
- Il pericolo viene illustrato con un simbolo a bordo pagina.

#### **ATTENZIONE**

**Condizioni di lavoro e di esercizio che devono essere osservate scrupolosamente per evitare di causare danni al prodotto o di provocarne la distruzione.**

- La norma di sicurezza contiene nella rispettiva intestazione la parola chiave "PRECAUZIONI" senza alcun segnale di pericolo generale.
- Il pericolo viene illustrato con un simbolo a bordo pagina.

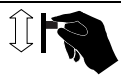



#### **Particolarità tecniche che l'utente deve osservare.**

Le procedure e gli elenchi che indicano, passo per passo, come procedere in determinate circostanze, sono evidenziati da un simbolo come, ad esempio:

- Inserire la presa del cavo della corrente di saldatura nella relativa femmina e bloccarla.

## 2.2 Spiegazione dei simboli

Simbolo	Descrizione
	Particolarità tecniche che l'utente deve osservare.
	Giusto
	Sbagliato
	Azionare
	Non azionare
	Azionare e mantenere azionato
	Ruotare
	Azionare l'interruttore
	Spegnere l'apparecchio
	Accendere l'apparecchio
<b>ENTER</b>	Accesso al menu
<b>NAVIGATION</b>	Navigare nel menu
<b>EXIT</b>	Uscire dal menu
4 s 	Rappresentazione del tempo (esempio: aspettare 4 s/ confermare)
	Interruzione nella rappresentazione del menu (sono possibili altre impostazioni)
	Strumento non necessario / non utilizzarlo
	Strumento necessario / utilizzarlo

## 2.3 Informazioni generali

### **PERICOLO**



#### **Pericolo di scosse elettriche!**

**Le saldatrici utilizzano tensioni elevate che al contatto possono provocare scosse elettriche mortali e ustioni. Anche il contatto con basse tensioni può provocare una reazione di panico che può portare ad infortuni.**

- Non inserire o appoggiare sull'apparecchio componenti sotto tensione!
- I cavi di collegamento non devono essere difettosi!
- Spegnerne l'apparecchio non è sufficiente! Attendere 2 minuti, fino a che i condensatori siano scarichi!
- Depositare la torcia di saldatura ed il portaelettrodo su una superficie isolata!
- L'apparecchio deve essere aperto quando la spina è stata scollegata dalla presa e soltanto da personale qualificato e autorizzato!
- Indossare esclusivamente indumenti protettivi!
- Attendere 4 minuti, fino a quando i condensatori sono scarichi!



#### **Campi elettromagnetici!**

**Tramite la fonte di corrente possono sorgere campi elettrici o elettromagnetici che possono influenzare il funzionamento di apparecchiature elettroniche come computer, macchine a controllo numerico (CNC), linee di telecomunicazione, linee di rete e di segnalazione e pacemaker.**

- Rispettare le disposizioni di manutenzione > vedere capitolo 6!
- Svolgere completamente i cavi di saldatura!
- Schermare in modo adeguato gli apparecchi o i dispositivi sensibili ai raggi!
- È possibile che venga compromessa la funzionalità dei pacemaker (in caso di necessità, chiedere il consiglio di un medico).

### **AVVERTENZA**



#### **Pericolo di incidenti in caso di inosservanza delle norme di sicurezza!**

**Il mancato rispetto delle seguenti norme di sicurezza può causare pericoli mortali!**

- Leggere attentamente le norme di sicurezza riportate nelle presenti istruzioni!
- Rispettare le disposizioni in materia di prevenzione infortuni e le norme vigenti nel paese di installazione!
- Raccomandare il rispetto delle norme al personale presente nell'area di lavoro!



#### **Validità del documento!**

**Il presente documento è valido soltanto in combinazione con il manuale d'uso del prodotto utilizzato!**

- Leggere e rispettare il manuale d'uso di tutti i componenti di sistema, in particolare le indicazioni di sicurezza!



#### **Pericolo di incendio!**

**A causa delle temperature elevate che derivano dalla saldatura, di spruzzi di scintille, parti incandescenti o scorie calde, è possibile che si formino delle fiamme.**

**Anche le correnti vaganti di saldatura possono causare la formazione di fiamme!**

- Prestare attenzione ai focolai di incendio nella zona di lavoro!
- Non portare con sé oggetti facilmente infiammabili come fiammiferi o accendini.
- Tenere a disposizione estintori nella zona di saldatura!
- Rimuovere i resti delle materie combustibili dal pezzo in lavorazione prima dell'inizio della saldatura.
- Procedere all'ulteriore lavorazione dei pezzi saldati solo dopo il raffreddamento. Non portare a contatto con materiale infiammabile!
- Collegare correttamente i cavi di saldatura!

 **AVVERTENZA**

**Pericolo di lesioni per azione dell'irradiazione o del calore!**

**L'irradiazione ad arco provoca danni a pelle e occhi.**

**Il contatto con pezzi in lavorazione caldi e scintille provoca ustioni.**

- Utilizzare lo schermo di saldatura o il casco di saldatura con un grado di protezione sufficiente (in funzione dell'applicazione)!
- Indossare indumenti protettivi asciutti (ad es. schermo di saldatura, guanti, ecc.) secondo le norme in materia del Paese corrispondente!
- Proteggere dall'irradiazione e dal pericolo di abbagliamento coloro che non sono coinvolti mediante tende o pareti protettive!



**Pericolo in caso di utilizzo in maniera non conforme alle norme.**

**In caso di utilizzo in maniera non conforme alle norme, dall'apparecchio possono derivare pericoli a persone, animali e cose. Il costruttore non si assume quindi alcuna responsabilità per i danni causati da un tale utilizzo.**

- L'apparecchio deve essere utilizzato in modo corretto ed esclusivamente da personale addestrato e specializzato!
- Non apportare all'apparecchio variazioni o modifiche non eseguite a regola d'arte.

 **ATTENZIONE**

**Inquinamento acustico!**

**Il rumore superiore a 70 dBA può causare danni permanenti all'udito!**

- Indossare cuffie adatte!
- Le persone che si trovano nella zona di lavoro devono indossare cuffie adeguate!

**ATTENZIONE**

**Obblighi dell'utilizzatore!**

**Per il funzionamento dell'apparecchio devono essere rispettate le rispettive direttive e leggi nazionali.**

- Trasposizione a livello nazionale delle direttive quadro (89/391/EEG), e delle direttive specifiche connesse.
- In particolare la direttiva (89/655/EEG), in merito alle prescrizioni minime in materia di sicurezza e tutela della salute nell'utilizzo di strumenti di lavoro da parte dei lavoratori durante l'attività lavorativa.
- Le norme relative alla sicurezza sul lavoro e alla prevenzione degli infortuni del rispettivo Paese.
- Installazione e funzionamento dell'apparecchio conformemente a IEC 60974-9.
- Verificare ad intervalli regolari che gli utilizzatori operino in modo coscienzioso.
- Controllo regolare dell'apparecchio secondo IEC 60974-4.



**Danni causati da componenti esterni**

**La garanzia del costruttore decade in caso di danni causati all'apparecchio da componenti esterni.**

- Utilizzare esclusivamente componenti ed accessori della nostra gamma di produzione (fonti di corrente, torce di saldatura, portaelettrodi, dispositivi di regolazione remota, ricambi e componenti soggetti a usura, ecc.).
- Inserire e bloccare gli accessori nel relativo connettore soltanto quando la saldatrice è spenta.



**Personale specializzato!**

**La messa in funzione è riservata esclusivamente alle persone che dispongano di conoscenze relative all'utilizzo delle saldatrici ad arco.**

## 2.4 Trasporto

### **ATTENZIONE**



- Danni causati dai cavi di alimentazione non scollegati!**  
Durante il trasporto i cavi di alimentazione (cavi di corrente, conduttori di comando, ecc.) non scollegati possono causare pericoli, come ad es. il rovesciamento degli apparecchi collegati e lesioni alle persone!
- Scollegare i cavi di alimentazione!

### 2.4.1 Contenuto della fornitura

Il contenuto della fornitura viene controllato accuratamente prima della spedizione e imballato; tuttavia non si possono escludere danneggiamenti durante il trasporto.

#### Controlli in ingresso

- Controllare l'integrità basandosi sulla bolla di consegna.

#### In caso di danni all'imballaggio

- Verificare l'eventuale presenza di danni alla fornitura (controllo visivo).

#### In caso di reclami

Se la fornitura è stata danneggiata durante il trasporto:

- Contattare immediatamente l'ultimo spedizioniere.
- Conservare l'imballaggio (in caso di un eventuale verifica da parte dello spedizioniere o per la riconsegna).

#### Imballo per la riconsegna

Se possibile utilizzare l'imballo originale e il materiale di imballo originale. In caso di domande sull'imballo e sulla protezione della merce trasportata contattare il fornitore.

### 2.4.2 Condizioni dell'ambiente circostante

### **ATTENZIONE**



- Danni all'apparecchio causati dallo sporco!**  
L'apparecchio può essere danneggiato da quantità particolarmente elevate di polvere, acidi, gas o sostanze corrosive.
- Evitare il contatto dell'apparecchio con quantità elevate di fumo, vapore, nebbia d'olio o polveri di rettifica!
  - Non installare l'apparecchio in un ambiente con aria salina (aria di mare)!

#### 2.4.2.1 In funzione

##### Range di temperatura dell'aria nell'ambiente:

- da -10 °C a +40 °C

##### umidità relativa dell'aria:

- fino al 50% a 40 °C
- fino al 90 % a 20 °C

#### 2.4.2.2 Trasporto e stoccaggio

##### Stoccaggio in un ambiente chiuso; range di temperatura dell'aria nell'ambiente:

- da -25 °C a +55 °C

##### Umidità relativa dell'aria:

- fino al 90 % a 20 °C



### 3 Utilizzo conforme alle norme

#### AVVERTENZA



**Pericolo in caso di utilizzo in maniera non conforme alle norme.**

**In caso di utilizzo in maniera non conforme alle norme, dall'apparecchio possono derivare pericoli a persone, animali e cose. Il costruttore non si assume quindi alcuna responsabilità per i danni causati da un tale utilizzo.**

- L'apparecchio deve essere utilizzato in modo corretto ed esclusivamente da personale addestrato e specializzato!
- Non apportare all'apparecchio variazioni o modifiche non eseguite a regola d'arte.

Torcia per generatori di saldatura ad arco per saldatura TIG.

#### 3.1 Documenti applicabili

##### 3.1.1 Garanzia



**Potete trovare ulteriori informazioni sull'allegato opuscolo "Warranty registration", mentre per le nostre informazioni circa la garanzia, la manutenzione e il controllo potete consultare il sito [www.ewm-group.com](http://www.ewm-group.com)!**

##### 3.1.2 Dichiarazione di conformità



**La concezione e la costruzione dell'apparecchio descritto sono conformi alle direttive e alle norme CE:**

- direttiva CE per basse tensioni (2006/95/CE)
- la direttiva CE Compatibilità elettromagnetica (2004/108/CE)

In caso di modifiche non autorizzate, riparazioni non eseguite a regola d'arte, mancato rispetto dei termini per il controllo periodico e/o modifiche non concordate espressamente per iscritto dal produttore, la presente dichiarazione perde ogni validità.

La dichiarazione di conformità è allegata in originale all'apparecchio.

##### 3.1.3 Documenti di servizio (ricambi)

#### PERICOLO



**Non eseguire riparazioni o modifiche in maniera inappropriata.**

**Al fine di evitare lesioni agli operatori o danni all'apparecchio, eventuali riparazioni o modifiche devono essere eseguite esclusivamente da personale specializzato!**

**In caso di interventi non autorizzati, decadono i diritti di garanzia.**

- Nel caso siano necessarie riparazioni, rivolgersi al personale specializzato (personale addestrato addetto all'assistenza).

I ricambi possono essere acquistati dal rivenditore responsabile.

## 4 Descrizione dell'apparecchio - Prospetto sintetico

### 4.1 Varianti dell'apparecchio

Modello	Funzioni	Classe di potenza
SR	<b>Silicone Rubber</b> Torcia standard per semplici lavori di saldatura	TIG 17, TIG 26, TIG 300
GD	<b>Raffreddata a gas</b> Con collegamento torcia decentralizzato	TIG 17, TIG 26, TIG 150, TIG 200, TIG 300
HD	<b>Heavy Duty</b> Elevata resistenza	TIG 300
GDV	<b>Valvola rotante per gas</b> Per la regolazione del flusso di gas	TIG 17, TIG 26
GRIP	<b>GRIP Maniglia</b> Maniglia ergonomica per una presa perfettamente sicura.	TIG 17, TIG 26, TIG 150, TIG 200
KOMBI	<b>Pacco di cavi</b> Collegamento centralizzato Euro con cavo extra della corrente di saldatura per inversione della polarità.	TIG 26
F	<b>Collo della torcia flessibile</b>	TIG 200, TIG 300
HFL	<b>Pacco di cavi altamente flessibile</b>	TIG 150, TIG 200
U/D	<b>Dispositivo di comando Up-/Down</b> La potenza di saldatura (corrente di saldatura) può essere aumentata o ridotta in modo continuo durante il lavoro di saldatura.	TIG 150, TIG 200
RETOX	<b>Dispositivo di comando RETOX</b> Funzioni U/D con visualizzazione aggiuntiva della corrente di saldatura impostata o del numero di JOB selezionato.	TIG 150, TIG 200
EZA	<b>Collegamento centralizzato Euro</b>	TIG 150, TIG 200

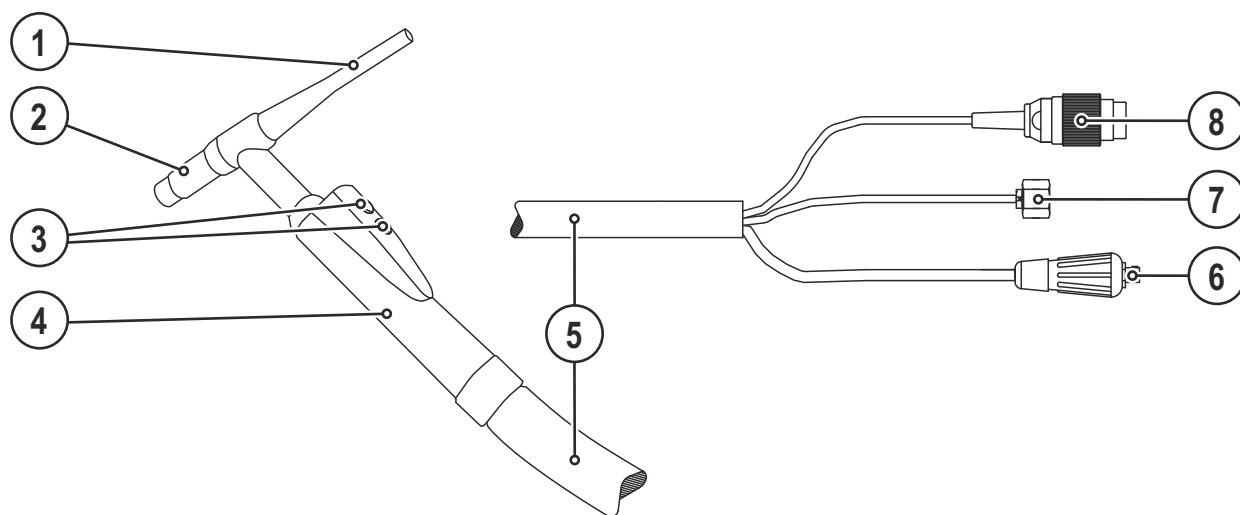



Figura 4-1

Pos.	Simbolo	Descrizione
1		Tappo della torcia
2		Ugello del gas
3		Pulsante torcia
4		Maniglia
5		Pacco di cavi
6		Collegamento corrente di saldatura Decentrato
7		Tubo flessibile per gas di protezione Dado per raccordi G 1/4"
8		Connettore, a 5 poli Cavo di comando

## 5 Installazione e funzionamento

### 5.1 Informazioni generali



#### AVVERTENZA



##### Pericolo di lesioni per tensione elettrica!

**Il contatto con componenti sotto tensione, ad es. prese della corrente di saldatura, può essere mortale!**

- Osservare le norme di sicurezza sulle prime pagine del manuale d'uso!
- Messa in funzione esclusivamente da parte di persone che dispongano di conoscenze relative all'utilizzo delle saldatrici ad arco!
- Collegare i cavi di collegamento o di saldatura (come ad es.: portaelettrodo, torcia di saldatura, cavo di massa, interfacce) solo ad apparecchio spento.



#### ATTENZIONE



##### Rischio di ustione durante l'allacciamento della corrente di saldatura!

**Il mancato blocco dei collegamenti alla corrente di saldatura può scaldare i raccordi e i conduttori e provocare ustioni in caso di contatto!**

- Verificare quotidianamente i collegamenti alla corrente di saldatura ed eventualmente bloccarli ruotandoli in senso orario.



##### Rischio di scossa elettrica!

**Se si adottano alternativamente metodi di saldatura diversi e se una torcia di saldatura è collegata alla saldatrice assieme ad un portaelettrodo, la tensione di saldatura è sempre presente su tutti i conduttori assieme alla tensione a vuoto.**

- Di conseguenza, è sempre necessario mantenere isolati la torcia e il portaelettrodo sia all'inizio del lavoro sia durante eventuali interruzioni!

#### ATTENZIONE



##### Danni causati da collegamento inappropriato.

**A causa di un collegamento inappropriato gli accessori e la fonte di corrente possono essere danneggiati.**

- Inserire e bloccare gli accessori nel relativo connettore soltanto quando la saldatrice è spenta.
- Consultare le descrizioni dettagliate del manuale d'uso dei rispettivi accessori.
- Gli accessori vengono automaticamente riconosciuti dopo l'accensione della fonte di corrente.



##### Utilizzo con coperture anti-polvere!

**Le coperture anti-polvere proteggono le prese e l'apparecchio dalla sporcizia e da possibili danni.**

- Se alla presa non è collegato alcun accessorio, la copertura anti-polvere deve essere applicata alla presa.
- In caso di guasto o perdita della copertura anti-polvere, provvedere alla sostituzione!



**Per il collegamento osservare la documentazione di ulteriori componenti di sistema.**

## 5.2 Equipaggiare la torcia di saldatura

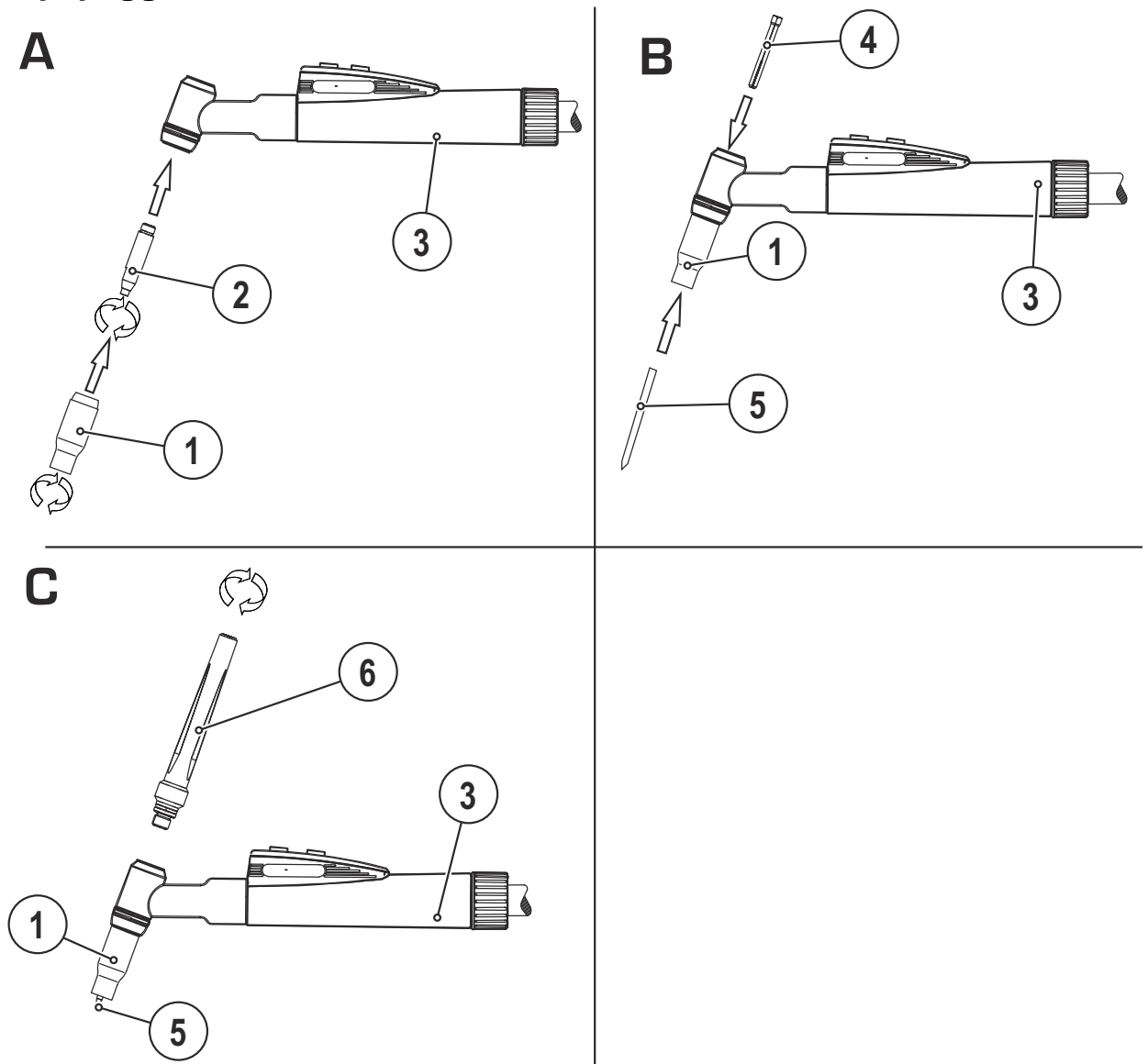


Figura 5-1

Pos.	Simbolo	Descrizione
1		Ugello del gas
2		Involucro bussola di serraggio
3		Maniglia
4		Bussola di serraggio
5		Elettrodi
6		Tappo della torcia

## 5.3 Informazioni generali

Le torce di saldatura TIG sono collegate alla fonte di corrente tramite il pacco di cavi. Il pacco di cavi contiene:

- il cavo della corrente di saldatura,
- il tubo del gas di protezione e
- il cavo di comando.

Nella saldatura TIG il metallo di apporto viene apportato per lo più manualmente, sotto forma di barretta. In caso di apparecchi totalmente meccanici, il metallo di apporto è a forma di filo e viene apportato tramite un dispositivo trainafilo separato.

## 5.4 Torcia TIG

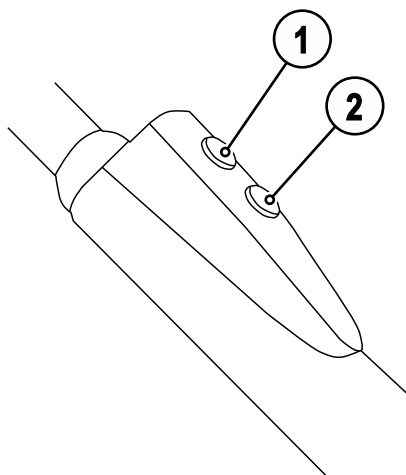

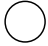
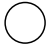



Figura 5-2

Pos.	Simbolo	Descrizione
1	 	<b>Pulsante torcia</b> Corrente di saldatura ON/OFF
2	 	<b>Pulsante torcia</b> Ridurre la corrente di saldatura

Le torce TIG sono dotate di un pulsante torcia. Con questo pulsante è possibile

- inserire e disinserire la corrente di saldatura e
- ridurre la corrente a corrente ridotta durante il processo di saldatura (premendo ripetutamente il pulsante).



**Premere brevemente il pulsante torcia per effettuare una modifica della funzione.**

**La modalità della torcia impostata determina il tipo di funzionamento della funzione speciale.**

## 6 Manutenzione, cura e smaltimento

### ⚠ ATTENZIONE

**Corrente elettrica!**

I lavori descritti di seguito devono essere eseguiti unicamente con la sorgente di corrente disinserita.



Prima di eseguire lavori di manutenzione scollegare il bruciatore dal dispositivo collegato.

### 6.1 Lavori di manutenzione, intervalli

#### 6.1.1 Lavori di manutenzione giornaliera

- Soffiare del gas di protezione o aria compressa priva di olio e condensa, attraverso la guida filo dalla direzione del collegamento euro centrale.
- Soffiare del gas di protezione o aria compressa priva di olio e condensa, attraverso la guida filo dalla direzione del collegamento euro centrale.
- Verificare la chiusura salda di tutti gli allacciamenti e dei componenti soggetti a usura ed event. eseguirne il serraggio.
- Rimuovere i residui aderenti di spruzzi di saldatura.

#### 6.1.2 Lavori di manutenzione mensili

- Controllo e pulizia della torcia di saldatura. I depositi che si formano nella torcia possono causare cortocircuiti, inficiare il risultato della saldatura e provocare danni alla torcia stessa!
- Verificare che non vi siano danni esterni alla torcia, al fascio di tubi flessibili e agli allacciamenti elettrici e se necessario sostituire o provvedere alla riparazione da parte di personale specializzato.

### 6.2 Lavori di manutenzione

### ATTENZIONE

**Corrente elettrica!**

**Le riparazioni agli apparecchi sotto tensione devono essere eseguite esclusivamente da personale specializzato autorizzato!**

- Non rimuovere la torcia dal fascio di tubi flessibili.
- Non fissare mai il corpo della torcia in una morsa o simili, per evitare di danneggiare la torcia in modo irreparabile.
- Nel caso in cui alla torcia o al fascio di tubi flessibili si verifichi un danno che non possa essere riparato durante i lavori di manutenzione, la torcia completa deve essere rimandata al produttore per la riparazione.

## 6.3 Smaltimento dell'apparecchio



### **Smaltire in modo corretto!**

**L'apparecchio contiene materie prime pregiate che dovrebbero essere inviate ai centri di riciclaggio e componenti elettronici che devono essere smaltiti.**

- **Non smaltire con i rifiuti domestici!**
- **Per lo smaltimento rispettare le disposizioni vigenti!**



### 6.3.1 Dichiarazione del produttore all'utente finale

- In base alle norme europee (Direttiva 2002/96/CE del Parlamento Europeo e del Consiglio del 27.1.2003) gli apparecchi elettrici ed elettronici usati non possono più essere smaltiti attraverso il sistema di raccolta dei normali rifiuti domestici. Tali apparecchi devono essere smaltiti separatamente. Il simbolo del bidone della spazzatura su ruote indica la necessità della raccolta differenziata. Per lo smaltimento o il riciclaggio, questo apparecchio deve essere affidato agli appositi sistemi di raccolta differenziata.
- In base alla legislazione tedesca (legge sulla messa in commercio, sul ritiro e sullo smaltimento nel rispetto dell'ambiente di apparecchi elettrici ed elettronici del 16.3.2005) la raccolta di apparecchi usati deve avvenire in modo differenziato, ovvero separatamente dal sistema di raccolta dei normali rifiuti domestici. I responsabili pubblici dello smaltimento (i comuni) hanno creato appositi punti di raccolta presso i quali è possibile consegnare gratuitamente gli apparecchi vecchi usati nelle case private.
- Per informazioni sulla restituzione o la raccolta di apparecchi usati, rivolgersi all'amministrazione comunale.
- EWM prende parte a un sistema di smaltimento e riciclo autorizzato e risulta iscritta all'Elektroaltgeräteregister (EAR - Registro dei rifiuti da apparecchiature elettriche ed elettroniche) con il numero WEEE DE 57686922.
- Inoltre è possibile restituire gli apparecchi usati presso i partner di distribuzione EWM in tutta Europa.

## 6.4 Rispetto delle disposizioni RoHS

Noi, la EWM AG Mündersbach, con la presente confermiamo che tutti i prodotti da noi forniti, per i quali si applicano le linee guida RoHS, sono conformi alle disposizioni previste da RoHS (direttiva 2011/65/EU).



## 7 Eliminazione delle anomalie

Tutti i prodotti sono sottoposti a severi controlli di qualità e controlli finali. Se, tuttavia, qualcosa non dovesse funzionare, controllare il prodotto seguendo queste istruzioni. Se nessuno dei rimedi descritti ripristina il funzionamento del prodotto, rivolgersi al rivenditore autorizzato.

### 7.1 Checklist per la risoluzione dei problemi



**Il presupposto fondamentale per il perfetto funzionamento è l'equipaggiamento adeguato per il materiale utilizzato e per il gas di processo.**

Legenda	Simbolo	Descrizione
	↘	Errore/ Causa
	✘	Rimedio

#### Torcia di saldatura surriscaldata

- ↘ Collegamenti alla corrente di saldatura allentati
  - ✘ Bloccare i collegamenti elettrici alla torcia e/o al pezzo in lavorazione
  - ✘ Avvitare strettamente e in modo corretto l'ugello portacorrente
- ↘ Sovraccarico
  - ✘ Verificare e correggere impostazione della corrente di saldatura
  - ✘ Utilizzare torce di saldatura di elevate prestazioni

#### Guasto di funzionamento degli elementi di comando della torcia di saldatura

- ↘ Problemi di collegamento
  - ✘ Preparare il collegamento della presa per il comando o verificarne l'installazione corretta.

#### Arco instabile

- ↘ Penetrazioni di materiale nell'elettrodo di tungsteno mediante contatto del materiale di apporto o del pezzo in lavorazione
  - ✘ Molare gli elettrodi al tungsteno o sostituirli
- ↘ Impostazioni incompatibili dei parametri
  - ✘ Verificare ed eventualmente correggere le impostazioni
- ↘ Fumo metallico sull'ugello a gas
  - ✘ Pulire o sostituire l'ugello guidagas

#### Formazione dei pori

- ↘ Copertura gas insufficiente o mancante
  - ✘ Verificare la regolazione del gas di protezione ed eventualmente sostituire la bombola del gas di protezione
  - ✘ Schermare la zona di saldatura con pareti protettive (la corrente d'aria influisce sui risultati di saldatura)
- ↘ Equipaggiamento della torcia di saldatura non adeguato o usurato
  - ✘ Verificare la dimensione dell'ugello del gas ed eventualmente sostituirlo
- ↘ Acqua di condensazione (idrogeno) nel tubo flessibile
  - ✘ Lavare il fascio di tubi flessibili con il gas o sostituirlo

## 8 Dati tecnici



*Dati di potenza e garanzia solo in connessione con parti di ricambio e parti soggetti ad usura originali!*

<b>Polarità della torcia di saldatura</b>	solitamente negativa
<b>Tipo di guida</b>	manuale
<b>Tipo di tensione</b>	Tensione continua DC o tensione alternata AC
<b>Gas di protezione</b>	Gas di protezione DIN EN 439
<b>Rapporto d'inserzione</b>	35%
<b>Corrente di saldatura massima, DC</b>	300 A
<b>Corrente di saldatura massima, AC</b>	250 A
<b>Microinterruttore tensione commutata</b>	10 V
<b>Microinterruttore corrente commutata</b>	15 mA
<b>Tipi di elettrodi</b>	elettrodi di tungsteno in commercio
<b>Temperatura ambiente</b>	da - 10 °C a + 40 °C
<b>Misurazione della tensione</b>	113 V (valore di cresta)
<b>Tensione massima di accensione e di stabilizzazione dell'arco</b>	12 kV
<b>Tipo di protezione dei collegamenti lato macchina (EN 60529)</b>	IP3X
<b>Flusso di gas</b>	10 - 20 l/min
<b>Elettrodi di tungsteno</b>	1,6 - 4,0 mm
<b>Lunghezza del pacco di cavi</b>	4/8 m
<b>Tipo di collegamento</b>	Connettore decentralizzato
<b>Costruito a norma</b>	IEC 60974-7

## 9 Componenti soggetti a usura

### 9.1 TIG-SR 300 GD HD

#### ATTENZIONE


**Danni causati da componenti esterni**

**La garanzia del costruttore decade in caso di danni causati all'apparecchio da componenti esterni.**

- Utilizzare esclusivamente componenti ed accessori della nostra gamma di produzione (fonti di corrente, torce di saldatura, portaelettrodi, dispositivi di regolazione remota, ricambi e componenti soggetti a usura, ecc.).
- Inserire e bloccare gli accessori nel relativo connettore soltanto quando la saldatrice è spenta.

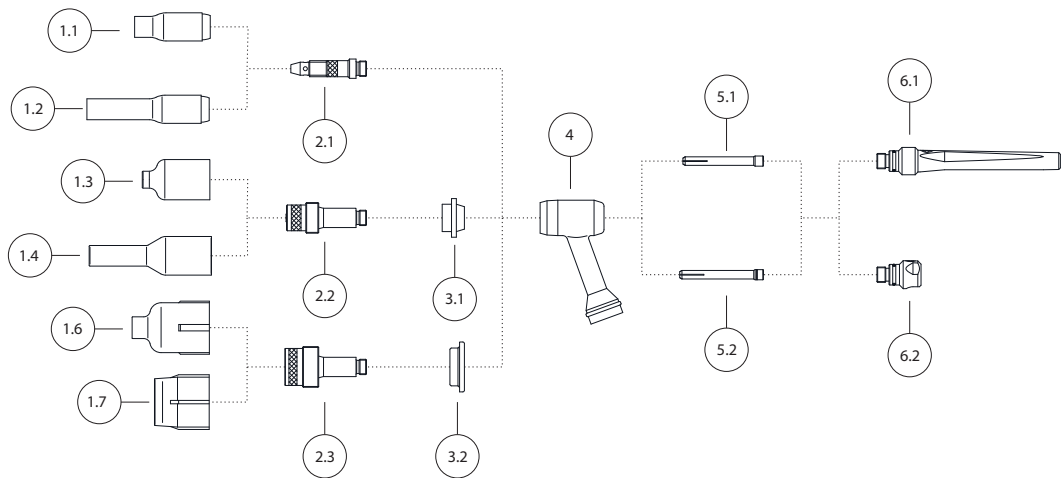


Figura 9-1

Pos.	Denominazione	Dimensioni	Ø elettrodo mm	Ø ugello mm	Lunghezza mm	Materiale	Imballo pz.	Numero articolo
1.1	Ugello guidagas	4	-	6.5	47	Ceramica	10	094-001316-00000
1.1	Ugello guidagas	5	-	8	47	Ceramica	10	094-000926-00000
1.1	Ugello guidagas	6	-	9.5	47	Ceramica	10	094-001317-00000
1.1	Ugello guidagas	7	-	11	47	Ceramica	10	094-000927-00000
1.1	Ugello guidagas	8	-	12.5	47	Ceramica	10	094-000929-00000
1.1	Ugello guidagas	10	-	16	47	Ceramica	10	094-001318-00000
1.1	Ugello guidagas	12	-	19.5	50	Ceramica	10	094-001319-00000
1.2	Ugello guidagas	5	-	8	76	Ceramica	10	094-012691-00000
1.2	Ugello guidagas	6	-	9.5	76	Ceramica	10	094-012692-00000
1.2	Ugello guidagas	7	-	11	76	Ceramica	10	094-012693-00000
1.3	Ugello guidagas per gas lens	4	-	6.5	42	Ceramica	10	094-001320-00000
1.3	Ugello guidagas per gas lens	5	-	8	42	Ceramica	10	094-001321-00000
1.3	Ugello guidagas per gas lens	6	-	9.5	42	Ceramica	10	094-001322-00000
1.3	Ugello guidagas per gas lens	7	-	11	42	Ceramica	10	094-001195-00000
1.3	Ugello guidagas per gas lens	8	-	12.5	42	Ceramica	10	094-001196-00000
1.3	Ugello guidagas per gas lens	12	-	19.5	42	Ceramica	10	094-001323-00000
1.4	Ugello guidagas per gas lens	5	-	8	76	Ceramica	10	094-011135-00000

Pos.	Denominazione	Dimensioni	Ø elettrodo mm	Ø ugello mm	Lunghezza mm	Materiale	Imballo pz.	Numero articolo
1.4	Ugello guidagas per gas lens	6	-	9.5	76	Ceramica	10	094-011136-00000
1.4	Ugello guidagas per gas lens	7	-	11	76	Ceramica	10	094-012694-00000
1.6	Ugello guidagas per gas lens, JUMBO	6	-	9.5	48	Ceramica	10	094-011642-00000
1.6	Ugello guidagas per gas lens, JUMBO	8	-	12.5	48	Ceramica	10	094-011643-00000
1.6	Ugello guidagas per gas lens, JUMBO	10	-	16	48	Ceramica	10	094-011644-00000
1.6	Ugello guidagas per gas lens, JUMBO	12	-	19.5	48	Ceramica	10	094-003136-00000
1.7	Ugello guidagas per gas lens, JUMBO	12	-	24	34	Ceramica	10	094-012686-00000
2.1	Portapinza	-	1.6	-	-	Rame	10	094-000936-00000
2.1	Portapinza	-	2 - 2.4	-	-	Rame	10	094-000937-00000
2.1	Portapinza	-	3.2	-	-	Rame	10	094-000940-00000
2.1	Portapinza	-	4	-	-	Rame	10	094-001315-00000
2.2	Portapinza con gas lens	-	1.6	-	-	Ottone	10	094-001325-00000
2.2	Portapinza con gas lens	-	2 - 2.4	-	-	Ottone	10	094-001192-00000
2.2	Portapinza con gas lens	-	3.2	-	-	Ottone	10	094-001193-00000
2.2	Portapinza con gas lens	-	4	-	-	Ottone	10	094-001326-00000
2.3	Portapinza con gas lens, JUMBO	-	1.6	-	-	Ottone	5	094-003137-00010
2.3	Portapinza con gas lens, JUMBO	-	2.4	-	-	Ottone	5	094-003137-00000
2.3	Portapinza con gas lens, JUMBO	-	3.2	-	-	Ottone	5	094-000000-00000
2.3	Portapinza con gas lens, JUMBO	-	4	-	-	Ottone	5	094-011641-00000
3.1	Adattatore	XL	-	-	-	Teflon	10	094-001194-00000
3.2	Adattatore, JUMBO	XXL	-	-	-	Teflon	5	094-003138-00000
4	Isolatore	Standard	-	-	-	Teflon	10	094-001307-00000
5.1	Pinza serralettrodo	-	4	-	50	Rame	10	094-001312-00000
5.1	Pinza serralettrodo	-	1.6	-	50	Rame	10	094-000931-00000
5.1	Pinza serralettrodo	-	2.4	-	50	Rame	10	094-000932-00000
5.1	Pinza serralettrodo	-	3.2	-	50	Rame	10	094-000935-00000
5.2	Pinza serralettrodo	-	1.6	-	52	-	10	094-003402-00000
5.2	Pinza serralettrodo	-	2.4	-	52	-	10	094-003241-00000
5.2	Pinza serralettrodo	-	3.2	-	52	-	10	094-003242-00000
5.2	Pinza serralettrodo	-	4	-	52	-	10	094-008583-00000
6.1	Cappello	lungo	-	-	-	Plastica	10	094-001114-00000
6.2	Cappello	corto	-	-	-	Plastica	10	094-001120-00000

# 10 Schema elettrico

## 10.1 TIG-SR 300 GD HD



Gli schemi elettrici servono esclusivamente come informazione per il personale autorizzato addetto all'assistenza!

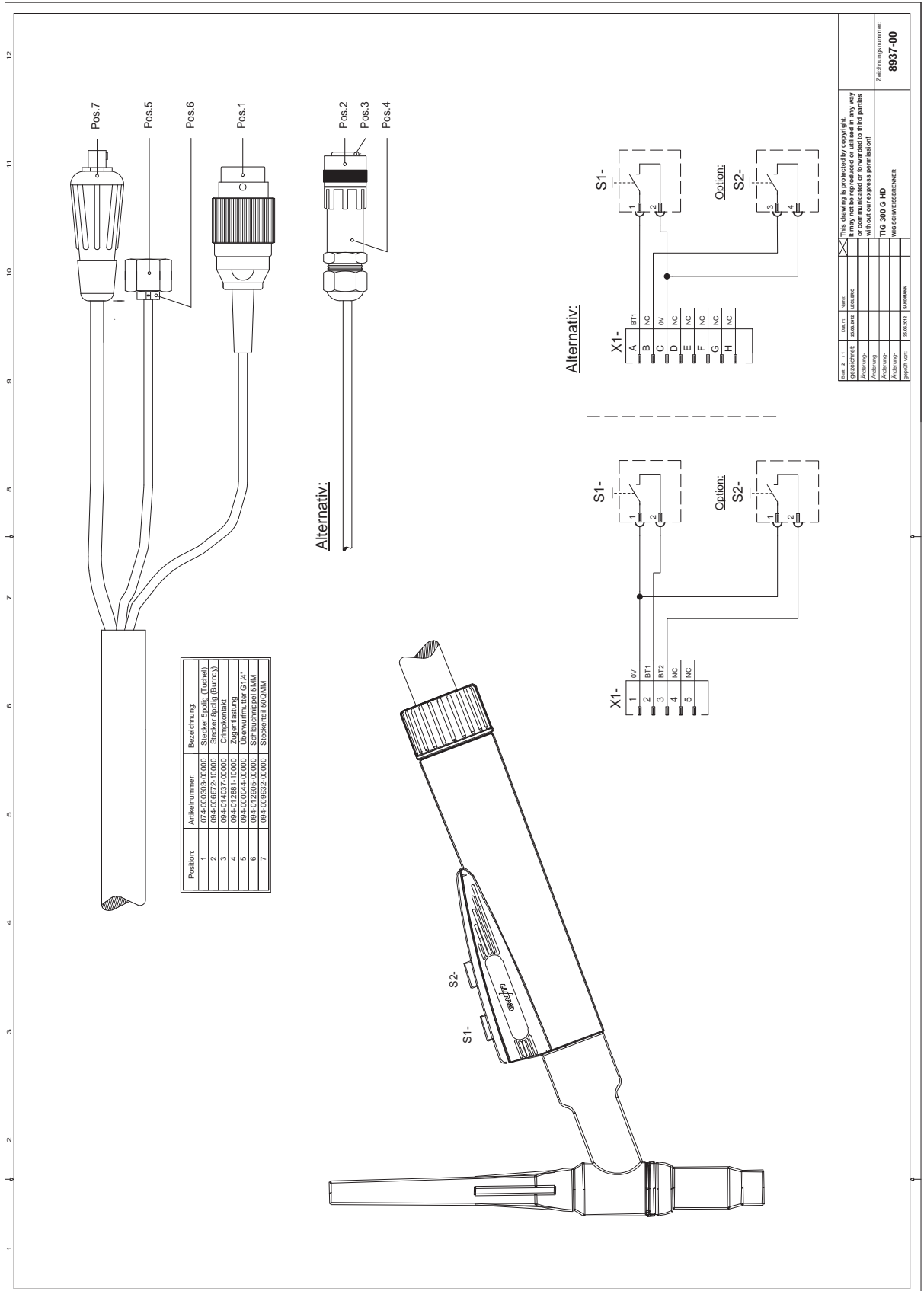


Figura 10-1

# 11 Appendice A

## 11.1 Prospetto delle filiali di EWM

### Headquarters

**EWM AG**  
Dr. Günter-Henle-Straße 8  
56271 Mündersbach · Germany  
Tel: +49 2680 181-0 · Fax: -244  
www.ewm-group.com · info@ewm-group.com

### Technology centre

**EWM AG**  
Forststraße 7-13  
56271 Mündersbach · Germany  
Tel: +49 2680 181-0 · Fax: -144  
www.ewm-group.com · info@ewm-group.com



### Production, Sales and Service

**EWM AG**  
Dr. Günter-Henle-Straße 8  
56271 Mündersbach · Germany  
Tel: +49 2680 181-0 · Fax: -244  
www.ewm-group.com · info@ewm-group.com

**EWM HIGHTEC WELDING s.r.o.**  
9. května 718 / 31  
407 53 Jířikov · Czech Republic  
Tel.: +420 412 358-551 · Fax: -504  
www.ewm-jirikov.cz · info@ewm-jirikov.cz

**EWM HIGH TECHNOLOGY (Kunshan) Ltd.**  
10 Yuanshan Road, Kunshan · New & Hi-tech Industry Development Zone  
Kunshan City · Jiangsu · Post code 215300 · People's Republic of China  
Tel: +86 512 57867-188 · Fax: -182  
www.ewm.cn · info@ewm.cn · info@ewm-group.cn

### Sales and Service Germany

**EWM AG**  
Sales and Technology Centre  
Grünauer Fenn 4  
14712 Rathenow · Tel: +49 3385 49402-0 · Fax: -20  
www.ewm-rathenow.de · info@ewm-rathenow.de

**EWM HIGHTEC WELDING GmbH**  
Sales and Technology Centre  
Draisstraße 2a  
69469 Weinheim · Tel: +49 6201 84557-0 · Fax: -20  
www.ewm-weinheim.de · info@ewm-weinheim.de

**EWM AG**  
Rudolf-Winkel-Straße 7-9  
37079 Göttingen · Tel: +49 551-3070713-0 · Fax: -20  
www.ewm-goettingen.de · info@ewm-goettingen.de

**EWM Schweißtechnik Handels GmbH**  
Karlsdorfer Straße 43  
88069 Tettngang · Tel: +49 7542 97998-0 · Fax: -29  
www.ewm-tettngang.de · info@ewm-tettngang.de

**EWM AG**  
Sachsstraße 28  
50259 Pulheim · Tel: +49 2234 697-047 · Fax: -048  
www.ewm-pulheim.de · info@ewm-pulheim.de

**EWM Schweißtechnik Handels GmbH**  
Heinkelstraße 8  
89231 Neu-Ulm · Tel: +49 731 7047939-0 · Fax: -15  
www.ewm-neu-ulm.de · info@ewm-neu-ulm.de

**EWM AG**  
August-Horch-Straße 13a  
56070 Koblenz · Tel: +49 261 963754-0 · Fax: -10  
www.ewm-koblenz.de · info@ewm-koblenz.de

**EWM AG**  
Eiserfelder Straße 300  
57080 Siegen · Tel: +49 271 3878103-0 · Fax: -9  
www.ewm-siegen.de · info@ewm-siegen.de

### Sales and Service International

**EWM HIGH TECHNOLOGY (Kunshan) Ltd.**  
10 Yuanshan Road, Kunshan · New & Hi-tech Industry Development Zone  
Kunshan City · Jiangsu · Post code 215300 · People's Republic of China  
Tel: +86 512 57867-188 · Fax: -182  
www.ewm.cn · info@ewm.cn · info@ewm-group.cn

**EWM HIGHTEC WELDING UK Ltd.**  
Unit 2B Coopies Way · Coopies Lane Industrial Estate  
Morpeth · Northumberland · NE61 6JN · Great Britain  
Tel: +44 1670 505875 · Fax: -514305  
www.ewm-morpeth.co.uk · info@ewm-morpeth.co.uk

**EWM HIGHTEC WELDING GmbH**  
Wiesenstraße 27b  
4812 Pinsdorf · Austria · Tel: +43 7612 778 02-0 · Fax: -20  
www.ewm-austria.at · info@ewm-austria.at

**EWM HIGHTEC WELDING Sales s.r.o. / Prodejní a poradenské centrum**  
Tyršova 2106  
256 01 Benešov u Prahy · Czech Republic  
Tel: +420 317 729-517 · Fax: -712  
www.ewm-benesov.cz · info@ewm-benesov.cz

### Liaison office Turkey

**EWM AG Türkiye İrtibat Bürosu**  
İkitelli OSB Mah. · Marmara Sanayi Sitesi P Blok Apt. No: 44  
Küçükçekmece / İstanbul Türkiye  
Tel.: +90 212 494 32 19  
www.ewm-istanbul.com.tr · info@ewm-istanbul.com.tr

