



Hitsauspoltin

TIG 17 GD

TIG 26 GD

TIG 150 GD

TIG 200 GD

099-011623-EW518

Huomioi järjestelmän lisädokumentit!

15.03.2016

**Register now  
and benefit!**  
**Jetzt Registrieren  
und Profitieren!**

[www.ewm-group.com](http://www.ewm-group.com)



## Yleisiä huomautuksia

### HUOMIO



#### Lue käyttöohje kokonaan läpi!

Käyttöohjeen tarkoituksena on opastaa käyttäjää käyttämään laitteita turvallisesti.

- Lue järjestelmän jokaisen osan käyttöohjeet!
- Noudata tapaturmantorjuntaa koskevia määräyksiä!
- Noudata maakohtaisia määräyksiä!
- Vahvistuta tarvittaessa allekirjoituksella.



*Jos sinulla on laitteen asennukseen, käyttöönottoon, käyttöön, käyttötarkoitukseen tai sijoitustilaan liittyviä kysymyksiä, ota yhteys laitteen jälleenmyyjään tai asiakaspalveluumme numeroon +49 2680 181-0. Valtuutettujen jälleenmyyjien luettelo on osoitteessa [www.ewm-group.com](http://www.ewm-group.com).*

Vastuamme tämän laitteen käytön osalta rajoittuu nimenomaan laitteen toimintaan. Kaikki muu vastuu on nimenomaisesti poissuljettu. Käyttäjä hyväksyy vastuun poissulkemisen ottaessaan laitteen käyttöön.

Valmistaja ei voi valvoa käyttöohjeen noudattamista eikä laitteen asennukseen, käyttöön tai huoltoon liittyviä olosuhteita tai tapoja.

Virheellinen asennus voi johtaa aineellisiin vahinkoihin ja henkilöiden loukkaantumiseen. Näin ollen emme ota minkäänlaista vastuuta tappioista, vahingoista tai kuluista, jotka ovat johtuneet virheellisestä asennuksesta, käytöstä tai huollosta tai jollakin tavalla liittyvät näihin osatekijöihin.

© EWM AG, Dr. Günter-Henle-Straße 8, D-56271 Mündersbach

Tämän käyttöohjeen tekijänoikeudet jäävät laitteen valmistajalle.

Tekstin osittainenkin painaminen edellyttää valmistajan kirjallista lupaa.

Tämän asiakirjan sisältö on tutkittu, tarkastettu ja työstetty huolellisesti, mutta silti muutokset, kirjoitusvirheet ja erehdykset ovat mahdollisia.

# 1 Sisällys

|         |   |    |
|---------|---|----|
| 1       | Sisällys .....                                    | 3  |
| 2       | Turvallisuusohjeet .....                          | 4  |
| 2.1     | Huomautuksia näiden käyttöohjeiden käytöstä ..... | 4  |
| 2.2     | Merkkien selitykset .....                         | 5  |
| 2.3     | Yleistä .....                                     | 6  |
| 2.4     | Kuljetus .....                                    | 8  |
| 2.4.1   | Toimituksen sisältö .....                         | 8  |
| 2.4.2   | Ympäristöolosuhteet .....                         | 8  |
| 2.4.2.1 | Ympäristöolosuhteet .....                         | 8  |
| 2.4.2.2 | Kuljetus ja säilytys .....                        | 8  |
| 3       | Tarkoituksenmukainen käyttö .....                 | 9  |
| 3.1     | Laitteeseen liittyvät asiakirjat .....            | 9  |
| 3.1.1   | Takuu .....                                       | 9  |
| 3.1.2   | Vaatimustenmukaisuusvakuutus .....                | 9  |
| 3.1.3   | Huoltoasiakirjat (varaosat) .....                 | 9  |
| 4       | Laitekuvaus – yleiskuvaus .....                   | 10 |
| 4.1     | Laitevaihtoehdot .....                            | 10 |
| 4.2     | Liitännätavat .....                               | 12 |
| 4.2.1   | Erillisliitäntä .....                             | 12 |
| 4.2.2   | Erillisliitäntä - GDV .....                       | 12 |
| 4.2.3   | Euro-keskusliitäntä .....                         | 12 |
| 4.2.4   | Euro-keskusliitäntä - KOMBI .....                 | 12 |
| 5       | Rakenne ja toiminta .....                         | 14 |
| 5.1     | Yleistä .....                                     | 14 |
| 5.2     | Hitsauspolttimen varustelu .....                  | 15 |
| 5.2.1   | TIG 17, 26 .....                                  | 15 |
| 5.2.2   | TIG 150, 200 .....                                | 16 |
| 5.3     | Yleistä .....                                     | 17 |
| 5.4     | TIG-poltin .....                                  | 17 |
| 5.5     | TIG-GDV-hitsauspistooli .....                     | 18 |
| 5.6     | TIG-Up/Down-poltin .....                          | 19 |
| 5.7     | TIG-Retox-poltin .....                            | 20 |
| 6       | Huolto, ylläpito ja hävittäminen .....            | 21 |
| 6.1     | Huoltotyöt, huoltovälit .....                     | 21 |
| 6.1.1   | Päivittäin suoritettavat huoltotoimenpiteet ..... | 21 |
| 6.1.2   | Kuukausittaiset huoltotoimenpiteet .....          | 21 |
| 6.2     | Huoltotyöt .....                                  | 21 |
| 6.3     | Laitteiden käsittely .....                        | 22 |
| 6.3.1   | Valmistajan ilmoitus loppukäyttäjälle .....       | 22 |
| 6.4     | RoHS-direktiivin vaatimusten täyttäminen .....    | 22 |
| 7       | Vian korjaus .....                                | 23 |
| 7.1     | Häiriönpoiston tarkastusluettelo .....            | 23 |
| 8       | Tekniset tiedot .....                             | 24 |
| 9       | Kulutusosat .....                                 | 25 |
| 9.1     | TIG 17 .....                                      | 25 |
| 9.2     | TIG 26 .....                                      | 27 |
| 9.3     | TIG 150 .....                                     | 29 |
| 9.4     | TIG 200 .....                                     | 31 |
| 10      | Kytkenkäkaavio .....                              | 33 |
| 10.1    | TIG-hitsauspoltin .....                           | 33 |
| 11      | Liite A .....                                     | 34 |
| 11.1    | EWM-toimipisteet .....                            | 34 |

## 2 Turvallisuusohjeet

### 2.1 Huomautuksia näiden käyttöohjeiden käytöstä



#### VAARA

Työskentely- ja toimintamenettelyt, joita on noudatettava tarkasti uhkaavien vakavien tapaturmien ja kuolemantapausten ennalta ehkäisemiseksi.

- Turvallisuustietojen otsikoissa esiintyy sana "VAARA" sekä yleinen varoitussymboli.
- Vaaraa on korostettu myös sivun reunassa olevalla symbolilla.



#### VAROITUS

Työskentely- ja toimintamenettelyt, joita on noudatettava tarkasti uhkaavien vakavien tapaturmien ja kuolemantapausten ennalta ehkäisemiseksi.

- Turvallisuustietojen otsikoissa esiintyy sana "VAARA" sekä yleinen varoitussymboli.
- Vaaraa on korostettu myös sivun reunassa olevalla symbolilla.



#### HUOMIO

Työskentely- ja toimintamenettelyt, joita on noudatettava tarkasti myös mahdollisten lievien tapaturmien ennalta ehkäisemiseksi.

- Turvallisuustietojen otsikossa esiintyy aina avainsana "HUOMAUTUS" sekä yleinen varoitussymboli.
- Riskiä on selvennetty sivun reunassa olevalla symbolilla.

#### HUOMIO

Työskentely- ja käyttömenettelyt, joita on noudatettava tarkasti vahinkojen ja tuotteen tuhoutumisen välttämiseksi.

- Turvallisuustietojen otsikossa esiintyy aina avainsana "HUOMAUTUS" mutta ei yleistä varoitussymbolia.
- Vaaraa on selvennetty sivun reunassa olevalla symbolilla.








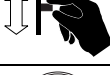








#### *Erityisiä teknisiä seikkoja, jotka käyttäjien on muistettava.*

Erlaisiin käyttötilanteisiin tarkoitetut, vaihe vaiheelta opastavat toimintaohjeet sekä luetteloinnit on merkitty luettelomerkillä, esim.:

- Liitä hitsausvirtajohdon liitin asianmukaiseen vastakappaleeseen ja lukitse liitin.

## 2.2 Merkkien selitykset

| Merkki   | Kuvaus   |
|--|--|
|           | Eriyisiä teknisiä seikkoja, jotka käyttäjien on muistettava. |
|           | Oikein   |
|           | Väärin   |
|           | Paina  |
|           | Käyttö kielletty   |
|           | Paina ja pidä painettuna                                     |
|           | Kierrä   |
|           | Kytke  |
|           | Kytke laite pois päältä                                      |
|          | Kytke laite päälle   |
| ENTER  | siirtyminen valikkoon  |
| NAVIGATION   | navigointi valikossa   |
| EXIT   | poistu valikosta   |
| 4 s<br> | Ajan näyttö (esimerkki: odota 4 s / paina)                   |
|         | Valikon näyttö keskeytynyt (lisäasetukset mahdollisia)       |
|         | Työkalu ei tarpeellinen / käyttö kielletty                   |
|         | Työkalun käyttö tarpeen / käytä                              |

## 2.3 Yleistä



### VAARA



#### Sähköiskun vaara!

Hitsauskoneissa käytetään suurjännitteitä, jotka voivat aiheuttaa myös kuolemaan johtavia sähköiskuja ja palovammoja kosketettaessa. Pienjännitteetkin voivat aiheuttaa iskun ja sitä kautta tapaturman.

- Älä koske mihinkään koneen jännitteellisiin osiin!
- Liitäntäkaapeleiden ja johtimien on oltava täysin ehjiä!
- Pelkkä virran sammuttaminen ei riitä! Odota 4 minuuttia, kunnes kondensaattorit ovat purkautuneet.
- Aseta hitsauspoltin ja elektrodinpidin aina eristetyille alustalle!
- Yksikön saa avata ainoastaan erikoishenkilöstö ja vasta, kun verkkojohto on irrotettu pistorasiasta!
- Käytä yksinomaan kuivia suojavaatteita!
- Odota 4 minuuttia, kunnes kondensaattorien varaus on purkautunut!



#### Sähkömagneettinen kenttä!

Virtalähde voi kehittää sähköisiä tai sähkömagneettisia kenttiä, jotka voivat vaikuttaa elektronisten laitteiden, kuten tietokoneiden ja CNC-koneiden, puhelinlinjojen, sähköjohtojen, signaalijohtimien ja sydämentahdistimien toimintaan.

- Noudata kunnossapito-ohjeita > katso luku 6!
- Vedä hitsausjohtimet keloilta kokonaan!
- Suojaa säteilyalttiit laitteet ja varusteet asianmukaisesti!
- Sydämentahdistimien toiminta voi häiriintyä (kysy lääkäriltä neuvoa tarvittaessa).



### VAROITUS



#### Tapaturmavaara, jos näitä turvallisuusohjeita ei noudateta!

Näiden turvallisuusohjeiden noudattamatta jättäminen voi aiheuttaa kuoleman!

- Lue tämän käyttöohjekirjan turvallisuustiedot huolellisesti!
- Noudata tapaturmantorjuntaa koskevia määräyksiä sekä maakohtaisia määräyksiä!
- Ilmoita työskentelyalueella oleville ihmisille, että heidän on noudatettava määräyksiä!



#### Asiakirjan voimassaolo!

Tämä asiakirja on voimassa vain yhdessä käytetyn tuotteen käyttöohjeen kanssa!

- Kaikkien järjestelmäkomponenttien käyttöohje, erityisesti turvaohjeet, on luettava ja niitä on noudatettava!



#### Tulipalon vaara!

Liekki voi syttyä hitsausprosessin aikaisen korkean lämpötilan, hajakipinöiden, hehkuvan kuumien osien ja kuuman kuonan takia.

Myös hitsauksen aikana esiintyvät hajavirrat voivat aiheuttaa liekin syttymisen!

- Tarkista palovaaratilanne työskentelyalueella!
- Älä kuljeta mukanaasi helposti syttyviä esineitä, kuten tulitikkuja tai sytyttimiä.
- Pidä asianmukaista sammutuskalustoa käden ulottuvilla työskentelyalueella!
- Poista huolellisesti kaikki helposti syttyvien aineiden jäänteet työskentelytilasta ennen hitsauksen aloittamista.
- Jatka työskentelyä hitsatuilla työkappaleilla vasta kun ne ovat jäähtyneet.
- Älä anna niiden koskea helposti syttyviin materiaaleihin!
- Kytke hitsausjohtimet oikein!

 VAROITUS

**Loukkaantumisvaara säteilyn tai lämmön vaikutuksesta!**

**Valokaaren säteily aiheuttaa iho- ja silmävaurioita.**

**Kosketus kuumiin työkappaleisiin tai kipinät aiheuttavat palovammoja.**

- Käytä hitsaussuojusta tai hitsauskypärää riittävällä suojatasolla (käyttöalueesta riippuvainen)!
- Käytä kuivaa suojavaatetusta (esim. kasvonsuojusta, käsineitä jne.) maassasi vallitsevien asetusten ja määräysten mukaisesti!
- Suojaa työhön osallistumattomat henkilöt kaaren säteilyltä ja häikäisyltä paloesirippujen ja suojaverhojen avulla!



**Väärästä käytöstä aiheutuvat vaaratekijät!**

**Ihmisille, eläimille ja esineille voi aiheutua varoja, jollei laitteistoa käytetä oikein. Emme ole vastuussa väärästä käytöstä johtuvista vahingoista!**

- Laitteistoa saa käyttää ainoastaan asianmukaisen käyttötavan mukaisesti. Henkilöstöllä on oltava koulutus tai pätevyys!
- Älä muuta äläkä mukauta laitteistoa epäasianmukaisesti!

 HUOMIO

**Äänialtistus!**

**Yli 70 dBa ylittävä melu voi aiheuttaa pysyviä kuulovaurioita!**

- Käytä sopivaa kuulonsuojausta!
- Työskentelyalueella oleskelevien ihmisten on käytettävä sopivaa kuulonsuojainta!

## HUOMIO



**Käyttäjyryityksen velvollisuudet!**

**Laitteen käytössä on noudatettava kulloisiakin kansallisia määräyksiä ja lakeja!**

- Kehysdirektiivin (89/391/EWG) kansalliset sovellukset sekä siihen kuuluvat yksittäiset direktiivit.
- Eryityisesti direktiivi (89/655/EWG) työntekijöiden työssään käyttämille työvälineille asetettavista turvallisuutta ja terveyttä koskevista vähimmäisvaatimuksista.
- Kunkin maan määräykset työturvallisuudesta ja tapaturmien ehkäisystä.
- Laitteen pystytys ja käyttö standardin IEC 60974-9 mukaisesti.
- Tarkista käyttäjän turvallisuustietoinen työskentely säännöllisin väliajoin.
- Laitteen säännöllinen tarkastus standardin IEC 60974-4 mukaisesti.



**Muiden kuin alkuperäisten osien käyttö voi rikkoa laitteen!**

**Valmistajan takuu ei ole voimassa, jos laitteessa käytetään muita kuin alkuperäisosa!**

- Käytä vain sellaisia järjestelmän osia ja lisälaitteita (virtalähteitä, hitsauspolttimeita, elektrodinpitimiä, kaukosäätimiä, varaosia ja kulutusosia yms.), jotka kuuluvat kyseiseen tuoteperheeseen!
- Liitä ja lukitse lisälaite liittimeensä laitteen ollessa poissa päältä.



**Koulutettu henkilöstö!**

**Laitteen käyttöönoton saavat suorittaa ainoastaan henkilöt, joilla on vastaava kokemus kaarihitsauskoneiden käsittelystä.**

## 2.4 Kuljetus

### HUOMIO



Virtajohtojen irrottamatta jättäminen aiheuttaa vahinkoja!

Kuljetuksen aikana virtajohdot, joita ei ole irrotettu (verkkojohdot, ohjausjohtimet jne.) voivat aiheuttaa vaaratilanteita, esimerkiksi kytketyn laitteen kaatumisen ja henkilövahinkoja!

- Irrota virtajohdot!

### 2.4.1 Toimituksen sisältö

Toimituksen sisältö tarkastetaan ja pakataan ennen lähettämistä huolellisesti, kuljetuksen aikana tapahtuvia vaurioita ei voida kuitenkaan poissulkea.

#### Vastaanottotarkastus

- Tarkasta toimituksen täydellisyys lähetyluettelon perusteella!

#### Pakkausvaurioita havaittaessa

- Tarkasta toimitus vaurioiden varalta (silmämääräinen tarkastus)!

#### Valitusta tehtäessä

Jos toimitus on vahingoittunut kuljetuksessa:

- Ota välittömästi yhteyttä viimeiseen huolitsijaan!
- Säilytä pakkaus (mahdollisen huolitsijan suorittaman tarkastuksen tai palautuslähetyksen varalta).

#### Pakkaus palautuslähetystä varten

Käytä mahdollisuuksien mukaan alkuperäistä pakkausta ja alkuperäisiä pakkausmateriaaleja. Mikäli sinulla on kysyttävää pakkauksesta tai kuljetusvarmistuksesta, ota yhteyttä tavarantoimittajaasi.

### 2.4.2 Ympäristöolosuhteet

#### HUOMIO



Lian kerääntyminen vahingoittaa laitteistoa!

Epätavanomaisen suuri määrä pölyä, happoa, syövyttäviä kaasuja tai aineita voi vahingoittaa laitteistoa.

- Vältä suuri määriä savua, höyryä, öljyhöyryä ja hiontapölyä!
- Vältä ulkoilman suolaa (meri-ilmastossa)!

#### 2.4.2.1 Ympäristöolosuhteet

Ympäriöivän ilman lämpötila-alue:

- -10 °C ... +40 °C

suhteellinen ilmankosteus:

- Enintään 50 % 40 °C:ssa
- Enintään 90 % 20 °C:ssa

#### 2.4.2.2 Kuljetus ja säilytys

Säilytys suljetussa tilassa, ympäriöivän ilman lämpötila-alue:

- -25...+55 °C

Suhteellinen ilmankosteus

- Enintään 90 % 20 °C:ssa



### 3 Tarkoituksenmukainen käyttö

#### VAROITUS



Väärästä käytöstä aiheutuvat vaaratekijät!

Ihmisille, eläimille ja esineille voi aiheutua varoja, jollei laitteistoa käytetä oikein. Emme ole vastuussa väärästä käytöstä johtuvista vahingoista!

- Laitteistoa saa käyttää ainoastaan asianmukaisen käyttötavan mukaisesti. Henkilöstöllä on oltava koulutus tai pätevyys!
- Älä muuta äläkä mukauta laitteistoa epäasianmukaisesti!

Hitsauspoltin valokaarihitsauslaitteille TIG-hitsaukseen

### 3.1 Laitteeseen liittyvät asiakirjat

#### 3.1.1 Takuu



*Lisätietoja saat oheisesta esitteestä "Warranty registration" sekä takuu-, huolto- ja tarkastustiedoista sivuilta [www.ewm-group.com](http://www.ewm-group.com)!*

#### 3.1.2 Vaatimustenmukaisuusvakuutus



Kuvattu laite vastaa suunnittelunsa ja rakennetyypinsä puolesta seuraavia EY-direktiivejä:

- Pienjännitedirektiivi (2006/95/EY)
- Direktiivi sähkömagneettisesta yhteensopivuudesta (2004/108/EY)

Mikäli laitetta on muokattu tai korjattu omatoimisesti tai standardissa "Kaarihitsauslaitteet – Osa 4: Määräaikaistarkastus ja testaus" annettuja määräaikoja ei ole noudatettu ja/tai laite on uudelleenkoottu tavalla, joka ei ole EWM:n nimenomaisesti sallima, tämä lauseke mitätöityy. Jokaisen tuotteen mukana toimitetaan alkuperäisenä erityinen vaatimustenmukaisuusvakuutus.

#### 3.1.3 Huoltoasiakirjat (varaosat)

#### VAARA



Älä tee laitteelle luvattomia korjauksia tai muutoksia!

Vammojen ja laitteiston vahingoittumisen ehkäisemiseksi yksikön korjaajan tai muuttajan on oltava erikoistunut ja harjaantunut henkilö

Takuu raukeaa, jos laitteeseen on puututtu luvatta.

- Käytä korjaustöihin ainoastaan päteviä henkilöitä (koulutettua huoltohenkilöstöä)!

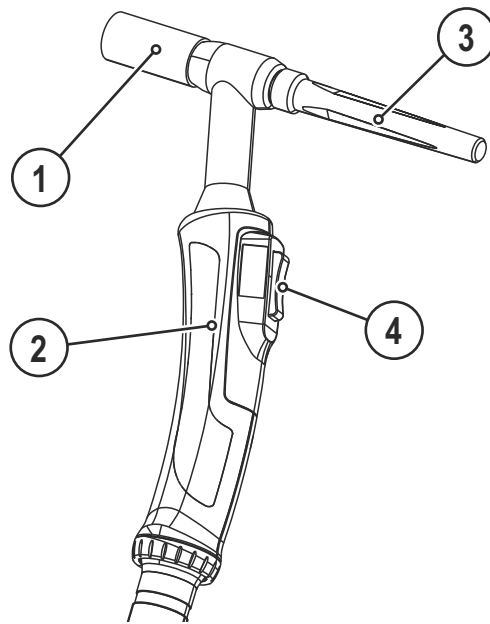
Varaosa voi tilata jälleenmyyjältä, jolta laite on ostettu.

## 4 Laitekuvaus – yleiskuvaus

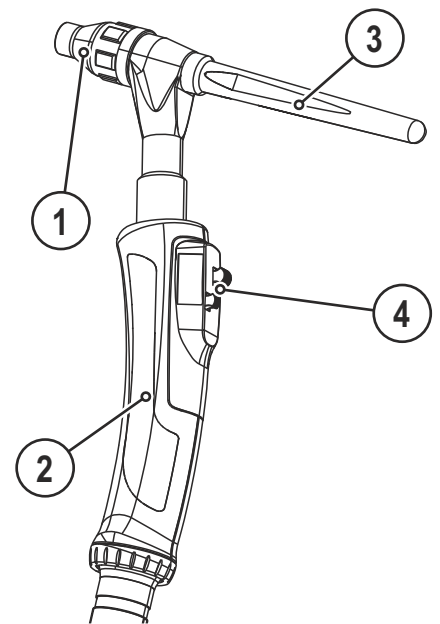
### 4.1 Laitevaihtoehdot

| Versio | Toiminnot   | Teholuokka                                   |
|--------|---|--|
| SR     | <b>Silikonikumi</b><br>Vakiopoltin yksinkertaisiin hitsaustehtäviin   | TIG 17, TIG 26,<br>TIG 300                   |
| GD     | <b>Kaasujäähdytteinen</b><br>Erillisliitännällä   | TIG 17, TIG 26, TIG 150, TIG<br>200, TIG 300 |
| HD     | <b>Heavy Duty</b><br>Suuri kuormitettavuus  | TIG 300                                      |
| GDV    | <b>Kaasuventtiili</b><br>Kaasuvirran säätelyyn  | TIG 17, TIG 26                               |
| GRIP   | <b>GRIP-kädensija</b><br>Ergonominen kädensija, suuri pitovarmuus.  | TIG 17, TIG 26,<br>TIG 150, TIG 200          |
| KOMBI  | <b>Kaapelipaketti</b><br>Euro-keskusliitäntä ja lisähitsausvirtajohto navanvaihtoa varten.                                  | TIG 26                                       |
| F      | <b>Joustava polttimen kaula</b>   | TIG 200, TIG 300                             |
| HFL    | <b>Erittäin joustava kaapelipaketti</b>   | TIG 150, TIG 200                             |
| U/D    | <b>Ohjaus Up-/Down</b><br>Hitsaustehoa (hitsausvirtaa) voidaan hitsaustapahtuman aikana lisätä tai vähentää portaattomasti. | TIG 150, TIG 200                             |
| RETOX  | <b>Ohjaus RETOX</b><br>U/D-toiminnot ja asetetun hitsausvirran tai valitun JOB-numeron ylimääräinen näyttö.                 | TIG 150, TIG 200                             |
| EZA    | <b>Euro-keskusliitäntä</b>  | TIG 150, TIG 200                             |

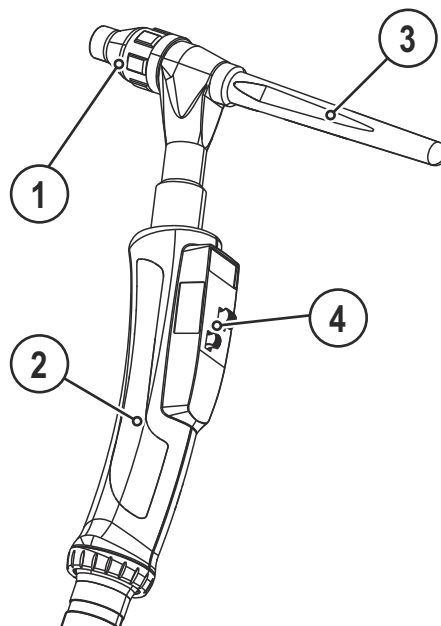
TIG-polttimia on saatavana erilaisina mallivaihtoehtoina. Up-/Down- ja Retox-mallit täydentävät poltinta ylimääräisillä käyttöelementeillä.



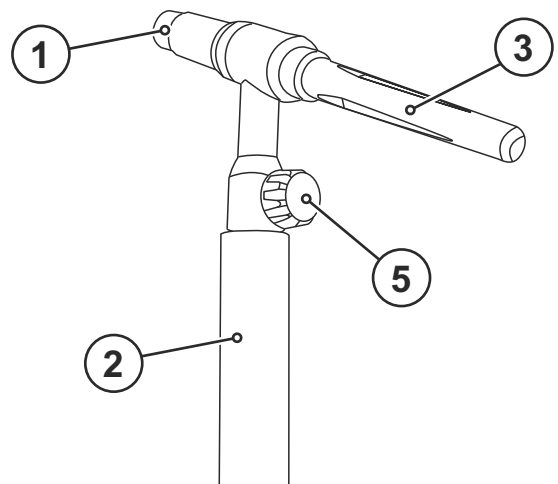
TIG 17, TIG 26



TIG 150 U/D, TIG 200 U/D



TIG 150 Retox, TIG 200 Retox



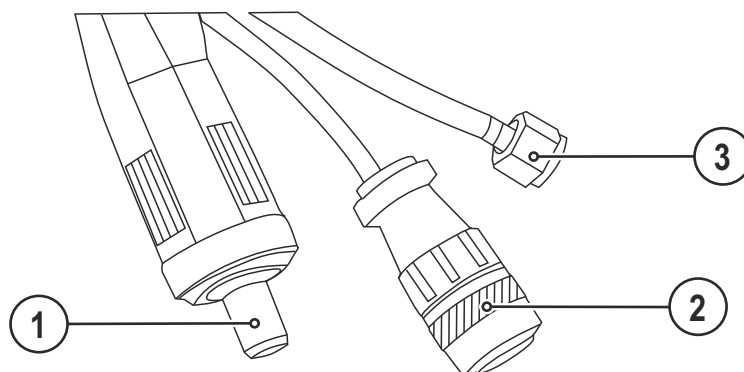
TIG 17 GDV, TIG 26 GDV

Kuva 4-1

| Merkki | Symboli | Kuvaus          |
|--------|---------|-----------------|
| 1      |         | Kaasusuutin     |
| 2      |         | Kädensija       |
| 3      |         | Suojakupu       |
| 4      |         | Käyttöelementit |
| 5      |         | Kaasuventtiili  |

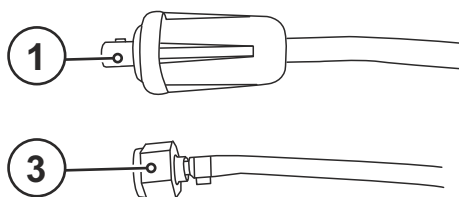
## 4.2 Liitännätavat

### 4.2.1 Erillisliitäntä



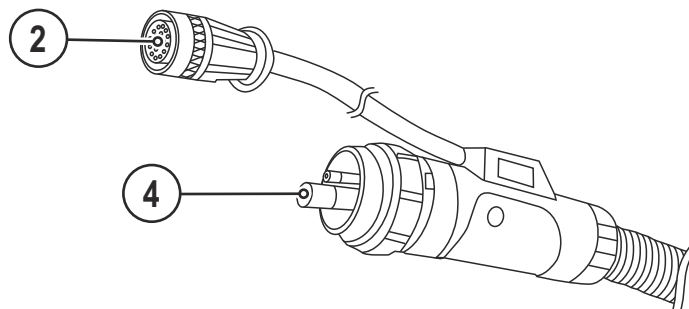
Kuva 4-2

### 4.2.2 Erillisliitäntä - GDV



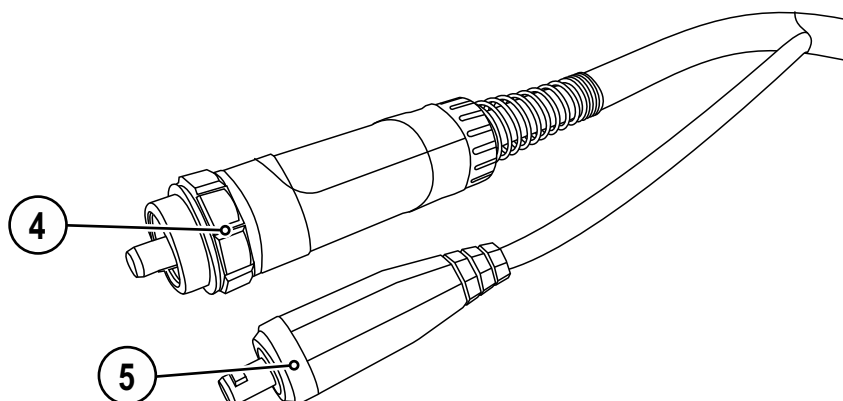
Kuva 4-3

### 4.2.3 Euro-keskusliitäntä




Kuva 4-4

### 4.2.4 Euro-keskusliitäntä - KOMBI



Kuva 4-5

| Merkki | Symboli   | Kuvaus  |
|--------|---|---|
| 1      |   | Hitsausvirran liitäntä<br>erillisliitäntä   |
| 2      |   | Ohjausjohdon johtopistoke   |
| 3      |   | Suojakaasuletku<br>Kruunumutteri G ¼"   |
| 4      |  | Euro-keskusliitäntä   |
| 5      |   | <b>Napaisuuden valintapistoke, hitsausvirtajohto</b><br>Sisäinen hitsausvirtajohto keskusliitäntään/hitsauspolttimeen kytkettäväksi. <ul style="list-style-type: none"><li>• Liitin, hitsausvirta "-"</li></ul> |

## 5 Rakenne ja toiminta

### 5.1 Yleistä

#### VAROITUS



##### Sähköiskun aiheuttama tapaturmavaara!

Kosketus jännitteellisiin osiin, kuten hitsausvirtapistukoihin, voi tappaa!

- Noudata käyttöohjeiden alkusivuilla annettuja turvallisuusohjeita.
- Laitteen saa ottaa käyttöön vain sellainen henkilö, jolla on asianmukainen kokemus kaarihitsauskoneiden avulla työskentelystä!
- Kytkenä- ja hitsausjohtimet (esim. elektrodinpidin, hitsauspoltin, työkappalejohdin, rajapinnat) saa kytkeä vain, kun virta on katkaistuna koneesta.

#### HUOMIO



##### Palovammojen vaara hitsausvirran liitännässä!

Jos hitsausvirran liitäntöjä ei ole lukittu, kytkennät ja johtimet kuumenevat ja voivat aiheuttaa palovammoja kosketettaessa!

- Tarkista hitsausvirtojen liitännät päivittäin ja lukitse ne kiertämällä tarvittaessa myötäpäivään.



##### Sähköiskun aiheuttamat vaarat!

Tyhjäkäyntijännite ja hitsausjännite ohjataan samanaikaisesti molempiin liittimiin hitsattaessa vuoroin TIG- ja puikkohitsauksella siten, että laitteeseen on kytketty sekä hitsauspoltin että elektrodin pidin.

- Tästä syystä poltin ja elektrodin pidin tulisi aina sijoittaa eristetylle pinnalle ennen työskentelyn aloittamista ja taukojen aikana.

#### HUOMIO



##### Väärän kytkennän aiheuttamat vahingot

Lisälaitteet ja virtalähde voivat vaurioitua väärän kytkennän seurauksena!

- Liitä ja lukitse lisälaitteita vain asianmukaista liitintä käyttäen laitteen ollessa sammutettuna.
- Tarkemmat ohjeet saa kunkin lisälaitteen käyttöohjeesta.
- Lisälaitteet tunnistetaan automaattisesti, kun virtalähde on käynnistetty.



##### Käytä pölynsuojahattuja!

Pölynsuojahatut suojaavat liitäntäpistokkeita ja konetta lialta ja vahingoittumiselta.

- Pölynsuojahattu on asennettava liitäntään, jos sitä ei käytetä lisälaitetta varten.
- Viallinen tai hävinnyt hattu on korvattava uudella!



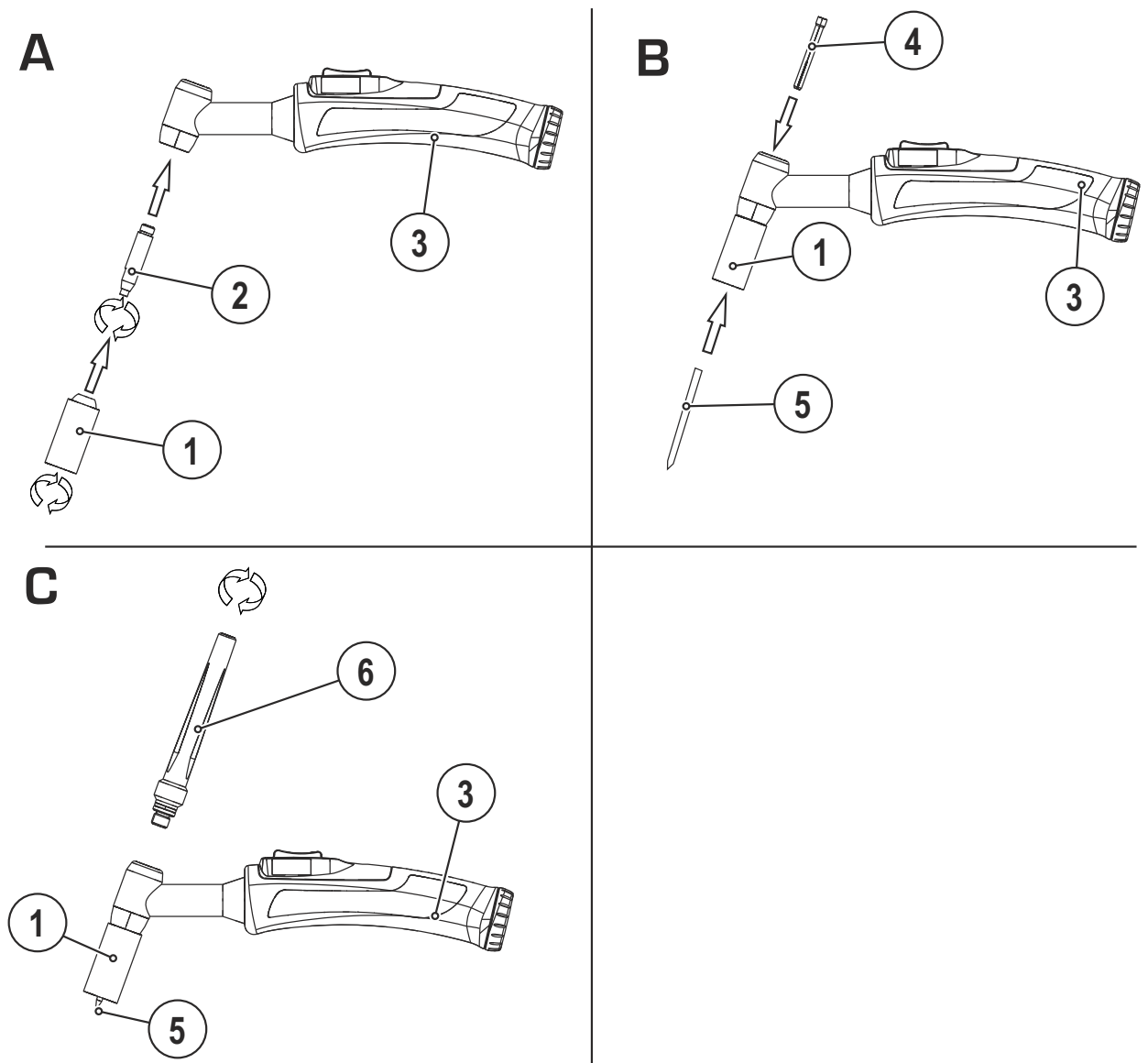
*Lue osien dokumentit ennen uusien järjestelmäosien liittämistä laitteeseen!*

## 5.2 Hitsauspolttimen varustelu

## 5.2.1 TIG 17, 26



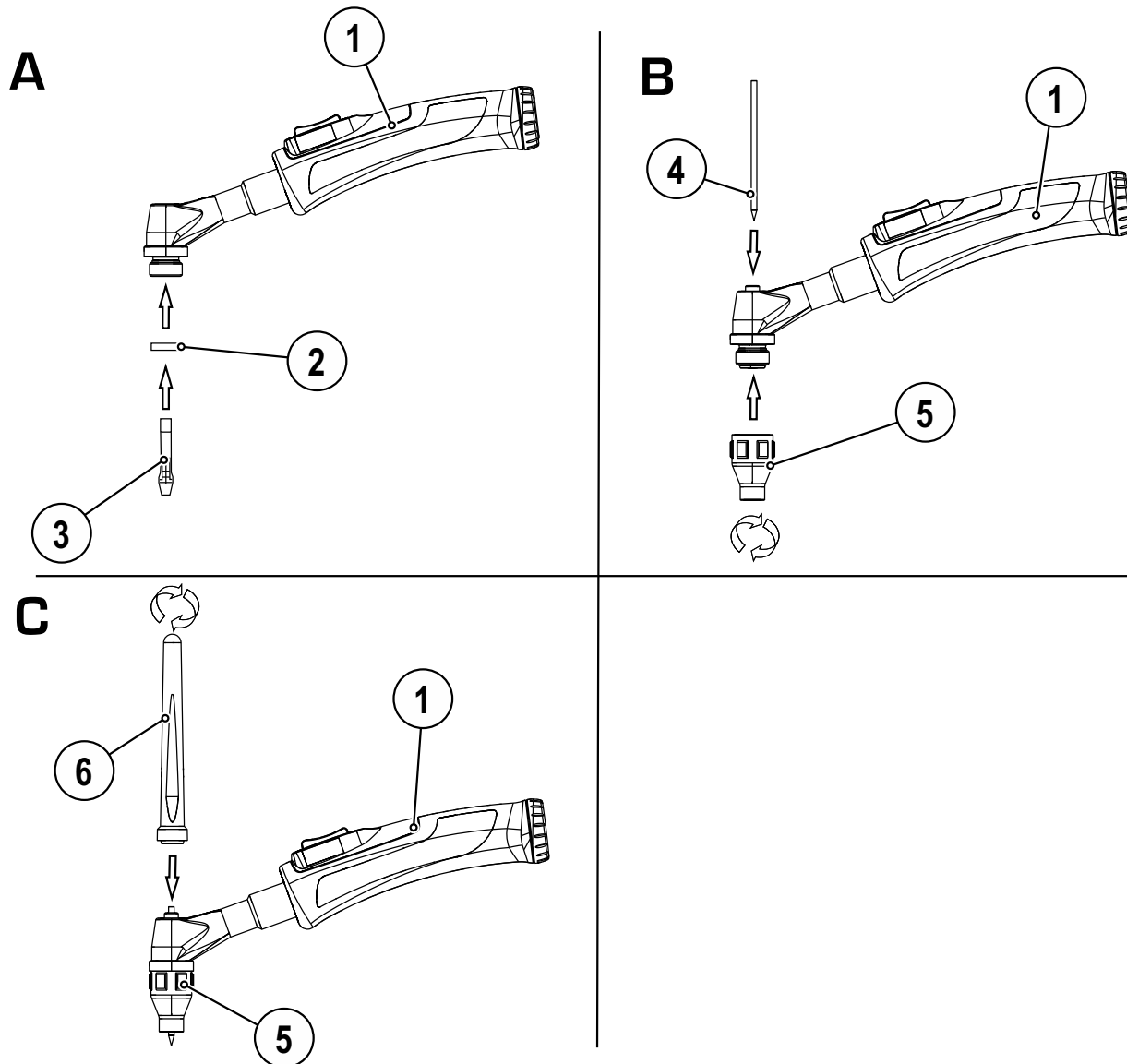
Polttimen varustelu TIG 17 -polttimen esimerkin pohjalta. Toimintatapa muilla malleilla vastaava.



Kuva 5-1

| Merkki | Symboli | Kuvaus          |
|--------|---------|-----------------|
| 1      |         | Kaasusuutin     |
| 2      |         | Ohjainholkki    |
| 3      |         | Kädensija       |
| 4      |         | Kiinnitysholkki |
| 5      |         | Elektrodi       |
| 6      |         | Suojakupu       |

### 5.2.2 TIG 150, 200



Kuva 5-2

| Merkki | Symboli | Kuvaus          |
|--------|---------|-----------------|
| 1      |         | Kädensija       |
| 2      |         | Eristin         |
| 3      |         | Kiinnitysholkki |
| 4      |         | Elektrodi       |
| 5      |         | Kaasusuutin     |
| 6      |         | Suojakupu       |



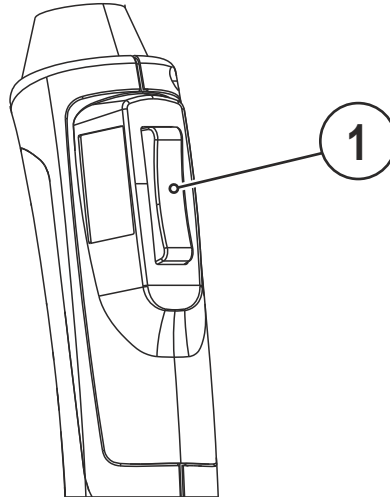
### 5.3 Yleistä

TIG-hitsauspolttimet on liitetty virtalähteeseen kaapelipaketin kautta. Kaapelipaketin kautta kulkevat:

- hitsausvirtakaapeli,
- suojakaasun syöttö sekä
- ohjauksikaapeli.

Hitsauslisäaine syötetään TIG-hitsauksessa yleensä sauvamaisessa muodossa käsin. Täysmekaanisilla laitteilla hitsauslisäaine syötetään lankamuodossa erillisen langansyöttölaitteen kautta.

### 5.4 TIG-poltin



Kuva 5-3

| Merkki | Symboli | Kuvaus   |
|--------|---------|----------|
| 1      |         | Liipasin |

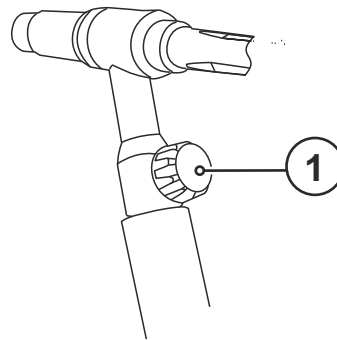
TIG-polttimet on varustettu yhdellä liipaisimella. Liipaisimella voidaan

- hitsausvirta kytkeä päälle ja pois päältä ja
- hitsauksen aikana laskea virtaa näpäyttämällä toisiovirtaan asti.

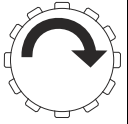
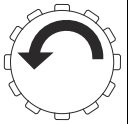


*Toimintoja voidaan muuttaa näpäyttämällä lyhyesti hitsauspolttimen liipaisinta. Asetettu polttimen tila määrittää näpäytystoiminnon toimintatavan.*

## 5.5 TIG-GDV-hitsauspistooli



Kuva 5-4

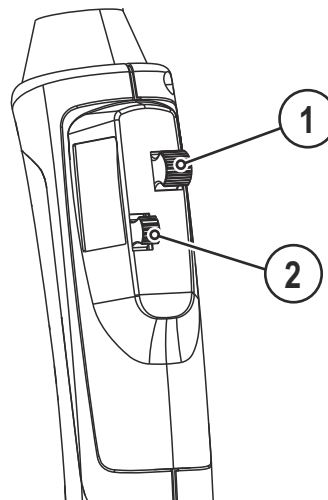
| Merkki | Symboli  | Kuvaus  |
|--------|--|---|
| 1      |   | <b>Kaasuventtiili</b><br>Kaasuvirtauksen sulkeminen |
|        |  | Kaasuvirtauksen avaaminen                           |



*Ruuvaa kaasuliitäntäletkun kruunumutteri kaasupulloventtiilissä kaasutiiviisti.*

*Hitsauspolttimen kaasuventtiili on avattava aina ennen jokaista hitsaustapahtumaa. Hitsauksen loputtua se on jälleen suljettava.*

## 5.6 TIG-Up/Down-poltin



Kuva 5-5

| Merkki | Symboli | Kuvaus                                       |
|--------|---------|--|
| 1      |         | <b>Liipaisin</b><br>Hitsausvirta PÄÄLLE/POIS |
| 2      |         | <b>Liipaisin</b><br>Up/Down - Toiminto       |

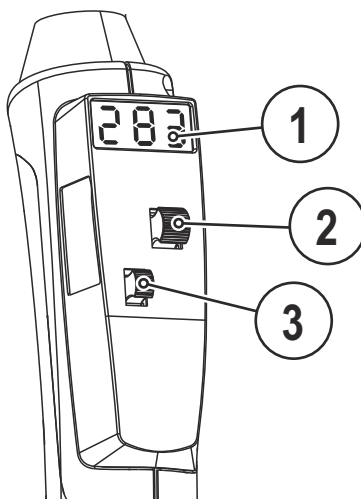
TIG-Up/Down-polttimeet on varustettu kahdella liipaisimella. Liipaisimilla voidaan

- hitsausvirta kytkeä päälle ja pois päältä,
- näpäyttämällä laskea toisiovirtaan asti,
- lisätä hitsausvirtaa hitsaustapahtuman aikana portaattomasti (UP-toiminto) tai
- vähentää hitsausvirtaa portaattomasti (DOWN-toiminto).



*Toimintoja voidaan muuttaa näpäyttämällä lyhyesti hitsauspolttimeen liipaisinta. Asetettu polttimen tila määrittää näpäytystoiminnon toimintatavan.*

## 5.7 TIG-Retox-poltin



Kuva 5-6

| Merkki | Symboli | Kuvaus                                |
|--------|---------|---------------------------------------|
| 1      |         | Näyttö                                |
| 2      |         | Liipaisin<br>Hitsausvirta PÄÄLLE/POIS |
| 3      |         | Liipaisin<br>Up/Down - Toiminto       |

Retox-polttimissa on näytön vieressä kaksi polttimen vipukytkintä. Yksittäisten käyttöelementtien varaus toiminnolla voi poiketa käytetystä hitsauslaitteesta riippuen.

Useimmissa tapauksissa voidaan

- oikealla liipaisimella kytkeä hitsausvirta päälle ja pois päältä ja näpäyttämällä vähentää virtaa toisiovirtaan asti.
- vasemmalla liipaisimella laskea hitsausvirtaa portaattomasti (Down-toiminto) tai lisätä sitä (Up-toiminto).

Näiden toimintojen lisäksi Retox-polttimissa voidaan myös hitsauslaitteelta kutsua esiin käyttöön asetetut JOBit.

Retox-polttimen näyttö näyttää, aina hitsauslaitteessa asetetun toiminnon mukaan,

- asetetun hitsausvirran tai
- valitun JOB-numeron.



**Toimintoja voidaan muuttaa näpäyttämällä lyhyesti hitsauspolttimen liipaisinta. Asetettu polttimen tila määrittää näpäytystoiminnon toimintatavan.**



Lisää ohjeita virtalähteen vastaavassa käyttöohjeessa.

## 6 Huolto, ylläpito ja hävittäminen

### HUOMIO

**Sähkövirta!**

Seuraavassa kuvatut työt on suoritettava yleisesti virtalähteen ollessa sammutettuna!

### 6.1 Huoltotyöt, huoltovälit

#### 6.1.1 Päivittäin suoritettavat huoltotoimenpiteet

- Tarkista kaikkien liitäntöjen ja kulutusosien käsitiukka paikoillaan olo ja kiristä tarvittaessa.

#### 6.1.2 Kuukausittaiset huoltotoimenpiteet

- Tarkasta ja puhdista hitsauspoltin. Kertymät polttimessa voivat aiheuttaa oikosulkuja, haitata hitsaustulosta ja aiheuttaa tämän seurauksena polttimen vaurioita!
- Tarkasta poltin, letkupaketti ja virtaliitännät ulkoisten vaurioiden varalta ja vaihda tarvittaessa tai anna ammattihenkilöstön korjattavaksi!
- Tarkista liitäntöjen ruuvi- ja pistoliitoksien sekä kulutusosien asianmukainen paikoillaan olo, kiristä tarvittaessa lisää.

### 6.2 Huoltotyöt

### HUOMIO

**Sähkövirta!**

Virtaa johtavien laitteiden korjaukset saa suorittaa ainoastaan valtuutettu ammattihenkilöstö!

- Älä irrota poltinta letkupaketista!
- Älä koskaan kiinnitä polttimen runkoa ruuvipenkkiin tai vastaavaan, tällöin poltin voi vahingoittua korjauskelvottomaan kuntoon!
- Jos polttimessa tai letkupaketissa havaitaan vaurio, jota ei voida korjata huoltotoimien puitteissa, koko poltin on lähetettävä takaisin valmistajalle korjattavaksi.

## 6.3 Laitteiden käsittely



*Laitteen asianmukainen hävittäminen!*

*Kone sisältää arvokkaita, kierrätettäviä raaka-aineita ja elektroniikkaa, joka on hävitettävä asianmukaisesti.*

- *Ei saa hävittää kotitalousjätteen seassa!*
- *Noudata maakohtaisia kierrätysmääräyksiä!*



### 6.3.1 Valmistajan ilmoitus loppukäyttäjälle

- Euroopan unionin säännösten mukaisesti (Euroopan parlamentin ja neuvoston direktiivi 2002/96/EY, annettu 27 päivänä tammikuuta 2003), sähkö- ja elektroniikkaromua ei saa enää sijoittaa lajittelemattoman yhdyskuntajätteen joukkoon. Se on kerättävä erikseen. Pyörillä olevan jätessäiliön kuva tarkoittaa, että laitteisto on kerättävä talteen erikseen. Kone on vietävä hävitettäväksi tai kierrätettäväksi tarkoitusta varten varattuihin jätteiden erottelujärjestelmiin.
- Saksan lain mukaan (laki sähkö- ja elektroniikkalaitteiden jakelusta ja vastaavan romun keräämisestä ja ympäristöystävällisestä hävittämisestä (ElektroG), 16.3.2005) koneromu on toimitettava jätekeräykseen lajittelemattomasta yhdyskuntajätteestä erillään. Yleiset jäteyhtiöt (kunnat tai yhteisöt) ovat perustaneet keräyspisteitä, joihin kotitalouksien romut voidaan toimittaa maksutta.
- Tietoja käytetyn laitteiston luovuttamisesta ja keräämisestä saa kunnanvirastosta.
- EWM osallistuu hyväksytyyn jätteiden hävitys- ja kierrätysjärjestelmään ja on rekisteröity käytettyjen sähkölaitteiden rekisteriin (EAR) numerolla WEEE DE 57686922.
- Tämän lisäksi palautukset onnistuvat kaikkialla Euroopassa EWM:n myyntikumppaneiden kautta.

## 6.4 RoHS-direktiivin vaatimusten täyttäminen

Allekirjoittanut EWM AG Mündersbach, vahvistaa täten, että kaikki toimittamamme tuotteet, jotka kuuluvat tiettyjen vaarallisten aineiden käytön rajoittamisesta sähkö- ja elektroniikkalaitteissa annetun direktiivin soveltamisalaan, täyttävät direktiivin vaatimukset (2011/65/EU).

## 7 Vian korjaus

Kaikille tuotteillemme tehdään tarkat tuotantotarkastukset ja lopputarkastukset. Jos tästä huolimatta tuote ei toimi oikein, tarkasta se silloin seuraavaa kaaviota apuna käyttäen. Jos tuotteen toiminta ei korjaannu millään alla kuvatulla viankorjausmenettelyllä, pyydämme ottamaan yhteyttä valtuutettuun jälleenmyyjääsi.

### 7.1 Häiriönpoiston tarkastusluettelo



**Varmista aina laitteen esteettömän toiminnan takaamiseksi, että laitteen varustus soveltuu työstettävän materiaalin käsittelyyn sekä käytettävän prosessikaasun käyttöön!**

| Selitys | Symboli | Kuvaus     |
|---------|---------|------------|
|         | ↘       | Vika / Syy |
|         | ✘       | Ratkaisu   |

#### Hitsauspoltin ylikuumentunut

- ↘ Hitsausvirtapiirissä löysiä liitoksia
  - ✘ Tarkista polttimen ja virtakaapeleiden liitännät niin koneeseen, kuin työkappaleeseenkin !
  - ✘ Kiristä hitsausvirtasuutin asianmukaisesti
- ↘ Ylikuormitus
  - ✘ Tarkista hitsausvirran asetukset ja korjaa tarvittaessa
  - ✘ Käytä tehokkaampaa hitsauspoltinta

#### Hitsauspolttimen hallintaelementtien toimintahäiriö

- ↘ Liitäntäongelmat
  - ✘ Kytke ohjausjohdot tai varmista, että ne on asennettu oikein.

#### Epävakaava valokaari

- ↘ Volframihitsauspuikon seostuminen lisäaineen tai työkappaleen kosketuksesta
  - ✘ Volfrاميةlektrodi on hiottava uudelleen tai tarvittaessa vaihdettava
- ↘ Hitsausparametrit eivät kelpaa
  - ✘ Tarkista tai korjaa asetukset
- ↘ Metallihöyryä kaasusuuttimessa
  - ✘ Puhdista tai vaihda kaasusuutin

#### Huokosten muodostuminen

- ↘ Riittämätön tai puuttuva kaasusuoja
  - ✘ Tarkista suojakaasusäädöt ja vaihda suojakaasupullo tarvittaessa
  - ✘ Eristä hitsauspaikka suojaseinällä (veto vaikuttaa hitsaustulokseen)
- ↘ Hitsauspolttimen varustus yhteensopimaton tai kulunut
  - ✘ Tarkista kaasusuuttimen koko ja vaihda suutin tarvittaessa
- ↘ Kaasuletkun lauhdevesi (vety)
  - ✘ Huuhtelee kaapelipaketti kaasulla ja vaihda tarvittaessa

## 8 Tekniset tiedot



*Suoritustehtäviin liittyvät tiedot sekä takuu ovat voimassa vain alkuperäisten vara- ja kulutusosien yhteydessä!*

| Tyyppi   | TIG 17                              | TIG 26        | TIG 150                                     | TIG 200       |
|--|-------------------------------------|---------------|---|---------------|
| Elektrodien napaisuus DC:llä                           | yleensä negatiivinen                |               |   |               |
| Ohjaustapa   | käsien ohjattu                      |               |   |               |
| Jännitteen mittaus                                     | 113 V huippuarvo                    |               |   |               |
| Maks. valokaaren sytytysjännite ja tasapainotusjännite | 12 kV                               |               |   |               |
| Kytentäjäjännite painike                               | 0,02 – 42 V                         |               |   |               |
| Kytentävirta painike                                   | 0,01 – 100 mA                       |               |   |               |
| Kytentäteho painike                                    | maks. 1 W (resistiivinen kuormitus) |               |   |               |
| Elektrodit   | tavanomaiset volframelektrodit      |               |   |               |
| Ympäristön lämpötila                                   | - 10 °C ... + 40 °C                 |               |   |               |
| Konepuolisten liitäntöjen suojausluokitus (EN 60529)   | IP3X                                | IP2X          | IP3X  | IP3X          |
| Suojakaasu   | Suojakaasu DIN EN 439               |               |   |               |
| Kaasuvirtaus   | 10–20 l/min                         |               | 4–12 l/min                                  | 10–20 l/min   |
| Maksimihitsausvirta 35 %:n käyttösuhteella (DC/AC)     | 140 A / 100 A                       | 180 A / 130 A | 150 A / 105 A<br>kaasusuuttimella,<br>pitkä | 200 A / 140 A |
| Kaapelipaketti   | 4 tai 8 m                           |               |   |               |
| Volframelektrodit                                      | 0,5 – 2,4 mm                        | 0,5 – 4,0 mm  | 1,0 – 2,4 mm                                | 1,6 – 3,2 mm  |
| Liitäntä   | Euro-keskusliitäntä/erillisliitäntä |               |   |               |
| Valmistettu noudattaen standardia                      | DIN EN 60974-7                      |               |   |               |



## 9 Kulutusosat

## HUOMIO



Muiden kuin alkuperäisten osien käyttö voi rikkoa laitteen!

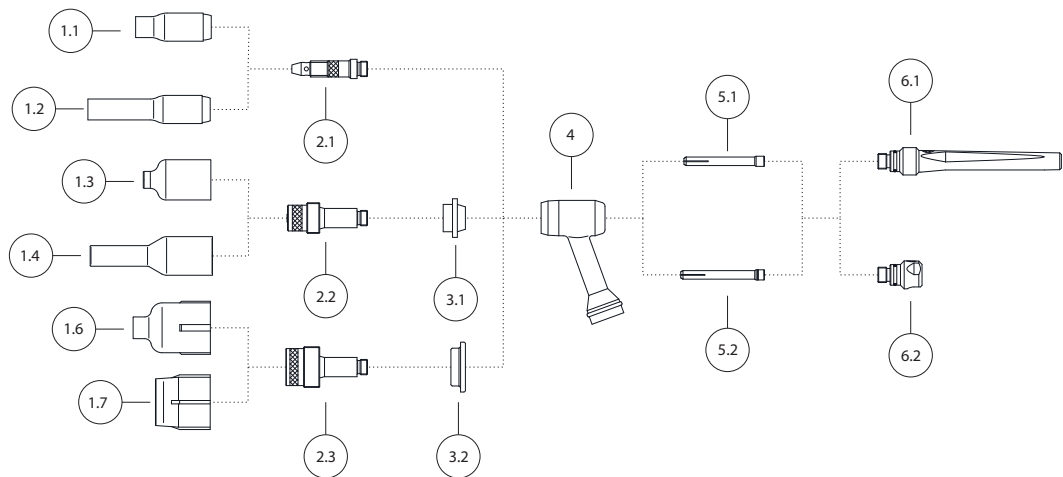
Valmistajan takuu ei ole voimassa, jos laitteessa käytetään muita kuin alkuperäisosaia!

- Käytä vain sellaisia järjestelmän osia ja lisälaitteita (virtalähteitä, hitsauspolttimeja, elektrodinpitimiä, kaukosäätimiä, varaosia ja kulutusosia yms.), jotka kuuluvat kyseiseen tuoteperheeseen!
- Liitä ja lukitse lisälaite liittimeensä laitteen ollessa poissa päältä.

## 9.1 TIG 17



Kuvassa näkyvä hitsauspoltin on esimerkiksi tarkoitettu kuvaus. Aina mallin mukaan saattavat erilaiset polttimet poiketa tästä.



Kuva 9-1

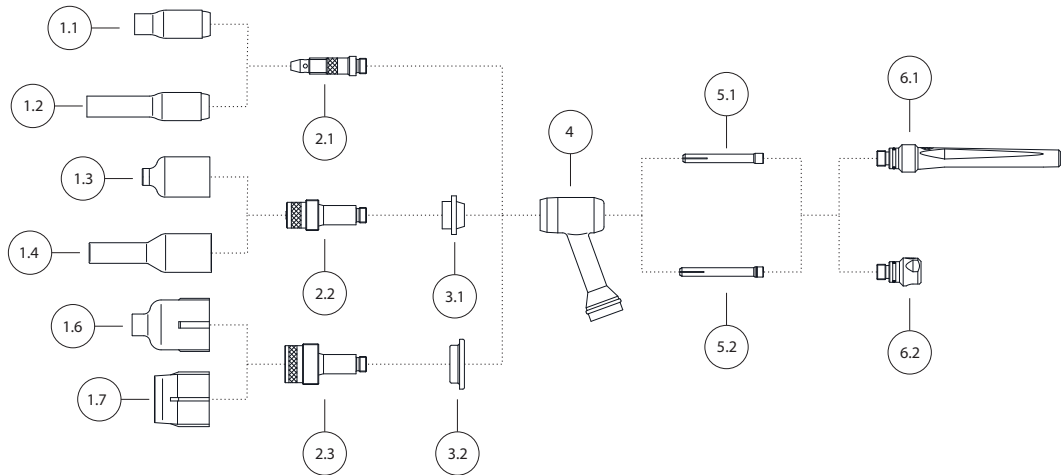
| Pos. | Kuvaus                     | Koko | Elektrodin Ø mm | Suuttimen Ø mm | Pituus mm | Materiaali | MY kpl | Tuotenro         |
|------|----------------------------|------|-----------------|----------------|-----------|------------|--------|------------------|
| 1.1  | Kaasusuutin                | 4    | -               | 6.5            | 47        | Keramiikka | 10     | 094-001316-00000 |
| 1.1  | Kaasusuutin                | 5    | -               | 8              | 47        | Keramiikka | 10     | 094-000926-00000 |
| 1.1  | Kaasusuutin                | 6    | -               | 9.5            | 47        | Keramiikka | 10     | 094-001317-00000 |
| 1.1  | Kaasusuutin                | 7    | -               | 11             | 47        | Keramiikka | 10     | 094-000927-00000 |
| 1.1  | Kaasusuutin                | 8    | -               | 12.5           | 47        | Keramiikka | 10     | 094-000929-00000 |
| 1.1  | Kaasusuutin                | 10   | -               | 16             | 47        | Keramiikka | 10     | 094-001318-00000 |
| 1.1  | Kaasusuutin                | 12   | -               | 19.5           | 50        | Keramiikka | 10     | 094-001319-00000 |
| 1.2  | Kaasusuutin                | 5    | -               | 8              | 76        | Keramiikka | 10     | 094-012691-00000 |
| 1.2  | Kaasusuutin                | 6    | -               | 9.5            | 76        | Keramiikka | 10     | 094-012692-00000 |
| 1.2  | Kaasusuutin                | 7    | -               | 11             | 76        | Keramiikka | 10     | 094-012693-00000 |
| 1.3  | Kaasusuutin kaasulinssille | 4    | -               | 6.5            | 42        | Keramiikka | 10     | 094-001320-00000 |
| 1.3  | Kaasusuutin kaasulinssille | 5    | -               | 8              | 42        | Keramiikka | 10     | 094-001321-00000 |
| 1.3  | Kaasusuutin kaasulinssille | 6    | -               | 9.5            | 42        | Keramiikka | 10     | 094-001322-00000 |
| 1.3  | Kaasusuutin kaasulinssille | 7    | -               | 11             | 42        | Keramiikka | 10     | 094-001195-00000 |
| 1.3  | Kaasusuutin kaasulinssille | 8    | -               | 12.5           | 42        | Keramiikka | 10     | 094-001196-00000 |
| 1.3  | Kaasusuutin kaasulinssille | 12   | -               | 19.5           | 42        | Keramiikka | 10     | 094-001323-00000 |
| 1.4  | Kaasusuutin kaasulinssille | 5    | -               | 8              | 76        | Keramiikka | 10     | 094-011135-00000 |
| 1.4  | Kaasusuutin kaasulinssille | 6    | -               | 9.5            | 76        | Keramiikka | 10     | 094-011136-00000 |

| Pos. | Kuvaus                            | Koko  | Elektrodin Ø mm | Suuttimen Ø mm | Pituus mm | Materiaali | MY kpl | Tuotenro         |
|------|-----------------------------------|-------|-----------------|----------------|-----------|------------|--------|------------------|
| 1.4  | Kaasusuutin kaasulinssille        | 7     | -               | 11             | 76        | Keramiikka | 10     | 094-012694-00000 |
| 1.6  | Kaasusuutin kaasulinssille, JUMBO | 6     | -               | 9.5            | 48        | Keramiikka | 10     | 094-011642-00000 |
| 1.6  | Kaasusuutin kaasulinssille, JUMBO | 8     | -               | 12.5           | 48        | Keramiikka | 10     | 094-011643-00000 |
| 1.6  | Kaasusuutin kaasulinssille, JUMBO | 10    | -               | 16             | 48        | Keramiikka | 10     | 094-011644-00000 |
| 1.6  | Kaasusuutin kaasulinssille, JUMBO | 12    | -               | 19.5           | 48        | Keramiikka | 10     | 094-003136-00000 |
| 1.7  | Kaasusuutin kaasulinssille, JUMBO | 12    | -               | 24             | 34        | Keramiikka | 10     | 094-012686-00000 |
| 2.1  | Ohjainholkki                      | -     | 1.6             | -              | -         | Kupari     | 10     | 094-000936-00000 |
| 2.1  | Ohjainholkki                      | -     | 2 - 2.4         | -              | -         | Kupari     | 10     | 094-000937-00000 |
| 2.1  | Ohjainholkki                      | -     | 3.2             | -              | -         | Kupari     | 10     | 094-000940-00000 |
| 2.1  | Ohjainholkki                      | -     | 4               | -              | -         | Kupari     | 10     | 094-001315-00000 |
| 2.2  | Kaasulinssi                       | -     | 1.6             | -              | -         | Messinki   | 10     | 094-001325-00000 |
| 2.2  | Kaasulinssi                       | -     | 2 - 2.4         | -              | -         | Messinki   | 10     | 094-001192-00000 |
| 2.2  | Kaasulinssi                       | -     | 3.2             | -              | -         | Messinki   | 10     | 094-001193-00000 |
| 2.2  | Kaasulinssi                       | -     | 4               | -              | -         | Messinki   | 10     | 094-001326-00000 |
| 2.3  | Kaasulinssi, JUMBO                | -     | 1.6             | -              | -         | Messinki   | 5      | 094-003137-00010 |
| 2.3  | Kaasulinssi, JUMBO                | -     | 2.4             | -              | -         | Messinki   | 5      | 094-003137-00000 |
| 2.3  | Kaasulinssi, JUMBO                | -     | 3.2             | -              | -         | Messinki   | 5      | 094-000000-00000 |
| 2.3  | Kaasulinssi, JUMBO                | -     | 4               | -              | -         | Messinki   | 5      | 094-011641-00000 |
| 3.1  | Sovitteet                         | XL    | -               | -              | -         | Teflon     | 10     | 094-001194-00000 |
| 3.2  | Sovitteet, JUMBO                  | XXL   | -               | -              | -         | Teflon     | 5      | 094-003138-00000 |
| 4    | Eristin                           | Vakio | -               | -              | -         | Teflon     | 10     | 094-001307-00000 |
| 5.1  | Kiinnitysholkki                   | -     | 4               | -              | 50        | Kupari     | 10     | 094-001312-00000 |
| 5.1  | Kiinnitysholkki                   | -     | 1.6             | -              | 50        | Kupari     | 10     | 094-000931-00000 |
| 5.1  | Kiinnitysholkki                   | -     | 2.4             | -              | 50        | Kupari     | 10     | 094-000932-00000 |
| 5.1  | Kiinnitysholkki                   | -     | 3.2             | -              | 50        | Kupari     | 10     | 094-000935-00000 |
| 5.2  | Kiinnitysholkki                   | -     | 1.6             | -              | 52        | -          | 10     | 094-003402-00000 |
| 5.2  | Kiinnitysholkki                   | -     | 2.4             | -              | 52        | -          | 10     | 094-003241-00000 |
| 5.2  | Kiinnitysholkki                   | -     | 3.2             | -              | 52        | -          | 10     | 094-003242-00000 |
| 5.2  | Kiinnitysholkki                   | -     | 4               | -              | 52        | -          | 10     | 094-008583-00000 |
| 6.1  | Suojakupu                         | pitkä | -               | -              | -         | Muovi      | 10     | 094-001114-00000 |
| 6.2  | Suojakupu                         | lyhyt | -               | -              | -         | Muovi      | 10     | 094-001120-00000 |

## 9.2 TIG 26



Kuvassa näkyvä hitsauspoltin on esimerkiksi tarkoitettu kuvaus. Aina mallin mukaan saattavat erilaiset polttimet poiketa tästä.



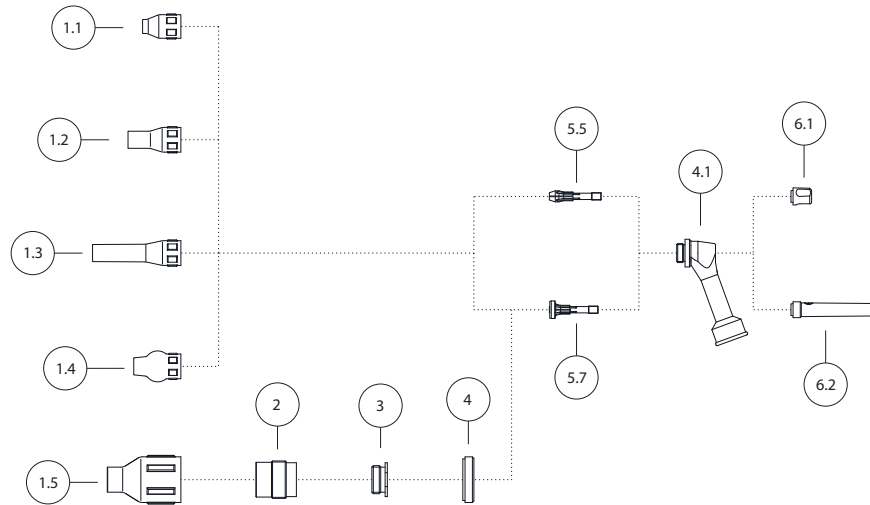
Kuva 9-2

| Pos. | Kuvaus                            | Koko | Elektrodin Ø mm | Suuttimen Ø mm | Pituus mm | Materiaali | MY kpl | Tuotenumro       |
|------|-----------------------------------|------|-----------------|----------------|-----------|------------|--------|------------------|
| 1.1  | Kaasusuutin                       | 4    | -               | 6.5            | 47        | Keramiikka | 10     | 094-001316-00000 |
| 1.1  | Kaasusuutin                       | 5    | -               | 8              | 47        | Keramiikka | 10     | 094-000926-00000 |
| 1.1  | Kaasusuutin                       | 6    | -               | 9.5            | 47        | Keramiikka | 10     | 094-001317-00000 |
| 1.1  | Kaasusuutin                       | 7    | -               | 11             | 47        | Keramiikka | 10     | 094-000927-00000 |
| 1.1  | Kaasusuutin                       | 8    | -               | 12.5           | 47        | Keramiikka | 10     | 094-000929-00000 |
| 1.1  | Kaasusuutin                       | 10   | -               | 16             | 47        | Keramiikka | 10     | 094-001318-00000 |
| 1.1  | Kaasusuutin                       | 12   | -               | 19.5           | 50        | Keramiikka | 10     | 094-001319-00000 |
| 1.2  | Kaasusuutin                       | 5    | -               | 8              | 76        | Keramiikka | 10     | 094-012691-00000 |
| 1.2  | Kaasusuutin                       | 6    | -               | 9.5            | 76        | Keramiikka | 10     | 094-012692-00000 |
| 1.2  | Kaasusuutin                       | 7    | -               | 11             | 76        | Keramiikka | 10     | 094-012693-00000 |
| 1.3  | Kaasusuutin kaasulinssille        | 4    | -               | 6.5            | 42        | Keramiikka | 10     | 094-001320-00000 |
| 1.3  | Kaasusuutin kaasulinssille        | 5    | -               | 8              | 42        | Keramiikka | 10     | 094-001321-00000 |
| 1.3  | Kaasusuutin kaasulinssille        | 6    | -               | 9.5            | 42        | Keramiikka | 10     | 094-001322-00000 |
| 1.3  | Kaasusuutin kaasulinssille        | 7    | -               | 11             | 42        | Keramiikka | 10     | 094-001195-00000 |
| 1.3  | Kaasusuutin kaasulinssille        | 8    | -               | 12.5           | 42        | Keramiikka | 10     | 094-001196-00000 |
| 1.3  | Kaasusuutin kaasulinssille        | 12   | -               | 19.5           | 42        | Keramiikka | 10     | 094-001323-00000 |
| 1.4  | Kaasusuutin kaasulinssille        | 5    | -               | 8              | 76        | Keramiikka | 10     | 094-011135-00000 |
| 1.4  | Kaasusuutin kaasulinssille        | 6    | -               | 9.5            | 76        | Keramiikka | 10     | 094-011136-00000 |
| 1.4  | Kaasusuutin kaasulinssille        | 7    | -               | 11             | 76        | Keramiikka | 10     | 094-012694-00000 |
| 1.6  | Kaasusuutin kaasulinssille, JUMBO | 6    | -               | 9.5            | 48        | Keramiikka | 10     | 094-011642-00000 |
| 1.6  | Kaasusuutin kaasulinssille, JUMBO | 8    | -               | 12.5           | 48        | Keramiikka | 10     | 094-011643-00000 |
| 1.6  | Kaasusuutin kaasulinssille, JUMBO | 10   | -               | 16             | 48        | Keramiikka | 10     | 094-011644-00000 |
| 1.6  | Kaasusuutin kaasulinssille, JUMBO | 12   | -               | 19.5           | 48        | Keramiikka | 10     | 094-003136-00000 |

| Pos. | Kuvaus                          | Koko  | Elektrodin Ø mm | Suuttimen Ø mm | Pituus mm | Materiaali | MY kpl | Tuoteno          |
|------|---------------------------------|-------|-----------------|----------------|-----------|------------|--------|------------------|
| 1.7  | Kaasuutin kaasulinssille, JUMBO | 12    | -               | 24             | 34        | Keramiikka | 10     | 094-012686-00000 |
| 2.1  | Ohjainholkki                    | -     | 0.5 - 1.2       | -              | -         | Kupari     | 10     | 094-001314-00000 |
| 2.1  | Ohjainholkki                    | -     | 1.6             | -              | -         | Kupari     | 10     | 094-000936-00000 |
| 2.1  | Ohjainholkki                    | -     | 2 - 2.4         | -              | -         | Kupari     | 10     | 094-000937-00000 |
| 2.1  | Ohjainholkki                    | -     | 3.2             | -              | -         | Kupari     | 10     | 094-000940-00000 |
| 2.1  | Ohjainholkki                    | -     | 4               | -              | -         | Kupari     | 10     | 094-001315-00000 |
| 2.2  | Kaasulinssi                     | -     | 0.5 - 1.2       | -              | -         | Messinki   | 10     | 094-001324-00000 |
| 2.2  | Kaasulinssi                     | -     | 1.6             | -              | -         | Messinki   | 10     | 094-001325-00000 |
| 2.2  | Kaasulinssi                     | -     | 2 - 2.4         | -              | -         | Messinki   | 10     | 094-001192-00000 |
| 2.2  | Kaasulinssi                     | -     | 3.2             | -              | -         | Messinki   | 10     | 094-001193-00000 |
| 2.2  | Kaasulinssi                     | -     | 4               | -              | -         | Messinki   | 10     | 094-001326-00000 |
| 2.3  | Kaasulinssi, JUMBO              | -     | 1.6             | -              | -         | Messinki   | 5      | 094-003137-00010 |
| 2.3  | Kaasulinssi, JUMBO              | -     | 2.4             | -              | -         | Messinki   | 5      | 094-003137-00000 |
| 2.3  | Kaasulinssi, JUMBO              | -     | 3.2             | -              | -         | Messinki   | 5      | 094-000000-00000 |
| 2.3  | Kaasulinssi, JUMBO              | -     | 4               | -              | -         | Messinki   | 5      | 094-011641-00000 |
| 3.1  | Sovitteet                       | XL    | -               | -              | -         | Teflon     | 10     | 094-001194-00000 |
| 3.2  | Sovitteet, JUMBO                | XXL   | -               | -              | -         | Teflon     | 5      | 094-003138-00000 |
| 4    | Eristin                         | Vakio | -               | -              | -         | Teflon     | 10     | 094-001307-00000 |
| 5.1  | Kiinnitysholkki                 | -     | 1.2             | -              | 50        | Kupari     | 10     | 094-001310-00000 |
| 5.1  | Kiinnitysholkki                 | -     | 2               | -              | 50        | Kupari     | 10     | 094-001311-00000 |
| 5.1  | Kiinnitysholkki                 | -     | 4               | -              | 50        | Kupari     | 10     | 094-001312-00000 |
| 5.1  | Kiinnitysholkki                 | -     | 0.5             | -              | 50        | Kupari     | 10     | 094-001308-00000 |
| 5.1  | Kiinnitysholkki                 | -     | 1               | -              | 50        | Kupari     | 10     | 094-001309-00000 |
| 5.1  | Kiinnitysholkki                 | -     | 1.6             | -              | 50        | Kupari     | 10     | 094-000931-00000 |
| 5.1  | Kiinnitysholkki                 | -     | 2.4             | -              | 50        | Kupari     | 10     | 094-000932-00000 |
| 5.1  | Kiinnitysholkki                 | -     | 3.2             | -              | 50        | Kupari     | 10     | 094-000935-00000 |
| 5.2  | Kiinnitysholkki                 | -     | 1.6             | -              | 52        | -          | 10     | 094-003402-00000 |
| 5.2  | Kiinnitysholkki                 | -     | 2.4             | -              | 52        | -          | 10     | 094-003241-00000 |
| 5.2  | Kiinnitysholkki                 | -     | 3.2             | -              | 52        | -          | 10     | 094-003242-00000 |
| 5.2  | Kiinnitysholkki                 | -     | 4               | -              | 52        | -          | 10     | 094-008583-00000 |
| 6.1  | Suojakupu                       | pitkä | -               | -              | -         | Muovi      | 10     | 094-001114-00000 |
| 6.2  | Suojakupu                       | lyhyt | -               | -              | -         | Muovi      | 10     | 094-001120-00000 |

**9.3 TIG 150**


Kuvassa näkyvä hitsauspoltin on esimerkiksi tarkoitettu kuvaus. Aina mallin mukaan saattavat erilaiset polttimet poiketa tästä.



Kuva 9-3

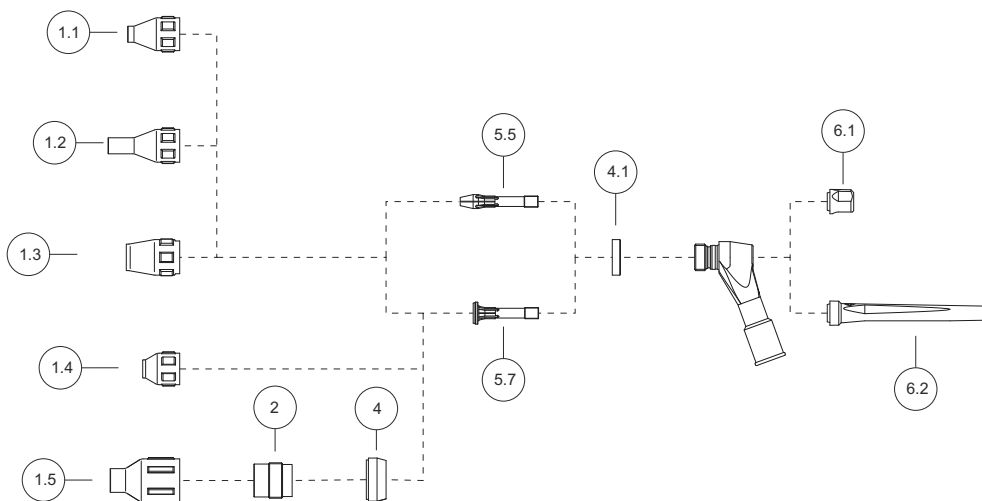
| Pos. | Kuvaus                               | Koko  | Elektrodi Ø mm | Suuttimen Ø mm | Pituus mm | Materiaali | MY kpl | Tuotenumro       |
|------|--------------------------------------|-------|----------------|----------------|-----------|------------|--------|------------------|
| 1.1  | Kaasusuutin                          | 4     | -              | 6.5            | 26        | Keramiikka | 10     | 094-012672-00000 |
| 1.1  | Kaasusuutin                          | 6     | -              | 8              | 26        | Keramiikka | 10     | 094-012405-00000 |
| 1.1  | Kaasusuutin                          | 8     | -              | 10             | 26        | Keramiikka | 10     | 094-011756-00000 |
| 1.1  | Kaasusuutin                          | 10    | -              | 11.5           | 26        | Keramiikka | 10     | 094-011980-00000 |
| 1.2  | Kaasusuutin                          | 6     | -              | 6.5            | 36        | Keramiikka | 10     | 094-012673-00000 |
| 1.2  | Kaasusuutin                          | 7     | -              | 8              | 36        | Keramiikka | 10     | 094-012674-00000 |
| 1.2  | Kaasusuutin                          | 8     | -              | 10             | 36        | Keramiikka | 10     | 094-011982-00000 |
| 1.2  | Kaasusuutin                          | 10    | -              | 11.5           | 36        | Keramiikka | 10     | 094-011757-00000 |
| 1.3  | Kaasusuutin                          | -     | -              | 6.5            | 60        | Keramiikka | 10     | 094-015451-00000 |
| 1.3  | Kaasusuutin                          | -     | -              | 8              | 60        | Keramiikka | 10     | 398-000191-00000 |
| 1.4  | Kaasusuutin, pallomalli              | -     | -              | 6.5            | 32        | Keramiikka | 10     | 094-019610-00000 |
| 1.4  | Kaasusuutin, pallomalli              | -     | -              | 8              | 32        | Keramiikka | 10     | 394-000156-00000 |
| 1.4  | Kaasusuutin, pallomalli              | -     | -              | 9.5            | 32        | Keramiikka | 10     | 394-000155-00000 |
| 1.4  | Kaasusuutin, pallomalli              | -     | -              | 11             | 32        | Keramiikka | 10     | 094-019609-00000 |
| 1.5  | Kaasusuutin kaasudiffusorille, JUMBO | 12    | -              | 12.5           | 50        | Keramiikka | 10     | 094-009663-00000 |
| 1.5  | Kaasusuutin kaasudiffusorille, JUMBO | 16    | -              | 16             | 50        | Keramiikka | 10     | 094-009664-00000 |
| 1.5  | Kaasusuutin kaasudiffusorille, JUMBO | 20    | -              | 19.5           | 50        | Keramiikka | 10     | 094-009665-00000 |
| 2    | Kaasudiffusori, JUMBO                | -     | 1.6            | -              | -         | Messinki   | 1      | 094-009658-00000 |
| 2    | Kaasudiffusori, JUMBO                | -     | 2.4            | -              | -         | Messinki   | 1      | 094-009659-00000 |
| 2    | Kaasudiffusori, JUMBO                | -     | 3.2            | -              | -         | Messinki   | 1      | 094-009660-00000 |
| 3    | Soviterengas, JUMBO                  | XL    | -              | -              | -         | Messinki   | 10     | 094-011758-00000 |
| 4    | Eristin, JUMBO                       | XL    | -              | -              | -         | Teflon     | 1      | 094-011760-00000 |
| 4.1  | Eristin                              | Vakio | -              | -              | -         | Teflon     | 10     | 094-011979-00000 |

| Pos. | Kuvaus          | Koko  | Elektrodi Ø mm | Suuttimen Ø mm | Pituus mm | Materiaali | MY kpl | Tuotenro         |
|------|-----------------|-------|----------------|----------------|-----------|------------|--------|------------------|
| 5.5  | Puikonpidin     | -     | 1.6            | -              | 35        | Messinki   | 5      | 094-012406-00000 |
| 5.5  | Puikonpidin     | -     | 2.4            | -              | 35        | Messinki   | 5      | 094-011755-00000 |
| 5.5  | Puikonpidin     | -     | 3.2            | -              | 35        | Messinki   | 5      | 094-012667-00000 |
| 5.7  | Kaasudiffuusori | -     | 1.6            | -              | 33        | Messinki   | 5      | 094-012669-00000 |
| 5.7  | Kaasudiffuusori | -     | 2.4            | -              | 33        | Messinki   | 5      | 094-011984-00000 |
| 5.7  | Kaasudiffuusori | -     | 3.2            | -              | 33        | Messinki   | 5      | 094-012671-00000 |
| 6.1  | Suojakupu       | lyhyt | -              | -              | -         | Muovi      | 5      | 094-011752-00000 |
| 6.2  | Suojakupu       | keski | -              | -              | -         | Muovi      | 5      | 094-011753-00000 |

## 9.4 TIG 200



Kuvassa näkyvä hitsauspoltin on esimerkiksi tarkoitettu kuvaus. Aina mallin mukaan saattavat erilaiset polttimet poiketa tästä.



Kuva 9-4

| Pos. | Kuvaus                               | Koko  | Elektrodin Ø mm | Suuttimen Ø mm | Pituus mm | Materiaali | MY kpl | Tuoteno          |
|------|--------------------------------------|-------|-----------------|----------------|-----------|------------|--------|------------------|
| 1.1  | Kaasusuutin                          | 5     | -               | 7.5            | 37        | Keramiikka | 10     | 094-009646-00000 |
| 1.1  | Kaasusuutin                          | 6     | -               | 10             | 37        | Keramiikka | 10     | 094-009647-00000 |
| 1.1  | Kaasusuutin                          | 8     | -               | 13             | 37        | Keramiikka | 10     | 094-009648-00000 |
| 1.1  | Kaasusuutin                          | 10    | -               | 15             | 37        | Keramiikka | 10     | 094-009649-00000 |
| 1.2  | Kaasusuutin                          | 5     | -               | 7.5            | 52        | Keramiikka | 10     | 094-009650-00000 |
| 1.2  | Kaasusuutin                          | 6     | -               | 10             | 52        | Keramiikka | 10     | 094-009651-00000 |
| 1.2  | Kaasusuutin                          | 8     | -               | 13             | 52        | Keramiikka | 10     | 094-009653-00000 |
| 1.2  | Kaasusuutin                          | 10    | -               | 15             | 52        | Keramiikka | 10     | 094-009654-00000 |
| 1.3  | Kaasusuutin, vahvistettu             | 8     | -               | 13             | 38.4      | Keramiikka | 10     | 094-011997-00000 |
| 1.3  | Kaasusuutin, vahvistettu             | 12    | -               | 15             | 38.4      | Keramiikka | 10     | 094-011998-00000 |
| 1.4  | Kaasusuutin kaasudiffusorille        | 4     | -               | 10             | 26        | Keramiikka | 10     | 094-009655-00000 |
| 1.4  | Kaasusuutin kaasudiffusorille        | 6     | -               | 13             | 26        | Keramiikka | 10     | 094-009656-00000 |
| 1.5  | Kaasusuutin kaasudiffusorille, JUMBO | 12    | -               | 12.5           | 50        | Keramiikka | 10     | 094-009663-00000 |
| 1.5  | Kaasusuutin kaasudiffusorille, JUMBO | 16    | -               | 16             | 50        | Keramiikka | 10     | 094-009664-00000 |
| 1.5  | Kaasusuutin kaasudiffusorille, JUMBO | 20    | -               | 19.5           | 50        | Keramiikka | 10     | 094-009665-00000 |
| 2    | Kaasudiffusori, JUMBO                | -     | 1.6             | -              | -         | Messinki   | 1      | 094-009658-00000 |
| 2    | Kaasudiffusori, JUMBO                | -     | 2.4             | -              | -         | Messinki   | 1      | 094-009659-00000 |
| 2    | Kaasudiffusori, JUMBO                | -     | 3.2             | -              | -         | Messinki   | 1      | 094-009660-00000 |
| 2    | Kaasudiffusori, JUMBO                | -     | 4               | -              | -         | Messinki   | 1      | 094-009661-00000 |
| 4    | Eristin, JUMBO                       | XL    | -               | -              | -         | Teflon     | 1      | 094-009657-00000 |
| 4.1  | Eristin                              | Vakio | -               | -              | -         | Teflon     | 10     | 094-011759-00000 |
| 5.5  | Puikontpidin                         | -     | 1.6             | -              | 56        | Messinki   | 5      | 094-009634-00000 |
| 5.5  | Puikontpidin                         | -     | 2.4             | -              | 56        | Messinki   | 5      | 094-009636-00000 |

| Pos. | Kuvaus          | Koko  | Elektrodin Ø mm | Suuttimen Ø mm | Pituus mm | Materiaali | MY kpl | Tuotenro         |
|------|-----------------|-------|-----------------|----------------|-----------|------------|--------|------------------|
| 5.5  | Puikonpidin     | -     | 3.2             | -              | 56        | Messinki   | 5      | 094-009637-00000 |
| 5.5  | Puikonpidin     | -     | 4               | -              | 56        | Messinki   | 5      | 094-009638-00000 |
| 5.7  | Kaasudiffuusori | -     | 1.6             | -              | 47        | Messinki   | 2      | 094-009640-00000 |
| 5.7  | Kaasudiffuusori | -     | 2.4             | -              | 47        | Messinki   | 2      | 094-009642-00000 |
| 5.7  | Kaasudiffuusori | -     | 3.2             | -              | 47        | Messinki   | 2      | 094-009643-00000 |
| 5.7  | Kaasudiffuusori | -     | 4               | -              | 47        | Messinki   | 2      | 094-009644-00000 |
| 6.1  | Suojakupu       | lyhyt | -               | -              | -         | Muovi      | 5      | 094-010723-00000 |
| 6.2  | Suojakupu       | Pitkä | -               | -              | -         | Muovi      | 5      | 094-010601-00000 |

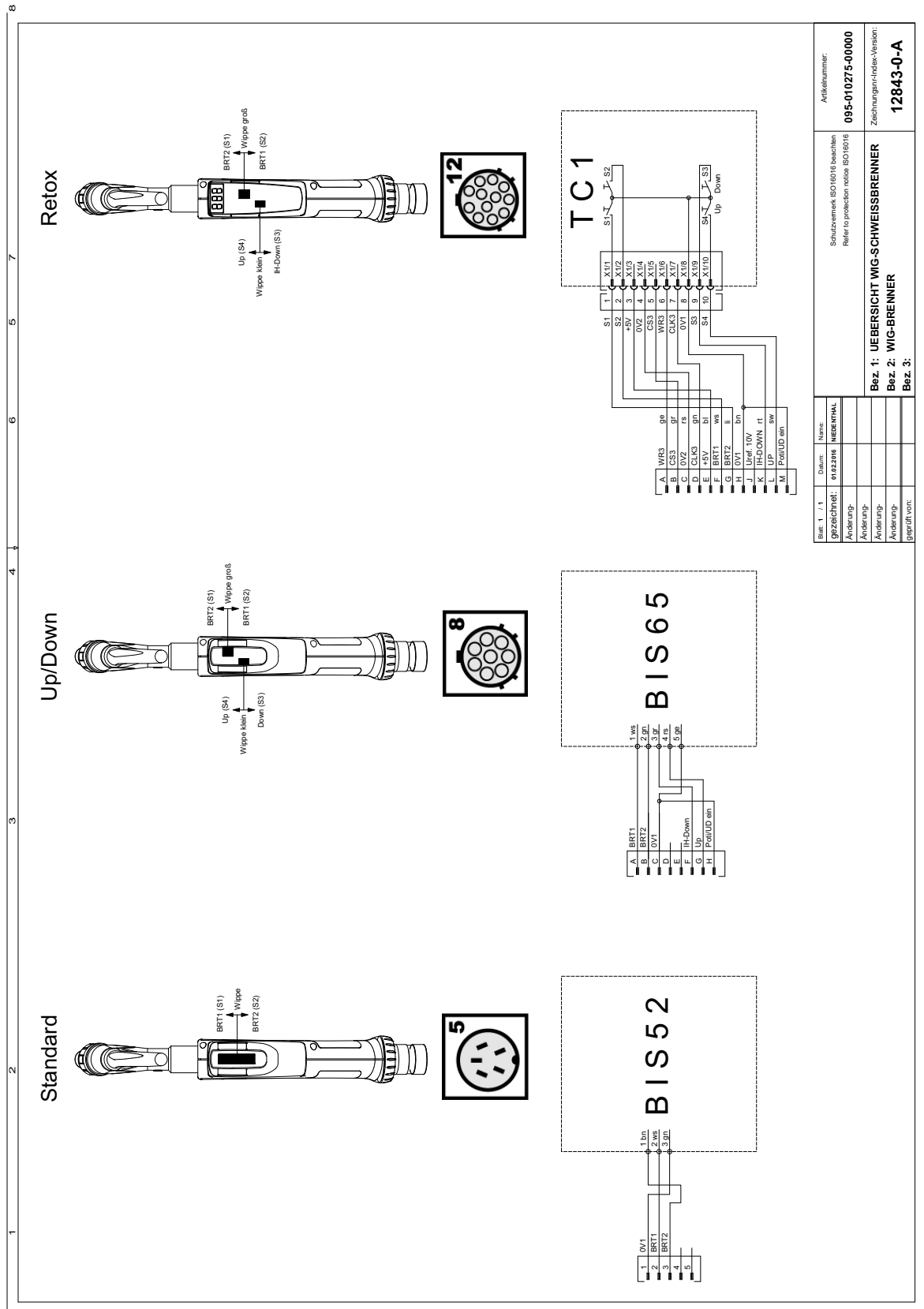


## 10 Kytkentäkaavio

### 10.1 TIG-hitsauspoltin



Kytkentäkaaviot on tarkoitettu ainoastaan valtuutetun huoltohenkilöstön tiedoksi!



|              |            |           |  |
|--------------|------------|-----------|--|
| Blatt: 1 / 1 | Datum:     | Name:     | Artilkkehnummer:   |
| Gezeichnet:  | 09.02.2016 | INBERNHAL | 095-010275-00000   |
| Änderung:    |            |           | Schutzvermerk ISO 16016 beachten<br>Refer to protection notice ISO 16016 |
| Änderung:    |            |           | 12843-0-A  |
| Änderung:    |            |           | Bez. 1: UEBERSICHT WIG-SCHWEISSBRENNER                                   |
| Änderung:    |            |           | Bez. 2: WIG-BRENNER  |
| geprüft von: |            |           | Bez. 3:  |

Kuva 10-1

# 11 Liite A

## 11.1 EWM-toimipisteet

### Headquarters

**EWM AG**  
Dr. Günter-Henle-Straße 8  
56271 Mündersbach · Germany  
Tel: +49 2680 181-0 · Fax: -244  
www.ewm-group.com · info@ewm-group.com

### Technology centre

**EWM AG**  
Forststraße 7-13  
56271 Mündersbach · Germany  
Tel: +49 2680 181-0 · Fax: -144  
www.ewm-group.com · info@ewm-group.com



### Production, Sales and Service

**EWM AG**  
Dr. Günter-Henle-Straße 8  
56271 Mündersbach · Germany  
Tel: +49 2680 181-0 · Fax: -244  
www.ewm-group.com · info@ewm-group.com

**EWM HIGHTEC WELDING s.r.o.**  
9. května 718 / 31  
407 53 Jiríkov · Czech Republic  
Tel.: +420 412 358-551 · Fax: -504  
www.ewm-jiríkov.cz · info@ewm-jiríkov.cz

**EWM HIGH TECHNOLOGY (Kunshan) Ltd.**  
10 Yuanshan Road, Kunshan · New & Hi-tech Industry Development Zone  
Kunshan City · Jiangsu · Post code 215300 · People's Republic of China  
Tel: +86 512 57867-188 · Fax: -182  
www.ewm.cn · info@ewm.cn · info@ewm-group.cn

### Sales and Service Germany

**EWM AG**  
Sales and Technology Centre  
Grünauer Fenn 4  
14712 Rathenow · Tel: +49 3385 49402-0 · Fax: -20  
www.ewm-rathenow.de · info@ewm-rathenow.de

**EWM HIGHTEC WELDING GmbH**  
Sales and Technology Centre  
Draisstraße 2a  
69469 Weinheim · Tel: +49 6201 84557-0 · Fax: -20  
www.ewm-weinheim.de · info@ewm-weinheim.de

**EWM AG**  
Rudolf-Winkel-Straße 7-9  
37079 Göttingen · Tel: +49 551-3070713-0 · Fax: -20  
www.ewm-goettingen.de · info@ewm-goettingen.de

**EWM Schweißtechnik Handels GmbH**  
Karlsdorfer Straße 43  
88069 Tettngang · Tel: +49 7542 97998-0 · Fax: -29  
www.ewm-tettngang.de · info@ewm-tettngang.de

**EWM AG**  
Sachsstraße 28  
50259 Pulheim · Tel: +49 2234 697-047 · Fax: -048  
www.ewm-pulheim.de · info@ewm-pulheim.de

**EWM Schweißtechnik Handels GmbH**  
Heinkelstraße 8  
89231 Neu-Ulm · Tel: +49 731 7047939-0 · Fax: -15  
www.ewm-neu-ulm.de · info@ewm-neu-ulm.de

**EWM AG**  
August-Horch-Straße 13a  
56070 Koblenz · Tel: +49 261 963754-0 · Fax: -10  
www.ewm-koblenz.de · info@ewm-koblenz.de

**EWM AG**  
Eiserfelder Straße 300  
57080 Siegen · Tel: +49 271 3878103-0 · Fax: -9  
www.ewm-siegen.de · info@ewm-siegen.de

### Sales and Service International

**EWM HIGH TECHNOLOGY (Kunshan) Ltd.**  
10 Yuanshan Road, Kunshan · New & Hi-tech Industry Development Zone  
Kunshan City · Jiangsu · Post code 215300 · People's Republic of China  
Tel: +86 512 57867-188 · Fax: -182  
www.ewm.cn · info@ewm.cn · info@ewm-group.cn

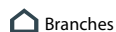
**EWM HIGHTEC WELDING UK Ltd.**  
Unit 2B Coopies Way · Coopies Lane Industrial Estate  
Morpeth · Northumberland · NE61 6JN · Great Britain  
Tel: +44 1670 505875 · Fax: -514305  
www.ewm-morpeth.co.uk · info@ewm-morpeth.co.uk

**EWM HIGHTEC WELDING GmbH**  
Wiesenstraße 27b  
4812 Pinsdorf · Austria · Tel: +43 7612 778 02-0 · Fax: -20  
www.ewm-austria.at · info@ewm-austria.at

**EWM HIGHTEC WELDING Sales s.r.o. / Prodejní a poradenské centrum**  
Tyršova 2106  
256 01 Benešov u Prahy · Czech Republic  
Tel: +420 317 729-517 · Fax: -712  
www.ewm-benesov.cz · info@ewm-benesov.cz

### Liaison office Turkey

**EWM AG Türkiye İrtibat Bürosu**  
İkitelli OSB Mah. · Marmara Sanayi Sitesi P Blok Apt. No: 44  
Küçükçekmece / İstanbul Türkiye  
Tel.: +90 212 494 32 19  
www.ewm-istanbul.com.tr · info@ewm-istanbul.com.tr



● More than 400 EWM sales partners worldwide