



Tel besleme hızını ölçmek için sensör

EMU WF 1 Sensor

099-008844-EW515

Ek sistem belgelerini dikkate alın!

25.02.2021

**Register now
and benefit!
Jetzt Registrieren
und Profitieren!**

www.ewm-group.com



Genel Bilgiler

⚠ UYARI



Kullanma kılavuzunu okuyun!

Kullanma kılavuzu, ürünlerin güvenli kullanımı konusunda bilgi verir.

- Tüm sistem bileşenlerinin kullanma kılavuzunu ve özellikle güvenlik uyarılarını ve ikazları okuyun ve izleyin!
- Kaza önleme talimatlarını ve ülkelere özel şartları dikkate alın!
- Kullanma kılavuzu, makinenin kullanıldığı yerde erişilebilir bir noktada bulundurulmalıdır.
- Makinenin üstünde bulunan güvenlik uyarı ve ikaz levhaları, oluşabilecek tehlikeler hakkında bilgi verir.
Bu levhalar her zaman görülebilir ve okunabilir durumda olmalıdır.
- Bu makine, en son teknolojiler ile güncel kurallara ve standartlara uygun olarak üretilmiştir ve sadece eğitimli uzman personel tarafından işletilebilir, bakım görebilir ve onarılabilir.
- Makine tekniğinin gelişmesi nedeniyle teknik değişiklikler farklı kaynak tutumlarına yol açabilir.

Kurulum, işletmeye alma, işletim, kullanım yerindeki özellikler ve kullanım amacı ile ilgili sorularınız varsa yetkili satıcınıza ya da +49 2680 181-0 numaralı telefonda müşteri hizmetlerimize başvurun.

Yetkili satıcıların listesini www.ewm-group.com/en/specialist-dealers adresinde bulabilirsiniz

Bu sistemin çalıştırılması ile ilgili sorumluluk, yalnızca sistemin fonksiyonu ile sınırlıdır. Hiçbir şekilde başka bir sorumluluk kabul edilmez. Bu sorumluluk muafiyeti tesis ilk kez çalıştırıldığında kullanıcı tarafından kabul edilmiş olur.

Bu kullanım talimatlarının yerine getirilip getirilmediği ve aygıtın kurulum, çalıştırma, kullanım ve bakım işlemleriyle ilgili koşullar ve yöntemler üretici tarafından kontrol edilemez.

Kurulumun usulüne uygun olarak yapılmaması, hasara yol açabilir ve bunun sonucunda insanlar için tehlike oluşturabilir. Bu nedenle, hatalı kurulum, usulüne uygun olmayan çalıştırma, yanlış kullanım ve bakım sonucunda veya bunlarla herhangi bir şekilde ilgili olarak ortaya çıkan kayıp, hasar veya masraflar için hiçbir sorumluluk kabul etmiyoruz.

© EWM AG

Dr. Günter-Henle-Straße 8
56271 Mündersbach Almanya
Tel.: +49 2680 181-0, Faks: -244
E-posta: info@ewm-group.com
www.ewm-group.com

Bu belgenin telif hakkı üreticidedir.

Kısmen de olsa çoğaltılması için mutlaka yazılı izin gereklidir.

Bu dokümanın içeriği itina ile araştırıldı, kontrol edildi ve düzenlendi, yine de değişiklik, yazım hatası ve hata yapma hakkı saklıdır.

1 Kullanma kılavuzu tamamlaması**1.1 Genel**

Bu ek sayfalar sadece tanımlanan ürüne ait standart kullanım kılavuzu ile birlikte geçerlidir! Bu ek sayfalar ilgili kullanım kılavuzundaki aynı ada sahip bir veya daha fazla bölüme ekleme yapar veya bunun yerine geçer.

Tüm sistem bileşenlerinin kullanma kılavuzlarını, özellikle de güvenlik uyarılarını okuyun ve bunlara uyun!

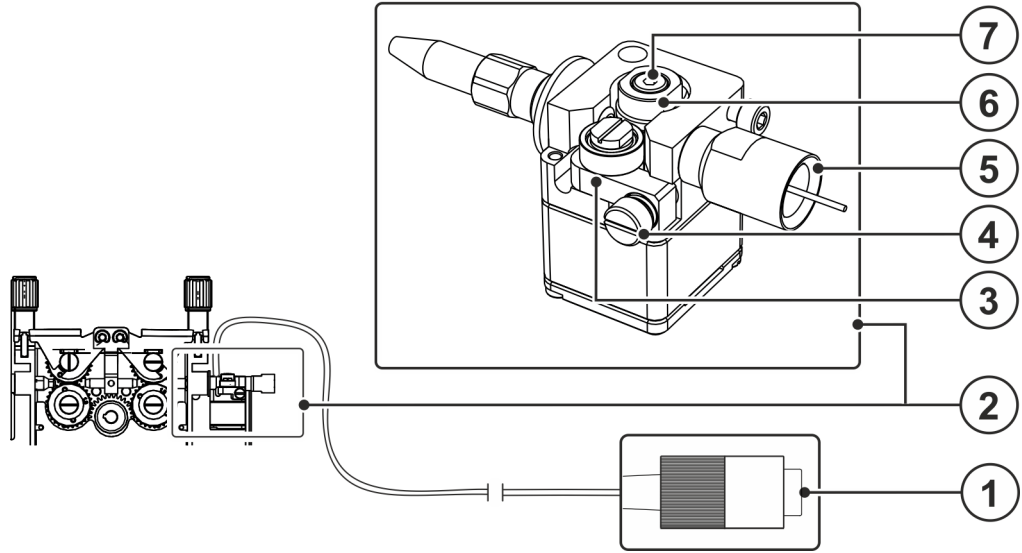
Yedek parça siparişinde mutlaka kaynak cihazının ürün numarasını ve seri numarasını belirtin.

1.2 Amaca uygun kullanım

- EMU Base
- EMU DGC

2 Cihaz açıklaması - Hızlı genel bakış**2.1 Sayfa görünümü**

Gösterim örnek niteliğindedir.



Şekil 2-1

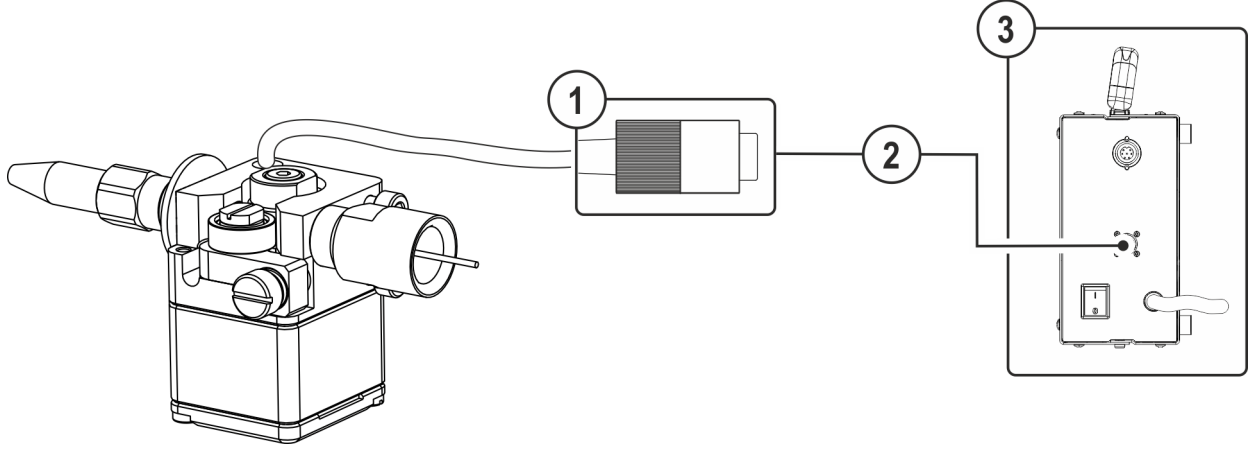
Poz.	Sembol	Tanım
1		Bağlantı soketi (8 kutuplu)
2		Tel besleme hızı sensörü
3		Germe ünitesi
4		Yarıkli tırtıklı vida Germe ünitesi sabitlemeye yarar.
5		Tel giriş rakoru
6		Tel besleme makarası
7		İç altı köşeli silindir başlı cıvata Tel besleme makarasını sabitlemeye yarar.

3 Yapı ve İşlev

3.1 Genel

Sadece çapı 0,8 mm ila 1,6 mm olan teller ölçülür.

3.2 Tel besleme hızı sensörü bağlantısı



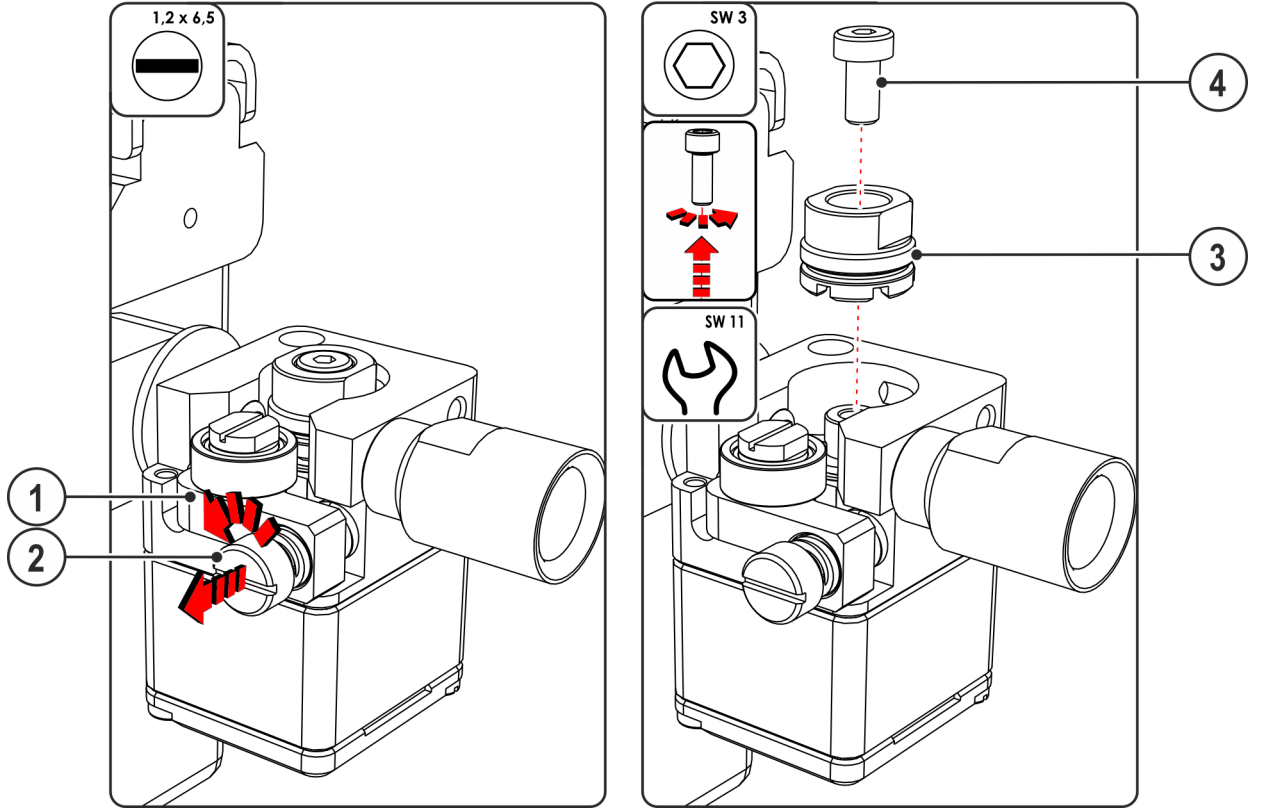
Şekil 3-1

Poz.	Sembol	Tanım
1		Bağlantı soketi (8 kutuplu)
2		Bağlantı soketi (8 kutuplu) Tel besleme hızını ölçmeye yarayan sensörün bağlantısıdır
3		Harici ölçüm ünitesi (EMU)

- 8 kutuplu bağlantı soketini 8 kutuplu bağlantı soket yuvasına (tel besleme hızını ölçmeye yarayan sensörü) takın ve kilitleyin.

3.2.1 Tel beslemesi

3.2.1.1 Tel besleme makaralarını değiştirme



Şekil 3-2

Poz.	Sembol	Tanım
1		Germe ünitesi
2		Yarıklı tırtıklı vida Germe ünitesi sabitlemeye yarar.
3		Tel besleme makarası
4		İç altı köşeli silindir başlı civata Tel besleme makarasını sabitlemeye yarar.

Tel besleme makarası, ilgili tel çapına uyarlanmalıdır.

Tırtıklı vidayı sökün (germe ünitesi tel besleme makarasını salar).

- İç altı köşeli silindir başlı civatayı sökün.
- Tel besleme makarasını çıkarın.
- Montajlama işlemi bunun tersi bir sıralama ile gerçekleştirilir