



PT

Unidade de medição externa

EMU Base

099-008842-EW522

Anote documentos adicionais do sistema!

22.06.2021

**Register now
and benefit!
Jetzt Registrieren
und Profitieren!**

www.ewm-group.com



Indicações gerais

AVISO



Ler o manual de operação!

O manual de operação familiariza-o com os produtos para um manuseio seguro.

- Ler e seguir o manual de operação de todos os componentes do sistema, em especial as indicações de segurança e advertências!
- Respeitar os regulamentos de prevenção de acidentes e as determinações específicas do país!
- O manual de operação deve ser guardado no local de utilização do aparelho.
- Os sinais de segurança e de aviso no aparelho informam sobre possíveis perigos. Devem estar sempre visíveis e legíveis.
- O aparelho foi concebido de acordo com a mais recente tecnologia e com as regras ou normas e só pode ser operado, submetido a manutenção e reparado por pessoas especializadas.
- Alterações técnicas através do desenvolvimento da tecnologia do equipamento podem levar a um comportamento de soldagem diferente.

No caso de perguntas relativas à instalação, colocação em serviço, operação, características no local de utilização, bem como à finalidade de utilização, contacte o seu parceiro de vendas ou a nossa assistência ao cliente através do número +49 2680 181-0.

Consulte a lista dos parceiros de vendas autorizados em www.ewm-group.com/en/specialist-dealers.

A responsabilidade decorrente da operação deste equipamento está expressamente limitada ao funcionamento do mesmo. Rejeitamos qualquer outro tipo de responsabilidade, seja de que natureza for. Esta exclusão de responsabilidade é aceite pelo utilizador ao colocar o equipamento em serviço.

O cumprimento do conteúdo deste manual, bem como as condições e os métodos durante a instalação, operação, utilização e manutenção do equipamento não podem ser verificados pelo fabricante.

A instalação inadequada pode causar danos materiais e, por conseguinte, pôr em perigo a segurança das pessoas. Por esta razão, não assumimos quaisquer obrigações, nem responsabilidades por perdas, danos ou custos que possam decorrer da instalação incorrecta, da operação imprópria, bem como da utilização e manutenção incorrectas ou que, de alguma forma, estejam relacionados com estas situações.

© EWM AG

Dr. Günter-Henle-Straße 8
56271 Mündersbach Alemanha
Tel: +49 2680 181-0, Fax: -244
E-Mail: info@ewm-group.com
www.ewm-group.com

Os direitos de autor do presente documento permanecem propriedade do fabricante.

A cópia, ainda que parcial, está sujeita a uma autorização escrita.

O conteúdo deste documento foi cuidadosamente pesquisado, verificado e editado, no entanto, fica reservado o direito a alterações, erros de ortografia e erros gerais.

1	Conteúdo	
1	Conteúdo.....	3
2	Para sua segurança.....	5
2.1	Indicações relativas à utilização desta documentação.....	5
2.2	Explicação dos símbolos.....	6
2.3	Prescrições de segurança.....	7
2.4	Transporte e colocação.....	10
3	Utilização correcta	12
3.1	Área de aplicação	12
3.2	Outros documentos aplicáveis.....	12
3.2.1	Garantia.....	12
3.2.2	Declaração de conformidade.....	12
3.2.3	Documentos de assistência técnica (peças de reposição e esquemas de ligações).....	12
3.2.4	Calibrar/Validar	12
4	Descrição do aparelho – Breve vista geral	13
4.1	Vista frontal.....	13
4.2	Vista traseira.....	14
4.3	Esquema de ligação.....	15
4.3.1	Soldagem MIG/MAG.....	15
4.3.1.1	Legenda	15
4.3.2	Soldadura TIG / soldadura manual com eléctrodo.....	16
4.3.2.1	Legenda	16
5	Estrutura e funcionamento	17
5.1	Transporte e colocação.....	17
5.1.1	Condições ambientais	17
5.1.1.1	Em operação.....	17
5.1.1.2	Transporte e armazenamento	17
5.1.2	Refrigeração do aparelho.....	17
5.1.3	Conduta da peça, Generalidades	18
5.1.4	Indicações para a colocação de cabos da corrente de soldagem	18
5.1.5	Correntes de soldagem vagabundas	20
5.1.6	Ligação de rede	21
5.1.6.1	Forma de rede.....	21
5.1.7	Exibição de dados de soldagem.....	21
5.2	Soldagem MIG/MAG.....	22
5.2.1	Ligação da unidade de medição externa	22
5.2.2	Ligação da conduta da peça de trabalho	23
5.3	Soldadura TIG / soldadura manual com eléctrodo.....	24
5.3.1	Ligação da unidade de medição externa	24
5.3.2	Ligação da conduta da peça de trabalho	25
6	Manutenção, tratamento e eliminação	26
6.1	Geral.....	26
6.1.1	Limpeza.....	26
6.1.2	Filtro para sujidade	26
6.2	Trabalhos de manutenção, intervalos	27
6.2.1	Trabalhos de manutenção diários	27
6.2.2	Trabalhos de manutenção mensais	27
6.2.3	Verificação anual (Inspeção e verificação durante o funcionamento).....	27
6.3	Eliminação do aparelho.....	28
7	Resolução de problemas	29
7.1	Lista de verificação para a resolução de problemas.....	29
8	Dados técnicos	30
8.1	EMU Base	30
9	Documentos de assistência técnica	31
9.1	Esquema de comutação.....	31

10 Anexo.....	32
10.1 Pesquisa de representantes	32

2 Para sua segurança

2.1 Indicações relativas à utilização desta documentação

PERIGO

Procedimentos de trabalho e de operação que têm de ser respeitados com exatidão a fim de se evitar ferimento grave direto e iminente ou a morte de pessoas.

- A instrução de segurança contém no título a palavra sinalizadora “PERIGO” com um símbolo de aviso geral.
- O perigo também é ilustrado com um pictograma na borda da página.

AVISO

Procedimentos de trabalho e de operação que têm de ser respeitados com exatidão a fim de se evitar possível ferimento grave ou a morte de pessoas.

- A instrução de segurança contém no título a palavra sinalizadora “AVISO” com um símbolo de aviso geral.
- O perigo também é ilustrado com um pictograma na borda da página.

CUIDADO

Procedimentos de trabalho e de operação que têm de ser respeitados com exatidão a fim de se evitar possível ferimento ligeiro de pessoas.

- A instrução de segurança contém no título a palavra sinalizadora “CUIDADO” com um símbolo de aviso geral.
- O perigo é ilustrado com um pictograma na borda da página.



Características técnicas que o utilizador deve ter em atenção para evitar danos materiais ou danos no aparelho.

Indicações de manuseio e contagens que lhe indicam, passo a passo, o que deve fazer em determinadas situações, reconhecerá através do subponto, por exemplo:

- Encaixar a tomada do cabo de corrente de soldagem na contraparte e bloquear.

2.2 Explicação dos símbolos

Símbolo	Descrição	Símbolo	Descrição
	Observar as características técnicas		Acionar e soltar (digitar/tocar)
	Desligar o aparelho		Soltar
	Ligar o aparelho		Acionar e manter
	Errado/inválido		Comutar
	Correto/válido		Rodar
	Entrada		Valor numérico/ajustável
	Navegar		Lâmpada sinalizadora verde acesa
	Saída		Lâmpada sinalizadora verde a piscar
	Representação do tempo (exemplo: aguardar 4 s/acionar)		Lâmpada sinalizadora vermelha acesa
	Interrupção da visualização do menu (outras opções de configuração possíveis)		Lâmpada sinalizadora vermelha a piscar
	Ferramenta dispensável/não utilizar		
	Ferramenta indispensável/utilizar		

2.3 Prescrições de segurança

AVISO



**Perigo de acidente ao desprezar as instruções de segurança!
A não observância das instruções de segurança pode pôr em risco a vida!**

- Ler atentamente as instruções de segurança neste manual!
- Respeitar os regulamentos de prevenção de acidentes e as determinações específicas do país!
- Advertir as pessoas na zona de trabalho sobre a observância dos regulamentos!



Perigo de ferimentos devido a tensão elétrica!

Em caso de contacto, as tensões elétricas podem provocar choques elétricos fatais e queimaduras. Mesmo em caso de contacto com tensões mais baixas, é possível assustar-se e subseqüentemente ter um acidente.

- Não tocar diretamente em peças condutoras de tensão, como tomadas da corrente de soldagem, elétrodos de barra, elétrodos de tungsténio ou elétrodos de arame de solda!
- Pousar a tocha de soldagem ou o suporte do eléctrodo sempre isolado!
- Usar equipamento de proteção individual completo (depende da aplicação)!
- Abertura do aparelho exclusivamente por parte do técnicos autorizados!
- O aparelho não pode ser utilizado para descongelar tubos!



Perigo quando estão interligadas várias fontes de energia!

Caso se pretenda ter várias fontes de energia interligadas paralelamente ou em série, tal só poderá ser feito por uma profissional qualificado de acordo com a norma IEC/IPQ EN 60974-9 "Instalação e operação" e os regulamentos de prevenção de acidentes BGV D1 (Regulamentos das Associações Profissionais Alemãs) (anteriormente VGB 15 (Regulamentos da Associação Alemã de Trabalhadores Sindicados)) ou com as disposições específicas do país!

Os dispositivos só podem ser autorizados para trabalhos de soldagem por arco voltaico após uma verificação para se garantir que a tensão em vazia admissível não seja excedida.

- A ligação do aparelho deve ser realizada exclusivamente por um profissional qualificado!
- Durante a colocação fora de funcionamento de fontes de energia individuais, todos os cabos da rede e de corrente de soldagem devem ser isolados de forma fiável de todo o sistema de soldagem. (Perigo devido a tensão de retorno!)
- Não interligar aparelhos de soldadura com comutador de inversão de pólos (série PWS) ou aparelhos de soldadura de corrente alternada (CA), uma vez que com um simples erro de operação podem ser adicionadas tensões de soldagem inadmissíveis.



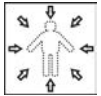
Perigo de ferimentos devido a radiação ou calor!

A radiação do arco voltaico provoca danos na pele e nos olhos.

O contacto com peças de trabalho quentes e faíscas provoca queimaduras.

- Utilizar escudo de solda ou capacete de solda com nível de proteção suficiente (depende da aplicação)!
- Usar vestuário de proteção seco (por ex. escudo de solda, luvas, etc.) de acordo com as normas relevantes do respetivo país!
- Proteger os passantes contra a radiação e perigo de encandeamento através de uma cortina de proteção ou um painel de proteção!

AVISO



Perigo de ferimentos devido a vestuário inadequado!

Irradiação, calor e tensão elétrica são fontes de perigo inevitáveis durante a soldagem por arco voltaico. O utilizador deve utilizar um equipamento de proteção individual (EPI) completo. O equipamento de proteção deve prevenir os seguintes riscos:

- Proteção respiratória contra substâncias e misturas perigosas para a saúde (fumos e vapores) ou tomar medidas adequadas (aspiração, etc.).
- Capacete de solda com dispositivo de proteção adequado contra radiações ionizantes (radiação IV e UV) e calor.
- Vestuário de soldador seco (calçado, luvas e proteção corporal) contra ambientes quentes, com efeitos comparáveis aos que se verificam a uma temperatura do ar igual ou superior a 100 °C e ao trabalhar em peças sob tensão.
- Proteção auditiva contra ruídos nocivos.



Perigo de explosão!

Materiais aparentemente inofensivos em recipientes fechados podem formar sobrepressão devido ao aquecimento.

- Retirar recipientes com líquidos explosivos ou inflamáveis da área de trabalho!
- Não aquecer líquidos explosivos, poeiras ou gases através de soldagem ou do corte!



Perigo de incêndio!

Devido às elevadas temperaturas que resultam da soldagem, faíscas lançadas, peças incandescentes e escórias quentes podem formar-se chamas.

- Ter atenção a incêndios na zona de trabalho!
- Não trazer consigo objetos inflamáveis tais como fósforos ou isqueiros.
- Manter extintores de incêndio disponíveis na zona de trabalho!
- Remover completamente os resíduos de materiais combustíveis da peça de trabalho antes de iniciar a soldagem.
- Continuar a processar as peças de trabalho soldadas somente após o arrefecimento. Não as colocar em contacto com material inflamável!

 **CUIDADO****Fumo e gases!**

Fumo e gases podem levar à falta de ar e envenenamento! Além disso, através da radiação ultravioleta do arco voltaico, os vapores de solventes (hidrocarboneto clorado) podem converter-se em fósforo venenoso!

- Providenciar ar fresco suficiente!
- Manter os vapores de solventes afastados da área de radiação no arco voltaico!
- Se necessário, usar proteção respiratória apropriada!

**Poluição sonora!**

O ruído que excede os 70 dBA pode provocar danos auditivos permanentes!

- Usar proteção auditiva apropriada!
- As pessoas que se encontram na zona de trabalho devem usar proteção auditiva apropriada!



Segundo a IEC 60974-10, as fontes de solda dividem-se em duas classes de compatibilidade eletromagnética (Pode consultar a classe CEM nos Dados Técnicos) > consulte a secção 8:



Os aparelhos de **classe A** não se destinam a serem utilizados em ambiente doméstico, onde a energia elétrica é obtida a partir da rede de abastecimento de eletricidade de baixa tensão. Ao certificar-se da compatibilidade eletromagnética para aparelhos de classe A, podem surgir dificuldades nestas áreas tanto devido a avarias relacionadas com cabos como relacionadas com interferências por radiação.



Os aparelhos de **classe B** cumprem os requisitos CEM na área industrial e doméstica, incluindo áreas residenciais com ligação à rede pública de baixa tensão.

Construção e operação

Na operação de equipamentos de soldagem por arco voltaico, podem por vezes surgir interferências eletromagnéticas, ainda que a fonte de solda cumpra os valores-limite de emissões de acordo com a norma. O utilizador é responsável pelas avarias que resultem da soldagem. Para **avaliação** de possíveis problemas eletromagnéticos no ambiente, o utilizador deve ter em consideração o seguinte: (ver também EN 60974-10 Anexo A)

- Cabos de rede, de comando, de sinal e de telecomunicação
- Aparelhos de rádio e televisão
- Computadores e outros dispositivos de comando
- Dispositivos de segurança
- A saúde de pessoas próximas, sobretudo se usam pacemaker ou aparelhos auditivos
- Dispositivos de calibração e de medição
- A resistência a interferências de outros dispositivos no ambiente
- A hora do dia em que os trabalhos de soldadura devem ser realizados

Recomendações para a redução de emissão de interferências

- Conexão à rede, p. ex., filtro de rede adicional ou blindagem por meio de tubo metálico
- Manutenção do equipamento de soldagem por arco voltaico
- Os cabos de soldadura devem ser tão curtos e estar tão juntos quanto possível, e passar no chão
- Compensação de potencial
- Conexão à terra da peça de trabalho. Nos casos em que não seja possível uma conexão à terra direta da peça de trabalho, a união deve realizar-se através de condensadores adequados.
- Blindagem de outros dispositivos no ambiente ou de todo o equipamento de soldagem

CUIDADO



Campos eletromagnéticos!

Através da fonte de energia, podem resultar campos elétricos ou eletromagnéticos que podem influenciar o funcionamento dos equipamentos eletrônicos, tais como dispositivos de processamento eletrônico de dados ou de CNC, cabos de telecomunicação, cabos de rede, cabos de sinal e pacemaker.

- Respeitar as prescrições de manutenção > consulte a seção 6.2!
- Desenrolar completamente os cabos de soldagem!
- Blindar adequadamente os aparelhos ou instalações sensíveis a radiações!
- O funcionamento dos pacemaker pode ser influenciado (se necessário, consultar um médico).



Deveres do operador!

Para a operação do aparelho é preciso respeitar as respectivas diretrizes e legislações nacionais!

- Implementação nacional da diretiva quadro 89/391/CEE relativa à aplicação de medidas destinadas a promover a melhoria da segurança e da saúde dos trabalhadores no trabalho, assim como as respectivas diretivas individuais.
- Em especial a diretiva 89/655/CEE sobre requisitos mínimos para segurança e saúde na utilização de equipamentos pelo operário no seu trabalho.
- Os regulamentos relativos à segurança no trabalho e prevenção de acidentes do respetivo país.
- Instalação e operação do aparelho de acordo com IEC/IPQ EN 60974-9.
- Instruir o utilizador em intervalos regulares sobre métodos de trabalho seguros.
- Verificação regular do aparelho conforme IEC/IPQ EN 60974-4.



A garantia do fabricante fica cancelada em caso de danos no aparelho devido a componentes de outra marca!

- **Utilizar exclusivamente componentes de sistema e opções (fontes de energia, tochas de soldagem, suportes do elétrodo, colocadores à distância, peças de reposição e peças de desgaste, etc.) do nosso programa de fornecimento!**
- **Inserir e bloquear componentes acessórios na tomada de ligação apenas com a fonte de energia desligada!**

Requisitos para a ligação à rede de alimentação pública

Os aparelhos de alta tensão podem influenciar a qualidade da rede devido à corrente que vão buscar à rede de alimentação. Por isso, para alguns tipos de aparelho podem aplicar-se limitações de ligação ou requisitos à impedância de condução máxima possível ou à capacidade de alimentação mínima necessária na interface para a rede pública (ponto de acoplamento comum PCC), em que também neste caso se chama a atenção para os dados técnicos dos aparelhos. Neste caso, é da responsabilidade do operador ou do utilizador do aparelho perguntar à empresa abastecedora da rede de alimentação se o aparelho pode ser ligado.

2.4 Transporte e colocação

AVISO



Perigo de ferimentos devido ao manuseamento incorreto das botijas de gás de proteção!

O manuseamento incorreto e a fixação insuficiente das botijas de gás de proteção podem provocar ferimentos graves!

- Seguir as instruções do fabricante de gás e do regulamento sobre o gás comprimido!
- A botija de gás de proteção não pode ser fixada pela válvula!
- Evitar o aquecimento da botija de gás de proteção!

⚠ CUIDADO**Perigo de acidente devido aos cabos de alimentação!**

Durante o transporte, cabos de alimentação não desligados (cabos da rede, cabos de comando, etc.) podem causar perigos, como p. ex. virar aparelhos ligados e lesionar pessoas!

- Desligar os cabos de alimentação antes do transporte!

**Perigo de tombar!**

Durante o movimento e a montagem o aparelho pode tombar, ferir pessoas ou ficar danificado. Tem de ser assegurada uma estabilidade até um ângulo de 10° (conforme IEC 60974-1).

- Montar ou transportar o aparelho sobre uma superfície plana e estável!
- Proteger as peças de montagem posterior com meios apropriados!

**Risco de acidentes devido a tubagens dispostas incorretamente!**

Os cabos dispostos incorretamente (cabos de rede, de controlo e de soldagem ou pacotes de mangueiras intermediárias) podem provocar tropeçamentos.

- Dispor os cabos de alimentação direitos no solo (evitar formação de laços).
- Evitar a disposição em passeios ou vias de transporte.

**Perigo de ferimentos no líquido de refrigeração quente e nas respetivas ligações!**

O líquido de refrigeração utilizado e os respetivos pontos de ligação ou união podem aquecer fortemente durante a operação (modelo refrigerado a água). Ao abrir o circuito de refrigerante, a saída de líquido de refrigeração pode causar escaldaduras.

- Abrir o circuito de refrigerante exclusivamente com a fonte de energia ou o aparelho de refrigeração desligados!
- Usar equipamento de proteção adequado (luvas de proteção)!
- Tapar as ligações abertas das tubagens com tampas adequadas.



Os aparelhos estão concebidos para operação em posição vertical!

A operação em posições não admitidas pode causar danos no aparelho.

- **Transporte e operação exclusivamente em posição vertical!**



Devido a ligação incorreta podem ser danificados componentes acessórios e a fonte de energia!

- **Inserir e bloquear componentes acessórios na respetiva tomada de ligação apenas com o aparelho de soldadura desligado!**
- **Para descrições detalhadas, consultar o manual de operação dos respetivos componentes acessórios!**
- **Os componentes acessórios são identificados automaticamente após a ligação da fonte de energia.**



As capas protetoras de poeira protegem as tomadas de ligação e desse modo também o aparelho contra sujidade e danos no aparelho.

- **Se nenhum componente acessório for operado na ligação, a capa protetora de poeira deve ser inserida.**
- **Em caso de defeito ou perda, a capa protetora de poeira deve ser substituída!**

3 Utilização correcta

AVISO



Perigo devido a utilização indevida!

O aparelho foi concebido de acordo com a mais recente tecnologia e com as regras ou normas relativas à utilização na indústria e no comércio. Apenas se destina aos processos de soldagem indicados na placa de potência. Em caso de utilização indevida, podem surgir do aparelho perigos para pessoas, animais e materiais. Não será assumida responsabilidade por quaisquer danos daí resultantes!

- Utilizar o aparelho exclusivamente para o seu devido uso e por meio de pessoal instruído e qualificado!
- Não modificar nem converter o aparelho incorretamente!

3.1 Área de aplicação

Unidade de medição externa (EMU) para ligação a fontes de soldadura sem interface digital de 7 pinos. É possível registar e continuar a utilizar com o software de gestão de qualidade Xnet os seguintes parâmetros de soldadura: corrente e tensão de soldadura, velocidade do arame e tempo de soldadura.

3.2 Outros documentos aplicáveis

3.2.1 Garantia

Para mais informações, consulte a brochura fornecida "Warranty registration", bem como as nossas informações sobre a garantia, manutenção e verificação disponíveis em www.ewm-group.com!

3.2.2 Declaração de conformidade



Pelo modo como foi concebido e fabricado, este produto está em conformidade com as diretivas da UE mencionadas na declaração. Cada produto vem acompanhado com o original da declaração de conformidade específica.

O fabricante recomenda que a inspeção técnica de segurança de acordo com as normas e diretivas nacionais e internacionais seja realizada a cada 12 meses.

3.2.3 Documentos de assistência técnica (peças de reposição e esquemas de ligações)

AVISO



Nenhumas reparações ou modificações incorretas!

Para evitar ferimentos e danos no aparelho, o mesmo só pode ser reparado ou modificado por pessoas qualificadas e habilitadas.

A garantia fica cancelada em caso de intervenções não autorizadas!

- Em caso de reparação, confiá-la a pessoas capacitadas (pessoal qualificado de assistência técnica)!

Os esquemas de ligações estão junto ao aparelho na versão original.

As peças de reposição podem ser obtidas através do seu respetivo distribuidor.

3.2.4 Calibrar/Validar

O produto vem acompanhado com um certificado original. O fabricante recomenda a calibração/validação em intervalos de 12 meses.

4 Descrição do aparelho – Breve vista geral

4.1 Vista frontal

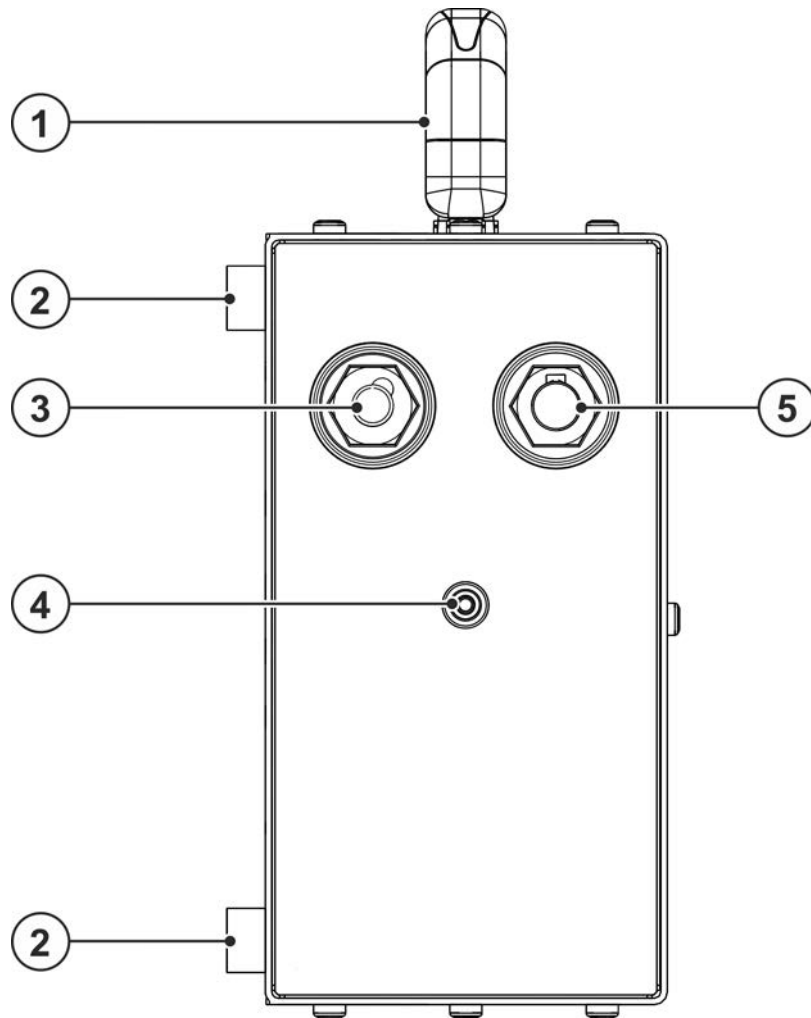


Imagem 4-1

Pos.	Símbolo	Descrição
1		Pega de transporte
2		Base do aparelho
3	—	Tomada de conexão, corrente de soldadura "-" Ligação do cabo de massa
4	+	Terminal do polo Ligação do cabo de medição para medição da tensão.
5	—	Ficha de ligação, corrente de soldadura "-" Ligação do cabo de massa

4.2 Vista traseira

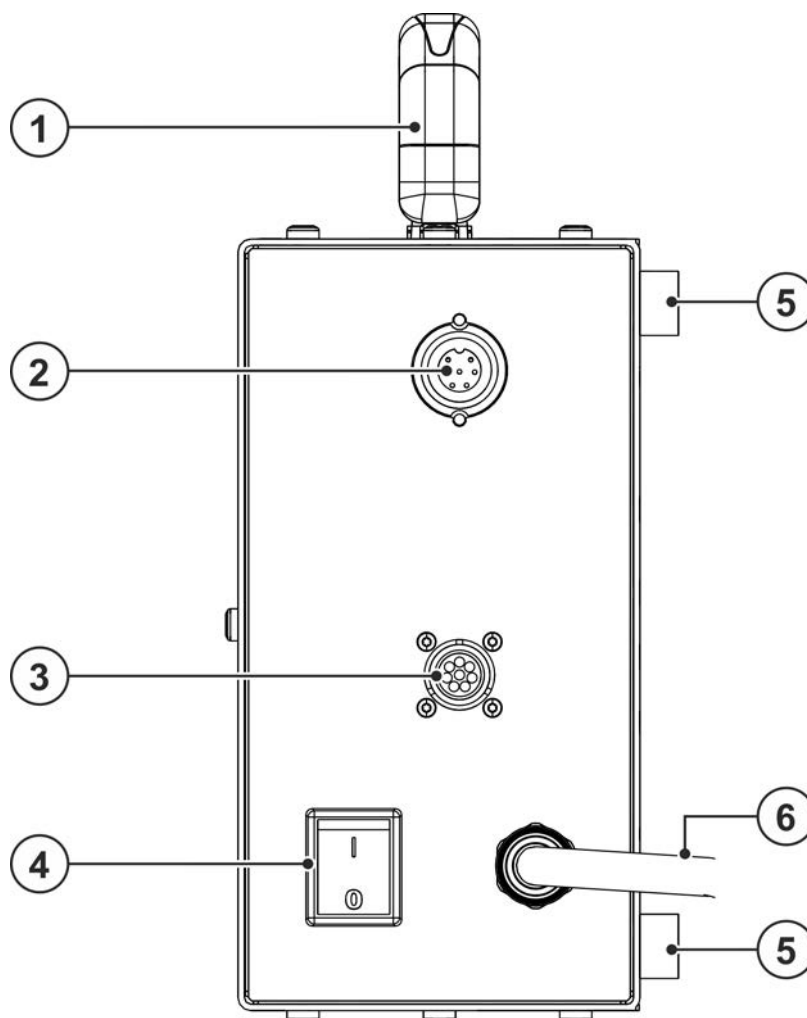





Imagem 4-2

Pos.	Símbolo	Descrição
1		Pega de transporte
2	 digital	Tomada de ligação de 7 pinos (digital) Para ligação de um gateway.
3	 WFS	Tomada de ligação (8 pinos) - Opção Ligação do sensor para medição da velocidade do arame
4		Botão principal Ligar ou desligar o aparelho.
5		Base do aparelho
6		Cabo de ligação à > consulte a secção 5.1.6

4.3 Esquema de ligação

4.3.1 Soldagem MIG/MAG

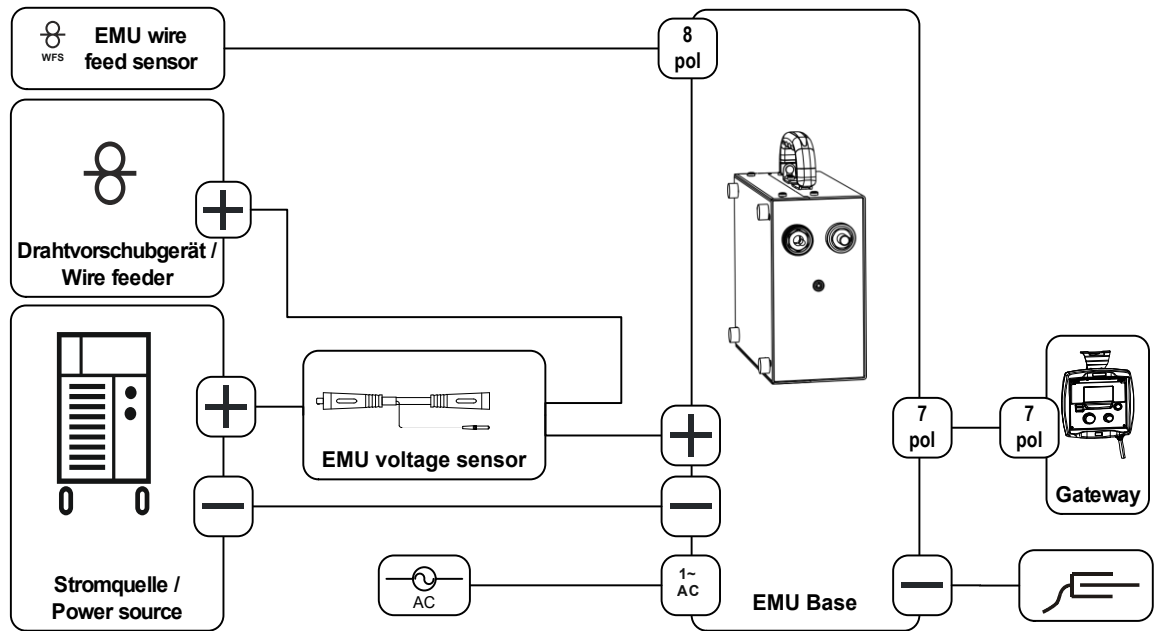


Imagem 4-3

4.3.1.1 Legenda

	Ligação para gateway (7 pinos)
	Ligação do sensor para medição da velocidade do arame (8 pinos)
	Corrente de soldadura (potencial negativo, peça de trabalho)
	Corrente de soldadura (potencial positivo, peça de trabalho)
	Ligação da tensão de alimentação (monofásica)

4.3.2 Soldadura TIG / soldadura manual com eléctrodo

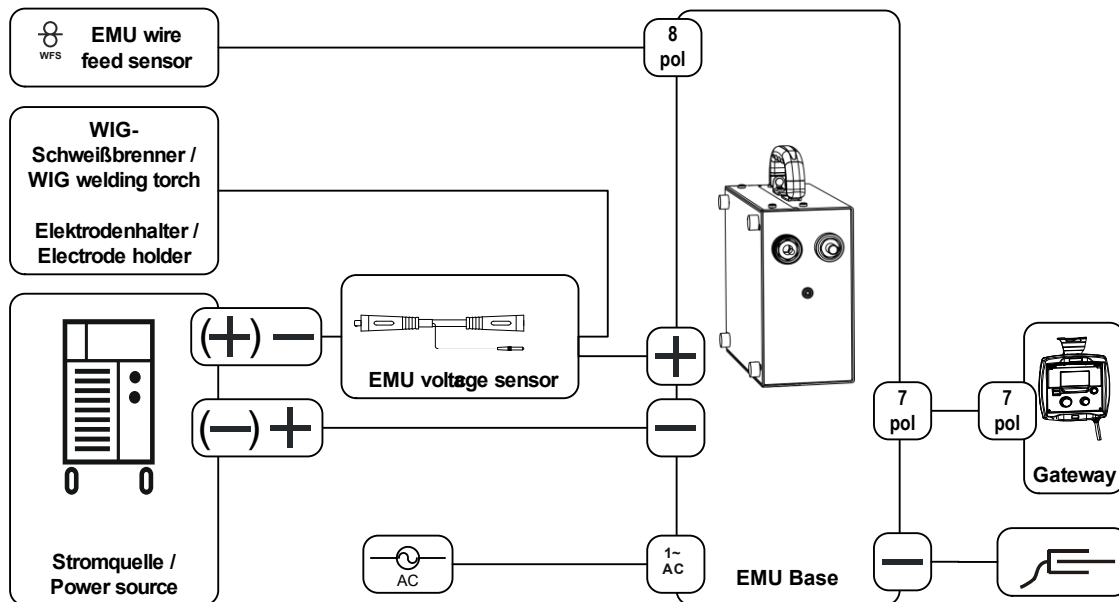


Imagem 4-4

4.3.2.1 Legenda

	Ligação para gateway (7 pinos)
	Ligação do sensor para medição da velocidade do arame (8 pinos)
	Corrente de soldadura (potencial negativo, peça de trabalho)
	Corrente de soldadura (potencial positivo, peça de trabalho)
	Ligação da tensão de alimentação (monofásica)

5 Estrutura e funcionamento

⚠ AVISO



Perigo de lesões devido a tensão elétrica!

O contacto direto com peças condutoras de corrente, p. ex., ligações de corrente, pode pôr em risco a vida!

- Observar as instruções de segurança nas primeiras páginas das instruções de operação!
- Colocação em serviço exclusivamente por pessoas que têm conhecimentos apropriados sobre o manuseamento de fontes de energia!
- Ligar os cabos de alimentação e corrente com o aparelho desligado!

Ler e observar a documentação de todos os componentes do sistema e acessórios!

5.1 Transporte e colocação

⚠ AVISO



Perigo de acidente devido a transporte não admissível de aparelhos não transportáveis por grua!

Não é permitido transportar o aparelho por grua nem suspenso! O aparelho pode cair e ferir pessoas! As pegas, cintas e suportes destinam-se exclusivamente ao transporte manual!

- O aparelho não é adequado para transporte por grua ou suspensão!

5.1.1 Condições ambientais



O aparelho só pode ser colocado e operado sobre uma superfície adequada, estável e plana (inclusive ao ar livre segundo IP 23)!

- ***Dispor de um piso antiderrapante e plano e iluminação suficiente do lugar de trabalho.***
- ***Deve-se garantir sempre uma operação segura do aparelho.***



Danos do aparelho devido a contaminantes!

Quantidades excepcionalmente elevadas de pó, ácidos, gases ou substâncias corrosivas podem danificar o aparelho (observar os intervalos de manutenção > consulte a secção 6.2).

- ***Evitar grandes quantidades de fumos, vapores, neblinas de óleo, pós de retificação e ar ambiente corrosivo!***

5.1.1.1 Em operação

Intervalo de temperaturas do ar ambiente:

- -25 °C a +40 °C (-13 F a 104 °F) ^[1]

Humidade relativa do ar:

- até 50 % aos 40 °C (104 °F)
- até 90 % aos 20 °C (68 °F)

5.1.1.2 Transporte e armazenamento

Armazenamento em espaço fechado, intervalo de temperaturas do ar ambiente:

- -30 °C a +70 °C (-22 °F a 158 °F) ^[1]

Humidade relativa do ar

- até 90 % aos 20 °C (68 °F)

^[1] A temperatura ambiente depende do líquido de refrigeração! Observar o intervalo de temperatura do líquido de refrigeração da refrigeração da tocha de soldadura!

5.1.2 Refrigeração do aparelho



Uma ventilação deficiente origina a redução de desempenho e danos no aparelho.

- ***Respeitar as condições ambientais!***
- ***Manter livre a abertura de entrada e saída para ar de refrigeração!***
- ***Respeitar a distância mínima de 0,5 m a obstáculos!***

5.1.3 Condução da peça, Generalidades

⚠ CUIDADO



Perigo de queimaduras devido à conexão incorreta da corrente de soldadura! Devido a fichas de corrente de soldadura (conexões do aparelho) não bloqueadas ou a sujidade na conexão da peça de trabalho (tinta, corrosão), estes pontos de união e cabos podem sobreaquecer e provocar queimaduras no caso de contacto!

- Verificar diariamente as conexões de corrente de soldagem e, se necessário, bloqueá-las, rodando-as para a direita.
- Limpar minuciosamente o ponto de conexão da peça de trabalho e fixá-la bem! Não utilizar partes estruturais da peça de trabalho como retorno de corrente de soldadura!

5.1.4 Indicações para a colocação de cabos da corrente de soldagem

- Cabos de corrente de soldagem mal colocados podem provocar erros (tremulação) do arco voltaico!
- Conduzir o cabo da peça de trabalho e o pacote de mangueiras de fontes de energia sem dispositivo de ignição de AF (MIG/MAG) da forma mais prolongada, junta e paralela possível.
- Colocar o cabo da peça de trabalho e o pacote de mangueiras de fontes de energia com dispositivo de ignição de AF (TIG) de forma paralela o mais tempo possível, a uma distância de aprox. 20 cm para evitar descargas de alta frequência.
- Por norma, manter uma distância mínima de cerca de 20 cm ou mais em relação a cabos de outras fontes de energia, para evitar influências recíprocas.
- Por norma, cabos não mais compridos do que o necessário. Para resultados ideais de soldagem, máx. de 30 m (cabo da peça de trabalho + pacote de mangueiras intermediárias + cabo da tocha).

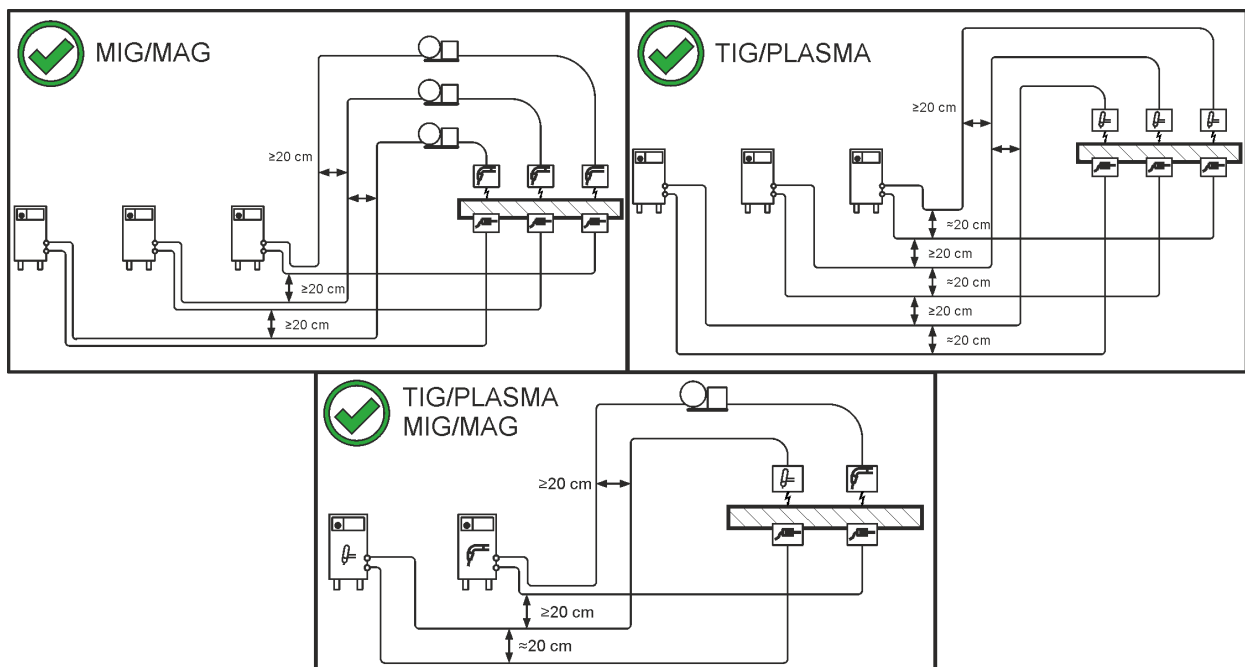


Imagem 5-1

- Para cada aparelho de soldadura, utilizar um cabo da peça de trabalho próprio até à peça de trabalho!

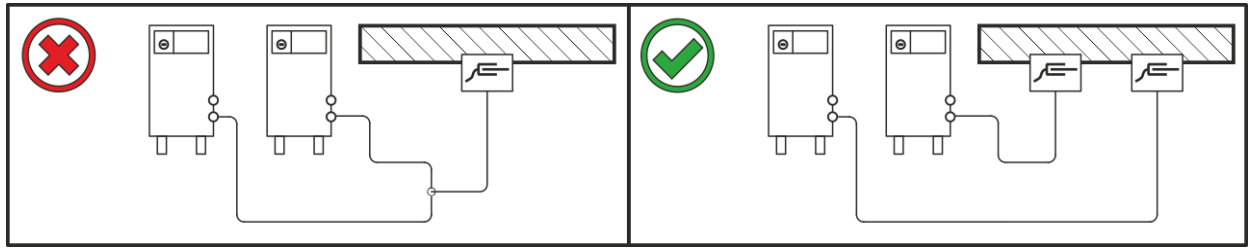


Imagem 5-2

- Desenrolar completamente os cabos da corrente de soldagem, pacotes de tochas de soldagem e, eventualmente, pacotes de mangueiras intermediárias. Evitar laços!
- Por norma, cabos não mais compridos do que o necessário.

Formar meandros com os comprimentos excessivos de cabos.

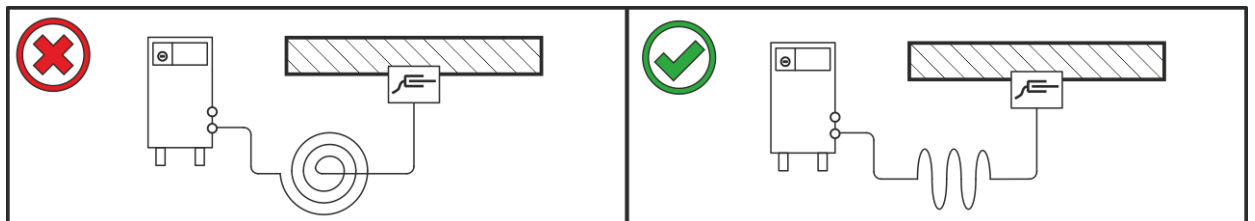


Imagem 5-3

5.1.5 Correntes de soldagem vagabundas

⚠ AVISO



Perigo de ferimentos devido a correntes de soldagem vagabundas!

As correntes de soldagem vagabundas podem destruir condutores de proteção, danificar aparelhos e instalações elétricas, sobreaquecer componentes e podem, como consequência, ocorrer incêndios.

- Controlar regularmente se todas as ligações de corrente de soldagem estão bem fixas e apresentam uma ligação elétrica perfeita.
- Todos os componentes condutores de eletricidade da fonte de energia, tais como caixas, carros transportadores, armações da grua devem ser montados, fixados ou suspensos com isolamento elétrico!
- Não pousar sem isolamento qualquer outro utensílio elétrico, como berbequins, lixadoras angulares, etc., sobre a fonte de energia, o carro transportador ou a armação da grua!
- Pousar a tocha de soldagem e o suporte do eletrodo sempre isolados quando não estão a ser utilizados!

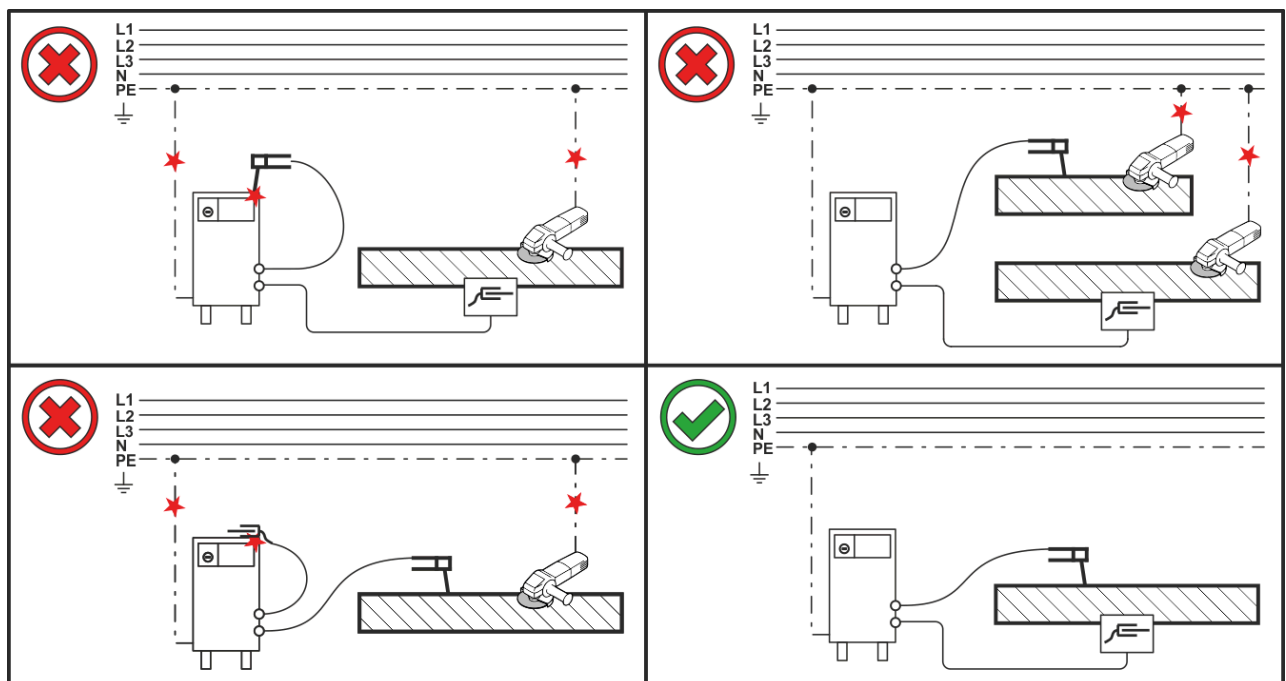


Imagem 5-4

5.1.6 Ligação de rede

⚠ PERIGO



Perigo devido a ligação à rede incorreta!

A ligação à rede incorreta pode provocar ferimentos ou danos materiais!

- A ligação (conector de rede ou cabo), a reparação ou adaptação da tensão do aparelho deve ser realizada por um técnico electricista de acordo com as normas ou leis nacionais!
- A tensão da rede indicada na placa de potência deve coincidir com a tensão de alimentação.
- Operar o aparelho exclusivamente numa tomada com condutor protetor ligado de acordo com as instruções.
- O conector de rede, a tomada de rede e o cabo de rede devem ser verificados regularmente por um técnico electricista!
- Durante a operação do gerador, este deve ser ligado à terra de acordo com o seu manual de operação. A rede criada deve ser adequada para a operação de aparelhos de acordo com a classe de proteção I.

5.1.6.1 Forma de rede



O aparelho pode ser ligado e operado exclusivamente em um sistema de dois condutores monofásicos, com cabo neutro ligado à terra.

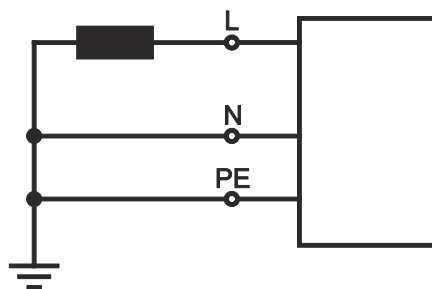


Imagem 5-5

Legenda

Item	Designação	Cor identificadora
L	Condutor exterior	castanho
N	Cabo neutro	azul
PE	Condutor de proteção	verde-amarelo

- Inserir a ficha de rede do aparelho desligado na respectiva tomada.

5.1.7 Exibição de dados de soldagem

Os parâmetros de soldadura registados com a unidade de medição externa (EMU) podem ser visualizados e documentados no software Xnet.

5.2 Soldagem MIG/MAG

5.2.1 Ligação da unidade de medição externa

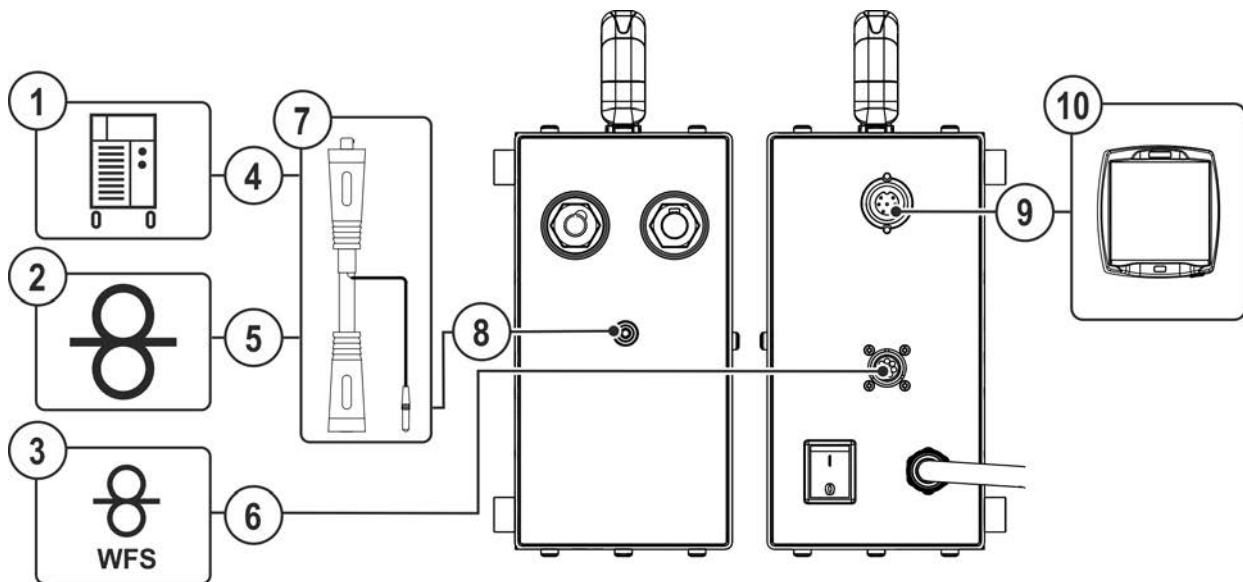


Imagem 5-6

Pos.	Símbolo	Descrição
1		Fonte de energia Observar a documentação complementar do sistema!
2		Alimentador de arame
3		Sensor da velocidade do arame - EMU wire feed sensor Sensor para medição da velocidade do arame.
4		Tomada de ligação - corrente de soldadura "+" • MIG/MAG: ligação da corrente de soldadura para a tocha de soldadura
5		Ficha de conexão, corrente de soldadura da fonte de energia Ligação de corrente de soldadura entre a fonte de energia e o alimentador de arame
6		Tomada de ligação (8 pinos) - Opção Ligação do sensor para medição da velocidade do arame
7		Sensor da tensão de soldadura - EMU voltage sensor Sensor para medição da tensão de soldadura.
8		Terminal do polo Ligação do cabo de medição para medição da tensão.
9		Tomada de ligação de 7 pinos (digital) Para ligação de um gateway.
10		Gateway

- Inserir a ficha de ligação do sensor da tensão de soldadura na tomada de ligação, corrente de soldadura da fonte de energia e travá-la, rodando para a direita.
- Inserir a tomada de ligação do sensor da tensão de soldadura na ficha de ligação, corrente de soldadura do alimentador de arame e travá-la, rodando para a direita.
- Inserir a ficha do polo do sensor da tensão de soldadura no terminal do polo da unidade de medição externa.
- Inserir e travar a ficha de ligação de 8 pinos na tomada de ligação de 8 pinos (sensor para medição da velocidade do arame).
- Inserir o cabo de ligação do gateway na tomada de ligação de 7 pinos (ligação para gateway) e travá-lo.

5.2.2 Ligação da conduta da peça de trabalho

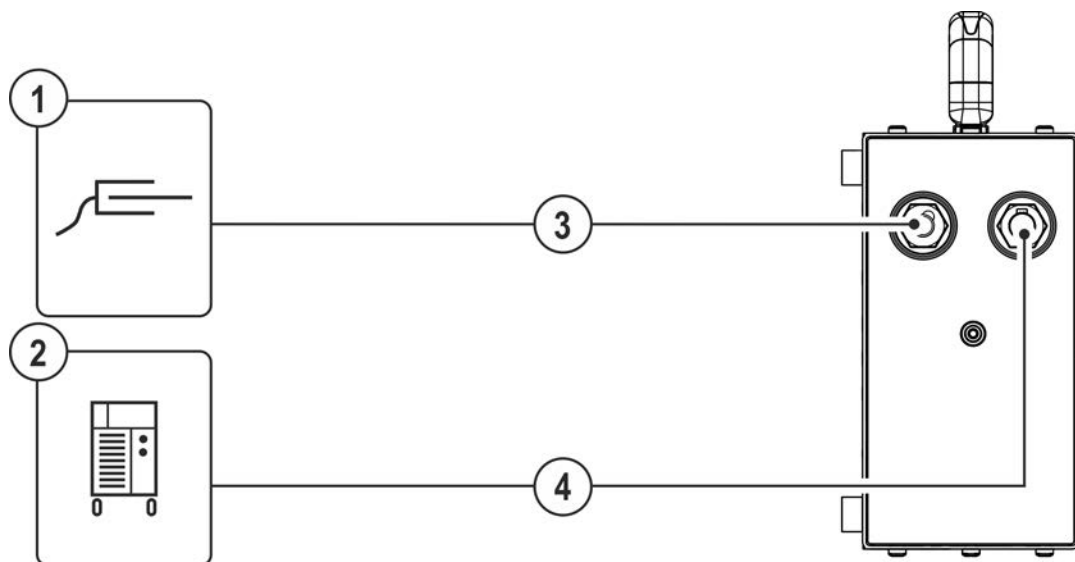


Imagem 5-7

Pos.	Símbolo	Descrição
1		Peça de trabalho
2		Fonte de energia Observar a documentação complementar do sistema!
3		Tomada de conexão, corrente de soldadura "-" Ligação do cabo de massa
4		Ficha de ligação, corrente de soldadura "-" Ligação do cabo de massa

- Inserir o conector do cabo de massa na tomada de ligação do cabo de massa da unidade de medição externa e travá-lo, rodando para à direita.
- Inserir o cabo da corrente de soldadura entre a ficha de ligação do cabo de massa da unidade de medição externa e a tomada de ligação do cabo de massa da fonte de energia e travá-lo, rodando para a direita.

5.3 Soldadura TIG / soldadura manual com eléctrodo

5.3.1 Ligação da unidade de medição externa

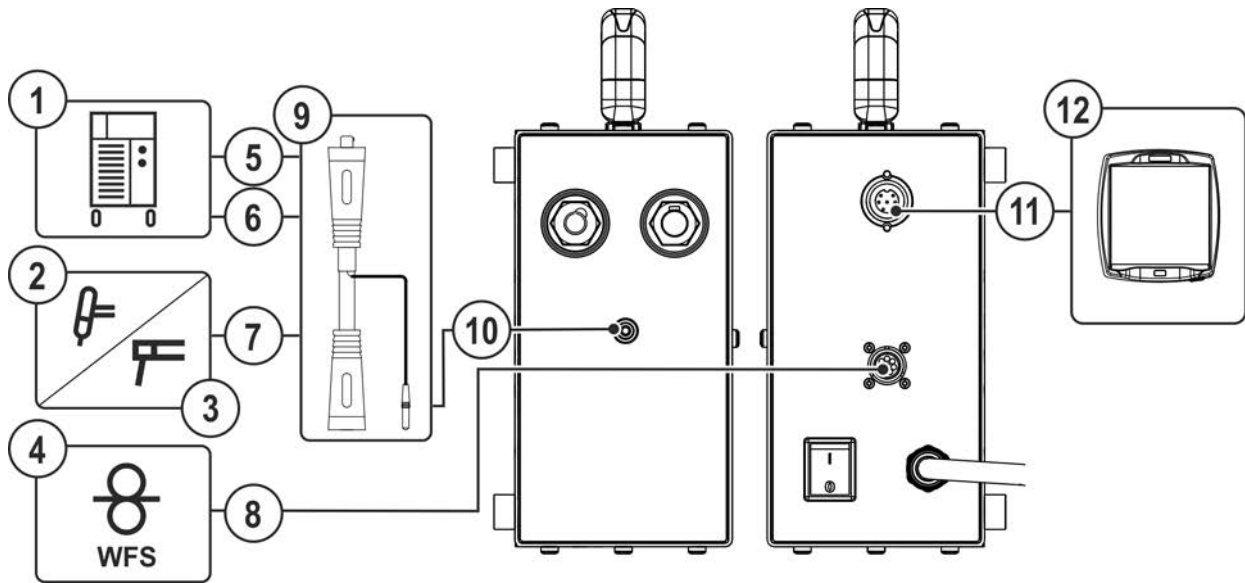


Imagem 5-8

Pos.	Símbolo	Descrição
1		Fonte de energia Observar a documentação complementar do sistema!
2		Tocha de soldadura
3		Suporte dos eléctrodos
4		Sensor da velocidade do arame - EMU wire feed sensor Sensor para medição da velocidade do arame.
5		Tomada de ligação, corrente de soldadura "+" <ul style="list-style-type: none"> Soldadura manual com eléctrodos: Ligação do suporte dos eléctrodos ou da conduta da peça de trabalho WIG: Ligação da conduta da peça de trabalho
6		Tomada de ligação, corrente de soldadura "-" Ligação da tocha de soldadura TIG
7		Ficha de conexão, corrente de soldadura da fonte de energia Ligação de corrente de soldadura entre a fonte de energia e o alimentador de arame
8		Tomada de ligação (8 pinos) - Opção Ligação do sensor para medição da velocidade do arame
9		Sensor da tensão de soldadura - EMU voltage sensor Sensor para medição da tensão de soldadura.
10		Terminal do polo Ligação do cabo de medição para medição da tensão.
11		Tomada de ligação de 7 pinos (digital) Para ligação de um gateway.

Pos.	Símbolo	Descrição
12		Gateway

- Inserir a ficha de ligação do sensor da tensão de soldadura na tomada de ligação, corrente de soldadura da fonte de energia e travá-la, rodando para a direita.
- Inserir a tomada de ligação do sensor da tensão de soldadura na ficha de ligação, corrente de soldadura do alimentador de arame e travá-la, rodando para a direita.
- Inserir a ficha do polo do sensor da tensão de soldadura no terminal do polo da unidade de medição externa.
- Inserir e travar a ficha de ligação de 8 pinos na tomada de ligação de 8 pinos (sensor para medição da velocidade do arame).
- Inserir o cabo de ligação do gateway na tomada de ligação de 7 pinos (ligação para gateway) e travá-lo.

5.3.2 Ligação da conduta da peça de trabalho

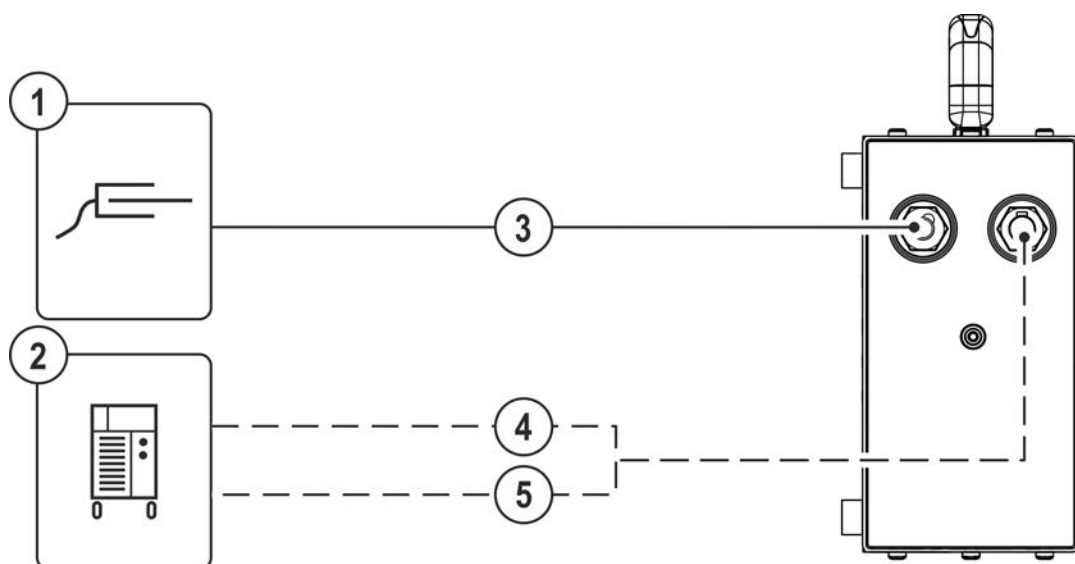


Imagem 5-9

Pos.	Símbolo	Descrição
1		Peça de trabalho
2		Fonte de energia Observar a documentação complementar do sistema!
3		Tomada de conexão, corrente de soldadura "-" Ligação do cabo de massa
4		Ficha de ligação, corrente de soldadura "-" Ligação do cabo de massa
5		Ficha de ligação, corrente de soldadura "+" Ligação do cabo de massa

- Inserir o conector do cabo de massa na tomada de ligação do cabo de massa da unidade de medição externa e travá-lo, rodando para à direita.
- Inserir o cabo da corrente de soldadura entre a ficha de ligação do cabo de massa da unidade de medição externa e a tomada de ligação dependente da aplicação do cabo de massa da fonte de energia e travá-lo, rodando para a direita. A respetiva polaridade depende da indicação do fabricante dos elétrodos na embalagem dos elétrodos.

6 Manutenção, tratamento e eliminação

6.1 Geral

PERIGO



Perigo de ferimentos devido a tensão elétrica depois de desligar o aparelho!
A intervenção no aparelho aberto pode causar ferimentos graves com consequências mortais!

Durante o funcionamento, os condensadores no aparelho são carregados com tensão elétrica. Essa tensão continua presente até 4 minutos depois de se desligar a ficha de rede.

1. Desligar o aparelho.
2. Retirar a ficha de rede.
3. Aguardar no mínimo 4 minutos até os condensadores descarregarem!

AVISO



Manutenção, verificação e reparação incorretas!

A manutenção, a verificação e a reparação do produto só podem ser realizadas por pessoas competentes autorizadas. Uma pessoa competente é alguém que consegue reconhecer os perigos existentes e possíveis danos subsequentes durante a verificação de fontes de energia e tomar as medidas de segurança necessárias devido à sua formação, conhecimentos e experiência.

- Respeitar as instruções de manutenção > consulte a seção 6.2.
- Se não for realizada uma das verificações abaixo, o aparelho só pode ser colocado em funcionamento novamente após a reparação e uma nova verificação.

Os trabalhos de reparação e de manutenção só podem ser efetuados por técnicos especializados e autorizados, caso contrário o direito à garantia extingue-se. Dirija-se em todos os assuntos de assistência sempre ao seu revendedor, ao fornecedor do aparelho. Devoluções em casos de garantia podem ocorrer apenas através do seu revendedor. Para substituir peças, utilize exclusivamente peças de reposição originais. Ao encomendar peças de reposição é necessário indicar o modelo do aparelho, o número de série e o número do artigo do aparelho, a designação e o número de artigo da peça de reposição.

Sob as condições ambientais indicadas e as condições de trabalho normais, a necessidade de efetuar manutenção a este aparelho é relativamente baixa e necessita de uma conservação mínima.

Num aparelho sujo, a vida útil e o ciclo de trabalho são reduzidos. Os intervalos de limpeza orientam-se, de forma determinante, pelas condições ambientais e pela respetiva sujidade do aparelho (no mínimo, semestralmente).

6.1.1 Limpeza

- Limpar as superfícies exteriores com um pano húmido (não utilizar detergentes agressivos).
- Soprar o canal de ventilação e, se necessário, as lamelas de refrigeração do aparelho com ar comprimido sem óleo e água. O ar comprimido pode fazer rodar excessivamente o ventilador do aparelho e destruí-lo. Não soprar diretamente para cima do ventilador do aparelho e, se necessário, bloqueá-lo mecanicamente.
- Verificar o refrigerante quanto a sujidade e, se necessário, substituir.

6.1.2 Filtro para sujidade

Caso seja utilizado um filtro de sujidade, o débito de ar de refrigeração é reduzido e, por conseguinte, o ciclo de trabalho do aparelho é mais curto. O ciclo de trabalho diminui à medida que aumenta o grau de sujidade do filtro. O filtro de sujidade tem de ser desmontado regularmente e limpo com ar comprimido (dependendo da sujidade acumulada).

6.2 Trabalhos de manutenção, intervalos

6.2.1 Trabalhos de manutenção diários

Verificação visual

- Cabo de alimentação de rede e respectiva alívio de tração
- Elementos de segurança da botija de gás
- Verificar o pacote de mangueiras e as ligações de corrente quanto a danos exteriores e, se necessário, substituí-lo ou mandar repará-lo por pessoal qualificado!
- Mangueiras do gás e respectivos dispositivos de controlo (válvula magnética)
- Verificar o assento firme de todas as ligações assim como das peças de desgaste e, se necessário, reapertá-las.
- Verificar a correta fixação da bobina de arame.
- Roldanas de transporte respetivos elementos de segurança
- Elementos de transporte (cinta, olhais de elevação, pega)
- Outros, estado geral

Verificação da função

- Equipamentos de comando, aviso, proteção e de accionamento (verificação de funcionamento).
- Cabos de corrente de soldagem (verificar se estão firmemente bloqueados)
- Mangueiras do gás e respectivos dispositivos de controlo (válvula magnética)
- Elementos de segurança da botija de gás
- Verificar a correta fixação da bobina de arame.
- Verificar o correto assento das uniões roscadas e uniões de conexão de ligações assim como peças de desgaste e, se necessário, reapertá-las.
- Retirar respingos aderentes.
- Limpar roldanas de alimentação do arame com regularidade (depende do nível de sujidade).

6.2.2 Trabalhos de manutenção mensais

Verificação visual

- Danos na caixa (paredes frontal, traseira e laterais)
- Roldanas de transporte respetivos elementos de segurança
- Elementos de transporte (cinta, olhais de elevação, pega)
- Verificar as mangueiras de refrigerante e respetivas ligações quanto a impurezas

Verificação da função

- Selectores, aparelhos de comando, equipamentos de paragem de emergência, dispositivos de redução de tensão, lâmpadas de aviso e de controlo
- Controlar a fixação firme dos elementos de guia do arame (suporte das roldanas de alimentação do arame, niple de entrada de arame, tubo de guia de arame). Recomendação de substituição do suporte das roldanas de alimentação do arame (eFeed) após 2 000 horas de serviço, ver peças de desgaste).
- Verificar as mangueiras de refrigerante e respetivas ligações quanto a impurezas
- Verificar e limpar a tocha de soldagem. As deposições na tocha de soldagem podem provocar curto-circuitos, afetar os resultados de soldagem e, conseqüentemente, provocar danos na tocha!

6.2.3 Verificação anual (Inspeção e verificação durante o funcionamento)

É necessário realizar um teste periódico de acordo com a norma IEC 60974-4 ".Inspeção e teste periódico". Além das prescrições aqui mencionadas relativamente à verificação, as prescrições ou leis dos respetivos países devem ser cumpridas.

Para mais informações, consulte a brochura fornecida "Warranty registration", bem como as nossas informações sobre a garantia, manutenção e verificação disponíveis em www.ewm-group.com!

6.3 Eliminação do aparelho



Eliminação correta!

O aparelho contém boas matérias-primas que devem ser enviadas para reciclagem e componentes eletrónicos que devem ser eliminados.

- Não deitar no lixo doméstico!
- Observar os regulamentos oficiais para eliminação!
- De acordo com as disposições europeias (diretiva 2012/19/UE, relativa a equipamentos elétricos e eletrónicos usados), os aparelhos elétricos e eletrónicos usados deixam de poder ser eliminados nos resíduos urbanos indiferenciados. Têm de ser eliminados de forma separada. O símbolo do caixote de lixo sobre rodas indica a obrigatoriedade de recolha separada. Este aparelho tem de ser entregue para eliminação ou reciclagem nos sistemas de recolha separada previstos para o efeito.
- Conforme a lei na Alemanha (lei relativa à comercialização, retoma e eliminação ecológica de equipamentos elétricos e eletrónicos (ElektroG)), um equipamento usado tem de ser encaminhado para os resíduos urbanos indiferenciados. As entidades de direito público de eliminação (municípios) estabeleceram pontos de recolha para o efeito, onde os equipamentos usados de lares privados podem ser entregues gratuitamente.
- Para informações sobre a retoma ou recolha de equipamentos usados, contacte a administração competente da sua cidade ou do seu município.
- Além disso, é possível a devolução em toda a Europa também junto aos parceiros de vendas da EWM.

7 Resolução de problemas

Todos os produtos são sujeitos a controlos de produção e finalização rigorosos. Se no entanto, algo não funcionar, o produto deve ser verificado de acordo com as seguintes instruções. Se nenhuma das resoluções das falhas descritas levar ao funcionamento do produto, deve-se informar o comerciante autorizado.

7.1 Lista de verificação para a resolução de problemas

A condição básica para um funcionamento perfeito é um equipamento do aparelho adequado ao material utilizado e ao gás de processo!

Observar as instruções de operação da fonte de solda!

Legenda	Símbolo	Descrição
	↗	Erro/causa
	✘	Ajuda

Erros de funcionamento

- ↗ Nenhuma lâmpada sinalizadora do comando da fonte de solda se acende depois de ligar
 - ✘ Falha de fase, verificar a ligação à rede (fusíveis)
 - ✘ Verificar e, se necessário, substituir
- ↗ O fusível da rede dispara - fusível da rede inadequado
 - ✘ Montar o fusível de rede recomendado > *consulte a secção 8.*

8 Dados técnicos

Dados de desempenho e garantia somente em associação com peças de reposição e de desgaste originais!

8.1 EMU Base

tensão da rede	230 V
ciclo de trabalho CT a 40° C ^[1]	
100 %	500 A
frequência	50/60 Hz
fusível de rede ^[2]	2,5 A
grau de proteção	IP 23
temperatura ambiente ^[3]	-25 °C até +40 °C
classe CEM	A
sinalização de segurança	CE
normas utilizadas	ver declaração de conformidade (documentação do aparelho)
Dimensões (l x b x h)	307 x 140 x 232 mm
	12,1 x 5,5 x 9,1 inch
peso	3,6 kg
	7,9 lb.

^[1] Folga de carga: 10 min (60 % CT \triangleq 6 min. soldadura, 4 min. intervalo).

^[2] Recomendam-se fusíveis DIAZED xxA gG. No caso de curto-circuitos automáticos, utilizar a característica de disparo "C"!

^[3] A temperatura ambiente depende do líquido de refrigeração! Observar o intervalo de temperaturas do líquido de refrigeração!

9 Documentos de assistência técnica

Os esquemas de comutação no formato original encontram-se no aparelho.

9.1 Esquema de comutação

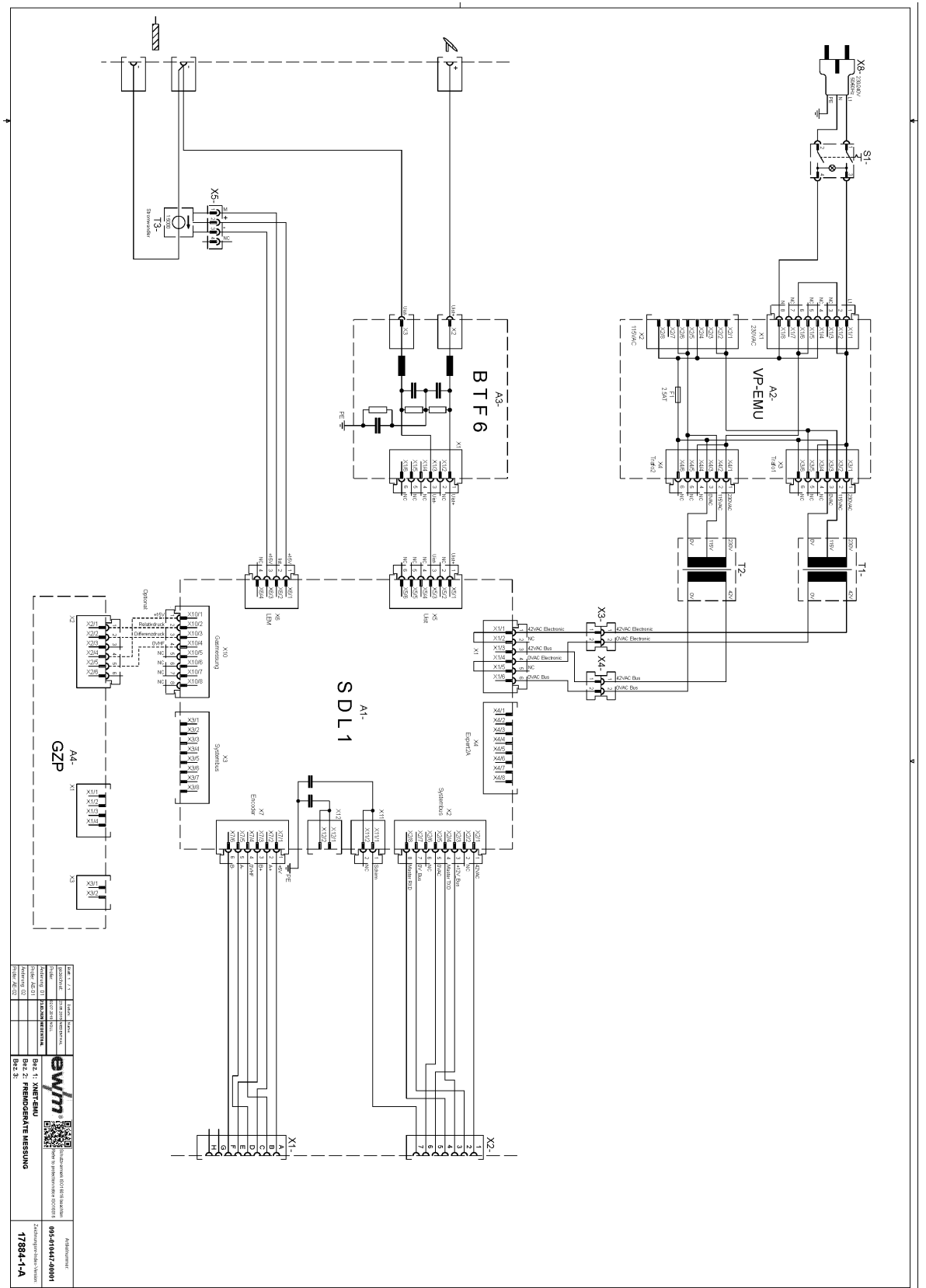


Imagem 9-1

10 Anexo

10.1 Pesquisa de representantes

Sales & service partners
www.ewm-group.com/en/specialist-dealers



"More than 400 EWM sales partners worldwide"