



HU

Külső mérőegység

EMU Base

099-008842-EW511

A kiegészítő rendszerdokumentációkban leírtakat is figyelembe kell venni!

22.06.2021

**Register now
and benefit!
Jetzt Registrieren
und Profitieren!**

www.ewm-group.com



Általános tanácsok

⚠ FIGYELMEZTETÉS



Olvassa el a kezelési és karbantartási utasítást!

A kezelési és karbantartási utasítás ismerteti a termékek biztonságos kezelését.

- Az összes rendszerelem kezelési és karbantartási utasítását el kell olvasni és be kell tartani, különös tekintettel a biztonsági utasításokra és figyelmeztetésekre!
- A baleset-megelőzési előírásokat és az egyes országokra vonatkozó rendelkezéseket vegye figyelembe!
- A kezelési és karbantartási utasítást a készülék használati helyén kell tárolni.
- A készüléken lévő biztonsági jelek és figyelmeztető táblák a lehetséges veszélyekről adnak felvilágosítást.
Azoknak mindig felismerhetőeknek és olvashatóaknak kell lenniük.
- A készülék a technika mai szintjének és a szabályoknak ill. szabványoknak megfelelően készült és csak szakértők üzemeltethetik, végezhetik karbantartását és javíthatják.
- A készüléktechnika továbbfejlődése következtében fellépő műszaki módosítások különböző hegesztési viselkedést eredményezhetnek.

A telepítéssel, üzembe helyezéssel, üzemeltetéssel, az alkalmazás helyének sajtósságaival, valamint az alkalmazás céljával kapcsolatos kérdéseivel forduljon értékesítési partneréhez vagy vevőszolgálatunkhoz a +49 2680 181-0 telefonszámon.

A hivatalos értékesítési partnerek listáját a www.ewm-group.com/en/specialist-dealers webcímen érheti el.

A gyártó felelőssége ennek a készüléknek az üzemeltetésével kapcsolatban kizárólag csak annak működőképességére korlátozódik. Minden további felelősség – teljesen mindegy, hogy milyen alapon nyugszik – nyomatékosan ki van zárva. A felelősségnek ezt a korlátozását a gép üzembe helyezésével a felhasználó elismeri.

A kezelési utasításban leírtakat, valamint a gép üzemeltetésének, használatának és karbantartásának módját a gyártó nem tudja felügyelni.

A készülék szakszerűtlen összeszerelése anyagi károkat és személyi sérüléseket okozhat. Ezért a gyártó semmiféle felelősséget nem vállal az olyan veszteségért, kárért vagy költségért, amely a készülék hibás összeszerelésének, szakszerűtlen üzemeltetésének valamint hibás használatának vagy karbantartásának következménye, vagy valamilyen módon azzal összefüggésbe hozható.

© EWM AG

Dr. Günter-Henle-Straße 8
56271 Mündersbach Germany
Tel: +49 2680 181-0, Fax: -244
E-mail: info@ewm-group.com
www.ewm-group.com

A jelen dokumentum szerzői joga a gyártó tulajdonát képezi.

Sokszorosítás, még kivonatos formában is, csak a gyártó írásos engedélyével lehetséges.

A jelen dokumentum tartalma gondos kutatásokon, ellenőrzéseken és összeállításon alapszik, ennek ellenére a változtatás, elírás és tévedés joga fenntartva.

1 Tartalomjegyzék

1	Tartalomjegyzék.....	3
2	A saját biztonsága érdekében.....	5
2.1	A jelen dokumentáció használatára vonatkozó tudnivalók.....	5
2.2	Szimbólumok jelentése.....	6
2.3	Biztonsági előírások.....	7
2.4	Szállítás és előkészületek a hegesztéshez.....	10
3	Rendeltetészerű használat.....	12
3.1	Alkalmazási terület.....	12
3.2	Érvényes dokumentumok.....	12
3.2.1	Garancia.....	12
3.2.2	Szabványmegfelelési nyilatkozat.....	12
3.2.3	Dokumentáció javításhoz (pótalkatrészek és kapcsolási rajzok).....	12
3.2.4	Kalibrálás / validálás.....	12
4	A gép működésének ismertetése – gyors áttekintés.....	13
4.1	Előlnézet.....	13
4.2	Hátulnézet.....	14
4.3	Csatlakozási rajz.....	15
4.3.1	MIG/MAG-hegesztés.....	15
4.3.1.1	Megjegyzések.....	15
4.3.2	AWI-hegesztés/Bevont elektródás kézi ívhegesztés.....	16
4.3.2.1	Megjegyzések.....	16
5	Felépítés és funkciók.....	17
5.1	Szállítás és előkészületek a hegesztéshez.....	17
5.1.1	Üzemeltetési körülmények.....	17
5.1.1.1	Működés közben.....	17
5.1.1.2	Szállítás és tárolás.....	17
5.1.2	A gép hűtése.....	17
5.1.3	Testkábel, általános.....	18
5.1.4	Hegesztőáram-vezetékek elhelyezésére vonatkozó tudnivalók.....	18
5.1.5	Kóborló hegesztőáramok.....	20
5.1.6	Csatlakoztatás az elektromos hálózathoz.....	21
5.1.6.1	Elektromos hálózat.....	21
5.1.7	Digitális kijelző.....	21
5.2	MIG/MAG-hegesztés.....	22
5.2.1	Külső mérőegység csatlakozó.....	22
5.2.2	Testkábel csatlakoztatása.....	23
5.3	AWI-hegesztés/Bevont elektródás kézi ívhegesztés.....	24
5.3.1	Külső mérőegység csatlakozó.....	24
5.3.2	Testkábel csatlakoztatása.....	25
6	Karbantartás, ápolás és hulladékkezelés.....	26
6.1	Általános.....	26
6.1.1	Tisztítás.....	26
6.1.2	Légszűrő.....	26
6.2	Karbantartási munkák, időközök.....	27
6.2.1	Napi karbantartási munkák.....	27
6.2.2	Havonta elvégzendő karbantartási munkák.....	27
6.2.3	Évente elvégzendő ellenőrzések (üzem közbeni ellenőrzések és vizsgálatok).....	27
6.3	Elhasznált készületek ártalmatlanítása.....	28
7	Hibaelhárítás.....	29
7.1	Ellenőrzőlista üzemzavar elhárításhoz.....	29
8	Műszaki adatok.....	30
8.1	EMU Base.....	30
9	Dokumentáció javításhoz.....	31
9.1	Kapcsolási rajzok.....	31
10	Melléklet.....	32
10.1	Viszonteladó keresése.....	32

2 A saját biztonsága érdekében

2.1 A jelen dokumentáció használatára vonatkozó tudnivalók

VESZÉLY

Azokra a munka- és üzemi folyamatokra vonatkozik, amelyeket szigorúan be kell tartani annak érdekében, hogy a közvetlenül súlyos személyi sérüléseket vagy halálos kimenetelű baleseteket elkerüljünk.

- A veszélyre figyelmeztető matrica tartalmazza a "VESZÉLY" szót és egy általános veszélyre utaló szimbólumot.
- A veszély típusára az oldal szélén található piktogram utal.

FIGYELMEZTETÉS

Azokra a munka- és üzemi folyamatokra vonatkozik, amelyeket szigorúan be kell tartani annak érdekében, hogy egy lehetséges súlyos személyi sérülést vagy halálos kimenetelű balesetet elkerüljünk.

- A veszélyre figyelmeztető matrica tartalmazza a "FIGYELMEZTETÉS" szót és egy általános veszélyre utaló szimbólumot.
- A veszély típusára az oldal szélén található piktogram utal.

VIGYÁZAT

Azokra a munka- és üzemi folyamatokra vonatkozik, amelyeket a lehetséges könnyebb sérülések elkerülése érdekében pontosan be kell tartani.

- A veszélyre figyelmeztető matrica tartalmazza a "VIGYÁZAT" szót és egy általános veszélyre utaló szimbólumot.
- A veszély típusára az oldal szélén található piktogram utal.



Műszaki sajátosságok, amelyeket az anyagi károk és a készülék károsodásának elkerülése érdekében a felhasználónak figyelembe kell vennie.

Pontokba szedettek azok a kezelési utasítások és felsorolások, amelyek lépésről lépésre megmutatják Önnek, hogy az adott helyzetben mit kell tenni, pl.:

- Az áramkábel csatlakozóját egy megfelelő ellendarabba bedugni és rögzíteni.

2.2 Szimbólumok jelentése

Szim-bólum	Leírás	Szim-bólum	Leírás
	Vegye figyelembe a műszaki sa-játosságokat.		Megnyomás és elengedés (lépte-tés/gombnyomás)
	Készülék kikapcsolása		Elengedés
	Készülék bekapcsolása		Megnyomás és nyomva tartás
	Helytelen/érvénytelen		Kapcsolás
	Helyes/érvényes		Forgatás
	Bemenet		Számérték/beállítható
	Navigálás		A jelzőlámpa zölden világít
	Kimenet		A jelzőlámpa zölden villog
	Időkijelzés (példa: 4 s várakozás/működtetés)		A jelzőlámpa pirosan világít
	Megszakítás a menükijelzésben (to-vábbi beállítási lehetőségek lehetsége-sek)		A jelzőlámpa pirosan villog
	Szerszám nem szükséges/has-ználatainak mellőzése		
	Szerszám szükséges/használata		

2.3 Biztonsági előírások

FIGYELMEZTETÉS



**Balesetveszély a biztonsági utasítások figyelmen kívül hagyása esetén!
A biztonsági utasítások figyelmen kívül hagyása életveszéllyel járhat!**

- Gondosan olvassa el ezen útmutató biztonsági utasításait!
- A baleset-megelőzési előírásokat és az egyes országokra vonatkozó rendelkezéseket vegye figyelembe!
- A munkaterületen lévő személyeket utasítsa az előírások betartására!



Elektromos feszültség által okozott sérülésveszély!

Az elektromos feszültségek érintés esetén életveszélyes áramütésekhez és égési sérülésekhez vezethetnek. Az alacsony feszültségek megérintése ijedséget okozhat, amelynek következtében az illető személy balesetet szenvedhet.

- Ne érintsen meg közvetlenül a feszültség alatt álló részeket, mint pl. hegesztőáram csatlakozóaljzatok, rúd-, volfrám- vagy huzalelektrodák!
- A hegesztőpisztolyt és/vagy az elektródafogót mindig elkülönítve tegye le!
- Viseljen komplett személyi védőfelszerelést (a felhasználástól függően)!
- A készüléket kizárólag hozzáértő szakszemélyzetnek szabad felnyitni!
- A készüléket nem szabad csövek felolvasztására használni!



Veszély több áramforrás összekapcsolása esetén!

Amennyiben több áramforrást kell párhuzamosan vagy sorban összekapcsolni, az csak szakember által, a IEC 60974-9 szabvány "Létesítés és üzemeltetés" és a BGV D1 baleset-megelőzési előírások (korábban VBG 15) ill. az országspecifikus rendelkezések szerint történhet!

A berendezéseket az ívhegesztési munkákhoz csak ellenőrzés után szabad engedélyezni, annak biztosítására, hogy a megengedett üresjáratú feszültség ne legyen túllépve.

- A készülék csatlakoztatását kizárólag szakemberrel végeztesse!
- Az egyes áramforrások üzemén kívül helyezésekor az összes hálózati- és hegesztőáram vezetéket megbízható módon a teljes hegesztőrendszerrel le kell választani. (Visszatáplálás általi veszély!)
- Ne kapcsoljon össze pólusváltó kapcsolóval ellátott hegesztőgépeket (PWS-sorozat) vagy váltóáramú hegesztéshez való készülékeket (AC), mert egy egyszerű kezelési hiba miatt az ívfeszültségek meg nem engedhető módon összeadódnak.



Sugárzás, vagy hő okozta sérülésveszély!

Az ívfénysugárzás a bőr és a szem sérüléséhez vezet.

A forró munkadarabbal és szikrával való érintkezés égési sérüléshez vezet.

- Használjon megfelelő védelmi fokozatú hegesztőpajzsot, ill. hegesztősisakot (az alkalmazástól függően)!
- Viseljen az ország idevágó előírásainak megfelelő száraz védőruházatot (pl. hegesztőpajzsot, kesztyűt stb.)!
- Védje a kívül álló személyeket a sugárzástól és vakítástól hegesztőföggönnyel, vagy megfelelő védőfallal!

FIGYELMEZTETÉS



Nem megfelelő ruházat miatti sérülésveszély!

A sugárzás, a hő és a villamos feszültség elkerülhetetlen veszélyforrások az ívhegesztés során. A felhasználót teljes, egyéni védőfelszereléssel kell ellátni. A védőfelszerelésnek a következő kockázatok ellen kell védelmet nyújtania:

- Légzésvédelem egészségre ártalmas anyagok és keverékek (füstgázok és gőzök) ellen vagy megfelelő intézkedéseket kell tenni (elszívás, stb.).
- Ionizáló sugárzás (infravörös és UV-sugárzás) és hő ellen szabályos védőeszközzel rendelkező hegesztősisak.
- Száraz hegesztő ruházat (cipő, kesztyű és testvédelem) a, i védelmet nyújt a meleg környezet ellen, ami pl. 100 °C vagy azt meghaladó hőmérséklet is lehet, ill. áramütés ellen és feszültség alatt álló alkatrészekon történő munkavégzéskor.
- Káros zaj elleni hallásvédelem.



Robbanásveszély!

Látszólag veszélytelen anyagok zárt térben a felmelegedés hatására túlnyomást hozhatnak létre.

- A munkaterületen található éghető vagy robbanásveszélyes anyagokat tartalmazó tárgyakat el kell távolítani!
- Robbanásveszélyes folyadékokat, porokat vagy gázokat tilos hegesztéssel vagy vágással felmelegíteni!



Tűzveszély!

A hegesztés közben keletkező magas hőmérsékletek, szóródó szikrák, izzó részek és forró salak miatt gyulladásveszély áll fenn.

- Ügyeljen a munkaterület közelében lévő tűzfészkekre!
- Ne tartson magánál könnyen gyulladó tárgyakat, mint pl. gyufa vagy öngyújtó.
- Tartson alkalmas oltókészülékeket a munkaterület közelében!
- Távolítsa el a hegesztés megkezdése előtt az éghető anyagmaradványokat a munkadarabról.
- A hegesztett munkadarabokat további megmunkálását csak a lehűlés után folytassa. Ne kerüljön kapcsolatba gyúlékony anyagokkal!

⚠ VIGYÁZAT



Füst és gázok!

A hegesztés során keletkező füst és gázok belégzése légszomjat illetve mérgezést okozhat! Továbbá az oldószerek gőzeiből (klórozott szénhidrogének) a hegesztőív által keltett ultraibolya sugárzás hatására mérgező foszgén keletkezhet!

- Bőséges mennyiségű frisslevegőt kell biztosítani!
- Az oldószerek gőzeit a hegesztőív sugárzási terétől távol kell tartani!
- Szükség esetén megfelelő légzésvédelmi eszközt kell viselni!



Zajterhelés!

A 70 dBA-nél nagyobb zaj tartós halláskárosodást okozhat!

- Munkavégzés közben megfelelő hallásvédő eszközt kell viselni!
- A munkaterületen tartózkodó más személyeknek is megfelelő hallásvédő eszközt kell viselni!



Az IEC 60974-10 szerint a hegesztőgépek az elektromágneses összeférhetőség két osztályába vannak beosztva (Az EMC-osztályt lásd a műszaki adatoknál) > lásd fejezet 8:



Az **A osztályú** készülékek nem alkalmazhatók olyan lakóövezetekben, amelyek az elektromos energiát a nyilvános kisfeszültségű ellátóhálózatról kapják. Az A osztályú készülékek elektromágneses összeférhetőségének biztosításánál ezekben az övezetekben - mind a vezetékhez kötött mind a sugárzott zavarok alapján - problémák léphetnek fel.



A **B osztályú** készülékek teljesítik az EMC követelményeket az ipari és lakóövezetekben, beleértve a nyilvános kisfeszültségű ellátóhálózatra csatlakozó lakóövezeteket.

Létesítés és üzemeltetés

Az ívhegesztő berendezések üzemeltetésénél néhány esetben elektromágneses zavarok léphetnek fel, habár minden hegesztőgép a szabványnak megfelelően betartja a kibocsátási határértékeket. A hegesztésből származó zavarokért a felhasználó a felelős.

A lehetséges környezeti elektromágneses problémák **értékeléséhez** a felhasználónak a következőket kell figyelembe venni: (Lásd még EN 60974-10 „A” függelék)

- hálózat-, vezérlő-, jel- és telekommunikációs vezetékek
- rádió és televíziókészülékek
- számítógép és egyéb vezérlőberendezések
- biztonsági berendezések
- a szomszédos személyek egészsége, különösen ha azok szívritmusszabályzót vagy hallókészüléket hordanak
- kalibráló- és mérőberendezések
- más berendezések zavartűrő képessége a környezetben
- a napszak, amelyben a hegesztési munkákat végre kell hajtani

Javaslatok a **zavarkibocsátások csökkentésére**

- Hálózati csatlakozás, pl. hálózati szűrő vagy árnyékolás fémcsővel
- Az ívhegesztő berendezés karbantartása
- A hegesztővezetékeknek olyan rövidnek és egymáshoz közelinek kell lenniük, amennyire csak lehetséges és a talajon kell futniuk
- Potenciálkiegyenlítés
- A munkadarab földelése. Azokban az esetekben, amikor a munkadarab földelése nem lehetséges, a kapcsolatot megfelelő kondenzátorokkal kell létrehozni.
- A környezetben lévő más berendezésektől történő vagy a teljes hegesztő berendezés árnyékolása

⚠ VIGYÁZAT



Elektromágneses mezők!

A hegesztőgép használata közben olyan elektromos vagy elektromágneses mezők keletkezhetnek, amelyek más elektromos készülékek (pl. számítógépek, CNC-vezérlésű gépek, telekommunikációs vezetékek, hálózati- és jelzővezetékek, szívritmus szabályozók) működését befolyásolhatják.



- A karbantartásra vonatkozó előírásokat be kell tartani > lásd fejezet 6.2!
- A munka- és testkábel lehetőleg egyenesen lefektetni!
- A sugárzásra érzékeny készülékeket és berendezéseket megfelelően leárnyékolni!
- A szívritmus-szabályozók működését zavarhatja (szükség esetén kérje ki orvosa véleményét).



Az üzemeltető kötelességei!

A készülék üzemeltetéséhez be kell tartani a mindenkor nemzeti irányelveket és törvényeket!

- A munkavállalók munkahelyi biztonságának és egészségvédelmének javítását ösztönző intézkedések végrehajtásáról szóló (89/391/EGK) keretirányelv, valamint az ehhez kapcsolódó külön irányelvek nemzeti átültetését.
- Különösen a munkavállalók által a munkájuk során használt munkaeszközök biztonsági és egészségvédelmi minimumkövetelményeiről szóló irányelvet (89/655/EGK).
- Az adott ország helyben érvényes, a munkabiztonságra és baleset-megelőzésre vonatkozó előírásait.
- A készülék létesítése és üzemeltetése az IEC 60974 szerint-9.
- A felhasználót rendszeres időközönként oktatni kell a biztonság tudatos munkavégzésről.
- A készülék rendszeres vizsgálata a IEC 60974 szerint-4.



A nem eredeti gyári alkatrészek használatából eredő károokra nem vonatkozik a gyártóművi garancia!

- **Kizárólag a szállítási programunkban megtalálható eredeti gyári alkatrészeket és kiegészítőket (áramforrás, hegesztőpisztoly, elektródafogó, távszabályzó, alkatrész, kopóalkatrész, stb.) használjon!**
- **A kiegészítőket az áramforráshoz csak annak kikapcsolt állapotában szabad csatlakoztatni!**

Követelmények a nyílt elektromos táphálózatra történő csatlakoztatásra vonatkozóan

A nagyteljesítményű készülékek áramfelvételükkel befolyásolhatják a hálózati feszültség minőségét. Egyes készüléktípusok esetében ezért korlátokat állíthatnak fel annak csatlakoztatására vagy követelményeket határozhatnak meg a nyílt hálózatra történő csatlakozási pontnál (közös csatlakozási pont) a lehetséges maximális vonalimpedanciára vagy a szükséges minimális teljesítménykapacitásra vonatkozóan, rámutatva a készülék műszaki adataira is. A felelősség ilyen esetekben az üzemeltetőt vagy a készülék kezelőjét terheli. Szükség esetén megbeszélés keretében kell megállapodni az áramszolgáltatóval, hogy az adott készülék biztonságosan csatlakoztatható-e az elektromos hálózatra.

2.4 Szállítás és előkészületek a hegesztéshez

⚠ FIGYELMEZTETÉS



A védőgázpalackok helytelen kezelése miatti sérülésveszély!

A védőgázpalackok helytelen kezelése és nem megfelelő rögzítése súlyos sérülést okozhat!

- A gázgyártók és a nyomógázzal szembeni rendeltetéseit utasításait be kell tartani!
- A védőgázpalack szelepén nem szabad rögzítésnek lennie!
- Kerülje a védőgázpalack felmelegedését!

⚠ VIGYÁZAT



Balesetveszély az ellátóvezetékek miatt!

A szállítás közben a le nem választott ellátóvezetékek (hálózati vezeték, vezérlővezetékek stb.) veszélyeket, mint pl. a csatlakoztatott készülékek felborulása és személyi sérülések okozhatnak!

- Válassza le az ellátóvezetékét a szállítás előtt!



Eldőlés veszélye!

Munkavégzés közben vagy a készülék elhelyezésénél az eldőlni, személyi sérülést okozhat vagy megrongálódhat. A készülék (az IEC 60974-1 szabványnak megfelelően) maximum 10°-os lejtőn biztosított eldőlés ellen.

- Munkavégzés vagy szállítás közben a készüléket egy stabil vízszintes felületre kell elhelyezni!
- A részegységeket megfelelő módon kell rögzíteni!



Balesetveszély a szakszerűtlenül fektetett vezeték miatt!

A nem megfelelően fektetett vezeték (hálózati, vezérlő-, hegesztővezetékek vagy összekötő kábelkötegek) miatt elbotlás veszélye áll fenn.

- Az ellátóvezetékét fektesse laposan a padlóra (kerülje a hurokképződést).
- Kerülje a gyalog- vagy szállítási utakon történő fektetést.



Felmelegedett hűtőfolyadék és azok csatlakozásai miatti sérülésveszély!

A használt hűtőfolyadék és azok csatlakozás-, ill. kötésponjtjai erősen felmelegedhetnek üzem közben (vízhűtéses kivétel). A hűtőfolyadék kör megnyitásaakor a kilépő hűtőfolyadék forrázásokat okozhat.

- A hűtőfolyadék kört kizárólag kikapcsolt áramforrásnál, ill. hűtőkészüléknél nyissa meg!
- Viseljen szabályszerű védőfelszerelést (védőkesztyű)!
- A tömlővezetékek nyitott csatlakozóit zárja megfelelő dugókkal.



A készüléket vízszintes helyzetben történő használatra tervezték!

Ha a készüléket nem a megengedett (vízszintes) helyzetben használják, akkor az károsodhat.

- *A készüléket kizárólag vízszintes helyzetben szabad szállítani és üzemeltetni!*



A kiegészítők szakszerűtlen csatlakoztatása az áramforrás és a kiegészítő meghibásodását okozhatja!

- *A kiegészítőket kizárólag a hegesztőgép kikapcsolt állapotában, és csak a megfelelő aljzatba szabad csatlakoztatni és rögzíteni.*
- *Részletes leírás az adott kiegészítőről annak kezelési utasításában található!*
- *A hegesztőgép bekapcsolásakor az automatikusan felismeri a rácsatlakoztatott kiegészítőket*



Porvédő sapkák védik a csatlakozó aljzatokat és ezzel a készüléket a szennyeződésektől és a sérülésektől.

- *Ha a készülék valamelyik csatlakozó aljzatába semmilyen kiegészítő nincs bedugva, akkor a porvédő sapkát rá kell dugni.*
- *Ha a porvédő sapka sérült vagy hiányzik, akkor cserélni, illetve pótolni kell!*

3 Rendeltetésszerű használat

FIGYELMEZTETÉS



A nem rendeltetésszerű használat miatti veszélyek!!

A készülék a technika mai szintjének és a szabályoknak ill. szabványoknak megfelelően ipari használatra készült. Kizárólag a típustáblán megadott hegesztési eljárásokhoz használható. Nem rendeltetésszerű használat esetén a készülékből személyekre, állatokra és anyagi értékekre ható veszélyek származhatnak. Az ezekből eredő károkért nem vállalunk felelősséget!

- A készüléket kizárólag rendeltetésszerűen és képzett, szakértő személyzetnek szabad használnia!
- A készülék szakszerűtlen módosítása vagy átépítése tilos!

3.1 Alkalmazási terület

Külső mérőegység (EMU) a hegesztőgépre való csatlakoztatáshoz, 7 pólusú, digitális interfész.

A következő hegesztési paraméterek rögzíthetőek, és az Xnet minőségbiztosítási szoftverrel tovább használhatóak: Hegesztőáram és -feszültség, huzalsebesség és hegesztési idő stb.

3.2 Érvényes dokumentumok

3.2.1 Garancia

Bővebb információ található a mellékelt "Warranty registration" prospektusban, valamint a garanciáról, karbantartásról és ellenőrzésről szóló tájékoztatónkban a www.ewm-group.com oldalon!

3.2.2 Szabványmegfelelőségi nyilatkozat



A jelen termék a tervezésében és kivételében a nyilatkozatban felsorolt EU-irányelveknek felel meg. A termékhez egy eredeti specifikus megfelelőségi nyilatkozat kerül átadásra.

A gyártó javasolja 12 havonta a biztonságtechnikai ellenőrzés végrehajtását a nemzeti és nemzetközi szabványok és irányelvek szerint.

3.2.3 Dokumentáció javításhoz (pótalkatrészek és kapcsolási rajzok)

FIGYELMEZTETÉS



Tilos mindenféle szakszerűtlen átalakítás vagy javítás!

A sérülések és a készülék meghibásodásának elkerülése érdekében a készüléken bármiféle átalakítást vagy javítást csak arra kiképzett szakember végezhet!

Szakszerűtlen javítás vagy átalakítás a garancia elvesztésével jár!

- Javítás igénye esetén kérje kiképzett szakember (EWM szakszerviz) segítségét!

A kapcsolási rajzok eredetileg a készülék belsejében is megtalálhatóak.

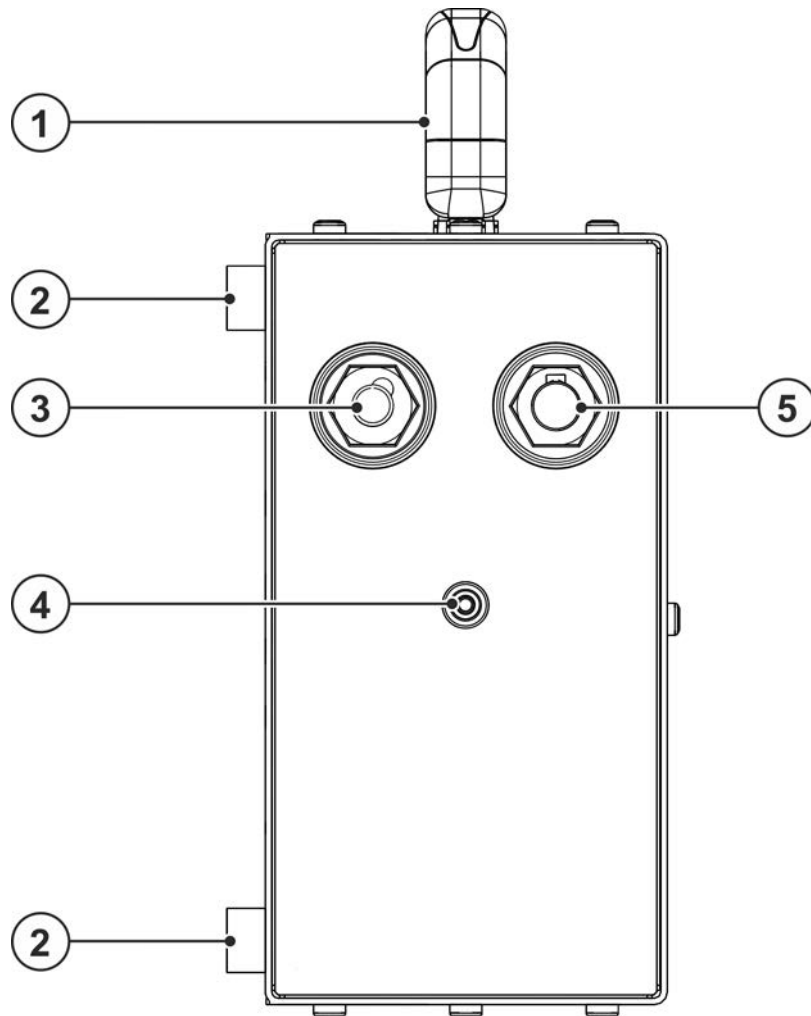
Tartalék alkatrészek a területileg illetékes EWM-képviselőten keresztül rendelhetők.

3.2.4 Kalibrálás / validálás

A termékhez egy eredeti tanúsítvány kerül átadásra. A gyártó javasolja a kalibrálást/validálást 12 hónapos időközönként.

4 A gép működésének ismertetése – gyors áttekintés

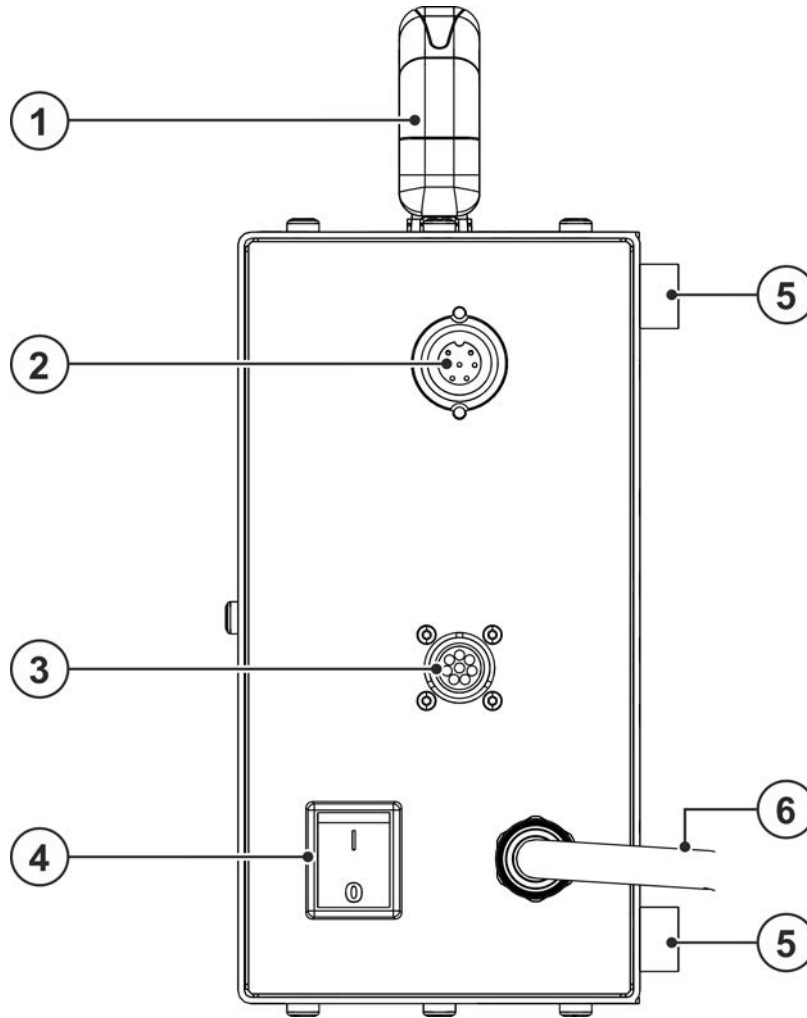
4.1 Előnézet






Ábra 4-1

Poz.	Jel	Leírás
1		Fogantyú
2		Lábak
3	—	Hegesztőáram „-” csatlakozóaljzat Testkábel csatlakoztatása
4	+	Póluskapocs A mérővezeték csatlakoztatása a feszültségmérőre.
5	—	Csatlakozódugó, hegesztőáram „-” Testkábel csatlakozó

4.2 Hátulnézet

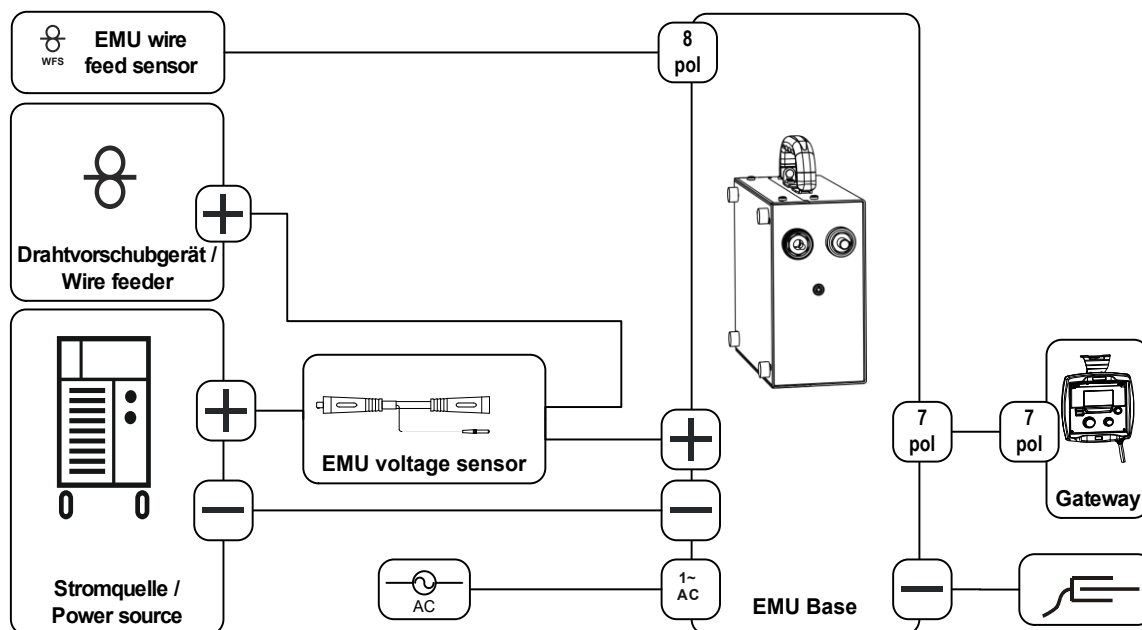


Ábra 4-2

Poz.	Jel	Leírás
1		Fogantyú
2	 digital	Csatlakozóaljzat, 7 pólusú (digitális) A gateway csatlakoztatásához.
3	 WFS	Csatlakozóaljzat (8 pólusú) - Opció Érzékelő csatlakoztatása a huzalsebesség méréséhez
4		Főkapcsoló A készülék be- és kikapcsolása.
5		Lábak
6		Hálózati csatlakozókábel > lásd fejezet 5.1.6

4.3 Csatlakozási rajz

4.3.1 MIG/MAG-hegesztés

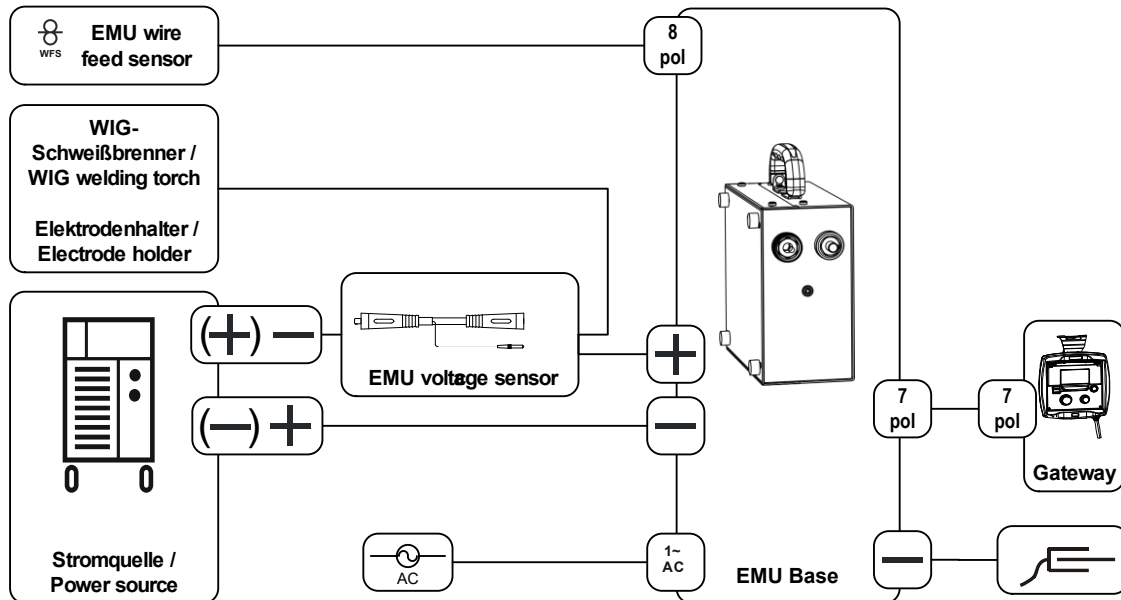


Ábra 4-3

4.3.1.1 Megjegyzések

	Gateway csatlakozó (7 pólusú)
	Érzékelő csatlakoztatása a huzalsebesség méréséhez (8 pólusú)
	Hegesztőáram (Potenciál mínusz, munkadarab)
	Hegesztőáram (Potenciál plusz)
	Tápfeszültség csatlakozó (1 fázisú)

4.3.2 AWI-hegesztés/Bevont elektródás kézi ívhegesztés



Ábra 4-4

4.3.2.1 Megjegyzések

7 pol	Gateway csatlakozó (7 pólusú)
8 pol	Érzékelő csatlakoztatása a huzalsebesség méréséhez (8 pólusú)
—	Hegesztőáram (Potenciál mínusz, munkadarab)
+	Hegesztőáram (Potenciál plusz)
1~ AC	Tápfeszültség csatlakozó (1 fázisú)

5 Felépítés és funkciók

⚠ FIGYELMEZTETÉS



Sérülésveszély az elektromos feszültség miatt!

Az áram alatt álló alkatrészek, pl. áramcsatlakozások érintése életveszéllyel járhat!

- A kezelési és karbantartási utasítás első oldalán található biztonsági utasításokat vegye figyelembe!
- Az üzembe helyezést kizárólag olyan személyek végezhetik, akik megfelelő ismeretekkel rendelkeznek az áramforrások kezelésének területén!
- Az összekötő- vagy áramvezetékeket lekapcsolt készüléknél csatlakoztassa!

Az összes rendszer-, ill. tartozék részegység dokumentációját el kell olvasni és be kell tartani!

5.1 Szállítás és előkészületek a hegesztéshez

⚠ FIGYELMEZTETÉS



Balesetveszély a nem daruzható készülékek meg nem engedett szállítása miatt!

A készülék daruzása és felfüggesztése nem megengedett! A készülék leeshet és személyi sérüléseket okozhat! A fogantyúk, hevederek vagy tartók kizárólag csak kézzel történő szállításhoz alkalmasak!

- A készülék nem alkalmas daruzáshoz vagy felfüggesztéshez!

5.1.1 Üzemeltetési körülmények



A készüléket kizárólag egy megfelelő teherbírású és vízszintes felületre (IP 23 szerinti szabadban történő munkavégzésnél is) szabad letenni és üzemeltetni!

- **Biztosítani kell egy csúszásmentes sima felületet a készülék számára, és gondoskodni kell a munkahely megfelelő megvilágításáról.**
- **Mindenkor biztosítani kell a készülék biztonságos kezelését.**



Szennyeződés által okozott készülékkárok!

A szokatlanul nagy mennyiségű por, savak, korrozív gázok vagy összetevők kárt tehetnek a készülékben (Vegye figyelembe a karbantartási időközöket > lásd fejezet 6.2).

- **Füst, gőz, olajköd és csiszolásból eredő por nagy mennyiségben kerülendő!**

5.1.1.1 Működés közben

Környezeti levegő hőmérséklettartománya:

- -25 °C ... +40 °C (-13 °F ... 104 °F) ^[1]

Relatív páratartalom:

- max. 50% 40 °C (104 °F) esetén
- max. 90 % 20 °C (68 °F) esetén

5.1.1.2 Szállítás és tárolás

Tárolás zárt helyiségben, környezeti levegő hőmérséklettartománya:

- -30 °C ... +70 °C (-22 °F ... 158 °F) ^[1]

Relatív páratartalom

- max. 90 % 20 °C (68 °F) esetén

^[1] A környezeti hőmérséklet hűtőfolyadéktól függő! A hegesztőpisztoly hűtés hűtőközeg hőmérséklettartományát vegye figyelembe!

5.1.2 A gép hűtése



A készülék nem megfelelő hűtése teljesítménycsökkenést okoz, és a gép károsodásához vezethet.

- **Biztosítani kell az előírt környezeti feltételeket!**
- **A hűtőlevegő be- és kiáramlására szolgáló nyílásokat szabadon kell hagyni!**
- **A készülék körül minimum 0,5 m-es szabad távolságot kell tartani!**

5.1.3 Testkábel, általános

⚠ VIGYÁZAT



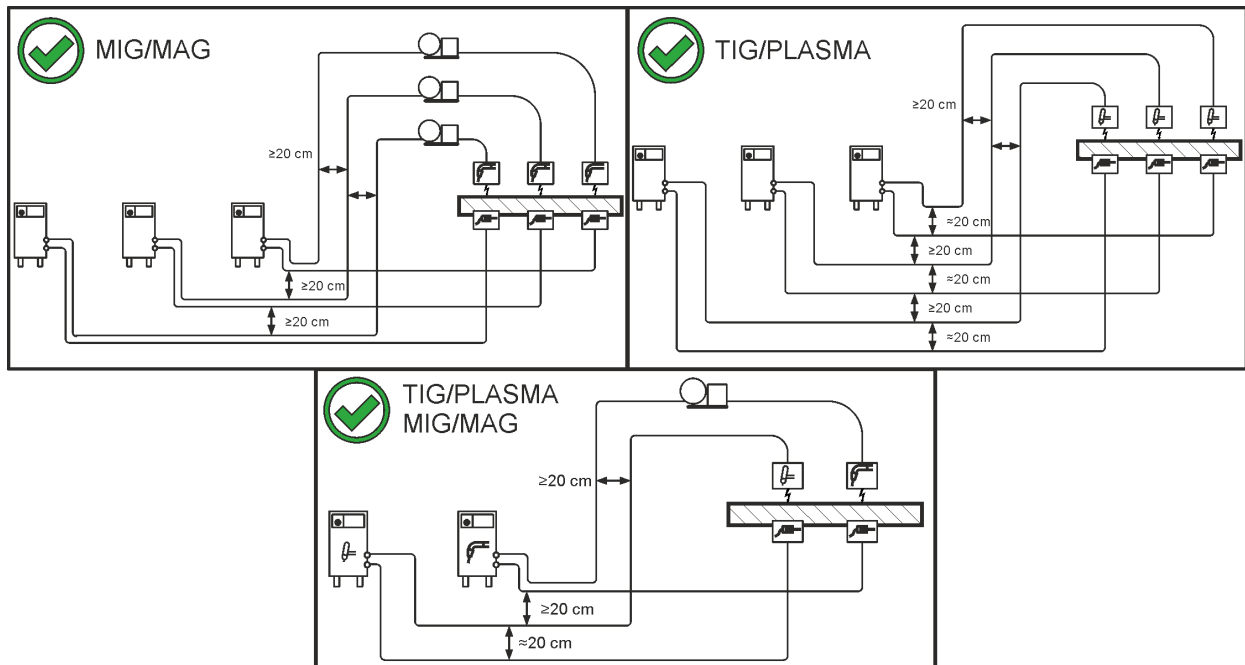
Égési sérülés veszélye a szakszerűtlen hegesztőáram csatlakozó miatt!

A nem zártan illeszkedő hegesztőáram dugaszok (készülék csatlakozók) vagy a munkadarab csatlakozón található szennyeződések (festék, korrózió) miatt ezek a csatlakozási helyek és vezetékek felmelegedhetnek és érintés esetén égési sérülésekhez vezethetnek!

- Ellenőrizze naponta a hegesztőáram csatlakozásokat és amennyiben szükséges reteszelve azokat jobbra forgatással.
- Tisztítsa meg alaposan és rögzítse biztonságosan a munkadarab csatlakozási helyet! Ne használja a munkadarab konstrukciós alkatrészeit hegesztőáram visszavezetésként!

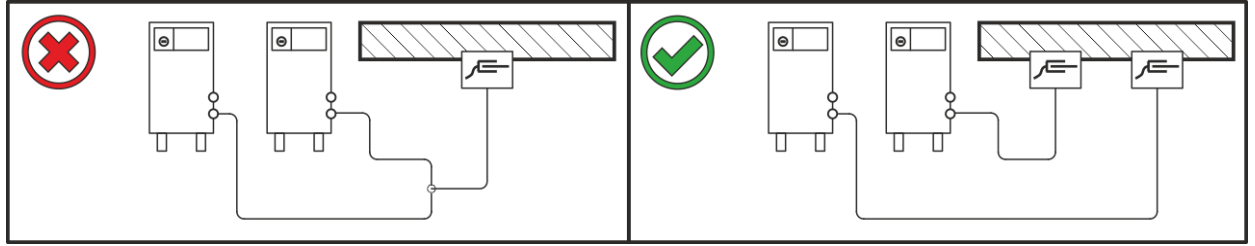
5.1.4 Hegesztőáram-vezetékek elhelyezésére vonatkozó tudnivalók

- szakszerűtlenül elhelyezett hegesztőáram-vezetékek az ívény zavarait (villogásait) okozhatják!
- A nagyfrekvenciás gyújtóberendezések nélküli hegesztési áramforrások (MIG/MAG) munkakábeleit és tömlőcsomagjait a lehető legnagyobb hosszúságban, szorosan egymás mellett, párhuzamosan kell vezetni.
- A nagyfrekvenciás átütések elkerülése érdekében a nagyfrekvenciás gyújtóberendezésekkel rendelkező hegesztési áramforrások (WIG) munkakábeleit és tömlőcsomagjait hosszában párhuzamosan, egymástól kb. 20 cm távolságra kell lefektetni.
- A kölcsönös befolyásolás elkerülése érdekében más hegesztési áramforrások vezetékéhez képest alapvetően legalább kb. 20 cm, vagy annál nagyobb távolságot kell tartani.
- A kábelhosszak alapvetően nem hosszabbak a szükségesnél. Az optimális hegesztési eredményhez max. 30m. (Munkakábel + közbenső tömlőcsomag + pisztolyvezeték).



Ábra 5-1

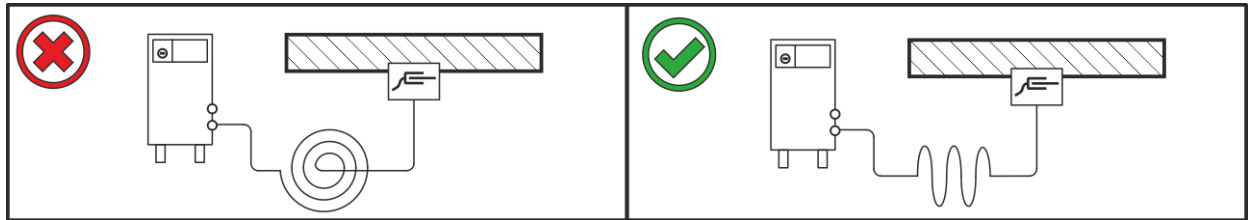
- Minden hegesztőkészületnél saját munkakábelt használjon a munkadarabhoz!



Ábra 5-2

- A hegesztőáram-vezetéseket, hegesztőpisztoly- és közbenső tömlőcsomagokat teljesen le kell tekercselni. Kerülje a hurkokat
- A kábelhosszak alapvetően nem hosszabbak a szükségesnél.

A felesleges kábelhosszokat meanderformában kell lefektetni.



Ábra 5-3

5.1.5 Kóborló hegesztőáramok

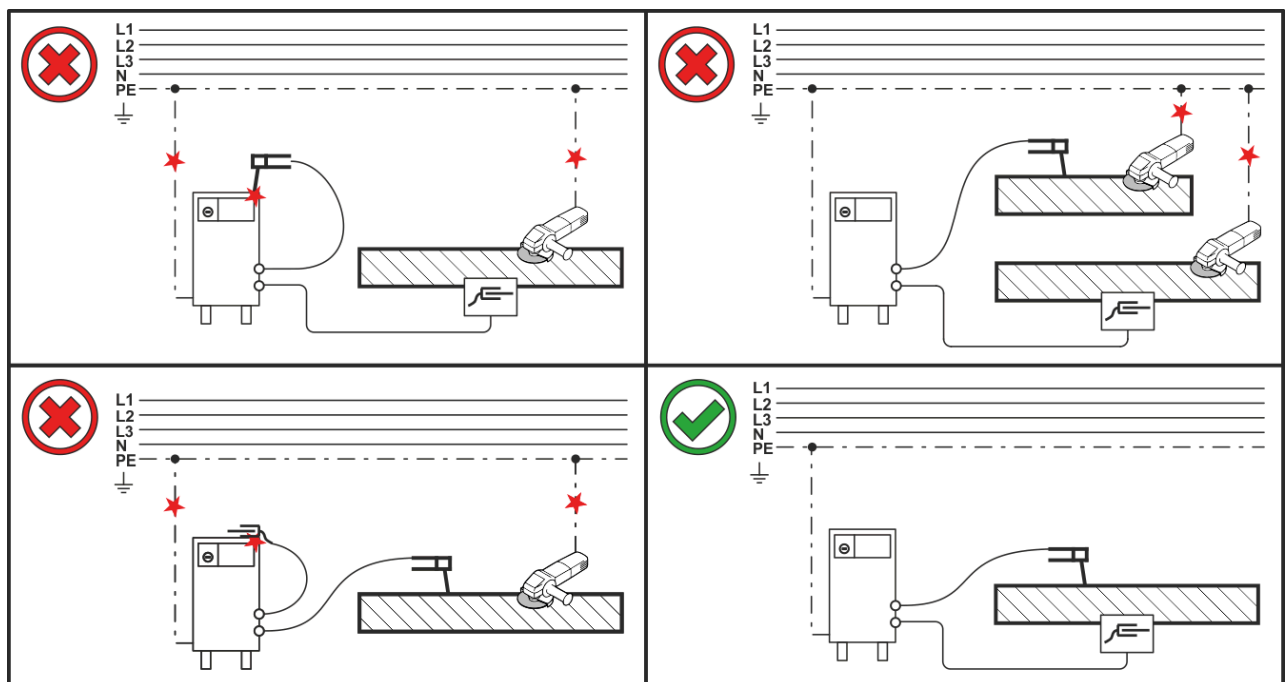
⚠ FIGYELMEZTETÉS



Sérülésveszély a kóborló hegesztőáramok miatt!

A kóborló hegesztőáramok tönkreteszhetik a védővezetékét, károsíthatják a készülékeket és az elektromos berendezéseket, túlhevíthetik az alkatrészeket és ennek következtében tüzek keletkezhetnek.

- Ellenőrizze rendszeresen az összes hegesztőáram-kapcsolat megfelelő rögzítését és kifogástalan elektromos csatlakozását.
- Az áramforrás minden elektromosan vezető részegységét, mint ház, kocsi, daruállvány, elektromosan szigetelve kell felállítani, rögzíteni vagy felfüggeszteni!
- Ne rakjon le szigetelés nélkül más elektromos üzemi eszközt, mint fűrőgép, sarokcsiszoló, stb. az áramforrásra, a kocsira, a daruállványra!
- A hegesztőpisztolyt és az elektródafogót mindig elektromosan szigetelve tegye le, ha nincsenek használatban!



Ábra 5-4

5.1.6 Csatlakoztatás az elektromos hálózathoz

⚠ VESZÉLY



Szakszerűtlen hálózati csatlakozás által okozott veszély!

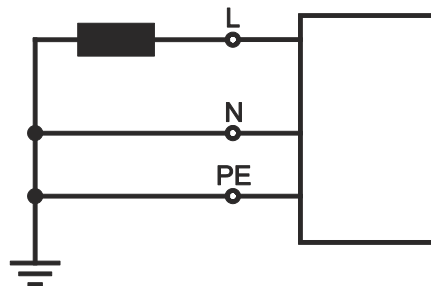
A szakszerűtlen hálózati csatlakozás személyi sérüléseket, ill. anyagi károkat okozhat!

- A csatlakozást (hálózati csatlakozó vagy kábel), a készülék javítása vagy feszültségbeállítását villanszerelő szakembernek kell végeznie a mindenkor jogszabályoknak, ill. előírásoknak megfelelően!
- A teljesítménytáblán megadott hálózati feszültségnek meg kell egyeznie a tápfeszültséggel.
- A készüléket kizárólag előírászerűen bekötött védővezetékkel rendelkező csatlakozóaljzaton üzemeltesse.
- A hálózati csatlakozót, -aljzatot és tápvezetékét rendszeres időközönként villanszerelő szakembernek kell ellenőriznie!
- Generátor üzem esetén a generátort a kezelési és karbantartási utasításnak megfelelően kell lefordítani. A létrehozott hálózatnak alkalmasnak kell lennie az I. érintésvédelmi osztály szerinti készülékek üzemeltetésére.

5.1.6.1 Elektromos hálózat



A készüléket kizárólag egyfázisú kétvezetékű földelt hálózatra szabad rácsatlakoztatni.



Ábra 5-5

Megjegyzés

Poz.	Megnevezés	Színjelölés
L	Fázisvezeték	Barna
N	„0”-vezeték	Kék
PE	Védővezeték	Zöld-sárga

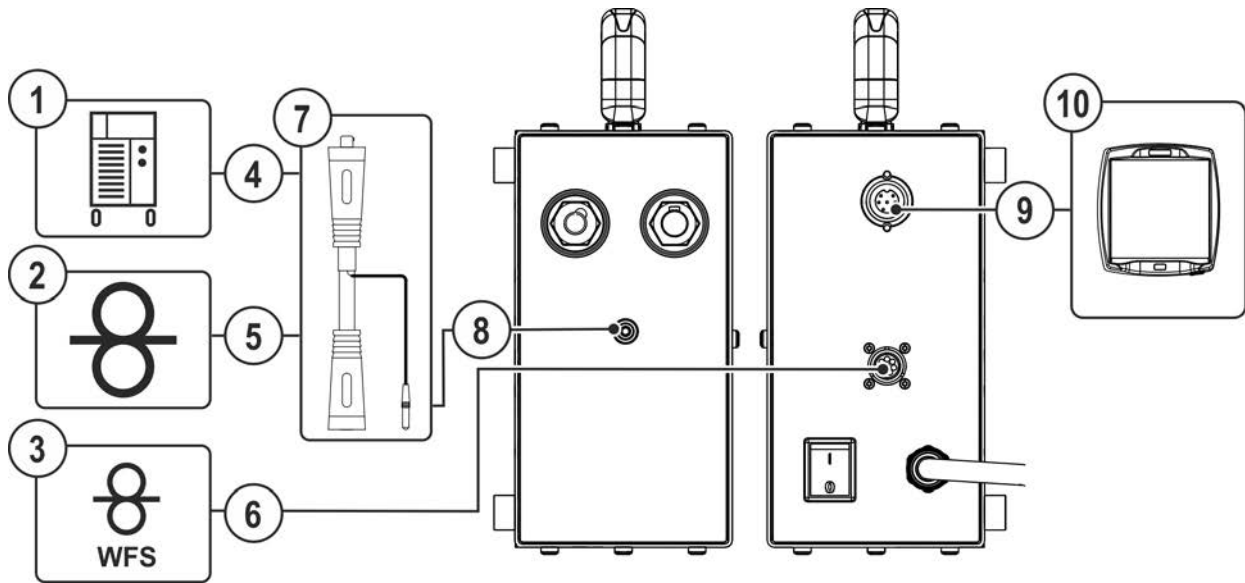
- A kikapcsolt készülék hálózati csatlakozóját egy megfelelő aljzatba bedugni.

5.1.7 Digitális kijelző

A külső mérőegységgel (EMU) rögzített hegesztési paraméterek az Xnet szoftverrel megjeleníthetők és dokumentálhatók.

5.2 MIG/MAG-hegesztés

5.2.1 Külső mérőegység csatlakozó

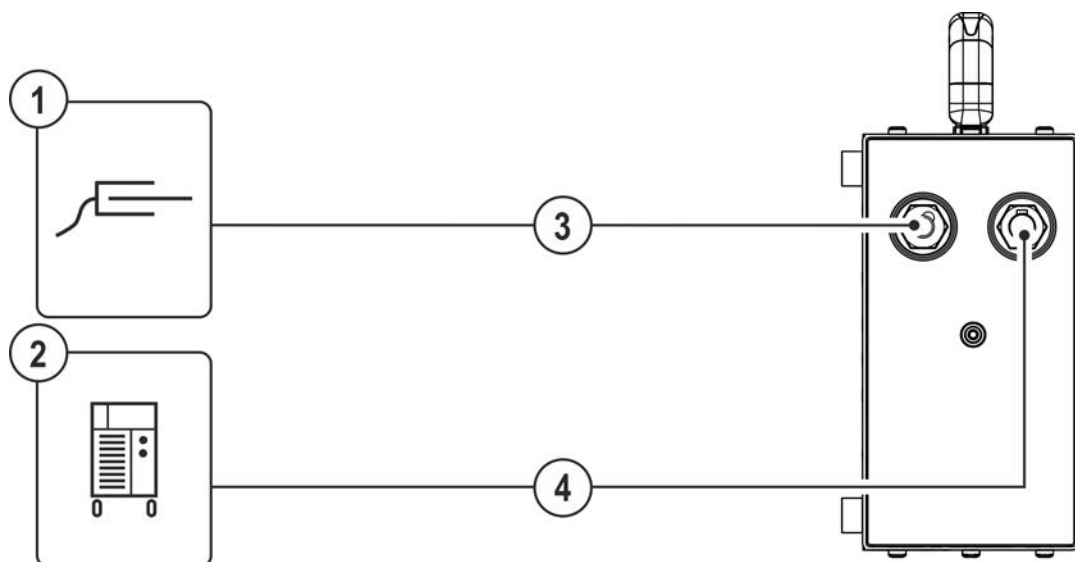


Ábra 5-6





Poz.	Jel	Leírás
1		Áramforrás Figyelembe kell venni a kiegészítő rendszerdokumentumokban leírtakat is!
2		Huzalelőtoló készülék
3		Huzalsebesség érzékelő - EMU wire feed sensor Érzékelő a huzalsebesség méréséhez.
4		Hegesztőáram „+” csatlakozóaljzat • MIG/MAG: Hegesztőáram-csatlakozó hegesztőpisztolyhoz
5		Csatlakozódugasz, hegesztőáram áramforrás Hegesztőáram-kapcsolat az áramforrás és a huzalelőtoló készülék között
6		Csatlakozóaljzat (8 pólusú) - Opció Érzékelő csatlakoztatása a huzalsebesség méréséhez
7		Ívfeszültség érzékelő - EMU voltage sensor Érzékelő az ívfeszültség méréséhez.
8		Póluskapocs A mérővezeték csatlakoztatása a feszültségmérőre.
9		Csatlakozóaljzat, 7 pólusú (digitális) A gateway csatlakoztatásához.
10		Gateway

- Dugja be az íveszültség érzékelő csatlakozódugóját a hegesztőáram áramforrás csatlakozóaljzatába, majd jobbra fordítva reteszelve.
- Dugja be az íveszültség érzékelő csatlakozóaljzatát a huzalelőtoló készülék hegesztőáramának csatlakozódugójába, majd jobbra fordítva reteszelve.
- Dugja be az íveszültség érzékelő pólusdugóját a külső mérőegység póluskapcsába.
- Csatlakoztassa a 8 pólusú csatlakozódugót a 8 pólusú csatlakozóaljzatba (érezkelő a huzalsebesség méréséhez), majd reteszelve.
- Dugja be a gatewayt a 7 pólusú csatlakozóaljzatba (gateway csatlakozó) és reteszelve.

5.2.2 Testkábel csatlakoztatása



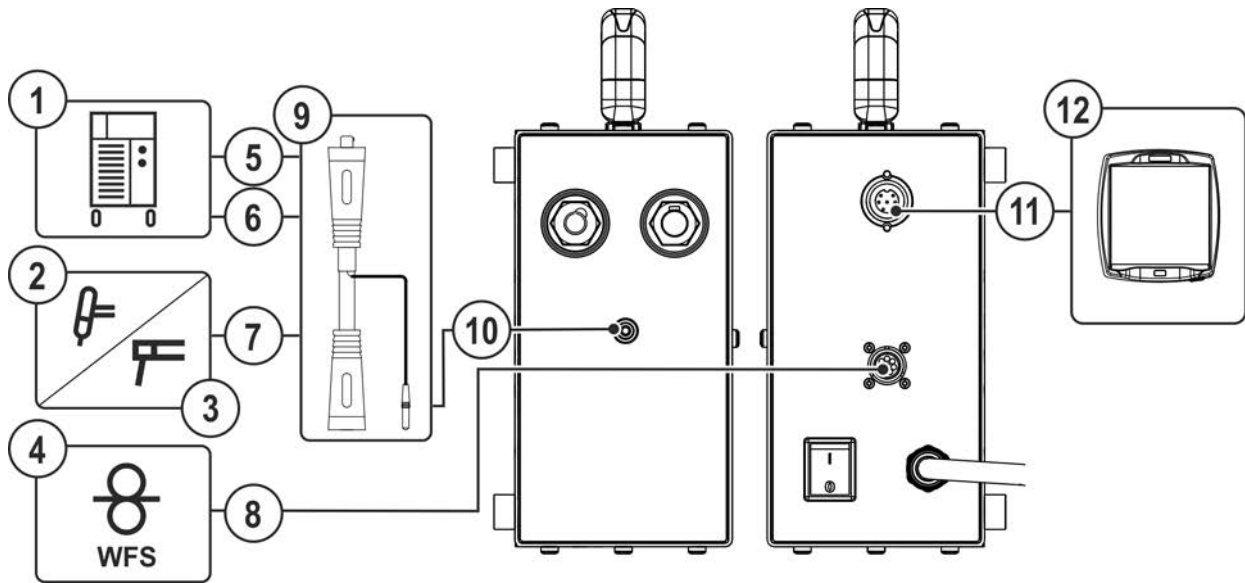
Ábra 5-7

Poz.	Jel	Leírás
1		Munkadarab
2		Áramforrás Figyelembe kell venni a kiegészítő rendszerdokumentumokban leírtakat is!
3		Hegesztőáram „-” csatlakozóaljzat Testkábel csatlakoztatása
4		Csatlakozódugó, hegesztőáram „-” Testkábel csatlakozó

- Dugja be a testkábel dugóját a mérőegység testkábelének csatlakozóaljzatába, majd jobbra fordítva reteszelve.
- Dugja be a hegesztőáram-vezetékét a külső mérőegység testkábelének csatlakozódugója és az áramforrás testkábelének csatlakozóaljzata közé, majd jobbra fordítva reteszelve.

5.3 AWI-hegesztés/Bevont elektródás kézi ívhegesztés

5.3.1 Külső mérőegység csatlakozó



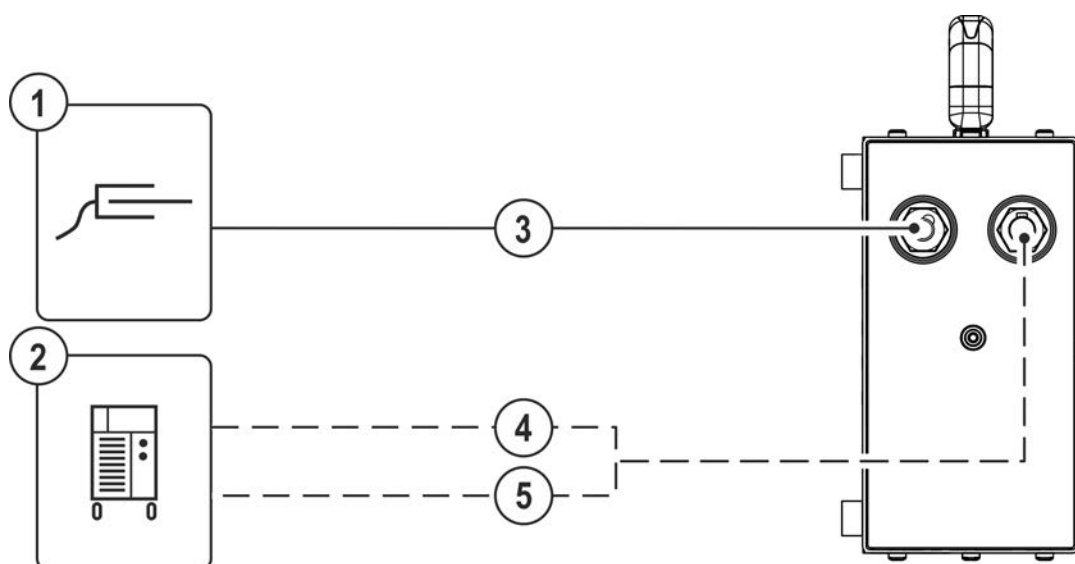
Ábra 5-8

Poz.	Jel	Leírás
1		Áramforrás Figyelembe kell venni a kiegészítő rendszerdokumentumokban leírtakat is!
2		Hegesztőpisztoly
3		Elektródafogó
4		Huzalsebesség érzékelő - EMU wire feed sensor Érzékelő a huzalsebesség méréséhez.
5		Csatlakozó hüvely, hegesztőáram „+“ • BKI: Elektródafogó, ill. testkábel csatlakoztatására • AWI: Testkábel csatlakoztatására
6		Csatlakozó hüvely, hegesztőáram „-“ AWI-pisztoly csatlakoztatására
7		Csatlakozódugasz, hegesztőáram áramforrás Hegesztőáram-kapcsolat az áramforrás és a huzalelőtoló készülék között
8		Csatlakozóaljzat (8 pólusú) - Opció Érzékelő csatlakoztatása a huzalsebesség méréséhez
9		Ívfeszültség érzékelő - EMU voltage sensor Érzékelő az ívfeszültség méréséhez.
10		Póluskapocs A mérővezeték csatlakoztatása a feszültségmérőre.
11		Csatlakozóaljzat, 7 pólusú (digitális) A gateway csatlakoztatásához.

Poz.	Jel	Leírás
12		Gateway

- Dugja be az ívesztésérzékelő csatlakozódugóját a hegesztőáram áramforrás csatlakozójába, majd jobbra fordítva reteszelje.
- Dugja be az ívesztésérzékelő csatlakozóját a huzalelőtölő készülék hegesztőáramának csatlakozódugójába, majd jobbra fordítva reteszelje.
- Dugja be az ívesztésérzékelő pólusdugóját a külső mérőegység póluskapcsába.
- Csatlakoztassa a 8 pólusú csatlakozódugót a 8 pólusú csatlakozójába (érzékelő a huzalsebesség méréséhez), majd reteszelje.
- Dugja be a gatewayt a 7 pólusú csatlakozójába (gateway csatlakozó) és reteszelje.

5.3.2 Testkábel csatlakoztatása



Ábra 5-9

Poz.	Jel	Leírás
1		Munkadarab
2		Áramforrás Figyelembe kell venni a kiegészítő rendszerdokumentumokban leírtakat is!
3		Hegesztőáram „-” csatlakozóját Testkábel csatlakoztatása
4		Csatlakozódugó, hegesztőáram „-” Testkábel csatlakozó
5		Csatlakozódugó, hegesztőáram „+” Testkábel csatlakozó

- Dugja be a testkábel dugóját a mérőegység testkábelének csatlakozójába, majd jobbra fordítva reteszelje.
- Dugja be a hegesztőáram-vezeték a külső mérőegység testkábelének csatlakozódugója és az áramforrás alkalmazástól függő csatlakozójába, majd jobbra forgatva reteszelje. A megfelelő polaritás az elektróda csomagolásán az elektródagyártó által feltüntetett adatokhoz igazodik.

6 Karbantartás, ápolás és hulladékkezelés

6.1 Általános

VESZÉLY



Sérülésveszély a készülék kikapcsolását követően is meglévő elektromos feszültség miatt!

Halálos kimenetelű baleseteket okozhat, ha a hegesztőgéppel úgy dolgoznak, hogy annak burkolata nincs a helyén!

Üzem közben a készülékben lévő kondenzátorok elektromosan feltöltődnek. 4 percig tart, amíg ezek a kondenzátorok a hálózati csatlakozó kihúzását követően elveszítik töltöttségüket.

1. Készüléket kikapcsolni.
2. Hálózati csatlakozót kihúzni.
3. Legalább 4 percet várni, amíg a kondenzátorok elvesztik töltöttségüket!

FIGYELMEZTETÉS



Szakszerűtlen karbantartás, ellenőrzés és javítás!

A termék karbantartását, ellenőrzését és javítását csak szakértő, képesített személyek végezhetik. Képesített személy az, aki képzettsége, ismeretei és tapasztalatai alapján felismeri a hegesztési áramforrások ellenőrzésénél fellépő veszélyeket és lehetséges következménykárokat, és meg tudja tenni a szükséges biztonsági intézkedéseket.

- Tartsa be a karbantartási előírást > lásd fejezet 6.2.
- Ha az alábbi ellenőrzések valamelyike nem teljesül, a készüléket csak a javítás és az ismételt ellenőrzés után szabad ismét üzembe helyezni.

A hegesztőgép javítását és karbantartását csak olyan szakember végezheti, aki erre megfelelő kiképzéssel rendelkezik. Ha arra jogosulatlan személy végez javítást vagy karbantartást a gépen, akkor az a garanciális jogok megvonásával jár. Bármilyen probléma esetén forduljon ahhoz a szakkereskedőhöz, akitől a gépet vásárolta! Garanciális javítás vagy csere csak azon a szakkereskedőn keresztül lehetséges, akitől a gépet vásárolta. A gép javítása során csak eredeti alkatrészeket építsen be! Alkatrészek rendelkezésekor a következő adatokat kérjük megadni: gép típusa, gyártási- és cikkszama, alkatrész megnevezése és cikkszama.

Jelen készülék a megadott környezeti feltételek és normál munkafeltételek mellett messzemenően karbantartásmentes és minimális ápolást igényel.

A szennyezett készülék miatt az élettartam és a bekapcsolási idő csökken. A tisztítási intervallumokat alapvetően a környezeti feltételek és a készülék ehhez kapcsolódó elszennyeződése határozzák meg (mindazonáltal legalább félévente).

6.1.1 Tisztítás

- Tisztítsa meg a külső felületeket egy nedves kendővel (ne használjon agresszív tisztítószer).
- Fújja ki a szellőzőcsatornákat és amennyiben szükséges a készülék hűtőlamelláit olaj- és vízmentes sűrített levegővel. A sűrített levegő megforgathatja és ezáltal tönkretelheti a készülék ventilátorát. Ne fújja meg közvetlenül, ill. szükség esetén mechanikusan blokkolja a készülék ventilátorát.
- Ellenőrizze a hűtőfolyadék szennyeződéseit és amennyiben szükséges, cserélje ki azt.

6.1.2 Légszűrő

A szennyszűrő használatakor a hűtőlevegő-átáramlás csökken, ami következtében a készülék bekapcsolási ideje csökken. A bekapcsolási idő a szűrő fokozott szennyeződésével csökken. A szennyszűrőt rendszeresen le kell szerelni, és sűrített levegővel kell megtisztítani (a szennyezettségi foktól függően).

6.2 Karbantartási munkák, időközök

6.2.1 Napi karbantartási munkák

Állapotellenőrzés szemrevételezéssel

- Hálózati csatlakozókábel és annak törésgátlója
- Gázpalack rögzítőelemei
- Végezze el a tömlőcsomag és az áramcsatlakozások külső sérülésekre vonatkozó ellenőrzését, adott esetben cserélje ki azokat, ill. szakemberrel javíttassa meg!
- Gáztömlők és azok kapcsolóegységei (mágnesszelep)
- Ellenőrizze az összes csatlakozás valamint kopóalkatrész szoros illeszkedését, adott esetben húzza után.
- Ellenőrizze a huzaltekercs szabályos rögzítését.
- Kerekek és azok biztonsági elemei
- A készülék mozgatásához szükséges elemek (heveder, emelőszem, fogantyú)
- Egyebek, általános állapot

Működésellenőrzés

- Kezelő-, jelző-, védő- és kapcsolóelemek működésének ellenőrzése.
- Áramkábelek (csatlakozók megfelelő rögzítettségét is ellenőrizni)
- Gáztömlők és azok kapcsolóegységei (mágnesszelep)
- Gázpalack rögzítőelemei
- Ellenőrizze a huzaltekercs szabályos rögzítését.
- Ellenőrizze a csatlakozók csavar- és dugaszoló csatlakozóinak, valamint a kopóalkatrészek helyes illeszkedését, adott esetben húzza után.
- Távolítsa el a rátapadó hegesztési fröccsenést.
- A huzaltovábbító görgőket rendszeresen tisztítsa meg (a szennyezettségi foktól függően).

6.2.2 Havonta elvégzendő karbantartási munkák

Állapotellenőrzés szemrevételezéssel

- Sérülések a burkolaton (elő-, hát- és oldallapok)
- Kerekek és azok biztonsági elemei
- A készülék mozgatásához szükséges elemek (heveder, emelőszem, fogantyú)
- Hűtőfolyadék-tömlőket és azok csatlakozóit ellenőrizni, hogy nincs-e bennük szennyeződés

Működésellenőrzés

- Választókapcsolók, vezérlőelemek, vészkapcsolók, feszültségcsökkentők, jelző- és ellenőrző lámpák
- Ellenőrizze a huzalvezető elemek (huzalelőtoló görgők tartója, huzalbemeneti csonk, huzalvezető cső) szoros rögzülését. Ajánlás a huzalelőtoló görgők tartójának (eFeed) cseréjére 2000 üzemóra után, lásd a kopó alkatrészeket).
- Hűtőfolyadék-tömlőket és azok csatlakozóit ellenőrizni, hogy nincs-e bennük szennyeződés
- Ellenőrizze és tisztítsa meg a hegesztőpisztolyt. A pisztolyban keletkező lerakódások rövidzárlatot okozhatnak, ami hátrányosan befolyásolja a hegesztési eredményt, és a pisztoly is károsodhat!

6.2.3 Évente elvégzendő ellenőrzések (üzem közbeni ellenőrzések és vizsgálatok)

Az IEC 60974-4 szabvány („*Időszakos felülvizsgálat és ellenőrzés*“) szerint kell elvégezni a készülék rendszeres időközönkénti átvizsgálását. Az itt leírt ellenőrzéseken túl be kell tartani az adott országban érvényes sajátos előírásokat is.

Bővebb információ található a mellékelt "Warranty registration" prospektusban, valamint a garanciáról, karbantartásról és ellenőrzésről szóló tájékoztatónkban a www.ewm-group.com oldalon!

6.3 Elhasználdott készülékek ártalmatlanítása



Szakszerű hulladékkezelés!

A készülék értékes nyersanyagokat tartalmaz, amelyeket újrahasznosítás céljából össze kell gyűjteni, az elektronikai alkatrészeket pedig előírás szerint kell ártalmatlanítani.

- Az elhasználdott alkatrészeket tilos a háztartási hulladékokkal együtt kezelni!
- Az elhasználdott alkatrészeket a hatósági előírásoknak megfelelően kell ártalmatlanítani!
- A használt villamos- és elektronikai készülékeket az európai előírások szerint (Az elektromos és elektronikus berendezések hulladékairól szóló 2012/19/EK irányelv) nem szabad a nem válogatott kommunális hulladékba helyezni. Azokat külön kell gyűjteni. A kerek kuka szimbólum a szükséges szelektált hulladékgyűjtésre utal.
Ezt a készüléket a hulladékkezelés, ill. újrahasznosítás céljából a szelektív gyűjtés erre a célra tervezett rendszeréhez kell adni.
- Németországban a törvénynek (Az elektromos és elektronikus készülékek forgalomba hozataláról, visszavételéről és környezetkímélő hulladékkezeléséről szóló törvénynek (ElektroG)) megfelelően a régi készüléket a nem szelektált kommunális hulladéktól elválasztott kezeléshez kell adni. A kommunális hulladékkezelés felelősei (települések) gyűjtőhelyeket létesítettek erre a célra, ahol ingyen le lehet adni a privát háztartásból származó régi készülékeket.
- A régi készülékek visszaadásával vagy gyűjtésével kapcsolatban az illetékes helyi önkormányzatnál érdeklődjön.
- Mindezekon túl az elhasznált hegesztőkészülékeit Európában bármely EWM szakkereskedésben is leadhatja.

7 Hibaelhárítás

A gyártás során és végellenőrzés alkalmával valamennyi termék szigorú vizsgálatokon esik át. Ha ennek ellenére valamilyen rendellenességet észlel a készülék működésében, akkor annak ellenőrzését az alábbiak szerint kell elvégezni. Ha a leírt javítási mód nem vezet eredményre, akkor forduljon valamelyik hivatalos EWM szakkereskedőhöz.

7.1 Ellenőrzőlista üzemzavar elhárításhoz

A készülék kifogástalan működésének alapfeltétele, hogy annak kialakítása megfeleljen a használt hozaganyaghoz és az alkalmazott védőgázhoz!

Vegye figyelembe a hegesztőgép kezelési utasításában leírtakat!

Megjegyzések	Jel	Leírás
	↗	Hibajelenség / Hibaok
	✘	Lehetséges javítás

Zavarok a készülék működésében

- ↗ Bekapcsolás után a készülékvezérlésen lévő jelzőlámpák nem világítanak
 - ✘ Fáziskimaradás, hálózati csatlakoztatást (biztosítékokat) ellenőrizni
 - ✘ Ellenőrizni és szükség esetén cserélni
- ↗ A hálózati biztosíték kiold - Nem megfelelő hálózati biztosíték
 - ✘ Ajánlott hálózati biztosítékot válasszon > *lásd fejezet 8.*

8 Műszaki adatok

A megadott teljesítményadatok és a garancia csak eredeti kopó- és fogyóalkatrészek használata esetén érvényesek!

8.1 EMU Base

Hálózati feszültség	230 V
Bekapcsolási idő BI 40° C esetén ^[1]	
100 %	500 A
Frekvencia	50/60 Hz
Hálózati biztosító ^[2]	2,5 A
Védőgáz	IP 23
Környezeti hőmérséklet ^[3]	-25 °C ... +40 °C
EMC osztály	A
Biztonsági jelölés	CE
Alkalmazott szabványok	lásd megfelelőségi nyilatkozat (készülék dokumentáció)
Méret (l x b x h)	307 x 140 x 232 mm
	12,1 x 5,5 x 9,1 inch
Súly	3,6 kg
	7,9 lb

^[1] Terhelési ciklus: 10 min (60% BI = 6 min hegesztés, 4 min szünet).

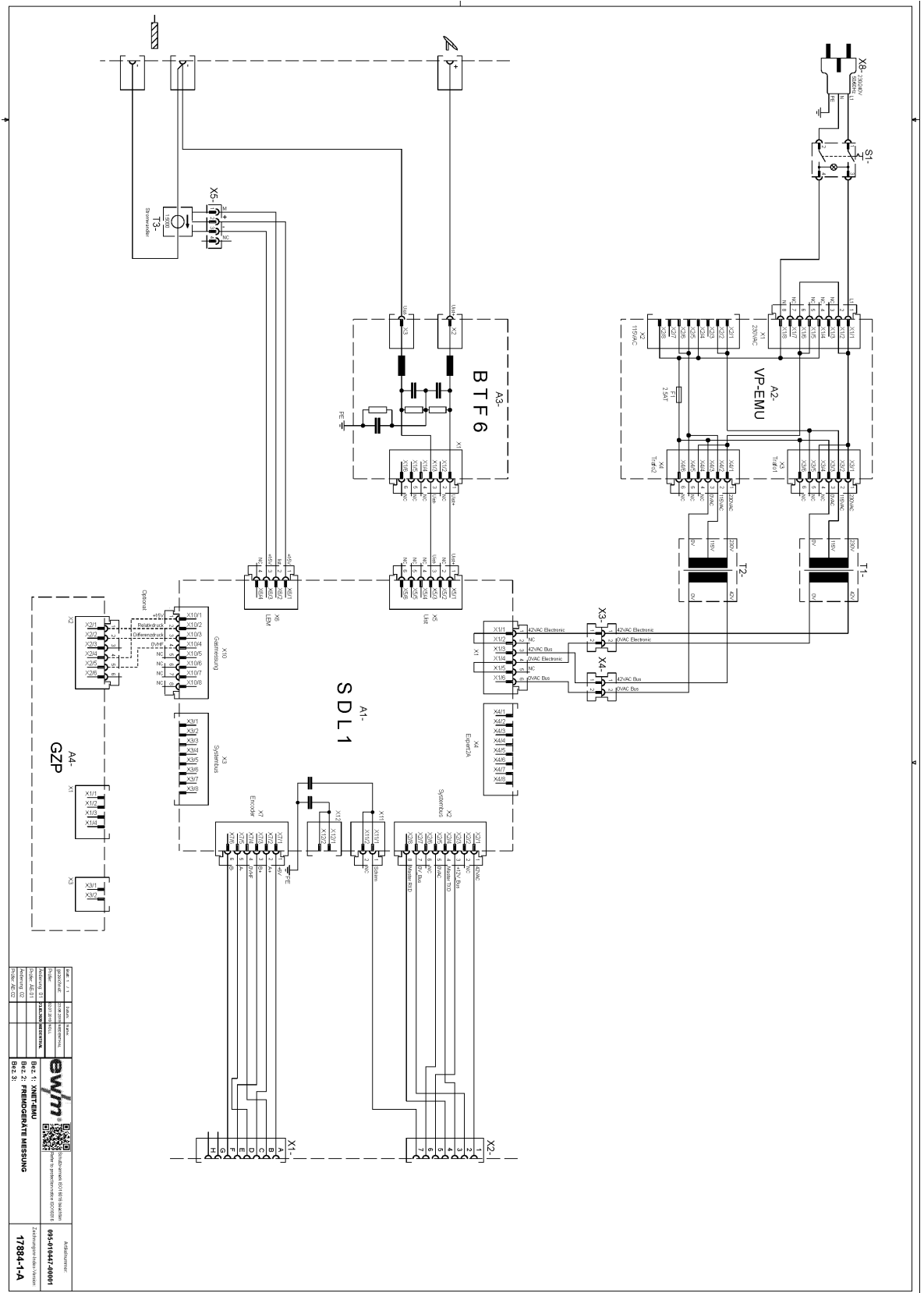
^[2] DIAZED xxA gG típusú olvadóbiztosítók használata javasolt. Kismegszakítók használata esetén a „C” kioldási karakterisztikát kell alkalmazni!

^[3] A környezeti hőmérséklet a hűtőfolyadéktól függ! Figyelembe kell venni a hűtőfolyadék hőmérséklettartományát!

9 Dokumentáció javításhoz

Az eredeti formátumú kapcsolási rajzok megtalálhatók a készülék belsejében is.

9.1 Kapcsolási rajzok



Ábra 9-1

10 Melléklet

10.1 Viszonteladó keresése

Sales & service partners
www.ewm-group.com/en/specialist-dealers



"More than 400 EWM sales partners worldwide"