



FI

Jälkiasennusoptio

ON LG-EX 2.0
ON WLG-EX 2.0

LAN-/WiFi-yhdyskäytävä

099-008834-EW518

Huomioi järjestelmän lisädokumentit!

10.10.2018

**Register now
and benefit!**
**Jetzt Registrieren
und Profitieren!**

www.ewm-group.com



Yleisiä huomautuksia

VAROITUS



Lue käyttöohje!

Käyttöohjeen tarkoituksena on opastaa käyttäjää käyttämään laitteita turvallisesti.

- Kaikkien järjestelmäkomponenttien käyttöohje, erityisesti turvaohjeet, on luettava ja niitä on noudatettava!
- Noudata tapaturmantorjuntaa koskevia määräyksiä sekä maakohtaisia määräyksiä!
- Käyttöohjetta on säilytettävä laitteen käyttöpaikalla.
- Turva- ja varoituskilvet laitteessa antavat tietoja mahdollisista vaaroista. Niiden on oltava aina tunnistettavissa ja luettavissa.
- Laite on valmistettu tekniikan tason sekä sääntöjen ja normien mukaisesti ja ainoastaan asiantuntijat saavat käyttää, huoltaa ja korjata sitä.
- Tekniset muutokset, laitetekniikan edelleenkehittyessä, voivat johtaa erilaiseen hitsauskäyttäytymiseen.

Jos sinulla on laitteen asennukseen, käyttöönottoon, käyttöön, käyttötarkoitukseen tai käyttöpaikkaan liittyviä kysymyksiä, ota yhteys laitteen jälleenmyyjään tai asiakaspalveluumme numerolla +49 2680 181-0.

Valtuutettujen jälleenmyyjien luettelo on osoitteessa www.ewm-group.com/en/specialist-dealers.

Vastuamme tämän laitteen käytön osalta rajoittuu nimenomaan laitteen toimintaan. Kaikki muu vastuu on nimenomaisesti poissuljettu. Käyttäjä hyväksyy vastuun poissulkemisen ottaessaan laitteen käyttöön. Valmistaja ei voi valvoa käyttöohjeen noudattamista eikä laitteen asennukseen, käyttöön tai huoltoon liittyviä olosuhteita tai tapoja.

Virheellinen asennus voi johtaa aineellisiin vahinkoihin ja henkilöiden loukkaantumiseen. Näin ollen emme ota minkäänlaista vastuuta tappioista, vahingoista tai kuluista, jotka ovat johtuneet virheellisestä asennuksesta, käytöstä tai huollosta tai jollakin tavalla liittyvät näihin osatekijöihin.

© EWM AG

Dr. Günter-Henle-Strasse 8

56271 Mündersbach Germany

Puh.: +49 2680 181-0, Faksi: -244

S-posti: info@ewm-group.com

www.ewm-group.com

Tämän käyttöohjeen tekijänoikeudet jäävät laitteen valmistajalle.

Osittainenkin monistaminen edellyttää valmistajan kirjallista lupaa.

Tämän asiakirjan sisältö on tutkittu, tarkastettu ja työstetty huolellisesti, mutta muutokset, kirjoitusvirheet ja erehdykset ovat silti mahdollisia.

1 Sisällys

1	Sisällys	3
2	Oman turvallisuutesi vuoksi	4
2.1	Huomautuksia näiden käyttöohjeiden käytöstä	4
2.2	Merkkien selitykset	5
2.3	Kokonaisdokumentaation osa	6
3	Tarkoituksenmukainen käyttö	7
3.1	Käyttökohteet	7
3.2	Laitteeseen liittyvät asiakirjat	7
3.2.1	Takuu	7
3.2.2	Vaatimustenmukaisuusvakuutus	7
3.2.3	Huoltoasiakirjat (varaosat)	7
4	Laitekuvaus – yleiskuvaus	8
4.1	Kuva edestä	8
4.2	Näkymä takaa	9
5	Rakenne ja toiminta	10
5.1	Toimituksen sisältö	10
5.1.1	ON LG-EX 2.0	10
5.1.2	ON WLG-EX 2.0	10
5.2	Ympäristöolosuhteet	10
5.2.1	Ympäristöolosuhteet	10
5.2.2	Kuljetus ja säilytys	10
5.3	Liitosten luominen	10
5.4	Toiminnalliset ominaisuudet	11
6	Huolto, ylläpito ja hävittäminen	12
6.1	Yleistä	12
6.2	Puhdistus	12
6.2.1	Likasuodatin	12
6.3	Huoltotyöt, huoltovälit	13
6.3.1	Päivittäin suoritettavat huoltotoimenpiteet	13
6.3.2	Kuukausittaiset huoltotoimenpiteet	13
6.3.3	Vuositarkastus (tarkastus ja testaus käytön aikana)	13
6.4	Laitteiden käsittely	14
7	Tekniset tiedot	15
7.1	ON LG-EX 2.0, ON WLG-EX 2.0	15
8	Lisävarusteet	16
8.1	Yleistä	16
8.2	Tietokoneyhteys	16
9	Liite A	17
9.1	Myyjäshaku	17

2 Oman turvallisuutesi vuoksi

2.1 Huomautuksia näiden käyttöohjeiden käytöstä

VAARA

Työskentely- ja toimintamenettelyt, joita on noudatettava tarkasti uhkaavien vakavien tapaturmien ja kuolemantapausten ennalta ehkäisemiseksi.

- Turvallisuustietojen otsikoissa esiintyy sana "VAARA" sekä yleinen varoitussymboli.
- Vaaraa on korostettu myös sivun reunassa olevalla symbolilla.

VAROITUS

Työskentely- ja toimintamenettelyt, joita on noudatettava tarkasti uhkaavien vakavien tapaturmien ja kuolemantapausten ennalta ehkäisemiseksi.

- Turvallisuustietojen otsikoissa esiintyy sana "VAARA" sekä yleinen varoitussymboli.
- Vaaraa on korostettu myös sivun reunassa olevalla symbolilla.

HUOMIO

Työskentely- ja toimintamenettelyt, joita on noudatettava tarkasti myös mahdollisten lievien tapaturmien ennalta ehkäisemiseksi.

- Turvallisuustietojen otsikossa esiintyy aina avainsana "HUOMAUTUS" sekä yleinen varoitussymboli.
- Riskiä on selvennetty sivun reunassa olevalla symbolilla.



Teknisiä erityispiirteitä, jotka käyttäjän on huomioitava esinevahinkojen tai laitevaurioiden välttämiseksi.

Erlaisiin käyttötilanteisiin tarkoitettut, vaihe vaiheelta opastavat toimintaohjeet sekä luetteloinnit on merkitty luettelomerkillä, esim.:

- Liitä hitsausvirtajohdon liitin asianmukaiseen vastakappaleeseen ja lukitse liitin.

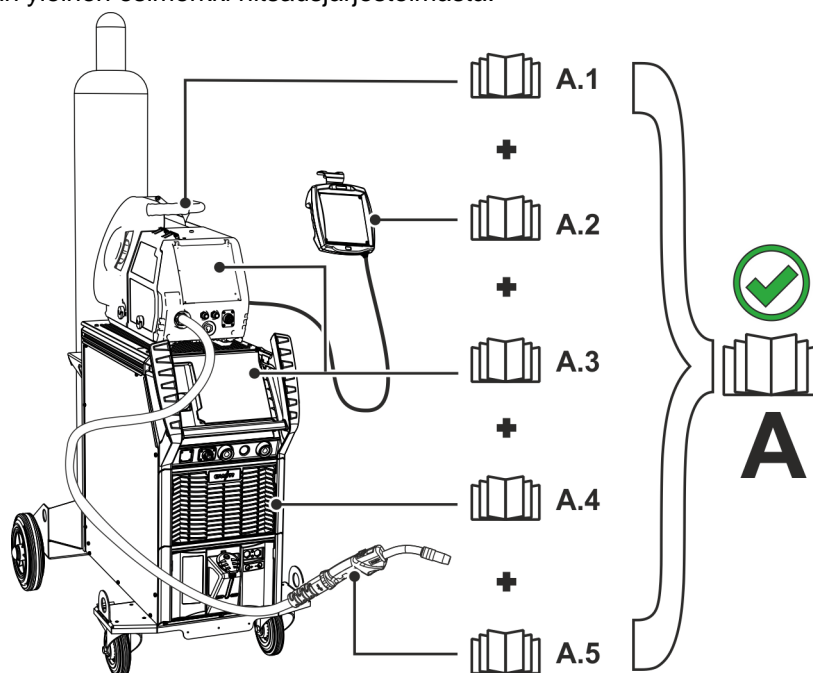
2.2 Merkkien selitykset

Symboli	Kuvaus	Symboli	Kuvaus
	Teknisiä erityispiirteitä, jotka käyttäjän on huomioitava.		paina ja vapauta / näpäytä / kosketa
	kytke laite pois päältä		vapauta
	kytke laite päälle		paina ja pidä painettuna
	väärä/pätemätön		kytke
	oikea/pätevä		kierrä
	Tulo		Lukuarvo - asetettavissa
	Navigointi		Vihreä merkkivalo palaa
	Lähtö		Vihreä merkkivalo vilkkuu
	Ajan näyttö (esimerkki: Odota 4 sekuntia / paina)		Punainen merkkivalo palaa
	Valikon näyttö keskeytynyt (lisäasetukset mahdollisia)		Punainen merkkivalo vilkkuu
	Työkalu ei tarpeen / älä käytä työkalua		
	Työkalun käyttö tarpeen / käytä työkalua		

2.3 Kokonaisdokumentaation osa

Tämä käyttöohje on osa kokonaisdokumentaatiota ja se on voimassa vain yhdessä kaikkien osadokumenttien kanssa! Kaikkien järjestelmäkomponenttien käyttöohjeet, erityisesti turvaohjeet, on luettava ja niitä on noudatettava!

Kuvassa näytetään yleinen esimerkki hitsausjärjestelmästä.



Kuva 2-1

Kuvassa näytetään yleinen esimerkki hitsausjärjestelmästä.

Pos.	Dokumentaatio
A.1	Langansyöttölaite
A.2	Kaukosäädin
A.3	Ohjaus
A.4	Hitsausvirtalähde
A.5	Hitsauspoltin
A	Kokonaisdokumentaatio

3 Tarkoituksenmukainen käyttö

VAROITUS



Väärästä käytöstä aiheutuvat vaaratekijät!

Laitteisto on valmistettu tekniikan tason mukaisesti sekä sääntöjen / normien mukaisesti teollisuus- ja ammattikäyttöön. Se on tarkoitettu ainoastaan tyyppikilvessä ilmoitettua hitsausmenetelmää varten. Muussa kuin määräysten mukaisessa käytössä voidaan laitteen odottaa aiheuttavan vaaroja henkilöille, eläimille ja omaisuudelle. Laitteistoa saa käyttää ainoastaan asianmukaisen käyttötavan mukaisesti.

- Laitetta saa käyttää ainoastaan määräystenmukaisesti ja opastetun, ammattitaitoisen henkilöstön toimesta!
- Laitetta ei saa muuttaa tai mukauttaa epäasianmukaisesti!

3.1 Käyttökohteet

Yhdyskäytävien avulla on mahdollista muodostaa suora yhteys (online) -laadunhallintaohjelmistoon XnetLAN-/WiFi-yhteyden kautta tai ilman suoraa yhteyttä (offline) USB-tikun kautta.

3.2 Laitteeseen liittyvät asiakirjat

3.2.1 Takuu

Lisätietoja saat oheisesta esitteestä "Warranty registration" sekä takuu-, huolto- ja tarkastustiedoista sivuilta www.ewm-group.com!

3.2.2 Vaatimustenmukaisuusvakuutus

Kuvattu tuote vastaa suunnittelunsa ja rakennetyypinsä puolesta seuraavia EU-direktiivejä:



- Matalajännitedirektiivi (LVD)
- Sähkömagneettista yhteensopivuutta (EMC) koskeva direktiivi
- Vaarallisten aineiden käytön rajoittaminen (RoHS)

Mikäli laitetta on muokattu tai korjattu omatoimisesti tai jos standardissa "Kaarihitsauslaitteet – Määräaikaistarkastus ja testaus" annettuja määräaikoja ei ole noudatettu ja/tai laite on uudelleenkoottu tavalla, joka ei ole valmistajan nimenomaisesti sallima, tämä selvitys mitätöityy. Jokaisen tuotteen mukana toimitetaan alkuperäisenä erityinen vaatimustenmukaisuusvakuutus.

3.2.3 Huoltoasiakirjat (varaosat)

VAROITUS



Älä tee laitteelle luvattomia korjauksia tai muutoksia!

Vammojen ja laitteiston vahingoittumisen ehkäisemiseksi yksikön korjaajan tai muuttajan on oltava erikoistunut ja harjaantunut henkilö

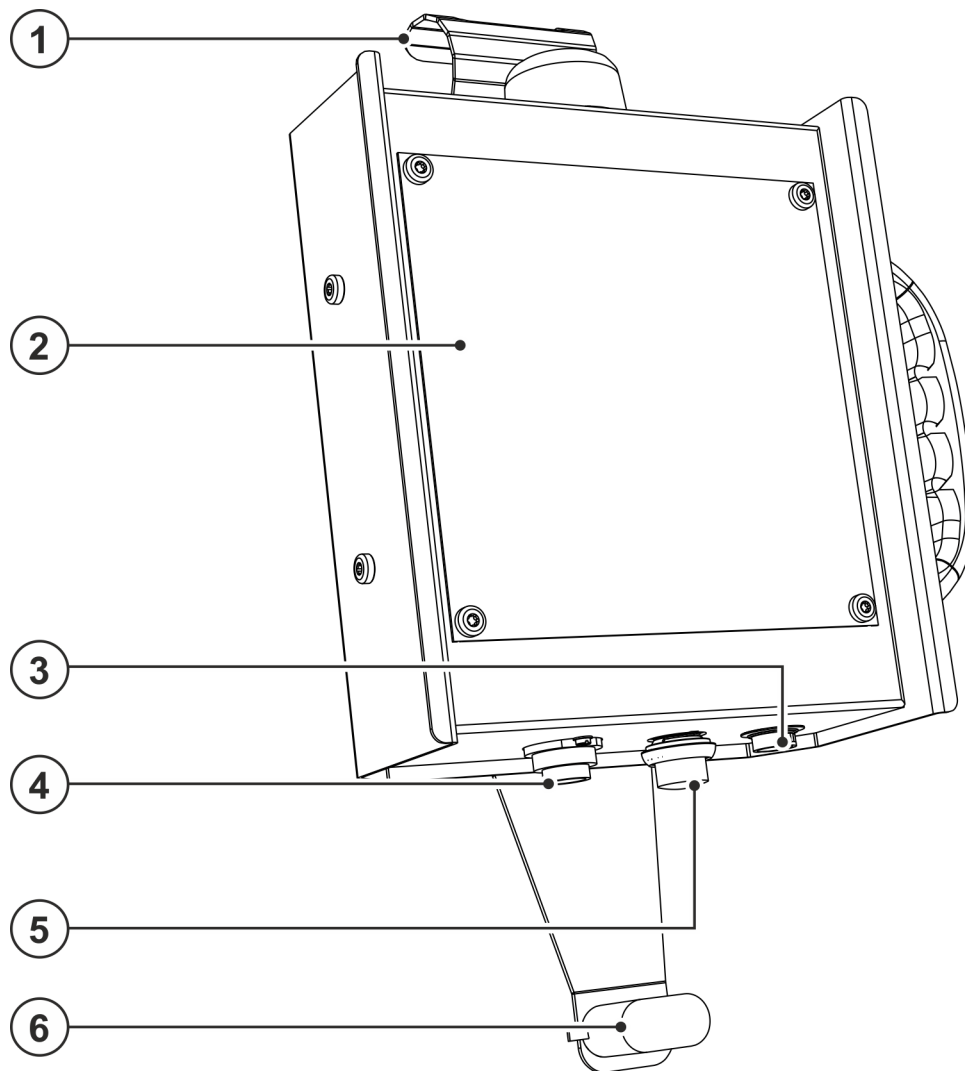
Takuu raukeaa, jos laitteeseen on puututtu luvatta.

- Käytä korjaustöihin ainoastaan päteviä henkilöitä (koulutettua huoltohenkilöstöä)!


Varaosia voi tilata jälleenmyyjältä, jolta laite on ostettu.

4 Laitekuvaus – yleiskuvaus

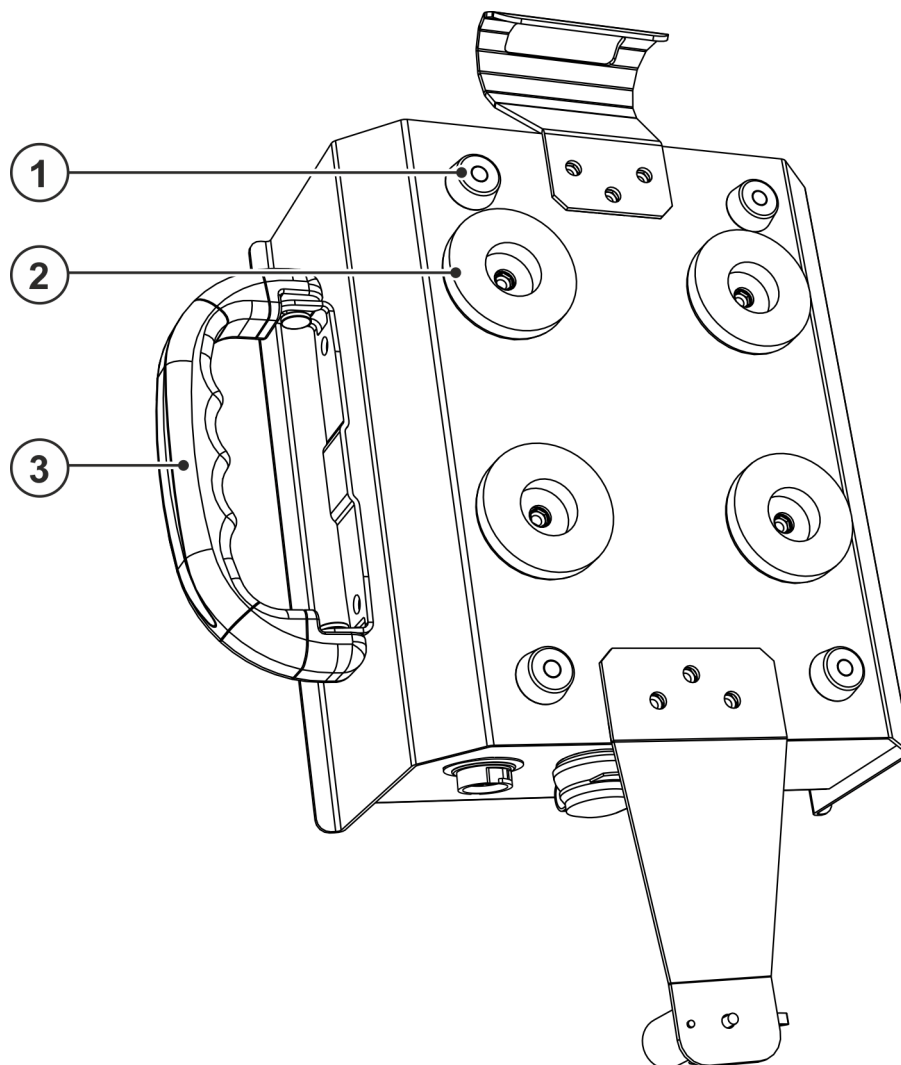
4.1 Kuva edestä



Kuva 4-1

Merkki	Symboli	Kuvaus
1		Pidike kaukosäätimen ripustukseen
2		Laiteohjaus - katso vastaava käyttöohje "Ohjaus"
3		Liitin, käsiskanneri Materiaalinhallinta Xnet (ON - lisävaruste jälkiasennusta varten)
4		Liitin, 7-napainen (digitaalinen) Yhteys virtalähteen tai langansyöttimen digitaaliseen kaukosäädinliitännään.
5		Liitin RJ45, verkkoliitäntä
6		Vedonpoistin

4.2 Näkymä takaa



Kuva 4-2

Merkki	Symboli	Kuvaus
1		Koneen jalat
2		Kiinnitysmagneetti Kaukosäätimen kiinnittämiseksi magnetisoitaviin pintoihin
3		Kahva koneen siirtelyä varten

5 Rakenne ja toiminta

⚠ HUOMIO



Syöttöjohtojen aiheuttama onnettomuusvaara!

Kuljetuksen aikana virtajohtot, joita ei ole irrotettu (verkkojohtot, ohjausjohtimet jne.) voivat aiheuttaa vaaratilanteita, esimerkiksi kytketyn laitteen kaatumisen ja henkilövahinkoja!

- Irrota syöttöjohtot ennen kuljetusta!

5.1 Toimituksen sisältö

Toimituksen sisältö tarkastetaan ja pakataan ennen lähettämistä huolellisesti, kuljetuksen aikana tapahtuvia vaurioita ei voida kuitenkaan poissulkea.

Vastaanottotarkastus

- Tarkasta toimituksen täydellisyys lähetysluettelon perusteella!

Pakkausvaurioita havaittaessa

- Tarkasta toimitus vaurioiden varalta (silmämääräinen tarkastus)!

Valitusta tehtäessä

Jos toimitus on vahingoittunut kuljetuksessa:

- Ota välittömästi yhteyttä viimeiseen huolitsijaan!
- Säilytä pakkaus (mahdollisen huolitsijan suorittaman tarkastuksen tai palautuslähetyksen varalta).

Pakkaus palautuslähetystä varten

Käytä mahdollisuuksien mukaan alkuperäistä pakkausta ja alkuperäisiä pakkausmateriaaleja. Mikäli sinulla on kysyttävää pakkauksesta tai kuljetusvarmistuksesta, ota yhteyttä tavarantoimittajaasi.

5.1.1 ON LG-EX 2.0

Vakiotoimitussisältö:

- 1 todennusavain
- 1 LAN-yhdyskäytävä

5.1.2 ON WLG-EX 2.0

Vakiotoimitussisältö:

- 1 todennusavain
- 1 WiFi-yhdyskäytävä

5.2 Ympäristöolosuhteet



Epäpuhtauksista aiheutuvat laitevauriot!

Epätavallisen suuri määrä pölyä, happoa, syövyttäviä kaasuja tai aineita voi vahingoittaa laitetta (noudata huoltovälejä > katso luku 6.3).

- **Vältä suuria määriä savua, höyryä, öljyhöyryä hiontapölyä ja syövyttävää ympäristön ilmaa!**

5.2.1 Ympäristöolosuhteet

Ympäristön ilman lämpötila-alue:

- -25 °C - +40 °C (-13 °F - 104 °F)

Suhteellinen ilmankosteus:

- enint. 50 % 40 °C:ssa (104 °F)
- enint. 90 % 20 °C:ssa (68 °F)

5.2.2 Kuljetus ja säilytys

Säilytys suljetussa tilassa, ympäristön ilman lämpötila-alue:

- -30 °C - +70 °C (-22 °F - 158 °F)

Suhteellinen ilmankosteus

- enint. 90 % 20 °C:ssa (68 °F)

5.3 Liitosten luominen



Virheellinen kytkentä vahingoittaa konetta!

Yhdyskäytävät on suunniteltu erityisesti liitettäväksi hitsauskoneisiin tai langansyöttölaitteisiin.

Liittäminen muihin laitteisiin voi johtaa laitevaurioihin!

- ***Huomioi hitsauskoneen tai langansyöttölaitteen käyttöohje!***
- ***Sammuta hitsauskone ennen kytkentää!***

Lue ja noudata kaikkia järjestelmä- ja tarvikekomponenttien dokumentointeja!

- Sammuta hitsauskone.
- Työnnä pistotulppa, holkki yhdysväylän liittimeen ja lukitse oikealle kiertämällä.
- Työnnä pistotulppa, tappi liittimeen, hitsauskoneen kaukosäädinliittimeen ja lukitse oikealle kiertämällä.

5.4 Toiminnalliset ominaisuudet

Laiteohjaus - katso vastaava käyttöohje "Ohjaus"

6 Huolto, ylläpito ja hävittäminen

6.1 Yleistä

VAARA



Sähköiskun vaara sammuttamisen jälkeen!

Työskentely avoimella laitteella voi johtaa loukkaantumiseen ja hengenvaaraan!

Käytön aikana laitteen kondensaattorit latautuvat jännitteellä. Tämä kestää vielä 4 minuuttia verkkopisteestä irrottamisen jälkeen.

1. Kytke laite pois päältä.
2. Irrota verkkopistoke.
3. Odota vähintään 4 minuuttia, kunnes kondensaattorit ovat purkautuneet!

VAROITUS



Virheellinen huolto, tarkastus ja korjaus!

Tuotteen huollon, tarkastuksen ja korjaamisen saavat suorittaa ainoastaan asiantuntevat, valtuutetut henkilöt. Valtuutettu henkilö on henkilö, joka koulutuksensa, osaamisensa ja kokemuspohjansa puolesta tunnistaa hitsausvirtalähteiden tarkastuksen yhteydessä ilmenevät vaarat sekä niistä aiheutuvat mahdolliset laitevauriot ja kykenee suorittamaan tarvittavat turvatoimenpiteet.

- Noudata kunnossapitomääräyksiä > *katso luku 6.3.*
- Jos jotakin alla olevista tarkastuksista ei läpäistä, laitteen saa ottaa uudelleen käyttöön vasta kunnostuksen ja uuden tarkastuksen jälkeen.

Tilausta tehtäessä on annettava osan nimi ja kohdenumero sekä asianomaisen laitteen sarjanumero ja kohdenumero. Käytä vain alkuperäisiä varaosia ja tarvikkeita, kun vaihdat osia. Viallisten laitteiden takuupalautukset hyväksytään vain kauppias kautta. Korjaus- ja huoltotyöt saa suorittaa vain valtuutettu ja asianmukaisen koulutuksen saanut henkilö; muussa tapauksessa takuu raukeaa.

Kun tätä konetta käytetään ilmoitetuissa ympäristöolosuhteissa ja tavanomaisissa käyttötilanteissa, se ei juurikaan tarvitse huoltoa ja ainoastaan vähän ylläpitoa.

Likaantunut laite laskee käyttöikä ja käyttösuhdetta. Puhdistusvälit mitoitetaan yleisesti ympäristöolosuhteiden ja niihin liittyvän laitteen likaantumisten mukaan (vähintään kuitenkin puolivuositain).

6.2 Puhdistus

- Puhdista ulkopinnat kostealla liinalla (älä käytä aggressiivisia puhdistusaineita).
- Puhalla tuuletuskanava ja tarvittaessa laitteen jäähdytinlamellit puhtaiksi öljyttömällä ja vedettömällä paineilmalla. Paineilma voi pyörittää laitteen tuuletinta liikaa ja tuhota sen. Älä puhalla suoraan laitteen tuulettimeen ja estä se tarvittaessa mekaanisesti.
- Tarkasta jäähdytysaine epäpuhtauksien varalta ja vaihda tarvittaessa.

6.2.1 Likasuodatin

Vähentyneen jäähdytysilman virtauksen vuoksi hitsauslaitteen käyttösuhdetta lasketaan. Likasuodatin on irrotettava säännöllisesti ja puhdistettava paineilmalla puhaltamalla (likaantumisesta riippumatta).

6.3 Huoltotyöt, huoltovälit

6.3.1 Päivittäin suoritettavat huoltotoimenpiteet

Silmämääräinen katselmus

- Verkkojohto ja vedonpoistin
- Kaasupullojen varmistuslaitteet
- Tarkasta kaapelipaketti ja virtaliitännät ulkoisten vaurioiden varalta ja vaihda tarvittaessa tai anna ammattihenkilöstön korjattavaksi!
- Kaasuletkut kytkentälaitteineen (magneettiventtiili)
- Tarkista kaikkien liitännöiden ja kulutusosien käsitiukka paikoillaan olo ja kiristä tarvittaessa.
- Tarkista lankakelan oikea kiinnitys.
- Kuljetusrullat turvalaitteineen
- Kuljetuslaitteet (vyö, nostolenkit, kahva)
- Muuta, yleinen tila

Toimintotarkastus

- Käyttö-, ilmoitus-, suoja- ja sijoituslaitteet (toimintatesti).
- Hitsausvirtajohdot (tarkista, että johdot ovat kunnolla kiinni ja lukittuina)
- Kaasuletkut kytkentälaitteineen (magneettiventtiili)
- Kaasupullojen varmistuslaitteet
- Tarkista lankakelan oikea kiinnitys.
- Tarkista liitännöiden ruuvi- ja pistoliitoksien sekä kulutusosien asianmukainen paikoillaan olo, kiristä tarvittaessa lisää.
- Poista kiinnitarttuneet hitsausroiskeet.
- Puhdista syöttörullat säännöllisesti (likaisuudesta riippumatta).

6.3.2 Kuukausittaiset huoltotoimenpiteet

Silmämääräinen katselmus

- Koteloon kohdistuneet vauriot (etu-, taka- ja sivuseinämät)
- Kuljetusrullat turvalaitteineen
- Kuljetuslaitteet (vyö, nostolenkit, kahva)
- Tarkista, onko jäähdytysnesteletkuissa ja niiden liitännöissä epäpuhtauksia

Toimintotarkastus

- Valintakytkin, komentolaitteet, HÄTÄ-POIS-laitteet, jännitteenvähennyslaite, huomautus- ja kontrollivalot
- Varmista langansyöttölaitteiden (syöttönippa, hitsauslangan ohjausaukko) pitävä kiinnitys.
- Tarkista, onko jäähdytysnesteletkuissa ja niiden liitännöissä epäpuhtauksia
- Tarkasta ja puhdista hitsauspoltin. Kertymät polttimessa voivat aiheuttaa oikosulkuja, haitata hitsaustulosta ja aiheuttaa tämän seurauksena polttimen vaurioita!

6.3.3 Vuositarkastus (tarkastus ja testaus käytön aikana)

Tällöin on suoritettava standardin IEC 60974-4 "Määräaikaistarkastus ja testaus" mukainen määräaikaistarkastus. Tässä mainittujen testausmääräysten lisäksi on noudatettava asiaan sovellettavia paikallisia lakeja ja määräyksiä.

Lisätietoja saat oheisesta esitteestä "Warranty registration" sekä takuu-, huolto- ja tarkastustiedoista sivuilta www.ewm-group.com!

6.4 Laitteiden käsittely



Laitteen asianmukainen hävittäminen!

Kone sisältää arvokkaita, kierrätettäviä raaka-aineita ja elektroniikkaa, joka on hävitettävä asianmukaisesti.

- **Ei saa hävittää kotitalousjätteen seassa!**
- **Noudata maakohtaisia kierrätysmääräyksiä!**
- Euroopan unionin säännösten mukaisesti (Euroopan parlamentin ja neuvoston käytettyjen sähkö- ja elektroniikkalaitteiden direktiivi 2012/19/EU), sähkö- ja elektroniikkaromua ei saa enää sijoittaa lajittelemattoman yhdyskuntajätteen joukkoon. Se on kerättävä erikseen. Pyörillä olevan jättesäiliön kuva tarkoittaa, että laitteisto on kerättävä talteen erikseen. Kone on vietävä hävitettäväksi tai kierrätettäväksi tarkoitusta varten varattuihin jätteidenerottelujärjestelmiin.
- Saksan lain mukaan (laki sähkö- ja elektroniikkalaitteiden jakelusta ja vastaavan romun keräämisestä ja ympäristöystävällisestä hävittämisestä (ElektroG) koneromu on toimitettava jätekeräykseen lajittelemattomasta yhdyskuntajätteestä erillään. Yleiset jäteyhtiöt (kunnat tai yhteisöt) ovat perustaneet keräyspisteitä, joihin kotitalouksien romut voidaan toimittaa maksutta.
- Tietoja käytetyn laitteiston luovuttamisesta ja keräämisestä saa kunnanvirastosta.
- Tämän lisäksi palautukset onnistuvat kaikkialla Euroopassa EWM:n myyntikumppaneiden kautta.

7 Tekniset tiedot

Suoritustehoon liittyvät tiedot sekä takuu ovat voimassa vain alkuperäisten vara- ja kulutusosien yhteydessä!

7.1 ON LG-EX 2.0, ON WLG-EX 2.0

Ympäristön lämpötila	-25 °C asti +40 °C
Turvamerkintä	CE
Sovelletut normit	Katso yhdenmukaisuusvakuutus (laiteasiakirjat)
Mitat L / B / H	420 x 235 x 115 mm
	16.5 x 9,2 x 4,5 inch
Paino	3,8 kg
	8.4 lb

8 Lisävarusteet

8.1 Yleistä

Tyyppi	Nimitys	Varaosanumero
2GB / Industrial	USB-tikku	094-021748-00000
LAN CABLE 10m	Netzwerkkabel	094-020672-00000
FRV 7POL 1 m	Jatko-/liitäntäjohto	092-000201-00002
FRV 7POL 5 m	Jatko-/liitäntäkaapeli	092-000201-00003
FRV 7POL 10 m	Jatko-/liitäntäkaapeli	092-000201-00000
FRV 7POL 20 m	Jatko-/liitäntäkaapeli	092-000201-00001

8.2 Tietokoneyhteys

Tyyppi	Nimitys	Varaosanumero
SCAN BC 8Pol	Viivakoodiskanneri	090-008823-00000

9 Liite A**9.1 Myyjähaku**

Sales & service partners
www.ewm-group.com/en/specialist-dealers



"More than 400 EWM sales partners worldwide"