



FI

Kuljetusjärjestelmät

Trolley 55-6
Trolley 55-6 DF

099-008825-EW518

Huomioi järjestelmän lisädokumentit!

12.02.2019

**Register now
and benefit!
Jetzt Registrieren
und Profitieren!**

www.ewm-group.com



Yleisiä huomautuksia

VAROITUS



Lue käyttöohje!

Käyttöohjeen tarkoituksena on opastaa käyttäjää käyttämään laitteita turvallisesti.

- Kaikkien järjestelmäkomponenttien käyttöohje, erityisesti turvaohjeet, on luettava ja niitä on noudatettava!
- Noudata tapaturmantorjuntaa koskevia määräyksiä sekä maakohtaisia määräyksiä!
- Käyttöohjetta on säilytettävä laitteen käyttöpaikalla.
- Turva- ja varoituskilvet laitteessa antavat tietoja mahdollisista vaaroista. Niiden on oltava aina tunnistettavissa ja luettavissa.
- Laite on valmistettu tekniikan tason sekä sääntöjen ja normien mukaisesti ja ainoastaan asiantuntijat saavat käyttää, huoltaa ja korjata sitä.
- Tekniset muutokset, laitetekniikan edelleenkehittyessä, voivat johtaa erilaiseen hitsauskäyttäytymiseen.

Jos sinulla on laitteen asennukseen, käyttöönottoon, käyttöön, käyttötarkoitukseen tai käyttöpaikkaan liittyviä kysymyksiä, ota yhteys laitteen jälleenmyyjään tai asiakaspalveluumme numerolla +49 2680 181-0.

Valtuutettujen jälleenmyyjien luettelo on osoitteessa www.ewm-group.com/en/specialist-dealers.

Vastuamme tämän laitteen käytön osalta rajoittuu nimenomaan laitteen toimintaan. Kaikki muu vastuu on nimenomaisesti poissuljettu. Käyttäjä hyväksyy vastuun poissulkemisen ottaessaan laitteen käyttöön. Valmistaja ei voi valvoa käyttöohjeen noudattamista eikä laitteen asennukseen, käyttöön tai huoltoon liittyviä olosuhteita tai tapoja.

Virheellinen asennus voi johtaa aineellisiin vahinkoihin ja henkilöiden loukkaantumiseen. Näin ollen emme ota minkäänlaista vastuuta tappioista, vahingoista tai kuluista, jotka ovat johtuneet virheellisestä asennuksesta, käytöstä tai huollosta tai jollakin tavalla liittyvät näihin osatekijöihin.

© EWM AG

Dr. Günter-Henle-Strasse 8

56271 Mündersbach Germany

Puh.: +49 2680 181-0, Faksi: -244

S-posti: info@ewm-group.com

www.ewm-group.com

Tämän käyttöohjeen tekijänoikeudet jäävät laitteen valmistajalle.

Osittainenkin monistaminen edellyttää valmistajan kirjallista lupaa.

Tämän asiakirjan sisältö on tutkittu, tarkastettu ja työstetty huolellisesti, mutta muutokset, kirjoitusvirheet ja erehdykset ovat silti mahdollisia.

1 Sisällys

1	Sisällys	3
1	Sisällys	3
2	Oman turvallisuutesi vuoksi	4
2.1	Huomautuksia näiden käyttöohjeiden käytöstä	4
2.2	Merkkien selitykset	5
2.3	Kokonaisdokumentaation osa	6
3	Tarkoituksenmukainen käyttö	7
3.1	Käyttökohteet	7
3.2	Laitetta saa käyttää vain seuraavien järjestelmien kanssa	7
4	Laitekuvaus – yleiskuvaus	8
4.1	Kuva edestä / sivukuva oikealta	8
5	Rakenne ja toiminta	9
5.1	Järjestelmän yleiskuva	9
5.2	Virtalähteen tai jäähdytysmoduulin asennus	11
5.3	Kuljetus ja asennus	13
5.3.1	Nosturiperiaate	14
5.3.2	Välikaapelipaketin vedonpoistaja	14
5.3.2.1	Vedonpoistajan lukitseminen	14
5.4	Toiminnalliset ominaisuudet	15
5.4.1	Suojakaasupullon kiinnitys	15
5.4.2	Siirtäminen kuljetusjärjestelmällä	16
6	Huolto, ylläpito ja hävittäminen	17
6.1	Yleistä	17
6.1.1	Puhdistus	17
6.1.2	Likasuodatin	17
6.2	Huoltotyöt, huoltovälit	18
6.2.1	Päivittäin suoritettavat huoltotoimenpiteet	18
6.2.2	Kuukausittaiset huoltotoimenpiteet	18
6.2.3	Vuositarkastus (tarkastus ja testaus käytön aikana)	18
6.3	Laitteiden käsittely	19
7	Tekniset tiedot	20
7.1	Trolley 55-6 / Trolley 55-6 DF	20
8	Lisävarusteet	21
8.1	Yleiset lisävarusteet	21
9	Liite	22
9.1	Myyjäshaku	22

2 Oman turvallisuutesi vuoksi

2.1 Huomautuksia näiden käyttöohjeiden käytöstä

VAARA

Työskentely- ja toimintamenettelyt, joita on noudatettava tarkasti uhkaavien vakavien tapaturmien ja kuolemantapausten ennalta ehkäisemiseksi.

- Turvallisuustietojen otsikoissa esiintyy sana "VAARA" sekä yleinen varoitussymboli.
- Vaaraa on korostettu myös sivun reunassa olevalla symbolilla.

VAROITUS

Työskentely- ja toimintamenettelyt, joita on noudatettava tarkasti uhkaavien vakavien tapaturmien ja kuolemantapausten ennalta ehkäisemiseksi.

- Turvallisuustietojen otsikoissa esiintyy sana "VAARA" sekä yleinen varoitussymboli.
- Vaaraa on korostettu myös sivun reunassa olevalla symbolilla.

HUOMIO

Työskentely- ja toimintamenettelyt, joita on noudatettava tarkasti myös mahdollisten lievien tapaturmien ennalta ehkäisemiseksi.

- Turvallisuustietojen otsikossa esiintyy aina avainsana "HUOMAUTUS" sekä yleinen varoitussymboli.
- Riskiä on selvennetty sivun reunassa olevalla symbolilla.



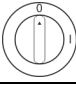





















Teknisiä erityispiirteitä, jotka käyttäjän on huomioitava esinevahinkojen tai laitevaurioiden välttämiseksi.

Erlaisiin käyttötilanteisiin tarkoitettut, vaihe vaiheelta opastavat toimintaohjeet sekä luetteloinnit on merkitty luettelomerkillä, esim.:

- Liitä hitsausvirtajohdon liitin asianmukaiseen vastakappaleeseen ja lukitse liitin.

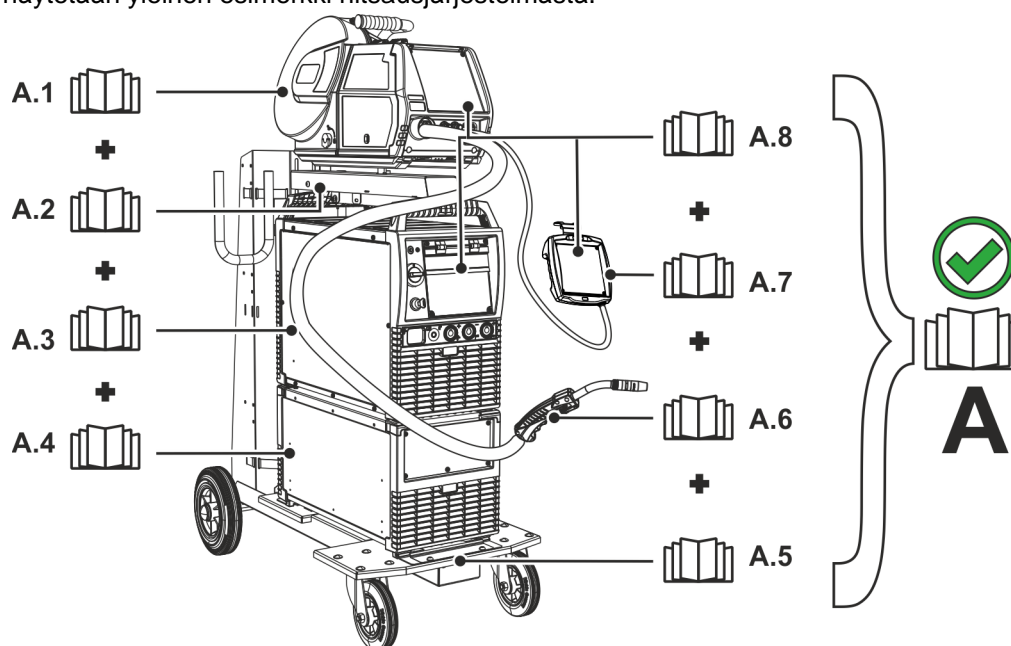
2.2 Merkkien selitykset

Symboli	Kuvaus	Symboli	Kuvaus
	Teknisiä erityispiirteitä, jotka käyttäjän on huomioitava.		paina ja vapauta / näpäytä / kosketa
	kytke laite pois päältä		vapauta
	kytke laite päälle		paina ja pidä painettuna
	väärä/pätemätön		kytke
	oikea/pätevä		kierrä
	Tulo		Lukuarvo - asetettavissa
	Navigointi		Vihreä merkkivalo palaa
	Lähtö		Vihreä merkkivalo vilkkuu
	Ajan näyttö (esimerkki: Odota 4 sekuntia / paina)		Punainen merkkivalo palaa
	Valikon näyttö keskeytynyt (lisäasetukset mahdollisia)		Punainen merkkivalo vilkkuu
	Työkalu ei tarpeen / älä käytä työkalua		
	Työkalun käyttö tarpeen / käytä työkalua		

2.3 Kokonaisdokumentaation osa

Tämä käyttöohje on osa kokonaisdokumentaatiota ja se on voimassa vain yhdessä kaikkien osadokumenttien kanssa! Kaikkien järjestelmäkomponenttien käyttöohjeet, erityisesti turvaohjeet, on luettava ja niitä on noudatettava!

Kuvassa näytetään yleinen esimerkki hitsausjärjestelmästä.



Kuva 2-1

Pos.	Dokumentointi
A.1	Langansyöttölaite
A.2	Muutostyöohjeet vaihtoehdot
A.3	Virtalähde
A.4	Jäähdytyslaite, jännitemuuntaja, työkalulaatikko jne.
A.5	Kuljetusvaunu
A.6	Hitsauspoltin
A.7	Kaukosäädin
A.8	Ohjaus
A	Kokonaisdokumentaatio

3 Tarkoituksenmukainen käyttö

VAROITUS



Väärästä käytöstä aiheutuvat vaaratekijät!

Laitteisto on valmistettu tekniikan tason mukaisesti sekä sääntöjen / normien mukaisesti teollisuus- ja ammattikäyttöön. Se on tarkoitettu ainoastaan tyyppikilvessä ilmoitettua hitsausmenetelmää varten. Muussa kuin määräysten mukaisessa käytössä voidaan laitteen odottaa aiheuttavan vaaroja henkilöille, eläimille ja omaisuudelle. Laitteistoa saa käyttää ainoastaan asianmukaisen käyttötavan mukaisesti.

- Laitetta saa käyttää ainoastaan määräystenmukaisesti ja opastetun, ammattitaitoisen henkilöstön toimesta!
- Laitetta ei saa muuttaa tai mukauttaa epäasianmukaisesti!

3.1 Käyttökohteet

Kaarihitsauslaitteiden ja menetelmästä riippuvien komponenttien, kuten esim. suojakaasupullon kuljetusta varten.

3.2 Laitetta saa käyttää vain seuraavien järjestelmien kanssa

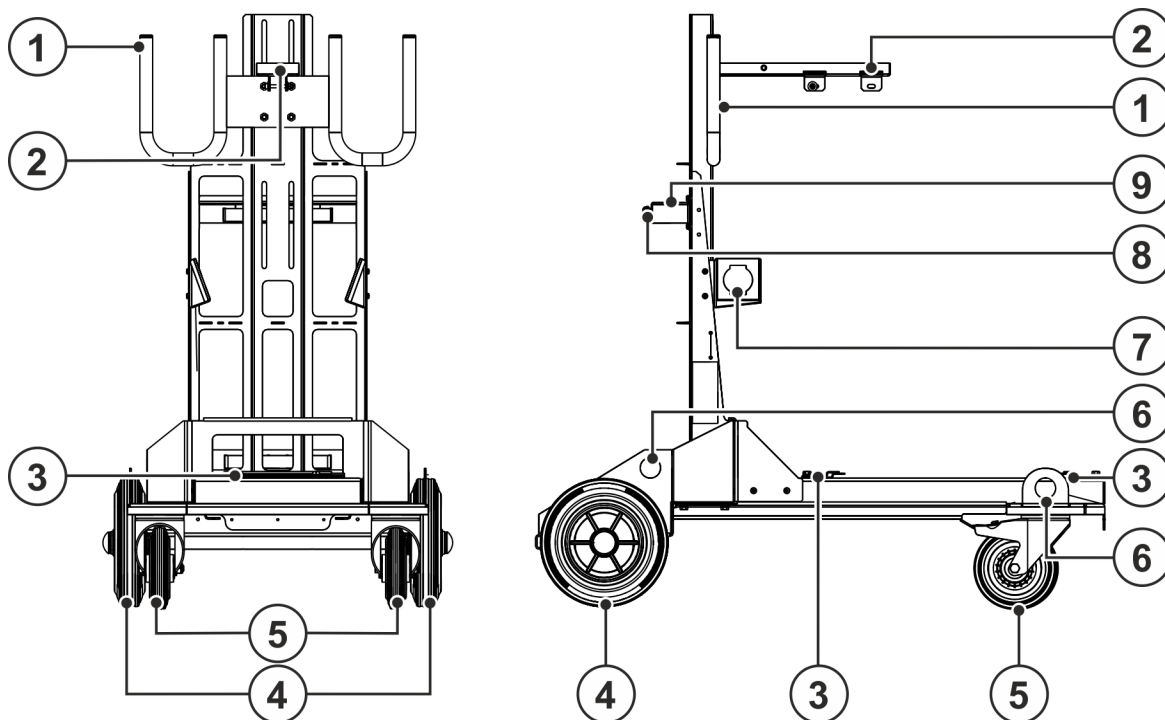
- ON Case
- Cool 40, 50
- Microplasma 25, 55, 105
- Picomig 185, 355
- Tetrax 230 DC
- Tetrax 230 AC/DC
- Tetrax 300 DC Comfort 2.0 / Smart 2.0
- Tetrax 300 AC/DC Comfort 2.0 / Smart 2.0
- Phoenix 355 TKM, TKW
- Phoenix 355, 405, 505 TDM
- Taurus 355 TKW, TKM
- Taurus 355, 405, 505 TDM, TDW



Langansyöttölaitteella varustetuissa järjestelmissä on varustettava ylimääräisiä lisävarusteita. Järjestelmän yleiskuvassa esitetään vastaavat lisävarusteet/yhdistelmät > katso luku 5.1.

4 Laitekuvaus – yleiskuvaus

4.1 Kuva edestä / sivukuva oikealta

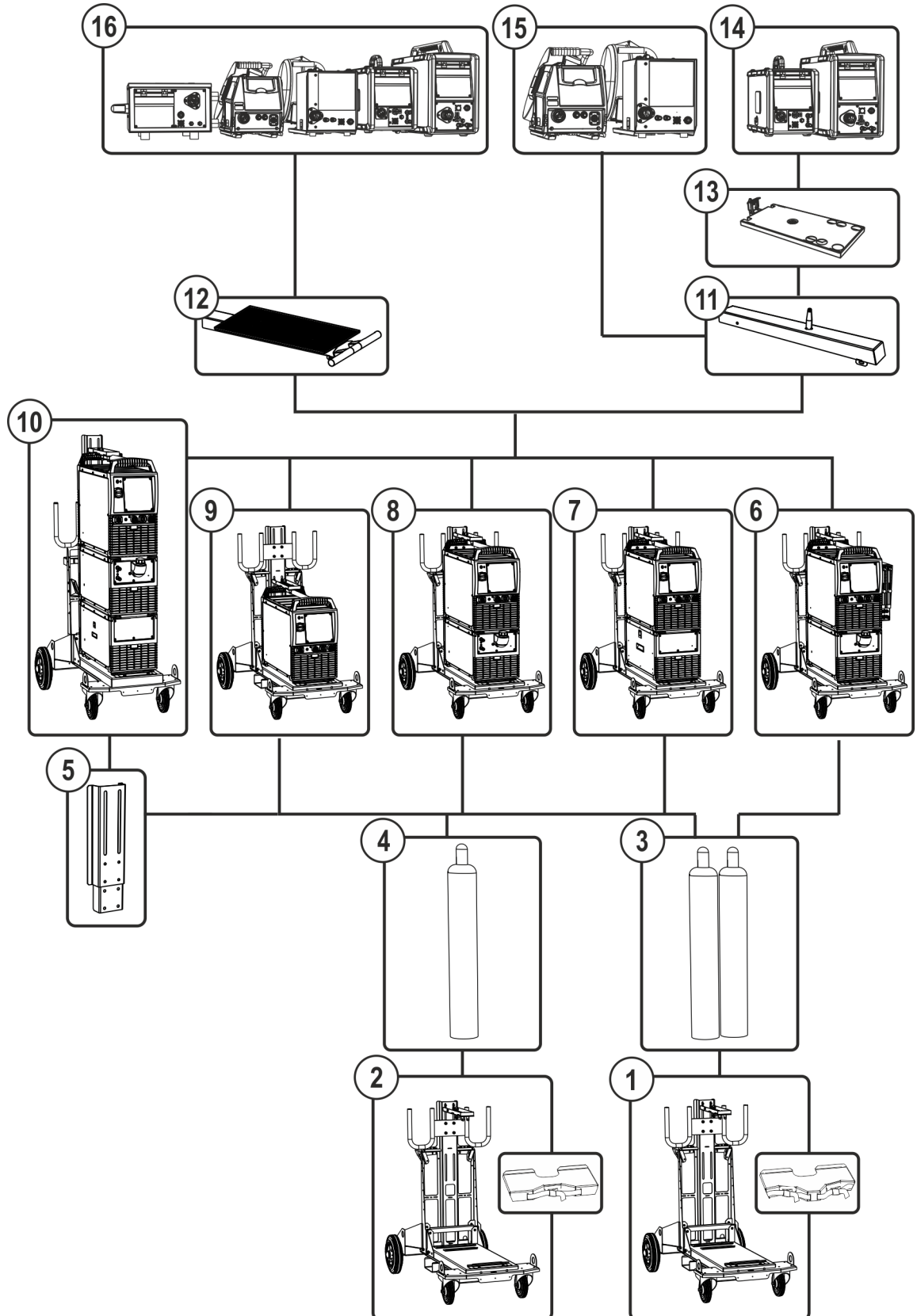


Kuva 4-1

Merkki	Symboli	Kuvaus
1		Kaapelipaketin pidike
2		Poikkipalkki
3		Laitekiinnitys
4		Kuljetuspyörä
5		Kuljetuspyörät, kääntyvät
6		Nostokorvake > <i>katso luku 5.3.1</i>
7		Välikaapelin vedonpoistaja > <i>katso luku 5.3.2</i>
8		Kiristyshihna
9		Kaasupullon pidikelevy

5 Rakenne ja toiminta

5.1 Järjestelmän yleiskuva



Kuva 5-1

Merkki	Symboli	Kuvaus
1		Kuljetusvaunu - Trolly 55-6 DF
2		Kuljetusvaunu - Trolly 55-6
3		Suojakaasupullo
4		Suojakaasupullo
5		Trollyn poikkikannattimen pidentäminen muiden moduulien kiinnittämiseksi - ON Extender 092-003507-00000
6		Kuljetusvaunu - Trolly 55-6 + virtalähde Microplasma + jäähdytysmoduuli
7		Kuljetusvaunu - Trolly 55-6 + virtalähde + ON TC 092-002899-00000
8		Kuljetusvaunu - Trolly 55-6 + virtalähde + cool
9		Kuljetusvaunu - Trolly 55-6 + virtalähde
10		Kuljetusvaunu - Trolly 55-6 + virtalähde + jäähdytysmoduuli + ON TC 092-002899-00000
11		ON TR Trolly 55-5 Poikkikannatin ja kiinnike langansyöttölaitteelle - 092-002700-00000
12		ON PS Trolly 55-5 drive 4L/4X Kääntökonsoli - 092-002712-00000
13		ON PS Trolly 55-5 drive 200/300C Kääntökonsoli - 092-002634-00000
14		Langansyöttölaitteet - drive 200/300C (pyörivät)
15		Langansyöttölaitteet - drive 4L/4X (pyörivät)
16		Kaikki langansyöttölaitteet - drive

5.2 Virtalähteen tai jäähdytysmoduulin asennus

⚠ HUOMIO



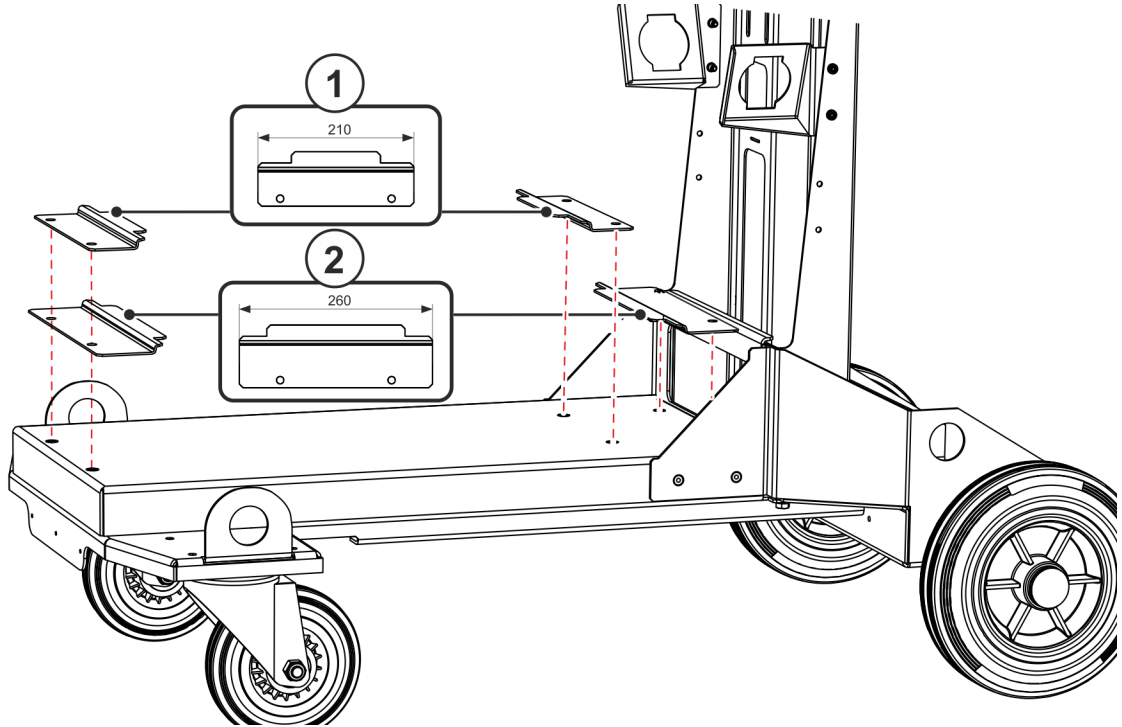
Syöttöjohtojen aiheuttama onnettomuusvaara!

Kuljetuksen aikana virtajohdot, joita ei ole irrotettu (verkkojohdot, ohjausjohtimet jne.) voivat aiheuttaa vaaratilanteita, esimerkiksi kytketyn laitteen kaatumisen ja henkilövahinkoja!

- Irrota syöttöjohdot ennen kuljetusta!



Hitsauslaitteet voidaan asentaa Trollyyn jäähdytyslaitteella tai ilman. Kun asennus tapahtuu ilman jäähdytyslaitetta, on ainoastaan poikkipalkki saatettava matalampaan asemaan.



Kuva 5-2

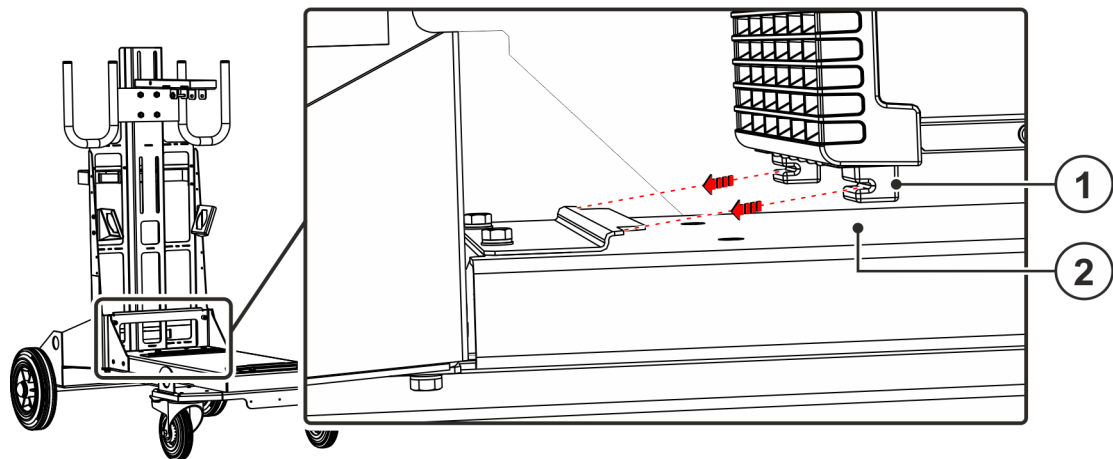
Merkki	Symboli	Kuvaus
1		Kiinnityslevy BK210X73X10,5
2		Kiinnityslevy BK260X84X9,5

- Irrota kiinnityslevyt Trollysta.



Näytetyissä kohdissa vaaditaan erilaisia kiinnityslevyjä kiinnitettävästä virtalähteestä tai jäähdytysmoduulista riippuen.

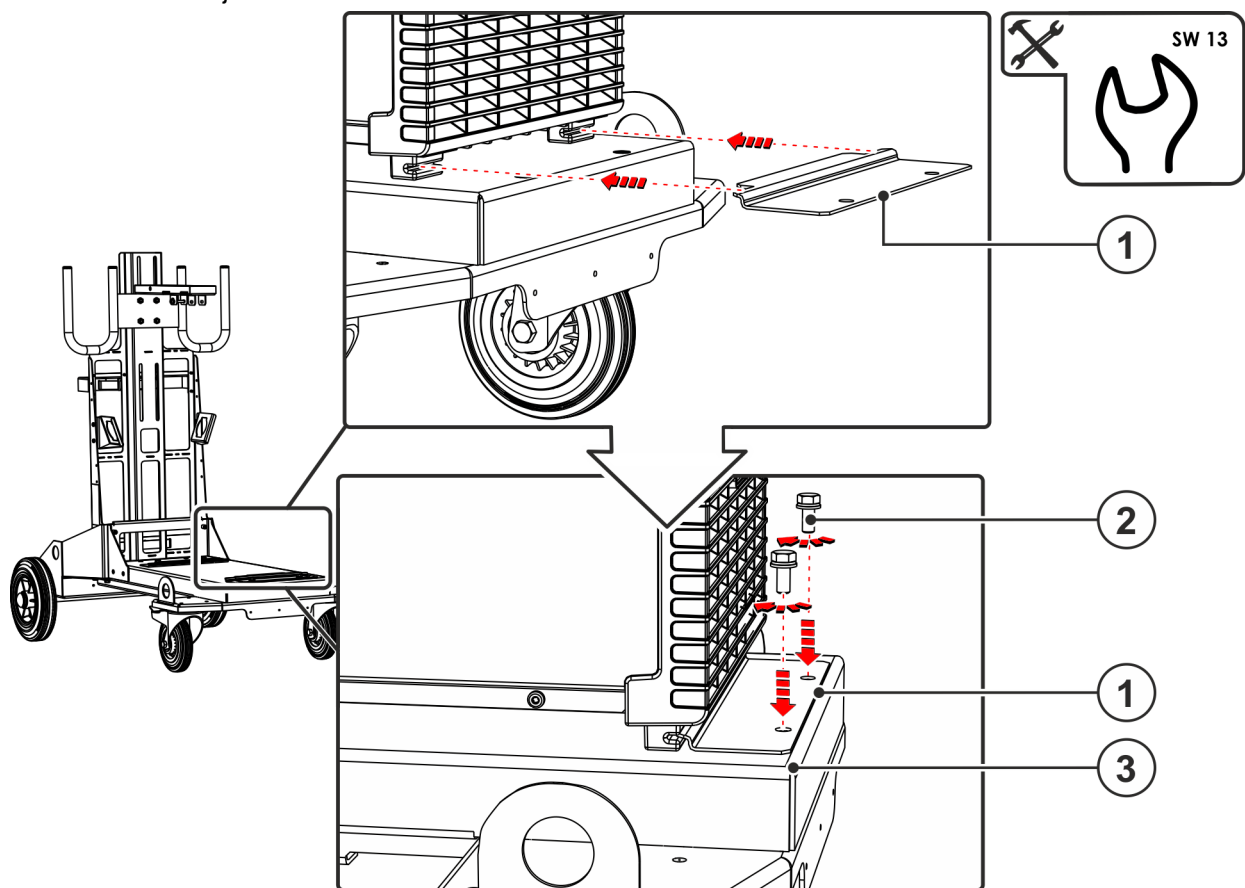
Tuote	Kiinnityslevy
Microplasma 25, 55, 105	2
Picomig 185, 355	2
Tetrix 230, 300	1
Phoenix 355	2
Taurus 355	2
Set Taurus 505 Basic Duo Gouging	2
cool40	1
cool50	2
ON TC 55	2



Kuva 5-3

Merkki	Symboli	Kuvaus
1		Koneen jalat
2		Laitekannatin

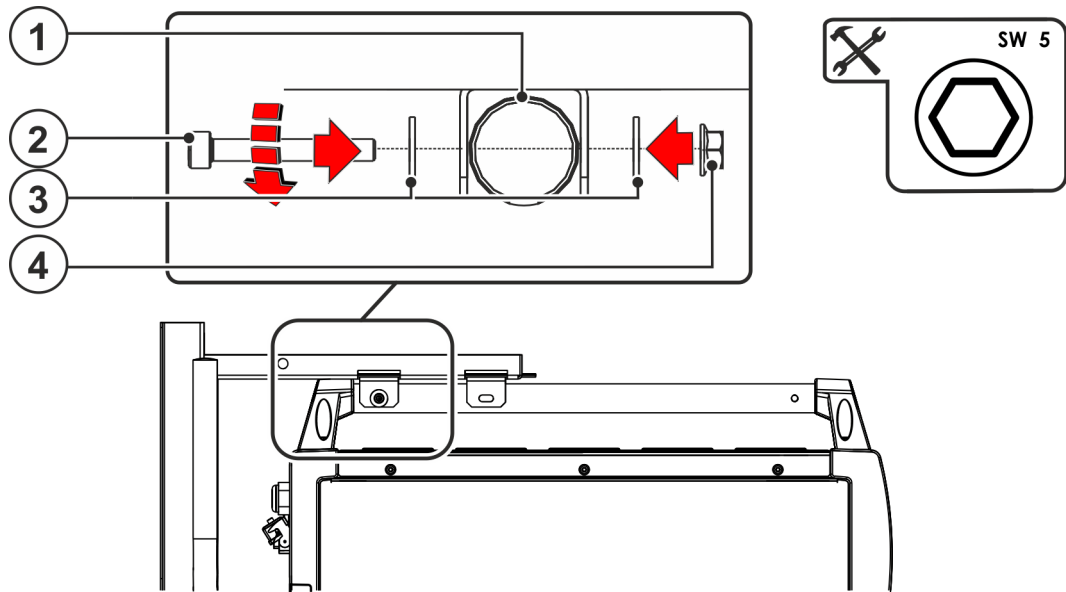
- Aseta laite laitejalkoineen niille tarkoitettuihin aukkoihin.



Kuva 5-4

Merkki	Symboli	Kuvaus
1		Laitekiinnitys
2		Kuusikantaruuvi M8 x 20
3		Laitekannatin

- Asenna laitekiinnitys kuusikantaruuveilla laitekannattimeen.



Kuva 5-5

Merkki	Symboli	Kuvaus
1		Kuljetuskahva
2		Kuusiokoloruuvi
3		Aluslevy
4		Kuusiomutteri

- Asenna kuljetustanko, kiinnitysmateriaali ja langansyöttölaitteen laitekannatin.

5.3 Kuljetus ja asennus

⚠ VAROITUS



Nostaminen nosturin avulla voi aiheuttaa loukkaantumisia!

Kun laitetta nostetaan, seurauksena voi olla vakava henkilövahinko laitteen tai lisäosien mahdollisesti pudotessa!

- Poista kaikki syöttöjohdot ja tarvikeosat (esim. letkupaketti, lankakela, suojakaasupullo, työkalupakki, langansyöttölaite, kaukosäädin jne.) ennen nostamista!
- Vältä nykäiseviä liikkeitä!
- Sulje ja lukitse kotelon kannet ja suojaluukut asianmukaisesti ennen nostamista!
- Varmista, että kuorman paino jakautuu tasaisesti! Käytä vain keskenään samanpituisia ketjuja tai kuormaliinoja!
- Vältä vaara-aluetta laitteen alla!
- Käytä riittävää määrää asianmukaisessa asennossa olevia ja riittävän suuria nostoapuvälineitä! Noudata nosto-ohjeita > katso luku 5.3.1!
- Huomioi kunkin maan määräykset työturvallisuudesta ja tapaturmien ehkäisystä!

⚠ HUOMIO

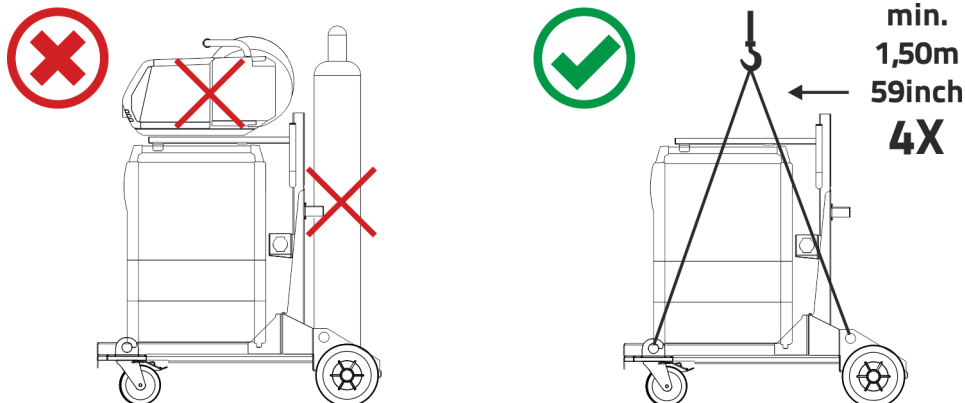


Väärin kiinnitetyt laitteet!

Kuljetusjärjestelmään väärin kiinnitetyt laitteet, laiteyhdistelmät ja varusteet voivat kaatua kuljetuksessa ja aiheuttaa henkilövahinkoja!

- Käytä laitteiden kiinnitykseen vain mukana toimitettuja alkuperäisiä osia!
- Käytä järjestelmiä ainoastaan ilmoitettujen laitteiden kuljetukseen > katso luku 3.2!
- Tarkasta kiinnityskohdat ennen jokaista kuljetusta ja säännöllisin väliajoin!

5.3.1 Nosturiperiaate



Kuva 5-6

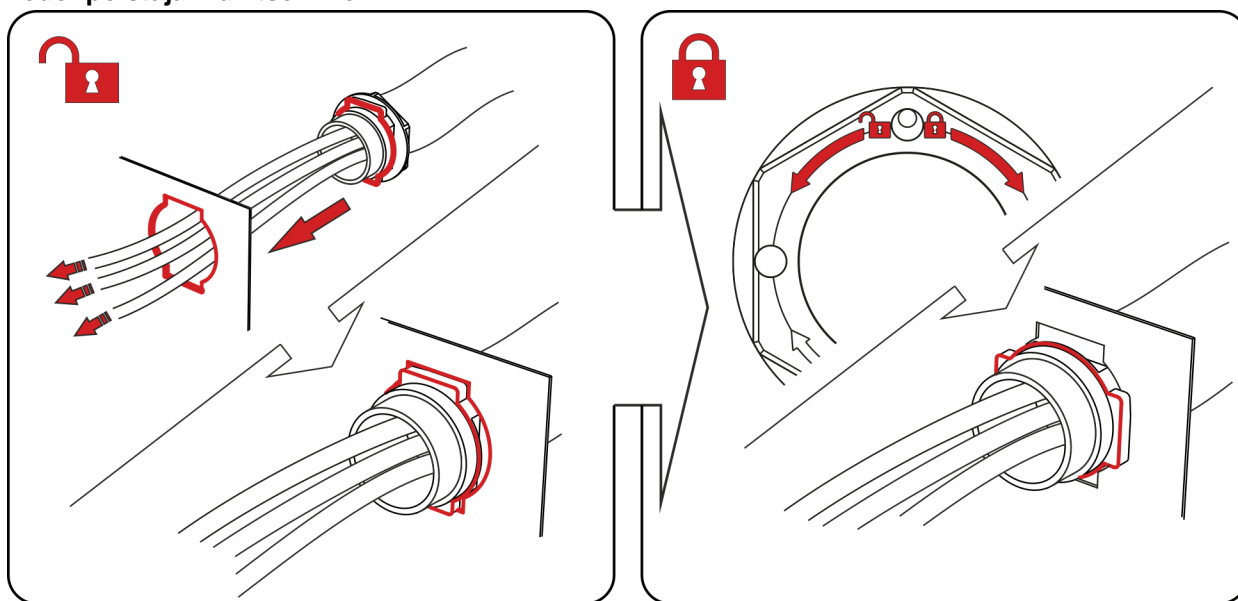
5.3.2 Välikaapelipaketin vedonpoistaja



Puuttuva tai virheellisesti kiinnitetty vedonpoistaja!

Jos vedonpoistaja puuttuu tai se on kiinnitetty virheellisesti, laitteen tai välikaapelipaketin liitäntäholkit ja liitäntäpistokkeet saattavat vaurioitua. Vedonpoistaja kokoaa kaapeliin, pistokkeisiin ja holkkeihin kohdistuvat vetovoimat.

5.3.2.1 Vedonpoistajan lukitseminen



- Vie välikaapelin pää vedonpoistajan läpi ja lukitse se kiertämällä oikealle.

5.4 Toiminnalliset ominaisuudet

5.4.1 Suojakaasupullon kiinnitys

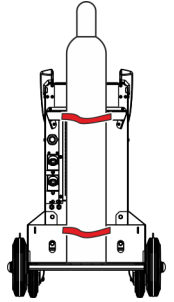
⚠ VAROITUS



Suojakaasupullojen virheellisen käsittelyn aiheuttama loukkaantumisvaara!

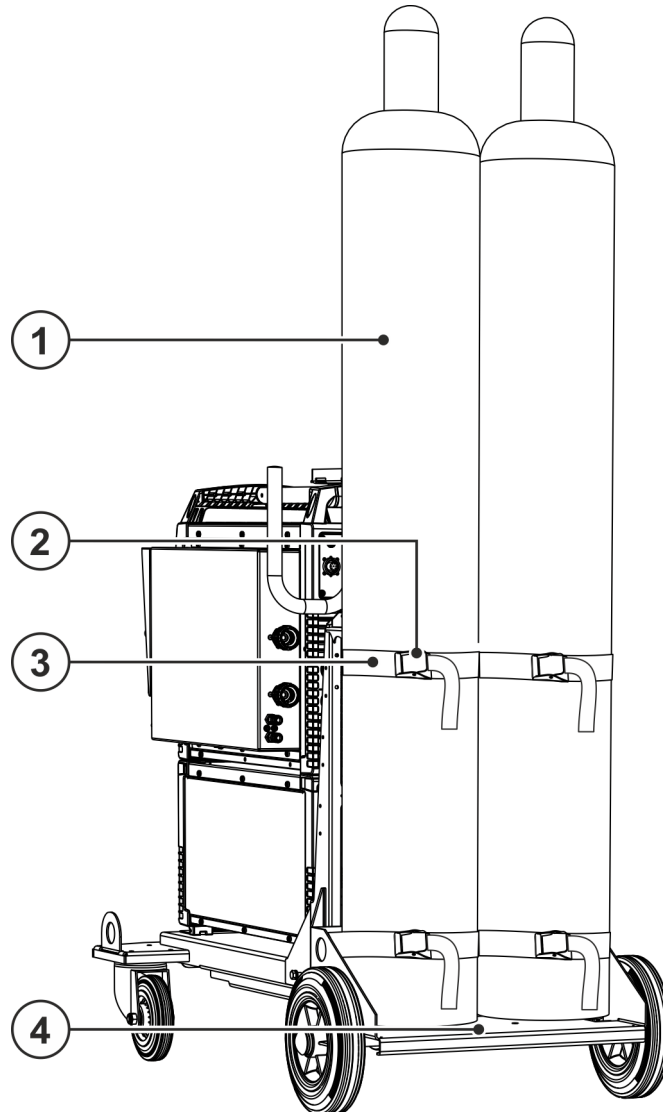
Suojakaasupullojen virheellinen tai riittämätön kiinnitys voi johtaa vakaviin vammoihin!

- Noudata kaasunvalmistajan ohjeita ja mahdollisia paineilman käyttöä koskevia asetuksia ja määräyksiä!
- Nosta suojakaasupullo suojakaasupullon kiinnikkeeseen ja kiinnitä kummallakin laitteessa vakiovarusteena olevalla varmistushihnalla! Hihnojen on oltava tiukalla.
- Suojakaasupulloa ei saa kiinnittää venttiilin kohdalta!
- Vältä suojakaasupullon kuumentumista!



Esteetön suojakaasun syöttö suojakaasupullosta hitsauspolttimeen on optimaalisen hitsaustuloksen perusedellytys. Lisäksi suojakaasun syöttöongelmat voivat tuhota hitsauspolttimen.

- *Kaikkien suojakaasuliitännöiden on oltava kaasutiiviitä.*



Kuva 5-8

Merkki	Symboli	Kuvaus
1		Kiristyshihna
2		Kiristin
3		Suojakaasupulloteline > <i>katso luku 5.4.1</i> Suojakaasupullon kannatinlevy
4		Suojakaasupullo

- Avaa kiinnityshihnan kiristin.
- Aseta suojakaasupullo suojakaasupullotelineeseen.
- Varmista suojakaasupullo kiinnityshihnalla.
- Sulje kiinnityshihna kiristimellä.
- Varmista, että kiinnityshihna on tukevasti kaasupullon päällä!

5.4.2 Siirtäminen kuljetusjärjestelmällä

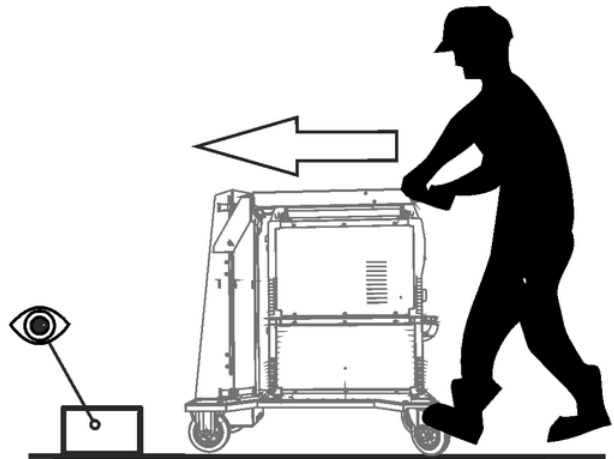
⚠ HUOMIO



Väärin kiinnitetyt laitteet!

Kuljetusjärjestelmään väärin kiinnitetyt laitteet, laiteyhdistelmät ja varusteet voivat kaatua kuljetuksessa ja aiheuttaa henkilövahinkoja!

- Käytä laitteiden kiinnitykseen vain mukana toimitettuja alkuperäisiä osia!
- Käytä järjestelmiä ainoastaan ilmoitettujen laitteiden kuljetukseen > *katso luku 3.2!*
- Tarkasta kiinnityskohdat ennen jokaista kuljetusta ja säännöllisin väliajoin!



Kuva 5-9

6 Huolto, ylläpito ja hävittäminen

6.1 Yleistä

VAARA



Sähköiskun vaara sammuttamisen jälkeen!

Työskentely avoimella laitteella voi johtaa loukkaantumiseen ja hengenvaaraan!

Käytön aikana laitteen kondensaattorit latautuvat jännitteellä. Tämä kestää vielä 4 minuuttia verkkopisteestä irrottamisen jälkeen.

1. Kytke laite pois päältä.
2. Irrota verkkopistoke.
3. Odota vähintään 4 minuuttia, kunnes kondensaattorit ovat purkautuneet!

VAROITUS



Virheellinen huolto, tarkastus ja korjaus!

Tuotteen huollon, tarkastuksen ja korjaamisen saavat suorittaa ainoastaan asiantuntevat, valtuutetut henkilöt. Valtuutettu henkilö on henkilö, joka koulutuksensa, osaamisensa ja kokemuspohjansa puolesta tunnistaa hitsausvirtalähteiden tarkastuksen yhteydessä ilmenevät vaarat sekä niistä aiheutuvat mahdolliset laitevauriot ja kykenee suorittamaan tarvittavat turvatoimenpiteet.

- Noudata kunnossapitomääräyksiä > *katso luku 6.2.*
- Jos jotakin alla olevista tarkastuksista ei läpäistä, laitteen saa ottaa uudelleen käyttöön vasta kunnostuksen ja uuden tarkastuksen jälkeen.

Tilausta tehtäessä on annettava osan nimi ja kohdenumero sekä asianomaisen laitteen sarjanumero ja kohdenumero. Käytä vain alkuperäisiä varaosia ja tarvikkeita, kun vaihdat osia. Viallisten laitteiden takuupalautukset hyväksytään vain kauppias kautta. Korjaus- ja huoltotyöt saa suorittaa vain valtuutettu ja asianmukaisen koulutuksen saanut henkilö; muussa tapauksessa takuu raukeaa.

Kun tätä konetta käytetään ilmoitetuissa ympäristöolosuhteissa ja tavanomaisissa käyttötilanteissa, se ei juurikaan tarvitse huoltoa ja ainoastaan vähän ylläpitoa.

Likaantunut laite laskee käyttöikää ja käyttösuhdetta. Puhdistusvälit mitoitetaan yleisesti ympäristöolosuhteiden ja niihin liittyvän laitteen likaantumisten mukaan (vähintään kuitenkin puolivuositain).

6.1.1 Puhdistus

- Puhdista ulkopinnat kostealla liinalla (älä käytä aggressiivisia puhdistusaineita).
- Puhalla tuuletuskanava ja tarvittaessa laitteen jäähdytinlamellit puhtaiksi öljyttömällä ja vedettömällä paineilmalla. Paineilma voi pyörittää laitteen tuuletinta liikaa ja tuhota sen. Älä puhalla suoraan laitteen tuulettimeen ja estä se tarvittaessa mekaanisesti.
- Tarkasta jäähdytysaine epäpuhtauksien varalta ja vaihda tarvittaessa.

6.1.2 Likasuodatin

Vähentyneen jäähdytysilman virtauksen vuoksi hitsauslaitteen käyttösuhdetta lasketaan. Likasuodatin on irrotettava säännöllisesti ja puhdistettava paineilmalla puhaltamalla (likaantumisesta riippumatta).

6.2 Huoltotyöt, huoltovälit

6.2.1 Päivittäin suoritettavat huoltotoimenpiteet

Silmämääräinen katselmus

- Verkkojohto ja vedonpoistin
- Kaasupullojen varmistuslaitteet
- Tarkasta kaapelipaketti ja virtaliitännät ulkoisten vaurioiden varalta ja vaihda tarvittaessa tai anna ammattihenkilöstön korjattavaksi!
- Kaasuletkut kytkentälaitteineen (magneettiventtiili)
- Tarkista kaikkien liitäntöjen ja kulutusosien käsitiukka paikoillaan olo ja kiristä tarvittaessa.
- Tarkista lankakelan oikea kiinnitys.
- Kuljetusrullat turvalaitteineen
- Kuljetuslaitteet (vyö, nostolenkit, kahva)
- Muuta, yleinen tila

Toimintotarkastus

- Käyttö-, ilmoitus-, suoja- ja sijoituslaitteet (toimintatesti).
- Hitsausvirtajohdot (tarkista, että johdot ovat kunnolla kiinni ja lukittuina)
- Kaasuletkut kytkentälaitteineen (magneettiventtiili)
- Kaasupullojen varmistuslaitteet
- Tarkista lankakelan oikea kiinnitys.
- Tarkista liitäntöjen ruuvi- ja pistoliitoksien sekä kulutusosien asianmukainen paikoillaan olo, kiristä tarvittaessa lisää.
- Poista kiinnitarttuneet hitsausroiskeet.
- Puhdista syöttörullat säännöllisesti (likaisuudesta riippumatta).

6.2.2 Kuukausittaiset huoltotoimenpiteet

Silmämääräinen katselmus

- Koteloon kohdistuneet vauriot (etu-, taka- ja sivuseinämät)
- Kuljetusrullat turvalaitteineen
- Kuljetuslaitteet (vyö, nostolenkit, kahva)
- Tarkista, onko jäähdytysnesteletkuissa ja niiden liitännöissä epäpuhtauksia

Toimintotarkastus

- Valintakytkin, komentolaitteet, HÄTÄ-POIS-laitteet, jännitteenvähennyslaite, huomautus- ja kontrollivalot
- Varmista langansyöttölaitteiden (syöttönippa, hitsauslangan ohjausaukko) pitävä kiinnitys.
- Tarkista, onko jäähdytysnesteletkuissa ja niiden liitännöissä epäpuhtauksia
- Tarkasta ja puhdista hitsauspoltin. Kertymät polttimessa voivat aiheuttaa oikosulkuja, haitata hitsaustulosta ja aiheuttaa tämän seurauksena polttimen vaurioita!

6.2.3 Vuositarkastus (tarkastus ja testaus käytön aikana)

Tällöin on suoritettava standardin IEC 60974-4 "Määräaikaistarkastus ja testaus" mukainen määräaikaistarkastus. Tässä mainittujen testausmääräysten lisäksi on noudatettava asiaan sovellettavia paikallisia lakeja ja määräyksiä.

Lisätietoja saat oheisesta esitteestä "Warranty registration" sekä takuu-, huolto- ja tarkastustiedoista sivuilta www.ewm-group.com!

6.3 Laitteiden käsittely



Laitteen asianmukainen hävittäminen!

Kone sisältää arvokkaita, kierrätettäviä raaka-aineita ja elektroniikkaa, joka on hävitettävä asianmukaisesti.

- Ei saa hävittää kotitalousjätteen seassa!
- Noudata maakohtaisia kierrätysmääräyksiä!
- Euroopan unionin säännösten mukaisesti (Euroopan parlamentin ja neuvoston käytettyjen sähkö- ja elektroniikkalaitteiden direktiivi 2012/19/EU), sähkö- ja elektroniikkaromua ei saa enää sijoittaa lajittelemattoman yhdyskuntajätteen joukkoon. Se on kerättävä erikseen. Pyörillä olevan jätesäiliön kuva tarkoittaa, että laitteisto on kerättävä talteen erikseen. Kone on vietävä hävitettäväksi tai kierrätettäväksi tarkoitusta varten varattuihin jätteidenerottelujärjestelmiin.
- Saksan lain mukaan (laki sähkö- ja elektroniikkalaitteiden jakelusta ja vastaavan romun keräämisestä ja ympäristöystävällisestä hävittämisestä (ElektroG) koneromu on toimitettava jätekeräykseen lajittelemattomasta yhdyskuntajätteestä erillään. Yleiset jäteyhtiöt (kunnat tai yhteisöt) ovat perustaneet keräyspisteitä, joihin kotitalouksien romut voidaan toimittaa maksutta.
- Tietoja käytetyn laitteiston luovuttamisesta ja keräämisestä saa kunnanvirastosta.
- Tämän lisäksi palautukset onnistuvat kaikkialla Euroopassa EWM:n myyntikumppaneiden kautta.

7 Tekniset tiedot**7.1 Trolly 55-6 / Trolly 55-6 DF**

	Trolly 55-6	Trolly 55-6 DF
Suojakaasupullon kiinnitys (10 l / 20 l / 50 l)	maks.paine: 300 bar maks.korkeus: 1640 mm (+/-20) maks.halkaisija: 229 mm (+/-1 %)	
Mitat (PxLxK)	1114 x 678 x 1486 mm 43.9 x 26,7 x 58,5 tuumaa	
Paino ilman varusteita	n. 50,4 kg n. 111.1 lb	n. 50,8 kg n. 112 lb

8 Lisävarusteet

Tehoriippuvaiset lisäosat kuten hitsauspolttimen, maakaapelin, hitsauspuikon pitimen tai välikaapelipaketin saat jälleenmyyjältäsi.

8.1 Yleiset lisävarusteet

Tyyppi	Nimitys	Varaosanumero
ON PS Trolley 55-5 / 55-6	Kääntökonsoli	092-002712-00000
ON PS Trolley 55-5 / 55-6 drive D200	Kääntökonsoli	092-002634-00000
ON Case	Työkalulaatikko kuljetusvaunuun Trolley 55 asennettavaksi-5/6	092-002899-00000
ON TR Trolley 55	Poikkipalkki ja kiinnitys langansyöttölaitteelle Trolley 55-5 ja Trolley 55-6	092-002700-00000
ON Extender	Trollyn poikkikannattimen pidentäminen muiden moduulien kiinnittämiseksi	092-003507-00000

9 Liite
9.1 Myyjähaku

Sales & service partners
www.ewm-group.com/en/specialist-dealers



"More than 400 EWM sales partners worldwide"