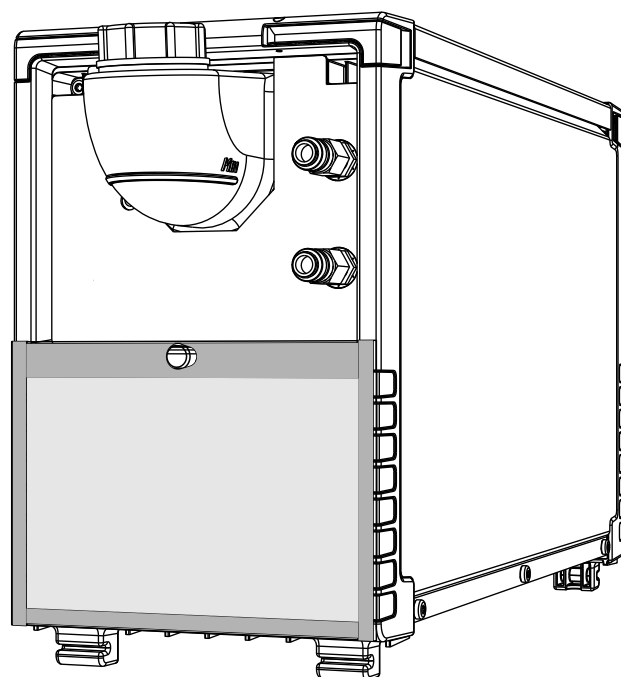
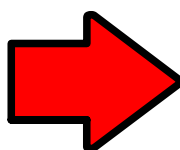
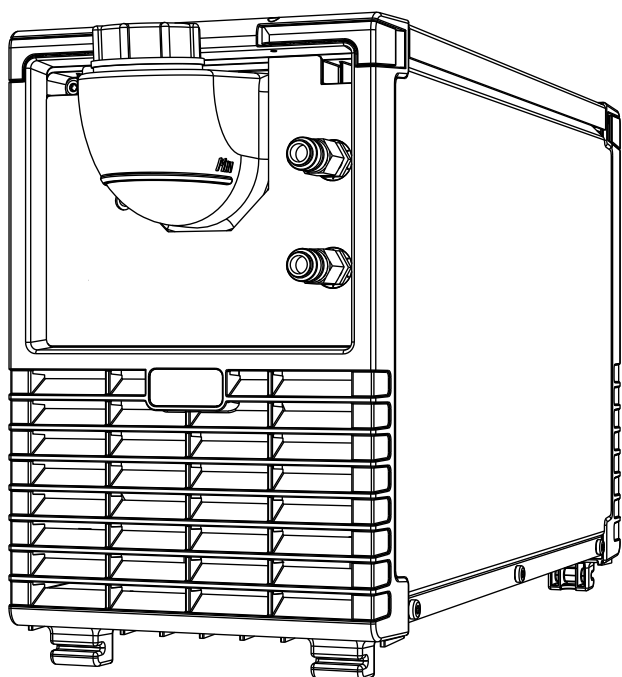
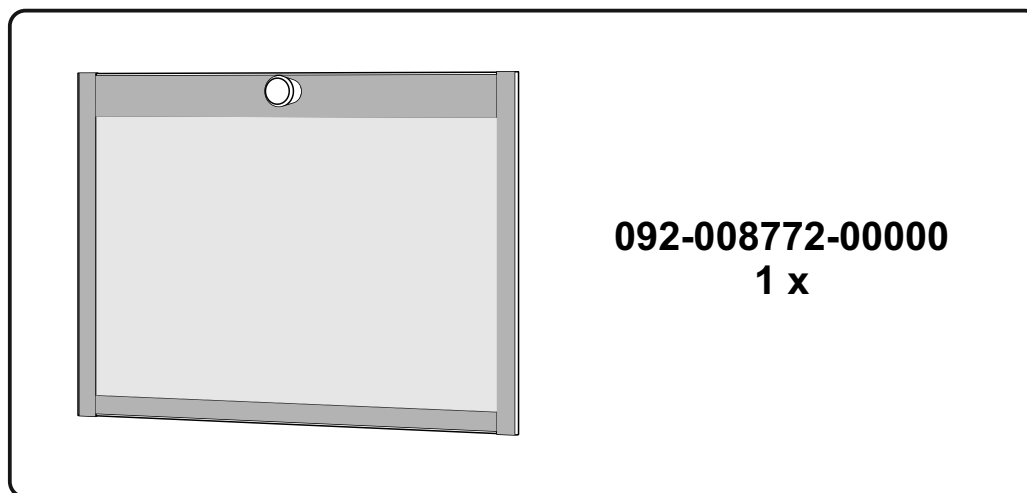




ON Filter K.0001 (092-008772-00000)

Nachrüstset: Schmutzfilter für Lufteinlass

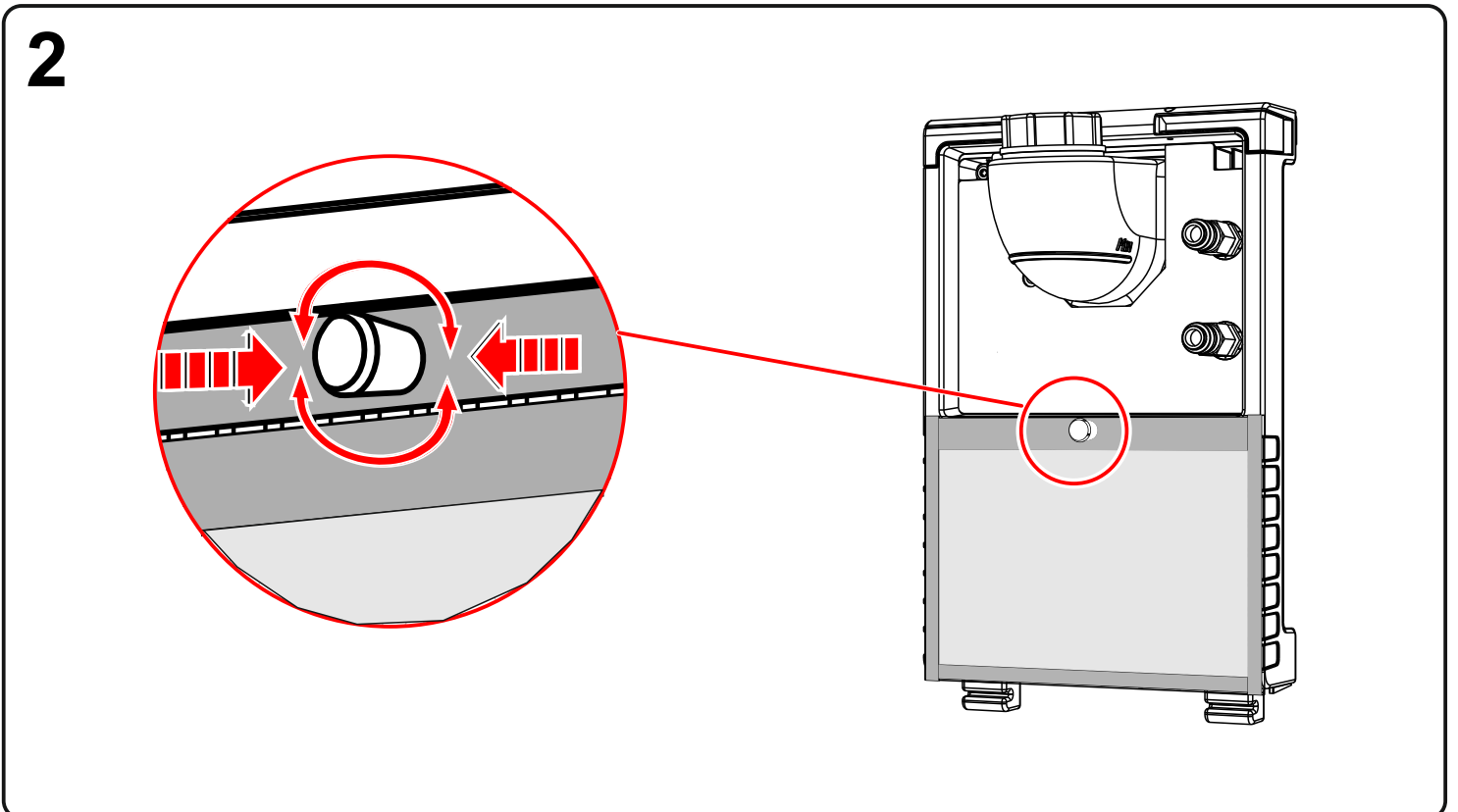
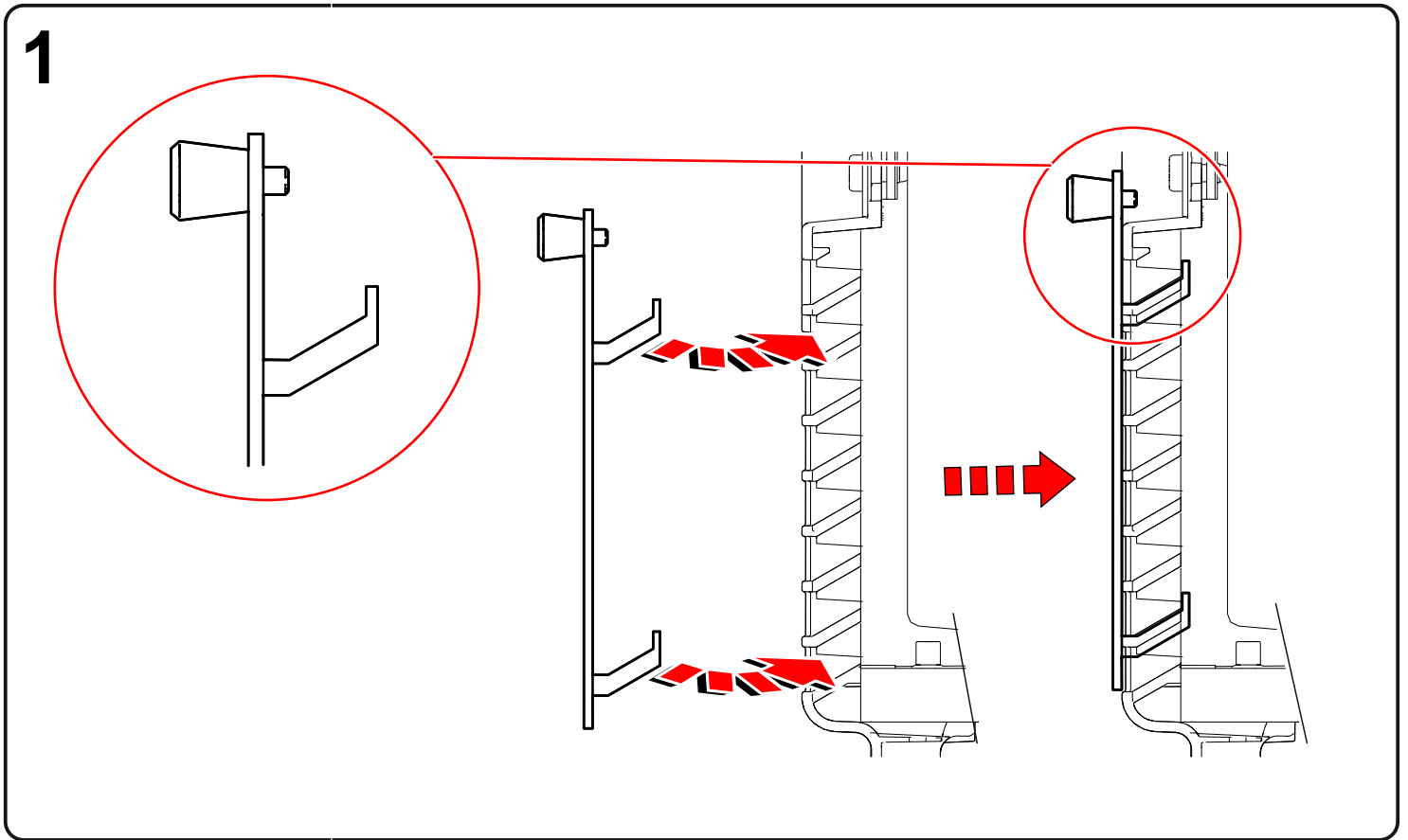
Retrofit option: Dirt filter for air inlet





ON Filter K.0001 (092-008772-00000)

Nachrüstset: Schmutzfilter für Lufteinlass
Retrofit option: Dirt filter for air inlet



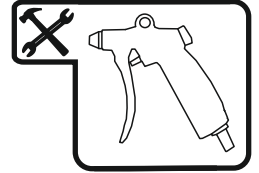


ON Filter K.0001 (092-008772-00000)

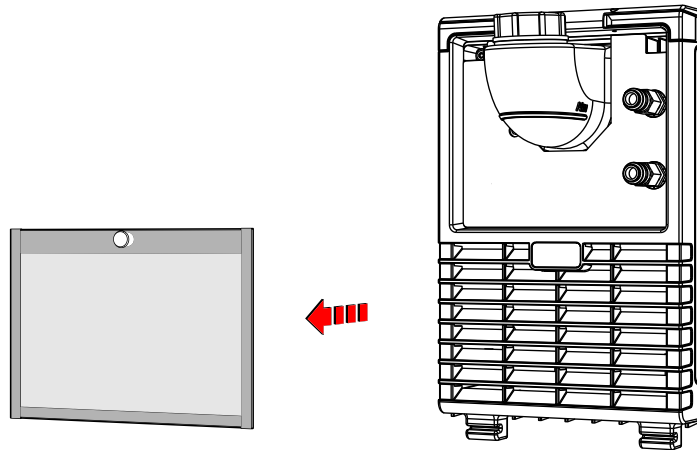
Nachrüstset: Schmutzfilter für Lufteinlass
Retrofit option: Dirt filter for air inlet

Wartung / Maintenance

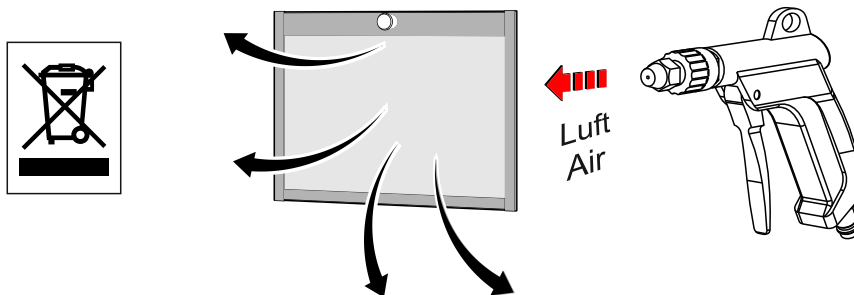
spätestens alle 2 Monate / at least every 2 months



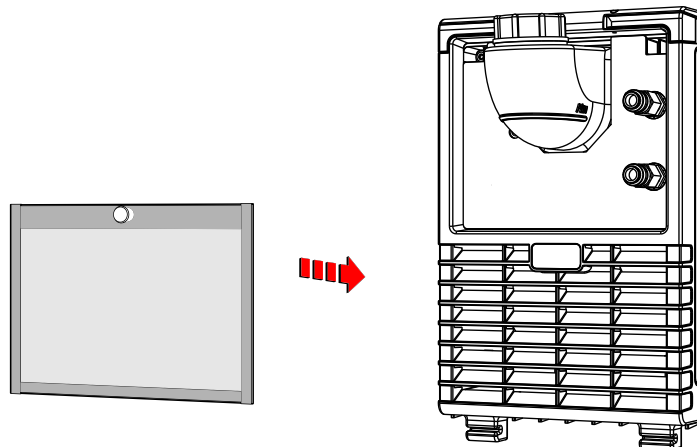
1



2



3



RU

⚠ ВНИМАНИЕ

- ! Опасность вследствие отказа от конечного контроля!**
После установки или переоборудования проверить правильность установки всех механических и электрических соединений для предотвращения травматизма!
- Кабели не должны быть пережаты и касаться острых кромок!
 - Все механические соединения проверить на правильность установки!
 - Выполнить конечный контроль!
 - Выполнить проверку функционирования!
- Прочтите руководство по эксплуатации!**
Руководство по эксплуатации содержит указания по технике безопасности при работе с изделием.
- Ознакомьтесь с руководствами по эксплуатации всех компонентов системы и соблюдайте приведенные в них указания по технике безопасности и предупреждения!
 - Соблюдайте указания по предотвращению несчастных случаев и национальные предписания!
 - Руководство по эксплуатации должно храниться в месте эксплуатации аппарата.
 - Предупреждающие знаки и знаки безопасности на аппарате содержат информацию о возможных опасностях.
 - Они всегда должны быть распознаваемыми и читабельными.
 - Аппарат произведен в соответствии с современным уровнем развития технологий и отвечает требованиям действующих норм и стандартов. Его эксплуатация, обслуживание и ремонт должны осуществляться только квалифицированным персоналом.
 - Технические изменения, связанные с постоянным совершенствованием оборудования, могут влиять на результаты сварки.

При наличии вопросов относительно монтажа, ввода в эксплуатацию, режима работы, особенностей места использования, а также целей применения обращайтесь к вашему торговому партнеру или в наш отдел поддержки заказчиков по тел.: +49 2680 181 -0. Перечень авторизованных торговых партнеров находится по адресу: www.ewm-group.com.

*Данное руководство прилагается к документации на аппарат!
 При заказе запасных частей обязательно указывайте номер артикула и серийный номер аппарата!*

HU

⚠ FIGYELMEZTETÉS

- ! Veszélyez az el nem végzett végellenőrzés miatt!**
A be-, ill. átépítés után minden mechanikai és elektromos csatlakozás helyes szerelését ellenőrizni kell az esetlegesen bekövetkező sérülések megakadályozása érdekében!
- Semmilyen kábelt vagy tömlőt nem szabad összenyomva vagy éles peremeken lefektetni!
 - Minden mechanikai kapcsolatot ellenőrizni kell helyes szerelésre vonatkozóan!
 - Hajlson végre végellenőrzést!
 - Végezzen működési tesztet!
- Olvassa el a kezelési és karbantartási utasítást!**
A kezelési és karbantartási utasítás ismerteti a termékek biztonságos kezelését.
- Az összes rendszerem kezelését és karbantartási utasítását el kell olvasni és be kell tartani, különös tekintettel a biztonsági utasításokra és figyelmeztetésekre!
 - A baleset-megelőzési előírásokat és az egyes országokra vonatkozó rendelkezéseket vegye figyelembe!
 - A kezelési és karbantartási utasítást a készülék használati helyén kell tárolni.
 - A készüléken lévő biztonsági jelek és figyelmeztető táblák a lehetséges veszélyekről adnak felvilágosítást.
 - Azoknak mindig felismerhetőeknek és olvashatóknak kell lenniük.
 - A készülék a technika mai szintjének és a szabványoknak ill. szabványoknak megfelelően készült és csak szakértők üzemeltethetik, végezhetik karbantartását és javíthatják.
 - A készüléktechnika továbbfejlesztése következtében fellépő műszaki módosítások különböző hegesztési viselkedést eredményezhetnek.

Ha a gép összeszerelésével, üzembe helyezésével, használatával kapcsolatban bármilyen kérdése lenne, forduljon ahhoz a szakkereskedőhöz, akitől a gépet vásárolta vagy hívja az EWM vevőszolgálatát a +49 2680 181-0 telefonszámon.

A hivatalos kereskedelmi partnereink listáját megtalálható a www.ewm-group.com honlapon.

*Ezt az útmutatót mellékelje a készülék dokumentumaihoz!
 Pótlaktréz rendelés esetén feltétlenül adja meg a készülék cikkszámát és sorozatszámát!*

CZ

⚠ VÝSTRAHA

- ! Nebezpečí v důsledku neprovedení závěrečné kontroly!**
Po instalaci nebo přestavbě musíte provést kontrolu správné instalace všech mechanických a elektrických spojů, abyste zabránili případným úrazům!
- Nesmíte přivít žádný kabel ani hadici, ani je nesmíte vést přes ostré hrany a rohy!
 - Zkontrolujte správnou instalaci všech mechanických spojů!
 - Proveďte závěrečnou kontrolu!
 - Proveďte kontrolu funkčnosti!
- Пречтете си навод к obsluze!**
Нáвод к obsluze vás seznámí s bezpečným zacházením s výrobky.
- Пречтете си а додржите навод к obsluze všech systémových komponent, zejména bezpečnostní а výstražné pokyny!
 - Dodržte předpisy bezpečnosti práce а ustanovení specifická pro vaši zemi!
 - Návod к obsluze uchovávejte на místě nasazení přístroje.
 - Bezpečnostní а výstražné štítky на přístroji informují о možných nebezpečích. Musí být stále znatelné а čitelné.
 - Přístroj je vyroben podle současného stavu techniky а pravidel, popř. norem а může být provozován, udržován а opravován jen kvalifikovanými osobami.
 - Technické změny podmíněné dalším vývojem přístrojové techniky mohou vést к různému chování při svařování.

S otázkami k instalaci, uvedení do provozu, provozu а specifickým v místě а účelu použití se obračtejте на vašeho prodejce nebo на náš zákaznický servis на číslo +49 2680 181-0. Seznam autorizovaných prodejců najdete на adrese www.ewm-group.com.

*Tento návod přiložit к dokumentaci přístroje!
 V objednávce náhradních dílů uveďte bezpodmínečně číslo výrobku а sériové číslo přístroje!*

TR

⚠ UYARI

- ! Gerçekleştirilmeyen son kontrol sonucu tehlikeler!**
Montaj ve tadilatın sonra olası yaralanmaları önlemek için tüm mekanik ve elektrikli bağlantılar doğru kurulum açısından kontrol edilmelidir!
- Hiçbir kablo veya hortum ezilmemeli veya keskin kenarlara değmemelidir!
 - Tüm mekanik bağlantıların doğru oluşturulup oluşturulmadığını kontrol edin!
 - Son kontrolü gerçekleştirin!
 - Fonksiyon testi gerçekleştirin!
- Kullanma kılavuzunu okuyun!**
Kullanma kılavuzu, ürünlerin güvenli kullanımı konusunda bilgi verir.
- Tüm sistem bileşenlerinin kullanma kılavuzunu ve özellikle güvenlik uyarılarını ve ikazları okuyun ve izleyin!
 - Kaza önleme talimatlarını ve ölkelere özel şartları dikkate alın!
 - Kullanma kılavuzu, makinenin kullanımındaki yerde erişilebilir bir noktada bulundurulmalıdır.
 - Makinenin üstünde bulunan güvenlik uyarı ve ikaz levhaları, oluşabilecek tehlikeler hakkında bilgi verir.
 - Bu levhalar her zaman görülebilir ve okunabilir durumda olmalıdır.
 - Bu makine, en son teknolojiler ile güncel kurallara ve standartlara uygun olarak üretilmiştir ve sadece eğitimli uzman personel tarafından işletilebilir, bakım görebilir ve onarılabilir.
 - Makine teknolojinin gelişmesi nedeniyle teknik değişiklikler farklı kaynak tutulmasına yol açabilir.

*Kurulum, ilk çalıştırma, çalıştırma, kullanım alanındaki özellikler ve kullanım amacı ile ilgili sorularınız varsa yetkili satıcınıza ya da +49 2680 181-0 numaralı telefonda müşteri hizmetlerimize başvurun.
 Yetkili satıcıların listesini www.ewm-group.com sitesinde bulabilirsiniz.*

*Bu kılavuzu cihaz evraklarına ekleyin!
 Yedek parça siparişinde mutlaka cihazın ürün numarasını ve seri numarasını belirtin!*

FI

⚠ VAROITUS

- ! Suorittamattoman lopputarkastuksen aiheuttamat vaarat!**
Asennuksen tai muutostöiden jälkeen on kaikki mekaaniset ja sähköiset liitokset tarkastettava oikean asennuksen varalta mahdollisesti esiintyvien loukkaantumisten välttämiseksi!
- Mikään johto tai letku ei saa olla puristuksessa tai niitä ei saa vetää terävien reunojen yli!
 - Tarkasta kaikkien mekaanisten liitosten oikea asennus!
 - Suorita lopputarkastus!
 - Suorita toimintatesti!
- Lue käyttöohje!**
Käyttöohjeen tarkoituksena on opastaa käyttäjää käyttämään laitteita turvallisesti.
- Kaikkien järjestelmäkomponenttien käyttöohje, erityisesti turvaohjeet, on luettava ja niitä on noudatettava!
 - Noudata tapaturmantorjuntaa koskevia määräyksiä sekä maakohtaisia määräyksiä!
 - Käyttöohjetta on säilytettävä laitteen käyttöpaikalla.
 - Turva- ja varoituskilvet laitteessa antavat tietoja mahdollisista vaaroista.
 - Niiden on oltava aina tunnistettavissa ja luettavissa.
 - Laitte on valmistettu tekniikan tason sekä sääntöjen ja normien mukaisesti ja ainoastaan asiantuntijat saavat käyttää, huoltaa ja korjata sitä.
 - Tekniset muutokset, laitetekniikan edelleenkehittyessä, voivat johtaa erilaiseen hiituskäyttäytymiseen.

*Jos sinulla on laitteeseen asennukseen, käyttöönottoon, käyttöön, käyttötarkoitukseen tai sijoitustilastaan liittyviä kysymyksiä, ota yhteys laitteen jälleennyjään tai asiakaspalveluumme numeroon +49 2680 181-0.
 Valtuutettujen jälleennyjien luettelo on osoitteessa www.ewm-group.com.*

*Säilytä tätä ohjetta laitteen asiakirjojen kanssa!
 Ilmoita varaosatilauksessa ehdottomasti tuotenumero ja laitteen sarjanumero!*