



Transportním

Trolly 39-1

099-008708-EW512

Dbejte na dodatkové systémové dokumenty!

13.02.2012

Register now!
For your benefit
Jetzt Registrieren
und Profitieren!

www.ewm-group.com

3 Years

5 Years
transformer
and rectifier

ewm-warranty*
24 hours / 7 days

* Details for ewm-warranty
www.ewm-group.com

Všeobecné pokyny

POZOR



Přečtěte si návod k obsluze!

Návod k obsluze vás seznámí s bezpečným zacházením s výrobky.

- Přečtěte si návod k obsluze všech součástí systému!
- Dodržujte předpisy pro úrazovou prevenci!
- Dodržujte ustanovení specifická pro vaši zemi!
- V případě potřeby vyžadujte potvrzení podpisem.

UPOZORNĚNÍ



S otázkami k instalaci, uvedení do provozu, provozu a specifikům v místě a účelu použití se obračejte na vašeho prodejce nebo na náš

zákaznický servis na číslo +49 2680 181-0.

Seznam autorizovaných prodejců najdete na adrese www.ewm-group.com.

Ručení v souvislosti s provozem tohoto zařízení je omezeno výhradně na jeho funkci. Jakékoliv další ručení jakéhokoliv druhu je výslovně vyloučeno. Toto vyloučení ručení je uživatelem uznáno při uvádění zařízení do provozu.

Dodržování tohoto návodu, ani podmínky a metody při instalaci, provozu, používání a údržbě přístroje nemohou být výrobcem kontrolovány. Neodborné provedení instalace může vést k věcným škodám a následkem toho i k ohrožení osob. Proto nepřijímáme žádnou odpovědnost a ručení za ztráty, škody nebo náklady, které plynou z chybné instalace, nesprávného provozu a chybného používání a údržby, nebo s nimi jakýmkoli způsobem souvisejí.

© EWM HIGHTEC WELDING GmbH, Dr. Günter-Henle-Straße 8, D-56271 Mündersbach

Autorské právo k tomuto dokumentu zůstává výrobcí.

Přetisk, i částečný, pouze s písemným souhlasem.

Technické změny vyhrazeny.

1 Obsah

1	Obsah.....	3
2	Bezpečnostní pokyny	4
2.1	Pokyny k používání tohoto návodu k obsluze	4
2.2	Vysvětlení symbolů	5
2.3	Všeobecně	6
2.4	Přeprava a instalace.....	7
2.4.1	Přeprava jeřábem	9
3	Použití k určenému účelu	10
4	Popis přístroje - rychlý přehled.....	11
5	Konstrukce a funkce	12
5.1	Upevnění svářečky.....	12
5.1.1	Taurus / Phoenix 405, 505	14
5.2	Pojezd pomocí dopravního systému	15
5.2.1	Přeprava jeřábem	16
6	Údržba, péče a likvidace	17
6.1	Všeobecně	17
6.2	Údržbové práce, intervaly.....	17
6.2.1	Denní údržba	17
6.2.2	Měsíční údržba	17
6.3	Údržba	17
6.4	Odborná likvidace přístroje.....	17
6.4.1	Prohlášení výrobce pro konečného uživatele	18
6.5	Dodržování požadavků RoHS	18
7	Technická data	19
7.1	Trolley 39-1	19
8	Dodatek A	20
8.1	Přehled poboček EWM.....	20

2 Bezpečnostní pokyny

2.1 Pokyny k používání tohoto návodu k obsluze



NEBEZPEČÍ

Pracovní a provozní postupy, které je nutno přesně dodržet k vyloučení bezprostředně hrozících těžkých úrazů nebo usmrcení osob.

- Bezpečnostní upozornění obsahuje ve svém nadpisu signálové slovo „NEBEZPEČÍ“ s obecným výstražným symbolem.
- Kromě toho je nebezpečí zvýrazněno symbolem na okraji stránky.



VÝSTRAHA

Pracovní nebo provozní postupy, které je nutno přesně dodržet k vyloučení bezprostředně hrozících těžkých úrazů nebo usmrcení osob.

- Bezpečnostní pokyn obsahuje ve svém nadpisu signální slovo „VÝSTRAHA“ s obecným výstražným symbolem.
- Kromě toho je nebezpečí zvýrazněno symbolem na okraji stránky.



POZOR

Pracovní a provozní postupy, které je nutno přesně dodržet k vyloučení možných lehkých úrazů osob.

- Bezpečnostní pokyn obsahuje ve svém nadpisu návěstí „POZOR“ s obecným výstražným symbolem.
- Nebezpečí je zvýrazněno piktogramem na okraji stránky.

POZOR

Pracovní a provozní postupy, které je nutno dodržet pro zamezení poškození nebo zničení výrobku.

- Bezpečnostní pokyn obsahuje ve svém nadpisu návěstí „POZOR“ bez obecného výstražného symbolu.
- Nebezpečí je zvýrazněno piktogramem na okraji stránky.

UPOZORNĚNÍ






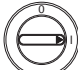

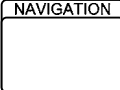





Technické zvláštnosti, které musí mít uživatel na zřeteli.

- Upozornění obsahuje ve svém nadpisu signální slovo „UPOZORNĚNÍ“ bez obecného výstražného symbolu.

Pokyny pro jednání a výčty, které Vám krok za krokem určují, co je v dané situaci nutno učinit, poznáte dle odrážek např.:

- Zdíčku vedení svařovacího proudu zasuňte do příslušného protikusu a zajistěte.

2.2 Vysvětlení symbolů

Symbol	Popis
	Uvést v činnost
	Neuvádět v činnost
	Otočit
	Zapnout
	Přístroj vypnout
	Přístroj zapnout
	ENTER (Přístup k menu)
	NAVIGATION (Navigace v menu)
	EXIT (Menu opustit)
	Znázornění času (příklad: vyčkat / aktivovat po dobu 4 sek.)
	Dočasné přerušení znázornění menu (možnost dalších nastavení)
	Nástroje není zapotřebí / nepoužívat
	Nástroje je zapotřebí / používat

2.3 Všeobecně



NEBEZPEČÍ



Neodborné opravy a modifikace jsou zakázány!

K zabránění úrazům a poškození přístroje, smí přístroj opravovat resp. modifikovat pouze kvalifikované, oprávněné osoby!

V případě neoprávněných zásahů zaniká záruka!

- Případnou opravou pověřte oprávněné osoby (vycvičený servisní personál)!



VÝSTRAHA



Nebezpečí úrazu při nedodržení bezpečnostních pokynů!

Nerespektování bezpečnostních předpisů může být životu nebezpečné!

- Pečlivě si přečtěte bezpečnostní pokyny v tomto návodu!
- Dodržujte místně specifické předpisy pro úrazovou prevenci!
- Osoby v oblasti pracoviště upozorněte na dodržování předpisů!



Platnost dokumentu!

Tento dokument je platný pouze ve spojení s návodem k obsluze použitého proudového zdroje (svářecího přístroje)!

- Přečtěte si návod k obsluze proudového zdroje (svářecího přístroje), zejména bezpečnostní pokyny!

POZOR



Povinnosti provozovatele!

Při provozu zařízení je nutno dodržovat příslušné tuzemské vyhlášky a zákony!

- Národní verze rámcové směrnice (89/391/EWG), a k ní patřící jednotlivé směrnice.
- Především směrnice (89/655/EWG), o minimálních předpisech pro bezpečnost a ochranu zdraví při práci a o používání ochranných pomůcek zaměstnanci při práci.
- Předpisy pro bezpečnost práce a prevenci nehod příslušné země.
- Řádná instalace a provozování zařízení IEC 60974-9.
- V pravidelných intervalech kontrolujte, zda uživatelé pracují s ohledem na bezpečnost.
- Pravidelná kontrola zařízení IEC 60974-4.

2.4 Přeprava a instalace

VÝSTRAHA



Nesprávná manipulace!

V případě nesprávné manipulace s výrobkem může dojít ke ztrátě stability s následným vážným úrazem osob!

- Použijte pouze dodané konstrukční a upínací prvky!
- Žádné zatěžování bez kontroly spojovacích prvků!

POZOR



Neodborně připevněné přístroje!

Přístroje, kombinace přístrojů a součásti, které nejsou správně připevněny k transportním systémům, se mohou při transportu převrátit a zranit osoby!

- K připevnění přístrojů používejte výhradně dodané originální díly!
- Systémy používejte výhradně k přepravě přístrojů, uvedených v kapitole „Použití v souladu s určením“!
- Kontrolujte upevňovací body před každým transportem a v pravidelných intervalech!



Poškození v důsledku neoddělených napájecích vedení!

Při transportu mohou neoddělená napájecí vedení (síťová vedení, řídicí vedení, atd.) způsobit rizika, jako např. převrácení přístrojů a poškození osob!

- Odpojte napájecí vedení!



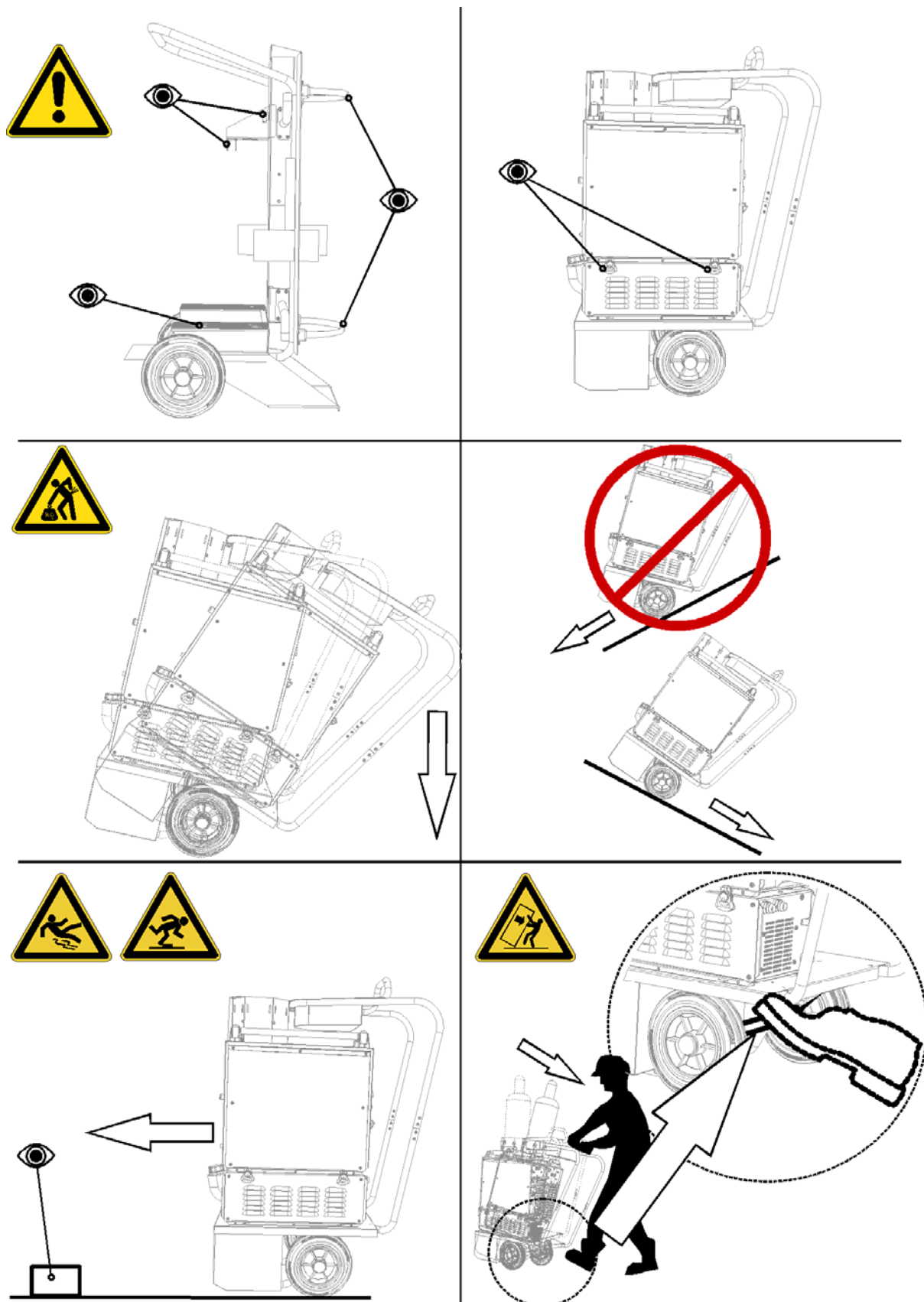
Nebezpečí převrácení!

Při přemísťování a instalaci se může přepravní vozík převrátit a zranit osoby nebo může dojít k jeho poškození.

- Přístroj instalujte a přeravujte pouze po rovném a pevném podkladu!
- Nastavné díly je nutné zajistit vhodnými prostředky!
- Vyměňte poškozené transportní válečky a jejich zajišťovací prvky!

UPOZORNĚNÍ

Příklady pokynů jsou znázorněny na různých systémech.



Obrázek 2-1

2.4.1 Přeprava jeřábem



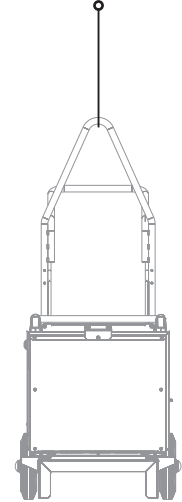
NEBEZPEČÍ



Nebezpečí úrazu při jeřábové přepravě!

Při jeřábové přepravě může dojít k těžkým úrazům způsobeným padajícími přístroji nebo příslušenstvím!

- Zajištěte rovnoměrné rozložení zatížení!
- Dodržujte pravidla manipulace s jeřábem (viz obrázek)!
- Používejte závěsná oka a břemenové háky o dostatečné nosnosti!
- Nezvedejte jeřábem současně žádná další břemena!
- Při zvedání a ukládání přístroje nesmí docházet k rázům!



Obr. princip manipulace s jeřábem

3 Použití k určenému účelu

VÝSTRAHA



Nebezpečí v důsledku neúčelového použití!

V případě neúčelového použití může od přístroje hrozit nebezpečí pro osoby, zvířata a věcné škody. Za všechny z toho vyplývající škody se nepřijímá žádné ručení!

- Příklad používání výhradně účelově a poučeným, odborným personálem!
- Na přístroji neprovádět žádné neodborné změny nebo přestavby!

POZOR



Nebezpečí úrazu z důvodu nesprávně připraveného přepravního vozíku!

V závislosti na výrobní řadě přístroje musíte přepravní vozík upravit k upevnění daného přístroje. Pokud nebude úprava přepravního vozíku provedena, může se přepravovaný přístroj převážít a způsobit úraz!

Transport výhradně následujících přístrojů:

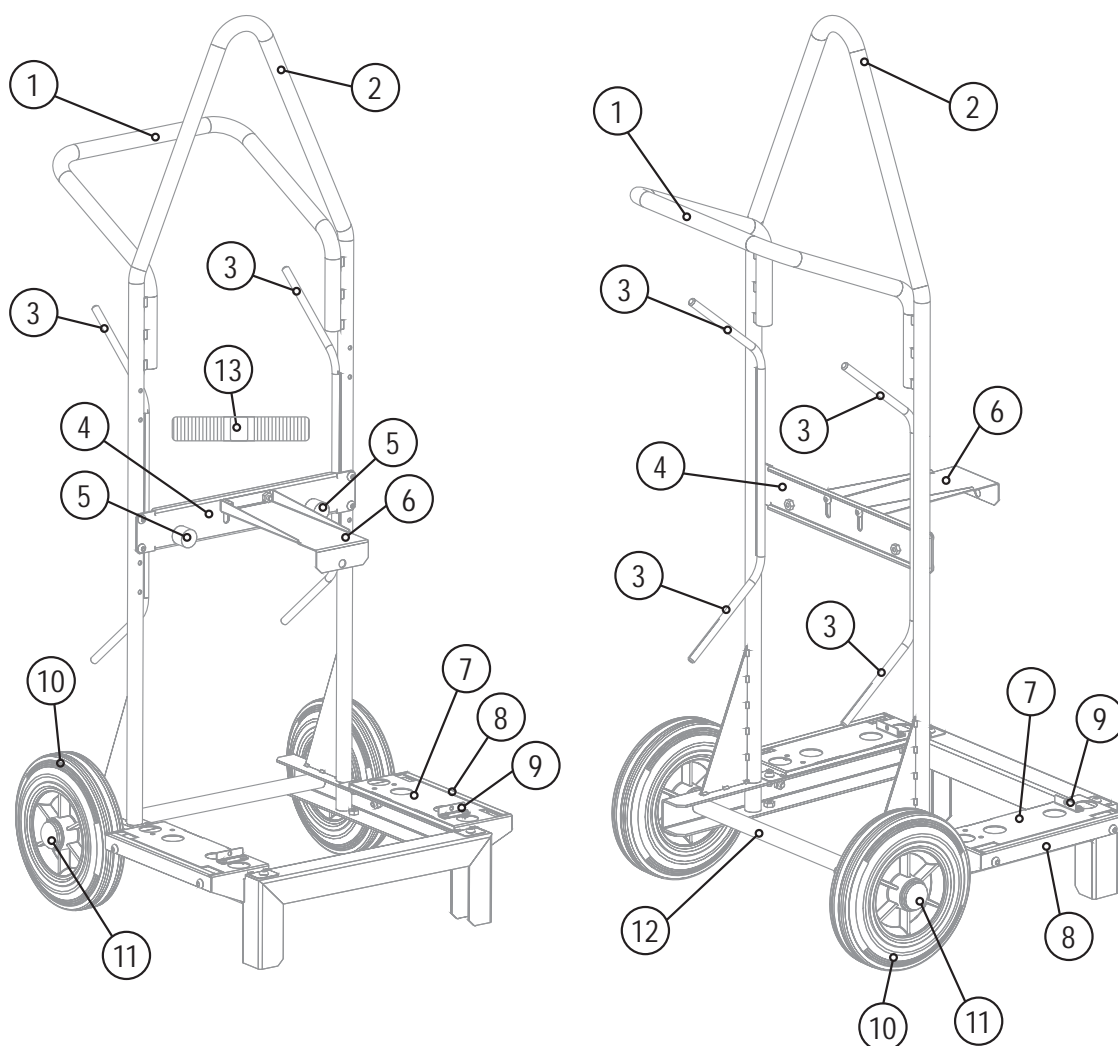
- Taurus 404
- Taurus 405, 505
- Phoenix 404
- Phoenix 405, 505

Transportní systém Trolly 39-1 je vhodný k těmto účelům:

- Transport uvedených přístrojů,
- Transport řádně upevněných přístrojů a nástaveb zajištěných vhodnými prostředky.

Jiné použití transportních systémů je považováno za „použití v rozporu s účelem“. Za jakékoliv takto vzniklé škody nepřebíráme záruky.

4 Popis přístroje - rychlý přehled

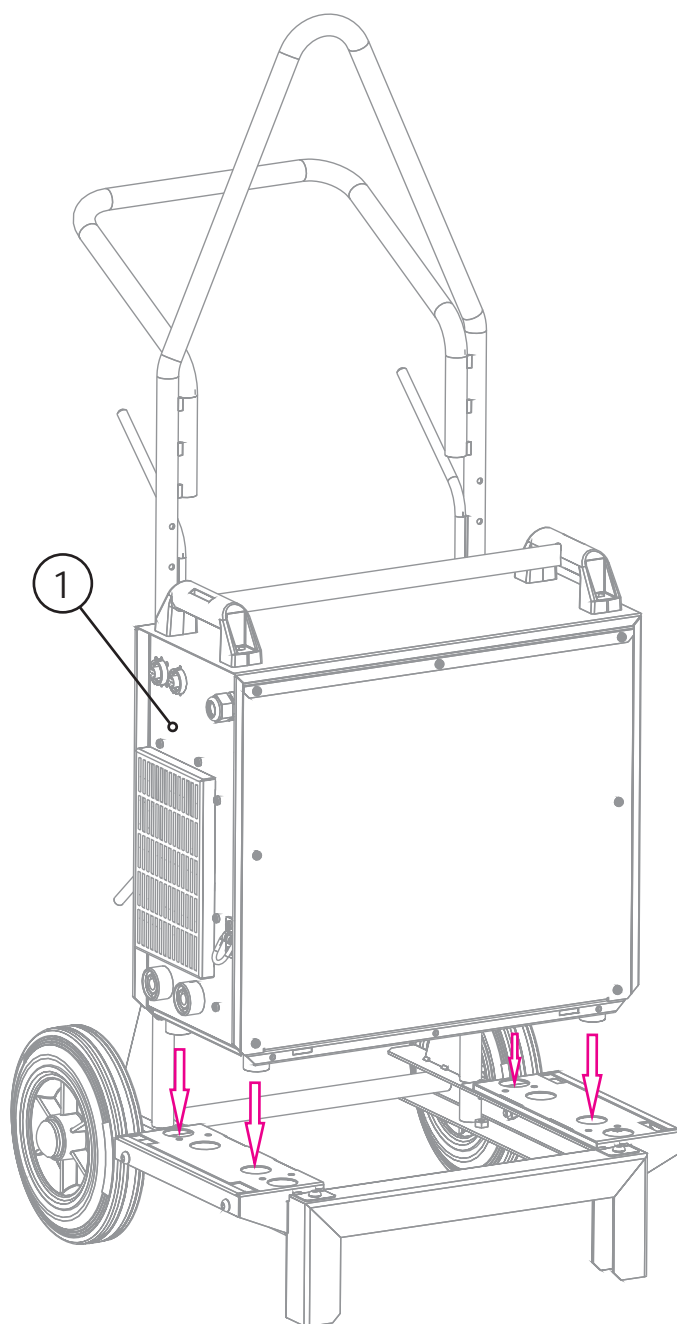


Obrázek 4-1

Pol.	Symbol	Popis
1		Přepravní držadlo
2		Třmen k manipulaci jeřábem
3		Držák hadicového svazku
4		Plechová traverza
5		Gumový doraz
6		Přidržovač přístroje
7		Držák přístroje
8		Upínací plech
9		Upevňovací spona
10		Kola
11		Krycí víčko, upevnění kola
12		Stupátková trubka
13		Upevňovací popruh, upevnění přístroje

5 Konstrukce a funkce

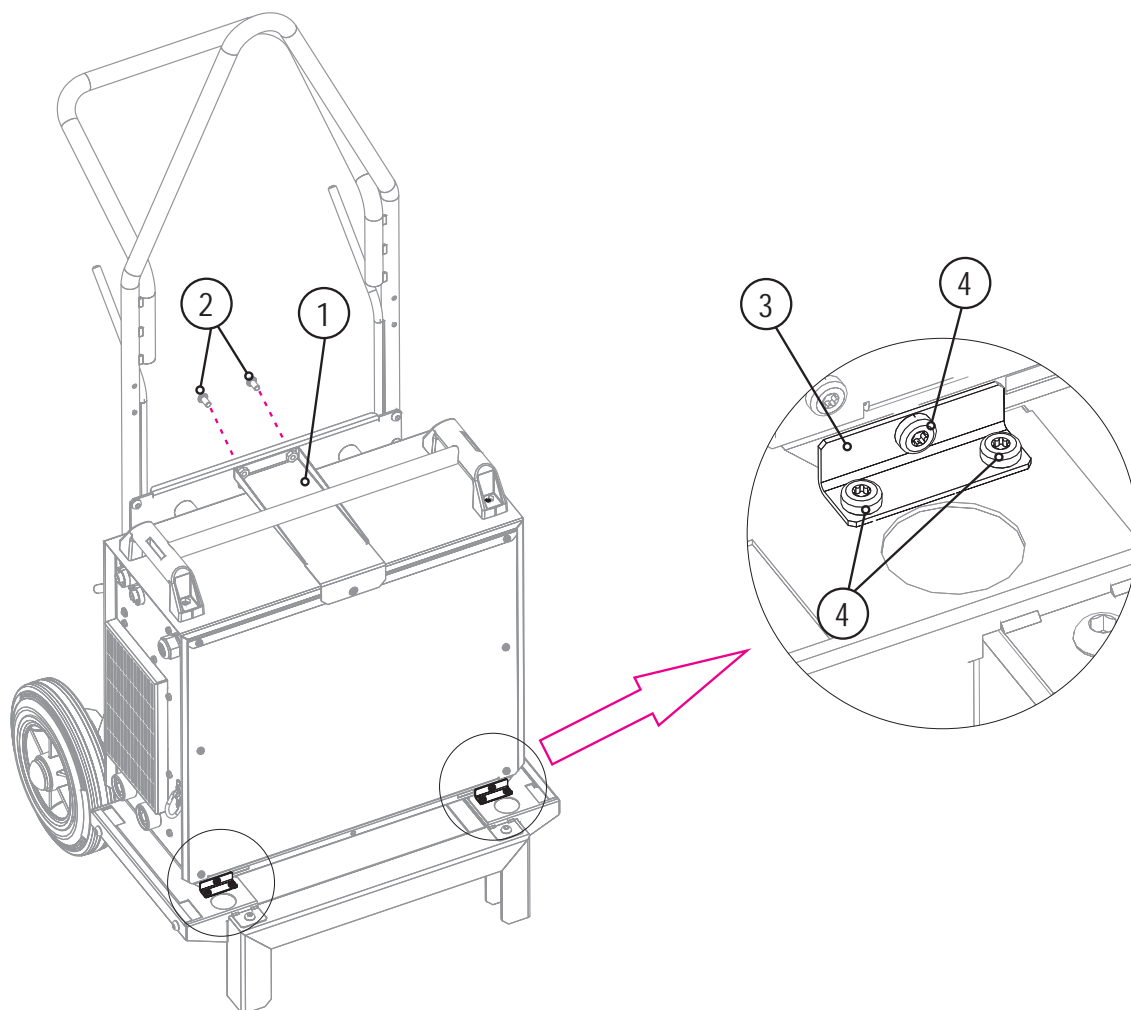
5.1 Upevnění svářečky



Obrázek 5-1

Pol.	Symbol	Popis
1		zdroj proudu Dbejte na dodatkové systémové dokumenty!

- Postavte svářecí přístroj patkami do příslušných otvorů.

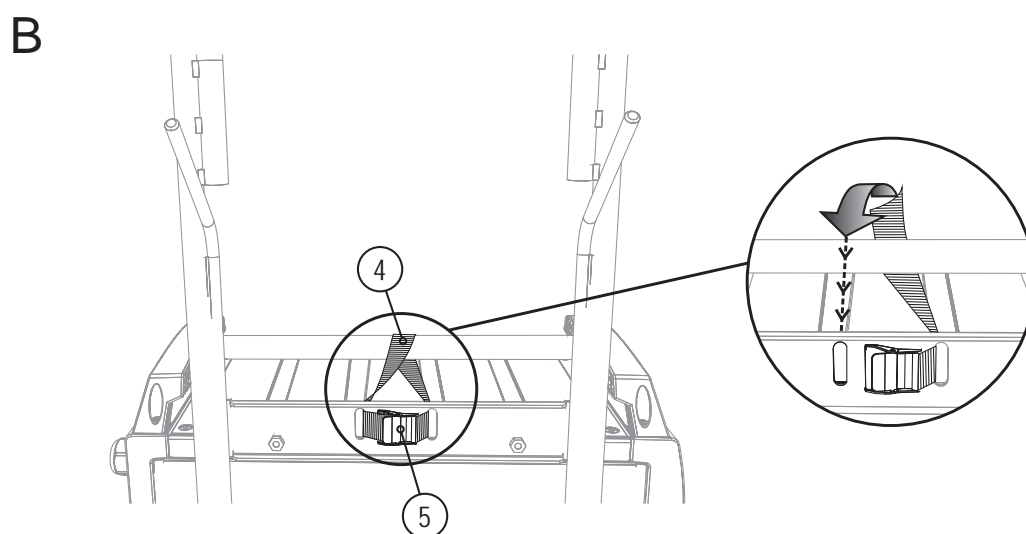
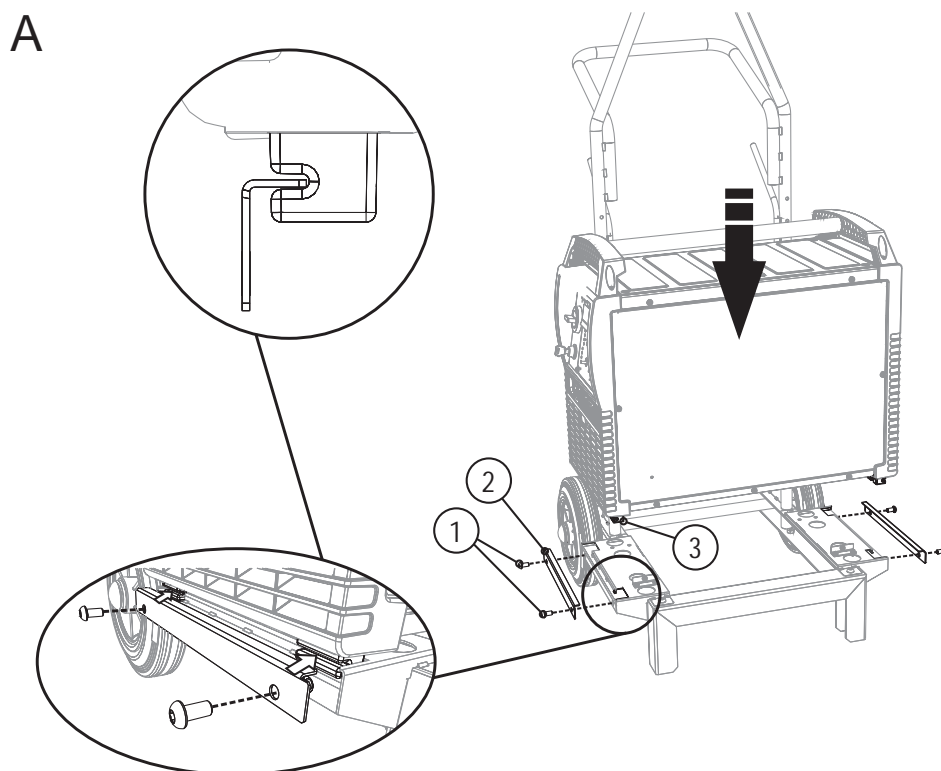


Obrázek 5-2

Pol.	Symbol	Popis
1		Přidržovač přístroje
2		Šroub s vnitřním šestihranem, půlkulatá hlava a ozubená matice M8
3		Upevňovací spona
4		Závitořezný šroub M5 x 10 mm

- Sklopte přidržovač na proudový zdroj.
- Přišroubujte přidržovač přístroje pomocí křížových rukojetí.
- Zafixujte upevňovací spony pomocí vždy 3 ks M5 x 10 k proudovému zdroji a k transportnímu systému.

5.1.1 Taurus / Phoenix 405, 505



Obrázek 5-3

Pol.	Symbol	Popis
1		Šroub s půlkulatou hlavou
2		Upínací plech
3		Patky přístroje
4		Upeňovací popruh, upevnění přístroje
5		Upínací spona

- Postavte svářečecí přístroj patkami do příslušných vybrání.
- Upevněte upínací plechy vždy 2 ks M8 x 16 k transportnímu systému.
- Provlákněte a utáhněte upínací popruh tak, jak je vidět na obrázku.

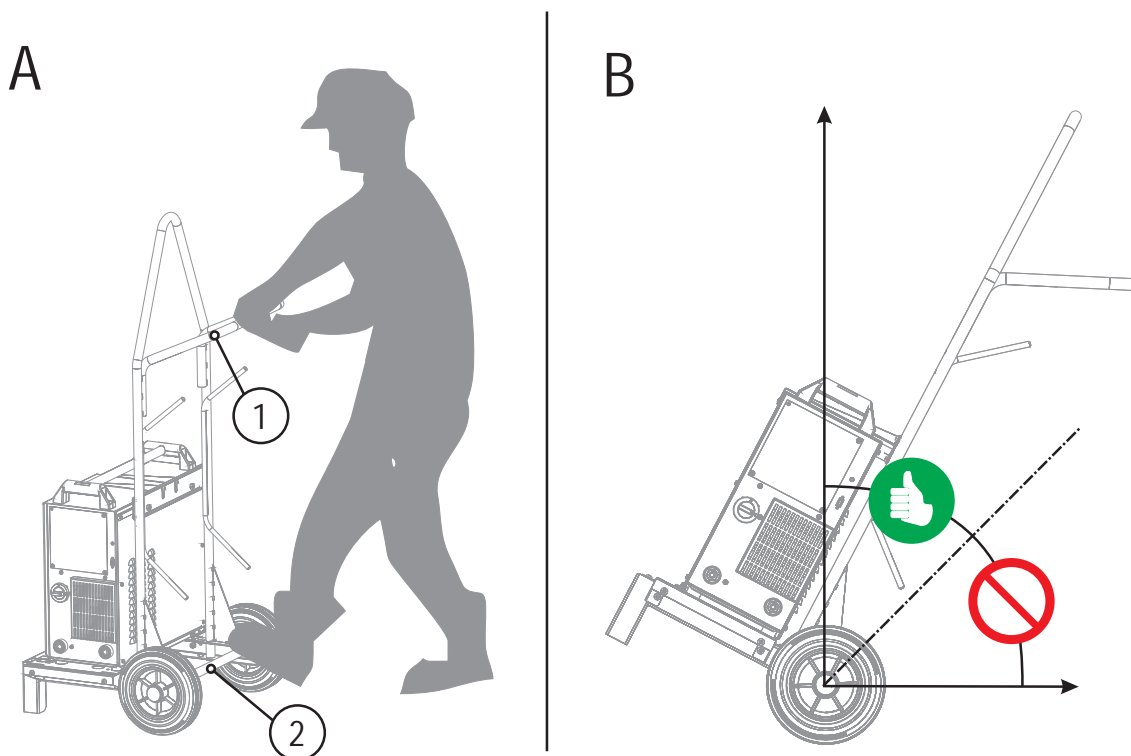
5.2 Pojezd pomocí dopravního systému

! POZOR

**Neodborně připevněné přístroje!**

Přístroje, kombinace přístrojů a součástí, které nejsou správně připevněny k transportním systémům, se mohou při transportu převrátit a zranit osoby!

- K připevnění přístrojů používejte výhradně dodané originální díly!
- Systémy používejte výhradně k přepravě přístrojů, uvedených v kapitole „Použití v souladu s určením“!
- Kontrolujte upevňovací body před každým transportem a v pravidelných intervalech!



Obrázek 5-4

Pol.	Symbol	Popis
1		Přepravní držadlo
2		Stupátková trubka

- Držte přepravní vozík za transportní rukojeť.
- Zafixujte transportní vozík nohou za stupátkovou trubku.
- Naklopte transportní vozík při pojezdu do úhlu až 40°.

5.2.1 Přeprava jeřábem



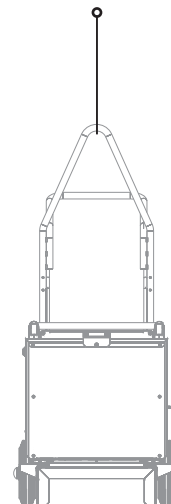
NEBEZPEČÍ



Nebezpečí úrazu při jeřábové přepravě!

Při jeřábové přepravě může dojít k těžkým úrazům způsobeným padajícími přístroji nebo příslušenstvím!

- Zajistěte rovnoměrné rozložení zatížení!
- Dodržujte pravidla manipulace s jeřábem (viz obrázek)!
- Používejte závěsná oka a břemenové háky o dostatečné nosnosti!
- Nezvedejte jeřábem současně žádná další břemena!
- Při zvedání a ukládání přístroje nesmí docházet k rázům!



Obr. princip manipulace s jeřábem

6 Údržba, péče a likvidace

6.1 Všeobecně

Tento přístroj nevyžaduje za uvedených okolních podmínek a běžných pracovních podmínek žádnou náročnější údržbu a vyžaduje minimální péči.

K zaručení bezvadné funkce svářečky je nutné dodržet několik bodů. Sem patří v závislosti na stupni znečištění okolního prostředí a době používání transportního vozíku jeho pravidelné čištění a kontrola podle následujícího popisu.

6.2 Údržbové práce, intervaly

6.2.1 Denní údržba

- Zajišťovací prvky lahví na plyn
- Ostatní, všeobecný stav
- Udržujte pohyblivé součásti v čistotě.
- Transportní válečky a jejich zajišťovací prvky
- Přepravní prvky (pás, jeřábová oka, držadlo)

6.2.2 Měsíční údržba

- Dotáhněte šroubová spojení.
- Zkontrolujte poškození ložisek.
- Provádějte pravidelnou údržbu a kontrolujte, zda nedošlo k závadám.

6.3 Údržba



NEBEZPEČÍ



Neodborné opravy a modifikace jsou zakázány!

K zabránění úrazům a poškození přístroje, smí přístroj opravovat resp. modifikovat pouze kvalifikované, oprávněné osoby!

V případě neoprávněných zásahů zaniká záruka!

- Případnou opravou pověřte oprávněné osoby (vycvičený servisní personál)!

Opravy a údržbové práce smí provádět pouze vyškolený autorizovaný odborný personál, v opačném případě zaniká nárok na záruku. Ve všech servisních záležitostech se obraťte zásadně na vašeho odborného prodejce, dodavatele přístroje. Zpětné dodávky v záručních případech lze provádět pouze prostřednictvím Vašeho odborného prodejce. Při výměně dílu používejte pouze originální náhradní díly. V objednávce náhradních dílů udejte typ přístroje, sériové číslo a artiklové číslo přístroje, typové označení a artiklové číslo náhradního dílu.

6.4 Odborná likvidace přístroje

UPOZORNĚNÍ



Řádná likvidace!

Přístroj obsahuje cenné suroviny, které by měly být recyklovány, a elektronické součásti, které je třeba zlikvidovat.

- Nelikvidujte s komunálním odpadem!
- Při likvidaci dodržujte úřední předpisy!



6.4.1 Prohlášení výrobce pro konečného uživatele

- Použité elektrické a elektronické přístroje se podle evropských nařízení (směrnice 2002/96/EU Evropského parlamentu a Rady Evropy ze dne 27.1.2003) nesmí dále odstraňovat do netříděného domácího odpadu. Musí se sbírat odděleně. Symbol popelnice na kolečkách poukazuje na nutnost odděleného sběru. Tento přístroj musí být předán k likvidaci resp. recyklaci do k tomu určených systémů odděleného sběru.
- V Německu jste zavázáni zákonem (Zákon o uvedení do oběhu, zpětvzetí a zneškodnění elektrických a elektronických přístrojů (ElektroG) vyhovující požadavkům na ochranu životního prostředí ze 16.3.2005), odevzdat starý přístroj do sběru odděleného od netříděného domácího odpadu. Veřejnoprávní provozovatelé sběru odpadů (obce) zřídili za tímto účelem sběrný, které sbírají staré přístroje ze soukromých domácností bezplatně.
- Informace ohledně návratu nebo sběru starých přístrojů obdržíte od příslušné městské nebo obecní správy.
- Firma EWM je účastníkem schváleného systému likvidace a recyklace odpadů a je registrovaná v seznamu nadace pro staré elektropřístroje (EAR) pod číslem WEEE DE 57686922.
- Kromě toho lze přístroje v celé Evropě odevzdat také odbytovým partnerům EWM.

6.5 Dodržování požadavků RoHS

My, EWM HIGHTECH Welding GmbH Mündersbach, tímto potvrzujeme, že všechny výrobky, které jsme Vám dodali, a kterých se směrnice RoHS týká, požadavkům směrnice RoHS (směrnice 2002/95/EU) vyhovují.

7 Technická data**7.1** Trolley 39-1

Rozměry (D x Š x V) v mm	650 x 630 x 1445
Hmotnost bez příslušenství	cca 24 kg
Odpovídá normě	IEC 60974-1

8 Dodatek A**8.1 Přehled poboček EWM****Headquarters**

EWM HIGHTEC WELDING GmbH
Dr. Günter-Henle-Straße 8
56271 Mündersbach · Germany
Tel: +49 2680 181-0 · Fax: -244
www.ewm-group.com · info@ewm-group.com

Technology centre

EWM HIGHTEC WELDING GmbH
Forststr. 7-13
56271 Mündersbach · Germany
Tel: +49 2680 181-0 · Fax: -144
www.ewm-group.com · info@ewm-group.com

Production, Sales and Service

EWM HIGHTEC WELDING GmbH
Dr. Günter-Henle-Straße 8
56271 Mündersbach · Germany
Tel: +49 2680 181-0 · Fax: -244
www.ewm-group.com · info@ewm-group.com

EWM HIGHTEC WELDING (Kunshan) Ltd.
10 Yuanshan Road, Kunshan · New & High-tech Industry Development Zone
Kunshan · Jiangsu · 215300 · People's Republic of China
Tel: +86 512 57867-188 · Fax: -182
www.ewm-group.com/cn · info.cn@ewm-group.com

EWM HIGHTEC WELDING AUTOMATION GmbH
Boxbachweg 4
08606 Oelsnitz/V. · Germany
Tel: +49 37421 20-300 · Fax: -318
www.ewm-group.com/automation · automation@ewm-group.com

EWM HIGHTEC WELDING s.r.o.
Tr. 9. května 718 / 31
407 53 Jiřikov · Czech Republic
Tel: +420 412 358-551 · Fax: -504
www.ewm-group.com/cz · info.cz@ewm-group.com

Sales and Service Germany

EWM HIGHTEC WELDING GmbH
Lindenstraße 1a
38723 Seesen-Rhüden · Tel: +49 5384 90798-0 · Fax: -20
www.ewm-group.com/handel · nl-seesen@ewm-group.com

EWM Schweißtechnik-Handels-GmbH
Sachsstraße 28
50259 Pulheim · Tel: +49 2234 697-047 · Fax: -048
www.ewm-group.com/handel · nl-koeln@ewm-group.com

EWM HIGHTEC WELDING GmbH
In der Florinskaul 14-16
56218 Mülheim-Kärlich · Tel: +49 261 988898-0 · Fax: -20
www.ewm-group.com/handel · nl-muelheim@ewm-group.com

EWM Schweißtechnik-Handels-GmbH
Eiserfelder Straße 300
57080 Siegen · Tel: +49 271 3878103-0 · Fax: -9
www.ewm-group.com/handel · nl-siegen@ewm-group.com

EWM HIGHTEC WELDING GmbH
Vertriebs- und Technologiezentrum
Draisstraße 2a
69469 Weinheim · Tel: +49 6201 84557-0 · Fax: -20
www.ewm-group.com/handel · nl-weinheim@ewm-group.com

EWM Schweißtechnik Handels GmbH
Rittergasse 1
89143 Blaubeuren · Tel: +49 7344 9191-75 · Fax: -77
www.ewm-group.com/handel · nl-ulm@ewm-group.com

EWM Schweißtechnik Handels GmbH
Heinkelstraße 8
89231 Neu-Ulm · Tel: +49 731 7047939-0 · Fax: -15
www.ewm-group.com/handel · nl-ulm@ewm-group.com

EWM HIGHTEC WELDING AUTOMATION GmbH
Steinfeldstrasse 15
90425 Nürnberg · Tel: +49 911 3841-727 · Fax: -728
www.ewm-group.com/automation
automation-nl-nuernberg@ewm-group.com

Sales and Service International

EWM HIGHTEC WELDING GmbH
Fichtenweg 1
4810 Gmunden · Austria · Tel: +43 7612 778 02-0 · Fax: -20
www.ewm-group.com/at · info.at@ewm-group.com

EWM HIGHTEC WELDING UK Ltd.
Unit 2B Coopies Way · Coopies Lane Industrial Estate
Morpeth · Northumberland · NE61 6JN · Great Britain
Tel: +44 1670 505875 · Fax: -514305
www.ewm-group.com/uk · info.uk@ewm-group.com

EWM HIGHTEC WELDING (Kunshan) Ltd.
10 Yuanshan Road, Kunshan · New & High-tech Industry Development Zone
Kunshan · Jiangsu · 215300 · People's Republic of China
Tel: +86 512 57867-188 · Fax: -182
www.ewm-group.com/cn · info.cn@ewm-group.com

EWM HIGHTEC WELDING Sales s.r.o. / Prodejní a poradenské centrum
Tyršova 2106
256 01 Benešov u Prahy · Czech Republic
Tel: +420 317 729-517 · Fax: -712
www.ewm-group.com/cz · sales.cz@ewm-group.com

EWM HIGHTEC WELDING FZCO / Regional Office Middle East
LOB 21 G 16 · P.O. Box 262851
Jebel Ali Free Zone · Dubai, UAE · United Arab Emirates
Tel: +971 48870-322 · Fax: -323
www.ewm-group.com/me · info.me@ewm-group.com