

Kuljetusjärjestelmät

Trolly XQ 55-3

099-008637-EW518

Huomioi järjestelmän lisädokumentit!

05.08.2021

**Register now
and benefit!
Jetzt Registrieren
und Profitieren!**

www.ewm-group.com



Yleisiä huomautuksia

VAROITUS



Lue käyttöohje!

Käyttöohjeen tarkoituksena on opastaa käyttäjää käyttämään laitteita turvallisesti.

- Kaikkien järjestelmäkomponenttien käyttöohje, erityisesti turvaohjeet, on luettava ja niitä on noudatettava!
- Noudata tapaturmantorjuntaa koskevia määräyksiä sekä maakohtaisia määräyksiä!
- Käyttöohjetta on säilytettävä laitteen käyttöpaikalla.
- Turva- ja varoituskilvet laitteessa antavat tietoja mahdollisista vaaroista. Niiden on oltava aina tunnistettavissa ja luettavissa.
- Laitte on valmistettu tekniikan tason sekä sääntöjen ja normien mukaisesti ja ainoastaan asiantuntijat saavat käyttää, huoltaa ja korjata sitä.
- Tekniset muutokset, laitetekniikan edelleenkehittyessä, voivat johtaa erilaiseen hitsauskäyt-
tämiseen.

Jos sinulla on laitteen asennukseen, käyttöönottoon, käyttöön, käyttötarkoitukseen tai käyttöpaikkaan liittyviä kysymyksiä, ota yhteys laitteen jälleenmyyjään tai asiakaspalveluumme numerolla +49 2680 181-0.

Valtuutettujen jälleenmyyjien luettelo on osoitteessa www.ewm-group.com/en/specialist-dealers.

Vastuumme tämän laitteen käytön osalta rajoittuu nimenomaan laitteen toimintaan. Kaikki muu vastuu on nimenomaisesti poissuljettu. Käyttäjä hyväksyy vastuun poissulkemisen ottaessaan laitteen käyttöön. Valmistaja ei voi valvoa käyttöohjeen noudattamista eikä laitteen asennukseen, käyttöön tai huoltoon liittyviä olosuhteita tai tapoja.

Virheellinen asennus voi johtaa aineellisiin vahinkoihin ja henkilöiden loukkaantumiseen. Näin ollen emme ota minkäänlaista vastuuta tappioista, vahingoista tai kuluista, jotka ovat johtuneet virheellisestä asennuksesta, käytöstä tai huollosta tai jollakin tavalla liittyvät näihin osatekijöihin.

© EWM AG

Dr. Günter-Henle-Strasse 8
56271 Mündersbach Germany
Puh.: +49 2680 181-0, Faksi: -244
S-posti: info@ewm-group.com
www.ewm-group.com

Tämän käyttöohjeen tekijänoikeudet jäävät laitteen valmistajalle.

Osittainenkin monistaminen edellyttää valmistajan kirjallista lupaa.

Tämän asiakirjan sisältö on tutkittu, tarkastettu ja työstetty huolellisesti, mutta muutokset, kirjoitusvirheet ja erehdykset ovat silti mahdollisia.

Tietoturva

Käyttäjä vastaa kaikkien tehdasasetuksiin tehtyjen muutosten tietojen varmistuksesta. Vastuu poistetuista henkilökohtaisista asetuksista on käyttäjällä. Valmistaja ei vastaa niistä.

1 Sisällys

1	Sisällys	3
2	Oman turvallisuutesi vuoksi	5
2.1	Huomautuksia näiden käyttöohjeiden käytöstä	5
2.2	Merkkien selitykset	6
2.3	Turvallisuusmääräykset	7
2.4	Kuljetus ja asennus	10
3	Tarkoituksenmukainen käyttö	12
3.1	Käyttökohteet	12
3.2	Laitetta saa käyttää vain seuraavien järjestelmien kanssa	12
3.3	Laitteeseen liittyvät asiakirjat	12
3.3.1	Takuu	12
3.3.2	Huoltoasiakirjat (varaosat)	12
3.3.3	Kokonaisdokumentaation osa	13
4	Laitekuvaus – yleiskuvaus	14
4.1	Kuva takaa / kuva sivulta oikealta	14
5	Rakenne ja toiminta	16
5.1	Laittekiinnitys	16
5.2	Suojakaasupullon kiinnitys	19
5.3	Kuljetus ja asennus	20
6	Huolto, ylläpito ja hävittäminen	21
6.1	Huoltotyöt, huoltovälit	21
6.1.1	Päivittäin suoritettavat huoltotoimenpiteet	21
6.1.2	Kuukausittaiset huoltotoimenpiteet	21
6.2	Laitteiden käsittely	21
7	Tekniset tiedot	22
7.1	Trolley XQ 55-3	22
8	Lisävarusteet	23
8.1	Yleiset lisävarusteet	23
9	Liite	24
9.1	Myyjäshaku	24

2 Oman turvallisuutesi vuoksi

2.1 Huomautuksia näiden käyttöohjeiden käytöstä

VAARA

Työskentely- ja toimintamenettelyt, joita on noudatettava tarkasti uhkaavien vakavien tapaturmien ja kuolemantapausten ennalta ehkäisemiseksi.

- Turvallisuustietojen otsikoissa esiintyy sana "VAARA" sekä yleinen varoitussymboli.
- Vaaraa on korostettu myös sivun reunassa olevalla symbolilla.

VAROITUS

Työskentely- ja toimintamenettelyt, joita on noudatettava tarkasti uhkaavien vakavien tapaturmien ja kuolemantapausten ennalta ehkäisemiseksi.

- Turvallisuustietojen otsikoissa esiintyy sana "VAARA" sekä yleinen varoitussymboli.
- Vaaraa on korostettu myös sivun reunassa olevalla symbolilla.

HUOMIO

Työskentely- ja toimintamenettelyt, joita on noudatettava tarkasti myös mahdollisten lievien tapaturmien ennalta ehkäisemiseksi.

- Turvallisuustietojen otsikossa esiintyy aina avainsana "HUOMAUTUS" sekä yleinen varoitussymboli.
- Riskiä on selvennetty sivun reunassa olevalla symbolilla.












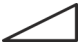












Teknisiä erityispiirteitä, jotka käyttäjän on huomioitava esinevahinkojen tai laitevaurioiden välttämiseksi.

Erilaisiin käyttötilanteisiin tarkoitettua, vaihe vaiheelta opastavat toimintaohjeet sekä luetteloinnit on merkitty luettelomerkillä, esim.:

- Liitä hitsausvirtajohdon liitin asianmukaiseen vastakappaleeseen ja lukitse liitin.

2.2 Merkkien selitykset

Kuvake	Kuvaus	Kuvake	Kuvaus
	Huomioi tekniset erityispiirteet		paina ja vapauta (näpäytä/kosketa)
	kytke laite pois päältä		vapauta
	kytke laite päälle		paina ja pidä painettuna
	väärä/pätemätön		kytke
	oikea/pätevä		kierrä
	Tulo		Lukuarvo/asetettavissa
	Navigointi		Vihreä merkkivalo palaa
	Lähtö		Vihreä merkkivalo vilkkuu
	Ajan näyttö (esimerkki: 4S odota/paina)		Punainen merkkivalo palaa
	Valikon näyttö keskeytynyt (lisäasetukset mahdollisia)		Punainen merkkivalo vilkkuu
	Työkalu ei tarpeen / älä käytä työkalua		
	Työkalun käyttö tarpeen / käytä työkalua		

2.3 Turvallisuusmääräykset

⚠ VAROITUS



Tapaturmavaara, jos näitä turvallisuusohjeita ei noudateta!

Näiden turvallisuusohjeiden noudattamatta jättäminen voi aiheuttaa kuoleman!

- Lue tämän käyttöohjekirjan turvallisuustiedot huolellisesti!
- Noudata tapaturmantorjuntaa koskevia määräyksiä sekä maakohtaisia määräyksiä!
- Ilmoita työskentelyalueella oleville ihmisille, että heidän on noudatettava määräyksiä!



Sähköiskun aiheuttama tapaturmavaara!

Sähköjännitteet voivat aiheuttaa kosketettaessa hengenvaarallisia sähköiskuja ja palovammoja. Pienjännitteetkin voivat aiheuttaa iskun ja sitä kautta tapaturman.

- Älä koske suoraan jännitettä johtaviin osiin, kuten hitsausvirtaliittimiin, hitsauspuikkoihin, volframipuikkoihin tai hitsauslankoihin!
- Sijoita hitsauspoltin ja/tai puikonpidin aina eristetylle pinnalle!
- Käytä täydellisiä henkilönsuojaimia (käytöstä riippuen)!
- Laitteen saa avata ainoastaan asiantunteva ammattihenkilöstö!
- Laitetta ei saa käyttää putkien sulattamiseen!



Vaara useamman virtalähteen yhteiskytkennästä!

Jos useampia virtalähteitä halutaan kytkeä yhteen rinnakkain tai sarjaan, tämän saa suorittaa ainoastaan alan ammattilainen normin IEC 60974-9 "Pystytys ja käyttö" sekä tapaturmanehkäisymääräysten BGV D1 (ennen VBG 15) tai maakohtaisten määräysten mukaisesti!

Laitteet voidaan hyväksyä kaarihitsaukseen käytettäväksi vain tarkastuksen jälkeen, jotta varmistetaan, että sallittua tyhjääntijännitettä ei ylitetä.


- Laitteen kytkennän saa suorittaa ainoastaan alan ammattihenkilö!
- Yksittäisten virtalähteiden käytöstäpoiston aikana on irrotettava kaikki verkko- ja hitsausvirtajohdot luotettavasti koko hitsausjärjestelmästä. (Vastajännitteiden vaara!)
- Napaisuudenvaihtokytkennällä varustettuja hitsauslaitteita (PWS-sarja) tai vaihtovirtahitsaukseen tarkoitettuja laitteita (AC) ei saa kytkeä yhteen, koska yksinkertainen käyttövirhe saattaa aiheuttaa hitsausjännitteiden luvottoman summauksen.



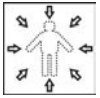
Loukkaantumisvaara säteilyn tai lämmön vaikutuksesta!

Valokaaren säteily aiheuttaa iho- ja silmävaurioita.

Kosketus kuumiin työkappaleisiin tai kipinät aiheuttavat palovammoja.

- Käytä hitsaussuojasta tai hitsauskypärää riittävällä suojatasolla (käyttöalueesta riippuvainen)!
- Käytä kuivaa suojavaatetusta (esim. hitsaussuojasta, käsineitä jne.) maassasi  vallitsevien asetusten ja määräysten mukaisesti!
- Suojaa työhön osallistumattomat henkilöt kaaren säteilyltä ja häikäisyltä hitsaus- ja suoja-verhon avulla!

VAROITUS



Soveltumattomasta vaateuksesta aiheutuva loukkaantumisvaara!

Säteily, kuumuus ja sähköjännite ovat väistämättömiä vaaranlähteitä valokaari-hitsauksessa. Käyttäjä on varustettava täydellisellä henkilökohtaisella suojavarustuksella. Suojavarustuksen on suojeltava seuraavilta riskeiltä:

- Hengityssuojain terveydelle vaarallisia aineita ja seoksia vastaan (savukaasut ja höyryt) tai ryhdy soveltuviin toimenpiteisiin (poistoimu jne.).
- Hitsausmaski ja asianmukainen suojalaite ionisoivaa säteilyä (IR- ja UV-säteily) ja kuumuutta vastaan.
- Kuivat hitsausvaatteet (kengät, käsineet ja kehosuojaus) lämmintä ympäristöä vastaan, vastaavin vaikutuksin kuin ilman lämpötilan ollessa 100 °C tai enemmän tai sähköiskun sattuessa, sekä jänniteen alaisten osien parissa työskentelyä varten.
- Kuulosuojaus haitallista melua vastaan.



Räjähdyksivaara!

Suljetuissa astioissa näennäisen vaarattomatkin aineet voivat kehittää suuren paineen kuumentuessaan.

- Siirrä helposti syttyviä ja räjähdysvaarallisia nesteitä sisältävät astiat pois työskentelyalueelta!
- Älä koskaan kuumenna räjähdysherkkää nestettä, pölyä tai kaasua hitsaamalla tai leikkaamalla!



Tulipalon vaara!

Liekki voi syttyä hitsausprosessin aikaisen korkean lämpötilan, hajakipinöiden, hehkuvan kuumien osien ja kuuman kuonan takia.

- Tarkista palovaaratilanne työskentelyalueella!
- Älä kuljeta mukanasasi helposti syttyviä esineitä, kuten tulitikkuja tai sytyttimiä.
- Pidä asianmukaista sammutuskalustoa käden ulottuvilla työskentelyalueella!
- Poista huolellisesti kaikki helposti syttyvien aineiden jäänteet työskentelytilasta ennen hitsauksen aloittamista.
- Jatka työskentelyä hitsatuilla työkappaleilla vasta kun ne ovat jäähtyneet. Älä saata niitä kosketuksiin helposti syttyvien materiaalien kanssa!

⚠ HUOMIO**Savut ja kaasut!**

Savut ja kaasut voivat aiheuttaa hengitysvaikeuksia ja jopa myrkytyksen. Lisäksi liuotinhöyryt (klooratut hiilivedyt) voivat muuttua myrkylliseksi fosgeeniksi hitsauskaaren ultraviolettisäteilyn vaikutuksesta!

- Varmista raittiin ilman riittävyys!
- Pidä liuotinhöyryt kaukana kaaren säteilyalueelta!
- Käytä tarvittaessa sopivaa hengityslaitetta!

**Äänialtistus!**

Yli 70 dBa ylittävä melu voi aiheuttaa pysyviä kuulovaurioita!

- Käytä sopivaa kuulonsuojausta!
- Työskentelyalueella oleskelevien ihmisten on käytettävä sopivaa kuulonsuojainta!



Standardin IEC 60974-10 mukaisesti hitsauslaitteet on jaettu sähkömagneettisen yhteensopivuuden kahteen luokkaan (EMC-luokitus löytyy Teknisistä tiedoista) > **katso luku 7:**



Luokan A laitteita ei ole tarkoitettu käytettäväksi asuinalueilla, joissa sähköenergia saadaan julkisesta pienjännite-syöttöverkosta. Luokan A laitteiden sähkömagneettisen yhteensopivuuden varmistamisessa voi näillä alueilla esiintyä vaikeuksia, sekä johtoihin liittyvien että säteilyhäiriöiden vuoksi.



Luokan B laitteet täyttävät EMC-vaatimukset niin teollisella kuin asuinalueellakin, mukaan lukien asuinalueet, joissa on liitäntä julkiseen pienjännite-syöttöverkkoon.

Pystytys ja käyttö

Kaarihitsausmenetelmää käytettäessä saattaa joissakin tapauksissa esiintyä sähkömagneettisia häiriöitä, vaikka jokainen hitsauslaite noudattaa normin mukaisia päästöarvoja. Hitsauksesta johtuvista häiriöstä vastaa käyttäjä.

Mahdollisten ympäristössä esiintyvien sähkömagneettisten ongelmien arviointia varten on käyttäjän huomioitava seuraavat seikat: (katso myös EN 60974-10 liite A)

- Verkko-, ohjaus-, signaali- ja puhelinlinjat
- Radiot ja televisiot
- Tietokoneet ja muut ohjauslaitteet
- Turvalaitteet
- viereisten henkilöiden terveys, erityisesti, jos nämä käyttävät sydämentahdistajaa tai kuulolaitetta
- Kalibrointi- ja mittauslaitteet
- muiden ympäristössä olevien laitteiden häiriönsietokyky
- hitsaustöiden suorittamisen ajankohta

Suosituksia häiriöpäästöjen vähentämiseksi

- Verkkoliitäntä, esim. ylimääräinen verkkosuodatin tai suojaus metalliputkella
- Valokaarihitsauslaitteen huolto
- Hitsausjohtojen tulisi olla mahdollisimman lyhyitä ja tiiviisti yhdessä sekä kulkea lattialla
- Potentiaalintasaus
- Työkappaleen maadoitus. Niissä tapauksissa, joissa työkappaleen suora maadoittaminen ei ole mahdollista, tulisi yhteys suorittaa soveltuvilla kondensaattoreilla.
- Muiden ympäristössä olevien laitteiden tai koko hitsauslaitteen suojaus

**Sähkömagneettinen kenttä!**

Virtalähde voi kehittää sähköisiä tai sähkömagneettisia kenttiä, jotka voivat vaikuttaa elektronisten laitteiden, kuten tietokoneiden ja CNC-koneiden, puhelinlinjojen, sähköjohtojen, signaalijohtimien ja sydämentahdistimien toimintaan.



- Noudata kunnossapito-ohjeita > **katso luku 6. 1!**
- Vedä hitsausjohtimet keloilta kokonaan!
- Suojaa säteilyalttiit laitteet ja varusteet asianmukaisesti!
- Sydämentahdistimien toiminta voi häiriintyä (kysy lääkäriltä neuvoa tarvittaessa).

HUOMIO



Käyttäjärityksen velvollisuudet!

Laitteen käytössä on noudatettava kulloisia kansallisia määräyksiä ja lakeja!

- Kehysdirektiivin 89/391/ETY mukainen kansallinen sovellus suorittamalla toimenpiteet työntekijän turvallisuuden ja terveystuojan parantamiseksi työssä sekä siihen kuuluvat yksittäiset direktiivit.
- Erityisesti direktiivi 89/655/ETY työntekijöiden työssään käyttämille työvälineille asetettavista turvallisuutta ja terveyttä koskevista vähimmäisvaatimuksista.
- Kunkin maan määräykset työturvallisuudesta ja tapaturmien ehkäisystä.
- Laitteen pystytys ja käyttö standardin IEC 60974 mukaisesti.-9.
- Käyttäjän opastaminen turvallisuustietoiseen työskentelyyn säännöllisin väliajoin.
- Laitteen säännöllinen tarkastus standardin IEC 60974 mukaisesti-4.



Valmistajan takuu ei ole voimassa, jos laitteessa käytetään muita kuin alkuperäisosa!

- *Käytä vain sellaisia järjestelmän osia ja lisälaitteita (virtalähteitä, hitsauspolttimia, elektrodinpitimiä, kaukosäätimiä, varaosia ja kulutusosia yms.), jotka kuuluvat kyseiseen tuoteperheeseen!*
- *Liitä ja lukitse lisälaitte liittimeensä laitteen ollessa poissa päältä.*

Julkiseen syöttöverkkoon liittämiseksi esitetyt vaatimukset

Suurteholaitteet voivat vaikuttaa verkon laatuun syöttöverkosta ottamalla sähköllä. Joillekin laitetyppeille voi siksi olla olemassa liitännärajoituksia tai vaatimuksia suurimmalle mahdolliselle johtoimpedanssille tai tarvittavalle minimaaliselle syöttökapasiteetille yleisen verkon rajapinnassa (yhteinen kytkentäkohta PCC), jolloin myös tässä viitataan laitteiden teknisiin tietoihin. Tässä tapauksessa on käyttäjärityksen tai käyttäjän vastuulla, tarvittaessa syöttöverkon palveluntarjoajan kanssa neuvottelun jälkeen, varmistaa, että laite voidaan liittää.

2.4 Kuljetus ja asennus

VAROITUS



Suojakaasupullojen virheellisen käsittelyn aiheuttama loukkaantumisvaara!

Suojakaasupullojen virheellinen käsittely ja riittämätön kiinnitys voi johtaa vakaviin vammoihin!

- Noudata kaasunvalmistajan ohjeita ja mahdollisia paineilman käyttöä koskevia asetuksia ja määräyksiä!
- Suojakaasupulloa ei saa kiinnittää venttiin kohdalta!
- Älä kuumenna suojakaasupulloa!

⚠ HUOMIO**Syöttöjohtojen aiheuttama onnettomuusvaara!**

Kuljetuksen aikana virtajohtot, joita ei ole irrotettu (verkkojohtot, ohjausjohtimet jne.) voivat aiheuttaa vaaratilanteita, esimerkiksi kytketyn laitteen kaatumisen ja henkilövahinkoja!

- Irrota syöttöjohtot ennen kuljetusta!

**Kaatumisvaara!**

Kone voi aiheuttaa vaaraa kaatuessaan ja vahingoittaa henkilöitä. Se voi myös vahingoittaa liikkeessaan ja asennuksen aikana. Kaatumisenkestävyys on taattu 10°:n saakka (standardin IEC 60974-1 mukaisesti).

- Aseta kone tasaiselle, vakaalle alustalle ja kuljeta sitä myös ainoastaan sellaisella.
- Kiinnitä lisäosat sopivin välinein.

**Virheellisesti vedettyjen johtojen aiheuttama tapaturmavaara!**

Virheellisesti vedetyt johdot (verkko-, ohjaus, hitsausjohdot tai välikaapelipaketit) voivat aiheuttaa kompastumisen.

- Vedä syöttöjohtot tasaisesti maata pitkin (vältä silmukoiden muodostumista).
- Vältä vetämistä kulku- tai kuljetusreiteille.

**Kuumentuneen jäähdytysaineen ja sen liitäntöjen aiheuttama loukkaantumisvaara!**

Käytetty jäähdytysaine ja sen liitäntä- tai liitoskohdat voivat kuumentua huomattavasti käytössä (vesijäähdytteinen malli). Jäähdytysainekiertoa avattaessa voi ulos vuotava jäähdytysneste aiheuttaa palovammoja.

- Avaa jäähdytysainekierto ainoastaan hitsausvirtalähteen/jäähdytyslaitteen ollessa sammutettuna!
- Käytä asianmukaista suojavaarustusta (suojakäsineitä)!
- Sulje letkujohdojen avatut liitännät soveltuvilla tulpilla.

**Yksiköt on tarkoitettu käytettäväksi pystyasennossa!**

Käyttäminen kiellettyssä asennossa voi aiheuttaa laitteiston vahingoittumisen.

- Kuljeta ja käytä laitetta ainoastaan pystyasennossa!

**Lisälaitteet ja virtalähde voivat vaurioitua väärän kytkennän seurauksena!**

- Liitä ja lukitse lisälaitteita vain asianmukaista liitintä käyttäen laitteen ollessa sammutettuna.
- Tarkemmat ohjeet saa kunkin lisälaitteen käyttöohjeesta.
- Lisälaitteet tunnistetaan automaattisesti, kun virtalähde on käynnistetty.

**Pölynsuojahattu suojaavat liitäntäpistokkeita ja konetta lialta ja vahingoittumiselta.**

- Pölynsuojahattu on asennettava liitäntään, jos sitä ei käytetä lisälaitetta varten.
- Viallinen tai hävinnyt hattu on korvattava uudella!

3 Tarkoituksenmukainen käyttö

⚠ VAROITUS



Väärästä käytöstä aiheutuvat vaaratekijät!

Laitteisto on valmistettu tekniikan tason mukaisesti sekä sääntöjen / normien mukaisesti teollisuus- ja ammattikäyttöön. Se on tarkoitettu ainoastaan tyyppikilvessä ilmoitettua hitsausmenetelmää varten. Muussa kuin määräysten mukaisessa käytössä voidaan laitteen odottaa aiheuttavan vaaroja henkilöille, eläimille ja omaisuudelle. Laitteistoa saa käyttää ainoastaan asianmukaisen käyttötavan mukaisesti.

- Laitetta saa käyttää ainoastaan määräystenmukaisesti ja opastetun, ammattitaitoisen henkilöstön toimesta!
- Laitetta ei saa muuttaa tai mukauttaa epäasianmukaisesti!

3.1 Käyttökohteet

Kaarihitsauslaitteiden ja menetelmästä riippuvien komponenttien, kuten esim. pistoolinjäähdytysmoduulin tai suojakaastrupullon kuljetusta varten.

3.2 Laitetta saa käyttää vain seuraavien järjestelmien kanssa

Seuraavia järjestelmäkomponentteja voidaan yhdistellä keskenään:

Virtalähde	Tetrix XQ 230 puls DC Tetrix XQ 230 puls AC/DC
Koneen säädöt	Comfort 3.0 Expert 3.0
Pistoolinjäähdytyslaite	Cool XQ 40 Cool XQ 40 MV
Kuljetus	Trolley XQ 55-3

3.3 Laitteeseen liittyvät asiakirjat

3.3.1 Takuu

Tietoja takuusta, huollosta ja tarkastuksesta löytyy verkkosivustolta www.ewm-group.com.

3.3.2 Huoltoasiakirjat (varaosat)

⚠ VAROITUS



Älä tee laitteelle luvattomia korjauksia tai muutoksia!

Vammojen ja laitteiston vahingoittumisen ehkäisemiseksi yksikön korjaajan tai muuttajan on oltava erikoistunut ja harjaantunut henkilö

Takuu raukeaa, jos laitteeseen on puututtu luvatta.

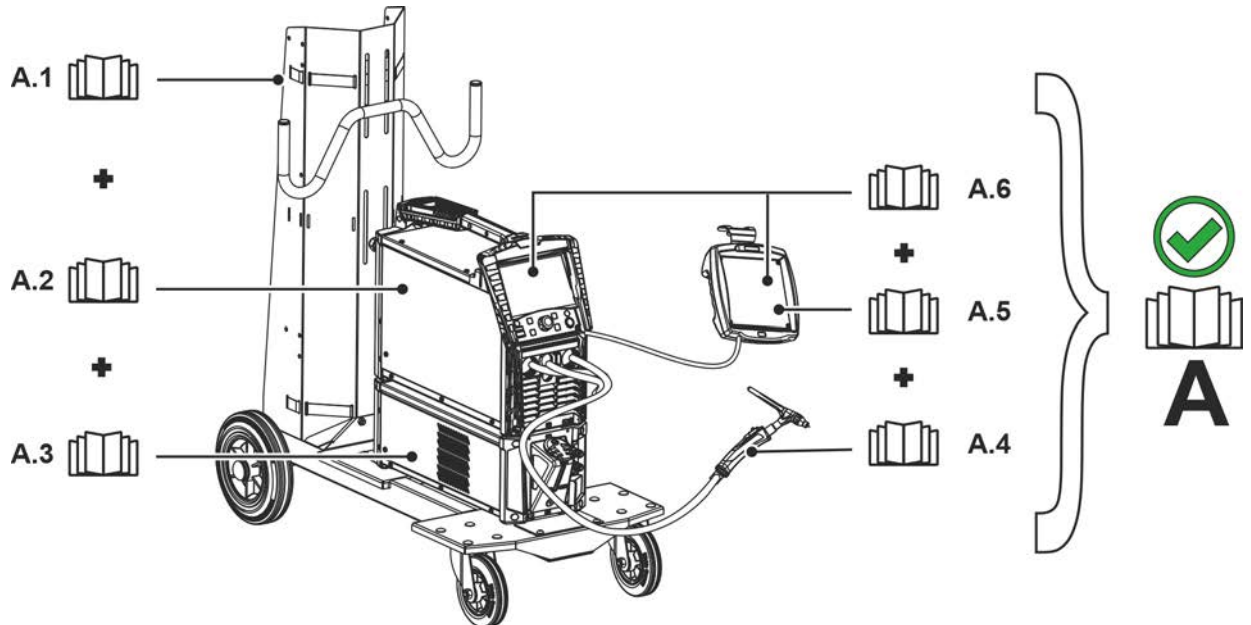
- Käytä korjaustöihin ainoastaan päteviä henkilöitä (koulutettua huoltohenkilöstöä)!

Varaosia voi tilata jälleenmyyjältä, jolta laite on ostettu.

3.3.3 Kokonaisdokumentaation osa

Tämä dokumentti on osa kokonaisdokumentaatiota ja se on voimassa vain yhdessä kaikkien osadokumenttien kanssa! Kaikkien järjestelmäkomponenttien käyttöohje, erityisesti turvaohjeet, on luettava ja niitä on noudatettava!

Kuvassa näytetään yleinen esimerkki hitsausjärjestelmästä.

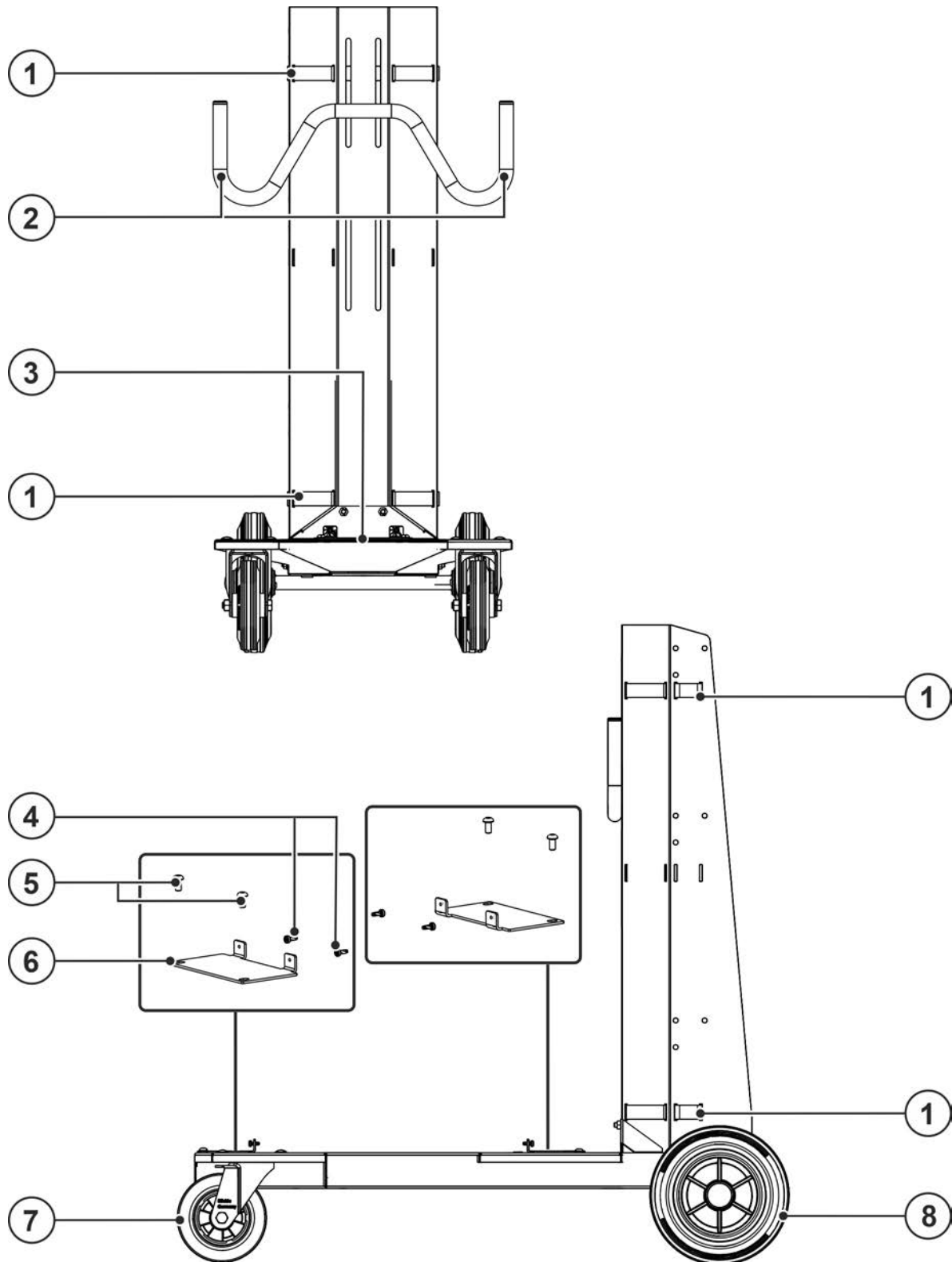


Kuva 3-1

Pos.	Dokumentointi
A.1	Kuljetus
A.2	Virtalähde
A.3	Jäähdytyslaite
A.4	Hitsauspoltin
A.5	Kaukosäädin
A.6	Ohjaus
A	Kokonaisdokumentaatio

4 Laitekuvaus – yleiskuvaus

4.1 Kuva takaa / kuva sivulta oikealta



Kuva 4-1

Mer kki	Symboli	Kuvaus
1		Varmistuselementti Kiristyshihna suojakaasupullon kiinnittämistä varten
2		Letkupaketin pidike - lisävaruste
3		Suojakaasupulloteline
4		Kiinnitysruuvit - M5 x 14
5		Kiinnitysruuvit - M8 x 16
6		Moduuliliitin Kierreliitos järjestelmäkomponenteille
7		Kuljetuspyörät, kääntyvät
8		Kuljetuspyörät, ei kääntyvät

5 Rakenne ja toiminta

5.1 Laitekiinnitys

⚠ HUOMIO

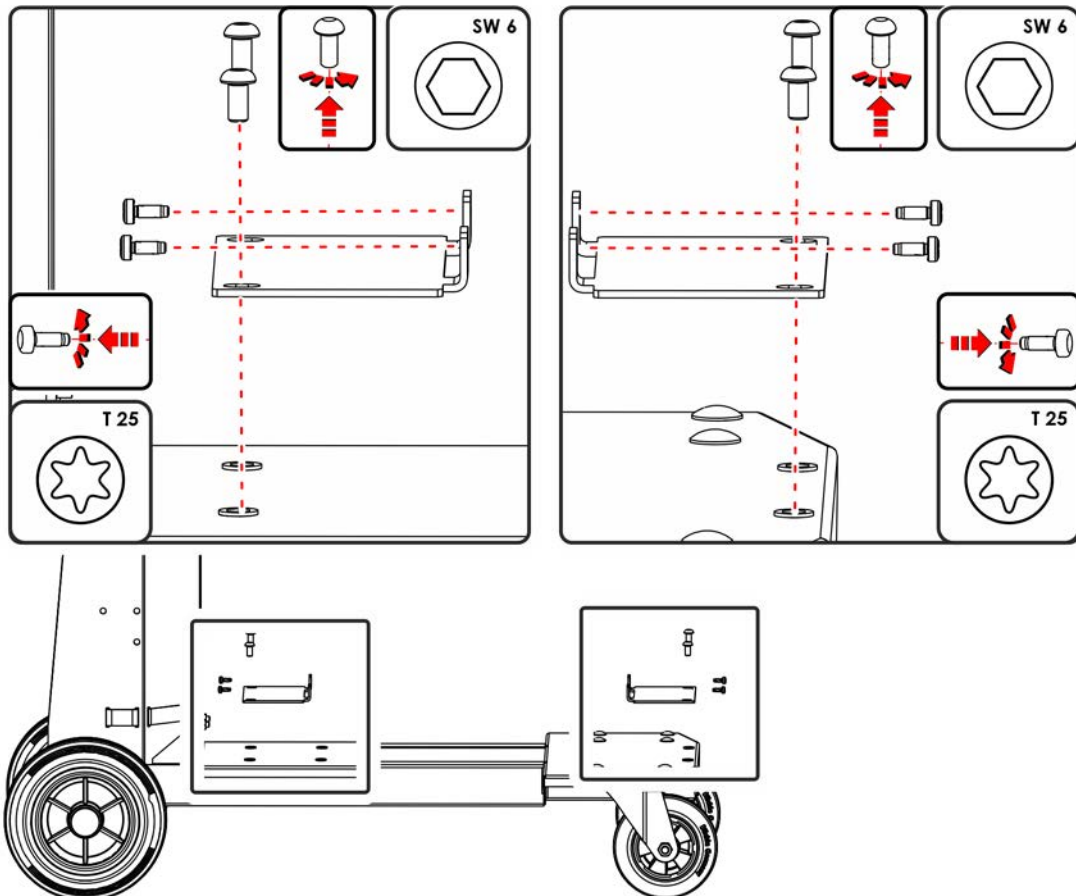


Väärin kiinnitetyt laitteet!

Kuljetusjärjestelmään väärin kiinnitetyt laitteet, laiteyhdistelmät ja varusteet voivat kaatua kuljetuksessa ja aiheuttaa henkilövahinkoja!

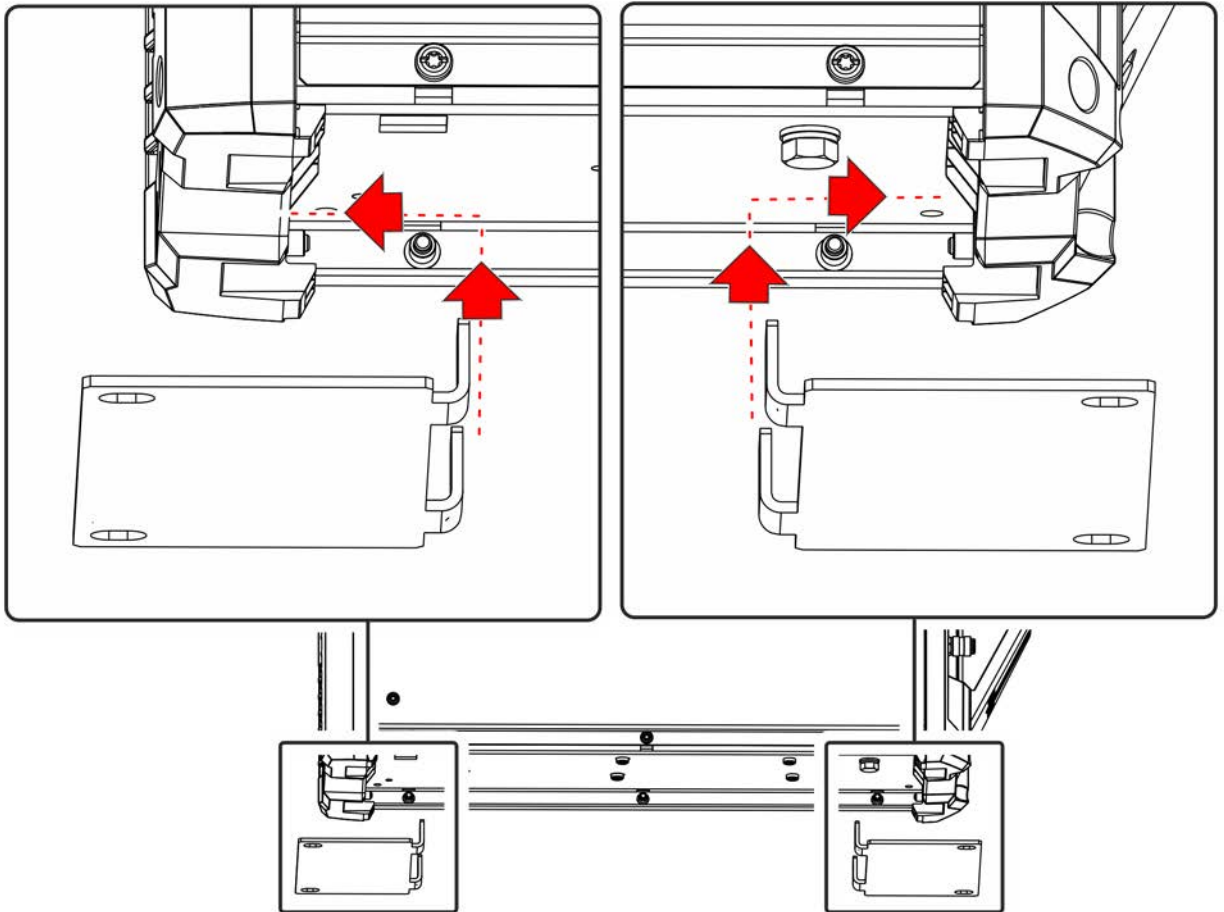
- Käytä laitteiden kiinnitykseen vain mukana toimitettuja alkuperäisiä osia!
- Käytä järjestelmiä ainoastaan ilmoitettujen laitteiden kuljetukseen > katso luku 3.2!
- Tarkasta kiinnityskohdat ennen jokaista kuljetusta ja säännöllisin väliajoin!

Hitsauskone voidaan asentaa kuljetusvaunuun jäähdytyslaitteen kanssa tai ilman sitä. Laitteen kiinnitys (moduuliliitin) tehdään kummassakin tapauksessa samalla tavalla.



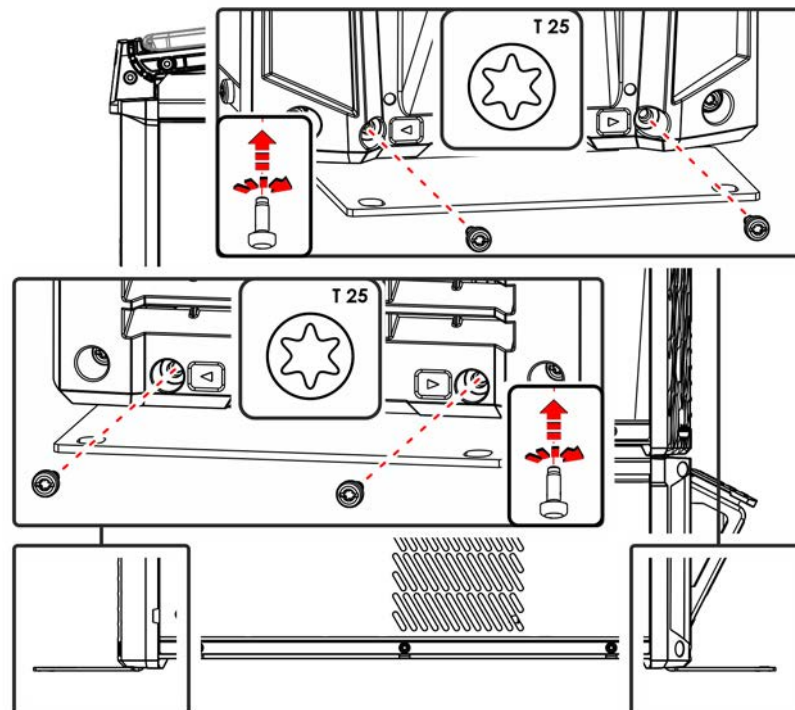
Kuva 5-1

- Kierrä kaikki moduuliliittimen neljä kiinnitysruuvia M8 x 16 irti kuljetusvaunusta ja kierrä irti myös laitekiinnityksen kiinnitysruuvit M5 x 14.



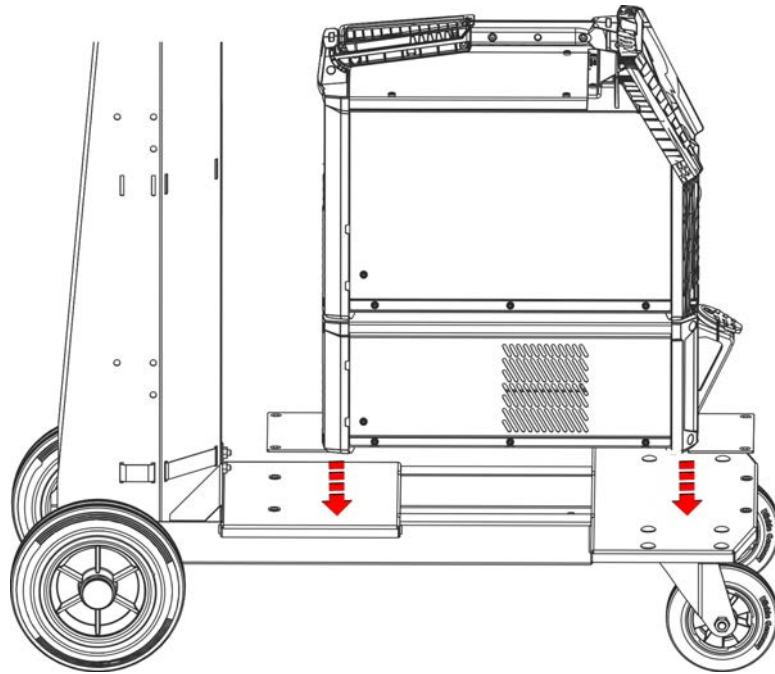
Kuva 5-2

- Paikoita moduuliliitin laitteeseen.



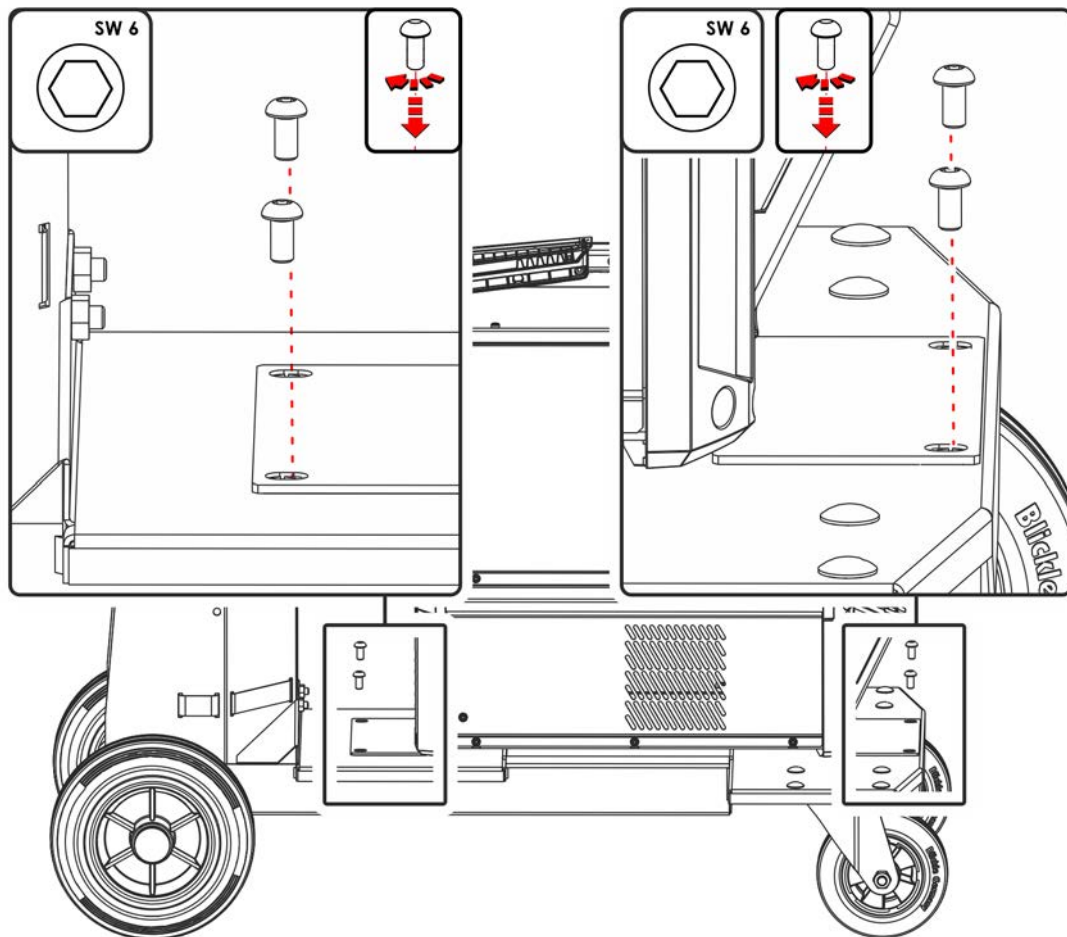
Kuva 5-3

- Asenna moduuliliitin kiinnitysruuveilla M5 x 14 laitteeseen.



Kuva 5-4

- Paikoita laite Trolley-vaunuun.



Kuva 5-5

- Asenna moduuliliitin kiinnitsruuveilla M8 x 16 Trolley-vaunuun.

5.2 Suojakaasupullon kiinnitys

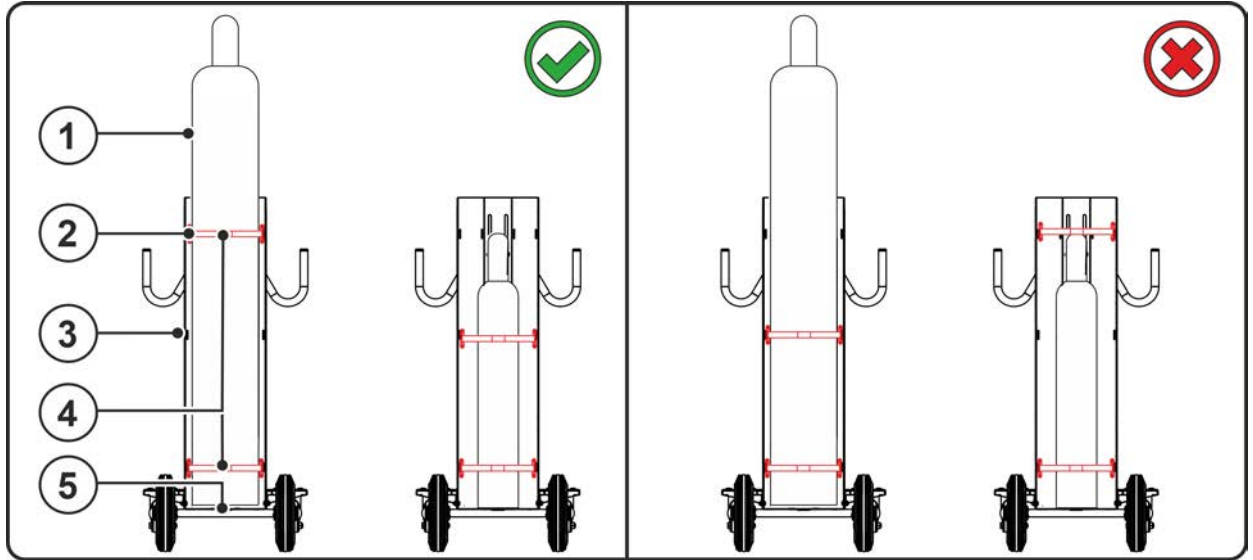
⚠ VAROITUS



Suojakaasupullojen virheellisen käsittelyn aiheuttama loukkaantumisvaara!

Suojakaasupullojen virheellinen tai riittämätön kiinnitys voi johtaa vakaviin vammoihin!

- Pullojen kiinnitys on tehtävä vähintään kahdella kiristyshihnalla!
- Mukauta ylemmän kiristyshihnan kiinnityskohta pullon koon mukaan!
- Kiinnitys ei saa tapahtua venttiilin kohdalta!



Kuva 5-6

Merkki	Symboli	Kuvaus
1		Suojakaasupullo
2		Ylempi kiristyshihnan kiinnityskohta
3		Keskimmäinen kiristyshihnan kiinnityskohta
4		Varmistuselementti Kiristyshihna suojakaasupullon kiinnittämistä varten
5		Suojakaasupulloteline

- Mukauta ylemmän pullokiinnityksen korkeus:
iso kaasupullo > käytä ylemmää kiinnityskohtaa
pieni kaasupullo > käytä alemmää kiinnityskohtaa
- Avaa kiristyshihnojen kiinnittimet.
- Aseta suojakaasupullo suojakaasupullon kiinnityskohtaan.
- Kiinnitä suojakaasupullo kiristyshihnoilla (varmista, että kiristyshihnat kiristetään tiukalle!).

5.3 Kuljetus ja asennus

⚠ VAROITUS



Ei nosturikelpoisten laitteiden virheellisen kuljetuksen aiheuttama onnettomuusvaara! Laitteen nostaminen nosturilla ja sen ripustaminen ei ole sallittua! Laite voi pudota ja vahingoittaa henkilöitä! Kahvat, hihnat tai pidikkeet soveltuvat ainoastaan käsin tapahtuvaan kuljetukseen!

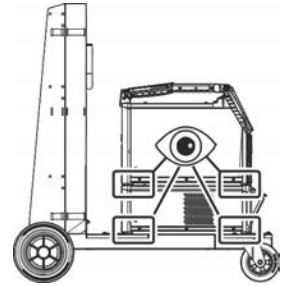
- Laite ei ole nosturikelpoinen eikä se sovellu ripustettavaksi!

⚠ HUOMIO



Väärin kiinnitettyjen laitteiden aiheuttama tapatumavaara! Laitteen kiinnitys kuljetusvaunuun on sovitettava laitesarjan mukaan. Jos kuljetusvaunua ei ole sovitettu, kuljetettava laite voi kaatua ja aiheuttaa henkilövahinkoja!

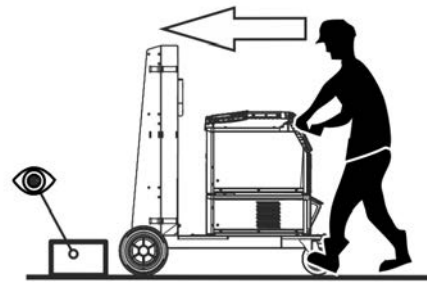
- Tarkasta kaikkien kiinnityskohtien tiukkuus muutostöiden jälkeen ja ennen jokaista kuljetusta!



Syöttöjohtojen aiheuttama onnettomuusvaara!

Kuljetuksen aikana virtajohdot, joita ei ole irrotettu (verkkojohdot, ohjausjohtimet jne.) voivat aiheuttaa vaaratilanteita, esimerkiksi kytketyn laitteen kaatumisen ja henkilövahinkoja!

- Irrota syöttöjohdot ennen kuljetusta!



Kuva 5-7

6 Huolto, ylläpito ja hävittäminen

Tilausta tehtäessä on annettava osan nimi ja kohdenumero sekä asianomaisen laitteen sarjanumero ja kohdenumero. Käytä vain alkuperäisiä varaosia ja tarvikkeita, kun vaihdat osia. Viallisten laitteiden takuupalautukset hyväksytään vain kauppias kautta. Korjaus- ja huoltotyöt saa suorittaa vain valtuutettu ja asianmukaisen koulutuksen saanut henkilö; muussa tapauksessa takuu raukeaa.

Kun tätä konetta käytetään ilmoitetuissa ympäristöolosuhteissa ja tavanomaisissa käyttötilanteissa, se ei juurikaan tarvitse huoltoa ja ainoastaan vähän ylläpitoa.

Likaantunut laite laskee käyttöikää ja käyttösuhdetta. Puhdistusvälit mitoitetaan yleisesti ympäristöolosuhteiden ja niihin liittyvän laitteen likaantumisten mukaan (vähintään kuitenkin puolivuositain).

6.1 Huoltotyöt, huoltovälit

6.1.1 Päivittäin suoritettavat huoltotoimenpiteet

- Kaasupullojen varmistuslaitteet
- Muuta, yleinen tila
- Pidä liikkuvat osat puhtaina.
- Kuljetusrullat turvalaitteineen
- Kuljetuslaitteet (vyö, nostolenkit, kahva)

6.1.2 Kuukausittaiset huoltotoimenpiteet

- Kiristä ruuviliitokset.
- Tarkista laakerit vaurioiden varalta.
- Huolla ja etsi vikoja säännöllisesti.
- Puhdista pinnat ja lasi kostealla pyyhkeellä (älä käytä voimakkaita puhdistusaineita)!

6.2 Laitteiden käsittely



Laitteen asianmukainen hävittäminen!

Laite sisältää arvokkaita raaka-aineita, jotka tulisi toimittaa kierrätykseen.

- **Ei saa hävittää kotitalousjätteen mukana!**
- **Noudata viranomaisten hävittämistä koskevia määräyksiä!**

7 Tekniset tiedot

7.1 Trolly XQ 55-3

Suoritustehoon liittyvät tiedot sekä takuu ovat voimassa vain alkuperäisten vara- ja kulutusosien yhteydessä!

maks. Korkeus (Suojakaasupullo)	1660 mm 65.35 tuuma
maks. Läpimitta (Suojakaasupullo)	229 mm 9 tuuma
Täyttömäärä (Suojakaasupullo)	10 l-50 l 2.6 gal.-13.2 gal.
maks. Täyttöpaine (Suojakaasupullo)	300 bar 30 MPa
Mitat (l x b x h)	1068 x 540 x 1150 mm 42 x 21.3 x 45.3 tuuma
Paino	30 kg 66.2 lb.

8 Lisävarusteet

Tehoriippuvaiset lisäosat kuten hitsauspolttimen, maakaapelin, hitsauspuikon pitimen tai välikaapelipaketin saat jälleenmyyjältäsi.

8.1 Yleiset lisävarusteet

Tyyppi	Nimitys	Varaosanumero
ON HS Trolley XQ 55-5 / 55-3	Pidike letkupaketeille ja hitsauspistooli	092-004302-00000

9 Liite
9.1 Myyjähaku

Sales & service partners
www.ewm-group.com/en/specialist-dealers



"More than 400 EWM sales partners worldwide"