



**PL**

**Chłodzone powietrzem otoczenia moduły chłodzące do chłodzenia uchwytów spawalniczych**

**cool50-2 U40**

**cool50-2 U42**

099-008603-EW507

Fehler! Keine Dokumentvariable verfügbar.

15.05.2017

**Register now  
and benefit!  
Jetzt Registrieren  
und Profitieren!**

[www.ewm-group.com](http://www.ewm-group.com)



## Informacje ogólne

### OSTRZEŻENIE



#### **Przeczytać instrukcję eksploatacji!**

**Przestrzeganie instrukcji eksploatacji pozwala na bezpieczną pracę z użyciem naszych produktów.**

- Przeczytać i przestrzegać instrukcji eksploatacji wszystkich komponentów systemu, a w szczególności wskazówek dotyczących bezpieczeństwa i ostrzegawczych!
- Przestrzegać przepisów BHP oraz regulacji krajowych!
- Instrukcję eksploatacji należy przechowywać w miejscu zastosowania urządzenia.
- Tabliczki bezpieczeństwa i ostrzegawcze na urządzeniu informują o możliwych zagrożeniach.  
Muszą być zawsze dobrze widoczne i czytelne.
- To urządzenie zostało wykonane zgodnie z aktualnym stanem techniki oraz obowiązującymi przepisami oraz normami i może być używane, serwisowane i naprawiane tylko przez wykwalifikowane osoby.
- Zmiany techniczne, spowodowane rozwojem techniki urządzeń, mogą prowadzić do różnych zachowań podczas spawania.



***W przypadku pytań dotyczących instalacji, uruchomienia, eksploatacji, warunków użytkowania na miejscu oraz zastosowania prosimy o kontakt z dystrybutorem lub naszym serwisem klienta pod numerem telefonu +49 2680 181-0.***

***Listę autoryzowanych dystrybutorów zamieszczono pod adresem [www.ewm-group.com](http://www.ewm-group.com).***

Odpowiedzialność związana z eksploatacją urządzenia ogranicza się wyłącznie do działania urządzenia. Wszelka odpowiedzialność innego rodzaju jest wykluczona. Wyłączenie odpowiedzialności akceptowane jest przez użytkownika przy uruchomieniu urządzenia.

Producent nie jest w stanie nadzorować stosowania się do niniejszej instrukcji, jak również warunków i sposobu instalacji, użytkowania oraz konserwacji urządzenia.

Nieprawidłowo przeprowadzona instalacja może doprowadzić do powstania szkód materialnych i stanowić zagrożenie dla osób. Z tego względu nie ponosimy odpowiedzialności za straty, szkody lub koszty będące wynikiem nieprawidłowej instalacji, niewłaściwego sposobu użytkowania i konserwacji lub gdy są z nimi w jakikolwiek sposób związane.

© EWM AG

Dr. Günter-Henle-Straße 8

D-56271 Mündersbach

Prawa autorskie do niniejszej dokumentacji pozostają własnością producenta.

Kopiowanie, również częściowy, tylko za pisemnym zezwoleniem.

Treść niniejszego dokumentu została dokładnie sprawdzona i zredagowana, zastrzegamy sobie jednakże prawo do zmian, błędów pisarskich oraz pomyłek.

<b>1</b>	<b>Spis treści</b>	
<b>1</b>	<b>Spis treści</b>	<b>3</b>
<b>2</b>	<b>Dla własnego bezpieczeństwa</b>	<b>4</b>
2.1	Informacje dotyczące korzystania z instrukcji obsługi	4
2.2	Objaśnienie symboli	5
2.3	Część kompletnej dokumentacji	6
<b>3</b>	<b>Użytkowanie zgodne z przeznaczeniem</b>	<b>7</b>
3.1	Zakres zastosowania	7
3.1.1	Eksploatacja wyłącznie z następującymi urządzeniami	7
3.2	Obowiązująca dokumentacja	7
3.2.1	Gwarancja	7
3.2.2	Deklaracja zgodności	7
3.2.3	Dokumentacja serwisowa (części zamienne i schematy połączeń)	7
<b>4</b>	<b>Skrócony opis urządzenia</b>	<b>8</b>
4.1	Widok z przodu	8
4.2	Widok z tyłu	9
<b>5</b>	<b>Budowa i działanie</b>	<b>10</b>
5.1	Montaż i demontaż	10
5.1.1	Podłączanie przewodów zasilających	11
5.2	Transport i umieszczenie urządzenia	11
5.2.1	Chłodzenie urządzenia	11
5.2.2	Warunki otoczenia	11
5.2.2.1	Podczas pracy	11
5.2.2.2	Transport i składowanie	11
5.2.3	Chłodzenie uchwyty spawalniczego	12
5.2.3.1	Przegląd dopuszczonych płynów chłodzących	12
5.2.3.2	Maksymalna długość przewodu zespolonego	12
5.2.3.3	Opis funkcji	13
5.2.3.4	Napełnianie chłodziwa	13
5.2.4	Przyłączenie palnika / uchwyty spawalniczego	14
5.3	Przyłącze podajnika drutu	15
<b>6</b>	<b>Konserwacja, pielęgnacja i usuwanie</b>	<b>16</b>
6.1	Informacje ogólne	16
6.1.1	Czyszczenie	16
6.2	Prace konserwacyjne, okresy	17
6.2.1	Codziennie prace konserwacyjne	17
6.2.2	Comiesięczne prace konserwacyjne	17
6.2.3	Coroczna kontrola (przeglądy i kontrole podczas eksploatacji)	17
6.3	Utylizacja urządzenia	18
6.4	Przestrzeganie wymagań dyrektywy RoHS	18
<b>7</b>	<b>Usuwanie usterek</b>	<b>19</b>
7.1	Usuwanie usterek – lista kontrolna	19
7.2	Odpowietrzanie obiegu płynu chłodzącego	20
7.3	Pokręcanie wałem pompy (obieg chłodziwa)	20
<b>8</b>	<b>Dane techniczne</b>	<b>22</b>
8.1	cool50 U40, -U42; cool50-2 U40, -U42	22
<b>9</b>	<b>Akcesoria</b>	<b>23</b>
9.1	Akcesoria ogólne	23
<b>10</b>	<b>Załącznik A</b>	<b>24</b>
10.1	Oddziały firmy EWM	24

## 2 Dla własnego bezpieczeństwa

### 2.1 Informacje dotyczące korzystania z instrukcji obsługi

#### **NIEBEZPIECZEŃSTWO**

Zasady pracy lub eksploatacji, które muszą być ściśle przestrzegane, aby wykluczyć bezpośrednie ryzyko ciężkich obrażeń lub śmierci osób.

- Wskazówka bezpieczeństwa zawiera w nagłówku słowo ostrzegawcze "NIEBEZPIECZEŃSTWO" z symbolem ostrzegawczym.
- Ponadto na zagrożenie wskazuje piktogram umieszczony na brzegu strony.

#### **OSTRZEŻENIE**

Zasady pracy lub eksploatacji, które muszą być ściśle przestrzegane, aby wykluczyć ryzyko ciężkich obrażeń lub śmierci osób.

- Wskazówka bezpieczeństwa zawiera w nagłówku słowo ostrzegawcze "OSTRZEŻENIE" z symbolem ostrzegawczym.
- Ponadto na zagrożenie wskazuje piktogram umieszczony na brzegu strony.

#### **OSTROŻNIE**

Zasady pracy lub eksploatacji, które muszą być ściśle przestrzegane, aby wykluczyć ryzyko lekkich obrażeń osób.

- Wskazówka bezpieczeństwa zawiera w nagłówku słowo ostrzegawcze "OSTROŻNIE" z symbolem ostrzegawczym.
- Na zagrożenie wskazuje piktogram umieszczony na brzegu strony.



#### **Szczególne informacje techniczne, które muszą być przestrzegane przez użytkownika.**

Instrukcje postępowania i punktory, informujące krok po kroku, co należy zrobić w określonych sytuacjach, są wyróżnione symbolami punktatorów, np.:

- Wetknąć złącze wtykowe przewodu prądu spawania w odpowiednie gniazdo i zablokować.

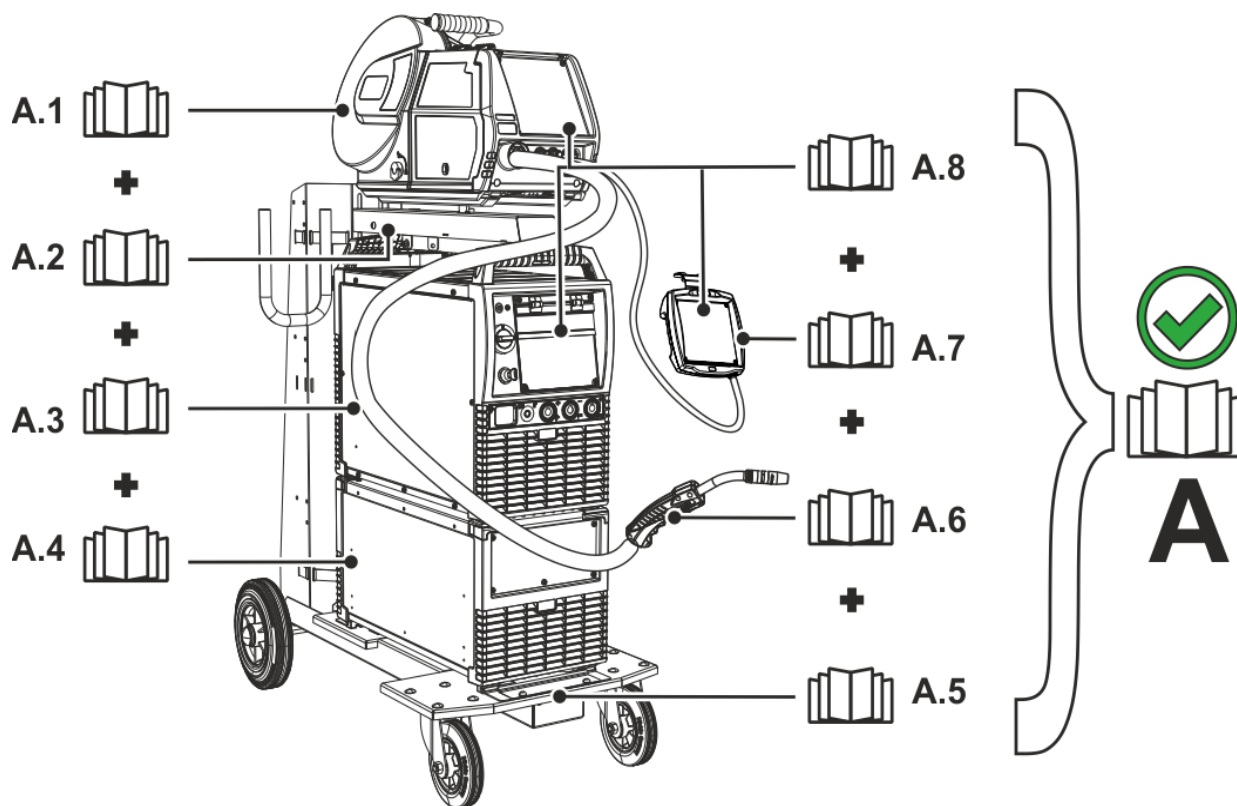
### 2.2 Objąśnienie symboli

Symbol	Opis	Symbol	Opis
	Szczególne informacje techniczne, które muszą być przestrzegane przez użytkownika.		Nacisnąć i zwolnić/naciskać impulsowo/dotknąć
	Wyłączyć urządzenie		Zwolnić
	Włączyć urządzenie		Nacisnąć i przytrzymać
			Przełączyć
	Nieprawidłowo		Obrócić
	Prawidłowo		Wartość liczbowa - ustawiana
	Wejście w menu		Lampka sygnalizacyjna świeci na zielono
	Nawigowanie w menu		Lampka sygnalizacyjna miga na zielono
	Wyjście z menu		Lampka sygnalizacyjna świeci na czerwono
	Prezentacja wartości czasu (przykład: 4 s odczekać / nacisnąć)		Lampka sygnalizacyjna miga na czerwono
	Przerwanie prezentacji menu (możliwość dalszych ustawień)		
	Narzędzie nie jest konieczne / nie używać		
	Narzędzie jest konieczne / użyć		

## 2.3 Część kompletnej dokumentacji

Ta instrukcja eksploatacji jest częścią kompletnej dokumentacji i obowiązuje wyłącznie razem z wszystkimi dokumentami częściowymi! Należy przeczytać i przestrzegać instrukcji eksploatacji wszystkich komponentów systemu, a w szczególności wskazówek dotyczących bezpieczeństwa!

Na rysunku przedstawiony jest ogólny przykład systemu spawalniczego.



Rys. 2- 1

Poz.	Dokumentacja
A.1	Podajnik drutu
A.2	Instrukcja przebudowy opcji
A.3	Źródło prądu
A.4	Chłodnica, przekładnik napięciowy, skrzynka na narzędzia itp.
A.5	Wózek transportowy
A.6	Uchwyt spawalniczy
A.7	Przystawka zdalnego sterowania
A.8	Sterownik
A	Kompletna dokumentacja

### 3 Użytkowanie zgodne z przeznaczeniem

#### OSTRZEŻENIE



Zagrożenia w przypadku użytkowania niezgodnego z przeznaczeniem! Urządzenie zostało wykonane zgodnie z aktualnym stanem techniki oraz obowiązującymi przepisami i normami odnośnie zastosowania w przemyśle i rzemieślnictwie. Jest ono przeznaczone tylko do spawania określonego na tabliczce znamionowej. W przypadku użycia niezgodnie z przeznaczeniem ze strony urządzenia mogą pojawić się zagrożenia dla ludzi, zwierząt oraz przedmiotów materialnych. Za wszelkie szkody wynikłe z takiej sytuacji producent nie ponosi odpowiedzialności!

- To urządzenie może być stosowane wyłącznie zgodnie z przeznaczeniem i przez przeszkolony oraz wykwalifikowany personel!
- Nie dokonywać żadnych zmian i przeróbek w urządzeniu!

#### 3.1 Zakres zastosowania

Moduły chłodzące nadają się wyłącznie do chłodzenia uchwytów spawalniczych. Gwarantujemy prawidłowe działanie urządzeń tylko w połączeniu ze spawarkami, uchwytami spawalniczymi, chłodziwami i akcesoriami pochodzącymi z naszego programu dostaw.

##### 3.1.1 Eksploatacja wyłącznie z następującymi urządzeniami

- Phoenix 355, 405, 505 TDM
- Taurus 355, 405, 505 TDM

#### 3.2 Obowiązująca dokumentacja

##### 3.2.1 Gwarancja

Dalsze informacje można znaleźć w załączonej broszurze "Warranty registration", jak również w informacjach poświęconych gwarancji, konserwacji i kontroli zamieszczonych na naszej stronie internetowej pod adresem [www.ewm-group.com](http://www.ewm-group.com)!

##### 3.2.2 Deklaracja zgodności



Urządzenie pod względem koncepcji oraz konstrukcji spełnia wymagania następujących dyrektyw WE:

- Dyrektywa niskonapięciowa (LVD)
- Dyrektywa kompatybilności elektromagnetycznej (EMC)
- Restriction of Hazardous Substance (RoHS)

W przypadku niedozwolonych zmian, nieprawidłowych napraw, nieprzestrzegania okresów kontroli i przeglądów "urządzeń do spawania łukiem elektrycznym" i / lub niedozwolonych modyfikacji, na które nie uzyskano wyraźnej zgody firmy EMV, niniejsza deklaracja traci swoją ważność. Do każdego produktu jest dołączona w oryginale właściwa deklaracja zgodności.

##### 3.2.3 Dokumentacja serwisowa (części zamienne i schematy połączeń)

#### OSTRZEŻENIE



Nie przeprowadzać samodzielnie napraw i modyfikacji! Celem wykluczenia ryzyka obrażeń i uszkodzenia urządzenia jego naprawy lub modyfikacje mogą być wykonywane wyłącznie przez wykwalifikowane i kompetentne osoby! Nieupoważniona ingerencja powoduje utratę gwarancji!

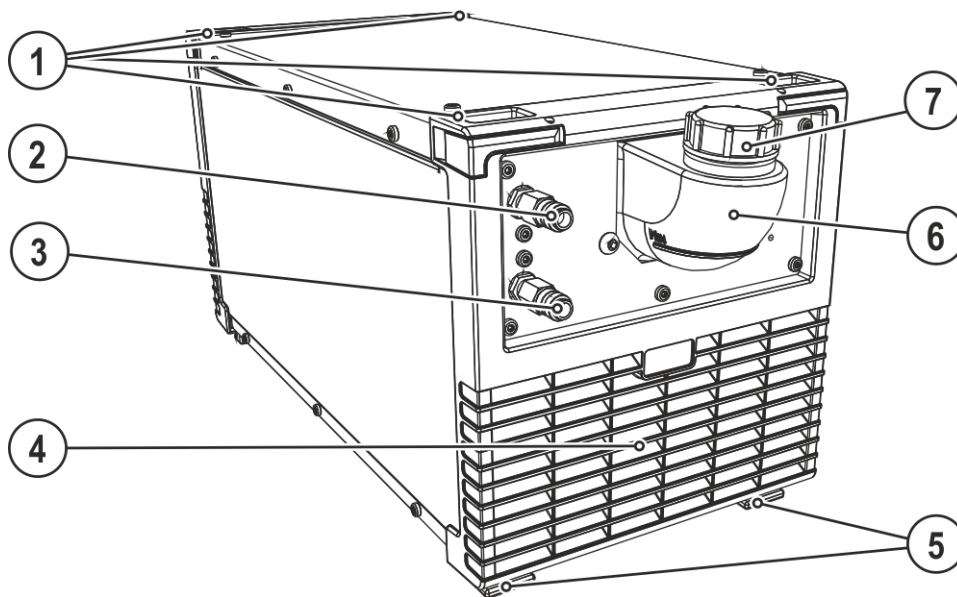
- Przeprowadzenie napraw zlecać wykwalifikowanym osobom (serwisantom)!

Oryginały schematów połączeń zostały dołączone do urządzenia.

Części zamienne można zamówić u właściwego dystrybutora.

## 4 Skrócony opis urządzenia

### 4.1 Widok z przodu

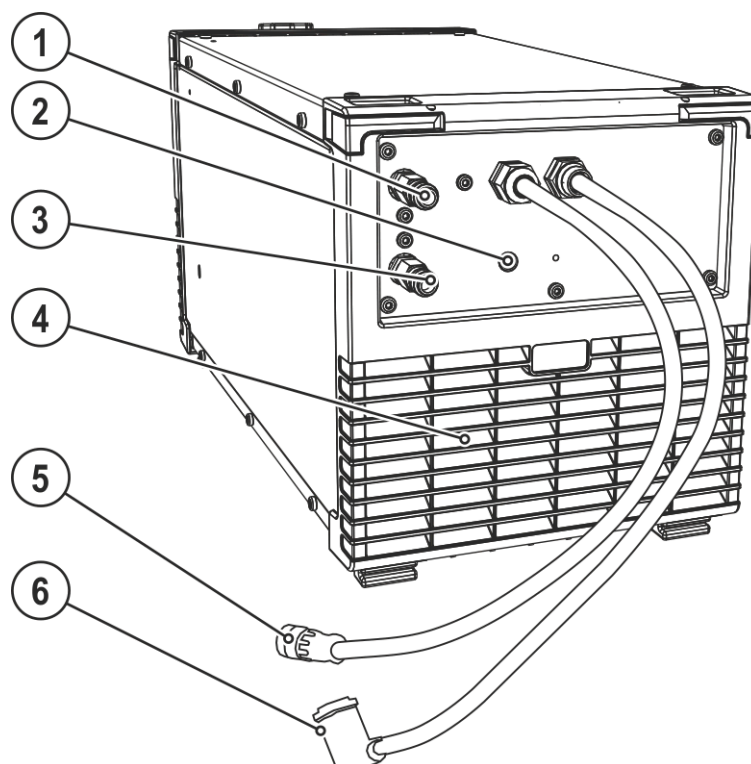


Rys. 4- 1




Poz.	Symbol	Opis
1		<b>Zamek obrotowy</b> Do połączenia urządzenia chłodzącego ze spawarką
2		<b>Szybkozłącze, czerwone</b> Powrót chłodziwa z uchwytu spawalniczego
3		<b>Szybkozłącze, niebieskie</b> Dopływ chłodziwa do uchwytu spawalniczego
4		<b>Otwory wlotowe powietrza chłodzącego</b>
5		<b>Nóżki urządzenia</b>
6		<b>Zbiornik czynnika chłodzącego</b>
7		<b>Zaślepka zbiornika czynnika chłodzącego</b>



## 4.2 Widok z tyłu



Rys. 4- 2

Poz.	Symbol	Opis
1		<b>Szybkozłącze, czerwone</b> Powrót chłodziwa z uchwytu spawalniczego
2		<b>Przycisk Bezpiecznik samoczynny pompy czynnika chłodzącego</b> naciśnąć bezpiecznik, który zadziałał, aby przywrócić jego stan roboczy
3		<b>Szybkozłącze, niebieskie</b> Dopływ chłodziwa do uchwytu spawalniczego
4		<b>Otwory wylotowe powietrza chłodzącego</b>
5		<b>Złącze wtykowe, 8-stykowe</b> do podłączenia przewodu sterowniczego urządzenia chłodzącego
6		<b>Złącze wtykowe, 4-stykowe</b> do podłączenia przewodu zasilającego urządzenie chłodzące

## 5 Budowa i działanie

### ⚠ OSTRZEŻENIE



**Niebezpieczeństwo porażenia prądem elektrycznym!**

**Dotknięcie elementów pod napięciem, np. gniazda prądu spawania, grozi śmiertelnym wypadkiem!**

- Przestrzegać zasad bezpieczeństwa zamieszczonych na pierwszych stronach instrukcji eksploatacji!
- Uruchomienia urządzenia mogą podejmować się wyłącznie osoby, które posiadają odpowiednie kwalifikacje w zakresie urządzeń do spawania łukowego!
- Przewody połączeniowe oraz przewody spawalnicze (np. uchwyt elektrody, palnik spawalniczy, przewód do masy, interfejsy) podłączać tylko wtedy, gdy urządzenie jest wyłączone!

**Należy przeczytać i przestrzegać dokumentacji wszystkich komponentów systemowych i akcesoriów!**

### 5.1 Montaż i demontaż

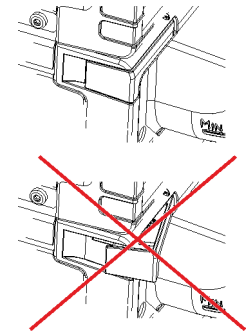
### ⚠ OSTRZEŻENIE



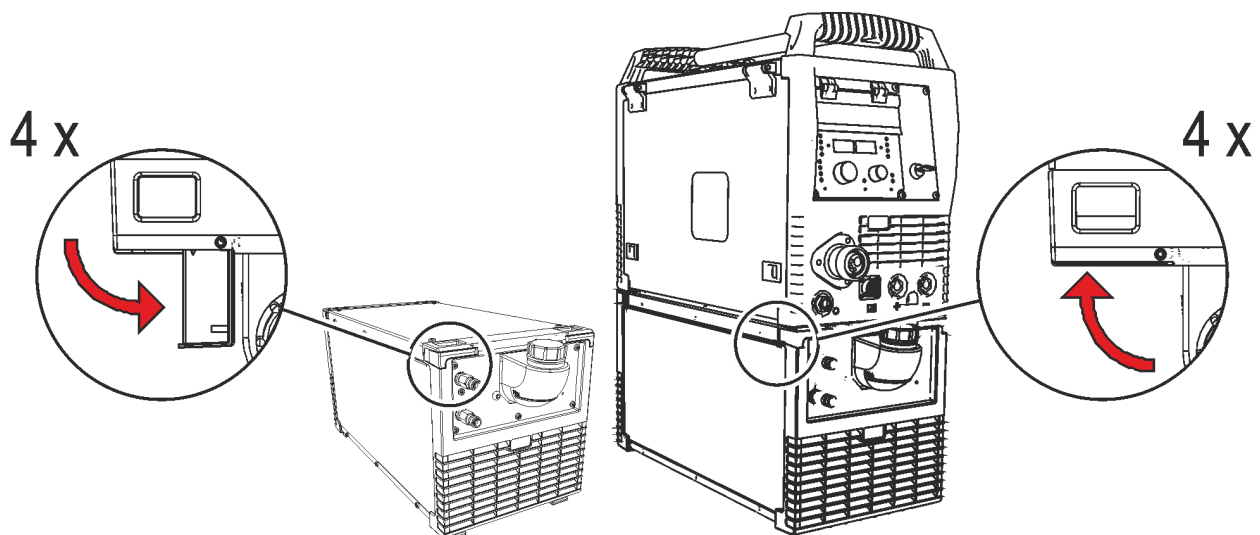
**Niebezpieczeństwo wypadku na skutek niezablokowania zamka obrotowego!**

**Podczas montażu źródła prądu z modułem chłodzącym zwrócić uwagę na utrzymanie czystości i prawidłowo przeprowadzoną instalację. Nieprawidłowo przeprowadzony montaż może skutkować poluzowaniem modułu chłodzącego i ciężkimi obrażeniami.**

- Przed przystąpieniem do montażu usunąć zabrudzenia z nóżek urządzenia będącego źródłem prądu oraz zamków obrotowych modułu chłodzącego.
- Przed rozpoczęciem transportu sprawdzić poprawność zamknięcia blokad (zamki obrotowe całkowicie zamknięte)!



**Montaż i demontaż odbywa się poprzez kilka prostych czynności bez użycia narzędzi.**



Rys. 5- 1

- Wszystkie cztery zamki obrotowe modułu chłodzącego otworzyć do oporu na zewnątrz.
- Nóżki spawarki ustawić precyzyjnie w przewidzianych do tego celu otworach zamka obrotowego modułu chłodzącego.
- Wszystkie cztery zamki obrotowe zamknąć do oporu.

### 5.1.1 Podłączanie przewodów zasilających

#### Przewód sterujący i zasilający do spawarki

Połączenie pomiędzy urządzeniem chłodzącym i spawarką realizowane jest za pomocą dwóch przewodów.

- Wetknąć wtyk przewodu sterującego do spawarki.
- Wetknąć wtyk przewodu zasilającego do spawarki.

## 5.2 Transport i umieszczenie urządzenia

### OSTRZEŻENIE



Niebezpieczeństwo wypadku przez niedopuszczalny transport urządzeń nie przystosowanych do transportowania dźwigiem!

Podnoszenie urządzenia dźwigiem i zawieszanie jest niedopuszczalne! Urządzenie może spaść i spowodować obrażenia osób! Uchwyty, pasy lub zamocowania przeznaczone są wyłącznie do transportu ręcznego!

- To urządzenie nie może być transportowane dźwigiem ani zawieszane!



**Urządzenia nie wolno użytkować na świeżym powietrzu i należy ustawić je na równym podłożu o odpowiedniej nośności!**

- **Użytkownik ma obowiązek zapewnić antypoślizgową, równą podłogę oraz dostateczną ilość światła na stanowisku pracy.**
- **Należy zagwarantować zawsze pewną i bezpieczną obsługę urządzenia.**

### 5.2.1 Chłodzenie urządzenia



**Niedostateczna wentylacja skutkuje zmniejszeniem wydajności i uszkodzeniem urządzenia.**

- **Przestrzegać warunków otoczenia!**
- **Nie zasłaniać wlotów i wylotów powietrza chłodzącego!**
- **Zachować minimalną odległość 0,5 m od przeszkód!**

### 5.2.2 Warunki otoczenia



**Urządzenia nie wolno użytkować na świeżym powietrzu i należy ustawić je na równym podłożu o odpowiedniej nośności!**

- **Użytkownik ma obowiązek zapewnić antypoślizgową, równą podłogę oraz dostateczną ilość światła na stanowisku pracy.**
- **Należy zagwarantować zawsze pewną i bezpieczną obsługę urządzenia.**



**Nietypowe ilości pyłu, kwasów, gazów lub substancji powodujących korozję mogą uszkodzić urządzenie.**

- **Unikać dużych ilości dymu, oparów, pary olejowej oraz pyłu ze szlifowania!**
- **Unikać powietrza z zawartością soli (powietrza morskiego)!**

#### 5.2.2.1 Podczas pracy

**Zakres temperatur powietrza otoczenia:**

- -25 °C do +40 °C

**Względna wilgotność powietrza:**

- do 50% przy 40 °C
- do 90% przy 20 °C

#### 5.2.2.2 Transport i składowanie

**Składowanie w zamkniętych pomieszczeniach, zakres temperatur powietrza otoczenia:**

- -30 °C do +70 °C

**Względna wilgotność powietrza**

- do 90% przy 20 °C

## 5.2.3 Chłodzenie uchwytu spawalniczego



**Niedostateczny stopień ochrony przed zamarzaniem płynu chłodzącego uchwyt spawalniczy!**  
W zależności od warunków panujących w otoczeniu stosuje się różne typy płynów do chłodzenia uchwytu spawalniczego > Patrz rozdział 5.2.3.1.

Płyny chłodzące z ochroną przed zamarzaniem (KF 37E lub KF 23E) należy w regularnych odstępach czasu sprawdzać pod kątem dostatecznego stopnia ochrony przed zamarzaniem, aby zapobiec uszkodzeniom urządzenia lub jego akcesoriów.

- Płyn chłodzący należy sprawdzić za pomocą testera odporności na zamarzanie TYP 1 pod kątem dostatecznego stopnia ochrony przed zamarzaniem.
- Płyn chłodzący wykazujący niedostateczny stopień ochrony przed zamarzaniem należy wymienić!



**Mieszanki chłodziwa!**

Mieszanie z innymi cieczami lub stosowanie innych niewłaściwych chłodziw prowadzi do uszkodzeń i skutkuje utratą gwarancji producenta!

- Stosować wyłącznie chłodziwa podane w niniejszej instrukcji (przegląd chłodziw).
- Nie mieszać ze sobą różnych chłodziw.
- W przypadku wymiany chłodziwa musi zostać wymieniona cała zawartość płynu.



Usunięcie płynu chłodzącego należy przeprowadzić zgodnie z obowiązującymi przepisami stosując się do zaleceń właściwych kart charakterystyki (niemiecki kod odpadu: 70104)!

Nie wolno usuwać razem ze śmieciami z gospodarstw domowych!

Nie pozwolić na przedostanie się do kanalizacji!

Zebrać za pomocą materiału wiążącego ciecz (piasek, krzemionka, środek wiążący kwasy, uniwersalny środek wiążący, trociny).

### 5.2.3.1 Przegląd dopuszczonych płynów chłodzących

Chłodziwo	Zakres temperatur
KF 23E (standard)	-10 °C do +40 °C
KF 37E	-20 °C do +10 °C

### 5.2.3.2 Maksymalna długość przewodu zespolonego

	Pompa 3,5 bar	Pompa 4,5 bar
Urządzenia z lub bez oddzielnego podajnika drutu	30 m	60 m
Kompaktowe urządzenia z dodatkowym podajnikiem pośrednim (przykład: miniDrive)	20 m	30 m
Urządzenia z oddzielnym podajnikiem drutu i dodatkowym podajnikiem pośrednim (przykład: miniDrive)	20 m	60 m

Dane odnoszą się zasadniczo do całej długości przewodu zespolonego

łącznie z uchwytem spawalniczym. Moc pompy jest podana na tabliczce znamionowej (parametr: Pmax).

Pompa 3,5 bar: Pmax = 0,35 Mpa (3,5 bar)

Pompa 4,5 bar: Pmax = 0,45 Mpa (4,5 bar)

## 5.2.3.3 Opis funkcji

**Przeciążenie pompy chłodziwa!**

Nie wolno uruchamiać modułu chłodzącego bez podłączonego uchwyty spawalniczego, ponieważ w przeciwnym razie pompa chłodziwa na skutek przeciążenia termicznego ulegnie uszkodzeniu (brak krążenia chłodziwa w obiegu chłodzącym).

- Przyłącza chłodziwa uchwyty spawalniczego chłodzonego wodą połączyć z modułem chłodzącym.
- Jeżeli zastosowano uchwyty spawalnicze chłodzone powietrzem to należy odłączyć przewód sterujący i zasilający pomiędzy modułem chłodzącym a spawarką!

Moduły chłodzące (pompa i wentylator) są sterowane wyłącznie przez spawarkę.

Brak płynu chłodzącego jest automatycznie wykrywany i sygnalizowany przez spawarkę (patrz instrukcja eksploatacji spawarki).

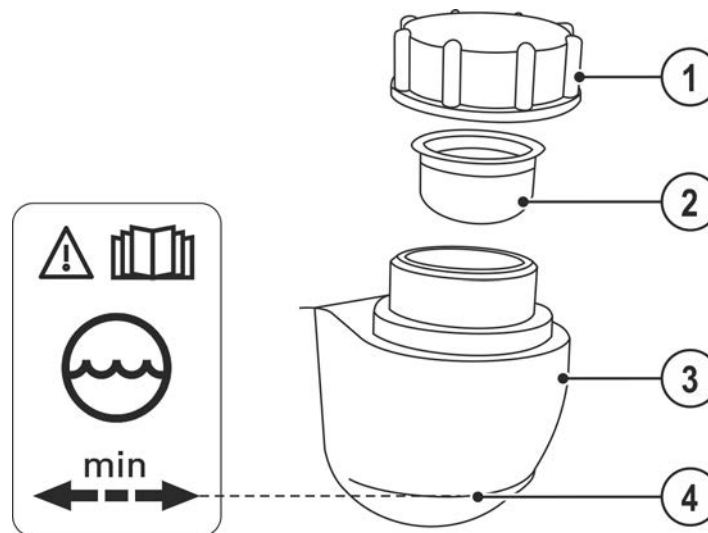
## 5.2.3.4 Napełnianie chłodziwa



Po pierwszym napełnieniu należy odczekać co najmniej jedną minutę przy włączonej spawarce, aby pakiet węży całkowicie napełnił się płynem chłodzącym bez pęcherzyków powietrza.

Przy częstej wymianie uchwyty i przy pierwszym napełnianiu należy ew. uzupełnić zapas w zbiorniku płynu chłodzącego.

Urządzenie jest fabrycznie napełnione minimalną ilością chłodziwa.



Rys. 5- 2

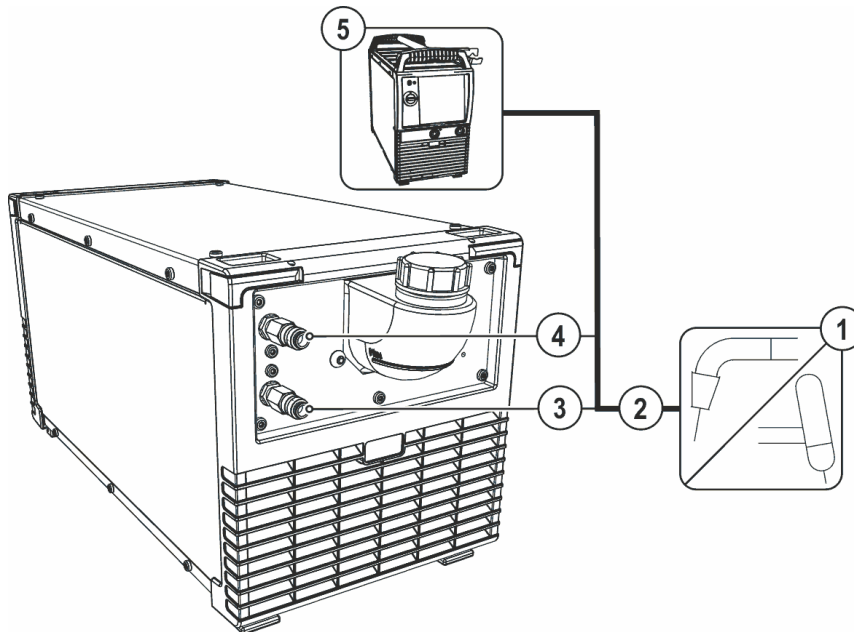
Poz.	Symbol	Opis
1		Zaślepka zbiornika czynnika chłodzącego
2		Sito płynu chłodzącego
3		Zbiornik czynnika chłodzącego
4		Znacznik „min” Minimalny poziom napełnienia płynu chłodzącego

- Odkręcić pokrywę zbiornika płynu chłodzącego.
- Sprawdzić, czy wkład sita nie jest zabrudzony, ewentualnie wyczyścić i ponownie zamontować w poprzedniej pozycji.
- Napełnić płynu chłodzącego aż do wkładu sita, a następnie zakręcić pokrywę.

**Poziom chłodziwa nigdy nie może spaść poniżej oznaczenia „min”!**

Jeśli dojdzie do spadku poziomu płynu chłodzącego w zbiorniku poniżej poziomu minimalnego, może być konieczne odpowietrzenie obiegu płynu chłodzącego. W tym przypadku spawarka wyłącza pompę płynu chłodzącego i sygnalizuje błąd płynu chłodzącego, > Patrz rozdział 7.2.

## 5.2.4 Przyłączenie palnika / uchwytu spawalniczego

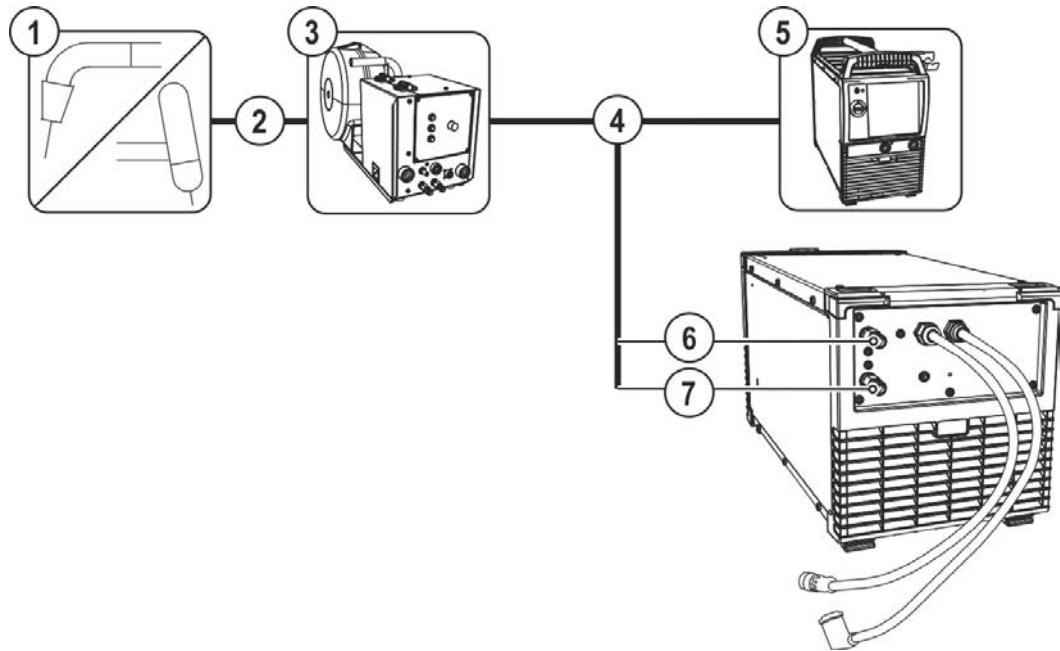


Rys. 5- 3

Poz.	Symbol	Opis
1		<b>Palnik</b>
2		<b>Wiązka przewodów uchwytu spawalniczego</b>
3		<b>Szybkozłącze, niebieskie</b> Dopływ chłodziwa do uchwytu spawalniczego
4		<b>Szybkozłącze, czerwone</b> Powrót chłodziwa z uchwytu spawalniczego
5		<b>Źródło prądu</b> Przestrzegać dokumentacji systemu!

- Zaryglować złączki przewodów wody chłodzącej w odpowiednich szybkozłączach: powrót czerwony do czerwonego szybkozłącza (powrót chłodziwa), a dopływ niebieski do niebieskiego szybkozłącza (dopływ chłodziwa).

### 5.3 Przyłącze podajnika drutu



Rys. 5- 4

Poz.	Symbol	Opis
1		Palnik
2		Wiązka przewodów uchwyty spawalniczego
3		Podajnik drutu
4		Wiązka przewodów pośrednich
5		Źródło prądu Przestrzegać dokumentacji systemu!
6		<b>Szybkozłącze, czerwone</b> Powrót chłodziwa od spawarki lub podajnika drutu
7		<b>Szybkozłącze, niebieskie</b> Dopływ chłodziwa do spawarki lub podajnika drutu

- Zaryglować złączki przewodów wody chłodzącej w odpowiednich szybkozłączach: powrót czerwony do czerwonego szybkozłącza (powrót chłodziwa), a dopływ niebieski do niebieskiego szybkozłącza (dopływ chłodziwa).

## 6 Konserwacja, pielęgnacja i usuwanie

### 6.1 Informacje ogólne

#### NIEBEZPIECZEŃSTWO



**Niebezpieczeństwo porażenia prądem elektrycznym po wyłączeniu!**  
**Prace na otwartym urządzeniu grożą obrażeniami ze skutkiem śmiertelnym!**  
**Podczas pracy urządzenia zostają naładowane kondensatory. Zgromadzone w nich napięcie może być obecne nawet do 4 minut od momentu odłączenia zasilania.**

1. Wyłączyć urządzenie.
2. Odłączyć wtyk od sieci.
3. Odczekać 4 minuty, aż rozładują się kondensatory!

#### OSTRZEŻENIE



**Nieprawidłowa konserwacja, kontrola i naprawa!**  
**Konserwacje, kontrole i naprawy produktu mogą przeprowadzać wyłącznie wykwalifikowane i kompetentne osoby. Za osobę kompetentną uważany jest specjalista, który w oparciu o swoje wykształcenie, wiedzę oraz doświadczenie jest w stanie rozpoznać podczas kontroli źródeł prądu spawania występujące niebezpieczeństwa i ich możliwe skutki oraz jest w stanie podjąć odpowiednie środki bezpieczeństwa.**

- Stosować się do zaleceń konserwacyjnych > *Patrz rozdział 6.2.*
- Jeżeli wynik jednej z poniższych kontroli okaże się niepomyślny, to urządzenia nie wolno uruchamiać do czasu usunięcia usterki i przeprowadzenia ponownej kontroli.

Naprawy oraz prace konserwacyjne mogą być wykonywane tylko przez wykwalifikowany i autoryzowany personel. W przeciwnym razie wygasa gwarancja. We wszelkich sprawach związanych z serwisem należy zwracać się do sprzedawcy, który dostarczył Państwu urządzenie. Zwrot wadliwego urządzenia z tytułu gwarancji może być dokonany tylko za pośrednictwem Państwa sprzedawcy. Do wymiany części używać tylko oryginalnych części zamiennych. Przy zamówieniu części zamiennych należy podać typ urządzenia, numer seryjny, nr katalogowy urządzenia, oznaczenie typu oraz nr katalogowy części zamiennej.

W zalecanych warunkach otoczenia i w normalnych warunkach pracy, urządzenie w znacznej mierze nie wymaga konserwacji a potrzebuje jedynie podstawowej pielęgnacji.

Zabrudzenie urządzenia powoduje skrócenie okresu żywotności i cyklu pracy. Częstotliwość czyszczenia jest uzależniona od warunków otoczenia i związanego z tym zanieczyszczenia urządzenia (minimum co pół roku).

#### 6.1.1 Czyszczenie

- Powierzchnie zewnętrzne oczyścić wilgotną ścierką (nie stosować agresywnych środków czyszczących).
- Kanał powietrza i ew. płytki chłodnicy urządzenia przedmuchać wolnym od oleju i wody sprężonym powietrzem. Sprężone powietrze może doprowadzić do nadmiernej prędkości obrotowej wentylatora urządzenia i jego uszkodzenia. Nie kierować strumienia powietrza bezpośrednio na wentylator, ew. zablokować mechanicznie wentylator.
- Sprawdzić płyn chłodzący pod kątem zanieczyszczeń i w razie potrzeby wymienić.



## 6.2 Prace konserwacyjne, okresy

### 6.2.1 Codzienne prace konserwacyjne

Kontrola wzrokowa

- Przewód sieciowy i jego zabezpieczenie przed wyrwaniem
- Elementy mocujące butlę z gazem
- Sprawdzić wiązkę przewodów i przyłącza prądu pod kątem uszkodzeń zewnętrznych a w razie potrzeby wymienić lub zlecić naprawę specjalistycznemu personelowi!
- Przewody gazu i układy załączające (zawór elektromagnetyczny)
- Sprawdzić osadzenie wszystkich przyłączy oraz części zużywalnych i w razie potrzeby dokręcić.
- Sprawdzić prawidłowe zamocowanie szpuli drutu.
- Rolki transportowe oraz ich elementy mocujące
- Elementy do transportu (pasy, uchwyty dźwigowe, uchwyty)
- Pozostały osprzęt, ogólny stan

Kontrola sprawności

- Układy sterownicze, sygnalizacyjne, ochronne i regulacyjne (Kontrola działania)
- Przewody prądu spawania (kontrola osadzenia i zamocowania)
- Przewody gazu i układy załączające (zawór elektromagnetyczny)
- Elementy mocujące butlę z gazem
- Sprawdzić prawidłowe zamocowanie szpuli drutu.
- Sprawdzić osadzenie wszystkich złączy wtykowych i śrubowych oraz części zużywalnych, w razie potrzeby dokręcić.
- Usunąć przywarte odpryski spawalnicze.
- Czyścić regularnie rolki podawania drutu (w zależności od stopnia zabrudzenia).

### 6.2.2 Comiesięczne prace konserwacyjne

Kontrola wzrokowa

- Uszkodzenia obudowy (ścianki czołowe, tylne i boczne)
- Rolki transportowe oraz ich elementy mocujące
- Elementy do transportu (pasy, uchwyty dźwigowe, uchwyty)
- Sprawdzić przewody chłodziwa i przyłącza pod kątem zanieczyszczeń

Kontrola sprawności

- Przełączniki selekcyjne, urządzenia sterujące, układy WYŁĄCZENIA AWARYJNEGO, układy redukcji napięcia, lampki sygnalizacyjne i kontrolne
- Kontrola osadzenia elementów podawania drutu (złączka wlotowa, rurka prowadząca drut).
- Sprawdzić przewody chłodziwa i przyłącza pod kątem zanieczyszczeń
- Kontrola i czyszczenie uchwyty spawalniczego. Zanieczyszczenia w palniku mogą stać się powodem krótkich spięć i doprowadzić do uszkodzenia palnika!

### 6.2.3 Coroczna kontrola (przeeglądy i kontrole podczas eksploatacji)

Należy przeprowadzić badanie powtórne zgodnie z normą IEC 60974-4 „Ponowny przegląd i kontrola”. Oprócz wymienionych wyżej przepisów dotyczących kontroli należy przestrzegać właściwych krajowych przepisów i ustaw.

**Dalsze informacje można znaleźć w załączonej broszurze "Warranty registration", jak również w informacjach poświęconych gwarancji, konserwacji i kontroli zamieszczonych na naszej stronie internetowej pod adresem [www.ewm-group.com](http://www.ewm-group.com)!**

## 6.3 Utylizacja urządzenia



### **Prawidłowe usuwanie!**

Urządzenie zawiera wartościowe surowce, które powinny zostać odzyskane w procesie recyklingu oraz podzespoły elektroniczne, które należy zutylizować.

- **Nie usuwać z odpadami z gospodarstw domowych!**
- **Przestrzegać obowiązujących przepisów w zakresie utylizacji!**
- Zgodnie z wymaganiami europejskimi (dyrektywa 2012/19/EU Parlamentu Europejskiego i Rady z dnia 4.7.2012) zużyte urządzenia elektryczne i elektroniczne nie mogą być wyrzucane razem z niesortowanymi odpadami z gospodarstw domowych. Muszą być one usuwane oddzielnie. Symbol pojemnika na śmieci na kółkach zwraca uwagę na konieczność oddzielnego usuwania. To urządzenie z chwilą zakończenia eksploatacji należy poddać recyklingowi lub przekazać do odpowiednich systemów rozdzielnego gromadzenia odpadów.
- W Niemczech ustawa (Ustawa o wprowadzaniu w obrót, przyjmowaniu zwrotu i nieszkodliwym dla środowiska usuwaniu zużytych urządzeń elektrycznych i elektronicznych (ElektroG) z dnia 16.3.2005) wymaga, aby zużyte urządzenie było usuwane oddzielnie od niesortowanych odpadów z gospodarstw domowych. Publiczno-prawne instytucje zajmujące się usuwaniem odpadów (gminy) stworzyły w tym celu punkty, w których można bezpłatnie здаwać zużyte urządzenia z prywatnych gospodarstw domowych.
- Informacje na temat przekazywania do utylizacji lub zbiórki zużytych urządzeń można uzyskać we właściwym urzędzie miejskim lub organach gminy.
- Firma EWM uczestniczy w atestowanym systemie utylizacji i recyklingu i jest zarejestrowana w wykazie zużytych urządzeń elektrycznych (EAR) pod numerem WEEE DE 57686922.
- Ponadto zużyte urządzenie można przekazać do utylizacji za pośrednictwem lokalnego partnera EWM w całej Europie.

## 6.4 Przestrzeganie wymagań dyrektywy RoHS

My, firma EWM AG Mündersbach, potwierdzamy niniejszym, że wszystkie dostarczone przez nas produkty, objęte postanowieniami dyrektywy RoHS, spełniają wymagania dyrektywy RoHS (patrz właściwe dyrektywy WE na deklaracji zgodności).

## 7 Usuwanie usterek

Wszystkie produkty przechodzą ścisłą kontrolę produkcyjną i końcową. W przypadku ewentualnej usterki produkt należy sprawdzić, korzystając z poniższego zestawienia. Jeśli podane sposoby usunięcia usterki okażą się nieskuteczne należy skontaktować się z autoryzowanym sprzedawcą.

### 7.1 Usuwanie usterek – lista kontrolna

Podstawowym warunkiem do prawidłowego działania jest użycie osprzętu urządzenia odpowiedniego do danego materiału i gazu!

 **Przestrzegać instrukcji eksploatacji spawarki!**

Legenda	Symbol	Opis
	↗	Usterka / Przyczyna
	✘	Środki zaradcze

#### Błąd płynu chłodzącego / brak przepływu płynu chłodzącego

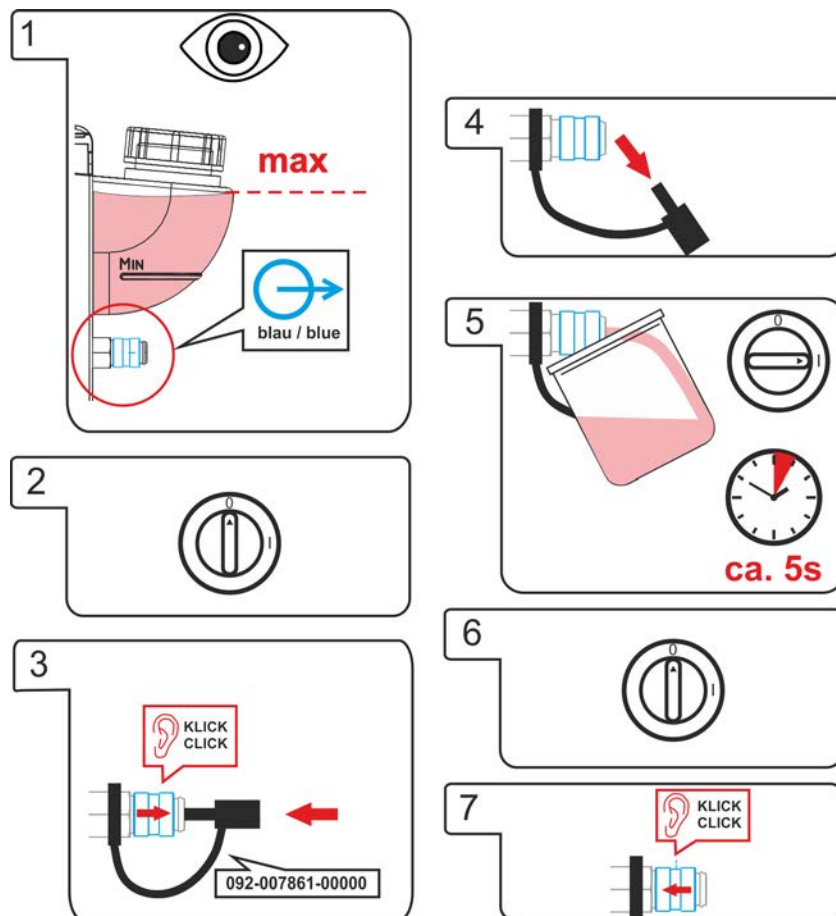
- ↗ Za słaby przepływ chłodziwa
  - ✘ Sprawdzić i w razie potrzeby uzupełnić poziom chłodziwa
  - ✘ Usunąć załamania w systemie przewodów (wiązki przewodów)
  - ✘ Rozłożyć wyprostowaną wiązkę przewodów uchwytu
  - ✘ Zresetować przez uruchomienie bezpiecznik samoczynny pompy chłodziwa
- ↗ Powietrze w obiegu chłodziwa
  - ✘ Odpowietrzyć obieg płynu chłodzącego > *Patrz rozdział 7.2*
- ↗ Zablokowana pompa płynu chłodzącego
  - ✘ Pokręcanie wałem pompy (przez wyspecjalizowany personel) > *Patrz rozdział 7.3*

#### Usterki

- ↗ Problemy z połączeniami
  - ✘ Podłączyć przewody sterujące i sprawdzić poprawność instalacji.

## 7.2 Odpowietrzanie obiegu płynu chłodzącego

Do odpowietrzania układu chłodzenia używać zawsze niebieskiego przyłącza płynu chłodzącego umieszczonego w głębi układu chłodzenia (w pobliżu zbiornika płynu chłodzącego)!



Rys. 7- 1



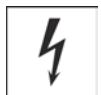
**Aby odpowietrzyć uchwyt spawalniczy należy:**

- Podłączyć uchwyt spawalniczy do układu chłodzenia
- Włączyć spawarkę
- Nacisnąć krótko włącznik palnika

Rozpoczyna się odpowietrzanie uchwyty spawalniczego i trwa ok. 5-6 minut.

## 7.3 Pokręcanie wałem pompy (obieg chłodziwa)

### ⚠ OSTRZEŻENIE



**Nie przeprowadzać samodzielnie napraw i modyfikacji!**

Celem wykluczenia ryzyka obrażeń i uszkodzenia urządzenia jego naprawy lub modyfikacje mogą być wykonywane wyłącznie przez wykwalifikowane i kompetentne osoby! Nieupoważniona ingerencja powoduje utratę gwarancji!

- Przeprowadzenie napraw zlecać wykwalifikowanym osobom (serwisantom)!

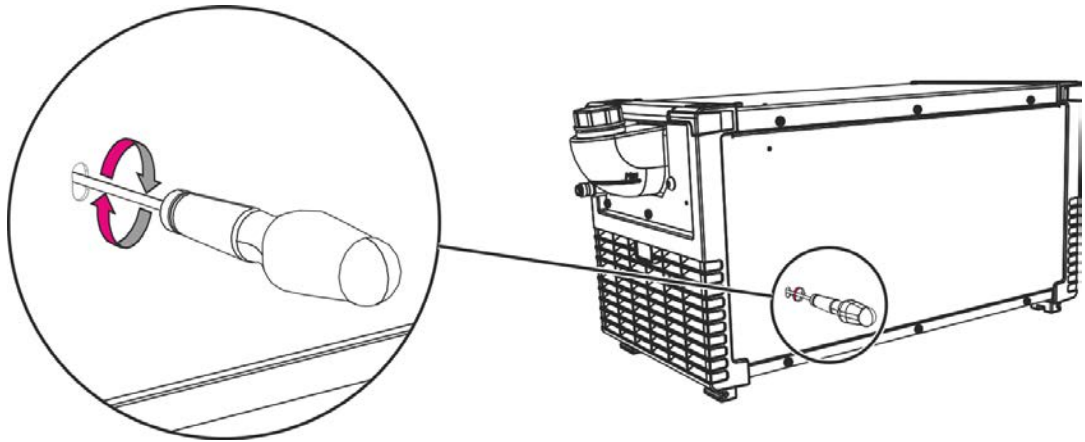


**Niebezpieczeństwo porażenia prądem elektrycznym!**

Dotknięcie elementów pod napięciem elektrycznym mogą skutkować niebezpiecznym dla życia porażeniem prądem i poparzeniami. Również w przypadku dotknięcia sprzętu pod niskim napięciem można się wystraszyć i w wyniku tego ulec wypadkowi.

- Nie dotykać bezpośrednio elementów przewodzących napięcie, jak gniazda prądu spawania, elektrody pyłowe, wolframowe lub drut elektrodowy!
- Uchwyt spawalniczy i/lub uchwyt elektrody zawsze odkładać na izolowane podłoże!
- Stosować pełne osobiste wyposażenie ochronne (zależnie od zastosowania)!
- Urządzenie spawalnicze może otwierać tylko upoważniony personel techniczny!

Dłuższe przestoje oraz zanieczyszczenia w płynie chłodzącym mogą spowodować, że pompa płynu chłodzącego chłodnicy ulegnie zablokowaniu.



Rys. 7- 2

- Wyłączyć urządzenie za pomocą głównego wyłącznika.
- Przyłożyć wkrętak płaski o maks. szerokości końcówki 6,5mm przez otwór serwisowy, pośrodku do wału pompy. Obracać wkrętakiem zgodnie z ruchem wskazówek zegara, do momentu aż wał będzie znów obracał się swobodnie.
- Wymij śrubokręt.
- Włączyć źródło prądu za pomocą wyłącznika głównego.

## 8 Dane techniczne



**Wartości graniczne parametrów technicznych**

Wartości graniczne parametrów technicznych wyznaczono dla całego systemu (urządzenie chłodzące i spawarka).

### 8.1 cool50 U40, -U42; cool50-2 U40, -U42

	cool50 U40 cool50-2 U40	cool50 U42 cool50-2 U42
Napięcie zasilania (spawarki)	400 V	
Częstotliwość sieci	50/60 Hz	
Moc chłodnicza	1000 W (1 l/min)	
Maks. wydajność tłoczenia	5 l/min	20 l/min
Maks. ciśnienie wylotowe chłodziwa	3,5 bar	4,5 bar
Maks. pojemność zbiornika	ok. 4 l	
Płyn chłodzący	> Patrz rozdział 5.2.3.1	
Rodzaj chłodzenia/stopień ochrony	F/IP 23	
Emisja hałasu	< 70 dB(A)	
Klasa EMC	A	
Oznaczenie bezpieczeństwa	CE / ENEC	
Zastosowane normy zharmonizowane	patrz deklaracja zgodności (dokumentacja urządzenia)	
Wymiary D x S x W	695 x 298 x 329 mm	
	27.4 x 11.7 x 13 inch	
Masa (bez płynu chłodzącego)	16,5 kg	17 kg
	36.4 lb	37.5 lb

**9 Akcesoria****9.1 Akcesoria ogólne**

Typ	Nazwa	Numer artykułu
TYP1	Tester odporności na zamarzanie	094-014499-00000
KF 23E-10	Płyn chłodzący (-10 °C), 9,3 l	094-000530-00000
KF 23E-200	Płyn chłodzący (-10 °C), 200 l	094-000530-00001
KF 37E-10	Płyn chłodzący (-20 °C), 9,3 l	094-006256-00000
KF 37E-200	Płyn chłodzący (-20 °C), 200 l	094-006256-00001

## 10 Załącznik A

### 10.1 Oddziały firmy EWM

#### Headquarters

##### EWM AG

Dr. Günter-Henle-Straße 8  
56271 Mündersbach · Germany  
Tel: +49 2680 181-0 · Fax: -244  
www.ewm-group.com · info@ewm-group.com

#### Technology centre

##### EWM AG

Forststraße 7-13  
56271 Mündersbach · Germany  
Tel: +49 2680 181-0 · Fax: -144  
www.ewm-group.com · info@ewm-group.com

#### Production, Sales and Service

##### EWM AG

Dr. Günter-Henle-Straße 8  
56271 Mündersbach · Germany  
Tel: +49 2680 181-0 · Fax: -244  
www.ewm-group.com · info@ewm-group.com

##### EWM HIGH TECHNOLOGY (Kunshan) Ltd.

10 Yuanshan Road, Kunshan · New & Hi-tech Industry Development Zone  
Kunshan City · Jiangsu · Post code 215300 · People's Republic of China  
Tel: +86 512 57867-188 · Fax: -182  
www.ewm.cn · info@ewm.cn · info@ewm-group.cn

##### EWM HIGHTEC WELDING s.r.o.

9. května 718 / 31  
407 53 Jiříkov · Czech Republic  
Tel: +420 412 358-551 · Fax: -504  
www.ewm-jirikov.cz · info@ewm-jirikov.cz

#### Sales and Service Germany

##### EWM AG - Rathenow branch

Sales and Technology Centre  
Grünauer Fenn 4  
14712 Rathenow · Tel: +49 3385 49402-0 · Fax: -20  
www.ewm-rathenow.de · info@ewm-rathenow.de

##### EWM AG - Göttingen branch

Rudolf-Winkel-Straße 7-9  
37079 Göttingen · Tel: +49 551-3070713-0 · Fax: -20  
www.ewm-goettingen.de · info@ewm-goettingen.de

##### EWM AG - Pulheim branch

Dieselstraße 9b  
50259 Pulheim · Tel: +49 2238-46466-0 · Fax: -14  
www.ewm-pulheim.de · info@ewm-pulheim.de

##### EWM AG - Koblenz branch

August-Horch-Straße 13a  
56070 Koblenz · Tel: +49 261 963754-0 · Fax: -10  
www.ewm-koblenz.de · info@ewm-koblenz.de

##### EWM AG - Siegen branch

Eiserfelder Straße 300  
57080 Siegen · Tel: +49 271 3878103-0 · Fax: -9  
www.ewm-siegen.de · info@ewm-siegen.de

##### EWM AG - München Region branch

Gadastraße 18a  
85232 Bergkirchen · Tel: +49 8142 284584-0 · Fax: -9  
www.ewm-muenchen.de · info@ewm-muenchen.de

##### EWM AG - Tettngang branch

Karlsdorfer Straße 43  
88069 Tettngang · Tel: +49 7542 97998-0 · Fax: -29  
www.ewm-tettngang.de · info@ewm-tettngang.de

##### EWM AG - Neu-Ulm branch

Heinkelstraße 8  
89231 Neu-Ulm · Tel: +49 731 7047939-0 · Fax: -15  
www.ewm-neu-ulm.de · info@ewm-neu-ulm.de

##### EWM Schweißfachhandels GmbH

Dr. Günter-Henle-Straße 8 · 56271 Mündersbach  
St. Augustin branch  
Am Apfelbäumchen 6-8  
53757 St. Augustin · Tel: +49 2241 1491-530 · Fax: -549  
www.ewm-sankt-augustin.de · info@ewm-sankt-augustin.de

#### Sales and Service International

##### EWM HIGH TECHNOLOGY (Kunshan) Ltd.

10 Yuanshan Road, Kunshan · New & Hi-tech Industry Development Zone  
Kunshan City · Jiangsu · Post code 215300 · People's Republic of China  
Tel: +86 512 57867-188 · Fax: -182  
www.ewm.cn · info@ewm.cn · info@ewm-group.cn

##### EWM HIGHTEC WELDING GmbH

Wiesenstraße 27b  
4812 Pinsdorf · Austria · Tel: +43 7612 778 02-0 · Fax: -20  
www.ewm-austria.at · info@ewm-austria.at

##### EWM KAYNAK SİSTEMLERİ TİC. LTD. ŞTİ.

Orhangazi Mah. Mimsan San. Sit. 1714. Sok. 22/B blok No:12-14  
34538 Esenyurt · İstanbul · Turkey  
Tel: +90 212 494 32 19  
www.ewm.com.tr · turkey@ewm-group.com

##### EWM HIGHTEC WELDING UK Ltd.

Unit 2B Coopies Way · Coopies Lane Industrial Estate  
Morpeth · Northumberland · NE61 6JN · Great Britain  
Tel: +44 1670 505875 · Fax: -514305  
www.ewm-morpeth.co.uk · info@ewm-morpeth.co.uk

##### EWM HIGHTEC WELDING s.r.o.

Benešov branch  
Prodejní a poradenské centrum Tyršova 2106  
256 01 Benešov u Prahy · Czech Republic  
Tel: +420 317 729-517 · Fax: -712  
www.ewm-benesov.cz · info@ewm-benesov.cz