



FR

Refroidisseur à air circulé pour le refroidissement de la torche

cool50-2 U40
cool50-2 U42

099-008603-EW502

Respecter les instructions des documents système supplémentaires !

15.05.2017

**Register now
and benefit!
Jetzt Registrieren
und Profitieren!**

www.ewm-group.com



Informations générales

AVERTISSEMENT



Lire la notice d'utilisation !

La notice d'utilisation a pour objet de présenter l'utilisation des produits en toute sécurité.

- Lire et respecter les instructions d'utilisation de l'ensemble des composants du système, en particulier les avertissements !
- Respecter les mesures préventives contre les accidents et les dispositions nationales spécifiques !
- La notice d'utilisation doit être conservée sur le lieu d'utilisation de l'appareil.
- Des panneaux de sécurité et d'avertissement informent des risques possibles. Ils doivent être toujours identifiables et lisibles.
- Le générateur a été fabriqué selon l'état de la technique et les règles et/ou normes et peut uniquement être utilisé, entretenu et réparé par une personne qualifiée.
- Des modifications techniques liées à un développement technique des appareils peuvent entraîner des comportements de soudage différents.



Pour toute question concernant l'installation, la mise en service, le fonctionnement, les particularités liées au site ou aux fins d'utilisation, veuillez vous adresser à votre distributeur ou à notre service clientèle au +49 2680 181-0.

Vous trouverez la liste des distributeurs agréés sur notre site Internet www.ewm-group.com.

Pour tout litige lié à l'utilisation de cette installation, la responsabilité est strictement limitée à la fonction proprement dite de l'installation. Toute autre responsabilité, quelle qu'elle soit, est expressément exclue. Cette exclusion de responsabilité est reconnue par l'utilisateur lors de la mise en service de l'installation.

Le fabricant n'est pas en mesure de contrôler le respect de ces instructions ni des conditions et méthodes d'installation, de fonctionnement, d'utilisation et de maintenance de l'appareil.

Tout emploi non conforme de l'installation peut entraîner des dommages et mettre en danger les personnes. Nous n'assumons donc aucune responsabilité en cas de pertes, dommages ou coûts résultant ou étant liés d'une manière quelconque à une installation incorrecte, à un fonctionnement non conforme ou à une mauvaise utilisation ou maintenance.

© EWM AG

**Dr. Günter-Henle-Straße 8
D-56271 Mündersbach**

Le copyright de ce document demeure la propriété du fabricant.

Reproduction même partielle uniquement sur autorisation écrite.

Le contenu de ce document a fait l'objet de recherches consciencieuses. Il a été vérifié et édité toutefois sous réserve de modifications, de fautes de frappe et d'erreurs.

1 Table des matières

1	Table des matières	3
2	Pour votre sécurité	4
2.1	Consignes d'utilisation de la présente notice.....	4
2.2	Explication des symboles.....	5
2.3	Fait partie de la documentation complète.....	6
3	Utilisation conforme aux spécifications	7
3.1	Domaine d'application.....	7
3.1.1	Exploitation uniquement avec les postes suivants.....	7
3.2	Documents en vigueur.....	7
3.2.1	Garantie.....	7
3.2.2	Déclaration de conformité.....	7
3.2.3	Documentation service (pièces de rechange et plans électriques).....	7
4	Description du matériel – Aperçu rapide	8
4.1	Face avant.....	8
4.2	Face arrière.....	9
5	Structure et fonctionnement	10
5.1	Montage / Démontage.....	10
5.1.1	Raccorder les lignes d'alimentation.....	11
5.2	Transport et mise en place.....	11
5.2.1	Refroidissement du poste.....	11
5.2.2	Conditions environnementales :.....	11
5.2.2.1	Fonctionnement.....	11
5.2.2.2	Transport et stockage.....	11
5.2.3	Refroidissement de la torche.....	12
5.2.3.1	Réfrigérant.....	12
5.2.3.2	Aperçu des liquides de refroidissement autorisés.....	12
5.2.3.3	Longueur de faisceau maximale.....	12
5.3	Description du fonctionnement.....	13
5.3.1	Remplir de liquide de refroidissement.....	13
5.3.2	Raccord torche pour soudage.....	14
5.3.3	Raccordement du dévidoir.....	15
6	Maintenance, entretien et élimination	16
6.1	Généralités.....	16
6.2	Nettoyage.....	16
6.2.1	Filtre à impuretés.....	16
6.3	Travaux de réparation, intervalles.....	17
6.3.1	Travaux de maintenance quotidienne.....	17
6.3.2	Travaux de maintenance mensuelle.....	17
6.3.3	Contrôle annuel (inspection et contrôle pendant l'exploitation).....	17
6.4	Élimination du poste.....	18
6.5	Respect des normes RoHS.....	18
7	Résolution des dysfonctionnements	19
7.1	Check-list pour la résolution des dysfonctionnements.....	19
7.2	Dégazer le circuit du liquide de refroidissement.....	20
7.3	Amorcer l'arbre de la pompe (circuit du liquide de refroidissement).....	20
8	Caractéristiques techniques	22
8.1	cool50 U40, -U42; cool50-2 U40, -U42.....	22
9	Accessoires	23
9.1	Accessoires généraux.....	23
10	Annexe A	24
10.1	Aperçu des succursales d'EWM.....	24

2 Pour votre sécurité

2.1 Consignes d'utilisation de la présente notice

DANGER

Procédés de travail ou de fonctionnement devant être scrupuleusement respectés afin d'éviter des blessures graves et immédiates, voire la mort.

- Dans son intitulé, la consigne de sécurité comporte la mention « DANGER », ainsi qu'un signe d'avertissement général.
- En outre, le risque est signalé par la présence en marge d'un pictogramme.

AVERTISSEMENT

Procédés de travail ou de fonctionnement devant être scrupuleusement respectés afin d'éviter d'éventuelles blessures graves, voire mortelles.

- Dans son intitulé, la consigne de sécurité comporte la mention « AVERTISSEMENT », ainsi qu'un signe d'avertissement général.
- En outre, le risque est signalé par la présence en marge d'un pictogramme.

ATTENTION

Procédés de travail ou de fonctionnement devant impérativement être respectés afin d'éviter d'éventuelles blessures légères.

- Dans son intitulé, la consigne de sécurité comporte la mention « ATTENTION », ainsi qu'un signe d'avertissement général.
- Le risque est signalé par la présence en marge d'un pictogramme.

Spécificités techniques que l'utilisateur doit observer.


Les instructions d'utilisation et les procédures décrivant la marche à suivre dans certaines situations se caractérisent par une puce en début de ligne, par exemple :

- Enficher la fiche de la ligne de courant de soudage dans la pièce correspondante et la verrouiller.

2.2 Explication des symboles

Pictogramme	Description	Pictogramme	Description
	Particularités techniques devant être prises en compte par l'utilisateur.		Appuyer et relâcher/Effleurer/Toucher
	Mettre le générateur hors tension		Relâcher
	Mettre le générateur sous tension		Appuyer et maintenir enfoncé
			Commuter
	Incorrect		Faire pivoter
	Correct		Valeur numérique - réglable
	Accès au menu		Le signal lumineux est vert
	Naviguer dans le menu		Le signal lumineux est vert clignotant
	Quitter le menu		Le signal lumineux est rouge
	Représentation temporelle (exemple : attendre 4 s/actionner)		Le signal lumineux est rouge clignotant
	Interruption de l'affichage des menus (réglages additionnels possibles)		
	Outil non nécessaire/ne devant pas être utilisé		
	Outil nécessaire/devant être utilisé		

2.3 Fait partie de la documentation complète

 Cette notice d'utilisation fait partie de la documentation complète et est uniquement valide en relation avec les documents de toutes les pièces ! Lire et respecter les instructions d'utilisation de l'ensemble des composants du système, en particulier les consignes de sécurité !

L'illustration montre un exemple général de système de soudage.

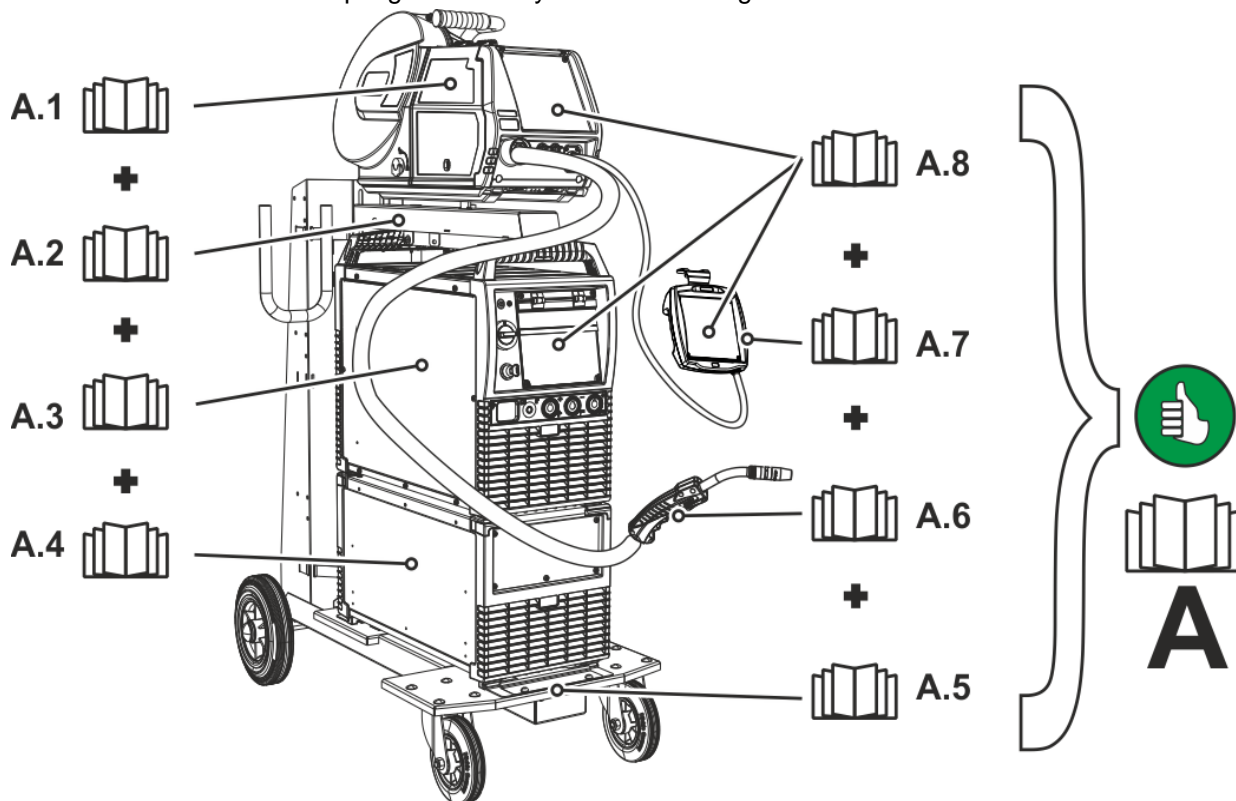


Illustration 2-1

Pos.	Documentation
A.1	Dévidoir
A.2	Notice de transformation Options
A.3	Source de courant
A.4	Refroidisseur, transformateur de tension, caisse à outils, etc.
A.5	Chariot de transport
A.6	Torche de soudage
A.7	Commande à distance
A.8	Commande
A	Documentation d'ensemble

3 Utilisation conforme aux spécifications

AVERTISSEMENT



Toute utilisation non conforme peut représenter un danger !

Le générateur a été fabriqué conformément à l'état de la technique et aux règles et/ou normes pour l'utilisation dans l'industrie et l'activité professionnelle. Il est uniquement destiné aux modes opératoires de soudage indiqués sur la plaque signalétique. Toute utilisation non conforme du générateur peut représenter un danger pour les personnes, les animaux et les biens. Aucune responsabilité ne sera assumée pour les dommages qui pourraient en résulter !

- Le générateur ne doit être utilisé que conformément aux dispositions et par un personnel formé ou qualifié !
- Le générateur ne doit en aucun cas subir de modifications ou de transformations non conformes !

3.1 Domaine d'application

Ces modules de refroidissement sont exclusivement destinés au refroidissement de torches de soudage. Nous garantissons un fonctionnement irréprochable de notre appareil uniquement lorsqu'il est utilisé avec des postes de soudage, des torches, des liquides de refroidissement et des accessoires issus de notre gamme de livraison.

3.1.1 Exploitation uniquement avec les postes suivants

- Phoenix 355, 405, 505 TDM
- Taurus 355, 405, 505 TDM

3.2 Documents en vigueur

3.2.1 Garantie



Pour obtenir des informations plus détaillées, veuillez consulter la brochure ci-jointe « Warranty registration » ainsi que nos informations sur la garantie, la maintenance et le contrôle sur www.ewm-group.com !

3.2.2 Déclaration de conformité



Par sa conception et sa construction, le générateur susmentionné satisfait aux directives CE :

- Directive relative aux basses tensions (LVD)
- Directive sur la compatibilité électromagnétique (CEM)
- Restriction of Hazardous Substance (RoHS)

En cas de modifications effectuées sans autorisation, de réparations inappropriées, de non-respect des intervalles d'« inspection et d'essai des générateurs de soudage à l'arc en fonctionnement » et/ou d'amendements non autorisés apportés sans l'approbation expresse d'EWM, cette déclaration devient caduque. Chaque produit s'accompagne d'une déclaration de conformité original spécifique au générateur.

3.2.3 Documentation service (pièces de rechange et plans électriques)

AVERTISSEMENT



Toute réparation ou modification non conforme est interdite !

Pour éviter toute blessure ou tout endommagement de l'équipement, la réparation ou la modification du poste doit être confiée exclusivement à un personnel qualifié !

En cas d'intervention non autorisée, aucun recours en garantie ne sera possible !

- Si une réparation s'avère nécessaire, celle-ci doit être confiée à un personnel compétent (personnel d'entretien qualifié) !

Les plans électriques sont joints au poste.

Les pièces de rechange peuvent être achetées auprès des concessionnaires compétents.

4 Description du matériel – Aperçu rapide

4.1 Face avant

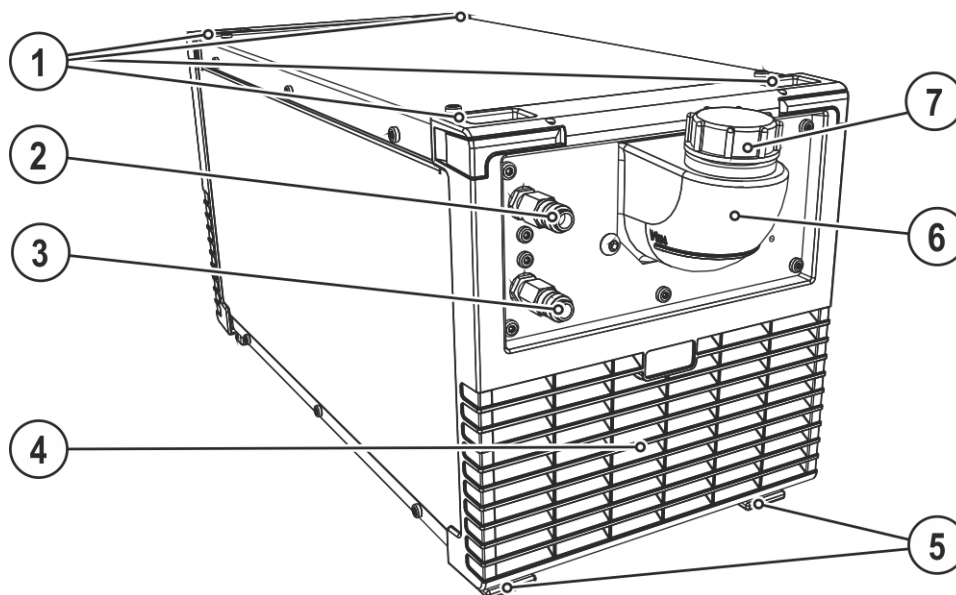


Illustration 4-1

Pos.	Symbole	Description
1		Capsule quart de tour Raccorde le refroidisseur et le poste de soudage
2		Raccord rapide à obturation rouge Reflux du réfrigérant de la torche
3		Raccord rapide à obturation bleu Montée de réfrigérant vers la torche
4		Ouverture d'entrée air de refroidissement
5		Pieds du poste
6		Réservoir de produit réfrigérant
7		Couvercle d'obturation du réservoir de produit réfrigérant

4.2 Face arrière

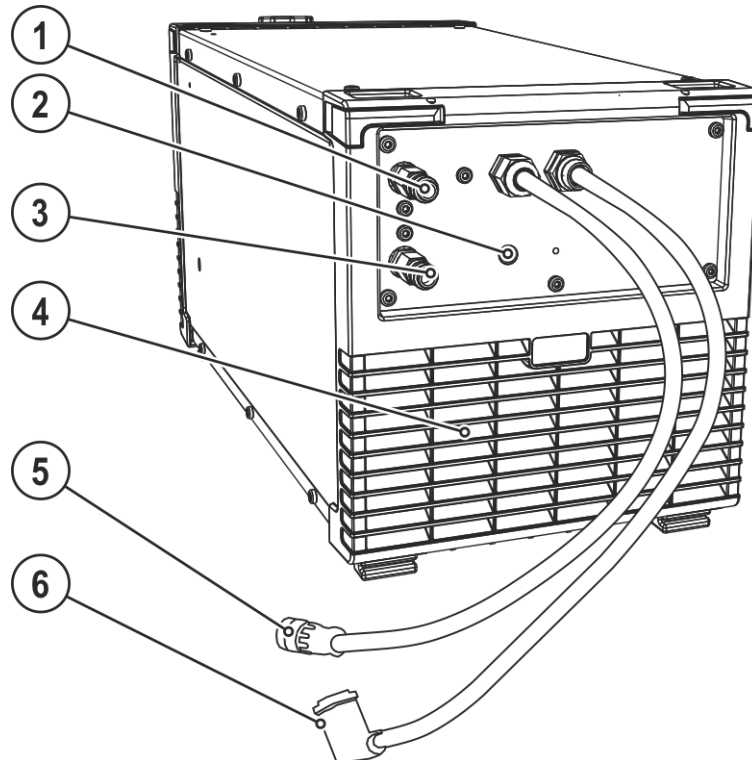





Illustration 4-2

Pos.	Symbole	Description
1		Raccord rapide à obturation rouge Reflux du réfrigérant de la torche
2		Bouton Disjoncteur automatique de la pompe de produit réfrigérant Rétablir le disjoncteur automatique qui a été déclenché par la pression du bouton
3		Raccord rapide à obturation bleu Montée de réfrigérant vers la torche
4		Ouverture de sortie air de refroidissement
5		Prise de raccordement 8 broches Circuit de commande du refroidisseur
6		Prise de raccordement 4 broches Tension d'alimentation du refroidisseur

5 Structure et fonctionnement

⚠ AVERTISSEMENT



Risque de blessure lié à la tension électrique !

Tout contact avec des pièces alimentées en courant, comme des prises courant de soudage, peut entraîner des blessures mortelles !

- Respecter les consignes de sécurité figurant sur la première page de la notice d'utilisation !
- Seules des personnes possédant les connaissances nécessaires en matière de postes de soudage à l'arc sont autorisées à procéder à une mise en service !
- Ne raccorder les conduites de connexion ou de soudage (par exemple : porte-électrodes, torches de soudage, câbles de masse, interfaces) que lorsque le poste est hors tension !



Lire et respecter la documentation de tous les systèmes et composants accessoires !

5.1 Montage / Démontage

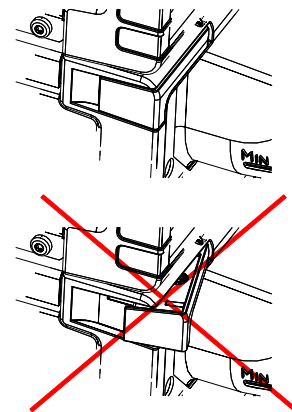
⚠ AVERTISSEMENT



Risque d'accident en cas de capsules quart de tour non verrouillées !

Lors du montage de la source de courant avec le module de refroidissement, vous devez veiller à garantir une parfaite propreté et une installation correcte. En cas de montage incorrect, le module de refroidissement peut se desserrer et causer de graves blessures.

- Avant le montage, éliminez toute impureté au niveau des pieds de poste de la source de courant et des capsules quart de tour du module de refroidissement.
- Avant tout transport, vérifiez que le verrouillage est bien fermé (refermez complètement les capsules quart de tour) !



Le montage ou le démontage s'effectue en quelques manipulations seulement et sans outils.

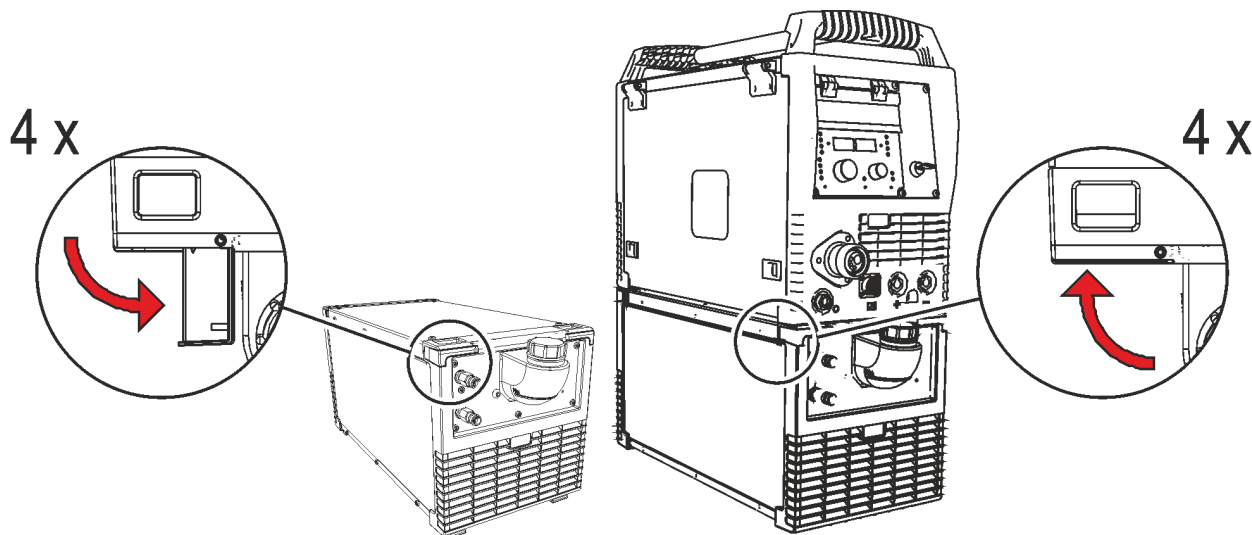


Illustration 5-1

- Ouvrez vers l'extérieur jusqu'en butée les quatre capsules quart de tour du module de refroidissement.
- Positionnez correctement le poste de soudage avec les pieds du poste dans les ouvertures prévues à cet effet dans le module de refroidissement.
- Refermez les quatre capsules quart de tour jusqu'en butée.

5.1.1 Raccorder les lignes d'alimentation

Ligne auxiliaire et ligne pilote du poste de soudage

La connexion entre le poste de soudage et le refroidisseur s'opère au moyen de deux circuits :

- Enficher la prise de ligne pilote dans le poste de soudage.
- Enficher la prise de la ligne auxiliaire dans le poste de soudage.

5.2 Transport et mise en place

⚠ AVERTISSEMENT



Risque d'accident suite à un transport non conforme d'appareils non adaptés au levage !

Le levage et la suspension de l'appareil ne sont pas admissibles ! L'appareil risque de chuter et de blesser des personnes ! Les poignées, sangles et supports sont uniquement destinés au transport manuel !

- L'appareil n'est pas conçu pour le levage ou la suspension !



Le poste ne doit pas fonctionner à l'air libre et ne doit être disposé et utilisé que sur une base adaptée, solide et plane !

- **L'exploitant doit veiller à ce que le sol soit antidérapant et plat, et à ce que le lieu de travail dispose d'un éclairage suffisant.**
- **La sécurité d'utilisation du poste doit toujours être assurée.**

5.2.1 Refroidissement du poste



Une aération insuffisante peut entraîner une réduction des performances et un endommagement du poste.

- **Respecter les prescriptions en matière de conditions ambiantes !**
- **Veiller à ce que les orifices d'entrée et de sortie d'air de refroidissement ne soient pas obstrués !**
- **Respecter un dégagement de 0,5 m !**

5.2.2 Conditions environnementales :



Le poste ne doit pas fonctionner à l'air libre et ne doit être disposé et utilisé que sur une base adaptée, solide et plane !

- **L'exploitant doit veiller à ce que le sol soit antidérapant et plat, et à ce que le lieu de travail dispose d'un éclairage suffisant.**
- **La sécurité d'utilisation du poste doit toujours être assurée.**



Une quantité excessive de poussière, d'acides, ou de substances ou gaz corrosifs peut endommager le poste.

- **Éviter de laisser s'accumuler de trop gros volumes de fumée, de vapeur, de vapeur d'huile et de poussière de ponçage !**
- **Éviter un air ambiant chargé en sel (air marin) !**

5.2.2.1 Fonctionnement

Plage de températures de l'air ambiant

- -25 °C à +40 °C

Humidité relative :

- Jusqu'à 50 % à 40 °C
- Jusqu'à 90 % à 20 °C

5.2.2.2 Transport et stockage

Stockage en espace clos, plage de températures de l'air ambiant :


- De -30 °C à +70 °C

Humidité relative

- Jusqu'à 90 % à 20 °C

5.2.3 Refroidissement de la torche


5.2.3.1 Réfrigérant

 **Quantité d'antigel insuffisante dans le liquide de refroidissement de la torche de soudage !**
Selon les conditions environnementales, divers liquides sont utilisés pour le refroidissement de la torche > voir le chapitre 5.2.3.2.
Régulièrement, vous devez vérifier que le liquide de refroidissement avec antigel (KF 37E ou KF 23E) garantit une protection suffisante contre le gel afin d'éviter d'endommager les postes ou les accessoires.

- **Vérifier que le liquide de refroidissement garantit une protection suffisante contre le gel à l'aide du contrôleur d'antigel TYP 1 .**
- **Au besoin, remplacer les liquides de refroidissement qui ne garantissent pas une protection suffisante !**

 **Mélanges de réfrigérants !**
Tout mélange avec d'autres liquides ou toute utilisation de réfrigérants inappropriés entraîne des dommages matériels et annule la garantie !

- **Utiliser exclusivement les réfrigérants mentionnés dans ces instructions (voir Aperçu réfrigérant).**
- **Ne pas mélanger les différents réfrigérants.**
- **Lors du remplacement du réfrigérant, remplacer l'ensemble du liquide.**

 **L'élimination du liquide de refroidissement doit être exécutée conformément aux réglementations administratives et dans le respect des fiches signalétiques de sécurité (Numéro de code allemand pour les déchets : 70104)!**

Ne pas éliminer avec les déchets ménagers !

Ne pas déverser dans les canalisations !

Absorber avec un matériau absorbant les liquides (sable, quartz fondu translucide, absorbant acide, absorbant universel, sciure).

5.2.3.2 Aperçu des liquides de refroidissement autorisés

Liquide de refroidissement	Plage de température
KF 23E (standard)	-10 °C à +40 °C
KF 37E	-20 °C à +10 °C

5.2.3.3 Longueur de faisceau maximale

	Pompe 3,5 bar	Pompe 4,5 bar
Générateurs avec ou sans dévidoir séparé	30 m	60 m
Générateurs compacts avec dévidoir relais supplémentaire (exemple : miniDrive)	20 m	30 m
Générateur avec dévidoir séparé et dévidoir relais supplémentaire (exemple : miniDrive)	20 m	60 m

Ces indications se réfèrent toujours à la longueur totale du faisceau, torche de soudage comprise. La capacité de la pompe figure sur la plaque signalétique (paramètre : Pmax).

Pompe 3,5 bar : Pmax = 0,35 Mpa (3,5 bar)

Pompe 4,5 bar : Pmax = 0,45 Mpa (4,5 bar)

5.3 Description du fonctionnement



Surcharge de la pompe du liquide de refroidissement !

Le module de refroidissement ne doit être mis en service que si la torche de soudage est raccordée afin d'éviter la destruction de la pompe du liquide de refroidissement sous l'effet d'une surcharge thermique (le liquide de refroidissement ne peut pas circuler dans le circuit de refroidissement).

- Relier au module de refroidissement les raccords du liquide de refroidissement de la torche à refroidissement à l'eau.
- Avec des torches de soudage refroidies à l'air, les lignes pilote et d'alimentation doivent être déconnectées entre le module de refroidissement et le poste de soudage !

Les modules de refroidissement (pompe et ventilateur) sont commandés exclusivement par le poste de soudage.

Le poste de soudage détecte et signale automatiquement tout manque de réfrigérant (voir notice d'utilisation du poste de soudage).

5.3.1 Remplir de liquide de refroidissement



Après le premier remplissage, patienter au moins une minute lorsque le poste est sous tension pour que le faisceau soit entièrement rempli de réfrigérant, sans bulles.

En cas de changement fréquent de torche et au premier remplissage, remplir le réservoir du refroidisseur le cas échéant.

A la sortie d'usine, le poste est livré avec une quantité minimale de liquide de refroidissement.

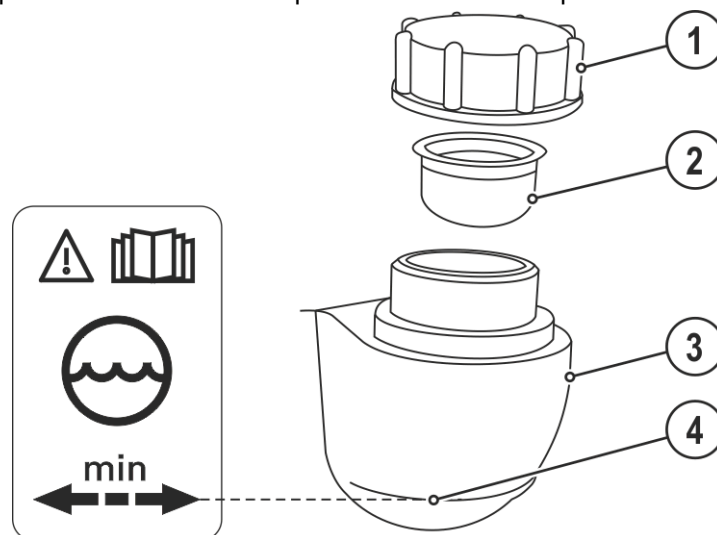


Illustration 5-2

Pos.	Symbole	Description
1		Couvercle d'obturation du réservoir de produit réfrigérant
2		Filtre de réfrigérant
3		Réservoir de produit réfrigérant
4		Marquage « Min » Niveau minimum de réfrigérant

- Dévisser le couvercle de fermeture du réservoir de réfrigérant.
- Vérifier si le filtre est encrassé, le nettoyer le cas échéant puis le réinstaller.
- Remplir de réfrigérant jusqu'au filtre, revisser le couvercle de fermeture.



Le niveau du liquide de refroidissement ne doit pas descendre au-dessous de la marque « min » !



Si le niveau du réfrigérant passe sous le niveau de remplissage minimal du réservoir de réfrigérant, il peut être nécessaire de dégazer le circuit de réfrigérant. Dans ce cas, le poste de soudage arrête la pompe de réfrigérant et signale l'erreur de réfrigérant, > voir le chapitre 7.2.

5.3.2 Raccord torche pour soudage

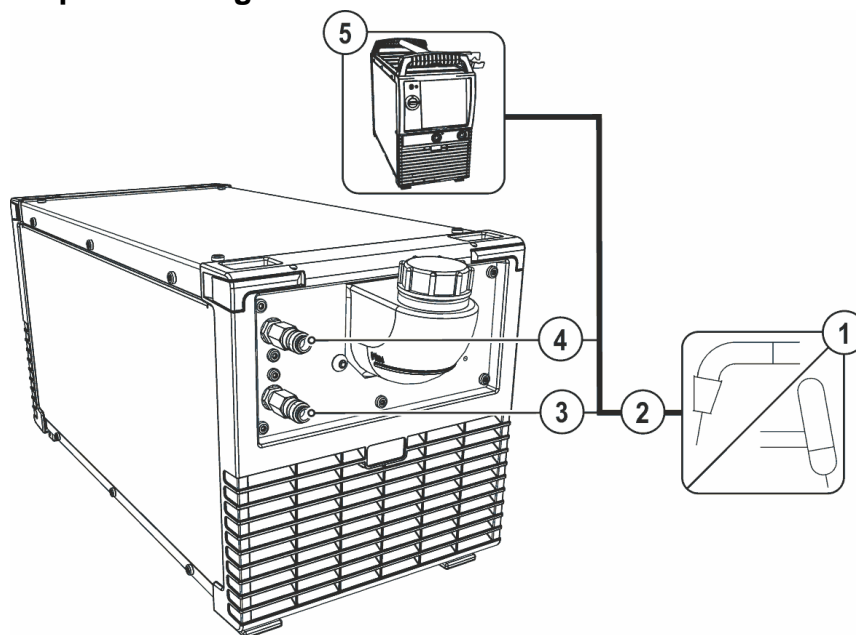


Illustration 5-3

Pos.	Symbole	Description
1		Torche de soudage
2		Faisceau de torche de soudage
3		Raccord rapide à obturation bleu Montée de réfrigérant vers la torche
4		Raccord rapide à obturation rouge Reflux du réfrigérant de la torche
5		Source de courant Respecter les instructions des documents système supplémentaires !

- Verrouiller les raccords des tuyaux d'eau de refroidissement dans les raccords rapides à obturation : reflux rouge sur raccord rapide à obturation, rouge (reflux réfrigérant) et montée bleu sur raccord rapide à obturation, bleu (montée réfrigérant).

5.3.3 Raccordement du dévidoir

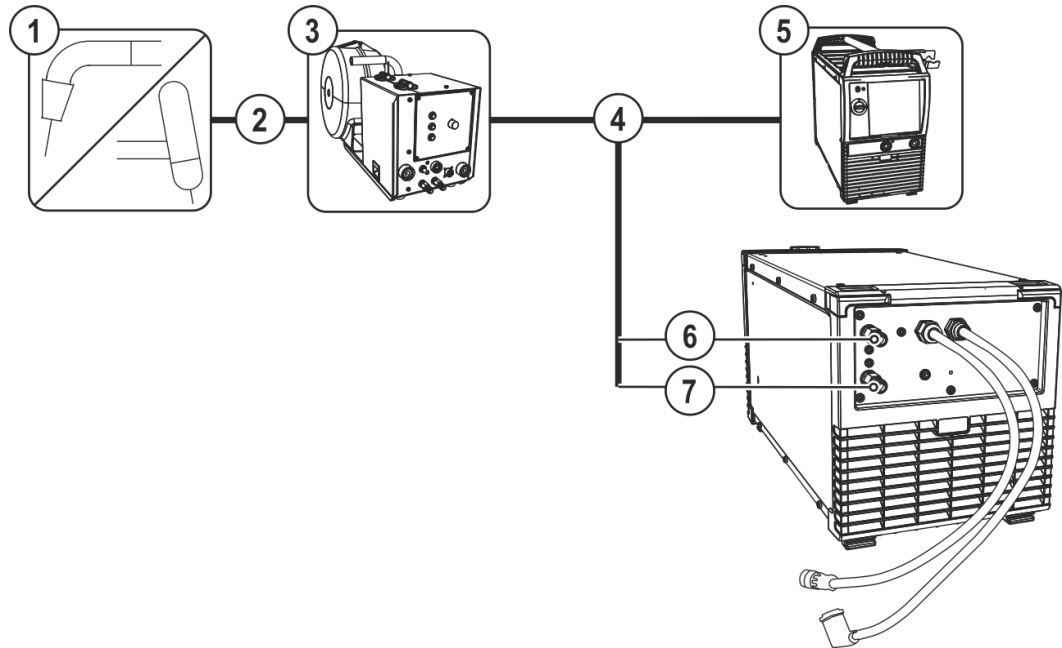


Illustration 5-4

Pos.	Symbole	Description
1		Torche de soudage
2		Faisceau de torche de soudage
3		Ensemble dérouleur
4		Faisceau intermédiaire
5		Source de courant Respecter les instructions des documents système supplémentaires !
6		Raccord rapide à obturation rouge Reflux du réfrigérant du dévidoir ou du poste de soudage
7		Raccord rapide à obturation bleu Montée du réfrigérant du dévidoir ou du poste de soudage

- Verrouiller les raccords des tuyaux d'eau de refroidissement dans les raccords rapides à obturation : reflux rouge sur raccord rapide à obturation, rouge (reflux réfrigérant) et montée bleu sur raccord rapide à obturation, bleu (montée réfrigérant).

6 Maintenance, entretien et élimination

6.1 Généralités

DANGER



**Risque de blessure due à la tension électrique après la mise hors tension !
Les tâches effectuées sur un poste ouvert peuvent entraîner des blessures fatales !
Lors du fonctionnement, des condensateurs situés au niveau du poste sont chargés d'une tension électrique. Cette tension est encore présente pendant une période pouvant aller jusqu'à 4 minutes, une fois la fiche réseau débranchée.**

1. Mettre le poste hors tension.
2. Débrancher la fiche réseau.
3. Patienter au moins 4 minutes jusqu'à ce que les condensateurs soient déchargés !

AVERTISSEMENT



**Maintenance, contrôle et réparation non conformes !
Seul un personnel qualifié est en mesure de procéder à la maintenance, au contrôle et à la réparation du produit. Une personne habilitée est une personne possédant la formation, les connaissances et l'expérience nécessaires afin de pouvoir identifier les mises en danger et possibles dommages consécutifs pouvant survenir lors du contrôle des sources de courant de soudage.**

- Respecter les consignes de maintenance > voir le chapitre 6.3.
- Si l'un des contrôles décrits ci-après n'est pas concluant, il convient de laisser le générateur hors service jusqu'à ce qu'il ait été réparé et à nouveau contrôlé.

Les travaux de réparation et d'entretien ne doivent être exécutés que par un personnel qualifié et autorisé ; en cas contraire, le droit de garantie expire. Pour tous les problèmes de maintenance, contactez systématiquement votre revendeur, le fournisseur de l'appareil. Les retours sous garantie ne peuvent aboutir que par l'intermédiaire de votre revendeur. En cas de remplacement de pièces, n'utilisez que des pièces détachées d'origine. Lors de la commande de pièces détachées, indiquez toujours le type d'appareil, le numéro de série et d'article de l'appareil, la désignation et la référence de la pièce détachée.

Ce générateur ne nécessite pratiquement aucune maintenance et ne nécessite qu'un minimum d'entretien s'il est utilisé dans les conditions ambiantes indiquées et dans des conditions de service normales.

Un générateur encrassé a une durée de vie et un facteur de marche réduits. Les intervalles de nettoyage dépendent principalement des conditions environnantes et des impuretés ainsi occasionnées sur le générateur (au moins toutefois une fois par semestre).

6.2 Nettoyage

- Nettoyer les surfaces extérieures à l'aide d'un chiffon humide (ne pas utiliser de produits de nettoyage agressifs).
- Souffler la gaine de ventilation et, le cas échéant, les lamelles du refroidisseur du générateur à l'air comprimé exemple d'huile et d'eau. L'air comprimé peut augmenter le régime du refroidisseur du générateur et ainsi l'endommager. Ne pas souffler directement sur le refroidisseur et ne pas le bloquer mécaniquement.
- Contrôler la présence d'impuretés dans le liquide de refroidissement et le remplacer le cas échéant.

6.2.1 Filtre à impuretés

Le débit d'air de refroidissement réduit permet de diminuer le facteur de marche du générateur de soudage. Selon l'encrassement (au plus tard tous les deux mois), le filtre à poussière doit être régulièrement démonté et nettoyé (par exemple par soufflage à l'air comprimé).

6.3 Travaux de réparation, intervalles

6.3.1 Travaux de maintenance quotidienne

Contrôle visuel

- Conduite d'amenée de secteur et soulagement de tension
- Éléments de fixation des bouteilles de gaz
- Contrôler le bon état extérieur du faisceau de câble et des raccords de courant, le cas échéant remplacer et/ou faire effectuer les réparations par un personnel spécialisé !
- Tuyaux de gaz et dispositifs d'activation (vanne magnétique)
- Vérifiez que tous les raccords et pièces d'usure soient bien en place et resserrez au besoin.
- Contrôler si la bobine de fil est fixée de manière réglementaire.
- Galets de roulement et leurs éléments de fixation
- Éléments de transport (bandoulière, anneaux de manutention, poignée)
- Divers, état général

Essai de fonctionnement

- Dispositifs de commande, d'alarme, de protection et de réglage (Contrôle de fonctionnement)
- Lignes de courant de soudage (vérifier qu'elles sont bien en position et bien fixées)
- Tuyaux de gaz et dispositifs d'activation (vanne magnétique)
- Éléments de fixation des bouteilles de gaz
- Contrôler si la bobine de fil est fixée de manière réglementaire.
- Vérifiez que les écrous et les connecteurs des raccords et des pièces d'usure soient bien en place et resserrez-les au besoin.
- Éliminer les projections adhérentes.
- Nettoyer les galets régulièrement (en fonction de leur degré d'encrassement).

6.3.2 Travaux de maintenance mensuelle

Contrôle visuel

- Dommages du carter (parois avant, arrière et latérales)
- Galets de roulement et leurs éléments de fixation
- Éléments de transport (bandoulière, anneaux de manutention, poignée)
- Contrôler la propreté des tuyaux du liquide de refroidissement et de leurs raccordements

Essai de fonctionnement

- Commutateurs de sélection, postes de commande, dispositifs d'ARRÊT D'URGENCE, dispositif de réduction de la tension, signaux lumineux de contrôle et d'alarme
- Contrôle du serrage des éléments de guidage du fil (buse d'entrée, tube de guidage du fil).
- Contrôler la propreté des tuyaux du liquide de refroidissement et de leurs raccordements
- Contrôle et nettoyage de la torche de soudage. Les dépôts à l'intérieur de la torche peuvent être à l'origine de courts-circuits et causer une diminution de la qualité de la soudure ainsi que des dommages au niveau de la torche!

6.3.3 Contrôle annuel (inspection et contrôle pendant l'exploitation)

Un contrôle de rappel doit être exécuté conformément à la norme CEI 60974-4 « Inspection et essais périodiques ». Outre les prescriptions mentionnées ici, les lois et/ou prescriptions nationales applicables au contrôle doivent être respectées.



Pour obtenir des informations plus détaillées, veuillez consulter la brochure ci-jointe « Warranty registration » ainsi que nos informations sur la garantie, la maintenance et le contrôle sur www.ewm-group.com !

6.4 Élimination du poste



Élimination conforme des déchets !

Le poste contient des matières premières précieuses qui doivent être recyclées, ainsi que des composants électroniques voués à l'élimination.



- **Ne pas éliminer avec les ordures ménagères !**
- **Se conformer aux prescriptions légales en matière d'élimination des déchets !**
- Les appareils électriques et électroniques ne doivent plus être jetés avec les ordures municipales sans tri conformément aux dispositions européennes (directive 2012/19/EU du parlement européen et du Conseil en date du 04/07/2012). Ils doivent être traités à part. Le symbole de la poubelle sur roulettes indique la nécessité d'une collecte avec tri.
Ce poste doit être confié pour mise au rebut ou recyclage aux systèmes de collecte avec tri prévus à cet effet.
- Conformément à la loi en vigueur en Allemagne (loi sur la mise sur le marché, la reprise et la mise au rebut écologique des appareils électriques et électroniques (ElektroG) du 16/03/2005), les anciens appareils se trouvant dans les ordures municipales doivent être dirigés vers un système de tri. Les responsables de la mise au rebut au niveau du droit public (les communes) ont pour ce faire mis en place des lieux de collecte prenant en charge gratuitement les anciens appareils des particuliers.
- Les municipalités en charge peuvent fournir des informations concernant la restitution ou la collecte des anciens appareils.
- La société EWM participe au système de mise au rebut et de recyclage agréé et est enregistrée sous le numéro WEEE DE 57686922 dans le registre allemand des appareils électriques usités (EAR - Elektroaltgeräteregister).
- En outre, la restitution est possible à l'échelle européenne également auprès des partenaires commerciaux d'EWM.


6.5 Respect des normes RoHS

Nous, la société EWM AG Mündersbach, vous confirmons par la présente que les produits que nous vous avons fournis et qui sont concernés par la directive RoHS sont conformes aux dispositions de la directive RoHS (voir aussi directives CE applicables sur la déclaration de conformité de votre appareil).

7 Résolution des dysfonctionnements

Tous les produits sont soumis à des contrôles de fabrication et de finition extrêmement stricts. Si toutefois un problème de fonctionnement survient, il convient de contrôler le produit en question à l'aide du schéma suivant. Si aucune des solutions proposées ne permet de résoudre le problème, adressez-vous à un revendeur agréé.

7.1 Check-list pour la résolution des dysfonctionnements

 **Les prérequis de base pour un parfait fonctionnement restent avant tout le métal d'apport nécessaire à l'application et un équipement en poste adapté au gaz spécifique au procédé !**

 **Suivez la notice d'utilisation du poste de soudage !**

Légende	Symbole	Description
	↘	Erreur/Cause
	✘	Solution

Erreur de liquide de refroidissement/pas de flux de liquide de refroidissement

- ↘ Débit de réfrigérant insuffisant
 - ✘ Contrôler le niveau de réfrigérant et remplir le cas échéant.
 - ✘ Éliminer les plis se trouvant dans le système de commande (faisceaux)
 - ✘ Étendre le faisceau de la torche.
 - ✘ Rétablir le disjoncteur automatique de la pompe à réfrigérant par une pression du bouton
- ↘ Air dans le circuit de liquide de refroidissement
 - ✘ Dégazer le circuit du liquide de refroidissement > voir le chapitre 7.2
- ↘ Pompe de réfrigérant bloquée
 - ✘ Amorcer l'arbre de la pompe (à effectuer par un personnel spécialisé) > voir le chapitre 7.3

Dysfonctionnements

- ↘ Problèmes de connexion
 - ✘ Établir les connexions des câbles de commande ou vérifier que l'installation soit correcte.

7.2 Dégazer le circuit du liquide de refroidissement

Toujours utiliser pour la purge du circuit de refroidissement le raccord bleu qui se trouve dans le bas du circuit de refroidissement (à proximité du réservoir!)

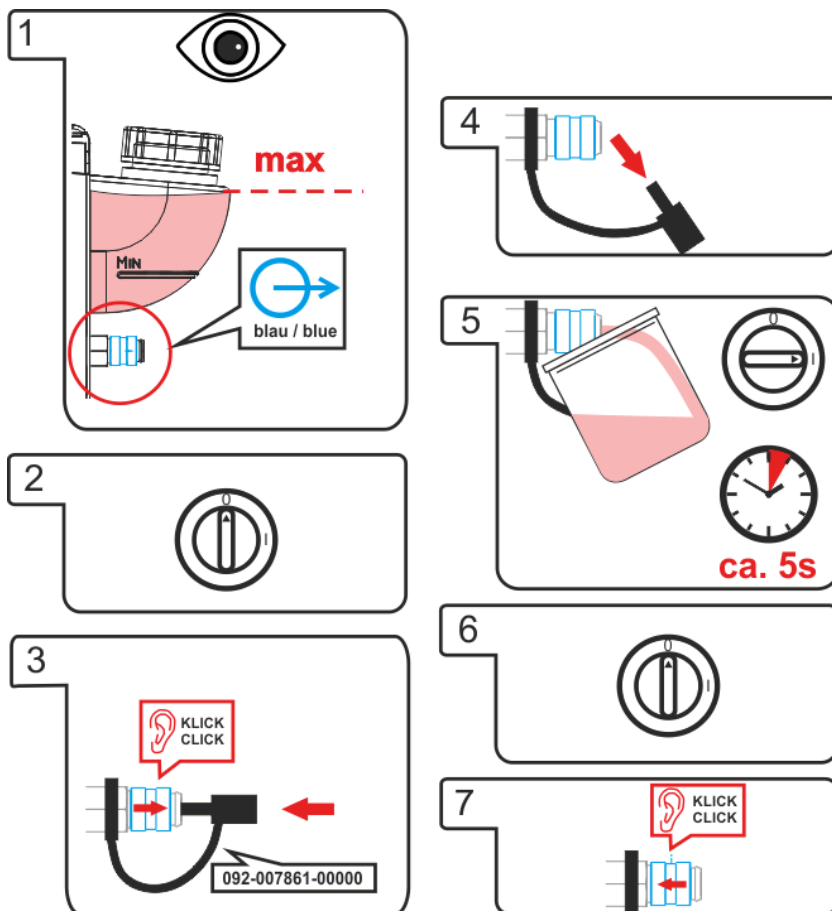


Illustration 7-1

7.3 Amorcer l'arbre de la pompe (circuit du liquide de refroidissement)

AVERTISSEMENT



Toute réparation ou modification non conforme est interdite !

Pour éviter toute blessure ou tout endommagement de l'équipement, la réparation ou la modification du poste doit être confiée exclusivement à un personnel qualifié !

En cas d'intervention non autorisée, aucun recours en garantie ne sera possible !

- Si une réparation s'avère nécessaire, celle-ci doit être confiée à un personnel compétent (personnel d'entretien qualifié) !



Risque de blessures dû à la tension électrique !

Le contact avec des tensions électriques peut entraîner des électrocutions et brûlures mortelles. Le contact avec des tensions électriques faibles peut aussi effrayer l'utilisateur et causer ainsi un accident.

- Ne pas toucher directement des pièces conductrices telles que les prises courant de soudage, les baguettes d'électrodes, les électrodes de tungstène ou les fils à souder !
- Toujours déposer la torche de soudage et/ou le porte-électrodes sur un support isolé !
- Porter un équipement de protection individuelle complet (en fonction de l'application) !
- Seul un personnel qualifié est habilité à ouvrir le générateur !

Les périodes d'arrêt prolongées et les impuretés dans le réfrigérant peuvent entraîner le blocage de la pompe de réfrigérant du module de refroidissement.

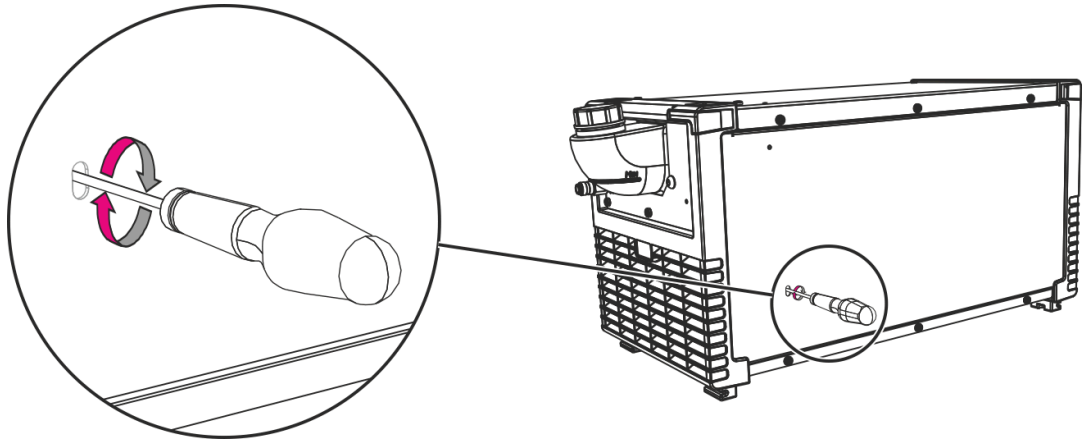


Illustration 7-2

- Mettre le poste hors tension à l'aide de l'interrupteur principal.
- Insérer un tournevis plat d'une largeur de lame maximale de 6,5 mm au centre de l'arbre de la pompe en passant par l'orifice de service. Tourner ensuite le tournevis dans le sens des aiguilles d'une montre jusqu'à ce que l'arbre de la pompe tourne à nouveau sans difficulté.
- Retirer le tournevis.
- Activer le générateur sur l'interrupteur principal.

8 Caractéristiques techniques



Données techniques pour valeurs limite

La définition des valeurs limite des données techniques s'effectue au regard de l'ensemble du système combiné (refroidisseur et poste de soudage).

8.1 cool50 U40, -U42; cool50-2 U40, -U42

	cool50 U40 cool50-2 U40	cool50 U42 cool50-2 U42
Tension d'alimentation (du générateur de soudage)	400 V	
Fréquence réseau	50/60 Hz	
Puissance frigorifique	1 000 W (1 l/min)	
Débit max.	5 l/min	20 l/min
Pression de sortie max. du réfrigérant	3,5 bar	4,5 bar
Capacité max. du réservoir	env. 4 l	
Liquide de refroidissement	> voir le chapitre 5.2.3.2	
Mode de refroidissement/protection	F/IP 23	
Émission de bruits	< 70 dB(A)	
Classe CEM	A	
Marquage de sécurité	CE / EMC	
Normes harmonisées utilisées	voir Déclaration de conformité (documentation de l'appareil)	
Dimensions L x l x h	695 x 298 x 329 mm	
	27,4 x 11,7 x 13 inch	
Poids (sans liquide de refroidissement)	16,5 kg	17 kg
	36,4 lb	37,5 lb

9 Accessoires**9.1 Accessoires généraux**

Type	Désignation	Référence
TYP 1	Contrôleur d'antigel	094-014499-00000
KF 23E-10	Liquide de refroidissement (-10 °C), 9,3 l	094-000530-00000
KF 23E-200	Liquide de refroidissement (-10 °C), 200 litres	094-000530-00001
KF 37E-10	Liquide de refroidissement (-20 °C), 9,3 l	094-006256-00000
KF 37E-200	Liquide de refroidissement (-20 °C), 200 l	094-006256-00001

10 Annexe A

10.1 Aperçu des succursales d'EWM

Headquarters

EWM AG

Dr. Günter-Henle-Straße 8
56271 Mündersbach · Germany
Tel: +49 2680 181-0 · Fax: -244
www.ewm-group.com · info@ewm-group.com

Technology centre

EWM AG

Forststraße 7-13
56271 Mündersbach · Germany
Tel: +49 2680 181-0 · Fax: -144
www.ewm-group.com · info@ewm-group.com

Production, Sales and Service

EWM AG

Dr. Günter-Henle-Straße 8
56271 Mündersbach · Germany
Tel: +49 2680 181-0 · Fax: -244
www.ewm-group.com · info@ewm-group.com

EWM HIGH TECHNOLOGY (Kunshan) Ltd.
10 Yuanshan Road, Kunshan · New & Hi-tech Industry Development Zone
Kunshan City · Jiangsu · Post code 215300 · People's Republic of China
Tel: +86 512 57867-188 · Fax: -182
www.ewm.cn · info@ewm.cn · info@ewm-group.cn

EWM HIGHTEC WELDING s.r.o.

9. května 718 / 31
407 53 Jiríkov · Czech Republic
Tel.: +420 412 358-551 · Fax: -504
www.ewm-jirikov.cz · info@ewm-jirikov.cz

Sales and Service Germany

EWM AG

Sales and Technology Centre
Grünauer Fenn 4
14712 Rathenow · Tel: +49 3385 49402-0 · Fax: -20
www.ewm-rathenow.de · info@ewm-rathenow.de

EWM AG

Rudolf-Winkel-Straße 7-9
37079 Göttingen · Tel: +49 551-3070713-0 · Fax: -20
www.ewm-goettingen.de · info@ewm-goettingen.de

EWM AG

Dieselstraße 9b
50259 Pulheim · Tel: +49 2238-46466-0 · Fax: -14
www.ewm-pulheim.de · info@ewm-pulheim.de

EWM AG

August-Horch-Straße 13a
56070 Koblenz · Tel: +49 261 963754-0 · Fax: -10
www.ewm-koblenz.de · info@ewm-koblenz.de

EWM AG

Eiserfelder Straße 300
57080 Siegen · Tel: +49 271 3878103-0 · Fax: -9
www.ewm-siegen.de · info@ewm-siegen.de

EWM HIGHTEC WELDING GmbH

Centre Technology and mechanisation
Daimlerstr. 4-6
69469 Weinheim · Tel: +49 6201 84557-0 · Fax: -20
www.ewm-mechanisierung.de · info@ewm-weinheim.de

EWM AG

Munich Regional Branch
Gadastraße 18a
85232 Bergkirchen · Tel: +49 8142 284584-0 · Fax: -9
www.ewm-muenchen.de · info@ewm-muenchen.de

EWM Schweißtechnik Handels GmbH

Karlsdorfer Straße 43
88069 Tettngang · Tel: +49 7542 97998-0 · Fax: -29
www.ewm-tettngang.de · info@ewm-tettngang.de

EWM Schweißtechnik Handels GmbH

Heinkelstraße 8
89231 Neu-Ulm · Tel: +49 731 7047939-0 · Fax: -15
www.ewm-neu-ulm.de · info@ewm-neu-ulm.de

Sales and Service International

EWM HIGH TECHNOLOGY (Kunshan) Ltd.
10 Yuanshan Road, Kunshan · New & Hi-tech Industry Development Zone
Kunshan City · Jiangsu · Post code 215300 · People's Republic of China
Tel: +86 512 57867-188 · Fax: -182
www.ewm.cn · info@ewm.cn · info@ewm-group.cn

EWM HIGHTEC WELDING GmbH

Wiesenstraße 27b
4812 Pinsdorf · Austria · Tel: +43 7612 778 02-0 · Fax: -20
www.ewm-austria.at · info@ewm-austria.at

EWM KAYNAK SISTEMLERI TIC. LTD.STI.

İkitelli OSB Mah. · Marmara Sanayi Sitesi P Blok Apt. No: 44
Küçükçekmece / Istanbul Turkey
Tel.: +90 212 494 32 19
www.ewm.com.tr · turkey@ewm-group.com

EWM HIGHTEC WELDING UK Ltd.

Unit 2B Coopies Way · Coopies Lane Industrial Estate
Morpeth · Northumberland · NE61 6JN · Great Britain
Tel: +44 1670 505875 · Fax: -514305
www.ewm-morpeth.co.uk · info@ewm-morpeth.co.uk

EWM HIGHTEC WELDING Sales s.r.o. / Prodejní a poradenské centrum

Tyršova 2106
256 01 Benešov u Prahy · Czech Republic
Tel: +420 317 729-517 · Fax: -712
www.ewm-benesov.cz · info@ewm-benesov.cz

