



**FI**

## Jäähdytysmoduuli

cool50 U40

cool50 U42

099-008598-EW518

Huomioi järjestelmän lisädokumentit!

15.05.2017

**Register now  
and benefit!  
Jetzt Registrieren  
und Profitieren!**

[www.ewm-group.com](http://www.ewm-group.com)



## Yleisiä huomautuksia

### VAROITUS



#### Lue käyttöohje!

**Käyttöohjeen tarkoituksena on opastaa käyttäjää käyttämään laitteita turvallisesti.**

- Kaikkien järjestelmäkomponenttien käyttöohje, erityisesti turvaohjeet, on luettava ja niitä on noudatettava!
- Noudata tapaturmantorjuntaa koskevia määräyksiä sekä maakohtaisia määräyksiä!
- Käyttöohjetta on säilytettävä laitteen käyttöpaikalla.
- Turva- ja varoituskilvet laitteessa antavat tietoja mahdollisista vaaroista. Niiden on oltava aina tunnistettavissa ja luettavissa.
- Laite on valmistettu tekniikan tason sekä sääntöjen ja normien mukaisesti ja ainoastaan asiantuntijat saavat käyttää, huoltaa ja korjata sitä.
- Tekniset muutokset, laitetekniikan edelleenkehittyessä, voivat johtaa erilaiseen hitsauskäyttäytymiseen.



***Jos sinulla on laitteen asennukseen, käyttöönottoon, käyttöön, käyttötarkoitukseen tai sijoitustilaan liittyviä kysymyksiä, ota yhteys laitteen jälleenmyyjään tai asiakaspalveluumme numeroon +49 2680 181-0.***

***Valtuutettujen jälleenmyyjien luettelo on osoitteessa [www.ewm-group.com](http://www.ewm-group.com).***

Vastuumme tämän laitteen käytön osalta rajoittuu nimenomaan laitteen toimintaan. Kaikki muu vastuu on nimenomaisesti poissuljettu. Käyttäjä hyväksyy vastuun poissulkemisen ottaessaan laitteen käyttöön.

Valmistaja ei voi valvoa käyttöohjeen noudattamista eikä laitteen asennukseen, käyttöön tai huoltoon liittyviä olosuhteita tai tapoja.

Virheellinen asennus voi johtaa aineellisiin vahinkoihin ja henkilöiden loukkaantumiseen. Näin ollen emme ota minkäänlaista vastuuta tappioista, vahingoista tai kuluista, jotka ovat johtuneet virheellisestä asennuksesta, käytöstä tai huollosta tai jollakin tavalla liittyvät näihin osatekijöihin.

© EWM AG

Dr. Günter-Henle-Strasse 8

D-56271 Mündersbach

Tämän käyttöohjeen tekijänoikeudet jäävät laitteen valmistajalle.

Osittainenkin monistaminen edellyttää valmistajan kirjallista lupaa.

Tämän asiakirjan sisältö on tutkittu, tarkastettu ja työstetty huolellisesti, mutta muutokset, kirjoitusvirheet ja erehdykset ovat silti mahdollisia.

# 1 Sisällys

<b>1</b>	<b>Sisällys</b>	<b>3</b>
<b>2</b>	<b>Oman turvallisuutesi vuoksi</b>	<b>4</b>
2.1	Huomautuksia näiden käyttöohjeiden käytöstä	4
2.2	Merkkien selitykset	5
2.3	Kokonaisdokumentaation osa	6
<b>3</b>	<b>Tarkoituksenmukainen käyttö</b>	<b>7</b>
3.1	Käyttökohteet	7
3.1.1	Käyttö vain seuraavien laitteiden kanssa	7
3.2	Laitteeseen liittyvät asiakirjat	7
3.2.1	Takuu	7
3.2.2	Vaatimustenmukaisuusvakuutus	7
3.2.3	Huoltoasiakirjat (varaosat ja kytkentäkaaviot)	7
<b>4</b>	<b>Laitekuvaus – yleiskuvaus</b>	<b>8</b>
4.1	Näkymä edestä	8
4.2	Näkymä takaa	9
<b>5</b>	<b>Rakenne ja toiminta</b>	<b>10</b>
5.1	Asennus/irrottaminen	10
5.1.1	Syöttöjohtojen liittäminen	10
5.2	Kuljetus ja asennus	11
5.2.1	Koneen jäähdytys	11
5.2.2	Ympäristöolosuhteet	11
5.2.2.1	Ympäristöolosuhteet	11
5.2.2.2	Kuljetus ja säilytys	11
5.2.3	Hitsauspolttimen jäähdytysjärjestelmä	11
5.2.3.1	Jäähdytysneste	11
5.2.3.2	Sallittujen jäähdytysnesteiden yleiskuva	12
5.2.3.3	Kaapelipaketin maksimipituus	12
<b>6</b>	<b>Toiminnalliset ominaisuudet</b>	<b>13</b>
6.1.1.1	Jäähdytysnesteen lisääminen	13
6.1.2	Hitsauspolttimen liitäntä	14
<b>7</b>	<b>Huolto, ylläpito ja hävittäminen</b>	<b>15</b>
7.1	Yleistä	15
7.2	Puhdistus	15
7.2.1	Likasuodatin	15
7.3	Huoltotyöt, huoltovälit	16
7.3.1	Päivittäin suoritettavat huoltotoimenpiteet	16
7.3.2	Kuukausittaiset huoltotoimenpiteet	16
7.3.3	Vuositarkastus (tarkastus ja testaus käytön aikana)	16
7.4	Laitteiden käsittely	17
7.5	RoHS-direktiivin vaatimusten täyttäminen	17
<b>8</b>	<b>Vian korjaus</b>	<b>18</b>
8.1	Häiriönpoiston tarkastusluettelo	18
8.2	Jäähdytysainejärjestelmän ilmaaminen	19
8.3	Pumppuakselin käynnistäminen (jäähdytysnestekierto)	19
<b>9</b>	<b>Tekniset tiedot</b>	<b>21</b>
9.1	cool50 U40, -U42; cool50-2 U40, -U42	21
<b>10</b>	<b>Lisävarusteet</b>	<b>22</b>
10.1	Yleiset lisävarusteet	22
<b>11</b>	<b>Liite A</b>	<b>23</b>
11.1	EWM-toimipisteet	23

## 2 Oman turvallisuutesi vuoksi

### 2.1 Huomautuksia näiden käyttöohjeiden käytöstä

#### **VAARA**

**Työskentely- ja toimintamenettelyt, joita on noudatettava tarkasti uhkaavien vakavien tapaturmien ja kuolemantapausten ennalta ehkäisemiseksi.**

- Turvallisuustietojen otsikoissa esiintyy sana "VAARA" sekä yleinen varoitussymboli.
- Vaaraa on korostettu myös sivun reunassa olevalla symbolilla.

#### **VAROITUS**

**Työskentely- ja toimintamenettelyt, joita on noudatettava tarkasti uhkaavien vakavien tapaturmien ja kuolemantapausten ennalta ehkäisemiseksi.**

- Turvallisuustietojen otsikoissa esiintyy sana "VAARA" sekä yleinen varoitussymboli.
- Vaaraa on korostettu myös sivun reunassa olevalla symbolilla.

#### **HUOMIO**

**Työskentely- ja toimintamenettelyt, joita on noudatettava tarkasti myös mahdollisten lievien tapaturmien ennalta ehkäisemiseksi.**

- Turvallisuustietojen otsikossa esiintyy aina avainsana "HUOMAUTUS" sekä yleinen varoitussymboli.
- Riskiä on selvennetty sivun reunassa olevalla symbolilla.



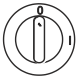

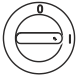








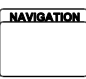

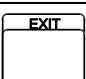



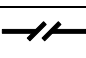




***Erityisiä teknisiä seikkoja, jotka käyttäjien on muistettava.***

Erilaisiin käyttötilanteisiin tarkoitettut, vaihe vaiheelta opastavat toimintaohjeet sekä luetteloinnit on merkitty luettelomerkillä, esim.:

- Liitä hitsausvirtajohdon liitin asianmukaiseen vastakappaleeseen ja lukitse liitin.

## 2.2 Merkkien selitykset

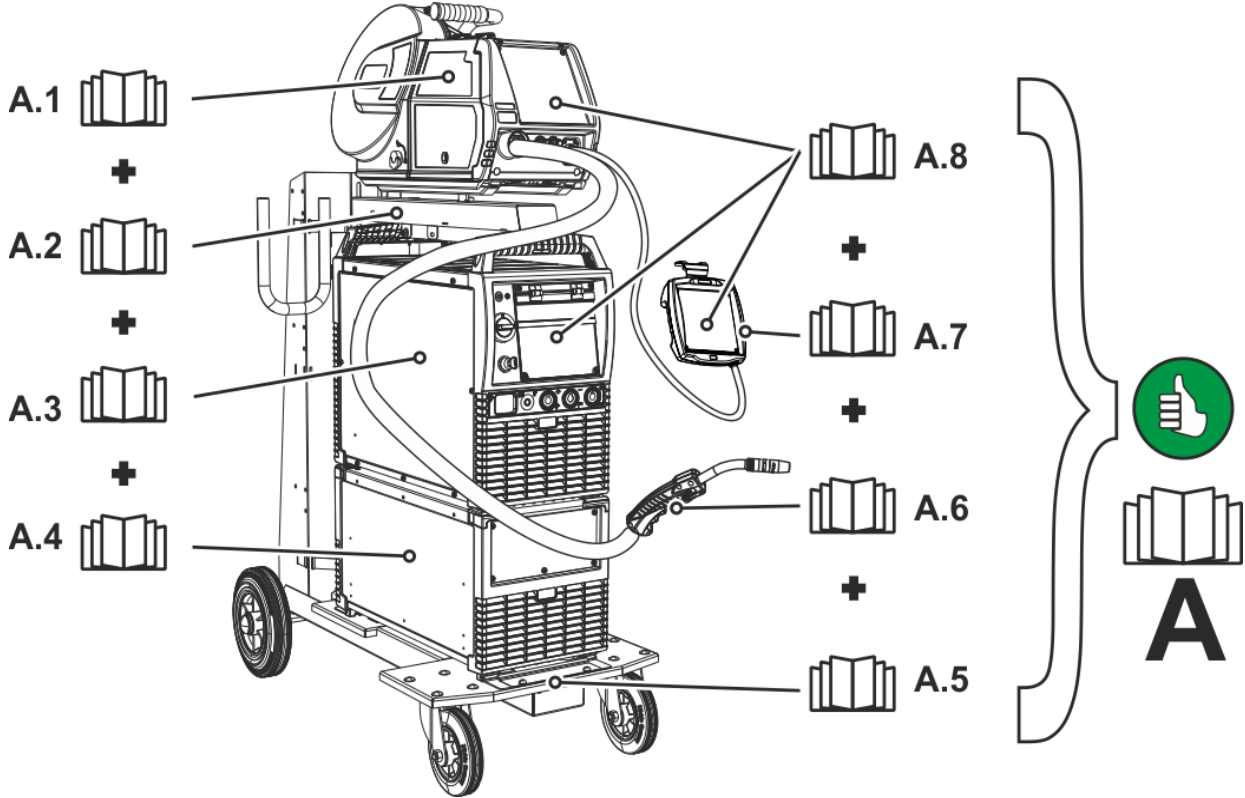
Symboli	Kuvaus	Symboli	Kuvaus
	Erityisiä teknisiä seikkoja, jotka käyttäjien on muistettava.		Paina ja vapauta / Näpäytä / Kosketa
	Kytke laite pois päältä		Vapauta
	Kytke laite päälle		Paina ja pidä painettuna
			Kytke
	Väärin		Kierrä
	Oikein		Lukuarvo - asetettavissa
	Siirtyminen valikkoon		Vihreä merkkivalo palaa
	Navigointi valikossa		Vihreä merkkivalo vilkkuu
	Poistuminen valikosta		Punainen merkkivalo palaa
	Ajan näyttö (esimerkki: odota 4 s / paina)		Punainen merkkivalo vilkkuu
	Valikon näyttö keskeytynyt (lisäasetukset mahdollisia)		
	Työkalu ei tarpeellinen / käyttö kielletty		
	Työkalun käyttö tarpeen / käytä työkalua		

## 2.3 Kokonaisdokumentaation osa



**Tämä käyttöohje on osa kokonaisdokumentaatiota ja se on voimassa vain yhdessä kaikkien osadokumenttien kanssa! Kaikkien järjestelmäkomponenttien käyttöohjeet, erityisesti turvaohjeet, on luettava ja niitä on noudatettava!**

Kuvassa näytetään yleinen esimerkki hitsausjärjestelmästä.



Kuva 2-1

Pos.	Dokumentointi
A.1	Langansyöttölaite
A.2	Muutostyöohjeet vaihtoehdot
A.3	Virtalähde
A.4	Jäähdytyslaite, jännitemuuntaja, työkalulaatikko jne.
A.5	Kuljetusvaunu
A.6	Hitsauspoltin
A.7	Kaukosäädin
A.8	Ohjaus
A	Kokonaisdokumentaatio

### 3 Tarkoituksenmukainen käyttö

#### ⚠ VAROITUS



Väärästä käytöstä aiheutuvat vaaratekijät!

Laitteisto on valmistettu tekniikan tason mukaisesti sekä sääntöjen / normien mukaisesti teollisuus- ja ammattikäyttöön. Se on tarkoitettu ainoastaan tyyppikilvessä ilmoitettua hitsausmenetelmää varten. Muussa kuin määräysten mukaisessa käytössä voidaan laitteen odottaa aiheuttavan vaaroja henkilöille, eläimille ja omaisuudelle. Laitteistoa saa käyttää ainoastaan asianmukaisen käyttötavan mukaisesti.

- Laitetta saa käyttää ainoastaan määräystenmukaisesti ja opastetun, ammattitaitoisen henkilöstön toimesta!
- Laitetta ei saa muuttaa tai mukauttaa epäasianmukaisesti!

#### 3.1 Käyttökohteet

Nämä jäähdytysmoduulit on tarkoitettu ainoastaan hitsauspoltinten jäähdytykseen.

##### 3.1.1 Käyttö vain seuraavien laitteiden kanssa

- Phoenix 355 TKM
- Taurus 355 TKM

#### 3.2 Laitteeseen liittyvät asiakirjat

##### 3.2.1 Takuu



*Lisätietoja saat oheisesta esitteestä "Warranty registration" sekä takuu-, huolto- ja tarkastustiedoista sivuilta [www.ewm-group.com](http://www.ewm-group.com)!*

##### 3.2.2 Vaatimustenmukaisuusvakuutus



Kuvattu laite vastaa suunnittelunsa ja rakennetyypinsä puolesta seuraavia EY-direktiivejä:

- Pienjännitedirektiivi (LVD)
- Sähkömagneettista yhteensopivuutta (EMC) koskeva direktiivi
- Restriction of Hazardous Substance (RoHS)

Mikäli laitetta on muokattu tai korjattu omatoimisesti tai jos standardissa "Kaarihitsauslaitteet – Osa 4: Määräaikaistarkastus ja testaus" annettuja määräaikoja ei ole noudatettu ja/tai laite on uudelleenkoottu tavalla, joka ei ole EWM:n nimenomaisesti sallima, tämä selvitys mitätöityy. Jokaisen tuotteen mukana toimitetaan alkuperäisenä erityinen vaatimustenmukaisuusvakuutus.

##### 3.2.3 Huoltoasiakirjat (varaosat ja kytkentäkaaviot)

#### ⚠ VAROITUS



Älä tee laitteelle luvattomia korjauksia tai muutoksia!

Vammojen ja laitteiston vahingoittumisen ehkäisemiseksi yksikön korjaajan tai muuttajan on oltava erikoistunut ja harjaantunut henkilö

**Takuu raukeaa, jos laitteeseen on puututtu luvatta.**

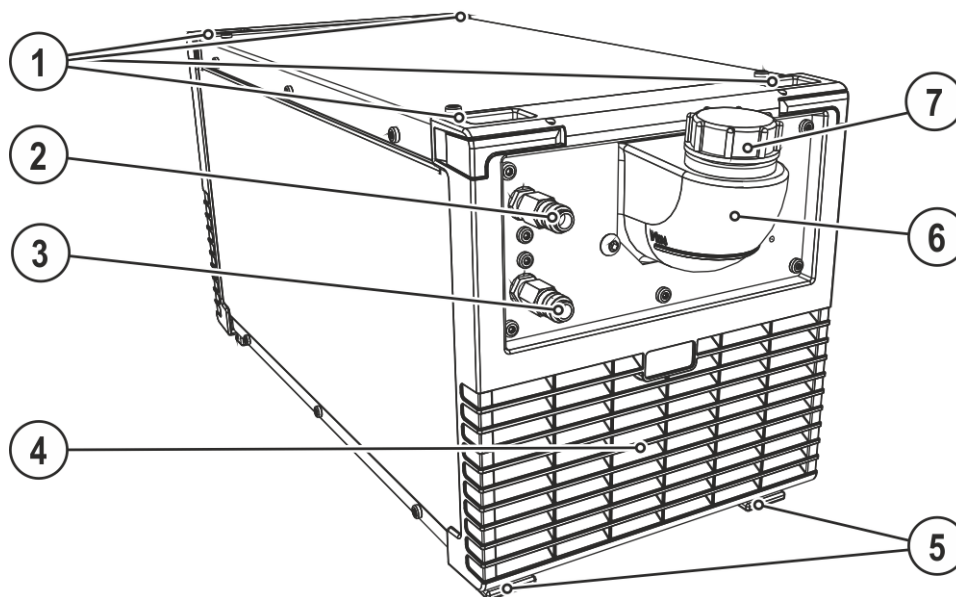
- Käytä korjaustöihin ainoastaan päteviä henkilöitä (koulutettua huoltohenkilöstöä)!

KytKentäkaaviot toimitetaan alkuperäisinä laitteen mukana.

Varaosia voi tilata jälleenmyyjältä, jolta laite on ostettu.

## 4 Laitekuvaus – yleiskuvaus

### 4.1 Näkymä edestä

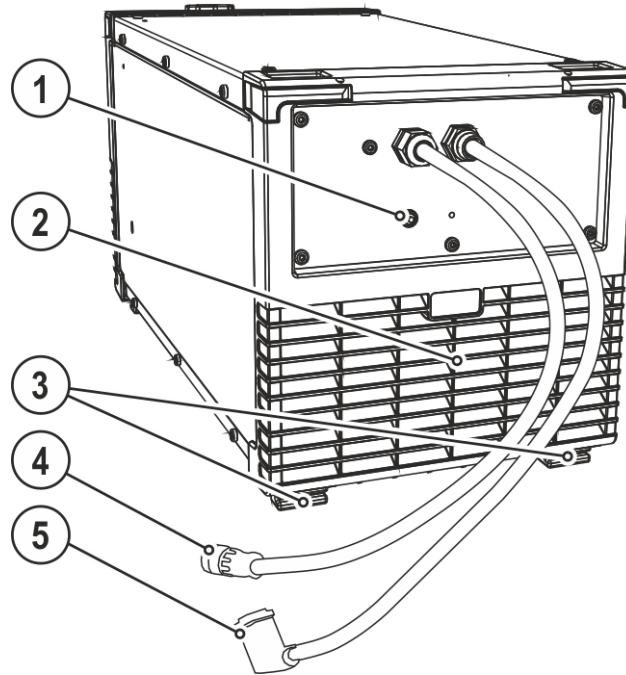


Kuva 4-1

Merkki	Symboli	Kuvaus
1		<b>Kierreliitos</b> Yhdistää jäähdytys- ja hitsauslaitteen
2		<b>Pikaliitin, punainen</b> Hitsauspolttimen jäähdytysnesteen paluulinja
3		<b>Pikaliitin, (sininen)</b> Jäähdytysnesteen syöttö hitsauspolttimeen
4		<b>Jäähdytysilman sisäänmeno</b>
5		<b>Koneen jalat</b>
6		<b>Jäähdytysnestesäiliö</b>
7		<b>Jäähdytysnestesäiliön korkki</b>



## 4.2 Näkymä takaa



Kuva 4-2

Merkki	Symboli	Kuvaus
1		<b>Automaattinen jäähdytysnesteen pumpun katkaisin</b> kuittaa lauennut sulake painamalla tästä
2		<b>Jäähdytysilman ulostulo</b>
3		<b>Koneen jalat</b>
4		<b>Pistotulppa, 8-napainen</b> Jäähdytyslaitteen ohjauskaapeli
5		<b>Pistotulppa, 4-napainen</b> Jäähdytyslaitteen syöttöjännite

## 5 Rakenne ja toiminta

### ⚠ VAROITUS



**Sähköiskun aiheuttama tapaturmavaara!**

**Kosketus jännitteellisiin osiin, kuten hitsausvirtapistukoihin, voi tappaa!**

- Noudata käyttöohjeiden alkusivuilla annettuja turvallisuusohjeita.
- Laitteen saa ottaa käyttöön vain sellainen henkilö, jolla on asianmukainen kokemus kaarihitsauskoneiden avulla työskentelystä!
- Kytkentä- ja hitsausjohtimet (esim. elektrodinpidin, hitsauspoltin, työkappalejohdin, rajapinnat) saa kytkeä vain, kun virta on katkaistuna koneesta.



**Lue ja noudata kaikkia järjestelmä- ja tarvikekomponenttien dokumentointeja!**

### 5.1 Asennus/irrottaminen

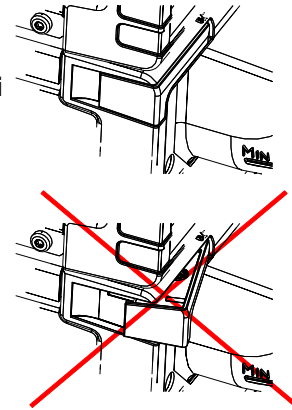
### ⚠ VAROITUS



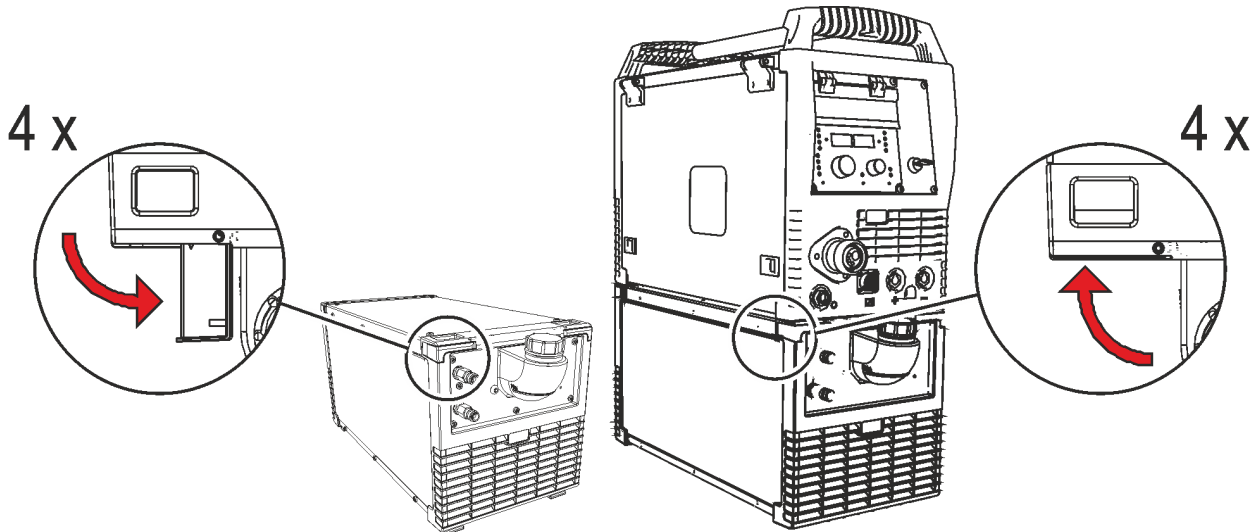
**Lukitsemattomien kierreliitosten aiheuttama onnettomuusvaara!**

**Jäähdytysmoduulilla varustettua virtalähdettä asennettaessa on varmistettava puhtaus ja oikea asennus. Virheellinen asennus voi aiheuttaa jäähdytysmoduulin irtoamisen ja vakavia loukkaantumisia.**

- Ennen asennusta on jäähdytysmoduulin epäpuhtaudet, virtalähteen laitejaloista ja kierreliitoksista, poistettava.
- Ennen jokaista kuljetusta on lukituksen oikea lukittuminen tarkastettava (käännä kierreliitokset kokonaan sisään)!



**Asennus tai irrottaminen tapahtuu muutamalla otteella ja ilman työkaluja.**



Kuva 5-1

- Käännä kaikki neljä jäähdytysmoduulin kierreliitosta ulospäin rajoittimeen asti.
- Aseta hitsauslaitteen laitejalat tarkasti jäähdytysmoduulin niille tarkoitettuihin kierreliitosaukkoihin.
- Käännä kaikki neljä kierreliitosta sisään rajoittimeen asti.

#### 5.1.1 Syöttöjohtojen liittäminen

**Ohjaus- ja virtajohto hitsauslaitteeseen**

Liitäntä jäähdytys- ja hitsauslaitteen välillä luodaan kahdella johdolla.

- Liitä ohjausjohdon pistoke hitsauslaitteeseen.
- Liitä virtajohdon pistoke hitsauslaitteeseen. (Liitä virtajohtopistoke hitsauslaitteeseen.)

## 5.2 Kuljetus ja asennus

### ⚠ VAROITUS



Ei nosturikelpoisten laitteiden virheellisen kuljetuksen aiheuttama onnettomuusvaara! Laitteen nostaminen nosturilla ja sen ripustaminen ei ole sallittua! Laite voi pudota ja vahingoittaa henkilöitä! Kahvat, hihnat tai pidikkeet soveltuvat ainoastaan käsin tapahtuvaan kuljetukseen!

- Laite ei ole nosturikelpoinen eikä se sovellu ripustettavaksi!

☞ **Koneen saa asentaa ainoastaan sille soveltuvalle tukevalle ja tasaiselle pohjalle ja myös käyttää vain tällaisella alustalla (myös ulkotilat, kotelointiluokka IP 23).**

- Käyttäjän on varmistettava, että alusta on vaakatasossa eikä ole liukas, ja työpisteessä on käytettävä riittävästä valaistusta.
- Koneen turvallinen käyttö on varmistettava jatkuvasti.

### 5.2.1 Koneen jäädytys

☞ **Riittämätön ilmanvaihto aiheuttaa suorituskyvyn heikkenemistä ja laitteistovahinkoja.**

- Noudata käyttöympäristöä koskevia määräyksiä!
- Pidä jäädytysilman tulo- ja poistoaukot vapaina!
- Pidä 0,5 metrin vähimmäisetäisyys esteisiin!

### 5.2.2 Ympäristöolosuhteet

☞ **Koneen saa asentaa ainoastaan sille soveltuvalle tukevalle ja tasaiselle pohjalle ja myös käyttää vain tällaisella alustalla (myös ulkotilat, kotelointiluokka IP 23).**

- Käyttäjän on varmistettava, että alusta on vaakatasossa eikä ole liukas, ja työpisteessä on käytettävä riittävästä valaistusta.
- Koneen turvallinen käyttö on varmistettava jatkuvasti.

☞ **Epätavanomaisen suuri määrä pölyä, happoa, syövyttäviä kaasuja tai aineita voi vahingoittaa laitteistoa.**

- Vältä suuri määriä savua, höyryä, öljyhöyryä ja hiontapölyä!
- Vältä ulkoilman suolaa (meri-ilmastossa)!

#### 5.2.2.1 Ympäristöolosuhteet

Ympäröivän ilman lämpötila-alue:

- -25...+40 °C

Suhteellinen ilmankosteus:

- Enintään 50% 40 °C:ssa
- Enintään 90% 20 °C:ssa

#### 5.2.2.2 Kuljetus ja säilytys

Säilytys suljetussa tilassa, ympäröivän ilman lämpötila-alue:

- -30...+70 °C

Suhteellinen ilmankosteus

- Enintään 90 % 20 °C:ssa

### 5.2.3 Hitsauspolttimen jäädytysjärjestelmä

#### 5.2.3.1 Jäädytysneste

☞ **Hitsauspolttimen jäädytysnesteen riittämätön pakkasenkestävyys!**

Hitsauspolttimen jäädytykseen käytetään erilaisia nesteitä ympäristön olosuhteista riippuen > katso luku 5.2.3.2.

Pakkasnestettä sisältävät nesteet (KF 37E tai KF 23E) on tarkistettava säännöllisesti, jotta voidaan olla varma laitteen tai varusteen riittävästä pakkassuojasta.

- Tarkista jäädytysnesteen riittävä pakkasenkestävyys TYP 1 pakkassuojatesterillä .
- Jos pakkassuoja on riittämätön, vaihda jäädytysneste!

## **Jäähdytysnesteseokset!**

**Jäähdytysnesteen sekoittaminen muiden nesteiden kanssa tai epäsopivien jäähdytysnesteiden käyttö johtaa materiaalivaurioihin ja aiheuttaa valmistajan takuun mitätöitymisen!**

- Käytä vain näissä ohjeissa määriteltyä jäähdytysnestettä (yleistä jäähdytysnesteistä).
- Älä sekoita eri jäähdytysnesteitä toisiinsa
- Jäähdytysnestettä vaihdettaessa on koko nestemäärä vaihdettava kerralla.

## **Jäähdytysnesteen hävittämisessä on noudatettava paikallisia määräyksiä ja asianmukaisia turvamääräyksiä (saksalainen jättestandardinnumero: 70104)!**

**Ei saa hävittää sekajätteen seassa.**

**Ei saa hävittää viemärijärjestelmään**

**Kerää nestettä sitovalla materiaalilla (hiekkä, sora, happosidosaine, yleissidosaine, sahanpuru).**

### 5.2.3.2 Sallittujen jäähdytysnesteiden yleiskuva

Jäähdytysneste	Lämpötila-alue
KF 23E (vakio)	-10 °C...+40 °C
KF 37E	-20 °C...+10 °C

### 5.2.3.3 Kaapelipaketin maksimipituus

	Pumppu 3,5 bar	Pumppu 4,5 bar
Laitteet erillisellä langansyöttölaitteella tai ilman sitä	30 m	60 m
Kompaktit laitteet ylimääräisellä välisyöttölaitteella (esimerkki: miniDrive)	20 m	30 m
Laitteet erillisellä langansyöttölaitteella ja ylimääräisellä välisyöttölaitteella (esimerkki: miniDrive)	20 m	60 m

Tiedot viittaavat yleisesti koko kaapelipaketin pituuteen hitsauspoltin mukaan lukien. Pumpun teho löytyy tyyppikilvestä (Parametri: Pmax).

Pumppu 3,5 bar: Pmax = 0,35 Mpa (3,5 bar)

Pumppu 4,5 bar: Pmax = 0,45 Mpa (4,5 bar)

## 6 Toiminnalliset ominaisuudet



### **Jäähdytysnestepumpun ylikuormitus!**

**Jäähdytysmoduulia ei saa ottaa käyttöön ilman liitettyä hitsauspoltinta, koska muuten jäähdytysnestepumppu tuhoutuu termisen ylikuormituksen vuoksi (jäähdytysneste ei voi kiertää jäähdytyskierrossa).**

- **Liitä vesijäähdytteisen hitsauspolttimen jäähdytysnesteliitännät jäähdytysmoduuliin.**
- **Jos käytetään ilmajäähdytteisiä hitsauspolttimia, jäähdytysmoduulin ja hitsauslaitteen väliset ohjaus- ja syöttöjohdot on irrotettava!**

Jäähdytysmoduuleja (pumppu ja tuuletin) ohjataan ainoastaan hitsauslaitteelta.

Hitsauslaite havaitsee ja näyttää jäähdytysaineen puutoksen automaattisesti (katso hitsauslaitteen käyttöohje).

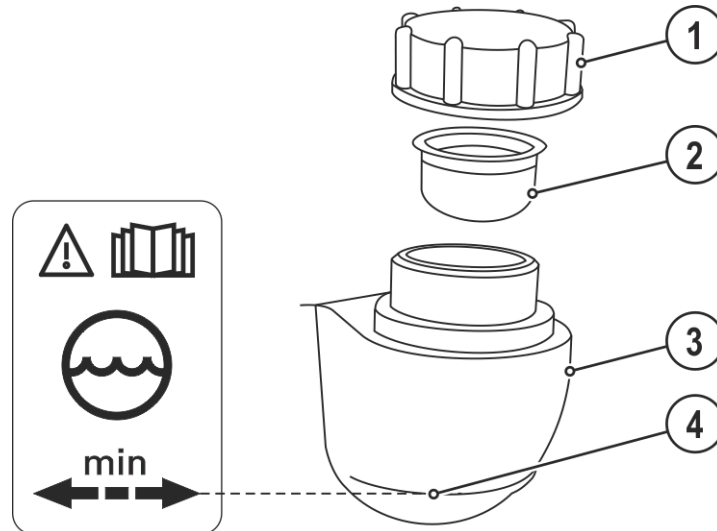
### 6.1.1.1 Jäähdytysnesteen lisääminen



**Kun säiliö on täytetty ensimmäistä kertaa, odota vähintään minuutti ennen laitteen käynnistämistä, jotta johtimet ehtivät täyttyä ja ilmakuplat poistua.**

**Jos poltinta vaihdetaan usein ja aina ensimmäisen täyttökerran yhteydessä säiliötä pitää täyttää tarvittaessa.**

Laitteistossa on tehtaalta toimitettaessa vähimmäismäärä jäähdytysnestettä



Kuva 6-1

Merkki	Symboli	Kuvaus
1		Jäähdytysnestesäiliön korkki
2		Jäähdytysnesteen suodattimen siivilä
3		Jäähdytysnestesäiliö
4		"Min"-merkki Jäähdytysnesteen minimitaso

- Ruuvaa jäähdytysnestesäiliön kansi irti.
- Tarkista, onko suodattimen siivilä likainen ja puhdista tarvittaessa. Aseta siivilä takaisin paikalleen.
- Lisää jäähdytysnestettä siivilään ja sulje kansi.

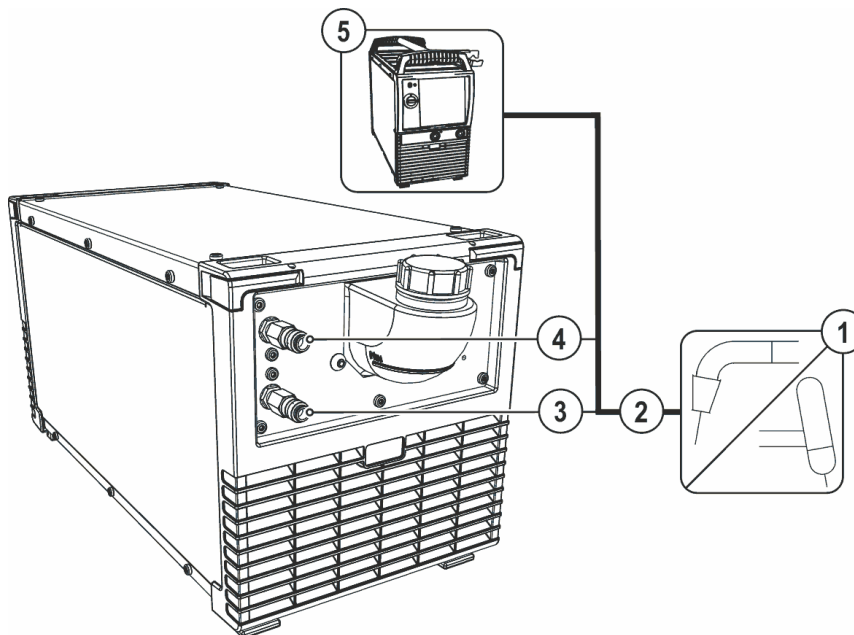


**Jäähdytysnesteen pinta ei saa koskaan vajota "min"-merkin alapuolelle**



**Jos jäähdytysaine alittaa jäähdytysainesäiliön minimitäyttömäärän, saattaa jäähdytysainejärjestelmän ilmaaminen olla tarpeen. Tässä tapauksessa hitsauslaite sammuttaa jäähdytysainepumpun ja ilmoittaa jäähdytysainevirheestä, .**

## 6.1.2 Hitsauspolttimen liitäntä



Kuva 6-2

Merkki	Symboli	Kuvaus
1		<b>Hitsauspolttimet</b>
2		<b>Hitsauspolttimen kaapelipaketti</b>
3		<b>Pikaliitin, (sininen)</b> Jäähdytysnesteen syöttö hitsauspolttimeen
4		<b>Pikaliitin, punainen</b> Hitsauspolttimen jäähdytysnesteen paluulinja
5		<b>Virtalähde</b> Huomioi järjestelmän lisädokumentit!

- Lukitse jäähdytysvesiputkien liittin-nipat vastaaviin pikaliittimiin:  
Punainen paluulinja pikaliittimeen (punainen = jäähdytysnesteen paluulinja) ja sininen pikaliitin syöttölinjaan (jäähdytysnesteen syöttö).

## 7 Huolto, ylläpito ja hävittäminen

### 7.1 Yleistä

#### ⚠ VAARA



**Sähköiskun vaara sammuttamisen jälkeen!**

**Työskentely avoimella laitteella voi johtaa loukkaantumiseen ja hengenvaaraan!**

**Käytön aikana laitteen kondensaattorit latautuvat jännitteellä. Tämä kestää vielä 4 minuuttia verkkopisteestä irrottamisen jälkeen.**

1. Kytke laite pois päältä.
2. Irrota verkkopistoke.
3. Odota vähintään 4 minuuttia, kunnes kondensaattorit ovat purkautuneet!

#### ⚠ VAROITUS



**Virheellinen huolto, tarkastus ja korjaus!**

**Tuotteen huollon, tarkastuksen ja korjaamisen saavat suorittaa ainoastaan asiantuntevat, valtuutetut henkilöt. Valtuutettu henkilö on henkilö, joka koulutuksensa, osaamisensa ja kokemuspohjansa puolesta tunnistaa hitsausvirtalähteiden tarkastuksen yhteydessä ilmenevät vaarat sekä niistä aiheutuvat mahdolliset laitevauriot ja kykenee suorittamaan tarvittavat turvatoimenpiteet.**

- Noudata kunnossapitomääräyksiä > *katso luku 7.3.*
- Jos jotakin alla olevista tarkastuksista ei läpäistä, laitteen saa ottaa uudelleen käyttöön vasta kunnostuksen ja uuden tarkastuksen jälkeen.

Tilasta tehtäessä on annettava osan nimi ja kohdenumero sekä asianomaisen laitteen sarjanumero ja kohdenumero. Käytä vain alkuperäisiä varaosia ja tarvikkeita, kun vaihdat osia. Viallisten laitteiden takuupalautukset hyväksytään vain EWM-yhteistyökumppanin kautta. Korjaus- ja huoltotyöt saa suorittaa vain valtuutettu ja asianmukaisen koulutuksen saanut henkilö; muussa tapauksessa takuu raukeaa.

Kun tätä konetta käytetään ilmoitetuissa ympäristöolosuhteissa ja tavanomaisissa käyttötilanteissa, se ei juurikaan tarvitse huoltoa ja ainoastaan vähän ylläpitoa.

Likaantunut laite laskee käyttöikää ja käyttösuhdetta. Puhdistusvälit mitoitetaan yleisesti ympäristöolosuhteiden ja niihin liittyvän laitteen likaantumisten mukaan (vähintään kuitenkin puolivuositain).

### 7.2 Puhdistus

- Puhdista ulkopinnat kostealla liinalla (älä käytä aggressiivisia puhdistusaineita).
- Puhalla tuuletuskanava ja tarvittaessa laitteen jäähdytinlamellit puhtaiksi öljyttömällä ja vedettömällä paineilmalla. Paineilma voi pyörittää laitteen tuuletinta liikaa ja tuhota sen. Älä puhalla suoraan laitteen tuulettimeen ja estä se tarvittaessa mekaanisesti.
- Tarkasta jäähdytysaine epäpuhtauksien varalta ja vaihda tarvittaessa.

#### 7.2.1 Likasuodatin

Vähentyneen jäähdytysilman virtauksen vuoksi hitsauslaitteen käyttösuhdetta lasketaan. Aina likaisuuden mukaan (vähintään 2 kuukauden välein) on likasuodatin irrotettava ja puhdistettava säännöllisesti (esim. paineilmalla puhaltamalla).

## 7.3 Huoltotyöt, huoltovälit

### 7.3.1 Päivittäin suoritettavat huoltotoimenpiteet

Silmämääräinen katselmus

- Verkkajohto ja vedonpoistin
- Kaasupullojen varmistuslaitteet
- Tarkasta kaapelipaketti ja virtaliitännät ulkoisten vaurioiden varalta ja vaihda tarvittaessa tai anna ammattihenkilöstön korjattavaksi!
- Kaasuletkut kytkentälaitteineen (magneettiventtiili)
- Tarkista kaikkien liitäntöjen ja kulutusosien käsitiukka paikoillaan olo ja kiristä tarvittaessa.
- Tarkista lankakelan oikea kiinnitys.
- Kuljetusrullat turvalaitteineen
- Kuljetuslaitteet (vyö, nostolenkit, kahva)
- Muuta, yleinen tila

Toimintotarkastus

- Käyttö-, ilmoitus-, suoja- ja sijoituslaitteet (toimintatesti).
- Hitsausvirtajohdot (tarkista, että johdot ovat kunnolla kiinni ja lukittuina)
- Kaasuletkut kytkentälaitteineen (magneettiventtiili)
- Kaasupullojen varmistuslaitteet
- Tarkista lankakelan oikea kiinnitys.
- Tarkista liitäntöjen ruuvi- ja pistoliitoksien sekä kulutusosien asianmukainen paikoillaan olo, kiristä tarvittaessa lisää.
- Poista kiinnitarttuneet hitsausroiskeet.
- Puhdista syöttörullat säännöllisesti (likaisuudesta riippumatta).

### 7.3.2 Kuukausittaiset huoltotoimenpiteet

Silmämääräinen katselmus

- Koteloon kohdistuneet vauriot (etu-, taka- ja sivuseinämät)
- Kuljetusrullat turvalaitteineen
- Kuljetuslaitteet (vyö, nostolenkit, kahva)
- Tarkista, onko jäähdytysnesteletkuissa ja niiden liitännöissä epäpuhtauksia

Toimintotarkastus

- Valintakytkin, komentolaitteet, HÄTÄ-POIS-laitteet, jännitteenvähennyslaite, huomautus- ja kontrollivalot
- Varmista langansyöttölaitteiden (syöttönippa, hitsauslangan ohjausaukko) pitävä kiinnitys.
- Tarkista, onko jäähdytysnesteletkuissa ja niiden liitännöissä epäpuhtauksia
- Tarkasta ja puhdista hitsauspoltin. Kertymät polttimessa voivat aiheuttaa oikosulkuja, haitata hitsaustulosta ja aiheuttaa tämän seurauksena polttimen vaurioita!

### 7.3.3 Vuositarkastus (tarkastus ja testaus käytön aikana)

Tällöin on suoritettava standardin IEC 60974-4 ”Määräaikaistarkastus ja testaus” mukainen määräaikaistarkastus. Tässä mainittujen testausmääräysten lisäksi on noudatettava asiaan sovellettavia paikallisia lakeja ja määräyksiä.



**Lisätietoja saat oheisesta esitteestä "Warranty registration" sekä takuu-, huolto- ja tarkastustiedoista sivuilta [www.ewm-group.com](http://www.ewm-group.com)!**



## 7.4 Laitteiden käsittely



### **Laitteen asianmukainen hävittäminen!**

**Kone sisältää arvokkaita, kierrätettäviä raaka-aineita ja elektroniikkaa, joka on hävitettävä asianmukaisesti.**

- **Ei saa hävittää kotitalousjätteen seassa!**
- **Noudata maakohtaisia kierrätysmääräyksiä!**
- Euroopan unionin säännösten mukaisesti (Euroopan parlamentin ja neuvoston direktiivi 2012/19/EU, annettu 27 päivänä heinäkuu 2012), sähkö- ja elektroniikkaromua ei saa enää sijoittaa lajittelemattoman yhdyskuntajätteen joukkoon. Se on kerättävä erikseen. Pyörillä olevan jättesäiliön kuva tarkoittaa, että laitteisto on kerättävä talteen erikseen. Kone on vietävä hävitettäväksi tai kierrätettäväksi tarkoitusta varten varattuihin jätteiden erottelujärjestelmiin.
- Saksan lain mukaan (laki sähkö- ja elektroniikkalaitteiden jakelusta ja vastaavan romun keräämisestä ja ympäristöystävällisestä hävittämisestä (ElektroG), 16.3.2005) koneromu on toimitettava jätekeräykseen lajittelemattomasta yhdyskuntajätteestä erillään. Yleiset jäteyhtiöt (kunnat tai yhteisöt) ovat perustaneet keräyspisteitä, joihin kotitalouksien romut voidaan toimittaa maksutta.
- Tietoja käytetyn laitteiston luovuttamisesta ja keräämisestä saa kunnanvirastosta.
- EWM osallistuu hyväksytyyn jätteiden hävitys- ja kierrätysjärjestelmään ja on rekisteröity käytettyjen sähkölaitteiden rekisteriin (EAR) numerolla WEEE DE 57686922.
- Tämän lisäksi palautukset onnistuvat kaikkialla Euroopassa EWM:n myyntikumppaneiden kautta.




## 7.5 RoHS-direktiivin vaatimusten täyttäminen

Me, EWM AG Mündersbach, vahvistamme täten, että kaikki toimittamamme tuotteet, jotka kuuluvat tiettyjen vaarallisten aineiden käytön rajoittamisesta sähkö- ja elektroniikkalaitteissa annetun RoHS-direktiivin soveltamisalaan, täyttävät RoHS-direktiivin vaatimukset (katso myös vastaavat EY-direktiivit laitteen vaatimustenmukaisuusvakuutuksesta).

## 8 Vian korjaus

Kaikille tuotteillemme tehdään tarkat tuotantotarkastukset ja lopputarkastukset. Jos tästä huolimatta tuote ei toimi oikein, tarkasta se silloin seuraavaa kaaviota apuna käyttäen. Jos tuotteen toiminta ei korjaannu millään alla kuvatulla viankorjausmenettelyllä, pyydämme ottamaan yhteyttä valtuutettuun jälleenmyyjääsi.

### 8.1 Häiriönpoiston tarkastusluettelo

 **Varmista aina laitteen esteettömän toiminnan takaamiseksi, että laitteen varustus soveltuu työstettävän materiaalin käsittelyyn sekä käytettävän prosessikaasun käyttöön!**

 **Huomioi hitsauslaitteen käyttöohje!**

Selitys	Symboli	Kuvaus
	↯	Vika / Syy
	✘	Ratkaisu

#### Jäähdytysnestevirhe / ei jäähdytysnesteen läpivirtausta

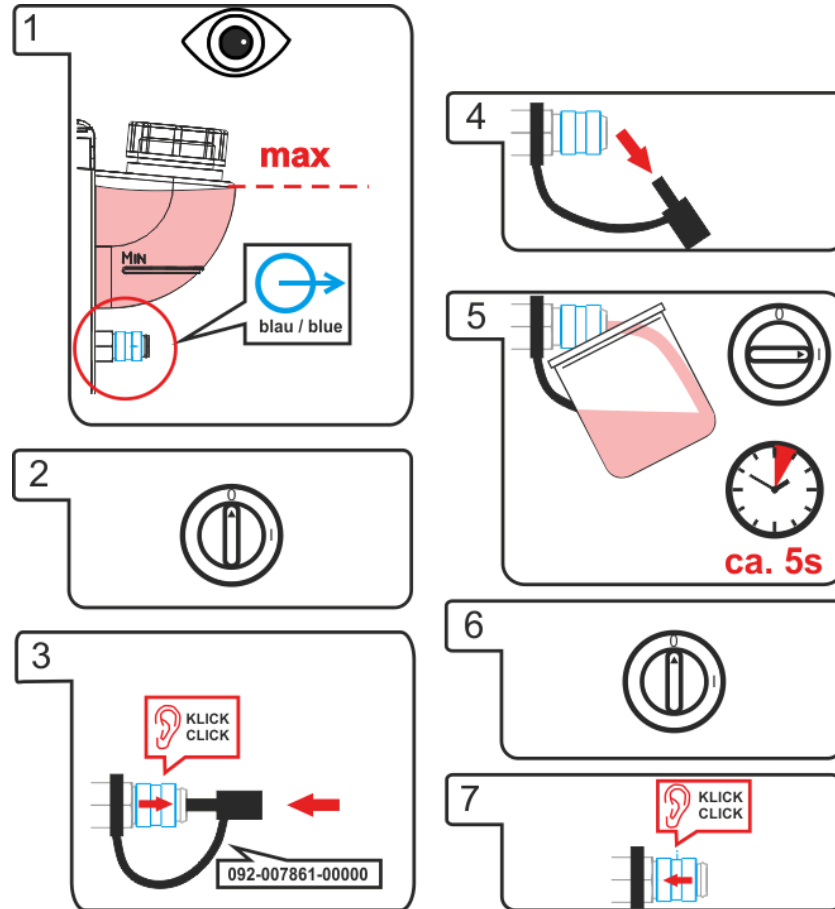
- ↯ Riittämätön jäähdytysnesteen läpivirtaus
  - ✘ Tarkista jäähdytysnesteen määrä ja täytä tarvittaessa jäähdytysnestettä
  - ✘ Poista johtojen (letkupakettien) taitekohdat
  - ✘ Oikaise poltinkaapeli suoraksi
  - ✘ Jäähdytysainepumpun automaattisulakkeen palautus
- ↯ Ilmaa jäähdytysnestekierrossa
  - ✘ Jäähdytysainejärjestelmän ilmaaminen > *katso luku 8.2*
- ↯ Jäähdytysnestepumppu estynyt
  - ✘ Kierrä pumppuakselia (asiantuntevan ammattihenkilöstön toimesta) > *katso luku 8.3*

#### Toimintahäiriöt

- ↯ Liitäntäongelmat
  - ✘ Kytke ohjausjohdot tai varmista, että ne on asennettu oikein.

## 8.2 Jäähdytysainejärjestelmän ilmaaminen

 Käytä jäähdytysjärjestelmän ilmaamiseen aina sinistä jäähdytysaineliitintä, joka sijaitsee mahdollisimman alhaalla jäähdytysainejärjestelmässä (lähellä jäähdytysainesäiliötä)!



Kuva 8-1

## 8.3 Pumppuakselin käynnistäminen (jäähdytysnestekierto)

### ⚠ VAROITUS



Älä tee laitteelle luvattomia korjauksia tai muutoksia!

Vammojen ja laitteiston vahingoittumisen ehkäisemiseksi yksikön korjaajan tai muuttajan on oltava erikoistunut ja harjaantunut henkilö  
Takuu raukeaa, jos laitteeseen on puututtu luvatta.

- Käytä korjaustöihin ainoastaan päteviä henkilöitä (koulutettua huoltohenkilöstöä)!

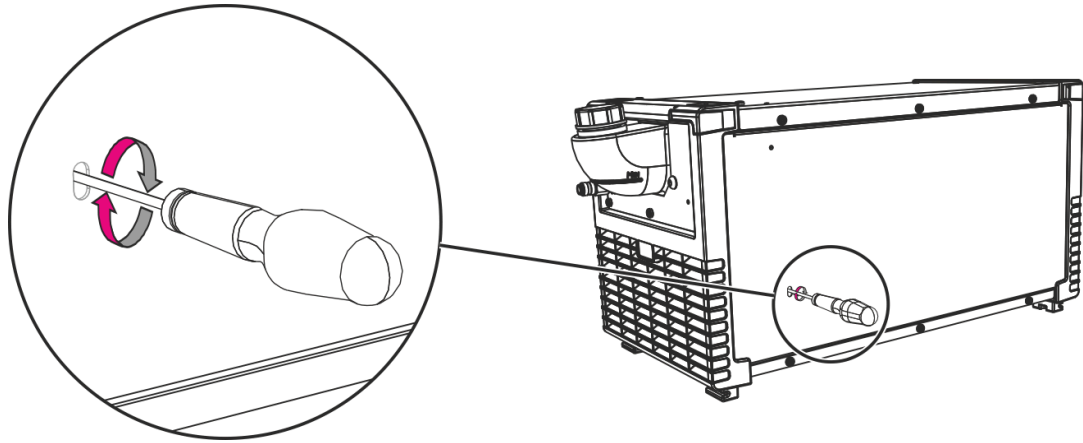


Sähköiskun aiheuttama tapaturmavaara!

Sähköjännitteet voivat aiheuttaa kosketettaessa hengenvaarallisia sähköiskuja ja palovammoja. Pienjännitteetkin voivat aiheuttaa iskun ja sitä kautta tapaturman.

- Älä koske suoraan jännitettä johtaviin osiin, kuten hitsausvirtaliittimiin, hitsauspuikkoihin, volframipuikkoihin tai hitsauslankoihin!
- Sijoita hitsauspoltin ja / tai elektrodin pidin aina eristetylle pinnalle!
- Käytä täydellistä henkilökohtaista suojavarustusta (käytöstä riippuen)!
- Laitteen saa avata ainoastaan asiantunteva ammattihenkilöstö!

Pidemmät seisonta-ajat ja jäähdytysnesteen epäpuhtaudet voivat johtaa siihen, että jäähdytyslaitteen jäähdytysnestepumppu leikkautuu kiinni.



Kuva 8-2

- Katkaise virta koneen pääkytkimestä.
- Työnnä urakantaruuveisseli, jonka terän leveys on korkeintaan 6,5 mm, huoltoaukon läpi, keskelle pumppuakselia. Liikuta nyt ruuvimeisseliä myötäpäivään, kunnes pumppuakseli pyörii jälleen helposti.
- Poista ruuvimeisseli.
- Kytke virtalähde päälle pääkytkimestä

## 9 Tekniset tiedot



**Teknisten tietojen raja-arvot**

**Teknisten tietojen raja-arvot määritetään tarkkailemalla yhdistettyä kokonaisjärjestelmää (jäähdytys- ja hitsauslaite).**

### 9.1 cool50 U40, -U42; cool50-2 U40, -U42

	cool50 U40 cool50-2 U40	cool50 U42 cool50-2 U42
<b>Syöttöjännite (hitsauslaitteelta)</b>	400 V	
<b>Verkkotaajuus</b>	50/60 Hz	
<b>Jäähdytysteho</b>	1 000 W (1 l/min)	
<b>Maks. siirtomäärä</b>	5 l/min	20 l/min
<b>Maks. jäähdytysnesteen lähtöpaine</b>	3,5 bar	4,5 bar
<b>Maks. säiliön tilavuus</b>	n. 4 l	
<b>Jäähdytysneste</b>	> katso luku 5.2.3.2	
<b>Jäähdytystapa/suojausluokitus</b>	F / IP 23	
<b>Melupäästö</b>	< 70 dB(A)	
<b>EMC-luokka</b>	A	
<b>Turvamerkintä</b>	CE / ENEC	
<b>Sovelletut yhdenmukaistetut standardit</b>	katso vaatimustenmukaisuusvakuutus (laitteen asiakirjat)	
<b>Mitat P x L x K</b>	695 x 298 x 329 mm	
	27.4 x 11.7 x 13 inch	
<b>Paino (ilman jäähdytysnestettä)</b>	16,5 kg	17 kg
	36.4 lb	37.5 lb

## 10 Lisävarusteet

### 10.1 Yleiset lisävarusteet

Tyyppi	Nimitys	Varaosanumero
TYP 1	Pakkassuojauksen testeri	094-014499-00000
KF 23E-10	Jäähdytysneste (-10 °C), 9,3 l	094-000530-00000
KF 23E-200	Jäähdytysneste (-10 °C), 200 litraa	094-000530-00001
KF 37E-10	Jäähdytysneste (-20 °C), 9,3 l	094-006256-00000
KF 37E-200	Jäähdytysneste (-20 °C), 200 l	094-006256-00001

## 11 Liite A

### 11.1 EWM-toimipisteet

#### Headquarters

**EWM AG**  
Dr. Günter-Henle-Straße 8  
56271 Mündersbach · Germany  
Tel: +49 2680 181-0 · Fax: -244  
www.ewm-group.com · info@ewm-group.com

#### Technology centre

**EWM AG**  
Forststraße 7-13  
56271 Mündersbach · Germany  
Tel: +49 2680 181-0 · Fax: -144  
www.ewm-group.com · info@ewm-group.com

#### Production, Sales and Service

**EWM AG**  
Dr. Günter-Henle-Straße 8  
56271 Mündersbach · Germany  
Tel: +49 2680 181-0 · Fax: -244  
www.ewm-group.com · info@ewm-group.com

**EWM HIGH TECHNOLOGY (Kunshan) Ltd.**  
10 Yuanshan Road, Kunshan · New & Hi-tech Industry Development Zone  
Kunshan City · Jiangsu · Post code 215300 · People's Republic of China  
Tel: +86 512 57867-188 · Fax: -182  
www.ewm.cn · info@ewm.cn · info@ewm-group.cn

**EWM HIGHTEC WELDING s.r.o.**  
9. května 718 / 31  
407 53 Jiřikov · Czech Republic  
Tel.: +420 412 358-551 · Fax: -504  
www.ewm-jirikov.cz · info@ewm-jirikov.cz

#### Sales and Service Germany

**EWM AG**  
Sales and Technology Centre  
Grünauer Fenn 4  
14712 Rathenow · Tel: +49 3385 49402-0 · Fax: -20  
www.ewm-rathenow.de · info@ewm-rathenow.de

**EWM AG**  
Rudolf-Winkel-Straße 7-9  
37079 Göttingen · Tel: +49 551-3070713-0 · Fax: -20  
www.ewm-goettingen.de · info@ewm-goettingen.de

**EWM AG**  
Dieselstraße 9b  
50259 Pulheim · Tel: +49 2238-46466-0 · Fax: -14  
www.ewm-pulheim.de · info@ewm-pulheim.de

**EWM AG**  
August-Horch-Straße 13a  
56070 Koblenz · Tel: +49 261 963754-0 · Fax: -10  
www.ewm-koblenz.de · info@ewm-koblenz.de

**EWM AG**  
Eiserfelder Straße 300  
57080 Siegen · Tel: +49 271 3878103-0 · Fax: -9  
www.ewm-siegen.de · info@ewm-siegen.de

**EWM HIGHTEC WELDING GmbH**  
Centre Technology and mechanisation  
Daimlerstr. 4-6  
69469 Weinheim · Tel: +49 6201 84557-0 · Fax: -20  
www.ewm-mechanisierung.de · info@ewm-weinheim.de

**EWM AG**  
Munich Regional Branch  
Gadastraße 18a  
85232 Bergkirchen · Tel: +49 8142 284584-0 · Fax: -9  
www.ewm-muenchen.de · info@ewm-muenchen.de

**EWM Schweißtechnik Handels GmbH**  
Karlsdorfer Straße 43  
88069 Tettngang · Tel: +49 7542 97998-0 · Fax: -29  
www.ewm-tettngang.de · info@ewm-tettngang.de

**EWM Schweißtechnik Handels GmbH**  
Heinkelstraße 8  
89231 Neu-Ulm · Tel: +49 731 7047939-0 · Fax: -15  
www.ewm-neu-ulm.de · info@ewm-neu-ulm.de

#### Sales and Service International

**EWM HIGH TECHNOLOGY (Kunshan) Ltd.**  
10 Yuanshan Road, Kunshan · New & Hi-tech Industry Development Zone  
Kunshan City · Jiangsu · Post code 215300 · People's Republic of China  
Tel: +86 512 57867-188 · Fax: -182  
www.ewm.cn · info@ewm.cn · info@ewm-group.cn

**EWM HIGHTEC WELDING GmbH**  
Wiesenstraße 27b  
4812 Pinsdorf · Austria · Tel: +43 7612 778 02-0 · Fax: -20  
www.ewm-austria.at · info@ewm-austria.at

**EWM KAYNAK SISTEMLERI TIC. LTD.STI.**  
İkitelli OSB Mah. · Marmara Sanayi Sitesi P Blok Apt. No: 44  
Küçükçekmece / Istanbul Turkey  
Tel.: +90 212 494 32 19  
www.ewm.com.tr · turkey@ewm-group.com

**EWM HIGHTEC WELDING UK Ltd.**  
Unit 2B Coopies Way · Coopies Lane Industrial Estate  
Morpeth · Northumberland · NE61 6JN · Great Britain  
Tel: +44 1670 505875 · Fax: -514305  
www.ewm-morpeth.co.uk · info@ewm-morpeth.co.uk

**EWM HIGHTEC WELDING Sales s.r.o. / Prodejní a poradenské centrum**  
Tyršova 2106  
256 01 Benešov u Prahy · Czech Republic  
Tel: +420 317 729-517 · Fax: -712  
www.ewm-benesov.cz · info@ewm-benesov.cz

