



TR

Torç soğutması için soğutma ünitesi

cool50 U40
cool50 U42

099-008598-EW515

Ek sistem belgelerini dikkate alın!

15.05.2017

**Register now
and benefit!
Jetzt Registrieren
und Profitieren!**

www.ewm-group.com



Genel Bilgiler

⚠ UYARI



Kullanma kılavuzunu okuyun!

Kullanma kılavuzu, ürünlerin güvenli kullanımı konusunda bilgi verir.

- Tüm sistem bileşenlerinin kullanma kılavuzunu ve özellikle güvenlik uyarılarını ve ikazları okuyun ve izleyin!
- Kaza önleme talimatlarını ve ülkelere özel şartları dikkate alın!
- Kullanma kılavuzu, makinenin kullanıldığı yerde erişilebilir bir noktada bulundurulmalıdır.
- Makinenin üstünde bulunan güvenlik uyarı ve ikaz levhaları, oluşabilecek tehlikeler hakkında bilgi verir.
Bu levhalar her zaman görülebilir ve okunabilir durumda olmalıdır.
- Bu makine, en son teknolojiler ile güncel kurallara ve standartlara uygun olarak üretilmiştir ve sadece eğitimli uzman personel tarafından işletilebilir, bakım görebilir ve onarılabilir.
- Makine teknolojinin gelişmesi nedeniyle teknik değişiklikler farklı kaynak tutumlarına yol açabilir.



Kurulum, ilk çalıştırma, çalıştırma, kullanım alanındaki özellikler ve kullanım amacı ile ilgili sorularınız varsa yetkili satıcınıza ya da +49 2680 181-0 numaralı telefondan müşteri hizmetlerimize başvurun.

Yetkili satıcıların listesini www.ewm-group.com sitesinde bulabilirsiniz.

Bu sistemin çalıştırılması ile ilgili sorumluluk, yalnızca sistemin fonksiyonu ile sınırlıdır. Hiçbir şekilde başka bir sorumluluk kabul edilmez. Bu sorumluluk muafiyeti tesis ilk kez çalıştırıldığında kullanıcı tarafından kabul edilmiş olur.

Bu kullanım talimatlarının yerine getirilip getirilmediği ve aygıtın kurulum, çalıştırma, kullanım ve bakım işlemleriyle ilgili koşullar ve yöntemler üretici tarafından kontrol edilemez.

Kurulumun usulüne uygun olarak yapılmaması, hasara yol açabilir ve bunun sonucunda insanlar için tehlike oluşturabilir. Bu nedenle, hatalı kurulum, usulüne uygun olmayan çalıştırma, yanlış kullanım ve bakım sonucunda veya bunlarla herhangi bir şekilde ilgili olarak ortaya çıkan kayıp, hasar veya masraflar için hiçbir sorumluluk kabul etmiyoruz.

© EWM AG

Dr. Günter-Henle-Straße 8

D-56271 Mündersbach

Bu belgenin telif hakkı üreticidedir.

Kısmen de olsa çoğaltılması için mutlaka yazılı izin gereklidir.

Bu dokümanın içeriği itina ile araştırıldı, kontrol edildi ve düzenlendi, yine de değişiklik, yazım hatası ve hata yazma hakkı saklıdır.

1 İçindekiler

1 İçindekiler.....	3
2 Güvenliğiniz için.....	4
2.1 Bu kullanma kılavuzunun kullanımı hakkında uyarılar.....	4
2.2 Sembol açıklaması.....	5
2.3 Toplam belgenin parçası	6
3 Amaca uygun kullanım	7
3.1 Uygulama alanı	7
3.1.1 Sadece aşağıdaki makinelerle işletim	7
3.2 Geçerli olan diğer belgeler.....	7
3.2.1 Garanti.....	7
3.2.2 Uygunluk beyanı.....	7
3.2.3 Servis belgeleri (yedek parçalar ve devre şemaları)	7
4 Cihaz açıklaması - Hızlı genel bakış	8
4.1 Önden görünüm	8
4.2 Arkadan görünüm	9
5 Yapı ve İşlev.....	10
5.1 Montaj / sökme işlemi	10
5.1.1 Besleme hatlarının bağlanması.....	11
5.2 Taşıma ve kurulum	11
5.2.1 Cihaz soğutması.....	11
5.2.2 Ortam koşulları	11
5.2.2.1 Çalışır durumda.....	11
5.2.2.2 Nakliyat ve Depolama	11
5.2.3 Kaynak torçu soğutması.....	12
5.2.3.1 Soğutma maddesi	12
5.2.3.2 İzin verilen soğutma maddelerine genel bakış.....	12
5.2.3.3 Maksimum hortum paketi uzunluğu	12
6 Fonksiyon tanımı.....	13
6.1.1.1 Soğutma maddesi dolumu	13
6.1.2 Kaynak torçu bağlantısı.....	14
7 Tamir, bakım ve tasfiye.....	15
7.1 Genel	15
7.2 Temizleme	15
7.2.1 Kir filtresi.....	15
7.3 Bakım çalışmaları, aralıklar	16
7.3.1 Günlük Bakım İşleri	16
7.3.2 Aylık bakım çalışmaları	16
7.3.3 Yıllık kontroller (işletme esnasında inceleme ve kontrol)	16
7.4 Makineyi tasfiye etme	17
7.5 RoHS koşullarını yerine getirme	17
8 Arıza gidermek	18
8.1 Arıza giderme için kontrol listesi	18
8.2 Soğutucu madde devresinin havasının alınması	19
8.3 Pompa milini döndürme (soğutma maddesi devri)	19
9 Teknik veriler	21
9.1 cool50 U40, -U42; cool50-2 U40, -U42.....	21
10 Ek donanım.....	22
10.1 Genel ek donanımlar.....	22
11 Ek A	23
11.1 EWM bayilerine genel bakış	23

2 Güvenliğiniz için

2.1 Bu kullanma kılavuzunun kullanımı hakkında uyarılar

TEHLİKE

Doğrudan beklenen ağır bir yaralanmayı ya da ölümü engellemek için tam olarak uyulması gereken çalışma ya da işletme yöntemleri.

- Güvenlik uyarısı, başlığında genel bir uyarı simgesi ile "TEHLİKE" sinyal sözcüğünü içeriyor.
- Ayrıca tehlike, sayfa kenarındaki bir piktogramla vurgulanır.

UYARI

Olası ağır bir yaralanmayı ya da ölümü engellemek için tam olarak uyulması gereken çalışma ya da işletme yöntemleri.

- Güvenlik uyarısı, başlığında genel bir uyarı simgesi ile "UYARI" sinyal sözcüğünü içeriyor.
- Ayrıca tehlike, sayfa kenarındaki bir piktogramla vurgulanır.

DİKKAT

Kişilerin tehlikeye atılmasını ve olası hafif yaralanmaları önlemek üzere eksiksiz uyulması gereken çalışma ve işletim yöntemleri.

- Güvenlik bilgisinin başlığında "DİKKAT" kelimesi ile birlikte genel bir uyarı sembolü de bulunur.
- Tehlike, sayfa kenarında bulunan bir piktogram ile vurgulanır.



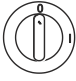

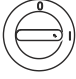








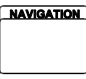





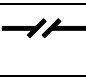




Kullanıcının dikkat etmesi gereken teknik özellikler.

Belirli bir durumda ne yapılacağını adım adım gösteren kullanım talimatları ve listelerini, dikkat çekme noktasından tanıyabilirsiniz, örneğin:

- Kaynak akımı hattının yuvasını ilgili nesneye takın ve kilitleyin.

2.2 Sembol açıklaması

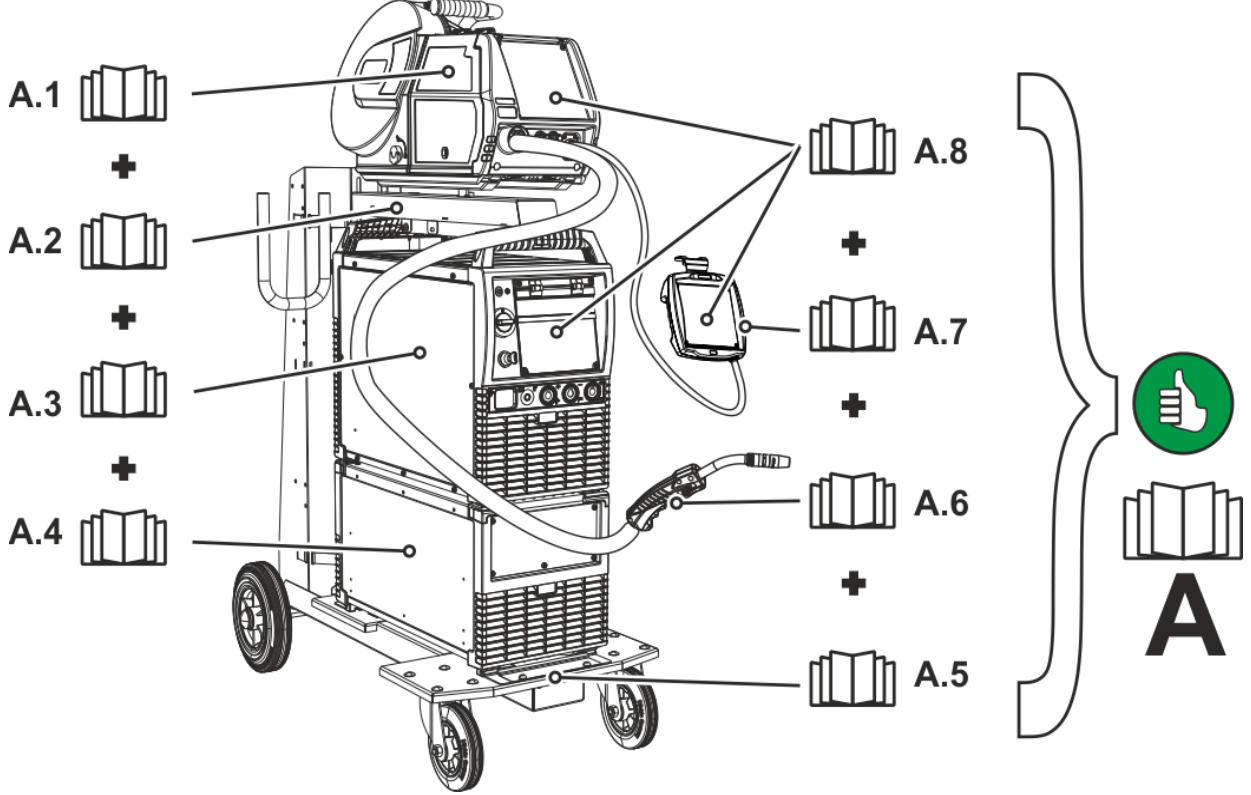
Sembol	Tanım	Sembol	Tanım
	Kullanıcının dikkat etmesi gereken teknik özellikler.		Basma ve bırakma / Dokunma / Tuşlar
	Makineyi kapatın		Serbest bırakın
	Makineyi çalıştırın		Basın ve basılı tutun
			Açın
	Yanlış		Çevirin
	Doğru		Sayı değeri - ayarlanabilir
	Menüye giriş		Sinyal ışığı yeşil yanar
	Menüde gezinti		Sinyal ışığı yeşil yanıp söner
	Menüden çıkış		Sinyal ışığı kırmızı yanar
	Zaman göstergesi (örnek: 4 s bekleyin / basın)		Sinyal ışığı kırmızı yanıp söner
	Menü görüntülemeye kesinti (başka ayar olanakları mevcut)		
	Alet gerekmiyor/kullanmayın		
	Alet gerekiyor/kullanın		

2.3 Toplam belgenin parçası



Bu kullanma kılavuzu toplam belgenin bir parçasıdır ve sadece tüm kısmi dokümanlarla bağlantılı olarak geçerlidir! Tüm sistem bileşenlerinin kullanma kılavuzlarını, özellikle de güvenlik uyarılarını okuyun ve takip edin!

Resimde bir kaynak sisteminin genel örneği görünmektedir.



Şekil 2-1

Poz.	Belgeleme
A.1	Tel besleme ünitesi
A.2	Dönüştürme kılavuzu opsiyonlar
A.3	Güç kaynağı
A.4	Soğutma cihazı, gerilim dönüştürücü, takım sandığı vs.
A.5	Taşıma aracı
A.6	Kaynak torcu
A.7	Uzaktan kumanda
A.8	Kontrol
A	Toplam belge

3 Amaca uygun kullanım

⚠ UYARI



Amaca uygun olmayan kullanımdan kaynaklanan tehlikeler!

Bu cihaz, sanayi ve esnafın kullanımına yönelik olarak en son teknolojiler ile güncel kurallara ve standartlara uygun olarak üretilmiştir. Bu cihaz, sadece tip levhasında belirtilen kaynak yöntemleri için öngörülmüştür. Bu cihaz, amacına uygun olarak kullanılmaması durumunda kişiler, hayvanlar ve eşyalar için tehlike arz edebilir. Uygunsuz kullanımdan kaynaklanan hiçbir zarar için sorumluluk kabul edilmez!

- Cihaz, yalnızca amacına uygun olarak ve eğitimli uzman personel tarafından kullanılmalıdır!
- Cihaz üzerinde uygunsuz değişiklikler veya yapısal modifikasyonlar yapılmamalıdır!

3.1 Uygulama alanı

Bu soğutma modülleri sadece kaynak torçlarının soğutulması işlemi için uygundur.

3.1.1 Sadece aşağıdaki makinelerle işletim

- Phoenix 355 TKM
- Taurus 355 TKM

3.2 Geçerli olan diğer belgeler

3.2.1 Garanti



Daha ayrıntılı bilgiler için lütfen birlikte verilen "Warranty registration" broşürüne ve www.ewm-group.com adresinde yer alan garanti, bakım ve kontrol bilgilerimize bakınız!

3.2.2 Uygunluk beyanı



Tanımlanan makine tasarımı ve yapısı AT yönetmeliklerine uygundur:

- Düşük voltaj yönetmeliği (LVD)
- Elektromanyetik uyumluluk yönetmeliği (EMV)
- Restriction of Hazardous Substance (RoHS)

İzinsiz değişiklik, hatalı tamirat, "Ark kaynağı sistemleri - çalışma sırasında denetim ve kontrol" ile ilgili sürelerle uyulmaması ve/veya EWM tarafından açıkça onaylanmayan izinsiz yapısal değişiklikler yapılması durumunda, bu beyan geçerliliğini kaybeder. Her ürüne spesifik bir uygunluk beyanının aslı eklenmiştir.

3.2.3 Servis belgeleri (yedek parçalar ve devre şemaları)

⚠ UYARI



Hatalı tamirat ve modifikasyon yapılamaz!

Yaralanmaları ve cihazda hasar meydana gelmesini önlemek için cihaz yalnızca eğitimli, yetkin kişiler tarafından tamir ya da modifiye edilmelidir!

İzinsiz müdahalelerde garanti ortadan kalkar!

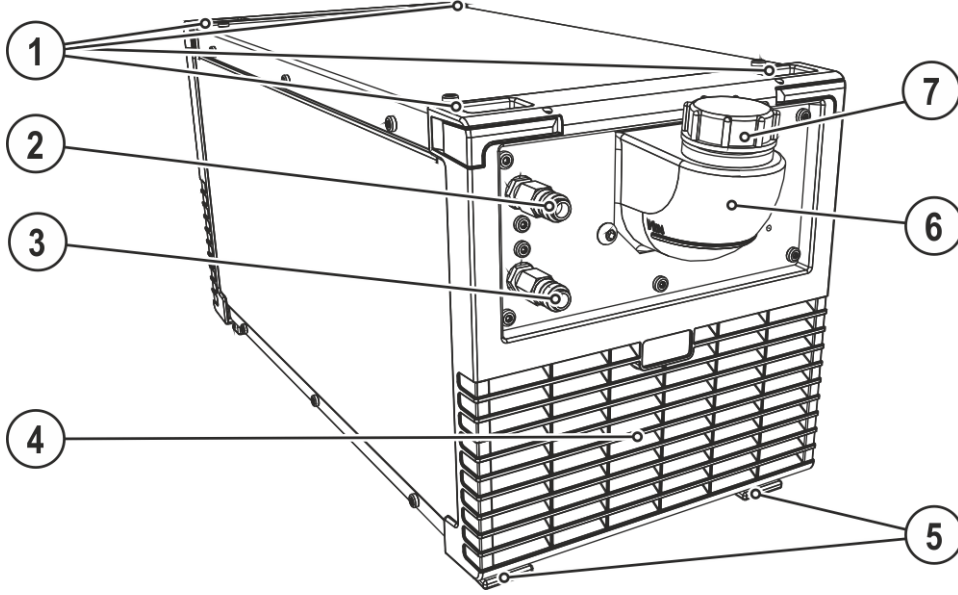
- Tamir gerektiğinde yetkin kişileri (eğitimli servis personeli) görevlendirin!

Devre diyagramları orijinal durumda cihazın yanında bulunmaktadır.

Yedek parçalar yetkili satıcıdan alınabilir.

4 Cihaz açıklaması - Hızlı genel bakış

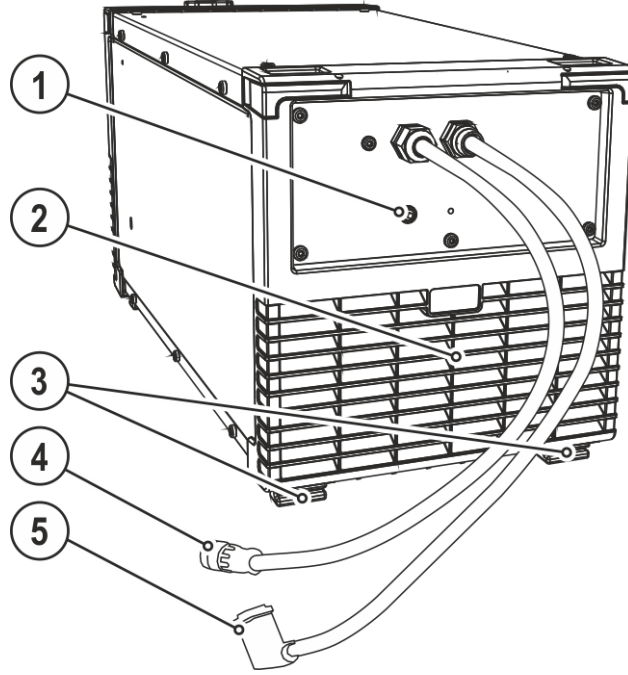
4.1 Önden görünüm



Şekil 4-1

Poz.	Sembol	Tanım
1		Döner kilit Soğutma cihazı ile kaynak makinesini birbirine bağlar
2		Hızlı bağlantı parçası, kırmızı Kaynak torçundan soğutma maddesi geri akışı
3		Hızlı bağlantı parçası, (mavi) Kaynak torçuna giden soğutma maddesi beslemesi
4		Soğutma havası giriş deliği
5		Makine ayakları
6		Soğutucu madde tankı
7		Soğutucu madde tankının kapağı

4.2 Arkadan görünüm



Şekil 4-2

Poz.	Sembol	Tanım
1		Soğutucu madde pompası sigorta otomatiği tuşu Tetiklenen sigortayı basarak resetleyin
2		Soğutma havası çıkış deliği
3		Makine ayakları
4		Bağlantı soketi, 8-kutuplu Soğutma cihazının kumanda hattı
5		Bağlantı soketi, 4-kutuplu Soğutma cihazı gerilim beslemesi

5 Yapı ve İşlev

⚠ UYARI



Elektrik gerilimi nedeniyle yaralanma tehlikesi!

Elektrik ileten parçalara, örneğin kaynak akımı yuvalarına dokunmak hayati tehlikeye yol açabilir!

- Kullanım kılavuzunun ilk sayfalarındaki güvenlik açıklamalarını dikkate alın!
- Cihazın işletmeye alınması sadece ark kaynak cihazlarının kullanımı konusunda yeterli bilgiye sahip olan kişiler tarafından gerçekleştirilebilir!
- Bağlantıları ya da kaynak hatlarını (örneğin elektrot tutucu, kaynak torçu, işlem parçası hattı, arabirimler) cihazı kapattıktan sonra bağlayın!



Tüm sistem ve aksesuar bileşenlerine ait belgeleri okuyun ve dikkate alın!

5.1 Montaj / sökme işlemi

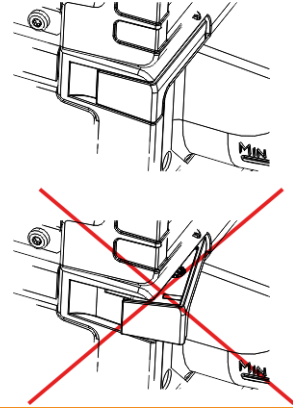
⚠ UYARI



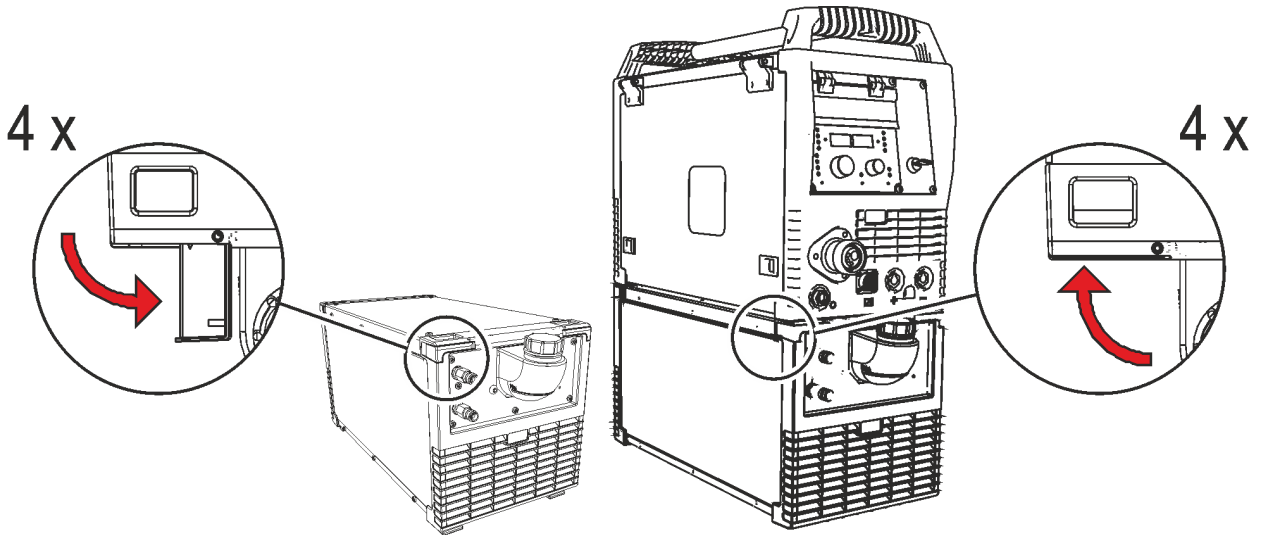
Kilitlenmeyen döner kilitlerden kaynaklanan kaza tehlikesi!

Güç kaynağı ile soğutma modülü montajlanırken temizlik ve doğru montaja dikkat edilmelidir. Kurallara uygun olmayan montaj durumunda soğutma modülü yerinden çıkabilir ve ağır yaralanmalara neden olabilir.

- Montajdan önce güç kaynağının makine ayaklarında ve soğutma modülünün döner kilitlerinde bulunan kirlilikler temizlenmelidir.
- Her bir taşıma işleminden önce kilitlerin tamam olarak kilitlenip kilitlenmediği kontrol edilmelidir (döner kilitleri tamamen içeriye doğru döndürün)!



Montaj veya sökme işlemi birkaç basit işlem ile herhangi bir alet kullanmadan gerçekleştirilmektedir.



Şekil 5-1

- Soğutma modülünün dört döner kilitlerinin tümünü dayama noktasına kadar dışarıya doğru döndürün.
- Kaynak makinesini tam olarak makinenin ayakları kendileri için soğutma modülünde öngörölmüş olan döner kilit açıklıklarına yerleştirin.
- Dört döner kilidin hepsini dayama noktasına kadar içeriye doğru döndürün.

5.1.1 Besleme hatlarının bağlanması

Kaynak makinesine giden kontrol ve besleme hattı

Soğutma ve kaynak makinesi arasındaki bağlantı iki hat tarafından sağlanır.

- Kontrol hattı bağlantı soketini kaynak makinesine takın.
- Besleme hattı bağlantı soketini kaynak makinesine takın.

5.2 Taşıma ve kurulum

⚠ UYARI



Vinçle taşınabilir makinelerin izinsiz taşınması kaza tehlikesi oluşturur! Makinenin vinçle taşınması ve asılmasına izin verilmemektedir! Makine düşebilir ve kişilerin yaralanmasına neden olabilir! Kabzeler, kayışlar veya tutucular sadece elle taşıma yapmak için uygundur!

- Makine vinçle taşınmaya veya asılmaya uygun değildir!



Makine sadece uygun, yeterli taşıma kapasitesine sahip ve düz bir zeminde (açık havada da IP 23'e göre) kurulabilir ve işletilebilir!

- **Kaymalara karşı dayanıklı, düz bir zemin ve iş yerinin yeterli derecede aydınlatılmasını sağlayın.**
- **Makinenin daima güvenli bir biçimde kullanılması sağlanmalıdır.**

5.2.1 Cihaz soğutması



Yetersiz havalandırma performansın düşmesine ve makine arızalarına neden olur.

- **Ortam koşullarına uyum sağlayın!**
- **Soğuk hava giriş ve çıkış açıklıklarını açık tutun!**
- **Engeller ile arada en az 0,5 m'lik bir mesafe bulunmalıdır!**

5.2.2 Ortam koşulları



Makine sadece uygun, yeterli taşıma kapasitesine sahip ve düz bir zeminde (açık havada da IP 23'e göre) kurulabilir ve işletilebilir!

- **Kaymalara karşı dayanıklı, düz bir zemin ve iş yerinin yeterli derecede aydınlatılmasını sağlayın.**
- **Makinenin daima güvenli bir biçimde kullanılması sağlanmalıdır.**



Alışılmadık miktarda toz, asit, korozif gazlar ya da maddeler cihaza zarar verebilir.

- **Yüksek miktarda duman, buhar, yağ buharı ve taşlama tozları engellenmelidir!**
- **Tuz içerikli ortam havası (deniz havası) engellenmelidir!**

5.2.2.1 Çalışır durumda

Ortam havasının sıcaklık aralığı:

- -25 °C ila +40 °C

Bağıl nem:

- 40 'de %50'ye kadar
- 20 'de %90'a kadar

5.2.2.2 Nakliyat ve Depolama

Kapalı mekanda depolayın, ortam havası sıcaklık aralığı:

- -30 °C ile +70 °C arasında

Bağıl hava nemi

- 20 °C 'de azami %90

5.2.3 Kaynak torçu soğutması

5.2.3.1 Soğutma maddesi



Kaynak torçu soğutma sıvısı içinde yetersiz antifriz!

Ortam koşullarına bağlı olarak kaynak torçunun soğutulmasında farklı sıvılar kullanılır > bkz. Bölüm 5.2.3.2.

Antifrizli soğutma sıvısı (KF 37E veya KF 23E) düzenli aralıklarla yeterli antifriz miktarı ile ilgili olarak kontrol edilmeli ve böylece makine ve aksesuarlarda meydana gelebilecek hasarlar önlenmelidir.

- Soğutma sıvısı antifriz kontrolcüsü TYP 1 yeterli antifriz miktarı ile ilgili olarak kontrol edilmelidir.
- Yeterli antifriz içermeyen soğutma sıvısını gerekli durumlarda yenisi ile değiştirin!



Soğutma maddesi bileşikleri!

Soğutma maddelerinin diğer sıvılar ile oluşturdukları bileşiklerin veya uygun olmayan soğutma maddelerinin kullanılması maddi hasarların oluşmasına ve üretici garantisinin geçersiz olmasına neden olur!

- Yalnızca bu kullanım kılavuzunda belirtilmiş olan soğutma maddeleri (soğutma maddeleri özeti) kullanılmalıdır.
- Birbirinden farklı soğutma maddeleri karıştırılmamalıdır.
- Soğutma maddesi değişiminde sıvının tamamı değiştirilmelidir.



Soğutma sıvısının bertaraf edilmesi resmi talimatlara uygun olarak ve ilgili güvenlik bilgi formları dikkate alınarak gerçekleştirilmelidir (Alman atık anahtar numarası: 70104)!

Madde evsel atıklarla birlikte bertaraf edilmemelidir!

Madde kanalizasyona karışmamalıdır!

Sıvı bağlayıcı malzeme ile (kum, çakıl, asit bağlayıcı, üniversal bağlayıcı, talaş tozu) sıvının emilmesini sağlayın.

5.2.3.2 İzin verilen soğutma maddelerine genel bakış

Soğutucu madde	Sıcaklık aralığı
KF 23E (Standart)	-10 °C ila +40 °C
KF 37E	-20 °C ila +10 °C

5.2.3.3 Maksimum hortum paketi uzunluğu

	Pompa 3,5 bar	Pompa 4,5 bar
Makineler, ayrı tel besleme ünitesi ile veya olmadan	30 m	60 m
Kompakt makineler, ilave ara tahrik ile (örnek: miniDrive)	20 m	30 m
Makineler, ayrı tel besleme ünitesi ve ilave ara tahrik ile (örnek: miniDrive)	20 m	60 m

Bilgiler genel itibariyle tüm hortum paketi uzunluğuna ilişkindir, kaynak torçu dahil. Pompa çıkışı tip levhasında yer almaktadır (Parametre: Pmax).

Pompa 3,5 bar: Pmax = 0,35 Mpa (3,5 bar)

Pompa 4,5 bar: Pmax = 0,45 Mpa (4,5 bar)

6 Fonksiyon tanımı



Soğutma maddesi pompasında aşırı yüklenme!

Soğutma modülü kaynak torçu bağlı olmadan kullanılmamalıdır, aksi taktirde soğutma maddesi pompası termik aşırı yüklenme nedeniyle (soğutma maddesi soğutma devresinde sirkülasyon yapamayacağından) hasar görmektedir.

- **Su soğutmalı kaynak torçunun soğutma maddesi bağlantılarını soğutma modülüne bağlayın.**
- **Hava soğutmalı kaynak torçları kullanılıyorsa soğutma modülü ile kaynak makinesi arasındaki kontrol ve besleme hatlarının birbirlerinden ayrılması gerekmektedir!**

Soğutma modülleri (pompa ve fan) sadece kaynak makinesi tarafından kontrol edilmektedir.

Soğutma maddesi eksikliği kaynak makinesi tarafından otomatik olarak algılanır ve gösterilir (bakınız kaynak makinesi kullanma kılavuzu).

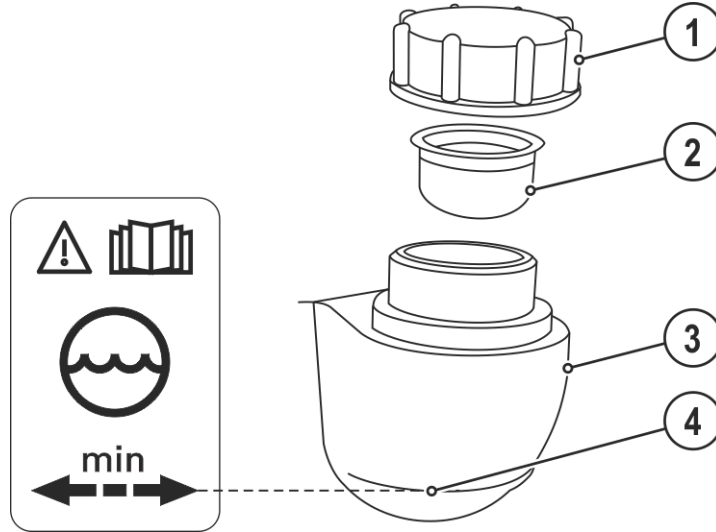
6.1.1.1 Soğutma maddesi dolumu



İlk doldurmadan sonra, hortum paketine komple ve kabarcıksız bir şekilde soğutucu madde dolması için kaynak cihazı açıkken en az bir dakika beklenmelidir.

Sık torç değişimlerinde ve ilk doldurma işlemi sırasında, gerekirse soğutucu cihazın tankı uygun şekilde doldurulmalıdır.

Cihaz, fabrikadan asgari miktarda soğutucu madde doldurularak teslim edilir.



Şekil 6-1

Poz.	Sembol	Tanım
1		Soğutucu madde tankının kapağı
2		Soğutucu madde süzgeci
3		Soğutucu madde tankı
4		"Min" işareti Soğutucu madde minimum doldurma seviyesi

- Soğutucu madde tankının kapağını sökün.
- Süzgeç kartuşuna kirlenme kontrolü yapın, gerekirse kartuşu temizleyin ve tekrar pozisyona getirin.
- Süzgeç kartuşuna kadar soğutucu madde doldurun, kapağı tekrar vidalayarak kapatın.

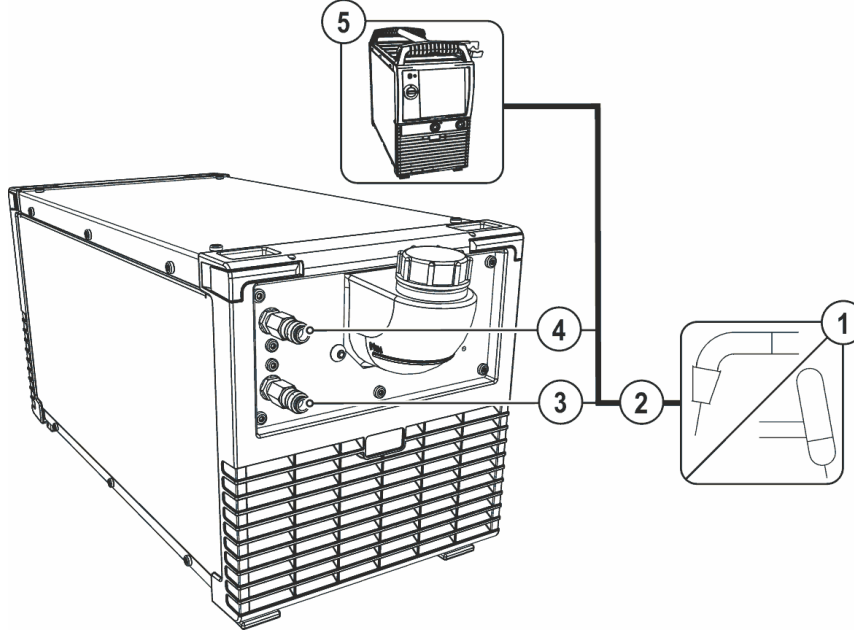


Soğutma maddesi seviyesi "min" tanımlamasının altına düşmemelidir!



Soğutma maddesi soğutma tankındaki azami dolum seviyesinden aşağıya düşecek olursa soğutma maddesi devresinin havasının alınması gerekebilir. Bu durumda kaynak makinesi soğutma maddesi pompasını kapatacak ve soğutma maddesi arızası ile ilgili bir sinyal verecektir.

6.1.2 Kaynak torçu bağlantısı



Şekil 6-2

Poz.	Sembol	Tanım
1		Brülör
2		Kaynak torçu hortum paketi
3		Hızlı bağlantı parçası, (mavi) Kaynak torçuna giden soğutma maddesi beslemesi
4		Hızlı bağlantı parçası, kırmızı Kaynak torçundan soğutma maddesi geri akışı
5		Güç kaynağı Ek sistem belgelerini dikkate alın!

- Soğutma suyu hortumlarının bağlantı rakorunu uygun hızlı bağlantı parçalarına oturtun: Kırmızı geri akış, kırmızı (soğutucu madde geri akışı) hızlı bağlantı parçasına ve mavi besleme, mavi hızlı bağlantı parçasına (soğutucu madde beslemesi).

7 Tamir, bakım ve tasfiye

7.1 Genel

⚠ TEHLİKE



**Kapatmadan sonra elektrik geriliminden kaynaklanan yaralanma tehlikesi!
Açık durumdaki makinede çalışmak ölümlü sonuçlanabilecek yaralanmalara neden olabilir!**

İşletim esnasında makinedeki kondansatörler elektrik gerilimi ile yüklenir. Bu gerilim şebeke soketi çekildikten sonra 4 dakikaya kadar etkin olmaya devam eder.

1. Makineyi kapatın.
2. Şebeke soketini çekin.
3. Kondansatörler deşarj olana dek en az 4 dakika boyunca bekleyin!

⚠ UYARI



Kurallara aykırı bakım, kontrol ve onarım!

Ürünün bakımı, kontrol edilmesi ve onarılması sadece uzman ve yetkili kişiler tarafından yapılabilir. Uzman kişi, eğitimi, bilgisi ve deneyimiyle güç kaynakları kontrolünde ortaya çıkan tehlikeleri ve olası zararları bilen ve gerekli güvenlik önlemlerini alabilen kişidir.

- Bakım talimatlarına uyunuz > bkz. Bölüm 7.3.
- Aşağıda ifade edilen kontrollerden biri gerçekleştirilmediği takdirde makine ancak bakım geçirildikten ve yeniden kontrol edildikten sonra tekrar işletmeye alınabilir.

Onarım ve bakım işleri sadece eğitilmiş ve yetkili uzman personel tarafından yapılmalıdır, aksi takdirde garanti geçersiz olur. Servis ile ilgili her türlü konuda sadece yetkili bayinize, cihazın tedarikçisine başvurun. Garanti talepleri ile ilgili iadeler sadece yetkili bayiniz üzerinden gerçekleştirilebilir. Parça değişimi işlemlerinde sadece orijinal yedek parçalar kullanılmalıdır. Yedek parça siparişi esnasında makine tipi, seri numarası ve makinenin model numarası, tip tanımlaması ile yedek parçanın ürün numarası belirtilmelidir.

Bu cihaz, belirtilen ortam koşullarında ve normal çalışma koşullarında büyük ölçüde bakım gerektirmez ve asgari düzeyde temizlik gerektirir.

Makinenin kirli olması, makinenin ömrünü ve devrede kalma oranını azaltır. Temizlik, en az altı ayda bir olmak üzere, çevre koşullarına ve bu koşullara bağlı kirlenme oranlarına göre belli zaman aralıklarıyla düzenli olarak yapılmalıdır.

7.2 Temizleme

- Dış yüzeyleri nemli bir bez ile temizleyin (aşındırıcı temizlik maddeleri kullanmayın).
- Makinenin havalandırma kanalını ve gerekirse soğutucu lamellerini yağ ve su içermeyen basınçlı hava ile temizleyin. Basınçlı hava makinedeki fanların aşırı dönmesine ve zarar görmesine neden olabilir. Makinenin fanlarına doğrudan hava tutmayın ve gerektiğinde önlerine engel koyun.
- Soğutma sıvısını kire karşı kontrol edin ve gerektiğinde değiştirin.

7.2.1 Kir filtresi

Düşürülmüş soğutma havası geçişi ile kaynak makinesinin devrede kalma oranı azaltılır. Kir birikmesine bağlı olarak (en geç her 2 ayda bir) kir filtresinin düzenli olarak sökülmesi ve temizlenmesi gerekmektedir (örn. basınçlı hava ile üfleterek).

7.3 Bakım çalışmaları, aralıklar

7.3.1 Günlük Bakım İşleri

Görsel kontrol

- Ana güç beslemesi ve bunun gerilim gidermesi
- Gaz tüpü güvenlik elemanları
- Hortum paketi ve akım bağlantılarında dış hasar olup olmadığını kontrol edin ve gerekirse değiştirin ya da uzman personele tamir ettirin!
- Gaz hortumları ve bunların kumanda birimleri (selenoik valf)
- Tüm bağlantıların ve aşınan parçaların sağlam oturup oturmadığını kontrol edin ve gerekirse sıkın.
- Tel bobinin kurallara uygun olarak sabitlenip sabitlenmediğini kontrol edin.
- Tekerlekler ve bunların güvenlik elemanları
- Taşıma elemanları (kemer, kaldırma kulağı, kabze)
- Diğer, genel durum

Çalışma kontrolü

- Kullanım, bildirim, koruma ve konumlandırma tertibatları (fonksiyon testi).
- Kaynak akımı hatları (sağlam, kilitli konum ile ilgili kontrol edin)
- Gaz hortumları ve bunların kumanda birimleri (selenoik valf)
- Gaz tüpü güvenlik elemanları
- Tel bobinin kurallara uygun olarak sabitlenip sabitlenmediğini kontrol edin.
- Bağlantıların ve aşınan parçaların vidalı ve soket bağlantılarının kurallara uygun olarak oturup oturmadığını kontrol edin, gerekirse sıkın.
- Yapışan kaynak çapaklarını temizleyin.
- Tel besleme makaraları düzenli olarak temizlenmelidir (kirlenme derecesine bağlı).

7.3.2 Aylık bakım çalışmaları

Görsel kontrol

- Gövde hasarları (ön, arka ve yan duvarlar)
- Tekerlekler ve bunların güvenlik elemanları
- Taşıma elemanları (kemer, kaldırma kulağı, kabze)
- Soğutucu madde hortumları ve bunların bağlantıların kirlilikler ile ilgili olarak kontrol edin

Çalışma kontrolü

- Seçim şalteri, kumanda makineleri, ACİL DURUM KAPATMA tertibatları, gerilim düşürme donanımı, ihbar ve kontrol lambaları
- Tel besleme elemanlarının (besleme nipel, tel besleme borusu) sabit olup olmadığını kontrol edilmesi
- Soğutucu madde hortumları ve bunların bağlantıların kirlilikler ile ilgili olarak kontrol edin
- Kaynak torçunun kontrol edilmesi ve temizlenmesi. Torçta tortuların oluşması durumunda kısa devreler meydana gelebilir ve sonuç olarak torç ile ilgili hasarlar söz konusu olabilir!

7.3.3 Yıllık kontroller (işletme esnasında inceleme ve kontrol)

IEC 60974-4 standardı „tekrarlanan inceleme ve kontrol" e uygun olarak tekrarlı kontrol işlemi gerçekleştirilmelidir. Söz konusu yönetmeliklerin yanında, kontrol için geçerli ülke yasalarına ve talimatlarına da uyulmalıdır.



Daha ayrıntılı bilgiler için lütfen birlikte verilen "Warranty registration" broşürüne ve www.ewm-group.com adresinde yer alan garanti, bakım ve kontrol bilgilerimize bakınız!

7.4 Makineyi tasfiye etme



Kurallara uygun tasfiye!

Cihaz geri kazanıma aktarılması gereken değerli hammaddeler ve tasfiye edilmesi gereken elektronik yapı parçaları içermektedir.

- **Evsel atıklarla birlikte tasfiye etmeyin!**
- **Tasfiyeyle ilgili resmi makamların kurallarını dikkate alın!**
- Kullanılmış elektrikli ve elektronik cihazlar Avrupa şartlarına göre (Avrupa Parlamentosunun ve Konseyinin 4.7.2012 tarihli 2012/19/EU yönetmeliği) ayrıştırılmamış yerleşim bölgesi çöplerine atılamaz. Bunlar ayrıştırılmış olarak toplanmalıdır. Tekerlekli çöp kutusu simgesi ayrı toplama gerekliliğine işaret eder.
Bu cihaz, tasfiye ya da geri kazanım amacıyla, bunun için öngörülen ayrı toplama sistemlerine atılmalıdır.
- Almanya'da yasa gereği (elektrikli ve elektronik cihazların sirkülasyonu, geri alınması ve çevreyi koruyarak tasfiye edilmesiyle ilgili 16.03.2005 tarihli yasa) eski bir cihazı ayrıştırılmamış evsel atıklardan ayrı bir toplama noktasına iletmek zorunludur. Kamusal atık kurumları (belediyeler) bunun için toplama yerleri kurmuştur, buralarda konutlardan gelen eski cihazlar ücretsiz olarak teslim alınır.
- Eski cihazların iadesi ya da toplanması hakkında bilgiyi yetkili belediyeden alabilirsiniz.
- EWM izin verilen elden çıkartma ve geri dönüşüm sisteminde yer almaktadır ve WEEE DE 57686922 numarası ile elektrikli eski cihazlar rehberinde (EAR) kayıtlıdır.
- Bunun dışında iade Avrupa çapında EWM distribütörlerinde de mümkündür.



7.5 RoHS koşullarını yerine getirme

Biz, EWM AG Mündersbach olarak tarafımızdan size teslim edilmiş ürünlerin RoHS (2002/95/EG yönetmeliği) koşullarını yerine getirerek RoHS yönetmeliğine uygun olduğunu size beyan ediyoruz (bkz. ayrıca makinenizin uyumluluk beyanındaki ilgili AT yönetmelikleri).

8 Arıza gidermek

Tüm ürünler ciddi üretim ve son kontrollere tabidir. Buna rağmen herhangi bir şey çalışmayacak olursa, ürünü aşağıdaki tanımlamaya uygun olarak kontrol edin. Belirtilen hata giderim yöntemlerinin hiç biri cihazın çalışmasını sağlamıyorsa, yetkili satıcıya haber verin.

8.1 Arıza giderme için kontrol listesi

 **Sorunsuz çalışma için temel koşul, kullanılan malzemeye ve proses gazına uyan cihaz donanımıdır!**

 **Kaynak makinesinin kullanma kılavuzunu dikkate alın!**

Lejant	Sembol	Tanım
	✓	Hata / Neden
	✗	Çözüm


Soğutma maddesi hatası / soğutma maddesi akışı yok

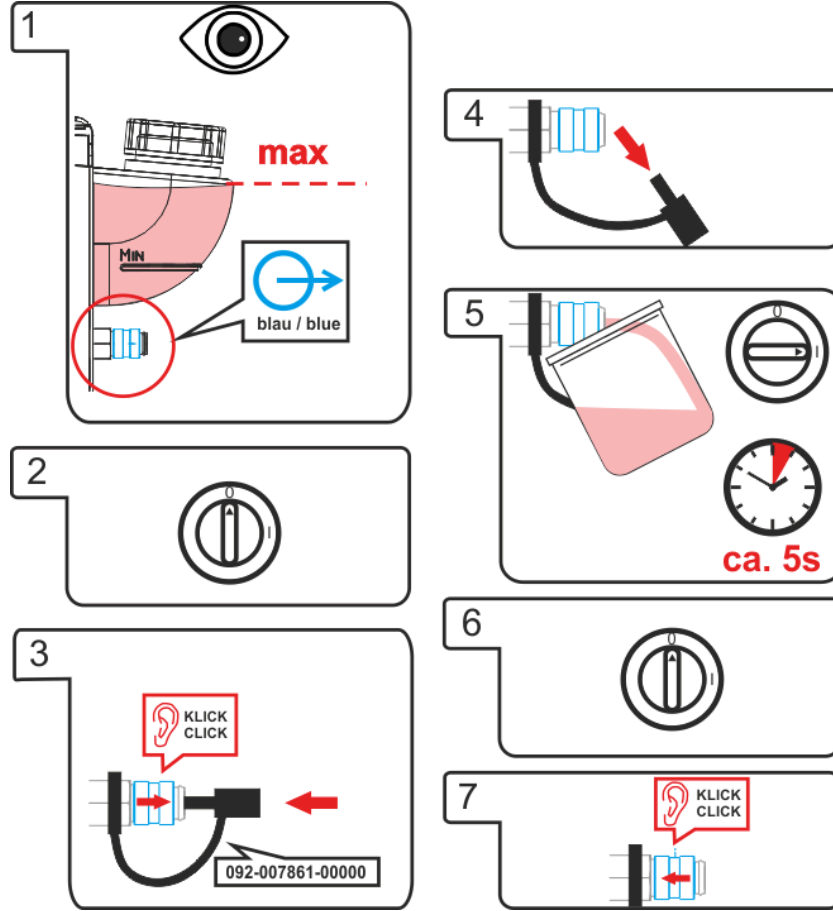
- ✓ Soğutucu madde akışı yetersiz
 - ✗ Soğutucu madde seviyesini kontrol edin ve gerekirse soğutucu madde doldurun
 - ✗ Boru sistemindeki (hortum paketleri) kıvrılmaları giderin
 - ✗ Torç hortum paketini uzatılmış şekilde döşeyin
 - ✗ Soğutma maddesi pompasının otomatik sigortasını etkinleştirerek geri alın
- ✓ Soğutma maddesi devresinde hava
 - ✗ Soğutucu madde devresinin havasının alınması > bkz. Bölüm 8.2
- ✓ Soğutma maddesi pompası tıkalı
 - ✗ Pompa milini döndürme (uzman personel tarafından) > bkz. Bölüm 8.3

Fonksiyon arızası

- ✓ Bağlantı sorunları
 - ✗ Kumanda hattı bağlantılarını yapın ya da doğru monte edilip edilmediğini kontrol edin.

8.2 Soğutucu madde devresinin havasının alınması

-  Soğutma sisteminin havasının alınması için her zaman mavi renkli ve soğutma sisteminin mümkün olan en derin noktasında bulunan soğutma maddesi bağlantısını (soğutma tankının yakınında) kullanın!



Şekil 8-1

8.3 Pompa milini döndürme (soğutma maddesi devri)

⚠ UYARI



Hatalı tamirat ve modifikasyon yapılamaz!

Yaralanmaları ve cihazda hasar meydana gelmesini önlemek için cihaz yalnızca eğitimli, yetkin kişiler tarafından tamir ya da modifiye edilmelidir!

İzinsiz müdahalelerde garanti ortadan kalkar!

- Tamir gerektiğinde yetkin kişileri (eğitimli servis personeli) görevlendirin!

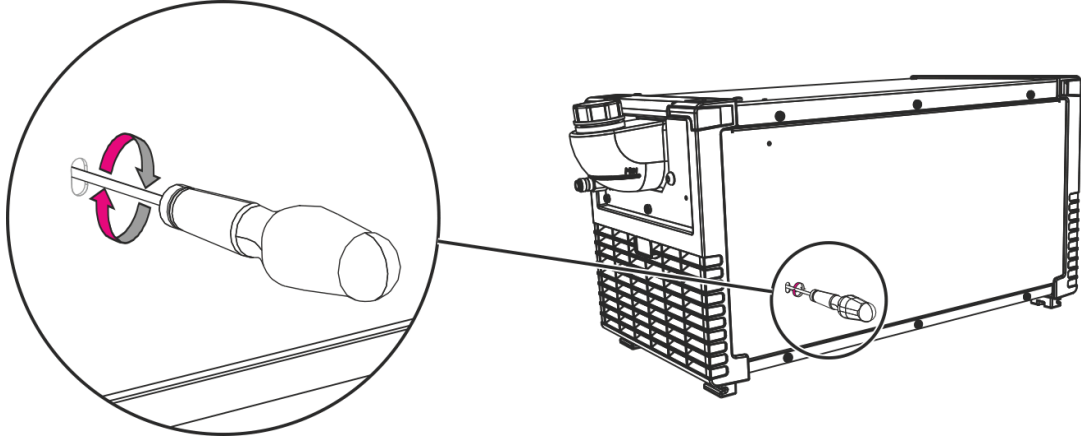


Elektrik gerilimi nedeniyle yaralanma tehlikesi!

Elektrik gerilimi, temas edilmesi durumunda hayati tehlike oluşturan elektrik çarpmalarına ve yanmalara yol açabilir. Düşük gerilimlere temas edilmesi durumunda da kazaya neden olabilecek şok yaşanabilir.

- Kaynak akım soketi, çubuk, tungsten veya tel elektrod gibi gerilim taşıyan parçalara doğrudan dokunmayın!
- Kaynak torçlarını ve/veya elektrot penselerini her zaman izole edilmiş şekilde saklayın!
- Kişisel koruyucu giysilerinizi eksiksiz olarak giyin (yapılan çalışmaya bağlı olarak)!
- Makine yalnızca uzman personel tarafından açılmalıdır!

Uzun süreli duruşlar ve soğutma maddesindeki kirlilikler soğutma cihazının soğutma maddesi pompasının sıkışmasına neden olabilmektedir.



Şekil 8-2

- Makineyi ana şalterden kapatın.
- Azami yüz genişliği 6,5mm olan bir düz tornavidayı servis aralığı içerisinde, ortalı olarak pompa milinin üzerine takın. Şimdi tornavidayı saat yönünde pompa mili yeniden hafifçe dönmeye başlayana kadar hareket ettirin.
- Tornavidayı çıkarın.
- Ana şalterden güç kaynağını açın.

9 Teknik veriler



Teknik veriler sınır değerler

Teknik verilerin sınır değerleri, kombine edilmiş sistemin tamamı (soğutma cihazı ve kaynak makinesi) dikkate alınarak belirlenmektedir.

9.1 cool50 U40, -U42; cool50-2 U40, -U42

	cool50 U40 cool50-2 U40	cool50 U42 cool50-2 U42
Besleme gerilimi (kaynak makinesinden)	400 V	
Şebeke frekansı	50/60 Hz	
Soğutma gücü	1000 W (1 l/dak)	
maks. taşıma miktarı	5 l/dak	20 l/dak
maks. soğutma maddesi çıkış basıncı	3,5 bar	4,5 bar
maks. tank içeriği	yakl. 4 l	
Soğutma maddesi	> bkz. Bölüm 5.2.3.2	
Soğutma tipi / koruma sınıflandırması	F / IP 23	
Gürültü emisyonu	< 70 dB(A)	
Elektromanyetik uyumluluk yönetmeliği sınıfı	A	
Güvenlik işareti	CE / ENEC	
Uygulanan uyumlu standartlar	bakınız uygunluk beyanı (makine belgeleri)	
Boyutlar U x G x Y	695 x 298 x 329 mm	
	27.4 x 11.7 x 13 inç	
Ağırlık (soğutma maddesi olmadan)	16,5 kg	17 kg
	36.4 lb	37.5 lb

10 Ek donanım

10.1 Genel ek donanımlar

Tip	Açıklama	Ürün numarası
TİP 1	Donma emniyeti kontrolcü	094-014499-00000
KF 23E-10	Soğutma sıvısı (-10 °C), 9,3 l	094-000530-00000
KF 23E-200	Soğutma sıvısı (-10 °C), 200 l	094-000530-00001
KF 37E-10	Soğutma sıvısı (-20 °C), 9,3 l	094-006256-00000
KF 37E-200	Soğutma sıvısı (-20 °C), 200 l	094-006256-00001

11 Ek A

11.1 EWM bayilerine genel bakış

Headquarters

EWM AG
Dr. Günter-Henle-Straße 8
56271 Mündersbach · Germany
Tel: +49 2680 181-0 · Fax: -244
www.ewm-group.com · info@ewm-group.com

Technology centre

EWM AG
Forststraße 7-13
56271 Mündersbach · Germany
Tel: +49 2680 181-0 · Fax: -144
www.ewm-group.com · info@ewm-group.com

Production, Sales and Service

EWM AG
Dr. Günter-Henle-Straße 8
56271 Mündersbach · Germany
Tel: +49 2680 181-0 · Fax: -244
www.ewm-group.com · info@ewm-group.com

EWM HIGH TECHNOLOGY (Kunshan) Ltd.
10 Yuanshan Road, Kunshan · New & Hi-tech Industry Development Zone
Kunshan City · Jiangsu · Post code 215300 · People's Republic of China
Tel: +86 512 57867-188 · Fax: -182
www.ewm.cn · info@ewm.cn · info@ewm-group.cn

EWM HIGHTEC WELDING s.r.o.
9. května 718 / 31
407 53 Jiřikov · Czech Republic
Tel.: +420 412 358-551 · Fax: -504
www.ewm-jirikov.cz · info@ewm-jirikov.cz

Sales and Service Germany

EWM AG
Sales and Technology Centre
Grünauer Fenn 4
14712 Rathenow · Tel: +49 3385 49402-0 · Fax: -20
www.ewm-rathenow.de · info@ewm-rathenow.de

EWM AG
Rudolf-Winkel-Straße 7-9
37079 Göttingen · Tel: +49 551-3070713-0 · Fax: -20
www.ewm-goettingen.de · info@ewm-goettingen.de

EWM AG
Dieselstraße 9b
50259 Pulheim · Tel: +49 2238-46466-0 · Fax: -14
www.ewm-pulheim.de · info@ewm-pulheim.de

EWM AG
August-Horch-Straße 13a
56070 Koblenz · Tel: +49 261 963754-0 · Fax: -10
www.ewm-koblenz.de · info@ewm-koblenz.de

EWM AG
Eiserfelder Straße 300
57080 Siegen · Tel: +49 271 3878103-0 · Fax: -9
www.ewm-siegen.de · info@ewm-siegen.de

EWM HIGHTEC WELDING GmbH
Centre Technology and mechanisation
Daimlerstr. 4-6
69469 Weinheim · Tel: +49 6201 84557-0 · Fax: -20
www.ewm-mechanisierung.de · info@ewm-weinheim.de

EWM AG
Munich Regional Branch
Gadastraße 18a
85232 Bergkirchen · Tel: +49 8142 284584-0 · Fax: -9
www.ewm-muenchen.de · info@ewm-muenchen.de

EWM Schweißtechnik Handels GmbH
Karlsdorfer Straße 43
88069 Tettngang · Tel: +49 7542 97998-0 · Fax: -29
www.ewm-tettngang.de · info@ewm-tettngang.de

EWM Schweißtechnik Handels GmbH
Heinkelstraße 8
89231 Neu-Ulm · Tel: +49 731 7047939-0 · Fax: -15
www.ewm-neu-ulm.de · info@ewm-neu-ulm.de

Sales and Service International

EWM HIGH TECHNOLOGY (Kunshan) Ltd.
10 Yuanshan Road, Kunshan · New & Hi-tech Industry Development Zone
Kunshan City · Jiangsu · Post code 215300 · People's Republic of China
Tel: +86 512 57867-188 · Fax: -182
www.ewm.cn · info@ewm.cn · info@ewm-group.cn

EWM HIGHTEC WELDING GmbH
Wiesenstraße 27b
4812 Pinsdorf · Austria · Tel: +43 7612 778 02-0 · Fax: -20
www.ewm-austria.at · info@ewm-austria.at

EWM KAYNAK SISTEMLERİ TIC. LTD. STI.
İkitelli OSB Mah. · Marmara Sanayi Sitesi P Blok Apt. No: 44
Küçükçekmece / Istanbul Turkey
Tel.: +90 212 494 32 19
www.ewm.com.tr · turkey@ewm-group.com

EWM HIGHTEC WELDING UK Ltd.
Unit 2B Coopies Way · Coopies Lane Industrial Estate
Morpeth · Northumberland · NE61 6JN · Great Britain
Tel: +44 1670 505875 · Fax: -514305
www.ewm-morpeth.co.uk · info@ewm-morpeth.co.uk

EWM HIGHTEC WELDING Sales s.r.o. / Prodejní a poradenské centrum
Tyršova 2106
256 01 Benešov u Prahy · Czech Republic
Tel: +420 317 729-517 · Fax: -712
www.ewm-benesov.cz · info@ewm-benesov.cz