



**ES**

## Módulo de refrigeración de aire para la refrigeración del soldador

cool50 U40  
cool50 U42

099-008598-EW504

¡Tenga en cuenta los documentos de sistema adicionales!

15.05.2017

**Register now  
and benefit!  
Jetzt Registrieren  
und Profitieren!**

[www.ewm-group.com](http://www.ewm-group.com)



## Notas generales

### **ADVERTENCIA**



**Lea el manual de instrucciones.**

**El manual de instrucciones le informa sobre el uso seguro de los productos.**

- Lea y observe los manuales de instrucciones de todos los componentes del sistema, en particular, las advertencias e instrucciones de seguridad.
- Observe las medidas de prevención de accidentes y las disposiciones específicas de cada país.
- El manual de instrucciones debe guardarse en el lugar donde se vaya a utilizar el aparato.
- Los letreros de advertencia y de seguridad proporcionan información sobre posibles riesgos.  
Deben poder reconocerse y leerse con claridad.
- Este aparato se ha fabricado de acuerdo con el estado de la técnica, así como con las regulaciones y normas y solo podrá ser utilizado, mantenido y reparado por personal cualificado.
- Las modificaciones técnicas por el desarrollo permanente de la técnica de regulación pueden dar lugar a comportamientos de soldadura distintos.



***Para cualquier consulta relacionada con la instalación, con la puesta en marcha, el funcionamiento, con las particularidades del lugar de la instalación o con la finalidad de uso del equipo, diríjase a su distribuidor o a nuestro servicio técnico, con el que puede ponerse en contacto llamando al +49 2680 181-0.***

***En la página [www.ewm-group.com](http://www.ewm-group.com), encontrará una lista de los distribuidores autorizados.***

La responsabilidad relacionada con la operación de este equipo se limita expresamente a su funcionamiento. Queda excluido explícitamente cualquier otro tipo de responsabilidad. El usuario acepta esta exclusión de responsabilidad en el momento en que pone en marcha el equipo.

El fabricante no puede controlar ni el cumplimiento de estas instrucciones, ni las condiciones y métodos de instalación, operación, utilización y mantenimiento del aparato.

Una instalación incorrecta puede causar daños materiales y por ende lesiones personales. Por ello, no asumimos ningún tipo de responsabilidad por pérdidas, daños o costes, que hayan resultado de una instalación defectuosa, de una operación incorrecta o de un uso y mantenimiento erróneos o bien que tengan algún tipo de relación con las causas citadas.

© EWM AG

Dr. Günter-Henle-Straße 8

D-56271 Mündersbach

El fabricante conserva los derechos de autor de este documento.

La reproducción, incluso parcial, únicamente está permitida con autorización por escrito.

El contenido de este documento ha sido cuidadosamente investigado, revisado y procesado. Aun así, nos reservamos el derecho a cambios, faltas o errores.

# 1 Índice

<b>1 Índice</b> .....	<b>3</b>
<b>2 Para su seguridad</b> .....	<b>4</b>
2.1 Notas sobre la utilización de este manual de instrucciones.....	4
2.2 Definición de símbolo.....	5
2.3 Parte de la documentación general.....	6
<b>3 Utilización de acuerdo a las normas</b> .....	<b>7</b>
3.1 Campo de aplicación.....	7
3.1.1 Funcionamiento sólo con los siguientes aparatos.....	7
3.2 Documentación vigente.....	7
3.2.1 Garantía.....	7
3.2.2 Declaración de Conformidad.....	7
3.2.3 Datos del servicio (recambios y diagramas de circuito).....	7
<b>4 Descripción del aparato - Breve vista general</b> .....	<b>8</b>
4.1 Vista frontal.....	8
4.2 Vista posterior.....	9
<b>5 Estructura y función</b> .....	<b>10</b>
5.1 Montaje / desmontaje.....	10
5.1.1 Conectar los cables de alimentación.....	11
5.2 Transporte e instalación.....	11
5.2.1 Refrigeración del equipo.....	11
5.2.2 Condiciones ambientales.....	11
5.2.2.1 En funcionamiento.....	11
5.2.2.2 Transporte y almacenamiento.....	11
5.2.3 Refrigeración del soldadoröä.....	12
5.2.3.1 Refrigerante.....	12
5.2.3.2 Vista general del refrigerante permitido.....	12
5.2.3.3 Longitud máxima del paquete de mangueras.....	12
<b>6 Características Funcionales</b> .....	<b>13</b>
6.1.1.1 Llenado del líquido de refrigeración.....	13
6.1.2 Conexión pistola de soldar.....	14
<b>7 Mantenimiento, cuidados y eliminación</b> .....	<b>15</b>
7.1 Generalidades.....	15
7.2 Limpieza.....	15
7.2.1 Filtro de suciedad.....	15
7.3 Trabajos de mantenimiento, intervalos.....	16
7.3.1 Mantenimiento diario.....	16
7.3.2 Mantenimiento mensual.....	16
7.3.3 Revisión anual (inspección y revisión durante el funcionamiento).....	16
7.4 Eliminación del aparato.....	17
7.5 Cumplimiento de la normativa sobre el medio ambiente.....	17
<b>8 Solución de problemas</b> .....	<b>18</b>
8.1 Lista de comprobación para solución de problemas.....	18
8.2 Purgar el circuito de refrigerante.....	19
8.3 Accionamiento del eje de la bomba (circuito de refrigerante).....	19
<b>9 Datos Técnicos</b> .....	<b>21</b>
9.1 cool50 U40, -U42; cool50-2 U40, -U42.....	21
<b>10 Accesorios</b> .....	<b>22</b>
10.1 Accesorios generales.....	22
<b>11 Anexo A</b> .....	<b>23</b>
11.1 Vista general de las sedes de EWM.....	23

## 2 Para su seguridad

### 2.1 Notas sobre la utilización de este manual de instrucciones

#### PELIGRO

**Procedimientos de operación y trabajo que hay que seguir estrictamente para descartar posibles lesiones graves o la muerte de personas.**

- Las advertencias de seguridad contienen en el título la palabra «PELIGRO» con un símbolo de advertencia general.
- Además el peligro se ilustra mediante un pictograma al margen de la página.

#### ADVERTENCIA

**Procedimientos de operación y trabajo que hay que seguir estrictamente para descartar posibles lesiones graves o la muerte de personas.**

- Las advertencias de seguridad contienen en el título la palabra «AVISO» con una señal de advertencia general.
- Además el peligro se ilustra mediante un pictograma al margen de la página.

#### ATENCIÓN

**Procedimientos de operación y trabajo que son necesarios seguir estrictamente para descartar posibles lesiones leves a otras personas.**

- Las advertencias de seguridad contienen en el título la palabra señal "ATENCIÓN" con una señal de advertencia general.
- El peligro se ilustra mediante un pictograma al margen de la página.



#### ***Particularidades técnicas que el usuario debe tener en cuenta.***


Instrucciones de utilización y enumeraciones que indican paso a paso el modo de proceder en situaciones concretas, y que identificará por los puntos de interés, p. ej.:

- Enchufe y asegure el zócalo del conducto de corriente de soldadura en el lugar correspondiente.

**2.2 Definición de símbolo**

Símbolo	Descripción	Símbolo	Descripción
	Particularidades técnicas que el usuario debe tener en cuenta.		Accionar y soltar/tocar/pulsar
	Desconectar el aparato		Soltar
	Conectar el aparato		Accionar y mantener presionado
			Conmutar
	Incorrecto		Girar
	Correcto		Valor numérico - ajustable
	Inicio del menú		La señal se ilumina en verde
	Navegar por el menú		La señal de iluminación parpadea en verde
	Abandonar menú		La señal se ilumina en rojo
	Representación del tiempo (por ejemplo: espere 4 s/pulse)		La señal de iluminación parpadea en rojo
	Interrupción en la representación del menú (hay más posibilidades de ajuste)		
	No se necesita/no utilice una herramienta		
	Se necesita/utilice una herramienta		

## 2.3 Parte de la documentación general

 **Este manual de instrucciones forma parte de la documentación general y solo es válido en relación con todos los documentos parciales. Lea y observe los manuales de instrucciones de todos los componentes del sistema, en particular, las advertencias de seguridad.**

La ilustración muestra un ejemplo general de un sistema de soldadura.

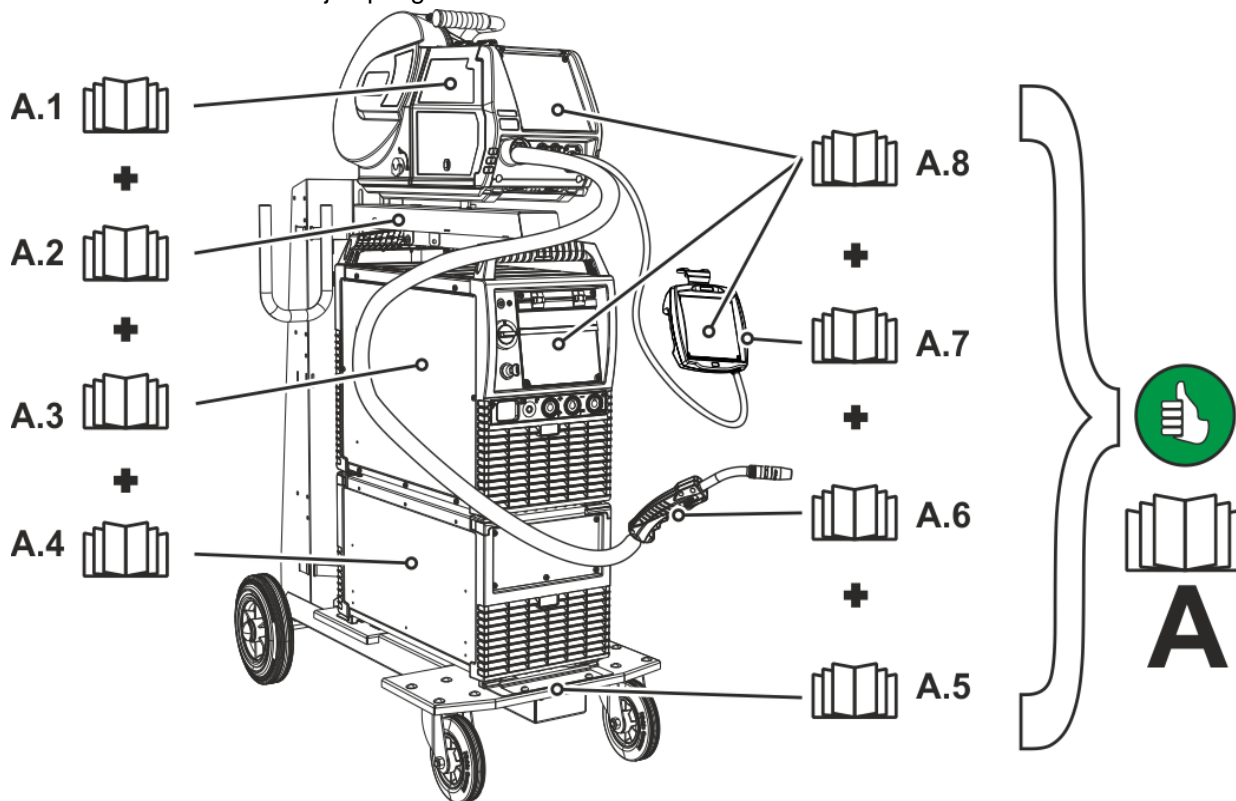


Figura 2-1

Pos.	Documentación
A.1	Alimentador de hilo
A.2	Opciones de instrucciones de ajuste
A.3	Fuente de corriente de soldadura
A.4	Aparato de refrigeración, transformador de tensión, caja de herramientas, etc.
A.5	Carro de transporte
A.6	Antorcha
A.7	Control remoto
A.8	Control
A	Documentación general

### 3 Utilización de acuerdo a las normas

#### ⚠ ADVERTENCIA



**¡Peligros por uso indebido!**

Este aparato se ha fabricado de acuerdo con el estado de la técnica, así como con las regulaciones y normas para su utilización en muchos sectores industriales. Se utilizará exclusivamente para los procesos de soldadura fijados en la chapa de identificación. Si el aparato no se utiliza correctamente, puede representar un peligro para personas, animales o valores materiales. **¡No se asumirá ninguna responsabilidad por los daños que de ello pudieran resultar!**

- ¡El aparato se debe utilizar exclusivamente conforme a las indicaciones y solo por personal experto o cualificado!
- ¡No modifique ni repare el aparato de manera inadecuada!

#### 3.1 Campo de aplicación

Estos módulos de refrigeración sólo deben utilizarse para la refrigeración de los soldadores. Sólo garantizamos un funcionamiento impecable del producto si se utilizan los aparatos de soldadura, sopletes, medios de refrigeración y accesorios de nuestro programa de suministro.

##### 3.1.1 Funcionamiento sólo con los siguientes aparatos

- Phoenix 355 TKM
- Taurus 355 TKM

#### 3.2 Documentación vigente

##### 3.2.1 Garantía



*Para más información consulte el folleto que se adjunta «Warranty registration» o la información sobre garantía, cuidados y mantenimiento que encontrará en [www.ewm-group.com](http://www.ewm-group.com).*

##### 3.2.2 Declaración de Conformidad



El aparato mencionado cumple las directivas de la CE con respecto a su concepción y su construcción:

- Directiva de baja tensión (LVD)
- Directiva de compatibilidad electromagnética (EMV)
- Restriction of Hazardous Substance (RoHS)

La presente declaración pierde su validez en caso de realizarse en el equipo modificaciones no autorizadas, reparaciones incorrectas, en caso de no cumplir los plazos de «inspección y comprobación de los dispositivos de soldadura con arco voltaico durante el funcionamiento» y/o en caso de llevarse a cabo transformaciones no permitidas que no hayan sido explícitamente autorizadas por EWM. Todos los productos llevan adjunta una declaración de conformidad específica en su versión original.

##### 3.2.3 Datos del servicio (recambios y diagramas de circuito)

#### ⚠ ADVERTENCIA



**Ninguna reparación o modificación no autorizada.**

**Para evitar lesiones y daños en el aparato, el aparato sólo debe ser reparado o modificado por personal cualificado y experto en la materia.**

**La garantía no será válida en caso de intervenciones no autorizadas.**

- En caso de reparación, déjelo a cargo de personal autorizado (personal de servicio formado).

Los diagramas de circuito originales se adjuntan con el aparato.

Se pueden adquirir los recambios a través del distribuidor autorizado.

## 4 Descripción del aparato - Breve vista general

### 4.1 Vista frontal

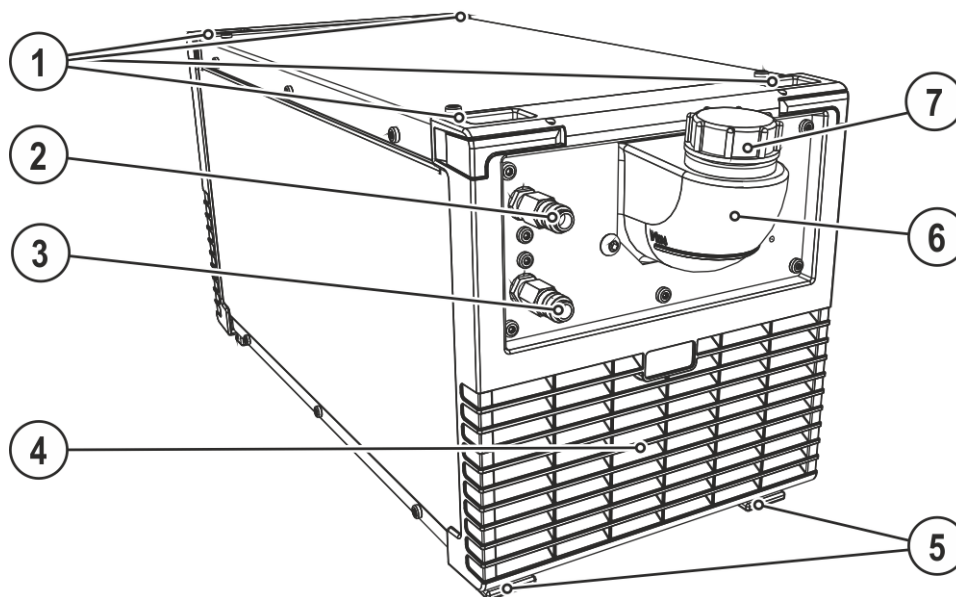


Figura 4-1

Pos	Símbolo	Descripción
1		<b>Cierre giratorio</b> Une el aparato de refrigeración y el equipo de soldadura
2		<b>Acoplamiento de cierre rápido, rojo</b> Retorno del medio de refrigeración desde el soldador
3		<b>Acoplamiento de cierre rápido, azul</b> Alimentación del medio de refrigeración al soldador
4		<b>Entrada aire de refrigeración</b>
5		<b>Patas de máquina</b>
6		<b>Depósito refrigerante</b>
7		<b>Tapón depósito refrigerante</b>



## 4.2 Vista posterior

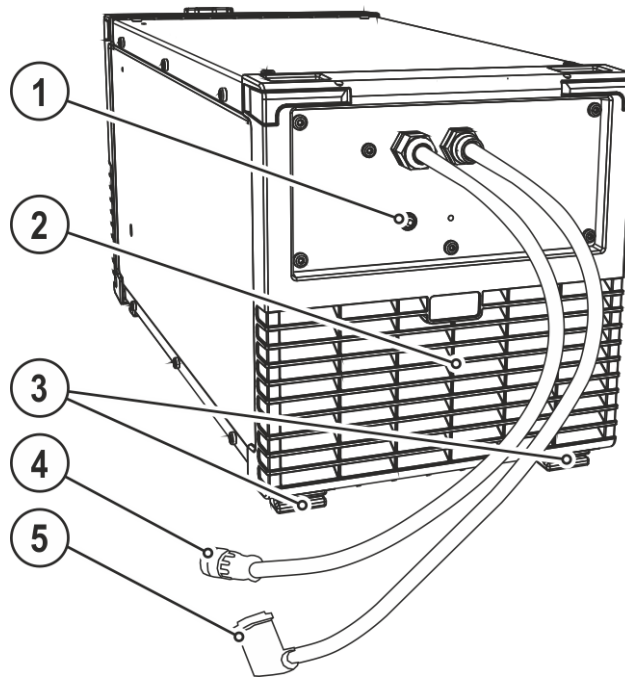



Figura 4-2

Pos	Símbolo	Descripción
1		<b>Botón Desconexión automática bomba refrigerante</b> pulsar para rearmar un fusible que ha saltado
2		<b>Salida aire de refrigeración</b>
3		<b>Patas de máquina</b>
4		<b>Clavija de conexión, 8 polos</b> Cable de control del aparato de refrigeración
5		<b>Clavija de conexión, 4 polos</b> Fuente de alimentación de aparato de refrigeración

## 5 Estructura y función

### ⚠ ADVERTENCIA



**Peligro de lesiones por descarga eléctrica.**

**Si toca piezas que transmiten corriente, por ejemplo, zócalos de corriente de soldadura, corre peligro de muerte.**

- Observe las instrucciones de seguridad en las primeras páginas del manual de instrucciones.
- Uso exclusivo por personas que dispongan de conocimientos correspondientes sobre el manejo de aparatos de soldadura de arco voltaico.
- Conectar los cables de conexión y del soldador solamente en aparatos apagados (por ejemplo, sujeción del electrodo, soldador, conducto de piezas de trabajo, interfaces).



*Lea y observe la documentación de todos los componentes accesorios y del sistema.*

### 5.1 Montaje / desmontaje

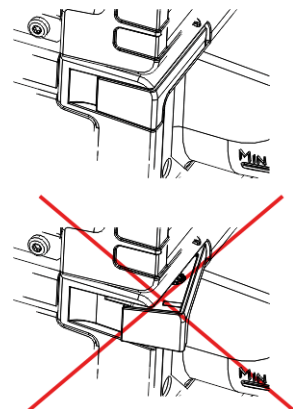
### ⚠ ADVERTENCIA



**¡Peligro de accidente debido a que los cierres giratorios no estén asegurados!**

**Se debe tener en cuenta la limpieza y la instalación correcta al montar la fuente de alimentación con módulo de refrigeración. Si no está montado de forma adecuada, el módulo de refrigeración se puede soltar y ocasionar graves daños.**

- Antes del montaje, se deben eliminar las impurezas de los pies del aparato de la fuente de alimentación y de los cierres giratorios del módulo de refrigeración.
- ¡Antes de cada transporte, se debe comprobar si está cerrado correctamente (cerrar los cierres giratorios completamente)!



*El montaje y desmontaje se lleva a cabo mediante pocas maniobras y sin herramientas.*

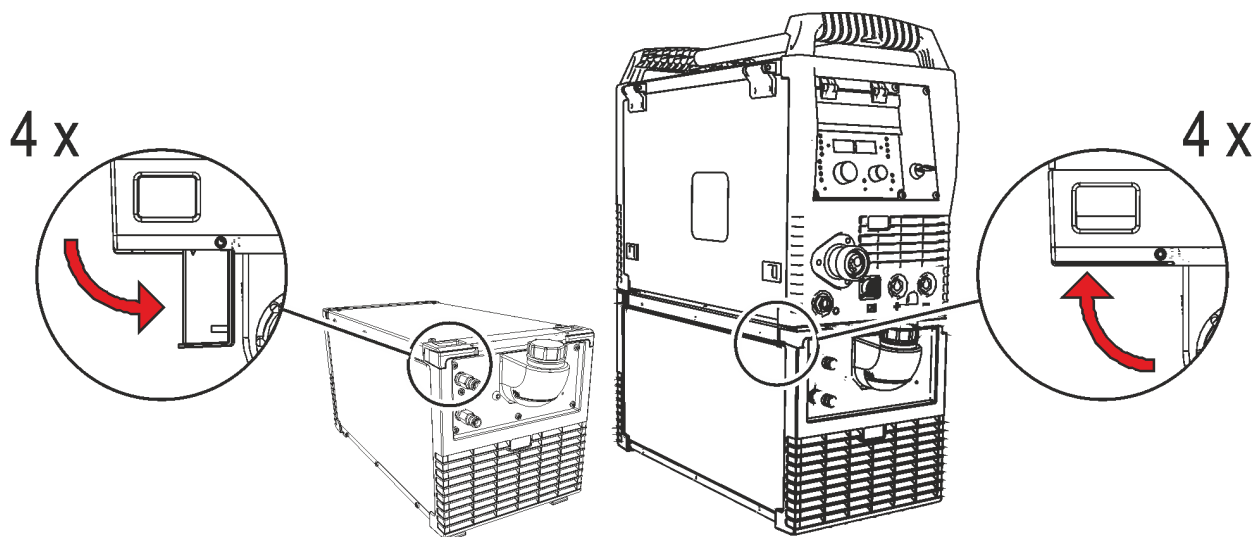


Figura 5-1

- Abra hacia afuera los cuatro cierres giratorios del módulo de refrigeración hasta el tope.
- Coloque con precisión el equipo de soldadura con los pies del aparato en las aperturas del cierre giratorio del módulo de refrigeración previstas para ello.
- Cierre los cuatro cierres giratorios hasta el tope.

### 5.1.1 Conectar los cables de alimentación

#### Cables de control y alimentación hacia el aparato de soldadura

La conexión entre el aparato de refrigeración y el aparato de soldadura se establece por medio de dos cables distintos.

- Enchufar la conexión del cable de control al aparato de soldadura.
- Enchufar la conexión del cable de alimentación al aparato de soldadura.

## 5.2 Transporte e instalación

### ⚠ ADVERTENCIA



¡Peligro de accidentes por transportar de forma indebida aparatos que no se pueden elevar con grúa!

¡No está permitido elevar con grúa el aparato ni colgarlo! ¡El aparato puede caerse y dañar a personas! ¡Las asas, las correas y las sujeciones están indicadas únicamente para el transporte manual!

- ¡El aparato no puede elevarse con grúa ni colgarse!



*El aparato no debe instalarse ni usarse al aire libre y solamente sobre una superficie adecuada, llana y suficientemente resistente.*

- *El usuario debe tener en cuenta que el suelo sea antideslizante y llano y que haya una iluminación suficiente en el área de trabajo.*
- *Se debe garantizar en todo momento la correcta utilización del aparato.*

### 5.2.1 Refrigeración del equipo



*La falta de ventilación provoca la reducción de la potencia y daños en el aparato.*

- *Cumplir con las condiciones ambientales.*
- *Desbloquear la abertura de entrada y salida de aire de refrigeración.*
- *Conservar la distancia mínima de 0,5 m frente a cualquier otro elemento.*

### 5.2.2 Condiciones ambientales



*El aparato no debe instalarse ni usarse al aire libre y solamente sobre una superficie adecuada, llana y suficientemente resistente.*

- *El usuario debe tener en cuenta que el suelo sea antideslizante y llano y que haya una iluminación suficiente en el área de trabajo.*
- *Se debe garantizar en todo momento la correcta utilización del aparato.*



*Cantidades elevadas de polvo, ácidos, gases o sustancias corrosivas pueden dañar al aparato.*

- *Evitar grandes cantidades de humo, vapores, vapores de aceite y polvo de esmerilar.*
- *Evitar el aire ambiental salino (aire marino).*

#### 5.2.2.1 En funcionamiento

**Rango de temperatura del aire del ambiente:**

- -25 °C hasta +40 °C

**Humedad relativa del aire:**

- hasta 50 % con 40 °C.
- hasta 90 % con 20 °C.

#### 5.2.2.2 Transporte y almacenamiento

**Almacenamiento en espacios cerrados, rango de temperatura del aire del ambiente:**

- -30 °C hasta +70 °C

**Humedad relativa del aire**

- hasta 90 % con 20 °C

## 5.2.3 Refrigeración del soldadoröä

### 5.2.3.1 Refrigerante



**¡No hay suficiente anticongelante en el líquido refrigerante del quemador!**

**Según las condiciones ambientales, se utilizan diferentes líquidos para la refrigeración del quemador > Véase capítulo 5.2.3.2.**

**Para evitar que el aparato o componentes accesorios resulten dañados, debe comprobarse periódicamente si el líquido refrigerante con anticongelante (KF 37E o KF 23E) cuenta con suficiente anticongelante.**

- **Se debe comprobar mediante el comprobador anticongelante TYP 1 si el líquido refrigerante cuenta con suficiente anticongelante.**
- **¡Cambie el líquido refrigerante en caso de que no cuente con suficiente anticongelante!**



**Mezclas de refrigerante**

**La mezcla con otros líquidos o la utilización de otros medios de refrigeración impropios suponen la extinción de la garantía del fabricante y pueden provocar daños graves.**

- **Utilizar exclusivamente los refrigerantes descritos en estas instrucciones (Resumen Refrigerantes).**
- **No mezclar distintos refrigerantes.**
- **En caso de cambio de refrigerante se debe cambiar todo el líquido.**



**La evacuación del líquido de refrigeración se debe efectuar de acuerdo con las normativas vigentes y teniendo en cuenta las advertencias de la hoja de datos de seguridad correspondiente (Código alemán de evacuación de residuos: 70104).**

**Esta sustancia no debe evacuarse junto con residuos domésticos.**

**El medio de refrigeración no debe penetrar en las canalizaciones.**

**Absorber con material absorbente (arena, cuarzo fundido, aglutinante de ácidos, aglutinante universal, serrín).**

### 5.2.3.2 Vista general del refrigerante permitido

Medio de refrigeración	Rango de temperatura
KF 23E (estándar)	-10 °C a +40 °C
KF 37E	-20 °C a +10 °C

### 5.2.3.3 Longitud máxima del paquete de mangueras

	Bomba de 3,5 bares	Bomba de 4,5 bares
Aparatos con o sin alimentador de hilo separado	30 m	60 m
Aparatos compactos con pulsión intermedia adicional (por ejemplo: miniDrive)	20 m	30 m
Aparatos con alimentador de hilo separado y pulsión intermedia adicional (por ejemplo: miniDrive)	20 m	60 m

Los datos hacen referencia básicamente a toda la longitud del paquete de mangueras, incluida la antorcha. En la chapa de identificación consta la potencia de la bomba (parámetro: P<sub>máx.</sub>).

Bomba de 3,5 bares: P<sub>máx.</sub> = 0,35 Mpa (3,5 bares)

Bomba de 4,5 bares: P<sub>máx.</sub> = 0,45 Mpa (4,5 bares)

## 6 Características Funcionales



### Sobrecarga de la bomba del refrigerante

El módulo de refrigeración no debe utilizarse sin que el quemador esté conectado, por correr el riesgo de estropear la bomba del refrigerante debido a una sobrecarga térmica (el refrigerante no puede circular en circuito de refrigeración).

- Conectar las conexiones del refrigerante del soldador refrigerado por agua con el módulo de refrigeración.
- Si se utiliza un quemador refrigerado por aire, se deben separar los cables de control y alimentación entre el módulo de refrigeración y el aparato de soldadura.

Los módulos de refrigeración (bomba y ventilador) se controlan exclusivamente desde el aparato de soldadura.

El aparato de soldadura detecta y muestra automáticamente la falta de refrigerante (véase el manual de instrucciones del aparato de soldadura).

### 6.1.1.1 Llenado del líquido de refrigeración



Después del primer llenado del equipo de soldadura conectado se debe esperar como mínimo un minuto para que el paquete de manguera se llene completamente y sin burbujas de medio de refrigeración.

En cambios frecuentes de soplete y en el primer llenado se debe cargar el tanque del refrigerador correspondiente.

El aparato se suministra de fábrica con una carga mínima de medio de refrigeración.

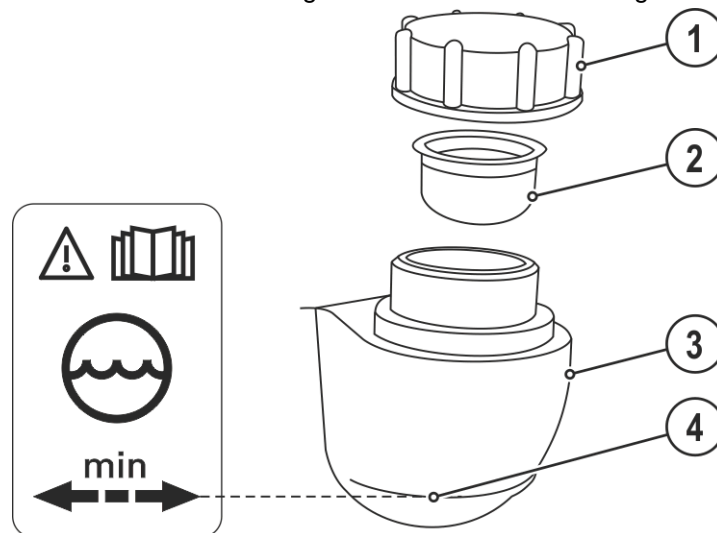


Figura 6-1

Pos	Símbolo	Descripción
1		Tapón depósito refrigerante
2		Filtro de refrigerante
3		Depósito refrigerante
4		Marca "mín" Nivel mínimo de refrigerante

- Desatornille la tapa de cierre del depósito de refrigerante.
- Compruebe que el filtro no haya acumulado suciedades y, si es necesario, límpielo y vuelva a colocarlo en su sitio.
- Rellene refrigerante hasta el filtro y vuelva a atornillar la tapa de cierre.



El nivel de medio de refrigeración no debe encontrarse nunca por debajo de la marca "mín."



En caso de que el nivel de refrigerante en el depósito sea inferior al mínimo, puede que sea necesario purgar el circuito de refrigerante. En este caso el aparato de soldadura desconecta la bomba de refrigerante y señala el error de refrigerante.

## 6.1.2 Conexión pistola de soldar

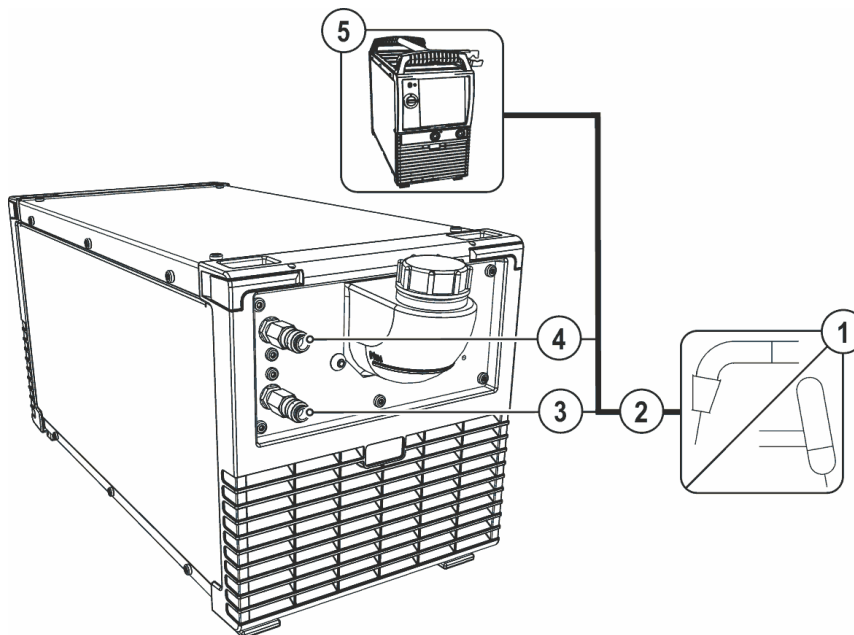


Figura 6-2

Pos	Símbolo	Descripción
1		Antorcha
2		Paquete de manguera del quemador
3		<b>Acoplamiento de cierre rápido, azul</b> Alimentación del medio de refrigeración al soldador
4		<b>Acoplamiento de cierre rápido, rojo</b> Retorno del medio de refrigeración desde el soldador
5		<b>Fuente de alimentación</b> ¡Tenga en cuenta los documentos de sistema adicionales!

- Encaje el casquillo roscado de empalme de las mangueras de agua refrigerante en los acoplamientos de cierre rápido correspondientes:  
Retorno rojo al acoplamiento de cierre rápido, rojo (retorno del medio de refrigeración) y alimentación azul en el acoplamiento de cierre rápido, azul (alimentación del medio de refrigeración).

## 7 Mantenimiento, cuidados y eliminación

### 7.1 Generalidades

#### PELIGRO



**¡Peligro de lesiones por descarga eléctrica después de la desconexión!**  
**¡Trabajar con el aparato abierto, puede provocar lesiones mortales!**  
**Durante el funcionamiento, se cargan en el aparato condensadores con tensión eléctrica. Esta tensión permanece hasta 4 minutos después de que haya retirado el conector.**

1. Desconecte el aparato.
2. Desenchufe el conector de red.
3. ¡Espere 4 minutos como mínimo hasta que se hayan descargado los condensadores!

#### ADVERTENCIA



**Mantenimiento, comprobación y reparación inadecuados.**  
**El mantenimiento, la comprobación y la reparación del producto deben encomendarse exclusivamente a personal cualificado. Personal cualificado es aquel que gracias a su formación, sus conocimientos y su experiencia en la verificación de fuentes de corriente de soldadura puede reconocer los posibles peligros y sus consecuencias y aplicar las medidas de seguridad adecuadas.**

- Cumpla con las normas de mantenimiento > Véase capítulo 7.3.
- Si no se cumpliese alguna de las comprobaciones abajo mencionadas, el aparato no podrá volver a ponerse en servicio hasta que se haya reparado y hasta haber efectuado una nueva comprobación.

Los trabajos de reparación y mantenimiento deben ser realizados únicamente por personal cualificado; de lo contrario se perdería el derecho de reclamación bajo garantía. En todos los temas de servicio, consultar siempre al concesionario suministrador del equipo. Las devoluciones de equipos defectuosos bajo garantía únicamente podrán realizarse a través de su concesionario. A la hora de sustituir piezas, utilizar exclusivamente recambios originales. A la hora de pedir recambios, rogamos indiquen el tipo de equipo, número de serie y número de referencia del equipo así como la descripción del tipo y el número de referencia del recambio.

En las condiciones ambientales indicadas y en condiciones de trabajo normales, el aparato no necesita mantenimiento y solo requiere unos cuidados mínimos.

Un aparato sucio reduce el factor de marcha y la vida útil. Los intervalos de limpieza dependen principalmente de las condiciones de trabajo y de la suciedad del aparato (en todo caso, al menos semestralmente).

### 7.2 Limpieza

- Limpie las superficies exteriores con un paño húmedo (no utilice productos de limpieza agresivos).
- Limpie el canal de ventilación y, de ser necesario, las láminas de refrigeración del aparato con aire comprimido sin aceite ni agua. El aire comprimido puede torcer los ventiladores del aparato y dañarlos. No sople directamente los ventiladores del aparato y, de ser necesario, bloquéelos mecánicamente.
- Compruebe que no existan impurezas en el líquido de refrigeración y, de ser necesario, cámbielo.

#### 7.2.1 Filtro de suciedad

El factor de marcha de la máquina de soldadura se reduce gracias a la disminución del caudal de aire de refrigeración. En función de la aparición de suciedad (como muy tarde cada 2 meses) el filtro de suciedad se debe desmontar y limpiar con regularidad (p. ej., soplando con aire comprimido).



## 7.3 Trabajos de mantenimiento, intervalos

### 7.3.1 Mantenimiento diario

#### Inspección visual

- Acometida y su dispositivo de contratracción
- Elementos de seguridad de bombona de gas
- Revise si se aprecian daños exteriores en el paquete de manguera y las tomas de corriente y en su caso, sustituya las piezas necesarias o encargue su reparación a personal especializado.
- Mangueras de gas y sus dispositivos de conmutación (válvula solenoide)
- Compruebe que todas las conexiones y las piezas de desgaste estén bien sujetas y en caso de que sea necesario, vuelva a apretarlas.
- Comprobar la correcta fijación la bobina de alambre.
- Rodillos de transporte dañados y sus elementos de seguridad
- Elementos de transporte (correa, agarraderos de elevación, asa)
- Otros, estado general

#### Prueba de funcionamiento

- Dispositivos de mando, señalización, protección y ajuste (Comprobación del funcionamiento)
- Conductos de corriente de soldadura (comprobar si están fijos y sujetos)
- Mangueras de gas y sus dispositivos de conmutación (válvula solenoide)
- Elementos de seguridad de bombona de gas
- Comprobar la correcta fijación la bobina de alambre.
- Compruebe que las uniones roscadas y los enchufes de las conexiones, así como las piezas de desgaste estén bien sujetas y en caso de que sea necesario, vuelva a apretarlas.
- Retire virutas de soldadura adheridas.
- Limpie los rodillos transportadores de hilo de forma regular (en función del grado de suciedad).

### 7.3.2 Mantenimiento mensual

#### Inspección visual

- Daños en la carcasa (paredes frontal, posterior y laterales)
- Rodillos de transporte dañados y sus elementos de seguridad
- Elementos de transporte (correa, agarraderos de elevación, asa)
- Comprobar si hay impurezas en las mangueras del refrigerante y en sus conexiones

#### Prueba de funcionamiento

- Conmutador de selección, aparatos de mando, dispositivos de PARADA DE EMERGENCIA disposición de reducción de tensión indicadores luminosos de aviso y control
- Control de si los elementos de guía de alambre están fijos (boquilla de entrada, tubo de guía de alambre).
- Comprobar si hay impurezas en las mangueras del refrigerante y en sus conexiones
- Comprobar y limpiar la antorcha de soldadura. La suciedad depositada en la antorcha puede provocar cortocircuitos que dañen el resultado de la soldadura y causen daños en la propia antorcha.

### 7.3.3 Revisión anual (inspección y revisión durante el funcionamiento)

Se debe realizar una comprobación periódica según la norma internacional IEC 60974-4 «Inspección y comprobación periódicas». Junto con las disposiciones para la comprobación aquí mencionadas se deberán cumplir también las leyes y las disposiciones de cada país.



**Para más información consulte el folleto que se adjunta «Warranty registration» o la información sobre garantía, cuidados y mantenimiento que encontrará en [www.ewm-group.com](http://www.ewm-group.com).**



## 7.4 Eliminación del aparato



### **¡Eliminación adecuada!**

**El aparato contiene valiosas materias primas que se deberían reciclar, así como componentes electrónicos que se deben eliminar.**

- **¡No lo deposite en la basura doméstica!**
- **¡Tenga en cuenta las disposiciones oficiales sobre la eliminación de residuos!**
- Los equipos eléctricos y electrónicos de segunda mano según los requisitos europeos (directriz 2012/19/EU del Parlamento Europeo y del consejo del 04.07.2012) no se deben depositar en contenedores de residuos urbanos sin separación para el reciclaje. Se deben separar para el reciclaje. El símbolo del contenedor de basura con ruedas indica que es necesario que se guarde y se recoja por separado.  
Este aparato de debe eliminar o tirar para su reciclaje en los sistemas de contenedores previstos para ello.
- En Alemania, según la ley (Ley sobre la puesta en circulación, devolución y eliminación de desechos eléctricos y electrónicos (Electro G) biodegradables del 16/03/2005) está prohibido depositar aparatos viejos en contenedores de residuos urbanos sin separación para el reciclaje. Los contenedores de eliminación de desechos (municipales) tienen que ajustarse a los centros de recogida que acepten aparatos viejos con recogida a domicilio gratuita.
- Para más información sobre la recogida o entrega de aparatos viejos, consulte con la administración municipal o local correspondiente.
- EWM participa en un sistema de eliminación y reciclaje de residuos autorizado y está registrada en el registro de equipos electrónicos viejos (EAR) con el número WEEE DE 57686922.
- Además también es posible la devolución del aparato en toda Europa a través de cualquier distribuidor EWM.




## 7.5 Cumplimiento de la normativa sobre el medio ambiente

Nosotros, EWM AG Mündersbach, certificamos que todos los productos que le hemos entregado y que están afectados por la directiva RoHS sobre las restricciones de determinadas sustancias peligrosas, cumplen los requisitos que esta contempla (consulte también las directivas CE aplicables en la declaración de conformidad de su aparato).

## 8 Solución de problemas

Todos los productos están sometidos a estrictos controles de fabricación y de calidad final. Si aun así algo no funcionase correctamente, deberá comprobar el producto de acuerdo a las siguientes disposiciones. Si ninguna de las medidas descritas soluciona el problema de funcionamiento del producto, informe a su distribuidor autorizado.

### 8.1 Lista de comprobación para solución de problemas

 **¡El equipamiento adecuado de los aparatos para el material utilizado y el gas del proceso es un requisito fundamental para obtener un funcionamiento impecable!**

 **Tenga en cuenta las indicaciones contenidas en el manual de instrucciones del aparato de soldadura.**

Leyenda	Símbolo	Descripción
	↯	Error/Causa
	✘	Solución

#### Error de refrigerante/sin caudal de refrigerante

- ↯ Caudal de refrigerante insuficiente
  - ✘ Comprobar el nivel del refrigerante y, de ser necesario, rellenar con refrigerante
  - ✘ Eliminar las zonas con dobladuras en el sistema de conductos (paquetes de manguera)
  - ✘ Colocar el paquete de manguera del quemador de modo que esté extendido
  - ✘ Restablecer el sistema de seguridad automático de la bomba del refrigerante mediante accionamiento
- ↯ Aire en el circuito de refrigerante
  - ✘ Purgar el circuito de refrigerante > Véase capítulo 8.2
- ↯ bomba de refrigerante bloqueada
  - ✘ Accionar el eje de la bomba (solo personal especializado) > Véase capítulo 8.3

#### Errores de función

- ↯ Problemas de conexión
  - ✘ Establecer uniones de cable de control o comprobar si están correctamente instaladas.

## 8.2 Purgar el circuito de refrigerante

 Para purgar el sistema de refrigeración utilizar siempre la conexión de refrigerante azul situado en la parte más baja del sistema del refrigerante (cerca del tanque de refrigerante).

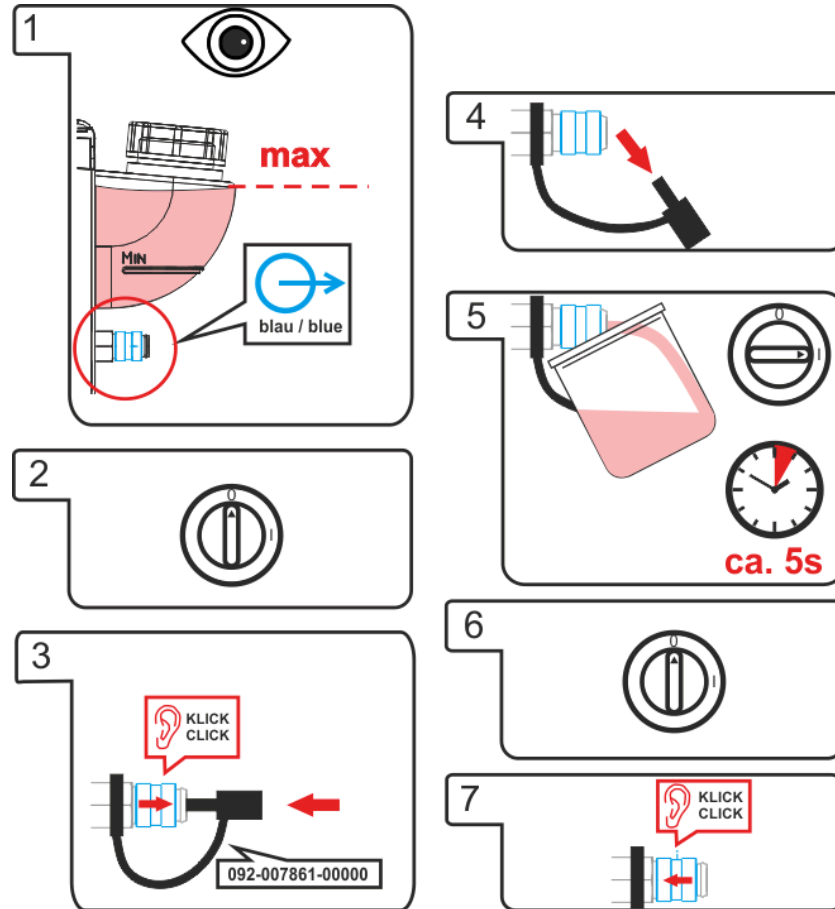


Figura 8-1

## 8.3 Accionamiento del eje de la bomba (circuito de refrigerante)

### ⚠ ADVERTENCIA



**Ninguna reparación o modificación no autorizada.**

Para evitar lesiones y daños en el aparato, el aparato sólo debe ser reparado o modificado por personal cualificado y experto en la materia.

La garantía no será válida en caso de intervenciones no autorizadas.

- En caso de reparación, déjelo a cargo de personal autorizado (personal de servicio formado).



**¡Peligro de lesiones por tensión eléctrica!**

Las tensiones eléctricas pueden producir descargas eléctricas y quemaduras con peligro de muerte en caso de contacto. Incluso las tensiones de bajo nivel pueden desencadenar accidentes a causa del sobresalto producido por el contacto.

- No toque directamente ninguna pieza que pueda presentar tensión, como zócalos de corriente de soldadura, electrodos de varilla o de tungsteno o hilos de soldadura.
- Deposite siempre la antorcha o la pinza porta-electrodo sobre una superficie aislante.
- Emplee equipo de protección personal completo (en función de la aplicación).
- Únicamente el personal especializado está autorizado a abrir el aparato.

Tiempos de parada más largos y suciedad en el refrigerante pueden llegar a inmovilizar la bomba de refrigerante del aparato de refrigeración.

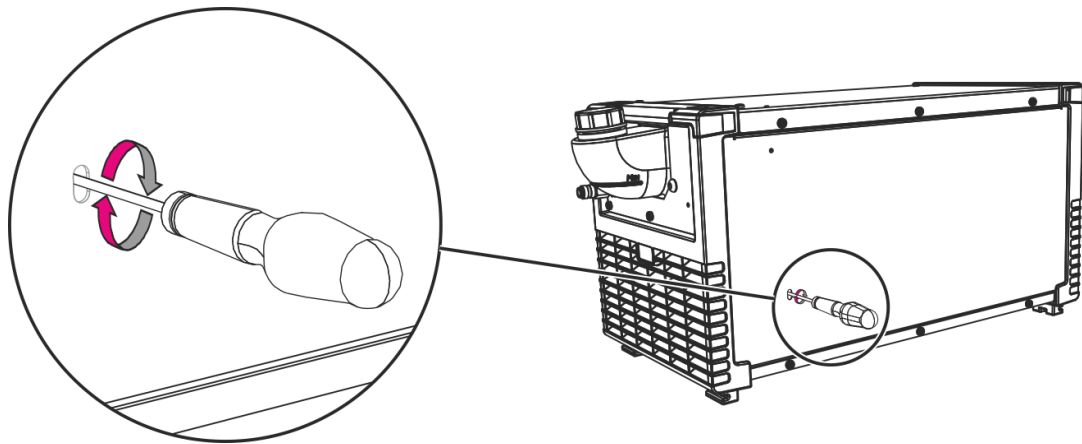


Figura 8-2

- Apagar el aparato con el interruptor principal.
- Introduzca el destornillador de cabeza ranurada con un ancho de hoja máximo de 6,5 mm por la abertura de servicio, en el medio del eje de la bomba. A continuación, gire el destornillador en el sentido de las agujas del reloj hasta que el eje de la bomba vuelva a girar con suavidad.
- Retirar destornillador.
- Conecte la fuente de alimentación mediante el interruptor principal.

## 9 Datos Técnicos



### Valores límites Datos técnicos

La determinación del valor límite de los datos técnicos resulta de la inspección del sistema total combinado (equipo de refrigeración y de soldadura).

### 9.1 cool50 U40, -U42; cool50-2 U40, -U42

	cool50 U40 cool50-2 U40	cool50 U42 cool50-2 U42
Tensión de alimentación (de la máquina de soldadura)	400 V	
Frecuencia de red	50/60 Hz	
Potencia de refrigeración	1000 W (1 l/min)	
Caudal máximo	5 l/min	20 l/min
Presión máx. de salida del refrigerante	3,5 bar	4,5 bar
Capacidad máx. del depósito	aprox. 4 l	
Refrigerante	> Véase capítulo 5.2.3.2	
Modo de refrigeración/Tipo de protección	F/IP 23	
Emisión de ruidos	< 70 dB(A)	
Clase CEM	A	
Identificación de seguridad	CE / ENI	
Normas armonizadas aplicadas	Véase la Declaración de Conformidad (documentación del aparato)	
Dimensiones largo x ancho x alto	695 x 298 x 329 mm	
	27.4 x 11.7 x 13 inch	
Peso (sin refrigerante)	16,5 kg	17 kg
	36.4 lb	37.5 lb

**10 Accesorios****10.1 Accesorios generales**

Tipo	Denominación	Número de artículo
TYP 1	Comprobador anti helada	094-014499-00000
KF 23E-10	Líquido refrigerante (-10 °C), 9,3 l	094-000530-00000
KF 23E-200	Líquido refrigerante (-10 °C), 200 litros	094-000530-00001
KF 37E-10	Líquido refrigerante (-20 °C), 9,3 l	094-006256-00000
KF 37E-200	Líquido de refrigeración (-20 °C), 200 l	094-006256-00001

# 11 Anexo A

## 11.1 Vista general de las sedes de EWM

### Headquarters

**EWM AG**  
Dr. Günter-Henle-Straße 8  
56271 Mündersbach · Germany  
Tel: +49 2680 181-0 · Fax: -244  
www.ewm-group.com · info@ewm-group.com

### Technology centre

**EWM AG**  
Forststraße 7-13  
56271 Mündersbach · Germany  
Tel: +49 2680 181-0 · Fax: -144  
www.ewm-group.com · info@ewm-group.com

### Production, Sales and Service

**EWM AG**  
Dr. Günter-Henle-Straße 8  
56271 Mündersbach · Germany  
Tel: +49 2680 181-0 · Fax: -244  
www.ewm-group.com · info@ewm-group.com

**EWM HIGH TECHNOLOGY (Kunshan) Ltd.**  
10 Yuanshan Road, Kunshan · New & Hi-tech Industry Development Zone  
Kunshan City · Jiangsu · Post code 215300 · People's Republic of China  
Tel: +86 512 57867-188 · Fax: -182  
www.ewm.cn · info@ewm.cn · info@ewm-group.cn

**EWM HIGHTEC WELDING s.r.o.**  
9. května 718 / 31  
407 53 Jiřikov · Czech Republic  
Tel.: +420 412 358-551 · Fax: -504  
www.ewm-jirikov.cz · info@ewm-jirikov.cz

### Sales and Service Germany

**EWM AG**  
Sales and Technology Centre  
Grünauer Fenn 4  
14712 Rathenow · Tel: +49 3385 49402-0 · Fax: -20  
www.ewm-rathenow.de · info@ewm-rathenow.de

**EWM AG**  
Rudolf-Winkel-Straße 7-9  
37079 Göttingen · Tel: +49 551-3070713-0 · Fax: -20  
www.ewm-goettingen.de · info@ewm-goettingen.de

**EWM AG**  
Dieselstraße 9b  
50259 Pulheim · Tel: +49 2238-46466-0 · Fax: -14  
www.ewm-pulheim.de · info@ewm-pulheim.de

**EWM AG**  
August-Horch-Straße 13a  
56070 Koblenz · Tel: +49 261 963754-0 · Fax: -10  
www.ewm-koblenz.de · info@ewm-koblenz.de

**EWM AG**  
Eiserfelder Straße 300  
57080 Siegen · Tel: +49 271 3878103-0 · Fax: -9  
www.ewm-siegen.de · info@ewm-siegen.de

**EWM HIGHTEC WELDING GmbH**  
Centre Technology and mechanisation  
Daimlerstr. 4-6  
69469 Weinheim · Tel: +49 6201 84557-0 · Fax: -20  
www.ewm-mechanisierung.de · info@ewm-weinheim.de

**EWM AG**  
Munich Regional Branch  
Gadastraße 18a  
85232 Bergkirchen · Tel: +49 8142 284584-0 · Fax: -9  
www.ewm-muenchen.de · info@ewm-muenchen.de

**EWM Schweißtechnik Handels GmbH**  
Karlsdorfer Straße 43  
88069 Tettngang · Tel: +49 7542 97998-0 · Fax: -29  
www.ewm-tettngang.de · info@ewm-tettngang.de

**EWM Schweißtechnik Handels GmbH**  
Heinkelstraße 8  
89231 Neu-Ulm · Tel: +49 731 7047939-0 · Fax: -15  
www.ewm-neu-ulm.de · info@ewm-neu-ulm.de

### Sales and Service International

**EWM HIGH TECHNOLOGY (Kunshan) Ltd.**  
10 Yuanshan Road, Kunshan · New & Hi-tech Industry Development Zone  
Kunshan City · Jiangsu · Post code 215300 · People's Republic of China  
Tel: +86 512 57867-188 · Fax: -182  
www.ewm.cn · info@ewm.cn · info@ewm-group.cn

**EWM HIGHTEC WELDING GmbH**  
Wiesenstraße 27b  
4812 Pinsdorf · Austria · Tel: +43 7612 778 02-0 · Fax: -20  
www.ewm-austria.at · info@ewm-austria.at

**EWM KAYNAK SISTEMLERİ TIC. LTD. STI.**  
İkitelli OSB Mah. · Marmara Sanayi Sitesi P Blok Apt. No: 44  
Küçükçekmece / Istanbul Turkey  
Tel.: +90 212 494 32 19  
www.ewm.com.tr · turkey@ewm-group.com

**EWM HIGHTEC WELDING UK Ltd.**  
Unit 2B Coopies Way · Coopies Lane Industrial Estate  
Morpeth · Northumberland · NE61 6JN · Great Britain  
Tel: +44 1670 505875 · Fax: -514305  
www.ewm-morpeth.co.uk · info@ewm-morpeth.co.uk

**EWM HIGHTEC WELDING Sales s.r.o. / Prodejní a poradenské centrum**  
Tyršova 2106  
256 01 Benešov u Prahy · Czech Republic  
Tel: +420 317 729-517 · Fax: -712  
www.ewm-benesov.cz · info@ewm-benesov.cz

