



IT

Moduli di raffreddamento a ricircolazione d'aria per raffreddamento della torcia

cool50 U40
cool50 U42

099-008598-EW503

Osservare l'ulteriore documentazione del sistema.

15.05.2017

**Register now
and benefit!**
**Jetzt Registrieren
und Profitieren!**

www.ewm-group.com



Indicazioni generali

AVVERTENZA



Leggere il manuale d'uso!

Il manuale d'uso fornisce istruzioni per un impiego sicuro del prodotto.

- Leggere e rispettare il manuale d'uso di tutti i componenti di sistema, in particolare le avvertenze e le indicazioni di sicurezza!
- Rispettare le disposizioni in materia di prevenzione infortuni e le norme vigenti nel paese di installazione!
- Conservare il manuale d'uso sul luogo di utilizzo dell'impianto.
- I cartellini di avvertenza e sicurezza applicati all'impianto forniscono informazioni sui possibili pericoli. Devono quindi essere sempre riconoscibili e ben leggibili.
- L'impianto è costruito conformemente allo stato della tecnica ed in base ai regolamenti e alle norme vigenti; l'utilizzo, la manutenzione e i lavori di riparazione devono essere eseguiti esclusivamente da personale specializzato.
- Le modifiche tecniche, dovute all'evoluzione tecnologica dell'impianto, possono portare a comportamenti di saldatura diversi.



In caso di domande riguardanti l'installazione, la messa in funzione, il funzionamento, particolarità nell'ambiente di utilizzo o finalità di utilizzo, rivolgersi al proprio partner di distribuzione o al nostro servizio clienti al numero +49 2680 181-0.

È possibile trovare un elenco dei nostri partner di distribuzione autorizzati al sito www.ewm-group.com.

La responsabilità in relazione al funzionamento di questo impianto è limitata espressamente alla funzione dell'impianto. Qualsiasi responsabilità ulteriore, di qualsiasi tipo, è espressamente esclusa. Questa esclusione di responsabilità viene riconosciuta alla messa in funzione dell'impianto da parte dell'utente.

Sia il rispetto di queste istruzioni, sia le condizioni e i metodi di installazione, funzionamento, utilizzo e manutenzione dell'apparecchio non possono essere controllati dal produttore.

Un'esecuzione inappropriata dell'installazione può portare a danni materiali e di conseguenza a danni a persone. Non assumiamo pertanto alcuna responsabilità per perdite, danni o costi che derivano o sono in qualche modo legati a un'installazione scorretta, a un funzionamento errato, nonché a un utilizzo e a una manutenzione inappropriati.

© EWM AG

Dr. Günter-Henle-Straße 8

D-56271 Mündersbach

I diritti d'autore del presente documento rimangono presso il produttore.

La riproduzione, anche parziale, è consentita solo previa autorizzazione scritta.

Il contenuto del presente documento è frutto di scrupolose ricerche, ed è stato accuratamente controllato ed elaborato; si pubblica comunque con riserva di modifiche e salvo errori di battitura ed errori vari.

1 Indice

1	Indice	3
2	Per la vostra sicurezza	4
2.1	Istruzioni per l'uso del presente manuale	4
2.2	Spiegazione dei simboli	5
2.3	Parte della documentazione complessiva	6
3	Utilizzo conforme alle norme	7
3.1	Campo di applicazione	7
3.1.1	Funzionamento solo con i seguenti apparecchi	7
3.2	Documenti applicabili	7
3.2.1	Garanzia	7
3.2.2	Dichiarazione di conformità	7
3.2.3	Documenti di servizio (ricambi e schemi elettrici)	7
4	Descrizione dell'apparecchio - Prospetto sintetico	8
4.1	Vista anteriore	8
4.2	Vista posteriore	9
5	Installazione e funzionamento	10
5.1	Montaggio / smontaggio	10
5.1.1	Collegare i cavi di alimentazione	11
5.2	Trasporto e allestimento	11
5.2.1	Raffreddamento dell'apparecchio.....	11
5.2.2	Condizioni dell'ambiente circostante	11
5.2.2.1	In funzione.....	11
5.2.2.2	Trasporto e stoccaggio	11
5.2.3	Raffreddamento della torcia	12
5.2.3.1	Refrigerante	12
5.2.3.2	Riepilogo dei liquidi di raffreddamento consentiti	12
5.2.3.3	Lunghezza massima pacco di cavi	12
6	Descrizione del funzionamento	13
6.1.1.1	Versare refrigerante	13
6.1.2	Collegamento della torcia di saldatura	14
7	Manutenzione, cura e smaltimento	15
7.1	Informazioni generali.....	15
7.2	Pulizia	15
7.2.1	Filtro.....	15
7.3	Lavori di manutenzione, intervalli	16
7.3.1	Lavori di manutenzione giornaliera	16
7.3.2	Lavori di manutenzione mensili	16
7.3.3	Controllo annuale (ispezione e verifica durante il funzionamento)	16
7.4	Smaltimento dell'apparecchio.....	17
7.5	Rispetto delle disposizioni RoHS.....	17
8	Eliminazione delle anomalie	18
8.1	Checklist per la risoluzione dei problemi	18
8.2	Sfiatare il circuito del liquido di raffreddamento	19
8.3	Ruotare l'albero della pompa (circuito del liquido di raffreddamento)	19
9	Dati tecnici	21
9.1	cool50 U40, -U42; cool50-2 U40, -U42.....	21
10	Accessori	22
10.1	Accessori generali.....	22
11	Appendice A	23
11.1	Prospetto delle filiali di EWM	23

2 Per la vostra sicurezza

2.1 Istruzioni per l'uso del presente manuale

PERICOLO

Condizioni di lavoro e di esercizio che devono essere osservate scrupolosamente per evitare di causare gravi lesioni imminenti alle persone o il rispettivo decesso.

- La norma di sicurezza contiene nella rispettiva intestazione la parola chiave "PERICOLO" con un segnale di pericolo generale.
- Il pericolo viene inoltre illustrato con un simbolo a bordo pagina.

AVVERTENZA

Condizioni di lavoro e di esercizio che devono essere osservate scrupolosamente per escludere possibili gravi lesioni imminenti alle persone o il rispettivo decesso.

- La norma di sicurezza contiene nella rispettiva intestazione la parola chiave "PERICOLO" con un segnale di pericolo generale.
- Il pericolo viene inoltre illustrato con un simbolo a bordo pagina.

ATTENZIONE

Condizioni di lavoro e di esercizio che devono essere osservate attentamente per evitare lievi lesioni alle persone.

- La norma di sicurezza contiene nella rispettiva intestazione la parola chiave "PRECAUZIONI" con un segnale di pericolo generale.
- Il pericolo viene illustrato con un simbolo a bordo pagina.



Particolarità tecniche che l'utente deve osservare.


Le procedure e gli elenchi che indicano, passo per passo, come procedere in determinate circostanze, sono evidenziati da un simbolo come, ad esempio:

- Inserire la presa del cavo della corrente di saldatura nella relativa femmina e bloccarla.

2.2 Spiegazione dei simboli

Simbolo	Descrizione	Simbolo	Descrizione
	Particolarità tecniche che l'utente deve osservare.		Azionare e rilasciare/Pressione rapida/Premere
	Spegnere l'impianto		Rilasciare
	Accendere l'impianto		Azionare e mantenere azionato
			Azionare l'interruttore
	Sbagliato		Ruotare
	Giusto		Valore numerico - impostabile
	Accesso al menu		La spia luminosa si accende con luce verde
	Navigare nel menu		La spia luminosa lampeggia di colore verde
	Uscire dal menu		La spia luminosa si accende con luce rossa
	Rappresentazione del tempo (esempio: aspettare 4 s/confermare)		La spia luminosa lampeggia di colore rosso
	Interruzione nella rappresentazione del menu (sono possibili altre impostazioni)		
	Strumento non necessario/non utilizzarlo		
	Strumento necessario/utilizzarlo		

2.3 Parte della documentazione complessiva

 **Il presente manuale d'uso è parte della documentazione complessiva ed è valido soltanto in combinazione con tutti i documenti parziali. Leggere e rispettare i manuali d'uso di tutti i componenti di sistema, in particolare le indicazioni di sicurezza!**

La figura mostra l'esempio generico di un sistema di saldatura.

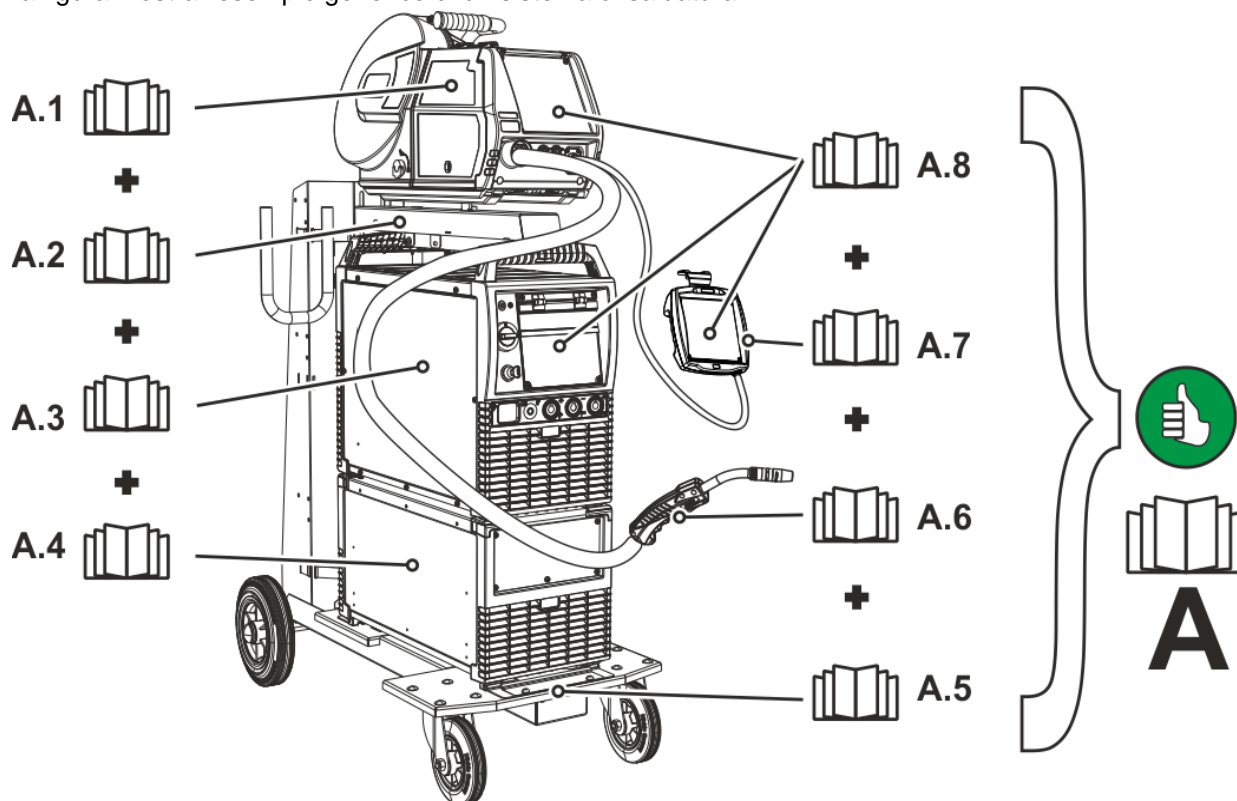


Figura 2-1

Pos.	Documentazione
A.1	Dispositivo trainafilo
A.2	Istruzioni per il rimontaggio opzioni
A.3	Generatore
A.4	Gruppo di raffreddamento, convertitore di tensione, cassetta degli attrezzi ecc.
A.5	Carrello di trasporto
A.6	Torcia di saldatura
A.7	Dispositivo di regolazione remota
A.8	Dispositivo di comando
A	Documentazione complessiva

3 Utilizzo conforme alle norme

AVVERTENZA



Pericolo in caso di utilizzo in maniera non conforme alle norme.

L'impianto è costruito conformemente allo stato della tecnica ed in base ai regolamenti e alle norme vigenti per l'impiego industriale e professionale. L'impianto è destinato esclusivamente ai processi di saldatura indicati sul cartellino del modello. In caso di utilizzo in maniera non conforme alle disposizioni, dall'impianto potrebbe mettere a rischio persone, animali e cose. Il costruttore non si assume quindi alcuna responsabilità per i danni causati da un tale utilizzo.

- L'impianto deve essere utilizzato in modo corretto ed esclusivamente da personale addestrato e specializzato.
- Non apportare all'impianto variazioni o modifiche strutturali non consentite.

3.1 Campo di applicazione

Questi moduli refrigeranti sono adatti esclusivamente al raffreddamento delle torce di saldatu.

Garantiamo un corretto funzionamento soltanto con saldatrici, torce di saldatura, refrigeranti e accessori della nostra gamma di produzione.

3.1.1 Funzionamento solo con i seguenti apparecchi

- Phoenix 355 TKM
- Taurus 355 TKM

3.2 Documenti applicabili

3.2.1 Garanzia



Potete trovare ulteriori informazioni sull'allegato opuscolo "Warranty registration", mentre per le nostre informazioni circa la garanzia, la manutenzione e il controllo potete consultare il sito www.ewm-group.com!

3.2.2 Dichiarazione di conformità



La concezione e la costruzione dell'impianto descritto sono conformi alle direttive CE:

- Direttiva bassa tensione (LVD)
- Direttiva sulla compatibilità elettromagnetica (EMV)
- Restriction of Hazardous Substance (RoHS)

In caso di modifiche non autorizzate, riparazioni non eseguite a regola d'arte, mancato rispetto dei termini relativi a "Sistemi di saldatura ad arco - Ispezione e controllo durante l'esercizio" e/o di modifiche non autorizzate espressamente da EWM, la presente dichiarazione perde ogni validità. Ogni prodotto è corredato da una specifica dichiarazione di conformità in originale.

3.2.3 Documenti di servizio (ricambi e schemi elettrici)

AVVERTENZA



Non eseguire riparazioni o modifiche in maniera inappropriata.

Al fine di evitare lesioni agli operatori o danni all'apparecchio, eventuali riparazioni o modifiche devono essere eseguite esclusivamente da personale specializzato! In caso di interventi non autorizzati, decadono i diritti di garanzia.

- Nel caso siano necessarie riparazioni, rivolgersi al personale specializzato (personale addestrato addetto all'assistenza).

Gli schemi elettrici sono allegati in originale all'apparecchio.

I ricambi possono essere acquistati dal rivenditore responsabile.

4 Descrizione dell'apparecchio - Prospetto sintetico

4.1 Vista anteriore

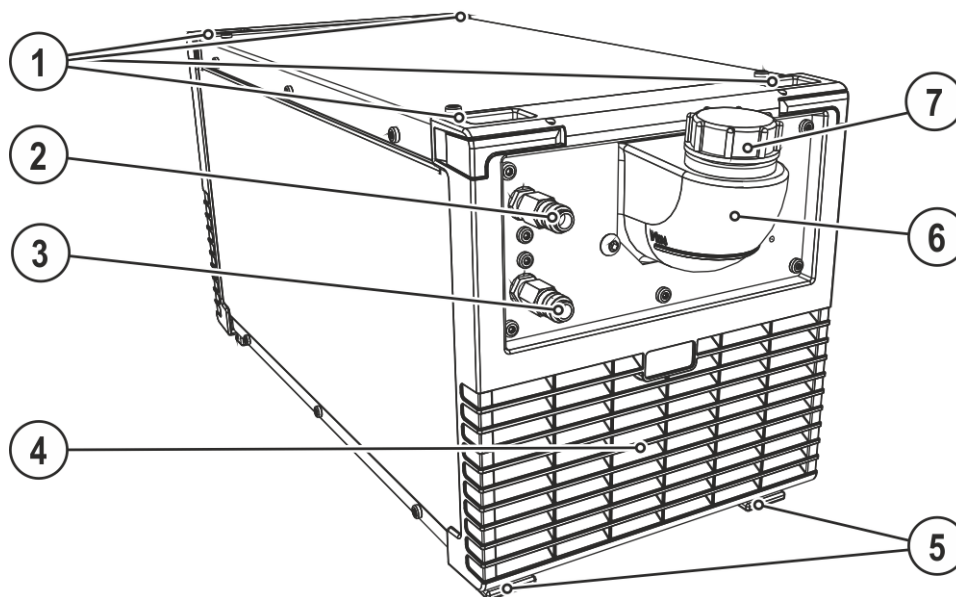


Figura 4-1

Pos.	Simbolo	Descrizione
1		Chiusura girabile Collega il dispositivo di raffreddamento e la saldatrice
2		Attacco rapido, rosso Flusso di ritorno del refrigerante dalla torcia di saldatura
3		Attacco rapido, blu Flusso di andata del refrigerante alla torcia di saldatura
4		Apertura di afflusso aria di raffreddamento
5		Piedini dell'apparecchio
6		Serbatoio per il refrigerante
7		Coperchio di chiusura del serbatoio per il refrigerante

4.2 Vista posteriore

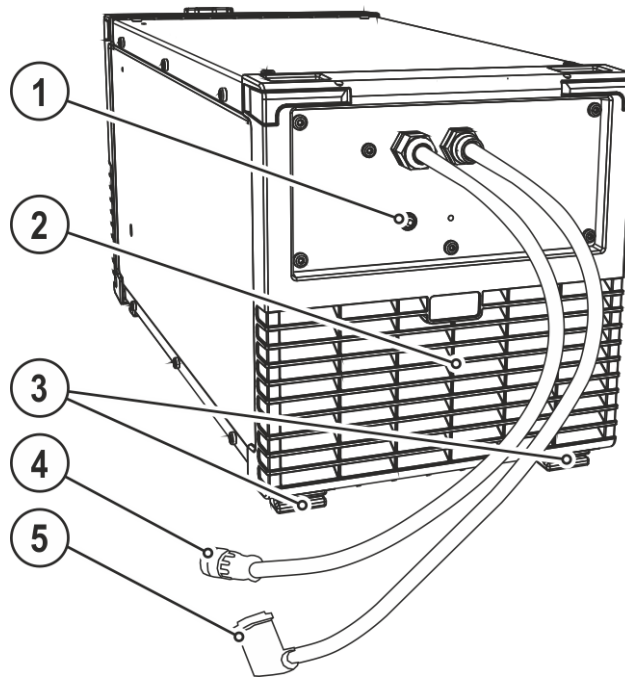



Figura 4-2

Pos.	Simbolo	Descrizione
1		Pulsante Interruttore automatico della pompa del refrigerante Ripristinare l'interruttore automatico scattato tenendolo premuto
2		Apertura di deflusso aria di raffreddamento
3		Piedini dell'apparecchio
4		Connettore a 8 poli Conduttore di comando gruppo di raffreddamento
5		Connettore a 4 poli Alimentazione tensione gruppo di raffreddamento

5 Installazione e funzionamento

⚠ AVVERTENZA



Pericolo di lesioni per tensione elettrica!

Il contatto con componenti sotto tensione, ad es. prese della corrente di saldatura, può essere mortale!

- Osservare le norme di sicurezza sulle prime pagine del manuale d'uso!
- Messa in funzione esclusivamente da parte di persone che dispongano di conoscenze relative all'utilizzo delle saldatrici ad arco!
- Collegare i cavi di collegamento o di saldatura (come ad es.: portaelettrodo, torcia di saldatura, cavo di massa, interfacce) solo ad apparecchio spento.



Leggere e rispettare la documentazione di tutti i componenti di sistema o degli accessori!

5.1 Montaggio / smontaggio

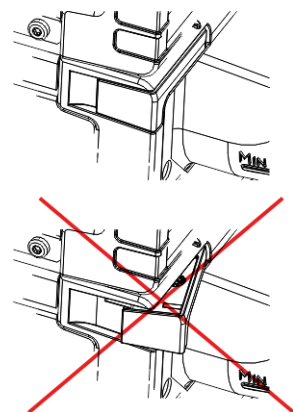
⚠ AVVERTENZA



Pericolo di incidenti in caso di chiusure girabili non bloccate!

Nel montaggio della fonte di corrente con il modulo di raffreddamento, è necessario prestare attenzione alla pulizia e all'installazione corretta. In caso di montaggio inadeguato, il modulo di raffreddamento può sbloccarsi e causare gravi lesioni.

- Prima del montaggio devono essere eliminate le impurità dai piedini dell'apparecchio della fonte di corrente e dalle chiusure girabili del modulo di raffreddamento.
- Prima di ciascun trasporto è necessario verificare che il blocco sia serrato in modo adeguato (aprire completamente le chiusure girabili)!



Il montaggio/Lo smontaggio può essere eseguito in modo semplice e senza attrezzi.

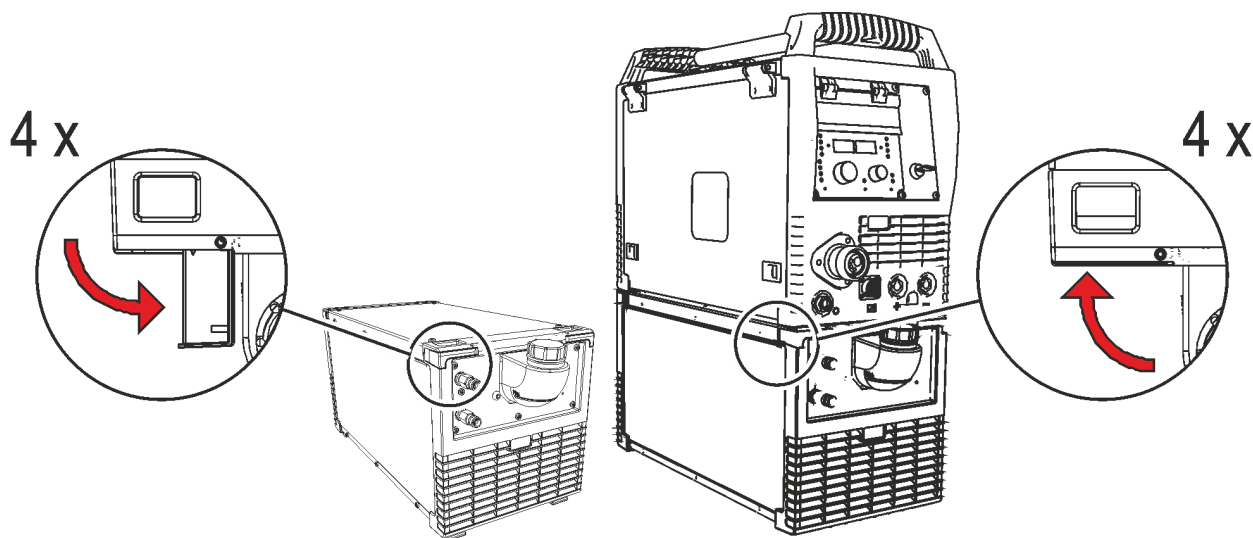


Figura 5-1

- Aprire tutte le quattro chiusure girabili del modulo di raffreddamento fino a finecorsa verso l'esterno.
- Posizionare la saldatrice in modo corretto con i piedini nelle aperture previste delle chiusure girabili del modulo di raffreddamento.
- Aprire tutte le quattro chiusure girabili fino a finecorsa.

5.1.1 Collegare i cavi di alimentazione

Conduttori di comando e di alimentazione della saldatrice

Il collegamento tra l'apparecchio refrigerante e la saldatrice si stabilisce tramite due cavi.

- Allacciare la spina del conduttore di comando alla saldatrice.
- Allacciare la spina del cavo di alimentazione alla saldatrice.

5.2 Trasporto e allestimento

⚠ AVVERTENZA



Pericolo di incidenti in caso di trasporto non consentito di impianti non trasportabili a mezzo gru!

Non sono consentiti il trasporto a mezzo gru e la sospensione dell'impianto! L'impianto potrebbe cadere e ferire il personale! Le maniglie, le cinghie e i supporti sono idonei esclusivamente al trasporto manuale!

- L'impianto non è idoneo al trasporto a mezzo gru o alla sospensione!



L'apparecchio deve essere installato ed azionato esclusivamente su una superficie adeguata, stabile e piana, e non all'aperto.

- **L'utilizzatore deve assicurarsi che il suolo sia piano e non scivoloso e che il posto di lavoro sia sufficientemente illuminato.**
- **Deve essere sempre garantito un impiego sicuro dell'apparecchio.**

5.2.1 Raffreddamento dell'apparecchio



Una ventilazione insufficiente provoca una riduzione delle prestazioni, nonché danni all'apparecchio.

- **Rispettare le condizioni ambientali suggerite!**
- **Lasciare libere le aperture di afflusso e deflusso dell'aria di raffreddamento!**
- **Mantenere una distanza minima di 0,5 m da eventuali ostacoli!**

5.2.2 Condizioni dell'ambiente circostante



L'apparecchio deve essere installato ed azionato esclusivamente su una superficie adeguata, stabile e piana, e non all'aperto.

- **L'utilizzatore deve assicurarsi che il suolo sia piano e non scivoloso e che il posto di lavoro sia sufficientemente illuminato.**
- **Deve essere sempre garantito un impiego sicuro dell'apparecchio.**



L'apparecchio può essere danneggiato da quantità particolarmente elevate di polvere, acidi, gas o sostanze corrosive.

- **Evitare il contatto dell'apparecchio con quantità elevate di fumo, vapore, nebbia d'olio o polveri di rettifica!**
- **Non installare l'apparecchio in un ambiente con aria salina (aria di mare)!**

5.2.2.1 In funzione

Range di temperatura dell'aria nell'ambiente:

- da -25 °C a +40 °C

umidità relativa dell'aria:

- fino al 50% a 40 °C
- fino al 90 % a 20 °C

5.2.2.2 Trasporto e stoccaggio

Stoccaggio in un ambiente chiuso; range di temperatura dell'aria nell'ambiente:




- da -30 °C a +70 °C

Umidità relativa dell'aria:

- fino al 90 % a 20 °C

5.2.3 Raffreddamento della torcia

5.2.3.1 Refrigerante

-  **Antigelo insufficiente nel liquido di raffreddamento della torcia di saldatura!**
A seconda delle condizioni ambientali si utilizzano liquidi diversi per il raffreddamento della torcia di saldatura > vedere capitolo 5.2.3.2.
Se il liquido di raffreddamento contiene antigelo (KF 37E o KF 23E) è necessario verificare regolarmente che il contenuto di antigelo sia sufficiente, al fine di evitare danneggiamenti dell'apparecchio o dei componenti accessori.
- Per verificare se il liquido di raffreddamento contiene sufficiente antigelo, utilizzare il dispositivo di controllo antigelo TYP 1 .
 - Se il liquido antigelo non contiene antigelo sufficiente è necessario sostituirlo!
-  **Miscela del liquido di raffreddamento!**
Le miscele con altri liquidi o l'utilizzo di liquidi di raffreddamento non idonei provocano danni materiali, con la conseguente perdita della garanzia del costruttore!
- Utilizzare esclusivamente i liquidi di raffreddamento (Prospetto del liquido di raffreddamento) indicati in queste istruzioni.
 - Non miscelare liquidi di raffreddamento differenti.
 - In caso di cambio del liquido di raffreddamento, deve essere sostituito tutto il liquido.
-  **Lo smaltimento del refrigerante deve avvenire in conformità con le disposizioni di legge vigenti e con osservanza delle schede di sicurezza corrispondenti (codice di smaltimento tedesco: 70104)!
Non va smaltito con i rifiuti domestici!
Non deve finire nelle falde acquifere!
Raccogliere mediante materiale assorbente (sabbia, ghiaia, leganti di acidi, leganti universali, segatura).**

5.2.3.2 Riepilogo dei liquidi di raffreddamento consentiti

Refrigerante	Intervallo termico
KF 23E (Standard)	da -10 °C a +40 °C
KF 37E	da -20 °C a +10 °C

5.2.3.3 Lunghezza massima pacco di cavi

	Pompa 3,5 bar	Pompa 4,5 bar
Apparecchi con o senza dispositivo trainafile separato	30 m	60 m
Apparecchi compatti con trazione intermedia aggiuntiva (esempio: miniDrive)	20 m	30 m
Apparecchi con dispositivo trainafile separato e trazione intermedia aggiuntiva (esempio: miniDrive)	20 m	60 m

Le indicazioni fanno di norma riferimento alla lunghezza complessiva del pacco di cavi, torcia di saldatura inclusa. La prestazione della pompa è riportata sul cartellino del modello (parametro: Pmax).

Pompa 3,5 bar: Pmax = 0,35 Mpa (3,5 bar)

Pompa 4,5 bar: Pmax = 0,45 Mpa (4,5 bar)

6 Descrizione del funzionamento



Sovraccarico della pompa del liquido di raffreddamento!

Il modulo di raffreddamento non deve essere azionato senza la torcia di saldatura collegata, poiché altrimenti la pompa del liquido di raffreddamento viene danneggiata dal sovraccarico termico (il liquido di raffreddamento non circola all'interno del circuito refrigerante).

- **Connettere i raccordi del liquido di raffreddamento della torcia di saldatura raffreddata ad acqua con il modulo di raffreddamento.**
- **Se si utilizzano torce di saldatura raffreddate ad aria, i conduttori di comando e di alimentazione tra il modulo di raffreddamento e la saldatrice devono essere scollegati.**

La regolazione dei moduli refrigeranti (pompa e ventola) avviene esclusivamente dalla saldatrice.

La mancanza di liquido di raffreddamento viene riconosciuta e segnalata automaticamente dalla saldatrice

(vedi il manuale d'uso della saldatrice).

6.1.1.1 Versare refrigerante



Dopo aver effettuato il riempimento per la prima volta, attendere almeno un minuto lasciando la saldatrice accesa, in modo che il fascio di tubi flessibili venga completamente riempito di liquido di raffreddamento, senza la presenza di bolle d'aria.

Se la torcia viene cambiata frequentemente o nel caso in cui venga effettuato il primo riempimento, è necessario eventualmente riempire anche il serbatoio del gruppo di raffreddamento.

L'apparecchio viene consegnato con un riempimento minimo di refrigerante.

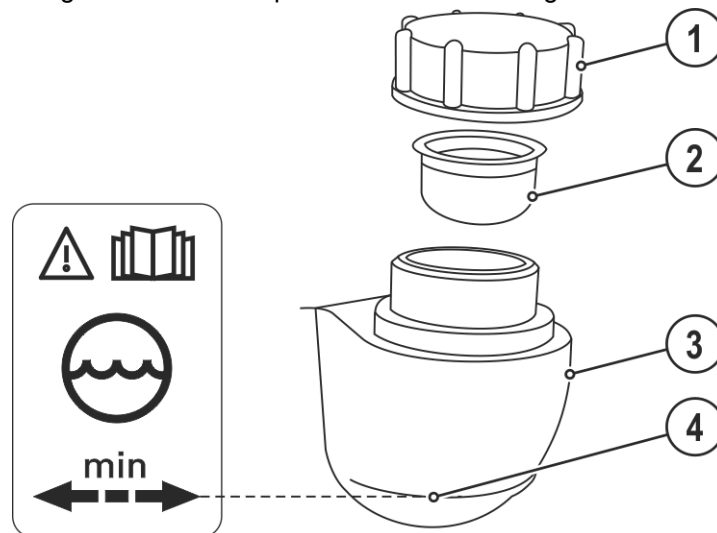


Figura 6-1

Pos.	Simbolo	Descrizione
1		Coperchio di chiusura del serbatoio per il refrigerante
2		Filtro del liquido di raffreddamento
3		Serbatoio per il refrigerante
4		Indicatore "Min" Livello di riempimento minimo del liquido di raffreddamento

- Svitare il coperchio di chiusura del serbatoio del refrigerante.
- Verificare la presenza di sporcizia nel cestello del filtro. Eventualmente effettuare la pulizia e reinserirlo.
- Versare il liquido di raffreddamento fino a raggiungere il livello del cestello del filtro, quindi riavvitare il coperchio di chiusura.

Il livello del refrigerante non deve mai scendere al di sotto dell'indicazione "min" !

Qualora il liquido di raffreddamento nell'apposito serbatoio scenda al di sotto del livello di riempimento minimo, può essere necessario sfiatare il circuito del liquido di raffreddamento. In questo caso la saldatrice indicherà di spegnere la pompa del liquido di raffreddamento e segnalerà un errore del liquido di raffreddamento,.

6.1.2 Collegamento della torcia di saldatura

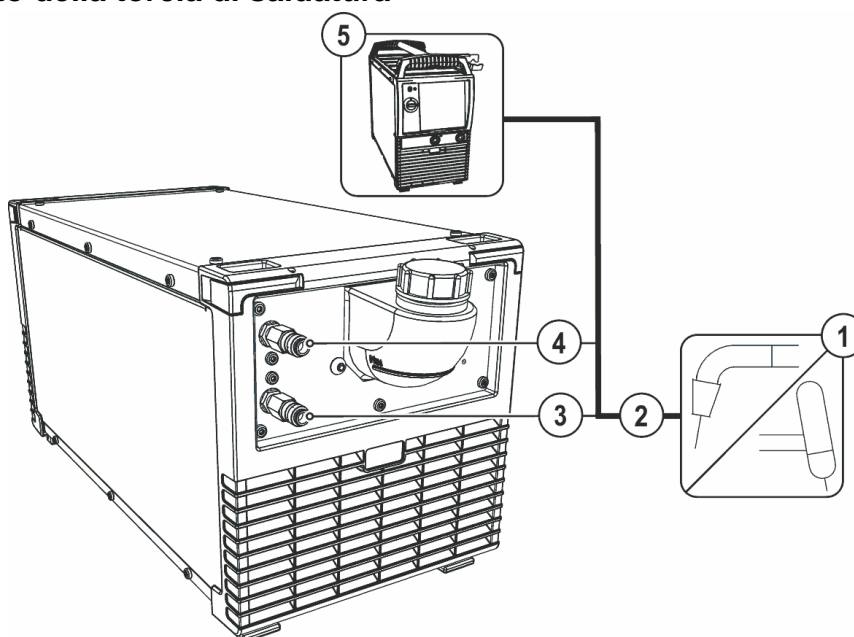


Figura 6-2

Pos.	Simbolo	Descrizione
1		Torcia di saldatura
2		Fascio di tubi flessibili della torcia di saldatura
3		Attacco rapido, blu Flusso di andata del refrigerante alla torcia di saldatura
4		Attacco rapido, rosso Flusso di ritorno del refrigerante dalla torcia di saldatura
5		Fonte di corrente Osservare l'ulteriore documentazione del sistema.

- Inserire i raccordi di collegamento dei tubi dell'acqua di raffreddamento nei corrispondenti attacchi a chiusura rapida:
Ritorno rosso all'attacco rapido, rosso (ritorno del refrigerante) e mandata blu all'attacco rapido, blu (mandata del refrigerante).

7 Manutenzione, cura e smaltimento

7.1 Informazioni generali

PERICOLO



Pericolo di lesioni per tensione elettrica dopo lo spegnimento!
I lavori sull'apparecchio aperto possono provocare ferite con conseguente decesso. Durante il funzionamento, nell'apparecchio vengono caricati condensatori con tensione elettrica. Questa tensione è presente ancora per i 4 minuti successivi all'estrazione della presa.

1. Spegnerne l'apparecchio.
2. Estrarre la spina.
3. Attendere almeno 4 minuti, fino a che i condensatori siano scarichi.

AVVERTENZA



Manutenzione, controllo e riparazione inappropriati!

La manutenzione, il controllo e la riparazione del prodotto possono essere eseguiti soltanto da personale specializzato. Per personale specializzato si intendono coloro i quali, grazie alla propria formazione, conoscenza ed esperienza, sono in grado di riconoscere durante la verifica di un generatore di saldatura, i rischi presenti e i possibili danni al sistema e di adottare le corrette misure di sicurezza.

- Rispettare le disposizioni di manutenzione > vedere capitolo 7.3.
- Se uno dei controlli indicati di seguito non viene superato, l'apparecchio può essere rimesso in funzione solo dopo aver eseguito le opportune riparazioni e averne verificato il corretto funzionamento.

I lavori di riparazione e manutenzione devono essere eseguiti unicamente da personale specializzato autorizzato. In caso contrario decade il diritto di garanzia. In tutti i casi in cui si ha bisogno di assistenza, rivolgersi al proprio rivenditore specializzato, ovvero al fornitore dell'apparecchio. Le restituzioni di prodotti in garanzia possono essere effettuate soltanto tramite il proprio rivenditore specializzato. Quando si sostituiscono i componenti, usare soltanto pezzi di ricambio originali. Quando si ordinano parti di ricambio, si deve indicare il tipo d'apparecchio, il numero di serie e il codice dello stesso, il tipo di modello e il codice del pezzo di ricambio.

Nelle condizioni ambientali indicate e in condizioni di lavoro normali, l'impianto è largamente esente da manutenzione e richiede una cura minima.

Un impianto sporco riduce la durata utile e il rapporto d'inserzione. Gli intervalli di pulizia si basano di norma sulle condizioni ambientali e sul conseguente livello di sporco dell'impianto (ad ogni modo come minimo una volta ogni sei mesi).

7.2 Pulizia

- Pulire le superfici esterne con un panno umido (non utilizzare detergenti aggressivi).
- Soffiare il canale di aerazione ed eventualmente le lamelle di raffreddamento dell'impianto con aria compressa priva di olio e acqua. L'aria compressa potrebbe far ruotare eccessivamente le ventole dell'impianto e quindi distruggerle. Non indirizzare il soffio d'aria direttamente sulle ventole dell'impianto ed eventualmente bloccarle in modo meccanico.
- Verificare che il refrigerante non presenti impurità ed eventualmente sostituirlo.

7.2.1 Filtro

A causa della ridotta capacità di raffreddamento si riduce il rapporto d'inserzione del generatore di saldatura. A seconda del grado di sporcizia (al più tardi ogni 2 mesi) è necessario smontare e pulire a intervalli regolari il filtro (ad es. soffiandolo con aria compressa).

7.3 Lavori di manutenzione, intervalli

7.3.1 Lavori di manutenzione giornaliera

Controllo visivo

- Cavo di alimentazione e rispettivo scarico della trazione
- Elementi di fissaggio della bombola del gas
- Controllare che il fascio di tubi flessibili e i collegamenti elettrici non presentino danni esterni, e se necessario sostituire o provvedere alla riparazione da parte di personale specializzato!
- Tubi del gas e relativi dispositivi di commutazione (elettrovalvola)
- Verificare la chiusura salda di tutti gli allacciamenti e dei componenti soggetti a usura ed event. eseguirne il serraggio.
- Verificare il corretto fissaggio della bobina di filo.
- Rotelle orientabili e relativi elementi di fissaggio
- Elementi di trasporto (cinghia, golfari, maniglia)
- Varie, condizioni generali

Prova di funzionamento

- Dispositivi di uso, segnalazione, protezione e posizione (Controllo del funzionamento)
- Conduttori della corrente di saldatura (verificarne la posizione salda e bloccata)
- Tubi del gas e relativi dispositivi di commutazione (elettrovalvola)
- Elementi di fissaggio della bombola del gas
- Verificare il corretto fissaggio della bobina di filo.
- Verificare la chiusura salda dei collegamenti a vite e a innesto e dei componenti soggetti ed eventualmente eseguirne il serraggio.
- Rimuovere i residui aderenti di spruzzi di saldatura.
- Pulire regolarmente i rulli di alimentazione del filo (a seconda del livello di sporcizia).

7.3.2 Lavori di manutenzione mensili

Controllo visivo

- Danni all'involucro (pareti anteriori, posteriori e laterali)
- Rotelle orientabili e relativi elementi di fissaggio
- Elementi di trasporto (cinghia, golfari, maniglia)
- Verificare se sono presenti impurità nei tubi flessibili del liquido di raffreddamento e nei relativi collegamenti

Prova di funzionamento

- Interruttori a scatto, apparecchi di comando, dispositivi per l'arresto di emergenza, dispositivo riduttore di tensione, spie di segnalazione e controllo
- Verifica che gli elementi della guida del filo (raccordo di ingresso, tubo di guida) siano in posizione salda.
- Verificare se sono presenti impurità nei tubi flessibili del liquido di raffreddamento e nei relativi collegamenti
- Controllo e pulizia della torcia di saldatura. I depositi che si formano nella torcia possono causare cortocircuiti, inficiare il risultato della saldatura e provocare danni alla torcia stessa!

7.3.3 Controllo annuale (ispezione e verifica durante il funzionamento)

È necessario effettuare un controllo periodico secondo la normativa IEC 60974-4 "Ispezioni e controlli ricorrenti". Oltre alle norme relative al controllo specificate in questa sede, è necessario osservare le leggi e le disposizioni locali.



Potete trovare ulteriori informazioni sull'allegato opuscolo "Warranty registration", mentre per le nostre informazioni circa la garanzia, la manutenzione e il controllo potete consultare il sito www.ewm-group.com!

7.4 Smaltimento dell'apparecchio



Smaltire in modo corretto!

L'apparecchio contiene materie prime pregiate che dovrebbero essere inviate ai centri di riciclaggio e componenti elettronici che devono essere smaltiti.

- **Non smaltire con i rifiuti domestici!**
- **Per lo smaltimento rispettare le disposizioni vigenti!**
- In base alle norme europee (Direttiva 2012/19/EU del Parlamento Europeo e del Consiglio del 4.7.2012) gli apparecchi elettrici ed elettronici usati non possono più essere smaltiti attraverso il sistema di raccolta dei normali rifiuti domestici. Tali apparecchi devono essere smaltiti separatamente. Il simbolo del bidone della spazzatura su ruote indica la necessità della raccolta differenziata. Per lo smaltimento o il riciclaggio, questo apparecchio deve essere affidato agli appositi sistemi di raccolta differenziata.
- In base alla legislazione tedesca (legge sulla messa in commercio, sul ritiro e sullo smaltimento nel rispetto dell'ambiente di apparecchi elettrici ed elettronici del 16.3.2005) la raccolta di apparecchi usati deve avvenire in modo differenziato, ovvero separatamente dal sistema di raccolta dei normali rifiuti domestici. I responsabili pubblici dello smaltimento (i comuni) hanno creato appositi punti di raccolta presso i quali è possibile consegnare gratuitamente gli apparecchi vecchi usati nelle case private.
- Per informazioni sulla restituzione o la raccolta di apparecchi usati, rivolgersi all'amministrazione comunale.
- EWM prende parte a un sistema di smaltimento e riciclo autorizzato e risulta iscritta all'Elektroaltgerätregister (EAR - Registro dei rifiuti da apparecchiature elettriche ed elettroniche) con il numero WEEE DE 57686922.
- Inoltre è possibile restituire gli apparecchi usati presso i partner di distribuzione EWM in tutta Europa.



7.5 Rispetto delle disposizioni RoHS

Con la presente EWM AG Mündersbach dichiara che tutti i prodotti interessati dalla direttiva RoHS forniti da noi a Voi rispettano tutti i requisiti previsti dalla stessa RoHS (vedere anche le relative norme CE applicabili riportate nella dichiarazione di conformità del Vostro impianto).

8 Eliminazione delle anomalie

Tutti i prodotti sono sottoposti a severi controlli di qualità e controlli finali. Se, tuttavia, qualcosa non dovesse funzionare, controllare il prodotto seguendo queste istruzioni. Se nessuno dei rimedi descritti ripristina il funzionamento del prodotto, rivolgersi al rivenditore autorizzato.

8.1 Checklist per la risoluzione dei problemi



Il presupposto fondamentale per il perfetto funzionamento è l'equipaggiamento adeguato per il materiale utilizzato e per il gas di processo.



Attenersi a quanto descritto nel manuale della saldatrice!

Legenda	Simbolo	Descrizione
	↘	Errore/ Causa
	✘	Rimedio


Errore liquido di raffreddamento/nessun flusso di liquido di raffreddamento

- ↘ Flusso del liquido di raffreddamento non sufficiente
 - ✘ Controllare il livello del refrigerante ed eventualmente riempirlo
 - ✘ Eliminare le piegature nel sistema di tubazioni (fascio di tubi flessibili)
 - ✘ Posare il fascio di tubi della torcia in modo che stiano ben distesi
 - ✘ Ripristinare l'interruttore automatico della pompa del liquido di raffreddamento premendo il pulsante
- ↘ Aria nel circuito del liquido di raffreddamento
 - ✘ Sfiatare il circuito del liquido di raffreddamento > vedere capitolo 8.2
- ↘ Pompa del liquido di raffreddamento bloccata
 - ✘ Ruotare l'albero della pompa (eseguire a cura di personale specializzato esperto) > vedere capitolo 8.3

Anomalie di funzionamento

- ↘ Problemi di collegamento
 - ✘ Preparare il collegamento della presa per il comando o verificarne l'installazione corretta.

8.2 Sfiatare il circuito del liquido di raffreddamento

 Per sfiatare il sistema di raffreddamento utilizzare sempre il raccordo per il liquido di raffreddamento di colore blu, che si trova in profondità all'interno del sistema di raffreddamento (vicino al serbatoio per il liquido di raffreddamento)!

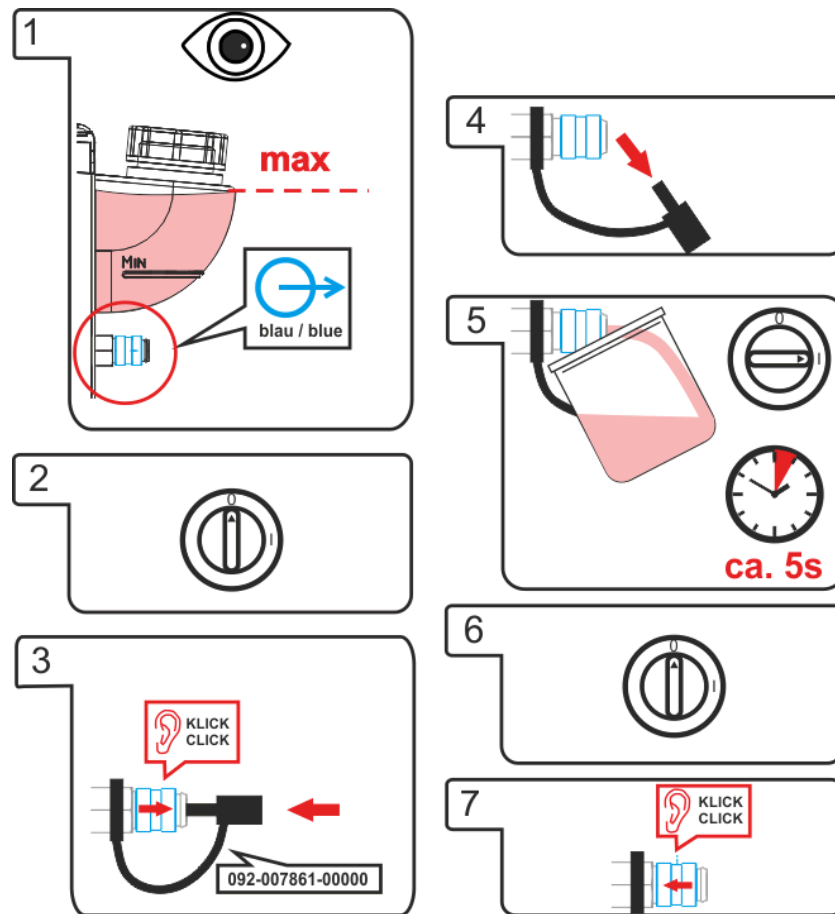


Figura 8-1

8.3 Ruotare l'albero della pompa (circuito del liquido di raffreddamento)

⚠ AVVERTENZA



Non eseguire riparazioni o modifiche in maniera inappropriata.

Al fine di evitare lesioni agli operatori o danni all'apparecchio, eventuali riparazioni o modifiche devono essere eseguite esclusivamente da personale specializzato!

In caso di interventi non autorizzati, decadono i diritti di garanzia.

- Nel caso siano necessarie riparazioni, rivolgersi al personale specializzato (personale addestrato addetto all'assistenza).



Pericolo di lesioni per tensione elettrica!

Le tensioni elettriche possono provocare scosse elettriche e ustioni mortali in caso di contatto. Anche il contatto con basse tensioni può provocare una reazione di panico che può portare ad infortuni.

- Non toccare direttamente componenti sotto tensione, come presa di corrente di saldatura, elettrodi rivestiti, elettrodi di tungsteno o fili di saldatura!
- Deposare la torcia e/o il portaelettrodo sempre su una superficie isolata!
- Indossare sempre un'attrezzatura di protezione individuale completa (a seconda dell'applicazione)!
- L'impianto deve essere aperto soltanto da personale addestrato e specializzato!

Lunghi periodi di inattività e penetrazione di sporcizia nel liquido di raffreddamento possono provocare il blocco della pompa del gruppo di raffreddamento.

Eliminazione delle anomalie

Ruotare l'albero della pompa (circuito del liquido di raffreddamento)

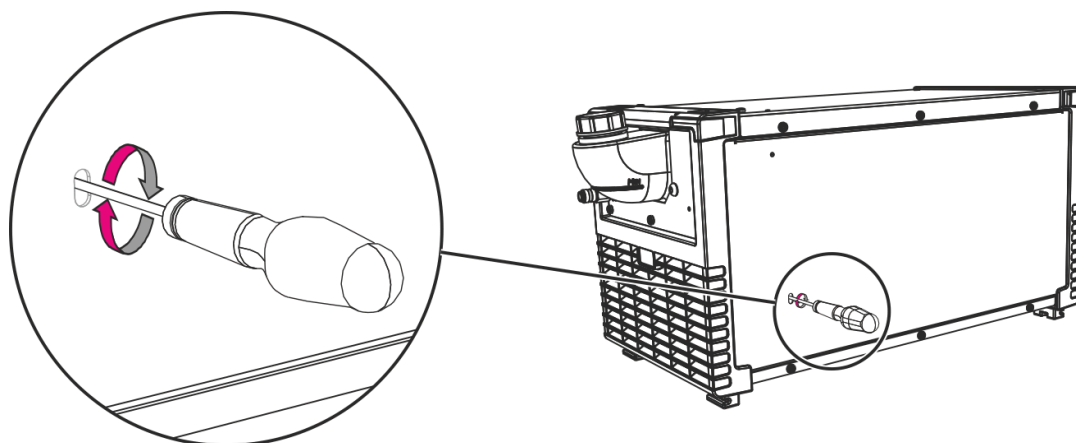


Figura 8-2

- Spegnere l'apparecchio tramite l'interruttore generale.
- Inserire un cacciavite a taglio con punta di larghezza non superiore ai 6,5 mm nell'apertura di servizio e puntarlo al centro dell'albero della pompa. Ruotare ora il cacciavite in senso orario fino a che si possa girare di nuovo agevolmente l'albero della pompa.
- Rimuovere il cacciavite.
- Accendere la sorgente di corrente con l'interruttore generale.

9 Dati tecnici



Valori limite dei dati tecnici

Per determinare i valori limite dei dati tecnici occorre considerare l'intero sistema combinato (gruppo di raffreddamento e saldatrice).

9.1 cool50 U40, -U42; cool50-2 U40, -U42

	cool50 U40 cool50-2 U40	cool50 U42 cool50-2 U42
Tensione di alimentazione (della saldatrice)	400 V	
Frequenza di rete	50/60 Hz	
Capacità di raffreddamento	1000 W (1 l/min)	
Portata massima	5 l/min	20 l/min
Pressione di uscita massima del liquido di raffreddamento	3,5 bar	4,5 bar
Capacità massima del serbatoio	ca. 4 l	
Liquido di raffreddamento	> vedere capitolo 5.2.3.2	
Tipo di raffreddamento/tipo di protezione	F/IP 23	
Emissioni sonore	< 70 dB(A)	
Classe CEM	A	
Contrassegno di sicurezza	CE / ENI	
Norme armonizzate applicate	vedere Dichiarazione di Conformità (documenti relativi all'apparecchio)	
Dimensioni lunghezza x larghezza x altezza	695 x 298 x 329 mm	
	27.4 x 11.7 x 13 inch	
Peso (senza liquido di raffreddamento)	16,5 kg	17 kg
	36.4 lb	37.5 lb

10 Accessori

10.1 Accessori generali

Tipo	Denominazione	Codice articolo
TYP 1	Controllo antigelo	094-014499-00000
KF 23E-10	Liquido refrigerante (-10 °C), 9,3 l	094-000530-00000
KF 23E-200	Refrigerante(-10 °C), 200 litri	094-000530-00001
KF 37E-10	Liquido refrigerante (-20 °C), 9,3 l	094-006256-00000
KF 37E-200	Refrigerante (-20 °C), 200 l	094-006256-00001

11 Appendice A

11.1 Prospetto delle filiali di EWM

Headquarters

EWM AG

Dr. Günter-Henle-Straße 8
56271 Mündersbach · Germany
Tel: +49 2680 181-0 · Fax: -244
www.ewm-group.com · info@ewm-group.com

Technology centre

EWM AG

Forststraße 7-13
56271 Mündersbach · Germany
Tel: +49 2680 181-0 · Fax: -144
www.ewm-group.com · info@ewm-group.com

Production, Sales and Service

EWM AG

Dr. Günter-Henle-Straße 8
56271 Mündersbach · Germany
Tel: +49 2680 181-0 · Fax: -244
www.ewm-group.com · info@ewm-group.com

EWM HIGH TECHNOLOGY (Kunshan) Ltd.

10 Yuanshan Road, Kunshan · New & Hi-tech Industry Development Zone
Kunshan City · Jiangsu · Post code 215300 · People's Republic of China
Tel: +86 512 57867-188 · Fax: -182
www.ewm.cn · info@ewm.cn · info@ewm-group.cn

EWM HIGHTEC WELDING s.r.o.

9. května 718 / 31
407 53 Jiříkov · Czech Republic
Tel.: +420 412 358-551 · Fax: -504
www.ewm-jirikov.cz · info@ewm-jirikov.cz

Sales and Service Germany

EWM AG

Sales and Technology Centre
Grünauer Fenn 4
14712 Rathenow · Tel: +49 3385 49402-0 · Fax: -20
www.ewm-rathenow.de · info@ewm-rathenow.de

EWM AG

Rudolf-Winkel-Straße 7-9
37079 Göttingen · Tel: +49 551-3070713-0 · Fax: -20
www.ewm-goettingen.de · info@ewm-goettingen.de

EWM AG

Dieselstraße 9b
50259 Pulheim · Tel: +49 2238-46466-0 · Fax: -14
www.ewm-pulheim.de · info@ewm-pulheim.de

EWM AG

August-Horch-Straße 13a
56070 Koblenz · Tel: +49 261 963754-0 · Fax: -10
www.ewm-koblenz.de · info@ewm-koblenz.de

EWM AG

Eiserfelder Straße 300
57080 Siegen · Tel: +49 271 3878103-0 · Fax: -9
www.ewm-siegen.de · info@ewm-siegen.de

EWM HIGHTEC WELDING GmbH

Centre Technology and mechanisation
Daimlerstr. 4-6
69469 Weinheim · Tel: +49 6201 84557-0 · Fax: -20
www.ewm-mechanisierung.de · info@ewm-weinheim.de

EWM AG

Munich Regional Branch
Gadastraße 18a
85232 Bergkirchen · Tel: +49 8142 284584-0 · Fax: -9
www.ewm-muenchen.de · info@ewm-muenchen.de

EWM Schweißtechnik Handels GmbH

Karlsdorfer Straße 43
88069 Tettngang · Tel: +49 7542 97998-0 · Fax: -29
www.ewm-tettngang.de · info@ewm-tettngang.de

EWM Schweißtechnik Handels GmbH

Heinkelstraße 8
89231 Neu-Ulm · Tel: +49 731 7047939-0 · Fax: -15
www.ewm-neu-ulm.de · info@ewm-neu-ulm.de

Sales and Service International

EWM HIGH TECHNOLOGY (Kunshan) Ltd.

10 Yuanshan Road, Kunshan · New & Hi-tech Industry Development Zone
Kunshan City · Jiangsu · Post code 215300 · People's Republic of China
Tel: +86 512 57867-188 · Fax: -182
www.ewm.cn · info@ewm.cn · info@ewm-group.cn

EWM HIGHTEC WELDING GmbH

Wiesenstraße 27b
4812 Pinsdorf · Austria · Tel: +43 7612 778 02-0 · Fax: -20
www.ewm-austria.at · info@ewm-austria.at

EWM KAYNAK SISTEMLERİ TIC. LTD. STI.

İkitelli OSB Mah. · Marmara Sanayi Sitesi P Blok Apt. No: 44
Küçükçekmece / Istanbul Turkey
Tel.: +90 212 494 32 19
www.ewm.com.tr · turkey@ewm-group.com

EWM HIGHTEC WELDING UK Ltd.

Unit 2B Coopies Way · Coopies Lane Industrial Estate
Morpeth · Northumberland · NE61 6JN · Great Britain
Tel: +44 1670 505875 · Fax: -514305
www.ewm-morpeth.co.uk · info@ewm-morpeth.co.uk

EWM HIGHTEC WELDING Sales s.r.o. / Prodejní a poradenské centrum

Tyršova 2106
256 01 Benešov u Prahy · Czech Republic
Tel: +420 317 729-517 · Fax: -712
www.ewm-benesov.cz · info@ewm-benesov.cz



Plants



Branches

● More than 400 EWM sales partners worldwide