



NL

Transportsystemen

Trolley 35.2-2

099-008296-EW505

Aanvullende systeemdokumentatie opvolgen!

23.02.2021

**Register now
and benefit!
Jetzt Registrieren
und Profitieren!**

www.ewm-group.com



Algemene aanwijzingen

WAARSCHUWING



Lees de gebruikshandleiding!

De gebruikshandleiding biedt u een inleiding in veilige omgang met het product.

- Lees en volg de gebruikshandleidingen van alle systeemcomponenten, vooral de veiligheids- en waarschuwingsaanwijzingen!
- Volg de voorschriften van ongevallenpreventie en de landelijke voorschriften!
- Bewaar de gebruikshandleiding op de gebruikslocatie van het apparaat.
- De veiligheids- en waarschuwingspictogrammen op het apparaat verwijzen naar mogelijke gevaren.
Ze moeten altijd herkenbaar en leesbaar zijn.
- Het apparaat is gefabriceerd overeenkomstig de huidige stand van de techniek en normen, en mag uitsluitend door vakkundig personeel worden gebruikt, onderhouden en gerepareerd.
- Technische wijzigingen door verdere ontwikkeling van de apparatuurtechniek kunnen verschillend lasgedrag veroorzaken.

Neem bij vragen over installatie, inbedrijfstelling, gebruik en werkomstandigheden op de gebruikslocatie en het gebruiksdoeleinde contact op met uw dealer of met onze klantenservice via het nummer +49 2680 181-0.

Een lijst met bevoegde dealers vindt u op www.ewm-group.com/en/specialist-dealers.

De aansprakelijkheid voor het gebruik van deze installatie beperkt zich uitsluitend tot de werking van de installatie. Elke andere vorm van aansprakelijkheid is uitdrukkelijk uitgesloten. Door de inbedrijfstelling erkent de gebruiker deze uitsluiting van aansprakelijkheid.

De fabrikant kan immers niet controleren of men zich aan deze handleiding houdt of aan de bepalingen en methodes die tijdens de installatie, het gebruik, de toepassing en het onderhoud van de installatie gelden.

Niet-vakkundige uitvoering van de installatie kan voor defecten zorgen en zo ook personen in gevaar brengen. Zodoende zijn wij geenszins aansprakelijk voor verlies, schade of kosten die ontstaan door of op enigerlei wijze te maken hebben met een verkeerde installatie, onoordeelkundig gebruik, verkeerde toepassing of slecht onderhoud.

De inhoud van dit document is zorgvuldig onderzocht, gecontroleerd en bewerkt. Wijzigingen, schrijffouten en fouten voorbehouden.

© EWM AG

Dr. Günter-Henle-Straße 8

56271 Mündersbach Duitsland

Tel: +49 2680 181-0, Fax: -244

E-mail: info@ewm-group.com

www.ewm-group.com

Het auteursrecht op dit document berust bij de fabrikant.

Reproducties, ook onder de vorm van uittreksels, zijn uitsluitend toegestaan na schriftelijke toestemming.

De inhoud van dit document is zorgvuldig onderzocht, gecontroleerd en bewerkt, wijzigingen, schrijffouten en fouten voorbehouden.

1 Inhoudsopgave

1	Inhoudsopgave	3
2	Voor uw veiligheid	4
2.1	Richtlijnen voor het gebruik van deze documentatie	4
2.2	Verklaring van symbolen	5
2.3	Veiligheidsvoorschriften	6
2.4	Transport en installatie.....	9
3	Gebruik overeenkomstig de bestemming	11
3.1	Toepassingsgebied.....	11
3.2	Gebruik en bediening uitsluitend met de volgende apparatuur	11
3.3	Meegeldende documenten/Geldige aanvullende documenten	11
3.3.1	Garantie	11
3.3.2	Servicedocumentatie (reserveonderdelen)	11
3.3.3	Onderdeel van de complete documentatie	12
4	Apparaatbeschrijving - snel overzicht	13
4.1	Vooraanzicht / Achteraanzicht	13
5	Opbouw en functie	14
5.1	Montage	14
5.1.1	Transportadapter monteren.....	15
5.2	Apparaatbevestiging	16
5.2.1	Bevestiging lasapparaat	16
5.2.2	Bevestiging lasapparaat met koelmodule.....	18
5.2.3	Bevestiging gasfles.....	19
5.3	Verplaatsen met het transportsysteem	20
5.3.1	Transport	20
5.3.2	Kabel- of slanghouder	21
6	Onderhoud, verzorging en afvalverwerking	22
6.1	Onderhoudswerkzaamheden, intervallen	22
6.1.1	Dagelijkse onderhoudswerkzaamheden	22
6.1.2	Maandelijks onderhoudswerkzaamheden	22
6.2	Afvalverwerking van het apparaat	22
7	Technische gegevens	23
7.1	Trolley 35.2-2	23
8	Accessoires	24
8.1	Algemene accessoires	24
9	Bijlage	25
9.1	Fabrikant zoeken	25

2 Voor uw veiligheid

2.1 Richtlijnen voor het gebruik van deze documentatie

GEVAAR

Werk- of gebruiksmethoden die nauwkeurig moeten worden aangehouden om een gerede kans op zwaar letsel of dood door ongeval van personen uit te sluiten.

- De veiligheidsinstructie bevat in de titel het signaalwoord “GEVAAR” met een algemeen waarschuwingsymbool.
- Bovendien wordt het gevaar verduidelijkt met een pictogram in de zijrand.

WAARSCHUWING

Werk- of gebruiksmethoden die nauwkeurig moeten worden aangehouden om de kans op zwaar letsel of dood door ongeval van personen uit te sluiten.

- De veiligheidsinstructie bevat in de titel het signaalwoord “WAARSCHUWING” met een algemeen waarschuwingsymbool.
- Bovendien wordt het gevaar verduidelijkt met een pictogram in de zijrand.

VOORZICHTIG

Werk- of gebruiksmethoden die nauwkeurig moeten worden aangehouden, om een mogelijke, lichte verwonding van personen uit te sluiten.

- De veiligheidsinstructie bevat in de titel het signaalwoord “VOORZICHTIG” met een algemeen waarschuwingsymbool.
- Het gevaar wordt met een pictogram aan de zijrand verduidelijkt.





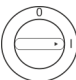



















Bijzondere technische eigenschappen die de gebruiker in acht moet nemen om materiële schade of schade aan het apparaat te voorkomen.

Handelingsinstructies en optellingen die u stap voor stap aangeven wat in bepaalde situaties moet worden gedaan, herkent u aan de opsommingspunt, bijv.:

- Bus van de lasstroomleiding in het juiste tegendeel steken en vergrendelen.

2.2 Verklaring van symbolen

Symbool	Beschrijving	Symbool	Beschrijving
	Technische bijzonderheden in acht nemen		Indrukken en loslaten (tikken/toetsen)
	Apparaat uitschakelen		Loslaten
	Apparaat inschakelen		Indrukken en vasthouden
	Verkeerd/ongeldig		Schakelen
	Correct/geldig		Draaien
	Ingang		Waarde/instelbaar
	Navigeren		Signaallampje licht groen op
	Uitgang		Signaallampje knippert groen
	Tijdweergave (voorbeeld: 4s wachten/indrukken)		Signaallampje licht rood op
	Onderbreking in de menuweergave (meer instelmogelijkheden mogelijk)		Signaallampje knippert rood
	Gereedschap niet vereist/niet gebruiken		
	Gereedschap vereist/gebruiken		

2.3 Veiligheidsvoorschriften

WAARSCHUWING



Gevaar voor ongevallen bij niet-naleving van de veiligheidsaanwijzingen!
Het niet in acht nemen van de veiligheidsaanwijzingen kan levensgevaarlijk zijn!

- Lees zorgvuldig de veiligheidsaanwijzingen van deze handleiding!
- Volg de voorschriften van ongevallenpreventie en de landelijke voorschriften!
- Wijs personen in de werkzone op het naleven van de voorschriften!



Gevaar voor verwonding door elektrische spanning!

Elektrische spanningen kunnen bij aanraking levensgevaarlijke stroomschokken en brandwonden veroorzaken. Ook bij het aanraken van lage spanningen kan men schrikken en zich verwonden.

- Raak geen spanningsvoerende delen, zoals lasstroombussen en staaf-, wolfram- of draad-elektroden aan!
- Leg de lastoorts en elektrodehouder altijd op een geïsoleerd plek!
- Draag de volledige persoonlijke veiligheidsuitrusting (toepassingsafhankelijk)!
- Het apparaat mag uitsluitend door vakkundig personeel worden geopend!

Het apparaat mag niet worden gebruikt om buizen te doen smelten!



Gevaar bij aaneenschakeling van meerdere stroombronnen!

Moeten meerdere stroombronnen parallel of in serie aaneen worden geschakeld dan mag dit uitsluitend door een vakman worden uitgevoerd in overeenstemming met de norm NEN-EN-IEC 60974-9 "Installeren en gebruiken", de voorschriften ter voorkoming van ongevallen BGV D1 (vroeger VBG 15) en de nationale voorschriften!

De inrichtingen mogen voor vlambooglassen uitsluitend na een keuring worden gebruikt om te garanderen dat de toelaatbare nullastspanning niet wordt overschreden.

- Laat de apparaataansluiting uitsluitend door een vakman uitvoeren!
- Bij het buiten werking stellen van afzonderlijke stroombronnen moeten alle voedings- en lasstroomkabels op betrouwbare wijze van het volledige lassyteem worden losgekoppeld. (Gevaar voor retourspanning!)
- Sluit geen lasapparaten met poolomkeerschakeling (PWS-serie) aan op apparaten voor wisselstroomlassen (AC). Een simpele bedieningsfout kan de toegelaten lasspanningen immers overschrijden.



Gevaar voor letsel door straling of hitte!

De straling van de vlamboog veroorzaakt letsel aan huid en ogen.

Contact met hete werkstukken en vonken veroorzaakt brandwonden.

- Gebruik een lasschild of lashelm met een toereikende beschermingsgraad (naargelang de toepassing)!
- Draag droge veiligheidskleding (bijv. lasschild, handschoenen enz.) volgens de voorschriften die in het land van toepassing zijn!
- Bescherm niet bij het werk betrokken personen met een lasschild of adequate beschermingswand tegen straling en verblindingsgevaar!

⚠ WAARSCHUWING**Letselgevaar door ongeschikte kleding!**

Straling, hitte en elektrische spanning zijn onvermijdelijke bronnen van gevaar bij vlambooglassen. De gebruiker moet alle verplichte persoonlijke beschermingsmiddelen (PBM) gebruiken. De persoonlijke beschermingsmiddelen moeten de gebruiker tegen de volgende gevaren beschermen:

- Ademhalingsbescherming tegen gezondheidsgevaarlijke stoffen en mengsels (rookgassen en dampen) of geschikte maatregelen (afzuigingssysteem enz.) treffen.
- Lashelm met adequaat beschermingsmiddel tegen ioniserende straling (IR- en UV-straling) en hitte.
- Droge laskleding (schoenen, handschoenen en lichaambeschermende middelen) tegen warme omgevingen met adequate bescherming tegen een luchttemperatuur van 100 °C of hoger, tegen elektrische schokken en adequaat voor werkzaamheden aan spanningsvoerende delen.
- Gehoorbescherming tegen schadelijke geluidsniveaus.

**Ontploffingsgevaar!**

Explosiegevaar bestaat ook als schijnbaar ongevaarlijke stoffen in gesloten reservoirs door verhitting een overdruk opbouwen.

- Verwijder reservoirs met brandbare of explosieve vloeistoffen van de plaats waar gewerkt wordt!
- Verhit geen explosieve vloeistoffen, stoffen of gassen door het lassen of snijden!

**Brandgevaar!**

Door de bij het lassen optredende hoge temperaturen, sproeiende vonken, gloeiende onderdelen en hete slakken kunnen vlammen ontstaan.

- Let op brandhaarden in het werkgebied!
- Neem geen licht ontvlambare voorwerpen, zoals bijv. lucifers of aanstekers, mee.
- Zorg voor geschikte blusapparatuur in het werkgebied!
- Verwijder grondig alle resten van brandbare stoffen op het werkstuk alvorens de laswerkzaamheden te beginnen.
- Verdere bewerkingen mogen uitsluitend bij afgekoelde werkstukken worden uitgevoerd. Niet in aanraking brengen met ontvlambare materialen!

VOORZICHTIG



Rook en gassen!

Rook en gassen kunnen leiden tot ademnood en vergiftigingen! Bovendien kunnen dampen van oplosmiddelen (gechloreerde koolwaterstof) zich door de ultraviolette straling van de vlamboog in giftig fosgeen omzetten!

- Zorg voor voldoende frisse lucht!
- Houd dampen van oplosmiddelen verwijderd van het stralingsbereik van de vlamboog!
- Draag evt. geschikte ademhalingsbescherming!



Geluidhinder!

Lawaai boven 70 dBA kan duurzame beschadiging van het gehoor veroorzaken!

- Draag geschikte gehoorbescherming!
- Personen binnen het werkgebied dienen geschikte gehoorbescherming te dragen!



In overeenstemming met de norm IEC 60974-10 worden lasapparaten onderverdeeld in twee klassen van elektromagnetische compatibiliteit (de EMC-klasse vindt u in de technische gegevens) > zie hoofdstuk 7:



Klasse A-apparaten zijn niet bedoeld voor gebruik in woongebieden, waarbij apparaten op het openbare laagspanningsnet worden aangesloten. Bij het waarborgen van de elektromagnetische compatibiliteit voor klasse A-apparaten kunnen in dergelijke bereiken problemen optreden die door kabelgerelateerde storingen en stralingsstoringen worden veroorzaakt.



Klasse B-apparaten voldoen aan de EMC-vereisten voor gebruik in industrie- en woongebieden met aansluiting op het openbare laagspanningsnet.

Opstelling en werking

Bij de werking van vlamboogglasinstallaties kunnen in enkele gevallen elektromagnetische storingen voorkomen, zelfs wanneer elk lasapparaat aan de emissiegrenswaarde van de norm voldoet. Storingen als gevolg van het lassen vallen onder de verantwoordelijkheid van de gebruiker.

Ter **beoordeling** van mogelijke elektromagnetische problemen in de gebruiksomgeving moet de gebruiker op het volgende letten: (zie ook EN 60974-10, bijlage A)

- net-, besturings-, signaal- en telecommunicatiekabels
- radio- en televisietoestellen
- computer en andere besturingsinrichtingen
- veiligheidsinrichtingen
- de gezondheid van personen in de nabijheid, vooral wanneer zij een pacemaker of hoorapparaat dragen
- kalibreer- en meetinrichtingen
- de storingsvastheid van andere inrichtingen in de omgeving
- het tijdstip van de dag waarop de laswerkzaamheden moeten worden uitgevoerd

Aanbevelingen om storingsemisies te beperken

- netaansluiting, bijv. aanvullende netfilter of afscherming met metalen buis
- onderhoud van de vlamboogglasinrichting
- lasleidingen moeten zo kort mogelijk zijn, dicht bij elkaar liggen en over de vloer worden gelegd
- potentiaalcompensatie
- aarding van het werkstuk. In gevallen waarbij een directe aarding van het werkstuk niet mogelijk is, moet de verbinding over geschikte condensators verlopen.
- afscherming van andere inrichtingen in de omgeving of de volledige lasinrichting



Elektromagnetische velden!

Door de stroombron kunnen elektrische of elektromagnetische velden ontstaan, waardoor elektronische installaties zoals tekstverwerkers, CNC-apparatuur, telecommunicatieleidingen, net-, signalleidingen en pacemakers niet meer goed kunnen werken.



- Onderhoudsvoorschriften in acht nemen > zie hoofdstuk 6!
- Lasleidingen volledig afrollen!
- Stralingsgevoelige apparatuur of installaties afdoende afschermen!
- Pacemakers kunnen storingen vertonen (indien nodig, vraag om medisch advies).

⚠️ VOORZICHTIG**Plichten van de eigenaar!**

Het gebruik van het apparaat veronderstelt de naleving van alle landelijke richtlijnen en wetten!

- De nationale implementatie van de kaderrichtlijn (89/391/EEG) over de uitvoering van maatregelen ter verbetering van de veiligheid en gezondheidsbescherming van werknemers en bijbehorende individuele richtlijnen.
- Vooral de richtlijn (89/655/EEG) over de minimumvoorschriften voor veiligheid en gezondheidsbescherming bij het gebruik van werkmiddelen door werknemers tijdens het werk.
- De voorschriften over veiligheid op het werk en ongevallenpreventie van het desbetreffende land.
- De installatie en het gebruik van het apparaat overeenkomstig NEN-EN-IEC 60974-9.
- Regelmatig een opleiding over veiligheidsbewust werken aan de gebruikers wordt gegeven.
- Regelmatige keuring van het apparaat overeenkomstig NEN-EN-IEC 60974-4.



De garantie van de fabrikant vervalt bij apparaatschade door gebruik van componenten van derden!

- **Gebruik uitsluitend systeemcomponenten en opties (stroombronnen, lastoortsen, elektrodehouders, afstandsbedieningen, vervangings- en slijtageonderdelen, enz.) uit ons leveringsprogramma!**
- **Accessoirecomponenten uitsluitend bij uitgeschakeld lasapparaat op de desbetreffende aansluitbus steken en vergrendelen.**

Vereisten voor aansluiting op het openbare stroomnet

Hoogrendementsapparaten kunnen door de afgenomen stroom van het stroomnet de netwerkkwaliteit beïnvloeden. Voor bepaalde apparaattypen kunnen daarom aansluitbeperkingen of vereisten voor de maximaal mogelijke leidingsimpedantie of het vereiste minimaal voorzieningsvermogen bestaan voor het aansluitpunt op het openbare stroomnet (algemeen koppelpunt PCC), waarbij ook hier naar de technische gegevens van de apparaten wordt verwezen. In dergelijk geval is de eigenaar of de gebruiker van het apparaat, eventueel na overleg met de eigenaar van het stroomnet, verantwoordelijk om zich ervan te vergewissen dat het apparaat mag worden aangesloten.

2.4 Transport en installatie

⚠️ WAARSCHUWING

Verwondingsgevaar door verkeerde omgang met gasflessen!

Verkeerde omgang en niet goed bevestigde beschermgasflessen kunnen ernstig letsel veroorzaken!

- Volg de instructies van de gasfabrikant en de gasverordening op!
- Ter hoogte van het ventiel van de beschermgasfles mogen geen bevestigingen worden uitgevoerd!
- Vermijd het opwarmen van de beschermgasfles!

VOORZICHTIG



Gevaar voor ongevallen door voorzieningsleidingen!

Tijdens het transport kunnen niet-geïsoleerde voedingskabels (netkabels, stuurstroomkabels enz.) gevaren veroorzaken, zoals bijv. het kantelen van aangesloten apparaten en personen verwonden!

- Koppel alle voorzieningsleidingen los alvorens het transport uit te voeren!



Kantelgevaar!

Tijdens het verplaatsen en opstellen kan het apparaat kantelen, personen verwonden of beschadigd raken. Kantelveiligheid is tot een hoek van 10° (conform IEC 60974-1) gegarandeerd.

- Apparaat op vlakke, stabiele ondergrond opstellen of transporteren!
- Montageonderdelen met gepaste middelen beveiligen!



Gevaar voor ongevallen door onvakkundig gelegde kabels!

Onvakkundig gelegde kabels (net-, stuurstroom- en laskabels of tussenpakketten) vormen struikelplekken.

- Leg voorzieningsleidingen vlak op de vloer (lusvorming vermijden).
- Vermijd het leggen van kabels op loop- en toevoerwegen.



Letselgevaar door verwarmde koelvloeistof en aansluitingen!

De gebruikte koelvloeistof en aansluit- of verbindingpunten kunnen tijdens het bedrijf zeer heet worden (watergekoelde uitvoering). Bij het openen van het koelmiddelcircuit kan koelmiddel dat eruit loopt tot verbrandingen leiden.

- Koelmiddelcircuit alleen bij uitgeschakelde stroombron of koelapparaat openen
- Correcte beschermingsmiddelen dragen (veiligheidshandschoenen)!
- Geopende aansluitingen van de slangleidingen met geschikte stop afsluiten.



De apparaten zijn voor gebruik in rechtopstaande positie geconcipieerd!

Gebruik in niet-toegelaten positie kan materiële schade veroorzaken.

- **Transport en gebruik uitsluitend in rechtopstaande positie!**



Door onvakkundige aansluiting kunnen accessoirecomponenten en de stroombron worden beschadigd!

- **Accessoirecomponenten uitsluitend bij uitgeschakeld lasapparaat op de desbetreffende aansluitbus steken en vergrendelen.**
- **Uitvoerige beschrijvingen vindt u in de gebruikshandleiding van de betreffende accessoire!**
- **Accessoirecomponenten worden na de inschakeling van de stroombron automatisch herkend.**



De stofkapjes beschermen de aansluitbussen en hiermee het apparaat tegen vuil en apparaatschade.

- **Is er geen accessoire op de aansluitbus aangesloten, dan dient men het stofkapje te plaatsen.**
- **Bij defect of verlies dient men het stofkapje te vervangen!**

3 Gebruik overeenkomstig de bestemming

WAARSCHUWING



Gevaren door onbedoeld gebruik!

Dit apparaat is gefabriceerd overeenkomstig de huidige stand van de techniek en normen voor industrieel gebruik. Het apparaat is uitsluitend bedoeld voor de op het typeplaatje aangegeven lasprocessen. Bij onbedoeld gebruik van het apparaat kunnen er gevaren voor personen, dieren en materiële zaken ontstaan. Wij aanvaarden geen aansprakelijkheid voor alle hieruit voortvloeiende schade!

- Het apparaat mag uitsluitend volgens de bestemming en door opgeleid en vakkundig personeel worden gebruikt!
- Het apparaat mag niet onvakkundig worden gewijzigd of omgebouwd!

3.1 Toepassingsgebied

Voor transport van vlambooglasapparaten en procesafhankelijke componenten zoals bijv. een lastoorts-coeling of beschermgasflës.

3.2 Gebruik en bediening uitsluitend met de volgende apparatuur

De transportwagen is geschikt voor het transport van apparaten met ronde en rechthoekige poten. Bij apparaten met rechthoekige poten moet de transportadapter (bij levering inbegrepen) op de Trolley worden gemonteerd.

De volgende tabel toont de mogelijke combinaties van systeemcomponenten:

	cool35 U31	cool40 U31	cool41 U31	cool50 U40
Tetrix 230 TM	<input type="checkbox"/>	<input checked="" type="checkbox"/>	<input type="checkbox"/>	<input type="checkbox"/>
Tetrix 300	<input checked="" type="checkbox"/>	<input type="checkbox"/>	<input type="checkbox"/>	<input type="checkbox"/>
Tetrix 300-2 TM / Tetrix 300 puls TM	<input type="checkbox"/>	<input type="checkbox"/>	<input checked="" type="checkbox"/>	<input type="checkbox"/>
Tetrix 400-2 TM	<input checked="" type="checkbox"/>	<input type="checkbox"/>	<input type="checkbox"/>	<input type="checkbox"/>
Picomig 180 / 185 / 305 TKG	<input type="checkbox"/>	<input type="checkbox"/>	<input type="checkbox"/>	<input type="checkbox"/>
Taurus / Phoenix 355 TKM	<input type="checkbox"/>	<input type="checkbox"/>	<input type="checkbox"/>	<input type="checkbox"/>

mogelijk

niet mogelijk

3.3 Meegeldende documenten/Geldige aanvullende documenten

3.3.1 Garantie

Voor informatie over garantie, onderhoud en keuring, zie de website www.ewm-group.com.

3.3.2 Servicedocumentatie (reserveonderdelen)

WAARSCHUWING



Voer geen verkeerde reparaties en modificaties uit!

Om verwondingen en materiële schade te vermijden, mag het apparaat enkel door vakkundige, bevoegde personen gerepareerd resp. gemodificeerd worden!

Bij onbevoegde ingrepen vervalt de garantie!

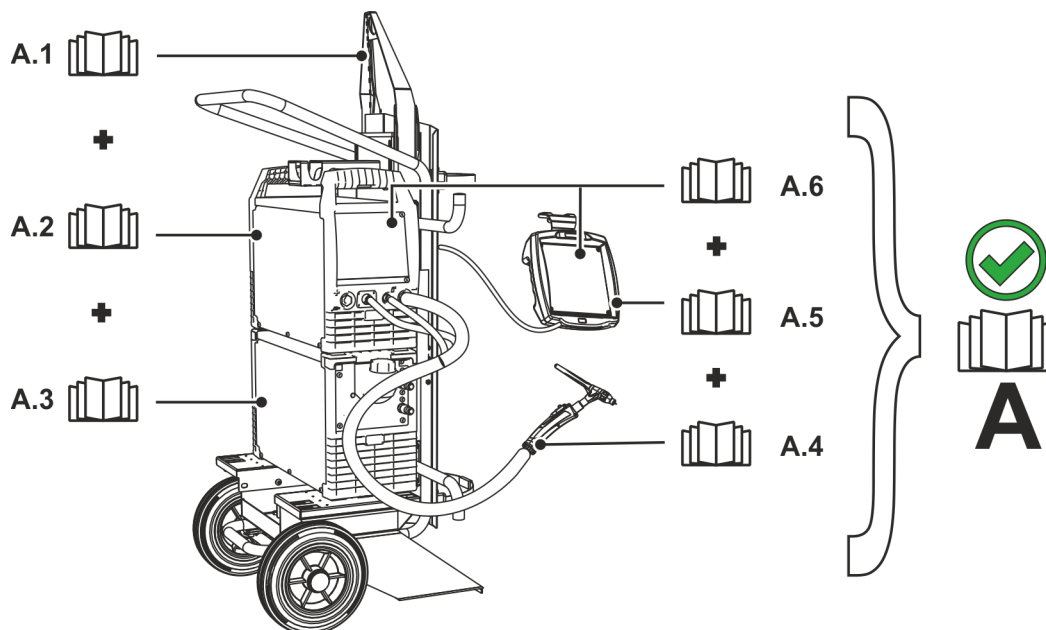
- In geval van reparatie, bevoegde personen (opgeleid servicepersoneel) hiermee belasten!

Reserveonderdelen zijn bij uw bevoegde dealer verkrijgbaar.

3.3.3 Onderdeel van de complete documentatie

Dit document is een onderdeel van de complete documentatie en is uitsluitend geldig in combinatie- met de complete documentatie! Lees en volg de gebruikshandleidingen van alle systeemcomponenten, vooral de veiligheidsaanwijzingen!

De afbeelding toont het algemeen voorbeeld van een lassysteem.

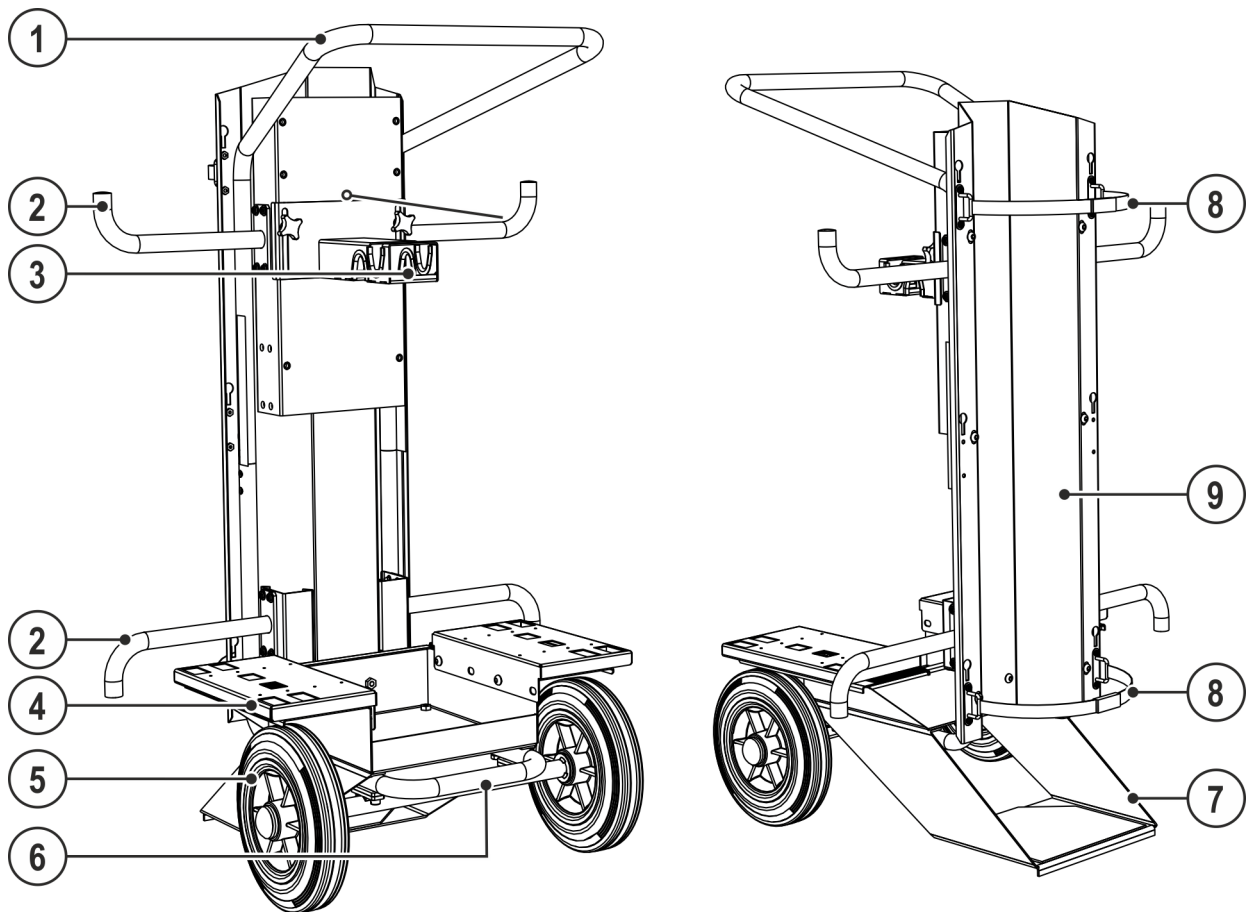


Afbeelding 3-1

Pos.	Documentatie
A.1	Ombouwhandleiding opties
A.2	Stroombron
A.3	Koelapparaat, spanningstransformator, gereedschapskist enz.
A.4	Transportwagen
A.5	Lastoorts
A.6	Afstandsbediening
A.7	Besturing
A	Complete documentatie

4 Apparaatbeschrijving - snel overzicht

4.1 Voorraanzicht / Achteraanzicht

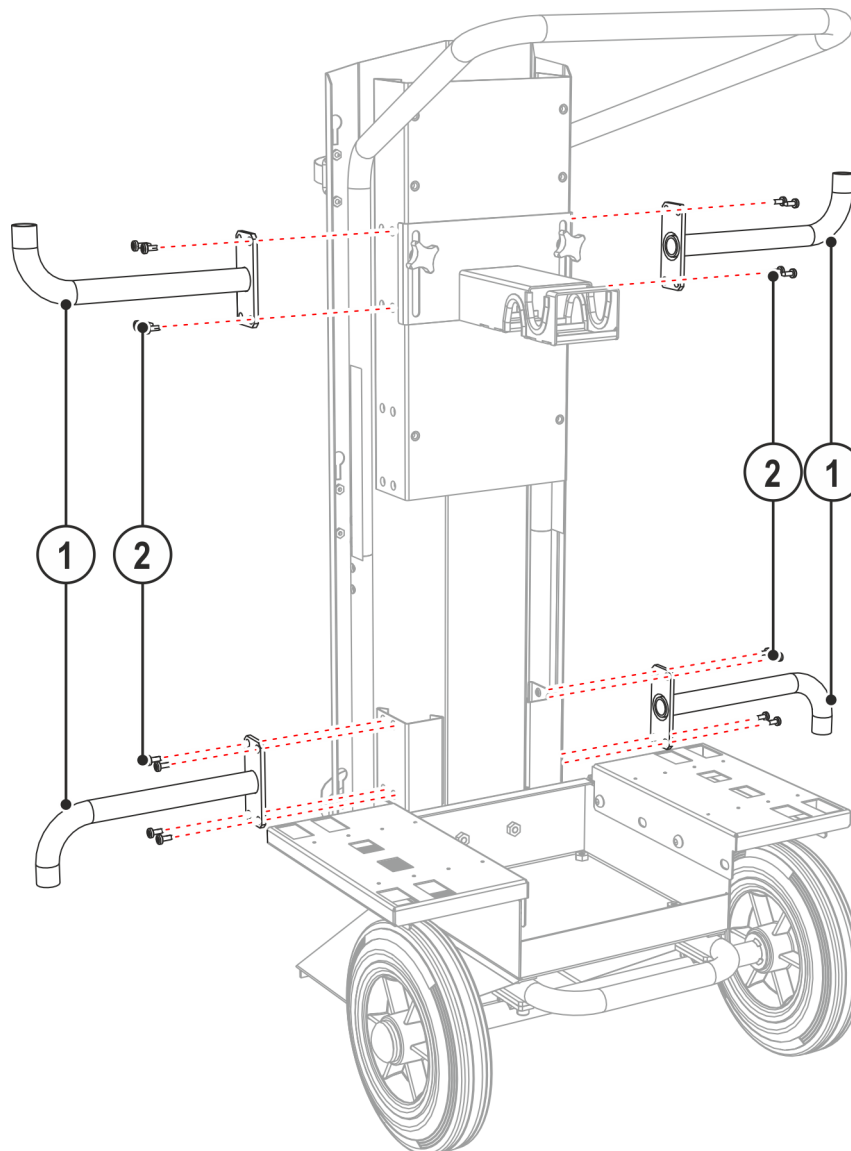


Afbeelding 4-1

Pos.	Symbol	Beschrijving
1		Transporthandgreep
2		Kabel- of slanghouder (tegenovergesteld ingericht)
3		Apparaatbevestiging > zie hoofdstuk 5.2
4		Transportadapter > zie hoofdstuk 5.1.1
5		Transportwiel
6		Trapbeugel > zie hoofdstuk 5.3
7		Gasfleshouder
8		Beveiligingselement Spanriem voor het bevestigen van de beschermgasfles
9		Houder voor beschermgasfles

5 Opbouw en functie

5.1 Montage



Afbeelding 5-1

Pos.	Symbol	Beschrijving
1		Kabel- of slanghouder (tegenovergesteld ingericht)
2		Kruiskopbout M5 x 14 mm

- Houders met meegeleverde schroeven op de transportwagen bevestigen. De houders moeten tegenovergesteld worden aangebracht (zie afbeelding).

5.1.1 Transportadapter monteren

De transportwagen is geschikt voor het transport van apparaten met ronde en rechthoekige poten. Bij apparaten met rechthoekige poten moet de transportadapter (bij levering inbegrepen) op de Trolley worden gemonteerd.

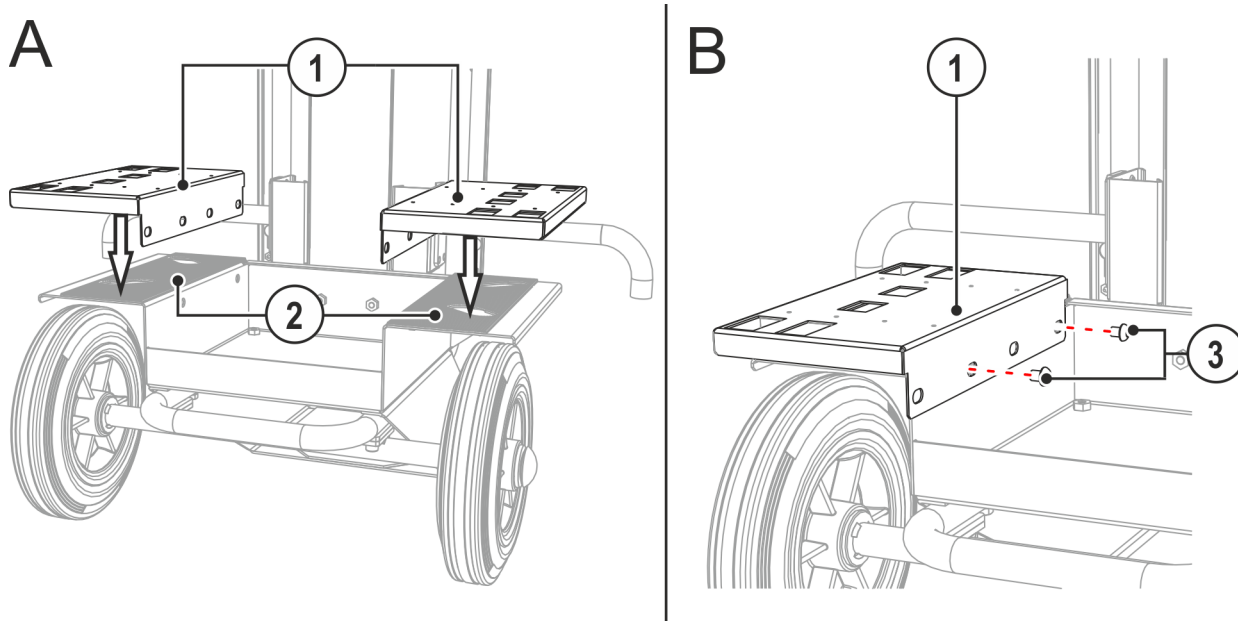
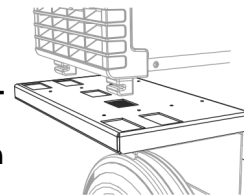
⚠ VOORZICHTIG



Gevaar voor ongevallen door een onvakkundig voorbereide transportwagen!

Afhankelijk van de apparaatserie moet de transportwagen ter bevestiging van de apparaten worden aangepast. Wordt de transportwagen niet aangepast, dan kan het getransporteerde apparaat kantelen en personen verwonden!

- Bij apparaten met rechthoekige apparaatpoten moet de transportwagen met transportadapter worden gebruikt!
- Bij apparaten met ronde apparaatpoten: verwijder de transportadapter!



Afbeelding 5-2

Pos.	Symbol	Beschrijving
1		Transportadapter
2		Apparaatdrager Houder voor lasapparaat.
3		Inbusbout, lenskop M8x10

- Bevestig de transportadapter met een 5 mm-inbussleutel en meegeleverde schroeven aan de apparaatdrager.

5.2 Apparaatbevestiging

VOORZICHTIG



Ondeskundig bevestigde apparaten!

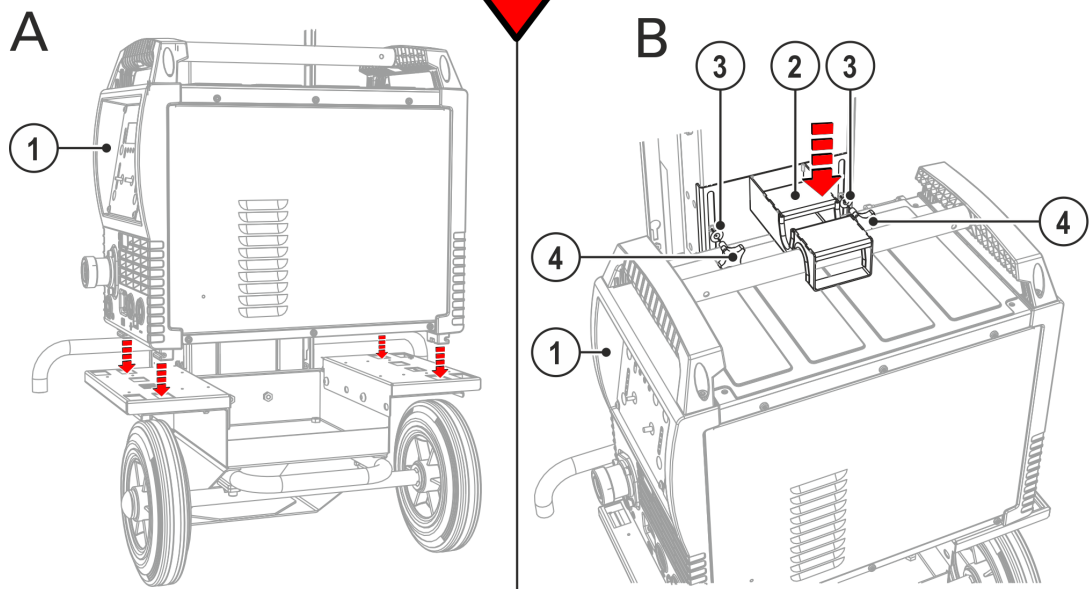
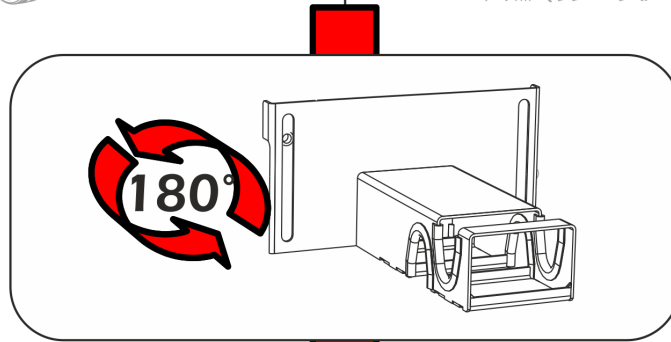
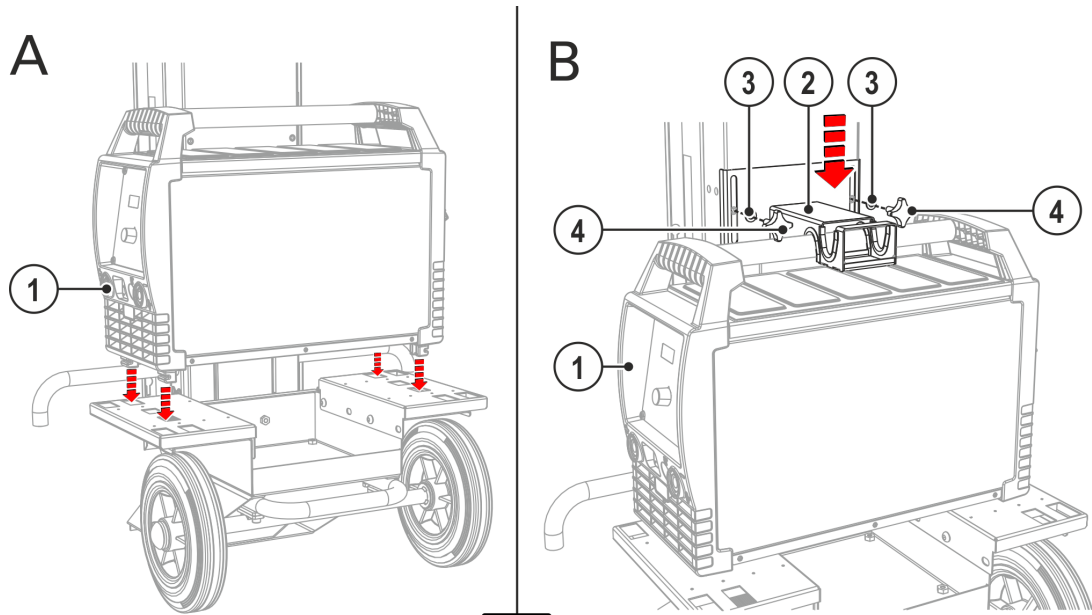
Niet volgens de voorschriften op transportsystemen bevestigde apparaten, combinaties van apparaten en accessoires kunnen tijdens het vervoer omvallen en zo letsel toebrengen aan personen!

- Gebruik uitsluitend de meegeleverde originele onderdelen om de apparaten te bevestigen!
- Systemen uitsluitend voor het transport > zie *hoofdstuk 3.2* worden aangegeven!
- Controleer de bevestigingspunten voor elk transport en op gezette tijdstippen!

5.2.1 Bevestiging lasapparaat

Voorbeeld van de bevestigingsprocedure. De methode is hetzelfde bij andere modellen.

De stand van de traverse is afhankelijk van de behuizingsbreedte.



Afbeelding 5-3

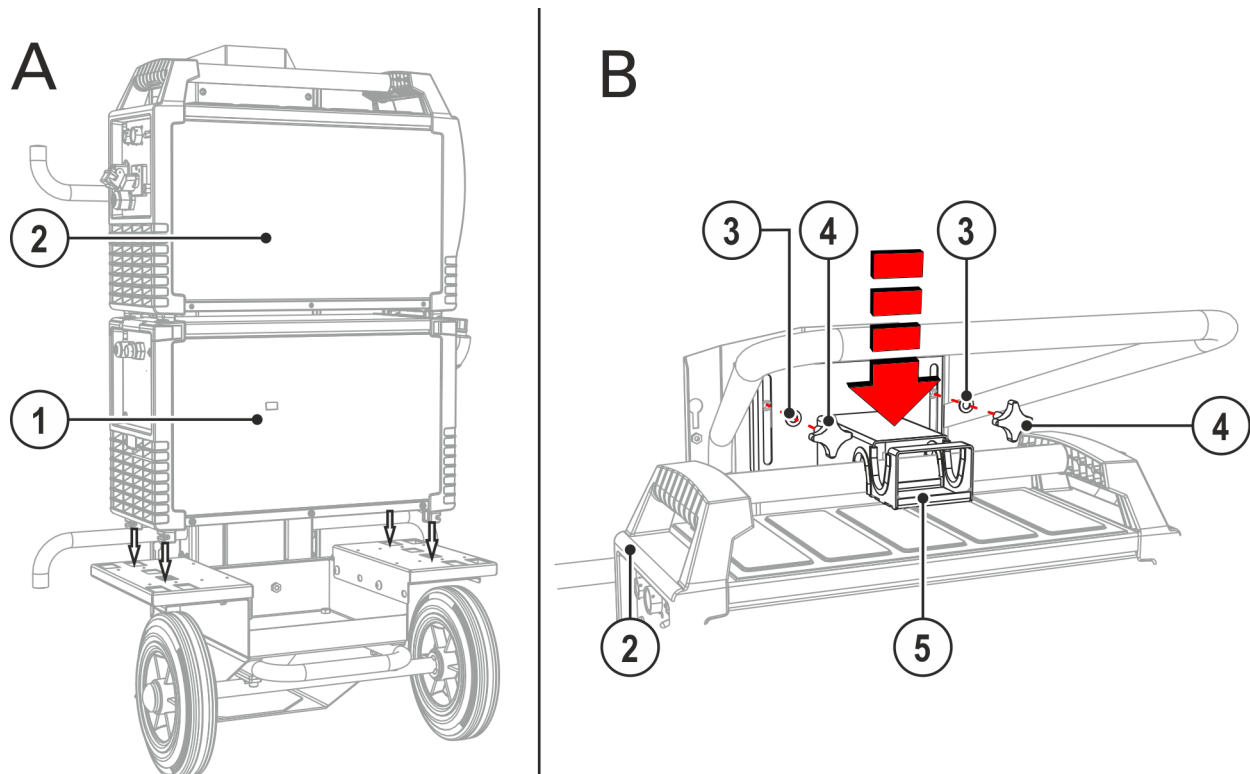
Pos.	Symbol	Beschrijving
1		Stroombron Aanvullende systeemdocumentatie opvolgen!
2		Traverse Bovenste bevestiging van het apparaat

Pos.	Symbol	Beschrijving
3		Onderlegging M5
4		Kruishandgreep M8x20

- Lasapparaat met pootjes in de daarvoor bedoelde gaten plaatsen.
- Apparaatbevestiging naar de handgreep van de stroombron laten zakken.
- Apparaatbevestiging met kruishandgrepen vastschroeven.

5.2.2 Bevestiging lasapparaat met koelmodule

Afbeelding dient als voorbeeld.



Afbeelding 5-4

Pos.	Symbol	Beschrijving
1		Koelapparaat
2		Stroombron Aanvullende systeemdocumentatie opvolgen!
3		Onderlegging M5
4		Kruishandgreep M8x20
5		Traverse Bovenste bevestiging van het apparaat

- Plaats de poten van de koelmodule in de daarvoor bedoelde uitsparingen.
- Sluit het lasapparaat aan op de koelmodule. (zie handleiding koelmodule/stroombron)
- Laat de apparaatklemhouder naar de handgreep van de stroombron zakken.
- Bevestig de apparaatklemhouder met de kruishandgrepen.

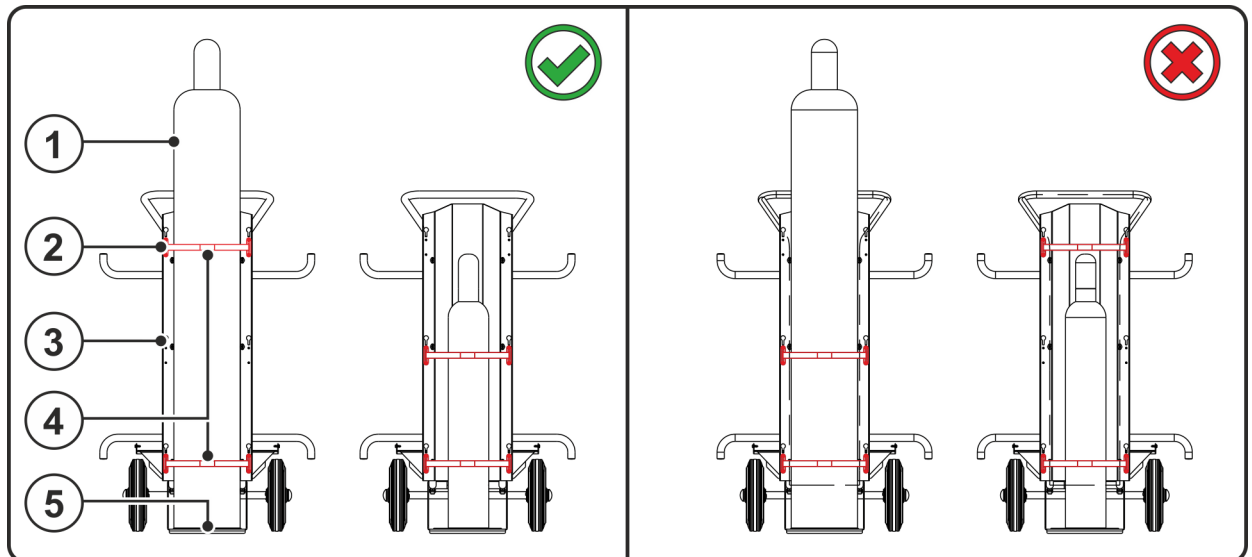
5.2.3 Bevestiging gasfles

⚠ WAARSCHUWING



**Verwondingsgevaar door verkeerde omgang met beschermgasflessen!
Onvakkundige of onjuiste bevestiging van beschermgasflessen kunnen ernstig letsel veroorzaken!**

- De flesbevestiging moet met minimaal twee spanriemen plaatsvinden!
- Bevestigingspunt van de bovenste spanriem aan de grootte van de fles aanpassen!
- Op het flesventiel mag geen bevestiging plaatsvinden!



Afbeelding 5-5

Pos.	Symbol	Beschrijving
1		Gasfles
2		Bovenste bevestigingspunt spanriem
3		Middelste bevestigingspunt spanriem
4		Beveiligingselement Spanriem voor het bevestigen van de beschermgasfles
5		Gasfleshouder

- Hoogte van de bovenste flesbevestiging aanpassen:
maat van de beschermgasfles > bovenste bevestigingspunt gebruiken
kleine beschermgasfles > middelste bevestigingspunt gebruiken
- Spanklemmen van de spanriemen openen.
- Beschermgasfles in de opname voor beschermgasflessen plaatsen.
- Beschermgasfles met spanriemen beveiligen (op vaste zitting en aanspanning van de spanriemen letten!).

5.3 Verplaatsen met het transportsysteem

5.3.1 Transport

⚠ WAARSCHUWING



Gevaar voor ongevallen door ontoelaatbaar transport van apparaten die niet met een kraan mogen worden getransporteerd!

Het gebruik van een kraan en het hijsen van het apparaat is niet toegestaan! Het apparaat kan vallen en personen verwonden! Grepen, riemen en houders zijn uitsluitend geschikt voor handmatig transport!

- Het apparaat is niet geschikt voor het hijsen of voor transport met de kraan!
- Het transporteren met een kraan resp. gebruiken in hangende toestand is, afhankelijk van de apparaatuitvoering, optioneel en moet indien nodig aanvullend worden uitgerust > zie hoofdstuk 8!

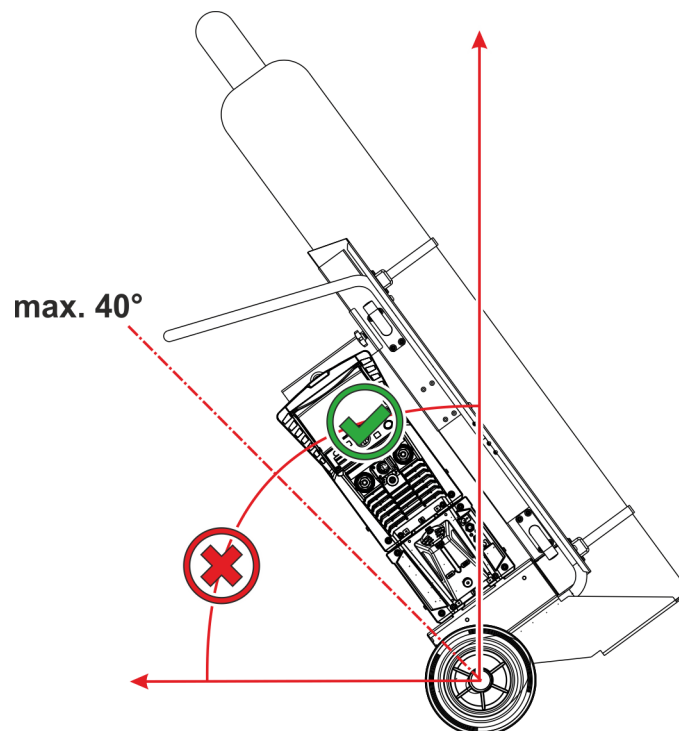
⚠ VOORZICHTIG



Gevaar voor ongevallen door voorzieningsleidingen!

Tijdens het transport kunnen niet-geïsoleerde voedingskabels (netkabels, stroomkabels enz.) gevaren veroorzaken, zoals bijv. het kantelen van aangesloten apparaten en personen verwonden!

- Koppel alle voorzieningsleidingen los alvorens het transport uit te voeren!



Afbeelding 5-6

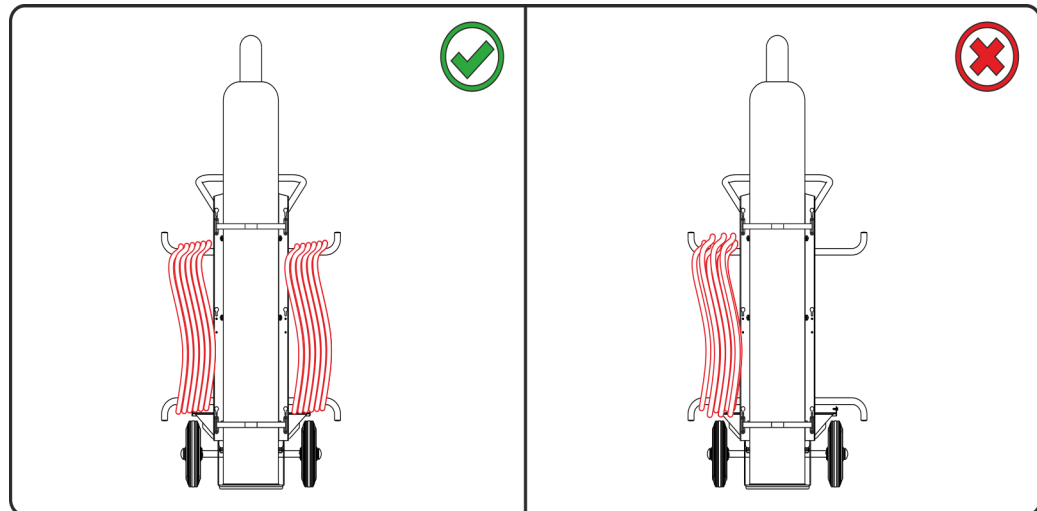
- Transportwagen aan de transporthandgreep vasthouden.
- Met de voet de trapbeugel op de as bevestigen en de transportwagen tot een hoek van 40° kantelen.

5.3.2 Kabel- of slanghouder

⚠ VOORZICHTIG

Gevaar voor ongevallen door ondeskundig gebruik van de kabel- of slanghouder! Ondeskundig gewikkelde kabels of slangen kunnen tot onvoorziene kantelmomenten van de transportwagen leiden en als gevolg hiervan personen verwonden.

- De kabel- of slanghouders dienen uitsluitend voor het transport van de in het lassyteem gebruikte kabels, slangen of slangpakketten te worden gebruikt.
- Gelijkmatige spreiding van de belasting op beide kabelhouders (rechts/links) garanderen.
- Kabels of slangen mogen niet op de vloer schuren (strakke ophanging waarborgen).
- Alle kabels en slangen moeten vóór de lasmodus volledig worden afgewikkeld.



Afbeelding 5-7

6 Onderhoud, verzorging en afvalverwerking

Reparatie- en onderhoudswerkzaamheden mogen uitsluitend door geschoold en bevoegd technisch personeel worden uitgevoerd, anders vervalt de garantie. Neem voor alle service-kwesties in principe contact op met uw dealer, de leverancier van het apparaat. Retourleveringen van garantiegevallen kunnen alleen via de dealer gebeuren. Gebruik bij het vervangen van onderdelen alleen originele reserveonderdelen. Bij de bestelling van reserveonderdelen moeten het type apparaat, het serienummer en artikelnummer van het apparaat, de typebenaming en het artikelnummer van het onderdeel worden aangegeven.

Dit apparaat is onder de vermelde omgevingsvoorwaarden en de normale werkomstandigheden grotendeels onderhoudsvrij en behoeft slechts minimaal onderhoud.

Een vuil apparaat verkort de levens- en inschakelduur. De reinigingsintervallen zijn voornamelijk afhankelijk van de omgevingsvoorwaarden en de daarmee verbonden verontreiniging van het apparaat (minstens halfjaarlijks).

6.1 Onderhoudswerkzaamheden, intervallen

6.1.1 Dagelijkse onderhoudswerkzaamheden

- Bevestigingselementen gasfles
- Overig, de algemene toestand
- Bewegende delen schoon houden.
- Transportwielen en desbetreffende bevestigingselementen
- Transportelementen (gordel, kraanogen, handgreep)

6.1.2 Maandelijks onderhoudswerkzaamheden

- Schroefverbindingen aantrekken.
- Lager op beschadigingen controleren.
- Op regelmatige intervallen onderhouden en op fouten onderzoeken.
- Oppervlakken en glas met een vochtige doek reinigen (geen agressieve reinigingsmiddelen gebruiken)!

6.2 Afvalverwerking van het apparaat



Adequate afvalverwijdering!

Het apparaat bevat waardevolle grondstoffen die aan het recyclingproces moeten worden toegevoegd.

- **Niet bij het huisvuil zetten!**
- **De overheidsvoorschriften voor afvalverwerking opvolgen!**

7 Technische gegevens

7.1 Trolley 35.2-2

Service-informatie en garantie zijn alleen geldig in combinatie met originele vervangings- en slijtage-onderdelen!

max. Hoogte (Gasfles)	970 mm 38.2 inch
max. Diameter (Gasfles)	204 mm 8 inch
max. Vuldruk (Gasfles)	300 bar 30 MPa
Afmetingen (l x b x h)	1200 x 600 x 750 mm 47.3 x 23.6 x 29.5 inch
Gewicht	35 kg 77.2 lb

8 Accessoires

Vermogensafhankelijke accessoires zoals lastoorts, werkstukleiding, elektrodehouder of tussenslangpakket zijn verkrijgbaar bij uw bevoegde dealer.

8.1 Algemene accessoires

Type	Benaming	Artikelnummer
ON CS Trolley 35.2-2	Kraanophanging voor Trolley 35.2-2	092-002931-00000

9 Bijlage

9.1 Fabrikant zoeken

Sales & service partners
www.ewm-group.com/en/specialist-dealers



"More than 400 EWM sales partners worldwide"