



CZ

Moduly na chlazení svařovacích hořáků cirkulujícím vzduchem

cool35 U31

099-008235-EW512

Dbejte na dodatkové systémové dokumenty!

08.05.2017

**Register now
and benefit!
Jetzt Registrieren
und Profitieren!**

www.ewm-group.com



Všeobecné pokyny

VÝSTRAHA



Přečtěte si návod k obsluze!

Návod k obsluze vás seznámí s bezpečným zacházením s výrobky.

- Přečtěte si a dodržujte návod k obsluze všech systémových komponent, zejména bezpečnostní a výstražné pokyny!
- Dodržujte předpisy bezpečnosti práce a ustanovení specifická pro vaši zemi!
- Návod k obsluze uchovávejte na místě nasazení přístroje.
- Bezpečnostní a výstražné štítky na přístroji informují o možných nebezpečích. Musí být stále znatelné a čitelné.
- Přístroj je vyroben podle současného stavu techniky a pravidel, popř. norem a může být provozován, udržován a opravován jen kvalifikovanými osobami.
- Technické změny podmíněné dalším vývojem přístrojové techniky mohou vést k různému chování při svařování.



S otázkami k instalaci, uvedení do provozu, provozu a specifikům v místě a účelu použití se obračejte na vašeho prodejce nebo na náš zákaznický servis na číslo +49 2680 181-0. Seznam autorizovaných prodejců najdete na adrese www.ewm-group.com.

Ručení v souvislosti s provozem tohoto zařízení je omezeno výhradně na jeho funkci. Jakékoliv další ručení jakéhokoliv druhu je výslovně vyloučeno. Toto vyloučení ručení je uživatelem uznáno při uvádění zařízení do provozu.

Dodržování tohoto návodu, ani podmínky a metody při instalaci, provozu, používání a údržbě přístroje nemohou být výrobcem kontrolovány.

Neodborné provedení instalace může vést k věcným škodám a následkem toho i k ohrožení osob. Proto nepřijímáme žádnou odpovědnost a ručení za ztráty, škody nebo náklady, které plynou z chybné instalace, nesprávného provozu a chybného používání a údržby, nebo s nimi jakýmkoli způsobem souvisejí.

© EWM AG

Dr. Günter-Henle-Straße 8

D-56271 Mündersbach

Autorské právo k tomuto dokumentu zůstává výrobcí.

Rozmnožování, i částečné, pouze s písemným souhlasem.

Obsah tohoto dokumentu byl důkladně prozkoumán, zkontrolován a zpracován, přesto zůstávají vyhrazeny změny, chyby a omyly.

1 Obsah

1	Obsah	3
2	Pro Vaši bezpečnost	4
2.1	Pokyny k používání tohoto návodu k obsluze	4
2.2	Vysvětlení symbolů	5
2.3	Část souhrnné dokumentace	6
3	Použití k určenému účelu	7
3.1	Oblast použití	7
3.1.1	Provoz pouze s následujícími přístroji	7
3.2	Související platné podklady	7
3.2.1	Záruka	7
3.2.2	Prohlášení o shodě	7
3.2.3	Servisní podklady (náhradní díly a schémata zapojení)	7
4	Popis přístroje - rychlý přehled	8
4.1	Čelní pohled	8
4.2	Zadní pohled	9
5	Konstrukce a funkce	10
5.1	Montáž / demontáž	10
5.1.1	Demontáž chladicího modulu	12
5.1.2	Připojení napájecího vedení	12
5.2	Přeprava a instalace	13
5.2.1	Chlazení přístroje	13
5.2.2	Okolní podmínky	13
5.2.2.1	Za provozu	13
5.2.2.2	Přeprava a skladování	13
5.2.3	Chlazení svařovacího hořáku	13
5.2.3.1	Chladicí prostředek	13
5.2.3.2	Přehled přípustných chladicích prostředků	14
5.2.3.3	Maximální délka svazku hadic	14
5.3	Popis funkce	14
5.3.1	Naplnění chladicího prostředku	15
5.3.2	Připojení svařovacího hořáku	15
6	Údržba, péče a likvidace	16
6.1	Všeobecně	16
6.2	Čištění	16
6.2.1	Lapač nečistot	16
6.3	Údržbové práce, intervaly	17
6.3.1	Denní údržba	17
6.3.2	Měsíční údržba	17
6.3.3	Každoroční zkouška (inspekce a zkouška za provozu)	17
6.4	Odborná likvidace přístroje	18
6.5	Dodržování požadavků RoHS	18
7	Odstraňování poruch	19
7.1	Kontrolní seznam pro odstranění chyb	19
7.2	Odvzdušnění okruhu chladicího prostředku	20
7.3	Otočení hřídele čerpadla (chladicí okruh)	20
8	Technická data	21
8.1	cool 35 U31	21
9	Příslušenství	22
9.1	Všeobecné příslušenství	22
10	Dodatek A	23
10.1	Přehled poboček EWM	23

2 Pro Vaši bezpečnost

2.1 Pokyny k používání tohoto návodu k obsluze

NEBEZPEČÍ

Pracovní a provozní postupy, které je nutno přesně dodržet k vyloučení bezprostředně hrozících těžkých úrazů nebo usmrcení osob.

- Bezpečnostní upozornění obsahuje ve svém nadpisu signálové slovo „NEBEZPEČÍ“ s obecným výstražným symbolem.
- Kromě toho je nebezpečí zvýrazněno symbolem na okraji stránky.

VÝSTRAHA

Pracovní nebo provozní postupy, které je nutno přesně dodržet k vyloučení bezprostředně hrozících těžkých úrazů nebo usmrcení osob.

- Bezpečnostní pokyn obsahuje ve svém nadpisu signální slovo „VÝSTRAHA“ s obecným výstražným symbolem.
- Kromě toho je nebezpečí zvýrazněno symbolem na okraji stránky.

POZOR

Pracovní a provozní postupy, které je nutno přesně dodržet k vyloučení možných lehkých úrazů osob.

- Bezpečnostní pokyn obsahuje ve svém nadpisu návěstí „POZOR“ s obecným výstražným symbolem.
- Nebezpečí je zvýrazněno piktogramem na okraji stránky.

Technické zvláštnosti, které musí mít uživatel na zřeteli.

Pokyny pro jednání a výčty, které Vám krok za krokem určují, co je v dané situaci nutno učinit, poznáte dle odrážek např.:

- Zdíčku vedení svařovacího proudu zasuňte do příslušného protikusu a zajistěte.

2.2 Vysvětlení symbolů

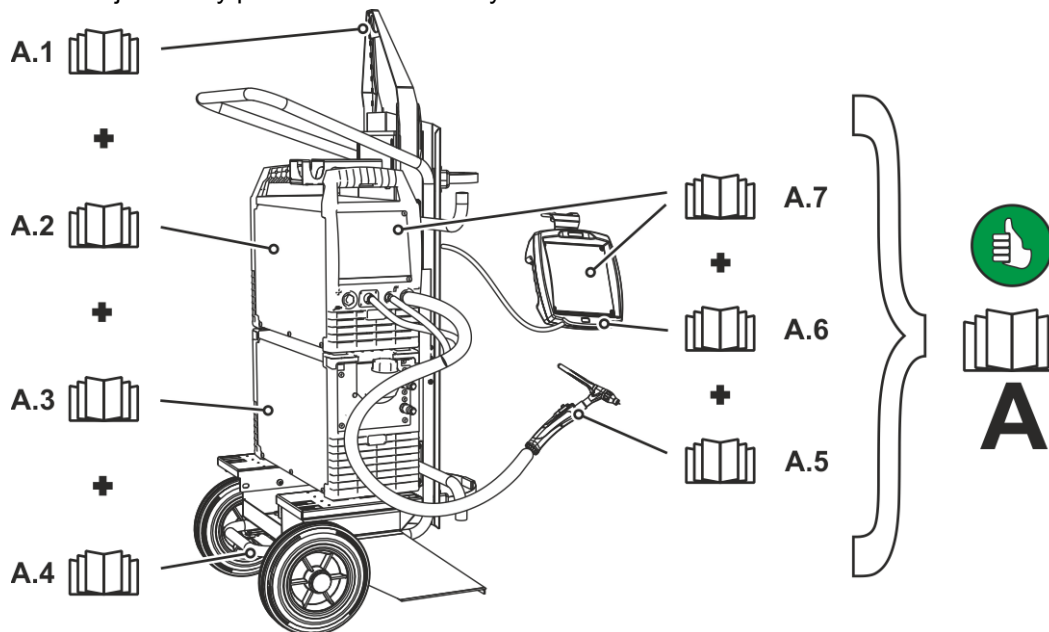
Symbol	Popis	Symbol	Popis
	Technické zvláštnosti, které musí mít uživatel na zřeteli.		Stisknout a uvolnit/klepnout/tlačítka
	Přístroj vypnout		Uvolnit
	Přístroj zapnout		Stisknout a přidržet
			Stisknout a přidržet
			Zapnout
	Nesprávně		Otočit
	Správně		Číselná hodnota – nastavitelná
	Přístup k nabídce		Kontrolka svítí zeleně
	Navigace v nabídce		Kontrolka bliká zeleně
	Opuštění nabídky		Kontrolka svítí červeně
	Znázornění času (příklad: vyčkat/aktivovat po dobu 4 s)		Kontrolka bliká červeně
	Přerušení v zobrazení nabídky (možnost dalších nastavení)		
	Nástroj není zapotřebí/nepoužívat		
	Nástroj je zapotřebí/používat		

2.3 Část souhrnné dokumentace



Tento návod k obsluze je součástí souhrnné dokumentace a je platný pouze ve spojení se všemi dílčími dokumenty! Přečtěte si a dodržujte návody k obsluze všech systémových komponent, zejména bezpečnostní pokyny!

Obrázek zobrazuje obecný příklad svařovacího systému.



Obrázek 2-1

Poz.	Dokumentace
A.1	Návod k přestavbě – volitelné příslušenství
A.2	Proudový zdroj
A.3	Chladicí přístroj, měnič napětí, bedna na nářadí atd.
A.4	Transportní vozík
A.5	Svařovací hořák
A.6	Dálkový ovladač
A.7	Řízení
A	Souhrnná dokumentace

3 Použití k určenému účelu

VÝSTRAHA



Nebezpečí v důsledku neúčelového použití!

Přístroj je vyroben podle současného stavu techniky a pravidel, popř. norem pro použití v průmyslu a řemesle. Je určen pouze pro metody svařování uvedené na typovém štítku. V případě neúčelového použití může od přístroje hrozit nebezpečí pro osoby, zvířata a věcné škody. Za všechny z toho vyplývající škody se nepřejímá žádné ručení!

- Přístroj používat výhradně účelově a poučeným, odborným personálem!
- Na přístroji neprovádět žádné neodborné změny nebo přestavby!

3.1 Oblast použití

Tyto chladicí moduly jsou způsobilé výhradně k chlazení svařovacích hořáků.

Zaručujeme bezvadnou funkci pouze ve spojení se svářečkami, svařovacími hořáky, chladicími prostředky a komponentami příslušenství z našeho dodávaného sortimentu.

3.1.1 Provoz pouze s následujícími přístroji

- Tetric 300 Smart/Classic/Comfort

3.2 Související platné podklady

3.2.1 Záruka



Další informace jsou uvedeny v příložené brožuře „Warranty registration“ a v našich informacích týkajících se záruky, údržby a kontroly na adrese www.ewm-group.com!

3.2.2 Prohlášení o shodě



Označený přístroj odpovídá svou koncepcí a konstrukcí směrnícím ES:

- Směrnice nízkého napětí (LVD)
- Směrnice elektromagnetické kompatibility (EMC)
- Restriction of Hazardous Substance (RoHS)

V případě neoprávněných změn, neodborných oprav, nedodržení lhůt k „zařízení pro obloukové svařování – kontrola a zkoušení v provozu“ anebo nepovolených modifikací, které nejsou výslovně autorizovány společností EWM, zaniká platnost tohoto prohlášení. Ke každému výrobku je přiloženo originální specifické prohlášení o shodě.

3.2.3 Servisní podklady (náhradní díly a schémata zapojení)

VÝSTRAHA



Neodborné opravy a modifikace jsou zakázány!

K zabránění úrazům a poškození přístroje, smí přístroj opravovat resp. modifikovat pouze kvalifikované, oprávněné osoby!

V případě neoprávněných zásahů zaniká záruka!

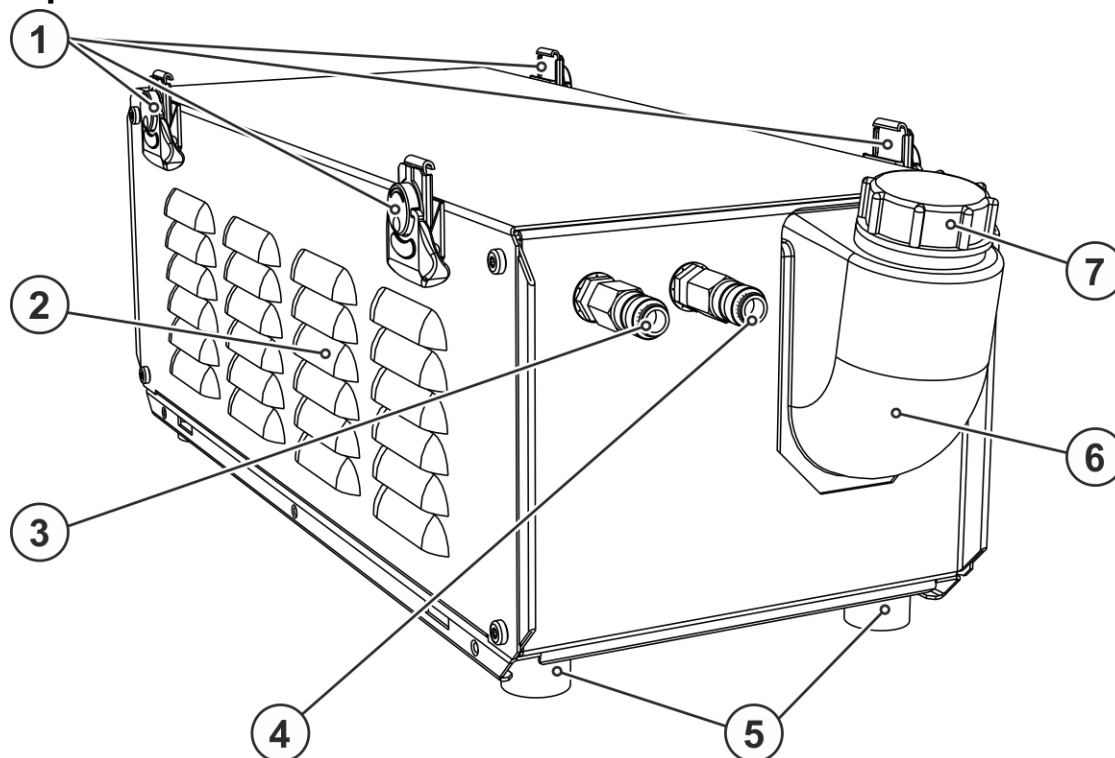
- Případnou opravou pověřte oprávněné osoby (vycvičený servisní personál)!

Originály schémat zapojení jsou přiložené k přístroji.

Náhradní díly je možné získat u oprávněných smluvních prodejců.

4 Popis přístroje - rychlý přehled

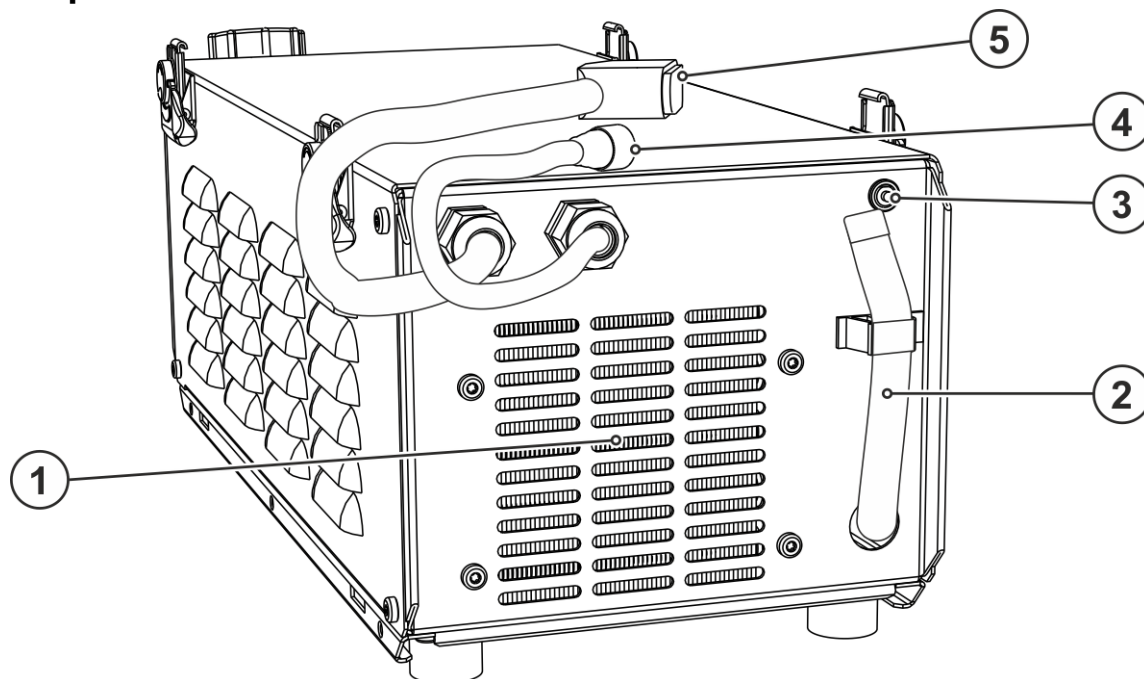
4.1 Čelní pohled




Obrázek 4-1

Poř.	Symbol	Popis
1		Stahovací uzávěr Spojení mezi chladicím přístrojem a svářečkou
2		Vstupní otvory chladicího vzduchu
3		Červená potrubní rychlospojka Zpětný tok chladicího prostředku od svařovacího hořáku
4		Modrá potrubní rychlospojka Přívod chladicího prostředku ke svařovacímu hořáku
5		Patky přístroje
6		Nádrž na chladicí prostředek
7		Uzavírací poklop nádrže na chladicí prostředek

4.2 Zadní pohled



Obrázek 4-2

Pol.	Symbol	Popis
1		Výstupní otvory chladícího vzduchu
2		Hadice na vypouštění chladiva Zařízení k vypouštění chladiva
3		Tlačítko Jistič čerpadla chladícího prostředku Vypadlou pojistku zapojit stisknutím
4		Zástrčka přístroje, 8-pólová Řídící vedení chladícího přístroje
5		Zástrčka přístroje, 4-pólová Napájení chladícího zařízení napětím

5 Konstrukce a funkce

⚠ VÝSTRAHA



Nebezpečí poranění elektřinou!

Dotknutí se vodivých částí, např. zdířek pro svařovací proud, může být životu nebezpečné!

- Mějte na zřeteli bezpečnostní upozornění na prvních stránkách návodu k použití!
- Příklad smí uvádět do provozu výhradně osoby, které mají odpovídající znalosti o zacházení s obloukovými svářecími přístroji.
- Spojovací a svařovací kabely (např. držáky elektrod, svařovací hořáky, zemnicí kabely, rozhraní) připojujte pouze k vypnutému přístroji!

Přečtěte si dokumentace všech systémových komponent resp. součástí příslušenství a dodržujte je!

5.1 Montáž / demontáž

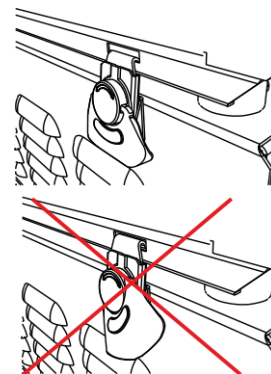
⚠ VÝSTRAHA



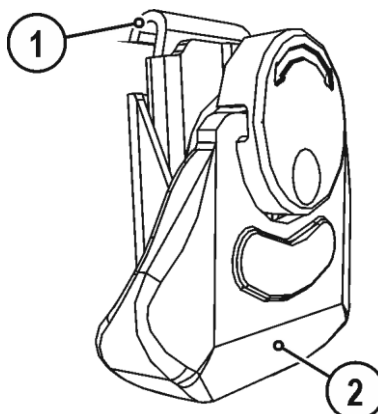
Nebezpečí úrazu v důsledku nezajištěných tyčových uzávěrů!

Při montáži zdroje proudu s chladicím modulem je třeba dbát na čistotu a správnou instalaci. Při neodborné montáži se může chladicí modul uvolnit a způsobit těžká zranění.

- Před montáží je třeba odstranit nečistoty z patek zdroje proudu a z tyčových uzávěrů chladicího modulu.
- Před každou přepravou musí být u zajištění zkontrolováno správné uzavření (tyčové uzávěry úplně otočit ve směru hodinových ručiček a sklopit)!



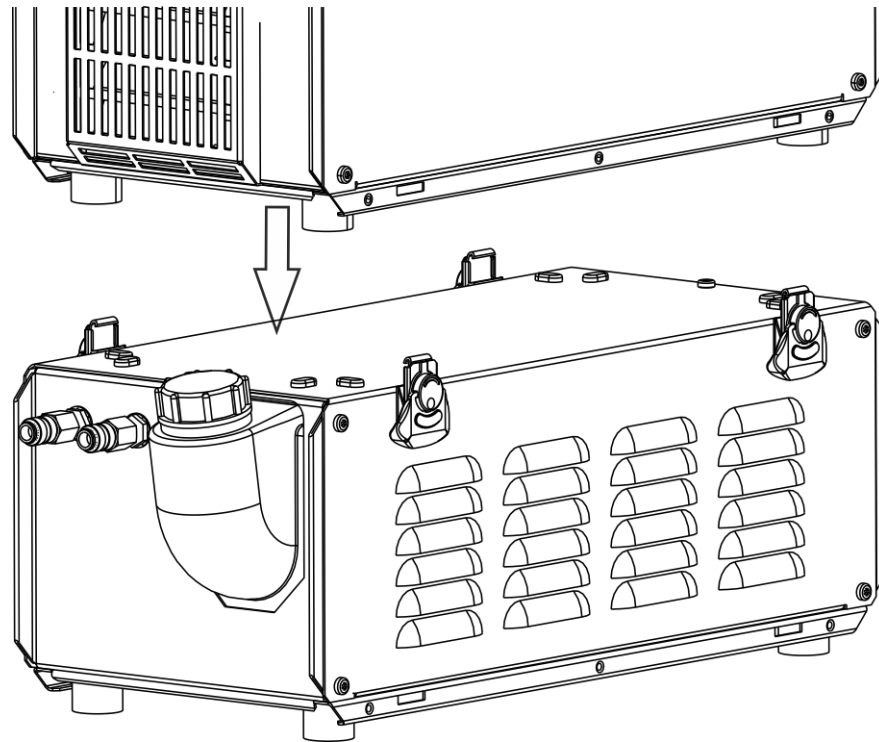
Montáž, resp. demontáž, se provádí pomocí několika úkonů a nejsou k ní třeba žádné nástroje.



Obrázek 5-1

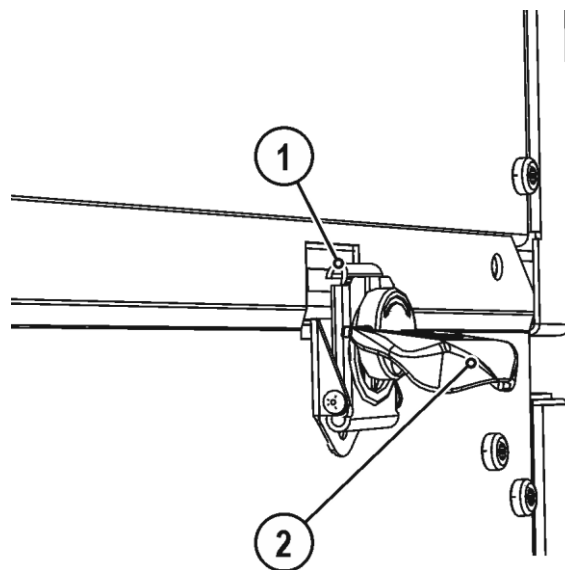
Pol.	Symbol	Popis
1		Zavírací háček
2		Křídlová rukojeť

- Nadzvedněte křídlové rukojeti tyčového uzávěru (A2) a otočte je proti směru hodinových ručiček (B2), až se vysunou záklesné háky.



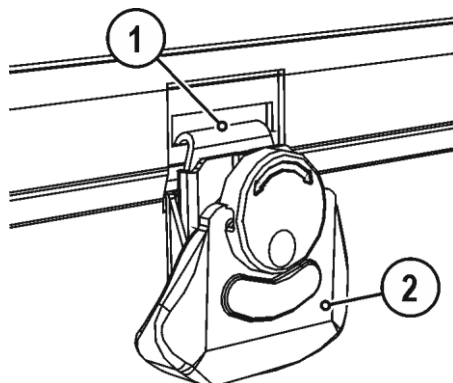
Obrázek 5-2

- Postavte svářečku podle zobrazení na modul.



Obrázek 5-3

- Otočte křídlovou rukojeť ve směru hodinových ručiček (B2), aby se uzávěr zavřel.
- Zavěste záklesné háky do drážek ve stěnách svářečky.



Obrázek 5-4

- Přiklopte křídlovou rukojeť (C2).

5.1.1 Demontáž chladicího modulu

- Nadzvedněte křídlovou rukojeť a otočte jej proti směru hodinových ručiček , až se vysunou záklesné háky.
- Vytáhněte záklesné háky z drážek svářečky.
- Nyní můžete svářečku z chladicího přístroje sejmut.

5.1.2 Připojení napájecího vedení

Řídicí a napájecí vedení ke svářecímu přístroji

Spojení mezi chladicím a svařovacím přístrojem je tvořeno dvěma vodiči.

- Zastrčte zástrčku ovládacího vedení do svářečky.
- Zastrčte zástrčku napájecího vedení do svářečky.

5.2 Přeprava a instalace

⚠ VÝSTRAHA



Nebezpečí úrazu následkem nesprávné přepravy přístrojů, se kterými nelze manipulovat pomocí jeřábu!

Manipulace pomocí jeřábu a zavěšení přístroje je zakázáno! Přístroj může spadnout a zranit osoby! Rukojeti, popruhy nebo držáky jsou vhodné výhradně k ruční přepravě!

- Přístroj není určen k manipulaci pomocí jeřábu nebo k zavěšení!



Přístroj nesmí být nainstalován a provozován venku, ale pouze na vhodném, dostatečně nosném a rovném podkladu!

- Provozovatel musí zajistit rovnou podlahu odolnou proti skluzu a dostatečné osvětlení pracoviště.
- Vždy musí být zajištěna bezpečná obsluha přístroje.

5.2.1 Chlazení přístroje



Nedostatečné větrání vede k poklesu výkonu a poškození přístroje.

- Dodržujte okolní podmínky!
- Vstupní a výstupní otvory pro chladicí vzduch nechte volné!
- Dodržte minimální vzdálenost 0,5 m od překážek!

5.2.2 Okolní podmínky



Přístroj nesmí být nainstalován a provozován venku, ale pouze na vhodném, dostatečně nosném a rovném podkladu!

- Provozovatel musí zajistit rovnou podlahu odolnou proti skluzu a dostatečné osvětlení pracoviště.
- Vždy musí být zajištěna bezpečná obsluha přístroje.



Neobvykle velké množství prachu, kyselin, korozivních plynů nebo látek může přístroj poškodit.

- Zabraňte vzniku velkého množství kouře, páry, olejové mlhy a prachu po broušení!
- Zabraňte přítomnosti vzduchu s obsahem solí (mořský vzduch)!

5.2.2.1 Za provozu

Rozsah teplot okolního vzduchu:

- -25 °C až +40 °C

relativní vlhkost vzduchu:

- do 50 % při 40 °C
- do 90 % při 20 °C

5.2.2.2 Přeprava a skladování

Uskladnění v uzavřené místnosti, rozsah teplot okolního vzduchu:

- -30 °C až +70 °C

Relativní vlhkost vzduchu

- do 90 % při 20 °C

5.2.3 Chlazení svařovacího hořáku


5.2.3.1 Chladicí prostředek




Nedostatečná ochrana proti mrazu v chladicí kapalině svařovacího hořáku!

V závislosti na okolních podmínkách se používá odlišných kapalin k chlazení svařovacího hořáku > viz kapitola 5.2.3.2. Dostatečná mrazuvzdornost chladicí kapaliny s ochranou proti mrazu (KF 37E nebo KF 23E) se musí kontrolovat v pravidelných intervalech, aby se předešlo poškození přístroje nebo jeho příslušenství.

- Dostatečná mrazuvzdornost chladicí kapaliny se musí kontrolovat zkoušečkou mrazuvzdorností TYP 1.
- Chladicí kapalinu s nedostatečnou mrazuvzdorností v daném případě vyměnit!

-  **Směsi chladicích prostředků!**
Směsi s jinými kapalinami nebo použití nevhodných chladicích prostředků vede k hmotným škodám a má za následek zánik záruky výrobce!
- **Používejte výhradně chladiva popsaná v tomto návodu (Přehled chladicích prostředků).**
 - **Nesměšujte různé chladicí prostředky.**
 - **Při výměně chladiva je třeba vyměnit celý objem kapaliny .**

-  **Chladicí kapalinu je třeba likvidovat podle úředních předpisů a při respektování odpovídajících bezpečnostních listů (německý kód odpadu: 70104)!**
Nesmí být likvidována společně s komunálním odpadem!
Nesmí se dostat do kanalizace!
Sebrat materiálem absorbujícím kapaliny (písek, štěrkový písek, pojidla kyselin, universální pojidla, piliny).

5.2.3.2 Přehled přípustných chladicích prostředků

Chladicí prostředek	Teplotní rozsah
KF 23E (standard)	-10 °C až +40 °C
KF 37E	-20 °C až +10 °C

5.2.3.3 Maximální délka svazku hadic


	Čerpadlo 3,5 barů	Čerpadlo 4,5 barů
Přístroje s nebo bez samostatného posuvu drátu	30 m	60 m
Kompaktní přístroje s doplňkovým vloženým pohonem (příklad: miniDrive)	20 m	30 m
Přístroje se samostatným posuvem drátu a doplňkovým vloženým pohonem (příklad: miniDrive)	20 m	60 m

Údaje se ze zásady týkají celé délky svazku hadic včetně svařovacího hořáku. Výkon čerpadla je uveden na typovém štítku (parametr: Pmax).

Čerpadlo 3,5 barů: Pmax = 0,35 Mpa (3,5 barů)

Čerpadlo 4,5 barů: Pmax = 0,45 Mpa (4,5 barů)


5.3 Popis funkce

-  **Přetížení čerpadla chladiva!**
Chladicí modul nesmí být uveden do provozu bez připojeného svařovacího hořáku, jinak se čerpadlo chladiva poškodí tepelným přetížením (chladivo nemůže cirkulovat v chladicím okruhu).
- **Spojte přípojky chladiva vodou chlazeného svařovacího hořáku s chladicím modulem.**
 - **Je-li použit svařovací hořák chlazený vzduchem, musí být řídicí a napájecí vedení mezichladicím modulem a svářečkou odpojeno!**

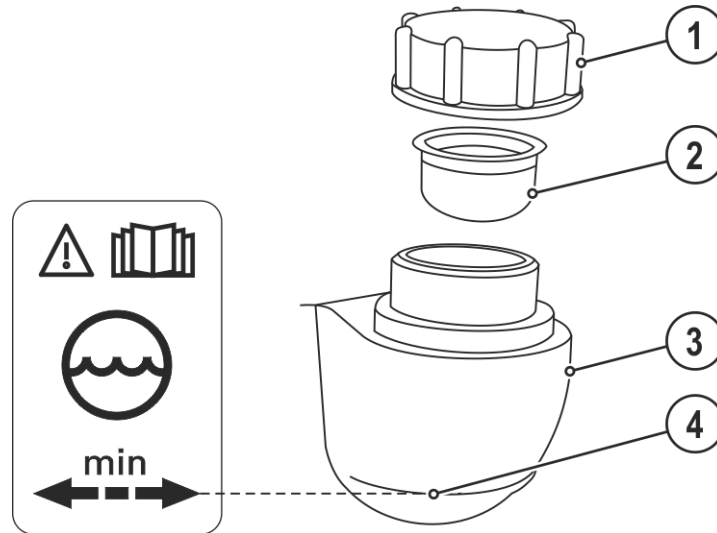
Chladicí moduly (čerpadlo a větrák) jsou řízeny výhradně svářecím přístrojem.

Svářecí přístroj automaticky rozpozná a indikuje nedostatek chladicího prostředku (viz návod k obsluze svářecího přístroje).

5.3.1 Naplnění chladicího prostředku

-  **Po prvním naplnění vyčkejte při zapnutém přístroji nejméně po dobu jedné minuty, aby se mohly propojovací hadice úplně a bez vzduchových bublin naplnit chladicím prostředkem. V případě četných změn hořáku a při prvním naplnění musí být nádrž chladicího přístroje v daném případě příslušně naplněna.**


Přístroj se z výroby dodává s minimální náplní chladicího prostředku.




Obrázek 5-5

Pol.	Symbol	Popis
1		Uzavírací poklop nádrže na chladicí prostředek
2		Síto chladicího prostředku
3		Nádrž na chladicí prostředek
4		Značka "Min" Minimální úroveň náplně chladiva

- Odšroubujte uzávěr nádrže na chladicí prostředek.
- Překontrolujte, zda není síťová vložka znečištěna, v daném případě ji vyčistěte a vsadte ji zpět.
- Naplňte chladivo až po síťovou vložku, přišroubujte opět uzávěr.

 **Hladina chladicího prostředku nesmí poklesnout pod značku "min"!**

 **Pokud stav chladicího prostředku poklesne v nádrži na chladicí prostředek pod minimální hladinu, může být nezbytné odvzdušnění chladicího okruhu. V tomto případě vypne svářečský přístroj čerpadlo chladicího prostředku a signalizuje chybu chlazení, > viz kapitola 7.2.**

5.3.2 Připojení svařovacího hořáku

- Zajistěte přípojnou vsuvku hadic na chladicí vodu v odpovídajících potrubních rychlospojkách: zpětný tok, červený, v červené potrubní rychlospojce (zpětný tok chladicího prostředku) a přítok, modrý, v modré potrubní rychlospojce (přítok chladicího prostředku).

6 Údržba, péče a likvidace

6.1 Všeobecně

NEBEZPEČÍ



Nebezpečí poranění elektrickým napětím po vypnutí!

Práce na otevřeném přístroji mohou vést ke zraněním s následkem smrti!

Během provozu se v přístroji nabíjejí kondenzátory elektrickým napětím. Toto napětí zde přetrvává až do 4 minut po vytažení síťové zástrčky.

1. Vypněte přístroj.
2. Vytáhněte síťovou zástrčku.
3. Vyčkejte alespoň 4 minuty, než se vybijí kondenzátory!

VÝSTRAHA



Neodborná údržba, kontrola a opravy!

Údržbu, kontrolu a opravu výrobku smí provádět pouze odborné, kvalifikované osoby.

Kvalifikovanou osobou je ten, kdo na základě svého vzdělání, znalostí a zkušenosti je při kontrole zdroje svařovacího proudu schopen identifikovat existující ohrožení a možné následné škody a učinit nutná bezpečnostní opatření.

- Dodržovat předpisy pro údržbu > viz kapitola 6.3.
- Není-li některá z níže uvedených zkoušek splněna, smí být přístroj uveden opět do provozu teprve po opravě a nové zkoušce.

Opravy a údržbové práce smí provádět pouze vyškolený autorizovaný odborný personál, v opačném případě zaniká nárok na záruku. Ve všech servisních záležitostech se obračejte zásadně na vašeho odborného prodejce, dodavatele přístroje. Zpětné dodávky v záručních případech lze provádět pouze prostřednictvím Vašeho odborného prodejce. Při výměně dílu používejte pouze originální náhradní díly. V objednávce náhradních dílů udejte typ přístroje, sériové číslo a artiklové číslo přístroje, typové označení a artiklové číslo náhradního dílu.

Tento přístroj nevyžaduje za uvedených okolních podmínek a běžných pracovních podmínek žádnou náročnější údržbu a vyžaduje minimální péči.

Kvůli znečištěnému přístroji se sníží životnost a dovolené zatížení. Intervaly čištění se rozhodující měrou řídí okolními podmínkami a s tím spojeným znečištěním přístroje (minimálně ale jednou za půl roku).

6.2 Čištění

- Vnější plochy vyčistěte vlhkou utěrkou (nepoužívejte agresivní čisticí prostředky).
- Větrací kanál a event. lamely chladiče přístroje vyfoukejte stlačeným vzduchem neobsahujícím olej a vodu. Stlačený vzduch může přetočit ventilátor přístroje, a tím jej zničit. Ventilátor přístroje neofukujte přímo a event. jej mechanicky zablokujte.
- Zkontrolujte znečištění chladicí kapaliny a event. ji vyměnit.

6.2.1 Lapač nečistot

Snížením průchodu chladicího vzduchu se sníží dovolené zatížení svařovacího přístroje. Podle výskytu znečištění (nejpozději každé 2 měsíce) musí být filtr nečistot pravidelně demontován a vyčištěn (např. vyfoukán stlačeným vzduchem).

6.3 Údržbové práce, intervaly

6.3.1 Denní údržba

Vizuální kontrola

- Síťový přívod a jeho odlehčení tahu
- Zajišťovací prvky lahví na plyn
- Překontrolujte vnější poškození svazku hadic a přípojek proudu a případně je vyměňte nebo je nechejte opravit odborným personálem!
- Hadice na plyn a jejich spínací zařízení (magnetický ventil)
- Je třeba zkontrolovat rukou pevné usazení přípojek a opotřebitelných dílů a případně je dotáhnout.
- Zkontrolujte řádné upevnění cívky s drátem.
- Transportní válečky a jejich zajišťovací prvky
- Přepavní prvky (pás, jeřábová oka, držadlo)
- Ostatní, všeobecný stav

Funkční zkouška

- Ovládací, signalizační, ochranná a regulační zařízení (Funkční zkouška)
- Vedení svařovacího proudu (zkontrolujte pevnost a zajištění usazení)
- Hadice na plyn a jejich spínací zařízení (magnetický ventil)
- Zajišťovací prvky lahví na plyn
- Zkontrolujte řádné upevnění cívky s drátem.
- Je třeba zkontrolovat řádné usazení šroubových a zástrčkových spojení přípojek a opotřebitelných dílů a případně je dotáhnout.
- Odstraňte ulpívající rozstřík po svařování.
- Pravidelně čistěte kladky k posuvu drátu (závisí na míře znečištění).

6.3.2 Měsíční údržba

Vizuální kontrola

- škody na plášti (čelní, zadní a boční stěny)
- Transportní válečky a jejich zajišťovací prvky
- Přepavní prvky (pás, jeřábová oka, držadlo)
- Zkontrolujte, zda nejsou hadice s chladicím prostředkem a jejich přípojky znečištěny

Funkční zkouška

- Volicí spínač, ovládací přístroje, zařízení nouzového vypínání zařízení k snížení napětí signální žárovky a kontrolky
- Kontrola pevného usazení prvků vodítek drátu (vstupní vsuvka, trubka vodítka drátu).
- Zkontrolujte, zda nejsou hadice s chladicím prostředkem a jejich přípojky znečištěny
- Zkontrolujte a vyčistěte svařovací hořák. Z důvodu usazenin v hořáku mohou vznikat zkratky, které negativně ovlivňují výsledek svařování a mohou vést k poškození hořáku!

6.3.3 Každoroční zkouška (inspekce a zkouška za provozu)

Je nezbytné provádět opakované kontroly podle normy IEC 60974-4 „Opakované kontroly a zkoušky“. Kromě zde uvedených předpisů k provedení kontroly je nutné dodržet legislativní nařízení nebo předpisy příslušné země.



Další informace jsou uvedeny v příložené brožuře „Warranty registration“ a v našich informacích týkajících se záruky, údržby a kontroly na adrese www.ewm-group.com!

6.4 Odborná likvidace přístroje



Řádná likvidace!

Přístroj obsahuje cenné suroviny, které by měly být recyklovány, a elektronické součásti, které je třeba zlikvidovat.

- **Nelikvidujte s komunálním odpadem!**
- **Při likvidaci dodržujte úřední předpisy!**
- Použité elektrické a elektronické přístroje se podle evropských nařízení (směrnice 2012/19/EU Evropského parlamentu a Rady Evropy ze dne 4.7.2012) nesmí dále odstraňovat do netříděného domácího odpadu. Musí se sbírat odděleně. Symbol popelnice na kolečkách poukazuje na nutnost odděleného sběru. Tento přístroj musí být předán k likvidaci resp. recyklaci do k tomu určených systémů odděleného sběru.
- V Německu jste zavázáni zákonem (Zákon o uvedení do oběhu, zpětvzetí a zneškodnění elektrických a elektronických přístrojů (ElektroG) vyhovující požadavkům na ochranu životního prostředí ze 16.3.2005), odevzdat starý přístroj do sběru odděleného od netříděného domácího odpadu. Veřejnoprávní provozovatelé sběren odpadu (obce) zřídili za tímto účelem sběrný, které sbírají staré přístroje ze soukromých domácností bezplatně.
- Informace ohledně návratu nebo sběru starých přístrojů obdržíte od příslušné městské nebo obecní správy.
- Firma EWM je účastníkem schváleného systému likvidace a recyklace odpadů a je registrovaná v seznamu nadace pro staré elektropřístroje (EAR) pod číslem WEEE DE 57686922.
- Kromě toho lze přístroje v celé Evropě odevzdat také odbytovým partnerům EWM.




6.5 Dodržování požadavků RoHS

My, společnost EWM AG Mündersbach, tímto potvrzujeme, že všechny výrobky, které jsme vám dodali, a kterých se směrnice o omezení používání některých nebezpečných látek v elektrických zařízeních (RoHS) týká, vyhovují požadavkům směrnice RoHS (viz také příslušné směrnice ES týkající se prohlášení o shodě vašeho přístroje).

7 Odstraňování poruch

Všechny výrobky podléhají přísným kontrolám ve výrobě a po ukončení výroby. Pokud by přesto něco nefungovalo, přezkoušejte výrobek podle následujícího seznamu. Nepovede-li žádné doporučení k odstranění závady výrobku, informujte autorizovaného obchodníka.

7.1 Kontrolní seznam pro odstranění chyb

 **Základní podmínkou pro bezvadnou funkci je přístrojové vybavení vhodné pro použitý materiál a procesní plyn!**

 **Řiďte se podle návodu k použití svářečky!**

Legenda	Symbol	Popis
	↯	Chyba / Příčina
	✘	Náprava

Chyba chladicího prostředku/chladicí prostředek neprotéká

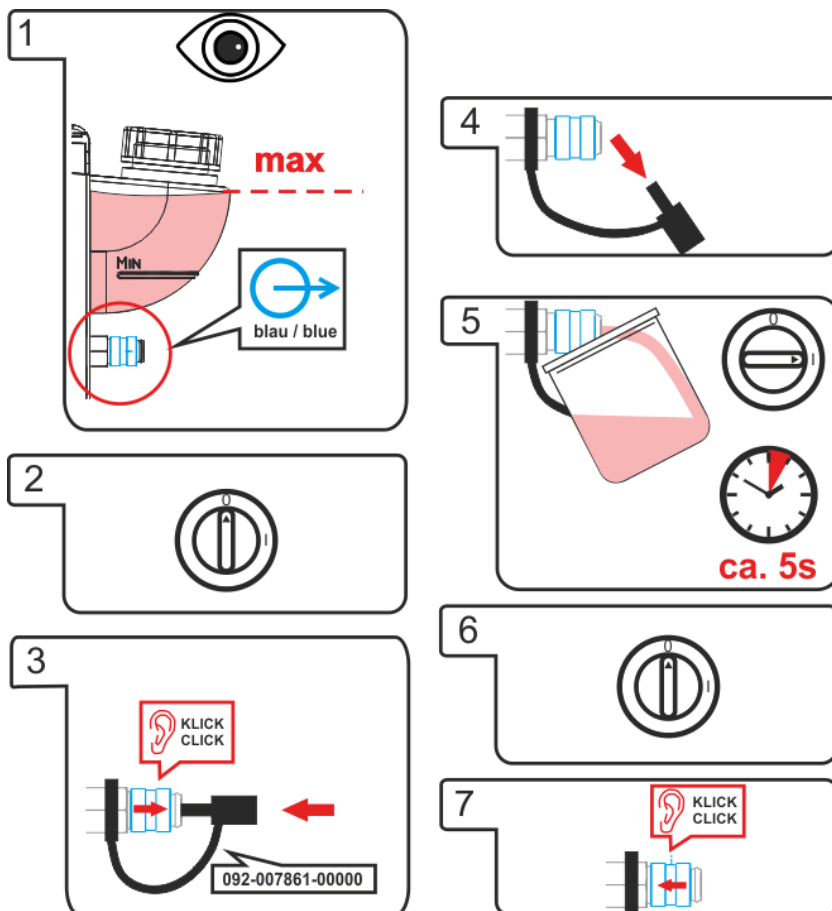
- ↯ Nedostatečný průtok chladicího prostředku
 - ✘ Překontrolujte stav chladiva a v případě potřeby ho doplňte.
 - ✘ Odstraňte zalomená místa na systému vedení (svazcích hadic)
 - ✘ Rozvinout a napřímít svazek hořákových hadic.
 - ✘ Proveďte reset automatické pojistky čerpadla chladicí kapaliny stisknutím
- ↯ Vzduch v chladicím okruhu
 - ✘ Odvzdušnění okruhu chladicího prostředku > viz kapitola 7.2
- ↯ Čerpadlo chladicího prostředku blokováno
 - ✘ Otočení hřídele čerpadla (kvalifikovaným personálem) > viz kapitola 7.3

Poruchy funkce

- ↯ Problémy se spojením
 - ✘ Připojte řídicí vedení, popř. přezkoušejte správnost instalace.

7.2 Odvzdušnění okruhu chladicího prostředku

K odvzdušnění chladicího systému vždy používejte modrou přípojku chladicího prostředku, která je co nejnižší v chladicím systému (nejblíže nádrži chladicího prostředku)!



Obrázek 7-1

7.3 Otočení hřídele čerpadla (chladicí okruh)

VÝSTRAHA



Nebezpečí poranění elektřinou!

Pro tento pracovní krok je třeba přístroj otevřít. Aby se zabránilo úrazům a poškozením přístroje, může být přístroj opravován pouze kvalifikovanými, oprávněnými osobami!

- Opravami pověřujte odborný servisní personál!

Delší odstávky a znečištění chladicího prostředku mohou vést k tomu, že se čerpadlo chladicího prostředku v chladicím přístroji zasekne.

8 Technická data



Mezní hodnoty technických údajů

Stanovení mezních hodnot technických údajů vyplývá z posouzení kombinovaného celého systému (chlazení a svářečky).

8.1 cool 35 U31

Napájecí napětí (ze svářečky)	400 V
Síťový kmitočet	50/60 Hz
Chladicí výkon	800 W (1 l/min)
Max. průtok	5 l/min
Max. výstupní tlak chladicího prostředku	3,5 baru
Max. objem nádrže	cca 4,5 l
Přípustné chladicí prostředky	> viz kapitola 5.2.3.2
Druh chlazení/druh krytí	F/IP 23
Hlučnost	<70 dB(A)
Třída EMC	A
Bezpečnostní značka	CE / ENEC
Uplatněné harmonizované normy	IEC 60974-1, -2, -10
Rozměry D x Š x V	593 x 263 x 224 mm
	23.3 x 10.4 x 8.8 inch
Váha (bez chladicího prostředku)	15 kg
	33.1 lb

9 Příslušenství

9.1 Všeobecné příslušenství

Typ	Označení	Artikl. Nr.
TYP 1	Zkoušečka mrazuvzdornosti	094-014499-00000
KF 23E-10	Chladicí kapalina (-10 °C), 9,3 l	094-000530-00000
KF 23E-200	Chladicí kapalina (-10 °C), 200 litrů	094-000530-00001
KF 37E-10	Chladicí kapalina (-20 °C), 9,3 l	094-006256-00000
KF 37E-200	Chladicí kapalina (-20 °C), 200 l	094-006256-00001

10 Dodatek A

10.1 Přehled poboček EWM

Headquarters

EWM AG

Dr. Günter-Henle-Straße 8
56271 Mündersbach · Germany
Tel: +49 2680 181-0 · Fax: -244
www.ewm-group.com · info@ewm-group.com

Technology centre

EWM AG

Forststraße 7-13
56271 Mündersbach · Germany
Tel: +49 2680 181-0 · Fax: -144
www.ewm-group.com · info@ewm-group.com

Production, Sales and Service

EWM AG

Dr. Günter-Henle-Straße 8
56271 Mündersbach · Germany
Tel: +49 2680 181-0 · Fax: -244
www.ewm-group.com · info@ewm-group.com

EWM HIGH TECHNOLOGY (Kunshan) Ltd.
10 Yuanshan Road, Kunshan · New & Hi-tech Industry Development Zone
Kunshan City · Jiangsu · Post code 215300 · People's Republic of China
Tel: +86 512 57867-188 · Fax: -182
www.ewm.cn · info@ewm.cn · info@ewm-group.cn

EWM HIGHTEC WELDING s.r.o.

9. května 718 / 31
407 53 Jiříkov · Czech Republic
Tel.: +420 412 358-551 · Fax: -504
www.ewm-jirikov.cz · info@ewm-jirikov.cz

Sales and Service Germany

EWM AG

Sales and Technology Centre
Grünauer Fenn 4
14712 Rathenow · Tel: +49 3385 49402-0 · Fax: -20
www.ewm-rathenow.de · info@ewm-rathenow.de

EWM AG

Rudolf-Winkel-Straße 7-9
37079 Göttingen · Tel: +49 551-3070713-0 · Fax: -20
www.ewm-goettingen.de · info@ewm-goettingen.de

EWM AG

Dieselstraße 9b
50259 Pulheim · Tel: +49 2238-46466-0 · Fax: -14
www.ewm-pulheim.de · info@ewm-pulheim.de

EWM AG

August-Horch-Straße 13a
56070 Koblenz · Tel: +49 261 963754-0 · Fax: -10
www.ewm-koblenz.de · info@ewm-koblenz.de

EWM AG

Eiserfelder Straße 300
57080 Siegen · Tel: +49 271 3878103-0 · Fax: -9
www.ewm-siegen.de · info@ewm-siegen.de

EWM HIGHTEC WELDING GmbH

Centre Technology and mechanisation
Daimlerstr. 4-6
69469 Weinheim · Tel: +49 6201 84557-0 · Fax: -20
www.ewm-mechanisierung.de · info@ewm-weinheim.de

EWM AG

Munich Regional Branch
Gadastraße 18a
85232 Bergkirchen · Tel: +49 8142 284584-0 · Fax: -9
www.ewm-muenchen.de · info@ewm-muenchen.de

EWM Schweißtechnik Handels GmbH

Karlsdorfer Straße 43
88069 Tettngang · Tel: +49 7542 97998-0 · Fax: -29
www.ewm-tettngang.de · info@ewm-tettngang.de

EWM Schweißtechnik Handels GmbH

Heinkelstraße 8
89231 Neu-Ulm · Tel: +49 731 7047939-0 · Fax: -15
www.ewm-neu-ulm.de · info@ewm-neu-ulm.de

Sales and Service International

EWM HIGH TECHNOLOGY (Kunshan) Ltd.
10 Yuanshan Road, Kunshan · New & Hi-tech Industry Development Zone
Kunshan City · Jiangsu · Post code 215300 · People's Republic of China
Tel: +86 512 57867-188 · Fax: -182
www.ewm.cn · info@ewm.cn · info@ewm-group.cn

EWM HIGHTEC WELDING GmbH

Wiesenstraße 27b
4812 Pinsdorf · Austria · Tel: +43 7612 778 02-0 · Fax: -20
www.ewm-austria.at · info@ewm-austria.at

EWM KAYNAK SISTEMLERİ TIC. LTD. STI.

İkitelli OSB Mah. · Marmara Sanayi Sitesi P Blok Apt. No: 44
Küçükçekmece / Istanbul Turkey
Tel.: +90 212 494 32 19
www.ewm.com.tr · turkey@ewm-group.com

EWM HIGHTEC WELDING UK Ltd.

Unit 2B Coopies Way · Coopies Lane Industrial Estate
Morpeth · Northumberland · NE61 6JN · Great Britain
Tel: +44 1670 505875 · Fax: -514305
www.ewm-morpeth.co.uk · info@ewm-morpeth.co.uk

EWM HIGHTEC WELDING Sales s.r.o. / Prodejní a poradenské centrum

Tyršova 2106
256 01 Benešov u Prahy · Czech Republic
Tel: +420 317 729-517 · Fax: -712
www.ewm-benesov.cz · info@ewm-benesov.cz

