



DE

Option zur Nachrüstung

ON WAKD 4L/41L

Radmontagesatz

099-008169-EW500

Zusätzliche Systemdokumente beachten!

26.06.2017

**Register now
and benefit!
Jetzt Registrieren
und Profitieren!**

www.ewm-group.com



Allgemeine Hinweise

WARNUNG



Betriebsanleitung lesen!

Die Betriebsanleitung führt in den sicheren Umgang mit den Produkten ein.

- Betriebsanleitung sämtlicher Systemkomponenten, insbesondere die Sicherheits- und Warnhinweise lesen und befolgen!
- Unfallverhütungsvorschriften und länderspezifische Bestimmungen beachten!
- Die Betriebsanleitung ist am Einsatzort des Gerätes aufzubewahren.
- Sicherheits- und Warnschilder am Gerät geben Auskunft über mögliche Gefahren. Sie müssen stets erkennbar und lesbar sein.
- Das Gerät ist entsprechend dem Stand der Technik und den Regeln bzw. Normen hergestellt und darf nur von Sachkundigen betrieben, gewartet und repariert werden.
- Technische Änderungen, durch Weiterentwicklung der Gerätetechnik, können zu unterschiedlichem Schweißverhalten führen.



Wenden Sie sich bei Fragen zu Installation, Inbetriebnahme, Betrieb, Besonderheiten am Einsatzort sowie dem Einsatzzweck an Ihren Vertriebspartner oder an unseren Kundenservice unter +49 2680 181-0.

Eine Liste der autorisierten Vertriebspartner finden Sie unter www.ewm-group.com.

Die Haftung im Zusammenhang mit dem Betrieb dieser Anlage ist ausdrücklich auf die Funktion der Anlage beschränkt. Jegliche weitere Haftung, gleich welcher Art, wird ausdrücklich ausgeschlossen. Dieser Haftungsausschluss wird bei Inbetriebnahme der Anlage durch den Anwender anerkannt.

Sowohl das Einhalten dieser Anleitung als auch die Bedingungen und Methoden bei Installation, Betrieb, Verwendung und Wartung des Gerätes können vom Hersteller nicht überwacht werden.

Eine unsachgemäße Ausführung der Installation kann zu Sachschäden führen und in der Folge Personen gefährden. Daher übernehmen wir keinerlei Verantwortung und Haftung für Verluste, Schäden oder Kosten, die sich aus fehlerhafter Installation, unsachgemäßem Betrieb sowie falscher Verwendung und Wartung ergeben oder in irgendeiner Weise damit zusammenhängen.

© EWM AG

Dr. Günter-Henle-Straße 8

D-56271 Mündersbach

Das Urheberrecht an diesem Dokument verbleibt beim Hersteller.

Vervielfältigung, auch auszugsweise, nur mit schriftlicher Genehmigung.

Der Inhalt dieses Dokumentes wurde sorgfältig recherchiert, überprüft und bearbeitet, dennoch bleiben Änderungen, Schreibfehler und Irrtümer vorbehalten.

1 Zu Ihrer Sicherheit

1.1 Sicherheitsvorschriften

⚠️ WARNUNG



Keine unsachgemäßen Reparaturen und Modifikationen!

Um Verletzungen und Geräteschäden zu vermeiden, darf das Gerät nur von sachkundigen, befähigten Personen repariert bzw. modifiziert werden! Garantie erlischt bei unbefugten Eingriffen!

- Im Reparaturfall befähigte Personen (sachkundiges Servicepersonal) beauftragen!



Unfallgefahr bei Außerachtlassung der Sicherheitshinweise!

Nichtbeachtung der Sicherheitshinweise kann lebensgefährlich sein!

- Sicherheitshinweise dieser Anleitung sorgfältig lesen!
- Unfallverhütungsvorschriften und länderspezifische Bestimmungen beachten!
- Personen im Arbeitsbereich auf die Einhaltung der Vorschriften hinweisen!



Dieses Dokument ist nur in Verbindung mit der Betriebsanleitung des verwendeten Produktes gültig! Betriebsanleitungen sämtlicher Systemkomponenten, insbesondere der Sicherheitshinweise lesen und befolgen!

2 Bestimmungsgemäßer Gebrauch

2.1 Allgemein

⚠️ WARNUNG



Gefahren durch nicht bestimmungsgemäßen Gebrauch!

Das Gerät ist entsprechend dem Stand der Technik und den Regeln bzw. Normen für den Einsatz in Industrie und Gewerbe hergestellt. Es ist nur für die auf dem Typenschild vorgegebenen Schweißverfahren bestimmt. Bei nicht bestimmungsgemäßem Gebrauch können vom Gerät Gefahren für Personen, Tiere und Sachwerte ausgehen. Für alle daraus entstehenden Schäden wird keine Haftung übernommen!

- Gerät ausschließlich bestimmungsgemäß und durch unterwiesenes, sachkundiges Personal verwenden!
- Gerät nicht unsachgemäß verändern oder umbauen!

2.2 Anwendungsbereich

Die im Folgenden beschriebene Option erweitert ein Drahtvorschubgerät um einen Rädersatz. Diese Anleitung ist ausschließlich für den Umbau folgender Geräte:

- Pico drive 4L
- Saturn M1.02 drive 41L
- Saturn M2.20 drive 41L
- Saturn M2.40 drive 41L
- Taurus drive 4L Basic
- Tatrix drive 4L
- Wega M1.02 drive 41L
- Wega M2.20 drive 41L
- Wega M2.40 drive 41L

2.3 Kurzbeschreibung der notwendigen Arbeitsschritte

- Drahtvorschubgerät vorbereiten
- Radmontagesatz montieren
- Endkontrolle

3 Umbau

3.1 Allgemein

⚠ GEFAHR

Verletzungsgefahr durch elektrischen Schlag!
Wartungsarbeiten an Geräten, die nicht vom Netz getrennt sind, können zu erheblichen Verletzungen führen!

- Das Gerät zuverlässig vom Netz trennen.
- Netzstecker ziehen!
- 4 Minuten warten, bis Kondensatoren entladen sind!

3.2 Stückliste

Vor dem Umbau das Nachrüstset auf Vollständigkeit prüfen (siehe Stückliste).

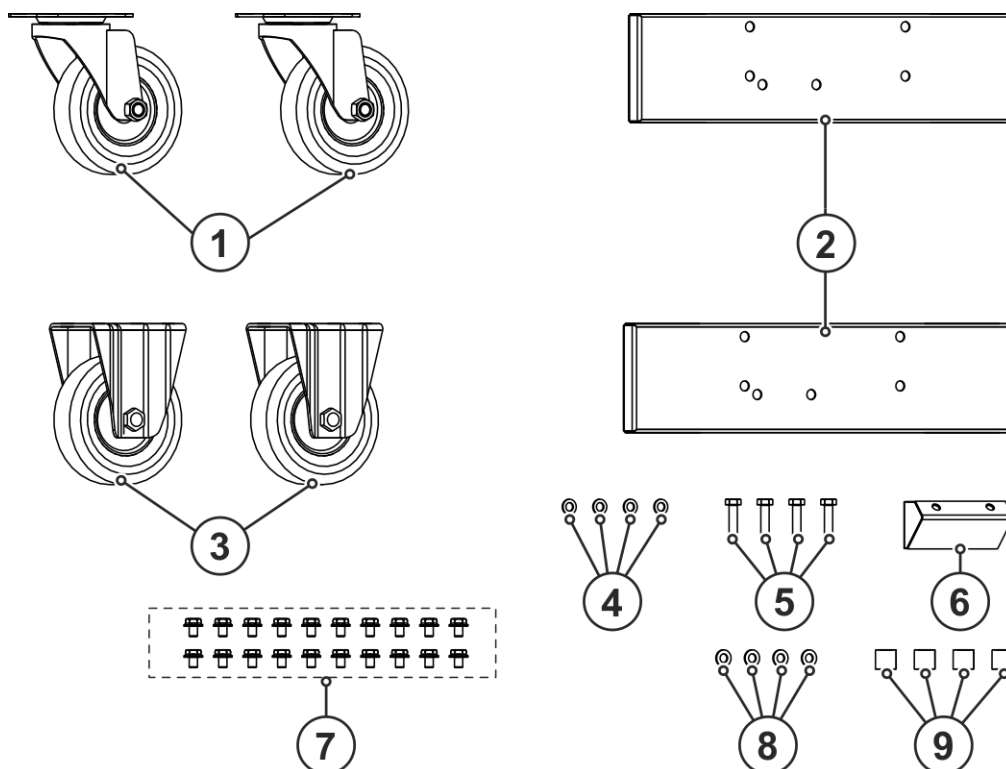


Abbildung 3-1

Pos.	Menge	Beschreibung	Artikelnummer
1	2	Lenkrolle	094-000181-00000
2	2	Trägerblech	094-008065-00000
3	2	Bockrolle	094-003067-00000
4	4	M8 Unterlegscheibe	064-000586-00000
5	4	M8 x 30, Sechskantschraube	064-000698-00000
6	1	Verbindungsblech	094-008064-00001
7	20	M8 x 10, Sechskantschraube	064-000654-00000
8	4	M8, Federring	064-000596-00000
9	4	Distanzrolle	094-008116-00000

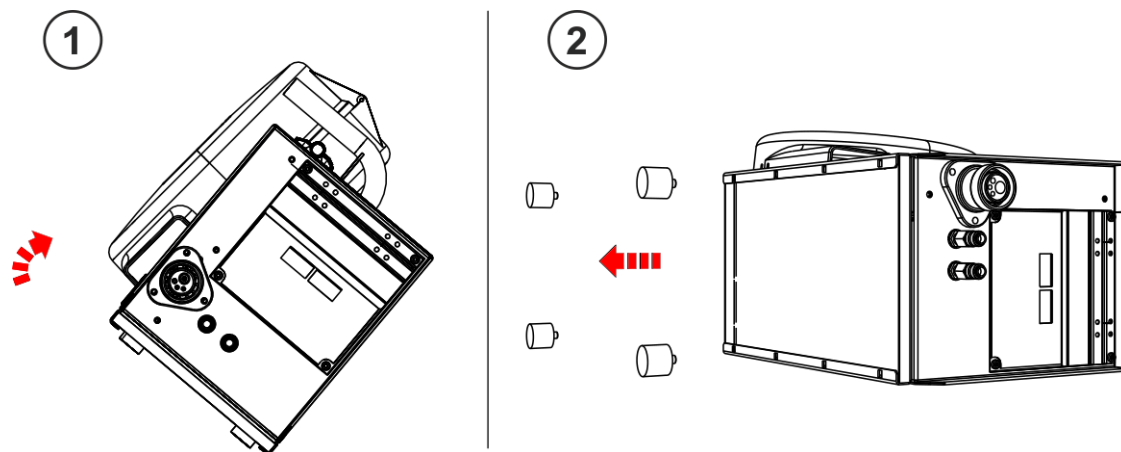
3.3 Montage**3.3.1 Drahtvorschubgerät vorbereiten**

Abbildung 3-2

- Drahtvorschubgerät von der Stromquelle trennen.
- Drahtspule aus Drahtvorschubgerät entnehmen.
- Drahtvorschubgerät wie abgebildet auf die Seite legen.
- Gerätefüße abschrauben.

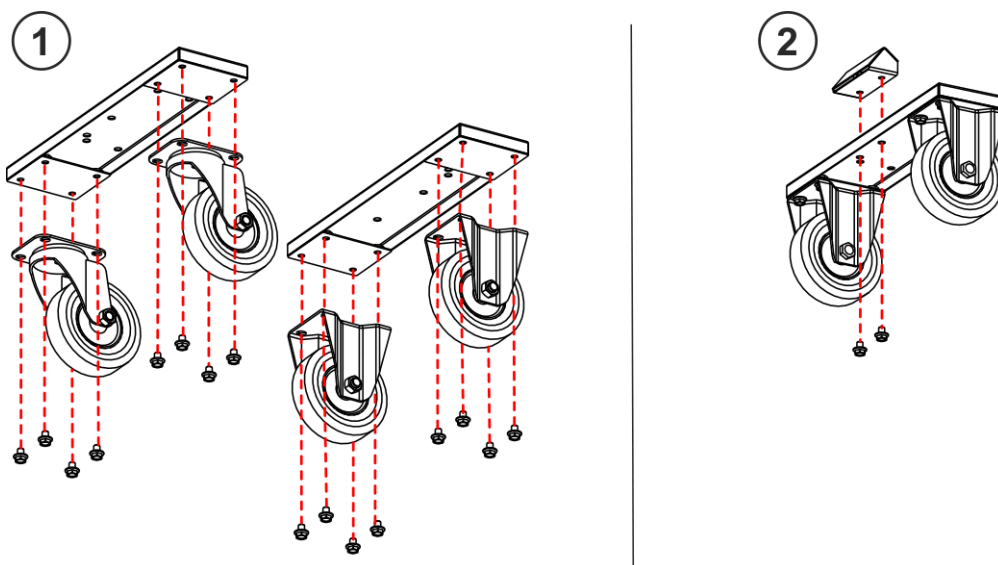
3.3.2 Radmontagesatz montieren

Abbildung 3-3

- Bock- und Lenkrollen mit Sechskantschrauben M8 x 10 an den Trägerblechen anschrauben.
- Verbindungsblech mit Sechskantschrauben M8 x 10 an das Trägerblech mit Bockrolle anschrauben.

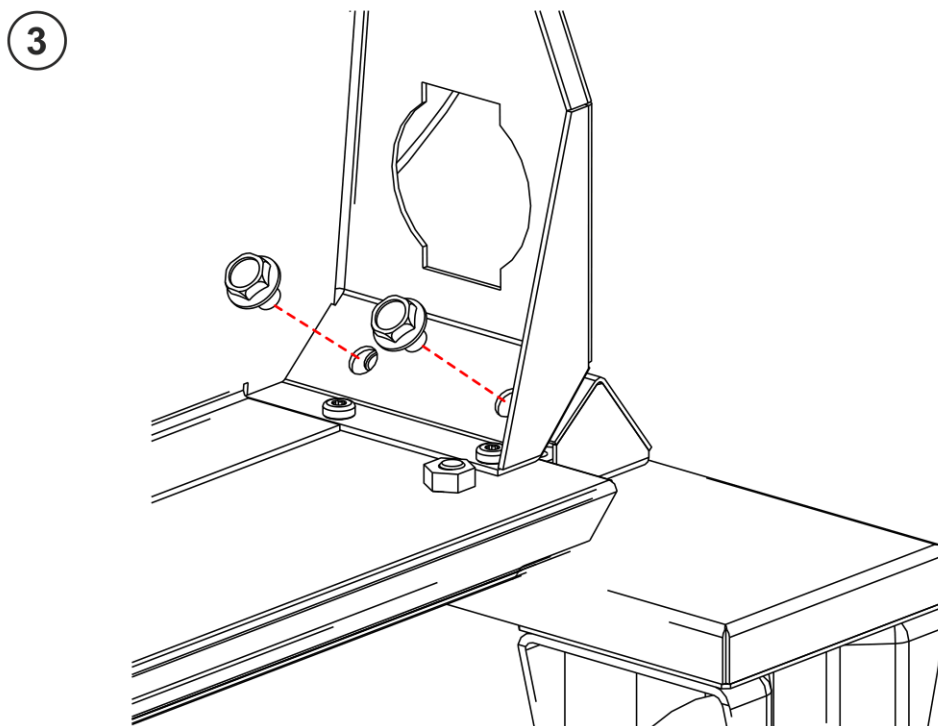
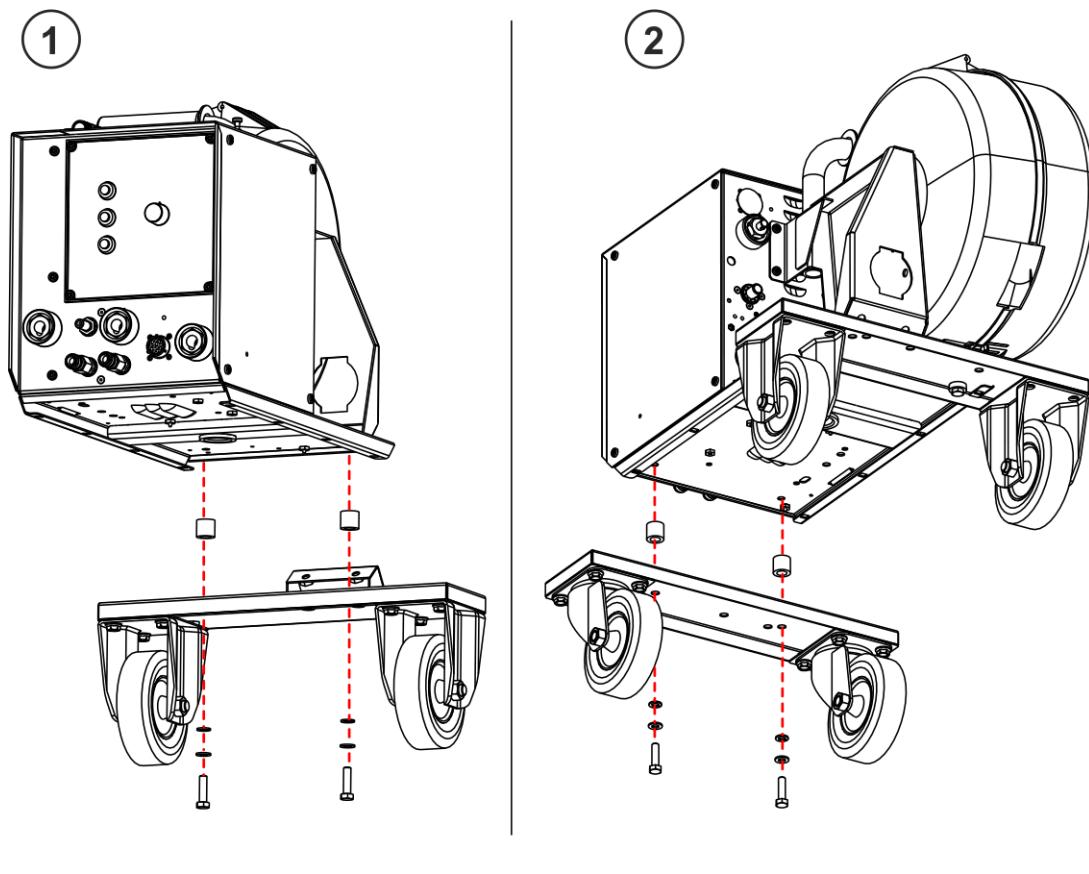


Abbildung 3-4

- Unterlegscheiben M8 und Federringe M8 auf Sechskantschrauben M8 x 30 stecken.
- Trägerblech mit Sechskantschrauben M8 x 30 und Distanzrollen wie dargestellt am Drahtvorschubgerät in den Aufnahmen der Gerätefüße anschrauben.
- Drahtvorschubgerät mit Sechskantschrauben M8 x 10 am Verbindungsblech anschrauben.

3.4 Endkontrolle

 **WARNUNG**

Gefahren durch nicht durchgeführte Endkontrolle!

Von nicht korrekt befestigten und sich lösenden Teilen können Gefahren ausgehen.

- Alle mechanischen Verbindungen auf korrekte Installation prüfen!
- Endkontrolle durchführen!
- Funktionstest durchführen!



Diese Anleitung den Geräteunterlagen beilegen!

Bei Ersatzteilbestellung unbedingt Artikelnummer und Seriennummer des Gerätes angeben!