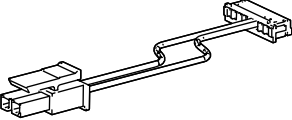
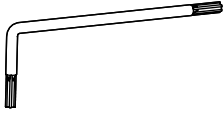
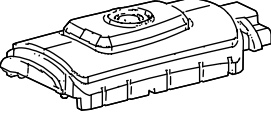
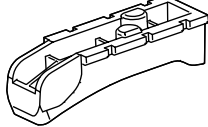
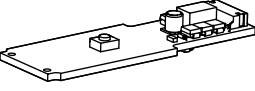

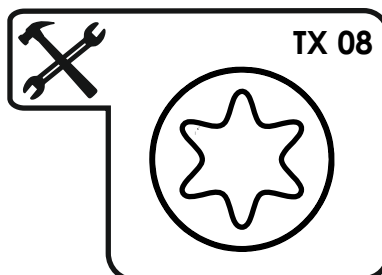
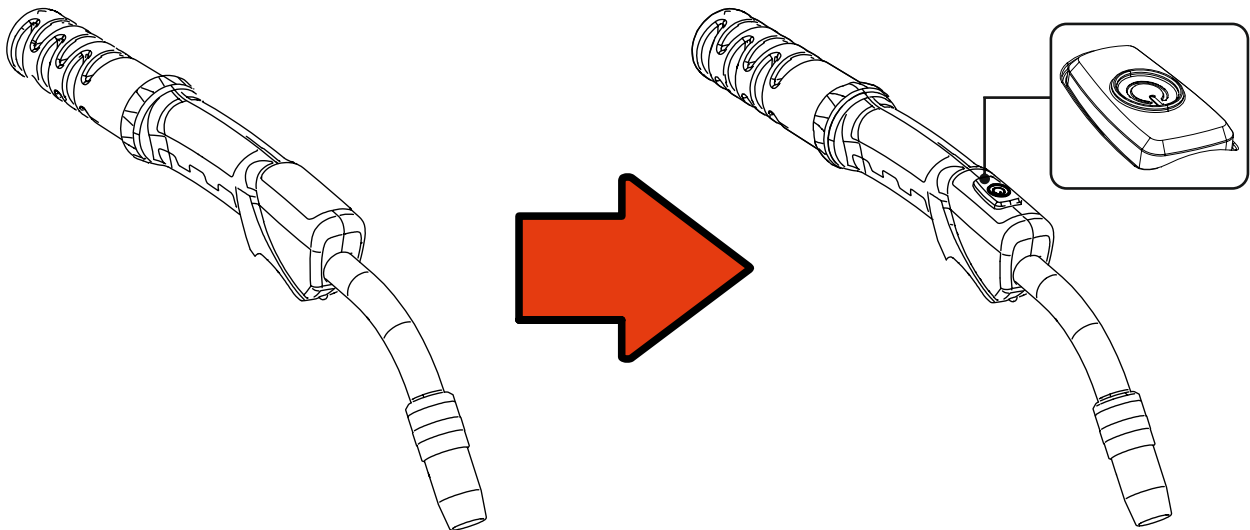




## ON TT PM Standard (092-007938-00000)

Umrüstset: Brennertaster oben für PM-Standard-Schweißbrenner  
Conversion kit: Torch trigger on top for PM standard welding torches

 <b>094-023995-00000</b>	 <b>098-005204-00000</b>
 <b>094-023564-00001</b>	 <b>094-023982-00000</b>
 <b>042-001907-SMD00</b>	 <b>094-023569-00001</b>

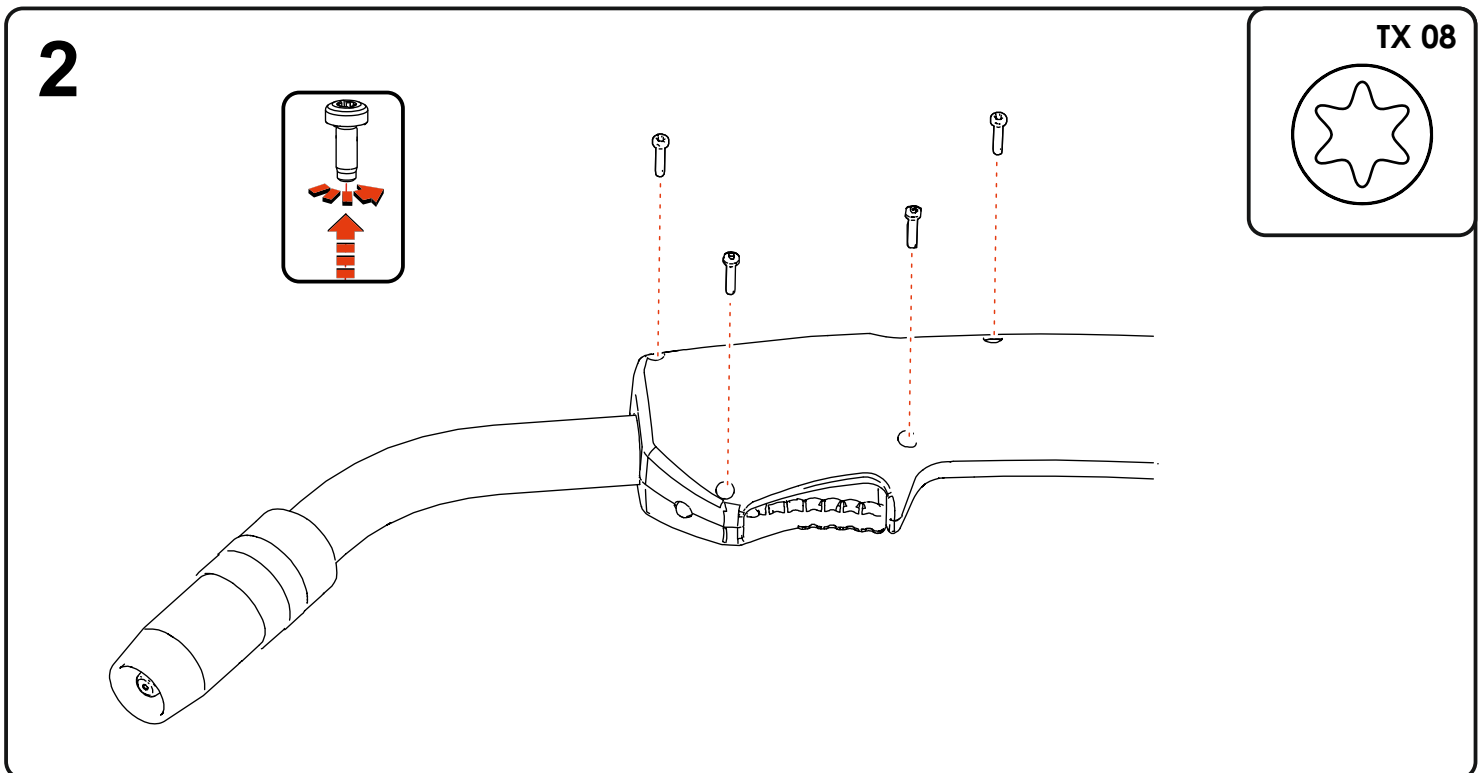
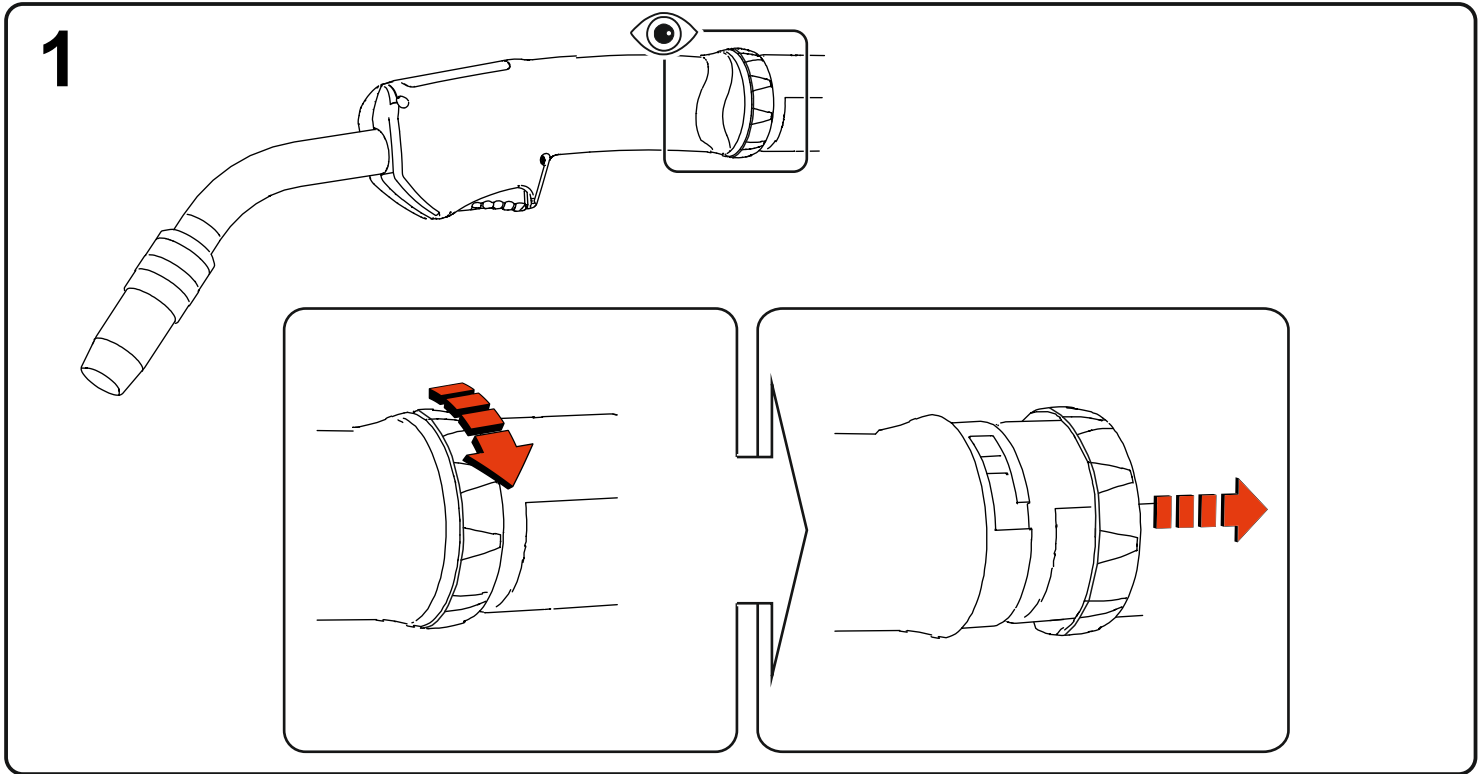




## ON TT PM Standard

(092-007938-00000)

Umrüstset: Brennertaster oben für PM-Standard-Schweißbrenner  
Conversion kit: Torch trigger on top for PM standard welding torches



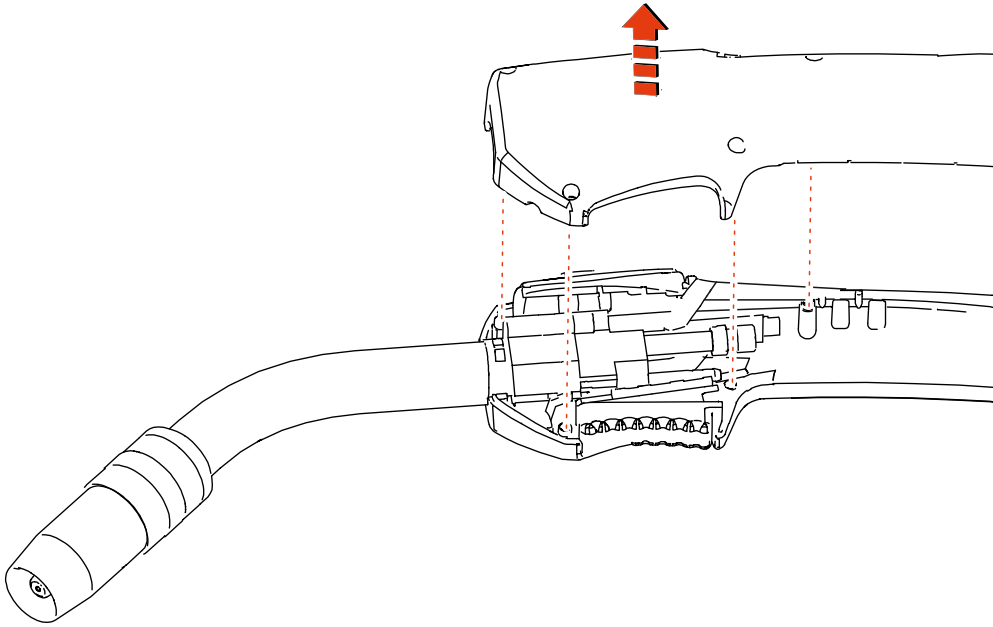


## ON TT PM Standard

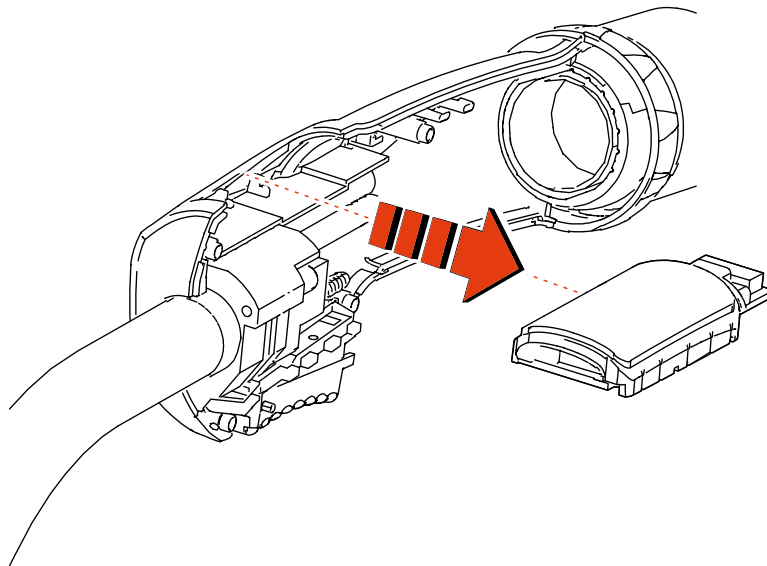
(092-007938-00000)

Umrüstset: Brennertaster oben für PM-Standard-Schweißbrenner  
Conversion kit: Torch trigger on top for PM standard welding torches

**3**



**4**



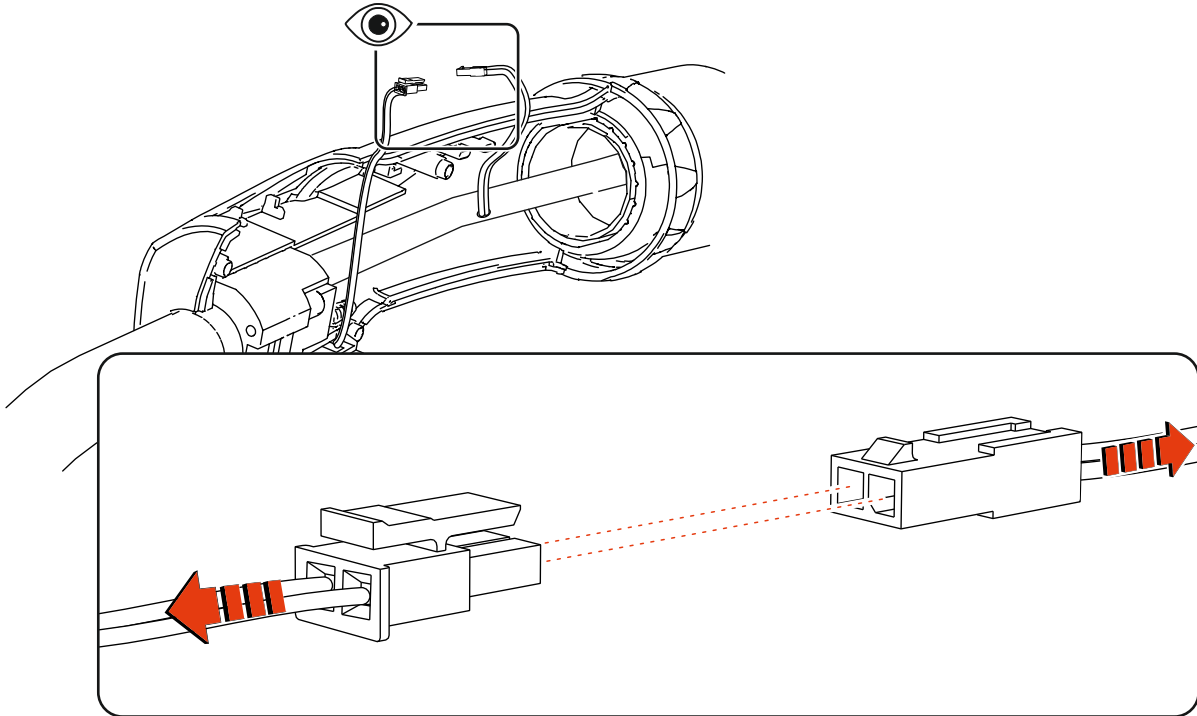


## ON TT PM Standard

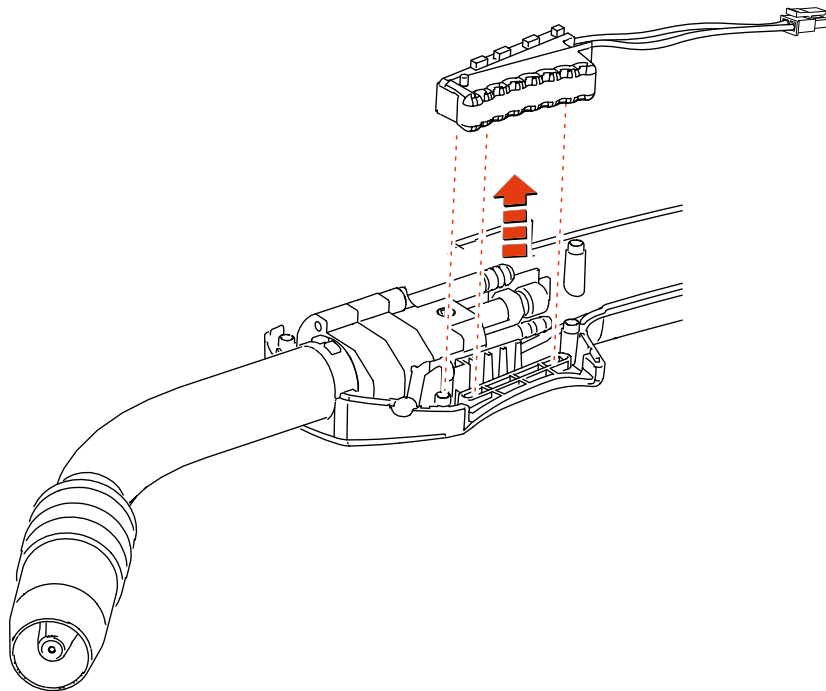
(092-007938-00000)

Umrüstset: Brennertaster oben für PM-Standard-Schweißbrenner  
Conversion kit: Torch trigger on top for PM standard welding torches

5



6



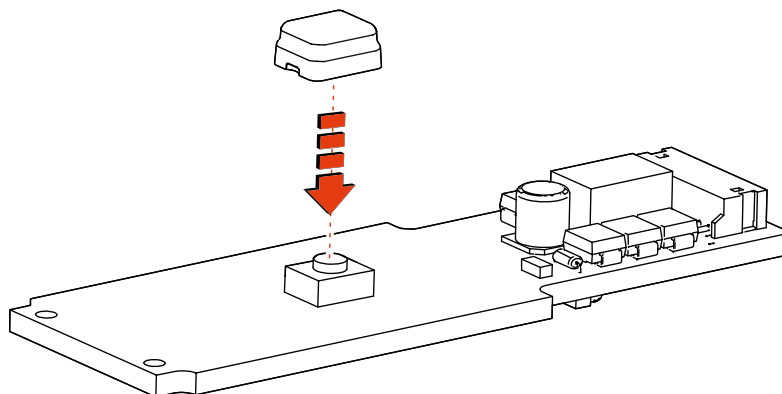


## ON TT PM Standard

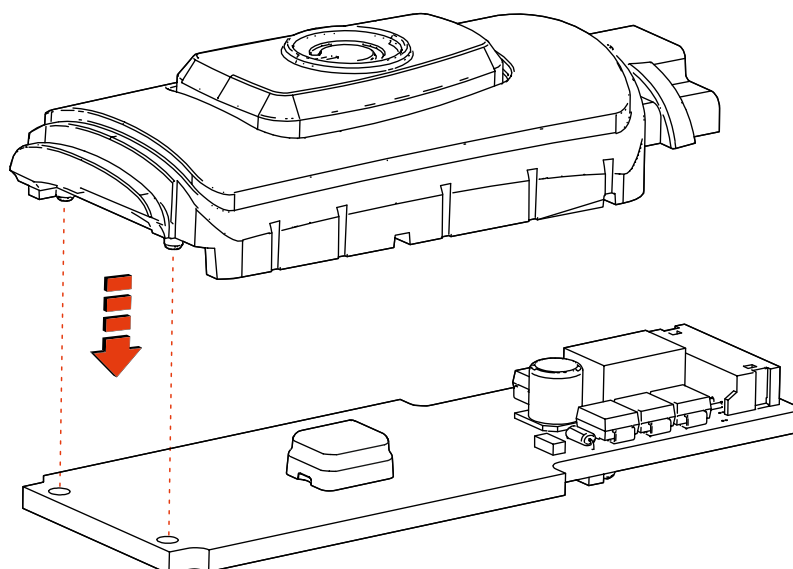
(092-007938-00000)

Umrüstset: Brennertaster oben für PM-Standard-Schweißbrenner  
Conversion kit: Torch trigger on top for PM standard welding torches

7



8



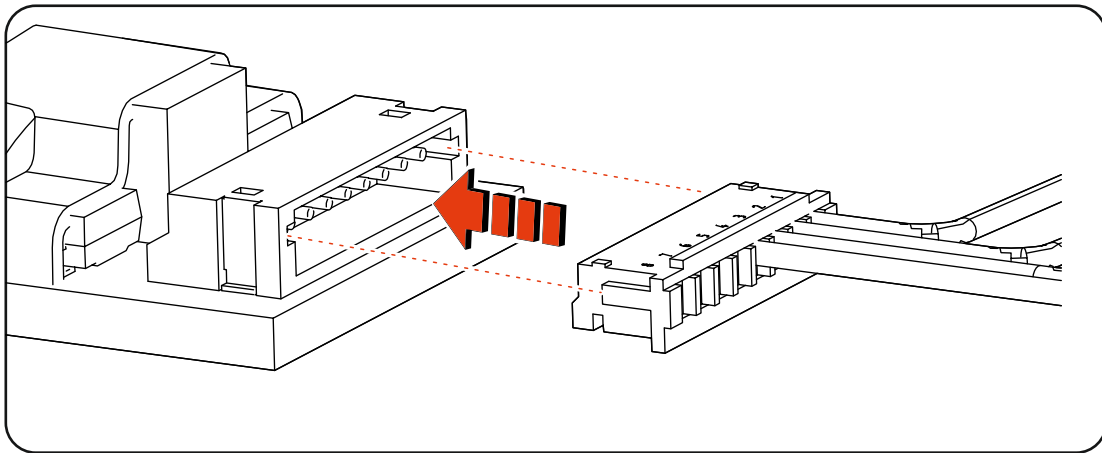
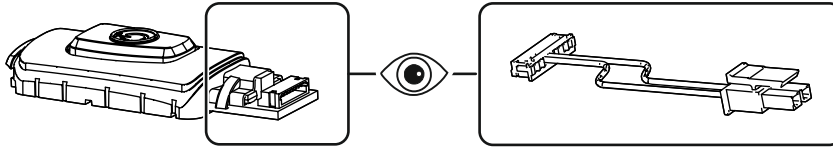


## ON TT PM Standard

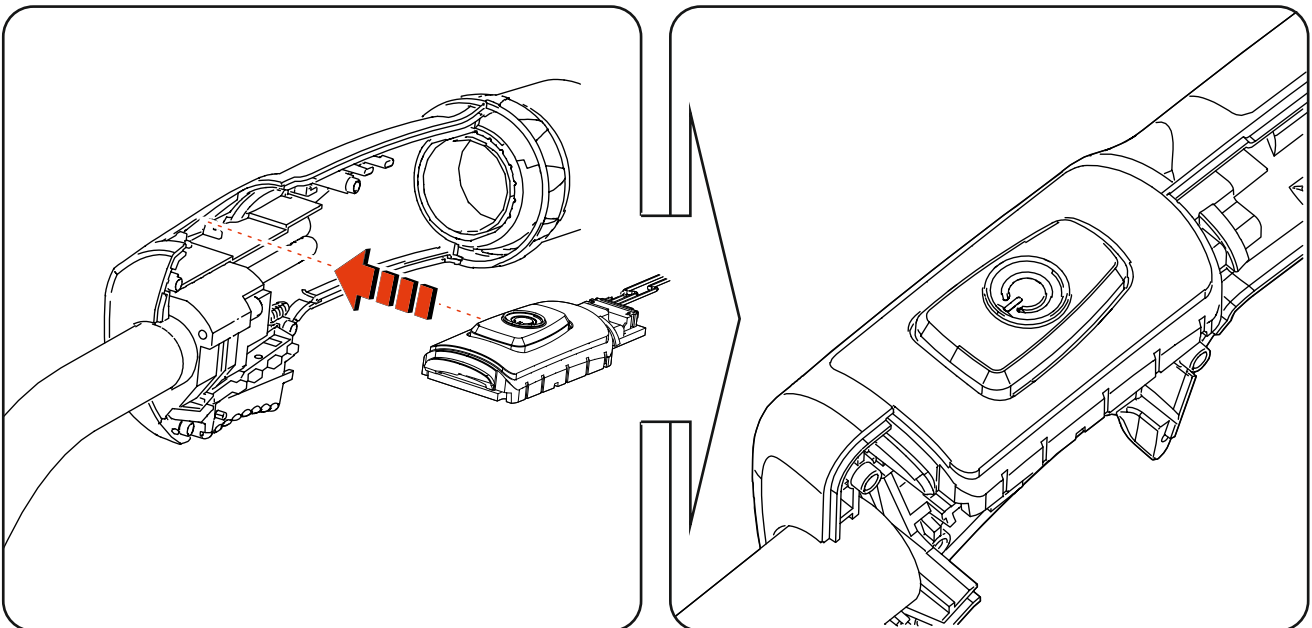
(092-007938-00000)

Umrüstset: Brennertaster oben für PM-Standard-Schweißbrenner  
Conversion kit: Torch trigger on top for PM standard welding torches

9



10



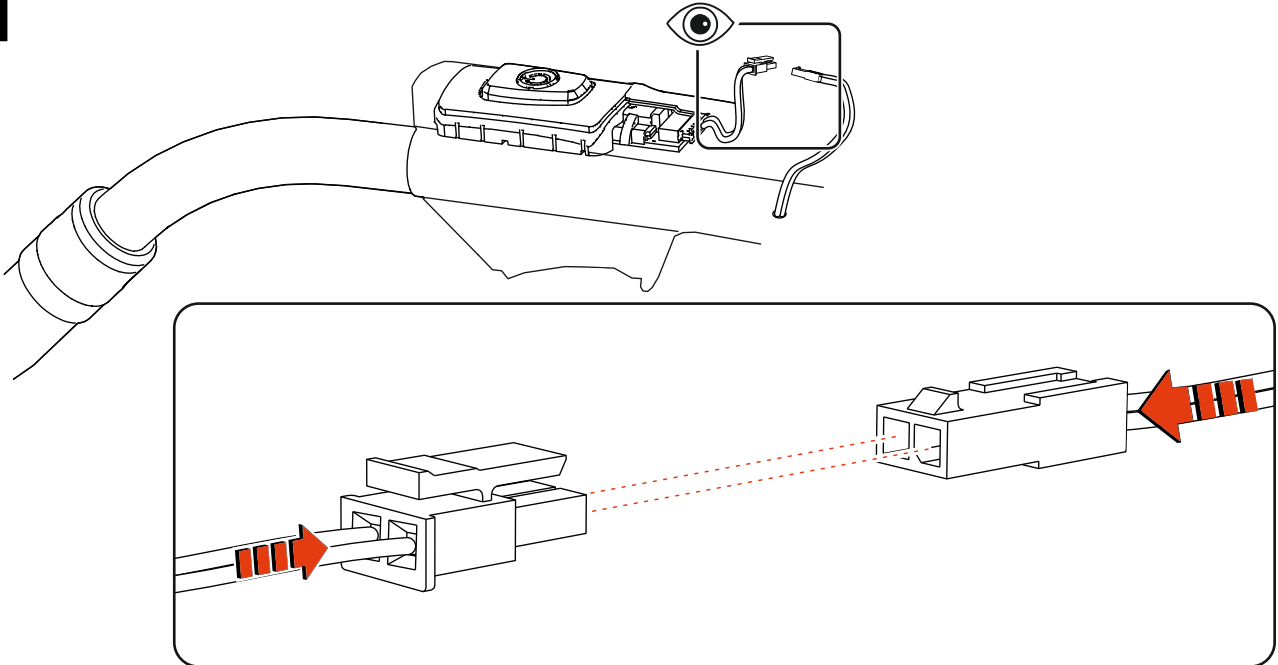


## ON TT PM Standard

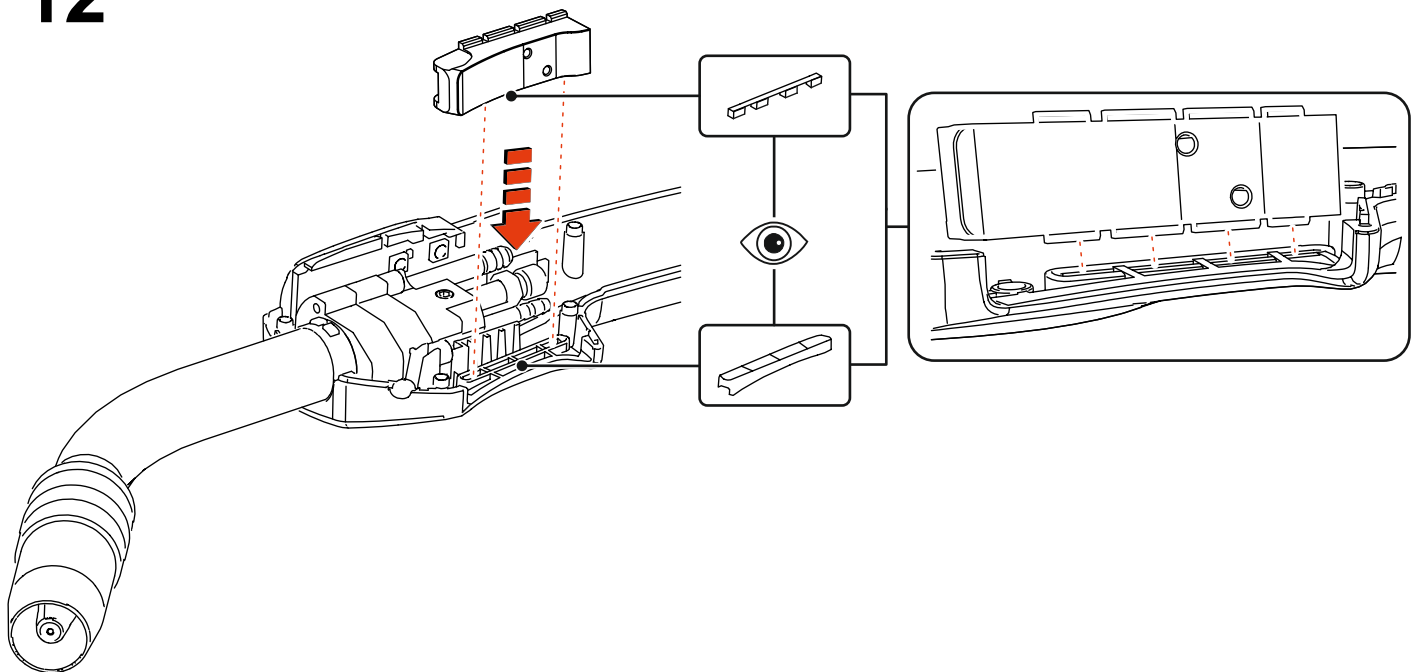
(092-007938-00000)

Umrüstset: Brennertaster oben für PM-Standard-Schweißbrenner  
Conversion kit: Torch trigger on top for PM standard welding torches

11



12



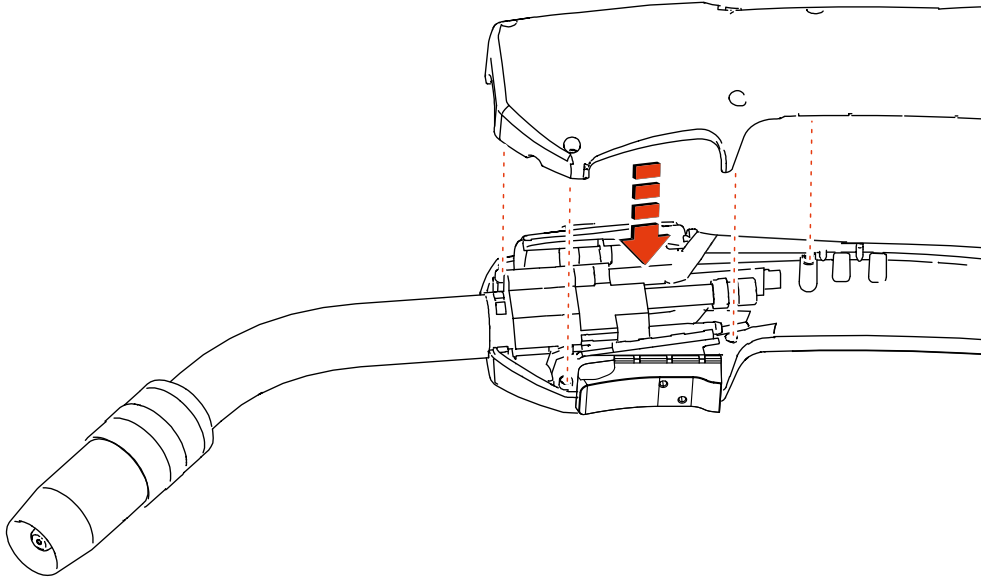


## ON TT PM Standard

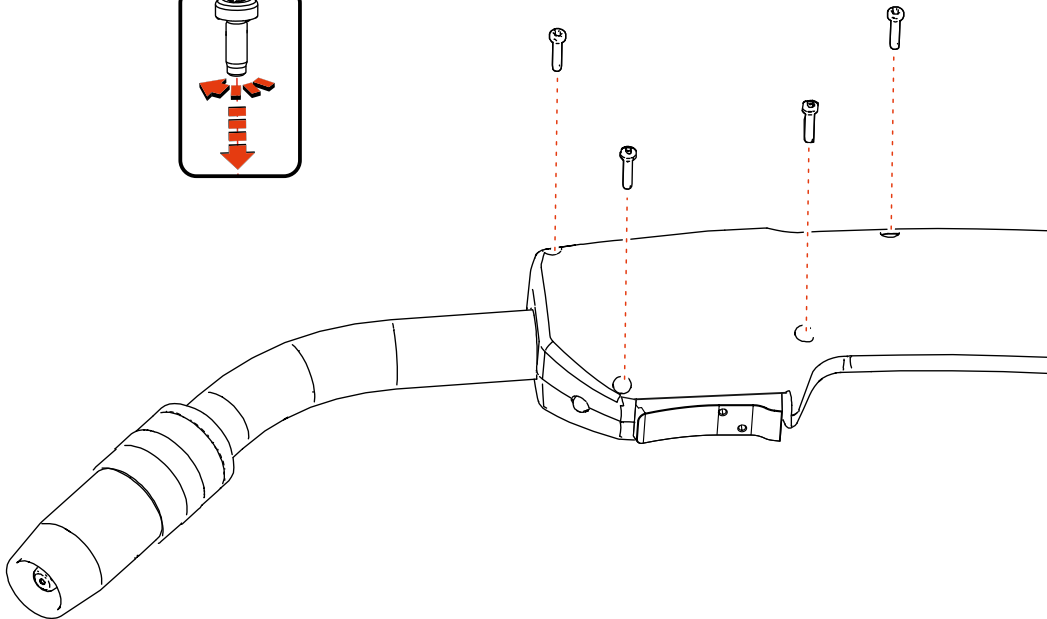
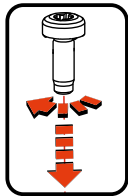
(092-007938-00000)

Umrüstset: Brennertaster oben für PM-Standard-Schweißbrenner  
Conversion kit: Torch trigger on top for PM standard welding torches

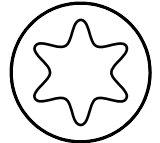
# 13



# 14



TX 08





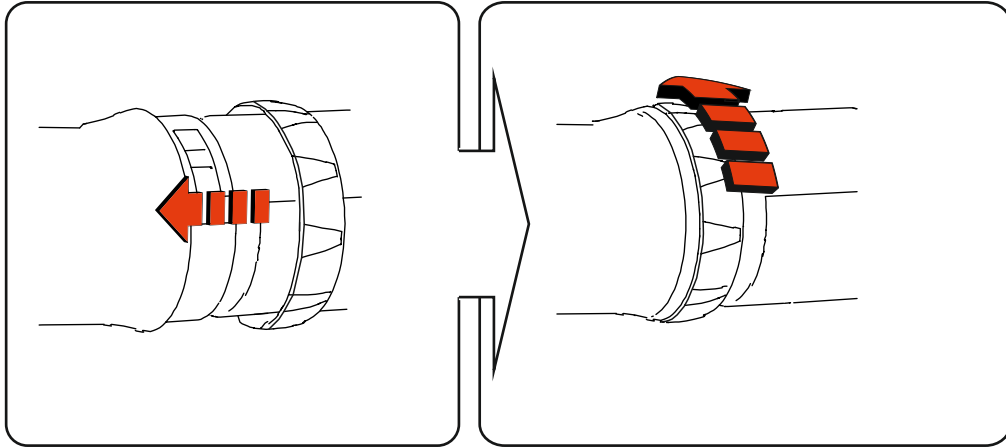
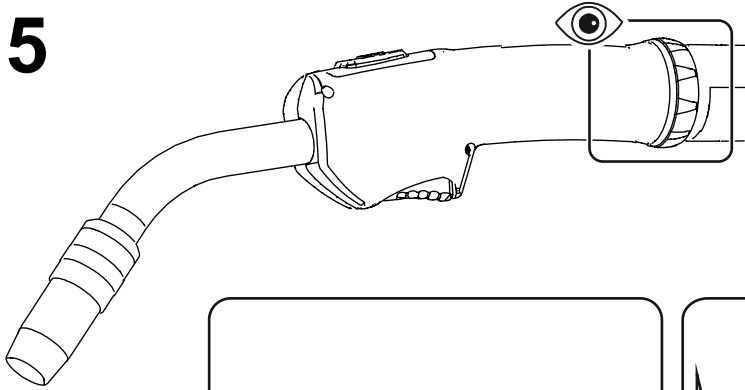


## ON TT PM Standard

(092-007938-00000)

Umrüstset: Brennertaster oben für PM-Standard-Schweißbrenner  
Conversion kit: Torch trigger on top for PM standard welding torches

**15**





RU

### ⚠ ВНИМАНИЕ

- ! Опасность вследствие отказа от конечного контроля!**  
**После установки или переоборудования проверить правильность установки всех механических и электрических соединений для предотвращения травматизма!**
- Кабели не должны быть пережаты и касаться острых кромок!
  - Все механические соединения проверить на правильность установки!
  - Выполнить конечный контроль!
  - Выполнить проверку функционирования!
- 📖 Прочтите руководство по эксплуатации!**  
**Руководство по эксплуатации содержит указания по технике безопасности при работе с изделием.**
- Ознакомьтесь с руководствами по эксплуатации всех компонентов системы и соблюдайте приведенные в них указания по технике безопасности и предупреждения!
  - Соблюдайте указания по предотвращению несчастных случаев и национальные предписания!
  - Руководство по эксплуатации должно храниться в месте эксплуатации аппарата.
  - Предупреждающие знаки и знаки безопасности на аппарате содержат информацию о возможных опасностях.
  - Они всегда должны быть распознаваемыми и читаемыми.
  - Аппарат произведен в соответствии с современным уровнем развития технологий и отвечает требованиям действующих норм и стандартов. Его эксплуатация, обслуживание и ремонт должны осуществляться только квалифицированным персоналом.
  - Технические изменения, связанные с постоянным совершенствованием оборудования, могут влиять на результаты сварки.

*При наличии вопросов относительно монтажа, ввода в эксплуатацию, режима работы, особенностей места использования, а также целей применения обращайтесь к вашему торговому партнеру или в наш отдел поддержки заказчиков по тел.: +49 2680 181 -0. Перечень авторизованных торговых партнеров находится по адресу: [www.ewm-group.com](http://www.ewm-group.com).*

*Данное руководство прилагается к документации на аппарат!  
 При заказе запасных частей обязательно указывайте номер артикула и серийный номер аппарата!*

HU

### ⚠ FIGYELMEZTETÉS

- ! Veszélyez az el nem végzett végellenőrzés miatt!**  
**A be-, ill. átépítés után minden mechanikai és elektromos csatlakozás helyes szerelését ellenőrizni kell az esetlegesen bekövetkező sérülések megakadályozása érdekében!**
- Semmilyen kábelt vagy tömlőt nem szabad összenyomva vagy éles peremeken lefektetni!
  - Minden mechanikai kapcsolatot ellenőrizni kell helyes szerelésre vonatkozóan!
  - Hajlson végre végellenőrzést!
  - Végezzen működési tesztet!
- 📖 Olvassa el a kezelési és karbantartási utasítást!**  
**A kezelési és karbantartási utasítás ismerteti a termékek biztonságos kezelését.**
- Az összes rendszerem kezelését és karbantartási utasítását el kell olvasni és be kell tartani, különös tekintettel a biztonsági utasításokra és figyelmeztetésekre!
  - A baleset-megelőzési előírásokat és az egyes országokra vonatkozó rendelkezéseket vegye figyelembe!
  - A kezelési és karbantartási utasítást a készülék használati helyén kell tárolni.
  - A készüléken lévő biztonsági jelek és figyelmeztető táblák a lehetséges veszélyekről adnak felvilágosítást.
  - Azoknak mindig felismerhetőeknek és olvashatóknak kell lenniük.
  - A készülék a technika mai színvételének és a szabványoknak ill. szabványoknak megfelelően készült és csak szakértők üzemeltethetik, végezhetik karbantartását és javíthatják.
  - A készüléktechnika továbbfejlesztése következtében fellépő műszaki módosítások különböző hegesztési viselkedést eredményezhetnek.

*Ha a gép összeszerelésével, üzembe helyezésével, használatával kapcsolatban bármilyen kérdése lenne, forduljon ahhoz a szakkereskedőhöz, akitől a gépet vásárolta vagy hívja az EWM vevőszolgálatát a +49 2680 181-0 telefonszámon.*

*A hivatalos kereskedelmi partnereink listáját megtalálható a [www.ewm-group.com](http://www.ewm-group.com) honlapon.*

*Ezt az útmutatót mellékelje a készülék dokumentumaihoz!  
 Pótlaktréz rendelés esetén feltétlenül adja meg a készülék cikkszámát és sorozatszámát!*

CZ

### ⚠ VÝSTRAHA

- ! Nebezpečí v důsledku neprovedení závěrečné kontroly!**  
**Po instalaci nebo přestavbě musíte provést kontrolu správné instalace všech mechanických a elektrických spojů, abyste zabránili případným úrazům!**
- Nesmíte přivít žádný kabel ani hadici, ani je nesmíte vést přes ostré hrany a rohy!
  - Zkontrolujte správnou instalaci všech mechanických spojů!
  - Proveďte závěrečnou kontrolu!
  - Proveďte kontrolu funkčnosti!
- 📖 Přečtěte si návod k obsluze!**  
**Návod k obsluze vás seznámí s bezpečným zacházením s výrobky.**
- Přečtěte si a dodržujte návod k obsluze všech systémových komponent, zejména bezpečnostní a výstražné pokyny!
  - Dodržujte předpisy bezpečnosti práce a ustanovení specifická pro vaši zemi!
  - Návod k obsluze uchovávejte na místě nasazení přístroje.
  - Bezpečnostní a výstražné štítky na přístroji informují o možných nebezpečích. Musí být stále znatelné a čitelné.
  - Přístroj je vyroben podle současného stavu techniky a pravidel, popř. norem a může být provozován, udržován a opravován jen kvalifikovanými osobami.
  - Technické změny podmíněné dalším vývojem přístrojové techniky mohou vést k různému chování při svařování.

*S otázkami k instalaci, uvedení do provozu, provozu a specifikům v místě a účelu použití se obračtejte na vašeho prodejce nebo na náš zákaznický servis na číslo +49 2680 181-0. Seznam autorizovaných prodejců najdete na adrese [www.ewm-group.com](http://www.ewm-group.com).*

*Tento návod přiložit k dokumentaci přístroje!  
 V objednávce náhradních dílů uveďte bezpodmínečně číslo výrobku a sériové číslo přístroje!*

TR

### ⚠ UYARI

- ! Gerçekleştirilmeyen son kontrol sonucu tehlikeler!**  
**Montaj ve tadilatın sonra olası yaralanmaları önlemek için tüm mekanik ve elektrikli bağlantılar doğru kurulum açısından kontrol edilmelidir!**
- Hiçbir kablo veya hortum ezilmemeli veya keskin kenarlara değmemelidir!
  - Tüm mekanik bağlantıların doğru oluşturulup oluşturulmadığını kontrol edin!
  - Son kontrolü gerçekleştirin!
  - Fonksiyon testi gerçekleştirin!
- 📖 Kullanma kılavuzunu okuyun!**  
**Kullanma kılavuzu, ürünlerin güvenli kullanımı konusunda bilgi verir.**
- Tüm sistem bileşenlerinin kullanma kılavuzunu ve özellikle güvenlik uyarılarını ve ikazları okuyun ve izleyin!
  - Kaza önleme talimatlarını ve ölkelere özel şartları dikkate alın!
  - Kullanma kılavuzu, makinenin kullanımındaki yerde erişilebilir bir noktada bulundurulmalıdır.
  - Makinenin üstünde bulunan güvenlik uyarı ve ikaz levhaları, oluşabilecek tehlikeler hakkında bilgi verir.
  - Bu levhalar her zaman görülebilir ve okunabilir durumda olmalıdır.
  - Bu makine, en son teknolojiler ile güncel kurallara ve standartlara uygun olarak üretilmiştir ve sadece eğitimli uzman personel tarafından işletilebilir, bakım görebilir ve onarılabilir.
  - Makine teknolojinin gelişmesi nedeniyle teknik değişiklikler farklı kaynak tutulmasına yol açabilir.

*Kurulum, ilk çalıştırma, çalıştırma, kullanım alanındaki özellikler ve kullanım amacı ile ilgili sorularınız varsa yetkili satıcınıza ya da +49 2680 181-0 numaralı telefonda müşteri hizmetlerimize başvurun.*

*Yetkili satıcıların listesini [www.ewm-group.com](http://www.ewm-group.com) sitesinde bulabilirsiniz.*

*Bu kılavuzu cihaz evraklarına ekleyin!  
 Yedek parça siparişinde mutlaka cihazın ürün numarasını ve seri numarasını belirtin!*

FI

### ⚠ VAROITUS

- ! Suorittamattoman lopputarkastuksen aiheuttamat vaarat!**  
**Asennuksen tai muutostöiden jälkeen on kaikki mekaaniset ja sähköiset liitokset tarkastettava oikean asennuksen varalta mahdollisesti esiintyvien loukkaantumisten välttämiseksi!**
- Mikään johto tai letku ei saa olla puristuksessa tai niitä ei saa vetää terävien reunojen yli!
  - Tarkasta kaikkien mekaanisten liitosten oikea asennus!
  - Suorita lopputarkastus!
  - Suorita toimintatesti!
- 📖 Lue käyttöohje!**  
**Käyttöohjeen tarkoituksena on opastaa käyttäjää käyttämään laitteita turvallisesti.**
- Kaikkien järjestelmäkomponenttien käyttöohje, erityisesti turvaohjeet, on luettava ja niitä on noudatettava!
  - Noudata tapaturmantorjuntaa koskevia määräyksiä sekä maakohtaisia määräyksiä!
  - Käyttöohjetta on säilytettävä laitteen käyttöpaikalla.
  - Turva- ja varoituskilvet laitteessa antavat tietoja mahdollisista vaaroista.
  - Niiden on oltava aina tunnistettavissa ja luettavissa.
  - Laitte on valmistettu tekniikan tason sekä sääntöjen ja normien mukaisesti ja ainoastaan asiantuntijat saavat käyttää, huoltaa ja korjata sitä.
  - Tekniset muutokset, laitetekniikan edelleenkehittyessä, voivat johtaa erilaiseen hiituskäyttäytymiseen.

*Jos sinulla on laitteeseen asennukseen, käyttöönottoon, käyttöön, käyttötarkoitukseen tai sijoitustilastaan liittyviä kysymyksiä, ota yhteys laitteen jälleennyjään tai asiakaspalveluumme numeroon +49 2680 181-0.*

*Valtuutettujen jälleennyjien luettelo on osoitteessa [www.ewm-group.com](http://www.ewm-group.com).*

*Säilytä tätä ohjetta laitteen asiakirjojen kanssa!  
 Ilmoita varaosatilauksessa ehdottomasti tuotenumero ja laitteen sarjanumero!*