



DE

Option zur Nachrüstung

ON CS TG.0004

Kranabhängung

099-007895-EW500

Zusätzliche Systemdokumente beachten!

13.03.2019

**Register now
and benefit!
Jetzt Registrieren
und Profitieren!**

www.ewm-group.com



Allgemeine Hinweise

WARNUNG



Betriebsanleitung lesen!

Die Betriebsanleitung führt in den sicheren Umgang mit den Produkten ein.

- Betriebsanleitung sämtlicher Systemkomponenten, insbesondere die Sicherheits- und Warnhinweise lesen und befolgen!
- Unfallverhütungsvorschriften und länderspezifische Bestimmungen beachten!
- Die Betriebsanleitung ist am Einsatzort des Gerätes aufzubewahren.
- Sicherheits- und Warnschilder am Gerät geben Auskunft über mögliche Gefahren. Sie müssen stets erkennbar und lesbar sein.
- Das Gerät ist entsprechend dem Stand der Technik und den Regeln bzw. Normen hergestellt und darf nur von Sachkundigen betrieben, gewartet und repariert werden.
- Technische Änderungen, durch Weiterentwicklung der Gerätetechnik, können zu unterschiedlichem Schweißverhalten führen.

Wenden Sie sich bei Fragen zu Installation, Inbetriebnahme, Betrieb, Besonderheiten am Einsatzort sowie dem Einsatzzweck an Ihren Vertriebspartner oder an unseren Kundenservice unter +49 2680 181-0.

Eine Liste der autorisierten Vertriebspartner finden Sie unter www.ewm-group.com/en/specialist-dealers.

Die Haftung im Zusammenhang mit dem Betrieb dieser Anlage ist ausdrücklich auf die Funktion der Anlage beschränkt. Jegliche weitere Haftung, gleich welcher Art, wird ausdrücklich ausgeschlossen. Dieser Haftungsausschluss wird bei Inbetriebnahme der Anlage durch den Anwender anerkannt.

Sowohl das Einhalten dieser Anleitung als auch die Bedingungen und Methoden bei Installation, Betrieb, Verwendung und Wartung des Gerätes können vom Hersteller nicht überwacht werden.

Eine unsachgemäße Ausführung der Installation kann zu Sachschäden führen und in der Folge Personen gefährden. Daher übernehmen wir keinerlei Verantwortung und Haftung für Verluste, Schäden oder Kosten, die sich aus fehlerhafter Installation, unsachgemäßen Betrieb sowie falscher Verwendung und Wartung ergeben oder in irgendeiner Weise damit zusammenhängen.

© EWM AG

Dr. Günter-Henle-Straße 8
56271 Mündersbach Germany
Tel: +49 2680 181-0, Fax: -244
E-Mail: info@ewm-group.com

www.ewm-group.com

Das Urheberrecht an diesem Dokument verbleibt beim Hersteller.

Vervielfältigung, auch auszugsweise, nur mit schriftlicher Genehmigung.

Der Inhalt dieses Dokumentes wurde sorgfältig recherchiert, überprüft und bearbeitet, dennoch bleiben Änderungen, Schreibfehler und Irrtümer vorbehalten.

1 Zu Ihrer Sicherheit**1.1 Sicherheitsvorschriften****⚠️ WARNUNG**

Keine unsachgemäßen Reparaturen und Modifikationen!

Um Verletzungen und Geräteschäden zu vermeiden, darf das Gerät nur von sachkundigen, befähigten Personen repariert bzw. modifiziert werden!

Garantie erlischt bei unbefugten Eingriffen!

- Im Reparaturfall befähigte Personen (sachkundiges Servicepersonal) beauftragen!



Unfallgefahr bei Außerachtlassung der Sicherheitshinweise!

Nichtbeachtung der Sicherheitshinweise kann lebensgefährlich sein!

- Sicherheitshinweise dieser Anleitung sorgfältig lesen!
- Unfallverhütungsvorschriften und länderspezifische Bestimmungen beachten!
- Personen im Arbeitsbereich auf die Einhaltung der Vorschriften hinweisen!

Diese Ergänzungsblätter sind ausschließlich in Verbindung mit der entsprechenden Standardbetriebsanleitung des beschriebenen Produktes gültig! Diese Ergänzungsblätter erweitern bzw. ersetzen ein oder mehrere, gleichnamige Kapitel der entsprechenden Standardbeschreibung.

Betriebsanleitungen sämtlicher Systemkomponenten, insbesondere der Sicherheitshinweise lesen und befolgen!

2 Bestimmungsgemäßer Gebrauch

2.1 Allgemein

WARNUNG



Gefahren durch nicht bestimmungsgemäßen Gebrauch!

Das Gerät ist entsprechend dem Stand der Technik und den Regeln bzw. Normen für den Einsatz in Industrie und Gewerbe hergestellt. Es ist nur für die auf dem Typenschild vorgegebenen Schweißverfahren bestimmt. Bei nicht bestimmungsgemäßem Gebrauch können vom Gerät Gefahren für Personen, Tiere und Sachwerte ausgehen. Für alle daraus entstehenden Schäden wird keine Haftung übernommen!

- Gerät ausschließlich bestimmungsgemäß und durch unterwiesenes, sachkundiges Personal verwenden!
- Gerät nicht unsachgemäß verändern oder umbauen!

VORSICHT



Verletzungsgefahr durch Überlastung externer Schutzleiter!

Das Krangestell darf keine elektrisch leitende Verbindung zum Schutzleiter des Transport- oder Befestigungsmittels haben, um eine Überlastung der Schutzleiter zu vermeiden!

- Krangestell nur elektrisch isoliert verwenden!
- Es darf keine elektrische Erdung über den Kran oder sonstige Aufhängungen vorhanden sein!

2.2 Anwendungsbereich

Die im Folgenden beschriebene Option erweitert ein Schweißgerät um die Möglichkeit es an einem Kran aufzuhängen.

Diese Anleitung ist ausschließlich für den Umbau folgender Geräte:

- Phoenix 355, 405, 505 Progress puls MM TDM
- Phoenix 355, 405, 505 Expert 2.0 puls MM TDM
- Taurus 355, 405, 505 Basic TDM
- Taurus 355, 405, 505 S MM TDM

2.3 Kurzbeschreibung der notwendigen Arbeitsschritte

- Vormontage des Krangestells
- Einbau des Schweißgerätes in das Krangestell
- Sichern des Schweißgerätes im Krangestell
- Endkontrolle

3 Umbau**3.1 Allgemein****⚠ GEFAHR**

Verletzungsgefahr durch elektrischen Schlag!

Wartungsarbeiten an Geräten, die nicht vom Netz getrennt sind, können zu erheblichen Verletzungen führen!

- Das Gerät zuverlässig vom Netz trennen.
- Netzstecker ziehen!
- 4 Minuten warten, bis Kondensatoren entladen sind!

3.2 Stückliste

Vor dem Umbau das Nachrüstset auf Vollständigkeit prüfen (siehe Stückliste).

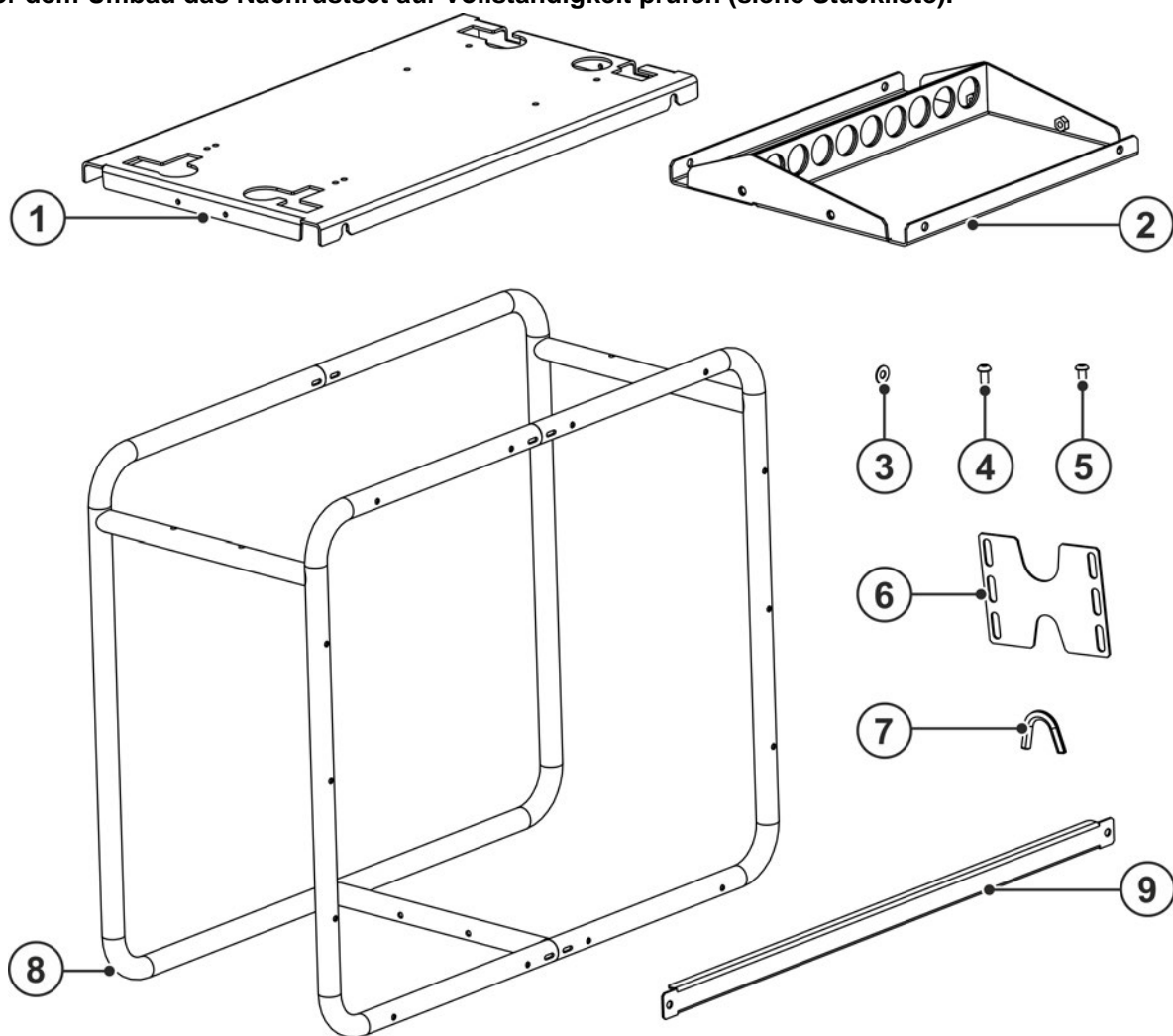


Abbildung 3-1

Pos.	Menge	Beschreibung	Artikelnummer
1	1	Geräteträger	094-015769-00002
2	1	Kranösenhalterung	094-015768-00001
3	2	Kotflügelscheibe	064-000793-00000
4	12	Flachkopfschraube M8 x 16 Innensechskant	094-007803-00000
5	2	Flachkopfschraube M8 x 10 mit Innensechskant	094-000724-00000
6	1	Geräteniederhalter	094-015811-00001
7	1	Kantenschutz	094-007643-00000
8	1	Krangestell	094-019890-00000
9	2	Sicherungsblech	094-019734-00000

3.3 Montage

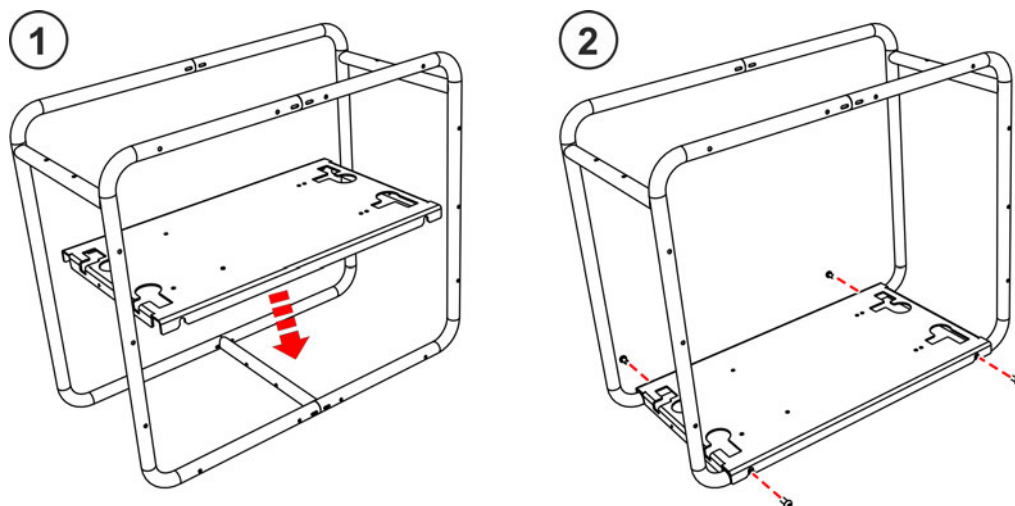


Abbildung 3-2

- Geräteträger in Krangestell einsetzen.
- Geräteträger mit 4 Flachkopfschrauben M8 x 16 am Krangestell anschrauben.

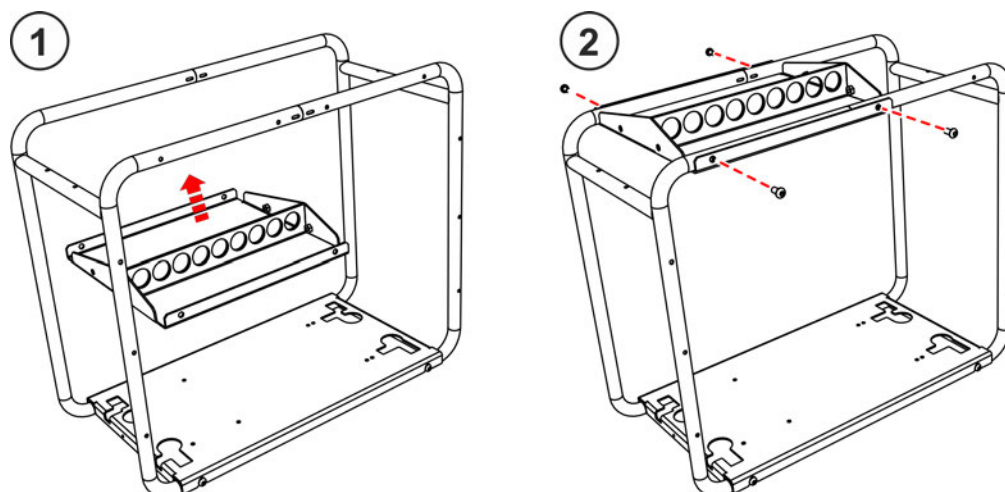


Abbildung 3-3

- Kranösenhalterung in Krangestell einsetzen.
- Kranösenhalterung mit 4 Flachkopfschrauben M8 x 16 am Krangestell anschrauben.

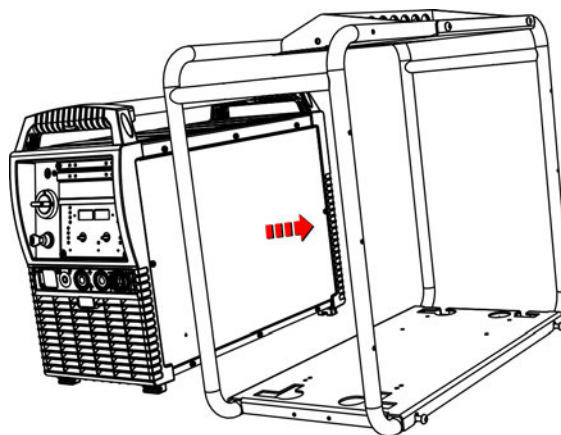
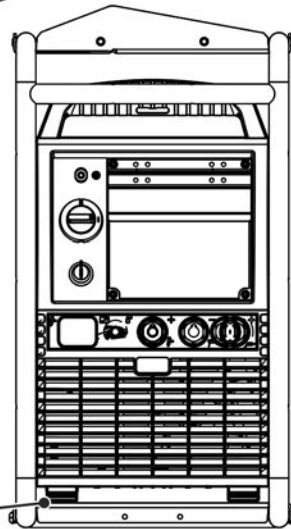
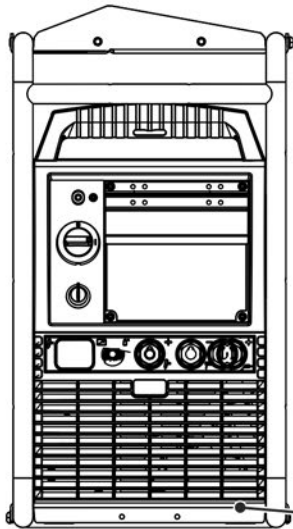
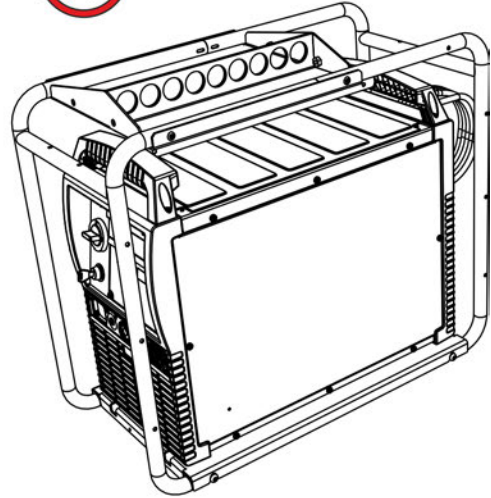
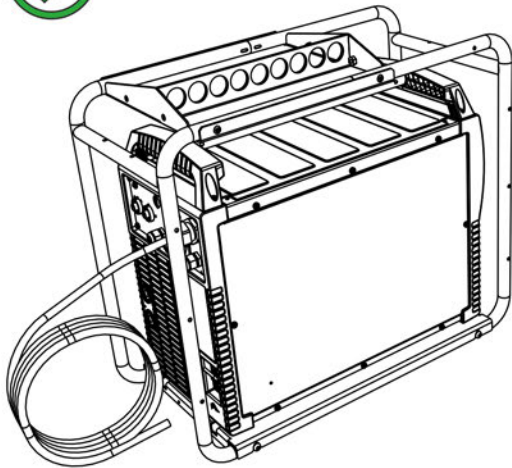


Abbildung 3-4

- Schweißgerät in die Aufnahmen des Geräteträgers einsetzen.



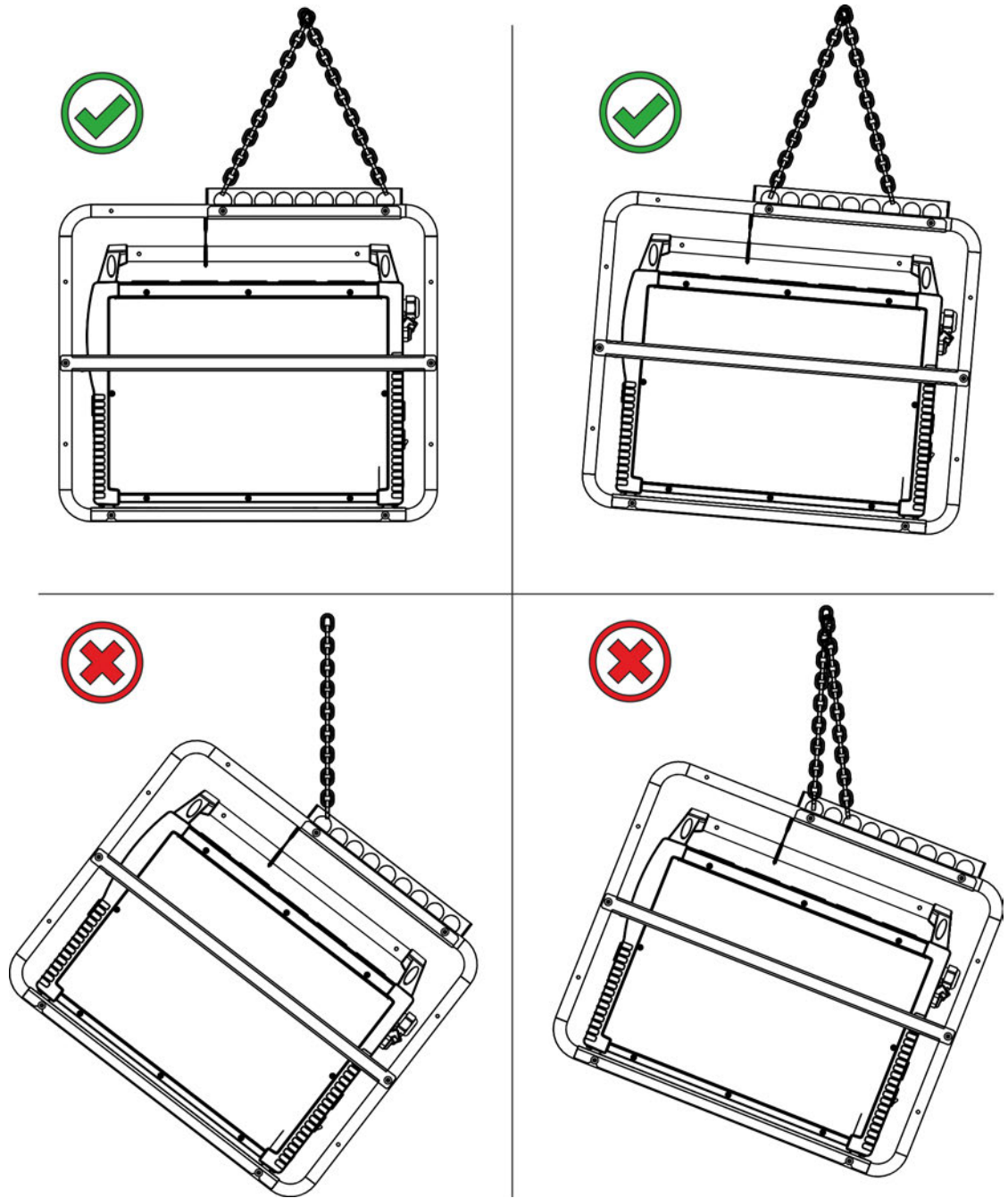


Abbildung 3-5

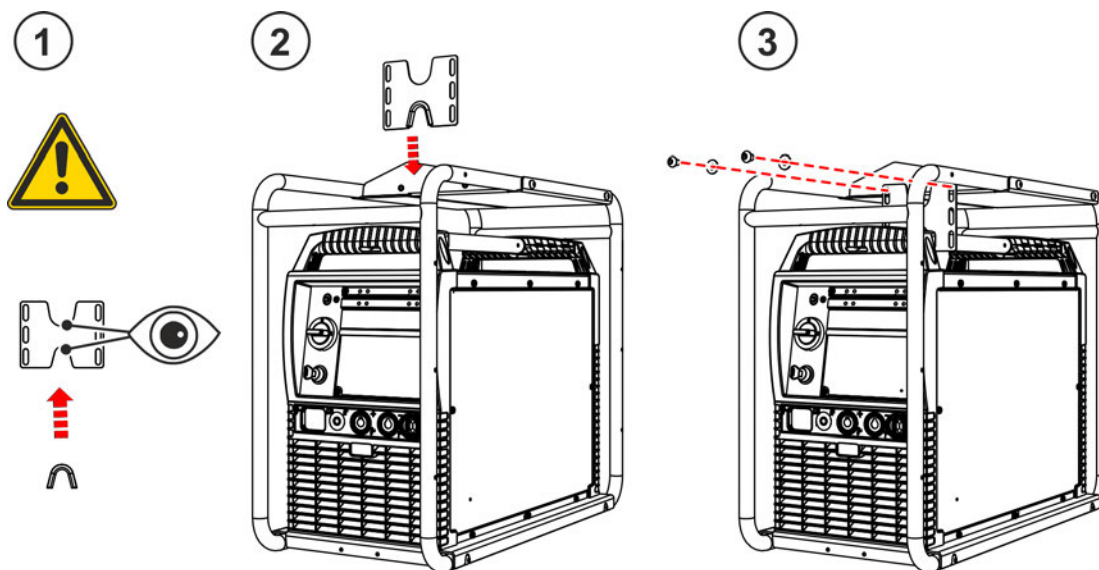


Abbildung 3-6

- Kantenschutz in Abhängigkeit der Größe des Gerätegriffes in eine der Aussparungen des Geräteniederhalters einsetzen.
- Geräteniederhalter vor der Kranösenhalterung formschlüssig auf den Gerätegriff setzen.
- Geräteniederhalter mit Kotflügelscheiben und Flachkopfschrauben M8 x 10 an der Kranösenhalterung anschrauben.

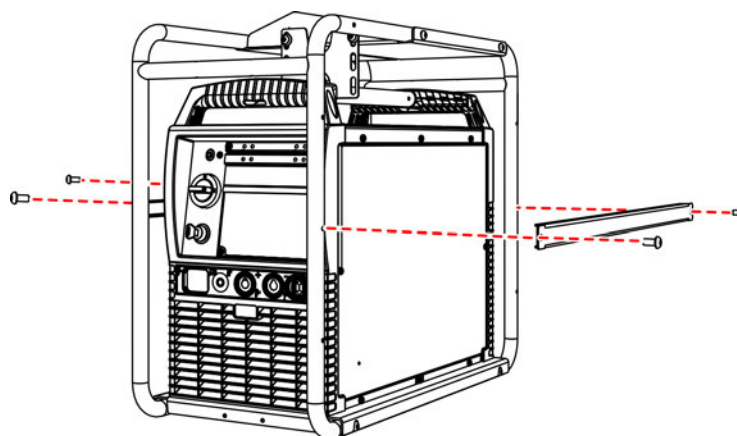


Abbildung 3-7

- Sicherungsbleche beidseitig mit jeweils 2 Flachkopfschrauben M8 x 16 am Krangestell anschrauben.

3.4 Endkontrolle

WARNUNG



**Gefahren durch nicht durchgeführte Endkontrolle!
Von nicht korrekt befestigten und sich lösenden Teilen können Gefahren ausgehen.**

- Alle mechanischen Verbindungen auf korrekte Installation prüfen!
- Endkontrolle durchführen!
- Funktionstest durchführen!

Diese Anleitung den Geräteunterlagen beilegen!

Bei Ersatzteilbestellung unbedingt Artikelnummer und Seriennummer des Gerätes angeben!

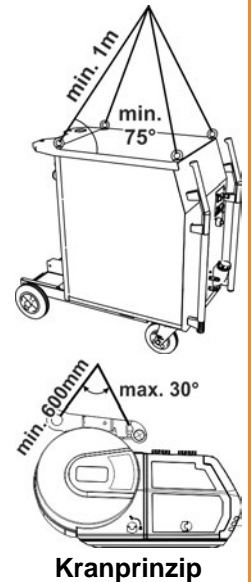
4 Funktionsbeschreibung

4.1 Sicherheitsregeln beim Kranen

⚠️ WARNUNG**3****Verletzungsgefahr beim Kranen!**

Beim Kranen können Personen durch herunterfallende Geräte oder Anbauteile erheblich verletzt werden!

- Gleichzeitiges Kranen von mehreren Systemkomponenten wie z. B. Stromquelle, Drahtvorschubgerät oder Kühlgerät ohne entsprechende Krankomponenten ist verboten. Jede Systemkomponente muss separat gekrant werden!
- Sämtliche Versorgungsleitungen und Zubehörkomponenten vor dem Kranen entfernen (z. B. Schlauchpaket, Drahtspule, Schutzgasflasche, Werkzeugkiste, Drahtvorschubgerät, Fernsteller usw.)!
- Gehäuseabdeckungen bzw. Schutzklappen vor dem Kranen ordnungsgemäß schließen und verriegeln!
- Ordnungsgemäße Position, ausreichende Anzahl und ausreichend dimensionierte Lastaufnahmemittel verwenden! Kranprinzip (siehe Abbildung) beachten!
- Bei Geräten mit Kranösen: Immer an allen Kranösen gleichzeitig kranen!
- Bei Verwendung von optional nachgerüsteten Krangestellen etc.: Immer mindestens zwei Lastaufnahmepunkten mit möglichst großem Abstand zueinander verwenden - Optionsbeschreibung beachten.
- Ruckartiges Bewegen vermeiden!
- Gleiche Lastverteilung sicherstellen! Ausschließlich Ringketten oder Seilgehänge mit gleicher Länge verwenden!
- Gefahrenbereich unterhalb des Gerätes meiden!
- Die Vorschriften zur Arbeitssicherheit und Unfallverhütung des jeweiligen Landes beachten!



4.2 Sicherheitsregeln zum Betrieb im hängenden Zustand

⚠️ WARNUNG**!****Verletzungsgefahr beim Betrieb im aufgehängten Zustand!**

Beim Betrieb im aufgehängten Zustand können Personen durch herunterfallende Geräte oder Anbauteile erheblich verletzt werden!

- Gehäuseabdeckungen bzw. Schutzklappen während des Betriebs geschlossen halten!
- Ausschließlich die mitgelieferten Bau- und Befestigungsteile verwenden!
- Ordnungsgemäße Position, ausreichende Anzahl und ausreichend dimensionierte Lastaufnahmemittel verwenden!
- Gleiche Lastverteilung sicherstellen!
- Ausschließlich Ringketten oder Seilgehänge mit gleicher Länge verwenden!
- Ruckartiges Bewegen vermeiden!
- Nicht am Brennerschlauchpaket ziehen!
- Ausreichend dimensionierte Zugentlastungen benutzen!
- Gefahrenbereich unterhalb des Gerätes meiden!

Tägliche Wartungsarbeiten!

- Vor jedem Betrieb, ordnungsgemäßen Zustand der Aufhängung prüfen!
- Ordnungsgemäße Befestigung der Drahtspulenaufnahme und der Drahtspule prüfen (siehe Standardbetriebsanleitung zum Gerät)!

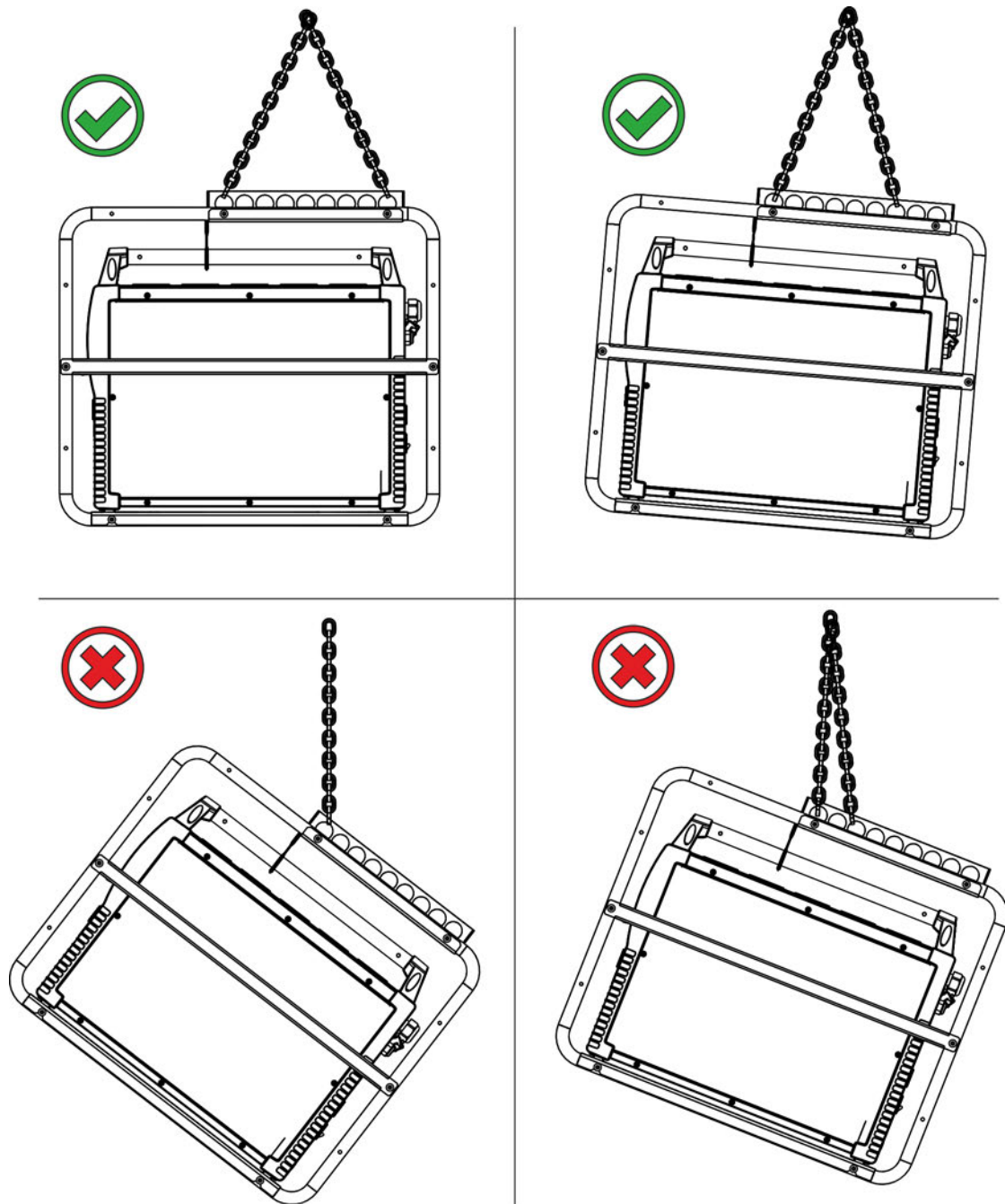


Abbildung 4-1

5 Technische Daten

5.1 ON CS TG.0004

Die hier angegebenen technischen Daten ergänzen bzw. ersetzen die entsprechenden Werte der Standardbetriebsanleitung.

Maße (LxBxH)	745 mm x 351 mm x 655 mm 29.33 x 13.82 x 25.79 inch
Gewicht	+20 kg +44,09 lb