



CZ

Zdroj svařovacího proudu

Taurus XQ 350 puls C

Taurus XQ 400 puls C

099-005653-EW512

Dbejte na dodatkové systémové dokumenty!

20.01.2021

**Register now
and benefit!
Jetzt Registrieren
und Profitieren!**

www.ewm-group.com



Všeobecné pokyny

VÝSTRAHA



Přečtěte si návod k obsluze!

Návod k obsluze vás seznámí s bezpečným zacházením s výrobky.

- Přečtěte si a dodržujte návod k obsluze všech systémových komponent, zejména bezpečnostní a výstražné pokyny!
- Dodržujte předpisy bezpečnosti práce a ustanovení specifická pro vaši zemi!
- Návod k obsluze uchovávejte na místě nasazení přístroje.
- Bezpečnostní a výstražné štítky na přístroji informují o možných nebezpečích. Musí být stále znatelné a čitelné.
- Přístroj je vyroben podle současného stavu techniky a pravidel, popř. norem a může být provozován, udržován a opravován jen kvalifikovanými osobami.
- Technické změny podmíněné dalším vývojem přístrojové techniky mohou vést k různému chování při svařování.

S otázkami k instalaci, uvedení do provozu, provozu a specifikům v místě a účelu použití se obračejte na vašeho prodejce nebo na náš zákaznický servis na čísle +49 2680 181-0.

Seznam autorizovaných prodejců najdete na stránkách www.ewm-group.com/en/specialist-dealers.

Ručení v souvislosti s provozem tohoto zařízení je omezeno výhradně na jeho funkci. Jakékoliv další ručení jakéhokoliv druhu je výslovně vyloučeno. Toto vyloučení ručení je uživatelem uznáno při uvádění zařízení do provozu.

Dodržování tohoto návodu, ani podmínky a metody při instalaci, provozu, používání a údržbě přístroje nemohou být výrobcem kontrolovány.

Neodborné provedení instalace může vést k věcným škodám a následkem toho i k ohrožení osob. Proto nepřijímáme žádnou odpovědnost a ručení za ztráty, škody nebo náklady, které plynou z chybné instalace, nesprávného provozu a chybného používání a údržby, nebo s nimi jakýmkoli způsobem souvisejí.

© EWM AG

Dr. Günter-Henle-Straße 8

56271 Mündersbach, Německo

Tel.: +49 2680 181-0, Fax: -244

E-mail: info@ewm-group.com

www.ewm-group.com

Autorské právo k tomuto dokumentu zůstává výrobcí.

Rozmnožování, i částečné, pouze s písemným souhlasem.

Obsah tohoto dokumentu byl důkladně prozkoumán, zkontrolován a zpracován, přesto zůstávají vyhrazeny změny, chyby a omyly.

1 Obsah

1	Obsah	3
2	Pro Vaši bezpečnost.....	6
2.1	Pokyny k používání této dokumentace	6
2.2	Vysvětlení symbolů	7
2.3	Bezpečnostní předpisy	8
2.4	Přeprava a instalace	11
3	Použití k určenému účelu.....	13
3.1	Oblast použití	13
3.2	Související platné podklady	13
3.2.1	Záruka	13
3.2.2	Prohlášení o shodě.....	13
3.2.3	Svařování v prostředí se zvýšeným ohrožením elektrickým proudem.....	13
3.2.4	Servisní podklady (náhradní díly a schémata zapojení)	14
3.2.5	Kalibrace / validace	14
3.2.6	Část souhrnné dokumentace	14
4	Popis přístroje - rychlý přehled	15
4.1	Konfigurace přístroje.....	15
4.2	Pohled zepředu / pohled z pravé strany	16
4.3	Pohled zezadu / pohled z levého boku	18
4.4	Vnitřní pohled.....	20
5	Konstrukce a funkce.....	21
5.1	Přeprava a instalace	21
5.1.1	Přeprava jeřábem	21
5.1.2	Princip přepravy jeřábem	22
5.1.3	Okolní podmínky.....	22
5.1.3.1	Za provozu	22
5.1.3.2	Přeprava a skladování	22
5.1.4	Chlazení přístroje	22
5.1.5	Vedení obrobku, všeobecně.....	23
5.1.6	Chlazení svařovacího hořáku	23
5.1.6.1	Popis funkce.....	23
5.1.6.2	Přípustné chladicí prostředky pro hořáky	23
5.1.6.3	Maximální délka svazku hadic	24
5.1.6.4	Naplnění chladicího prostředku	24
5.1.7	Pokyny k instalaci vedení svařovacího proudu	25
5.1.8	Bludné svařovací proudy.....	27
5.1.9	Zásobení ochranným plynem	27
5.1.9.1	Přípojka redukčního ventilu.....	28
5.1.9.2	Připojení hadice na ochranný plyn.....	28
5.1.9.3	Nastavení množství ochranného plynu (testování plynu)/proplach sady hadic.....	29
5.1.10	Připojení na síť	29
5.1.10.1	Vizuální kontrola nastaveného síťového napětí.....	30
5.1.10.2	Přizpůsobení zdroje svařovacího proudu síťovému napětí	31
5.1.10.3	Opětovné uvedení do provozu.....	31
5.1.10.4	Druh sítě.....	32
5.1.11	Zapnutí a diagnostika systému.....	32
5.1.11.1	Stavová lišta LED – ukazatel "Provozní stav".....	32
5.1.12	Ochranná klapka, řídicí jednotka přístroje.....	33
5.1.13	Zástrčka pro výběr polarity – změna polarity svařovacího proudu.....	33
5.2	Svařování MIG/MAG.....	34
5.2.1	Konfekcionování vedení drátu	34
5.2.2	Připojení svařovacího hořáku	35
5.2.3	Připojení vedení obrobku	36
5.2.4	Posuv drátu	36
5.2.4.1	Vsazení cívky s drátem.....	36
5.2.4.2	Výměna kladek podavače drátu.....	38
5.2.4.3	Zavedení drátové elektrody	40

5.2.4.4	Seřízení brzdy cívký	41
5.2.5	Volba svařovacího úkolu	41
5.3	TIG svařování	42
5.3.1	Připojení svařovacího hořáku	42
5.3.2	Připojení vedení obrobku	43
5.3.3	Volba svařovacího úkolu	43
5.4	Ruční svařování elektrodou	43
5.4.1	Přípoj držáku elektrody a kabelu pro uzemnění obrobku	43
5.4.2	Volba svařovacího úkolu	44
5.5	Dálkový ovladač	44
5.6	Řízení přístupu	44
5.7	Rozhraní pro automatizaci	44
5.7.1	Automatizační rozhraní	44
5.7.2	Rozhraní robota RINT X12	45
5.7.3	Rozhraní průmyslové sběrnice BUSINT X11	45
5.8	PC-rozhraní	46
5.8.1	Přípojka	46
5.9	Identifikace součástí	46
5.10	Přípojka datové sítě	47
6	Údržba, péče a likvidace	48
6.1	Všeobecně	48
6.2	Vysvětlení symbolů	48
6.3	Plán údržby	49
6.3.1	Lapač nečistot	50
6.3.2	Výměna chladicího prostředku	51
6.3.3	Výměník tepla (chlazení svařovacího hořáku)	53
6.3.4	Proudový zdroj (invertor)	54
6.3.5	Každoroční zkouška (inspekce a zkouška za provozu)	54
6.4	Odborná likvidace přístroje	55
7	Odstraňování poruch	56
7.1	Hlášení chyb (proudový zdroj)	56
7.2	Výstražná hlášení	59
7.3	Kontrolní seznam pro odstranění chyb	60
7.4	Odvzdušnění okruhu chladicího prostředku	61
7.5	Otočení hřídele čerpadla (chladicí okruh)	62
8	Technická data	63
8.1	Rozměry a hmotnosti	63
8.2	Chlazení svařovacího hořáku	64
8.3	Výkonové údaje	65
8.3.1	Taurus XQ 350 C puls	65
8.3.2	Taurus XQ 400 C puls	66
9	Příslušenství	67
9.1	Všeobecné příslušenství	67
9.2	Chlazení svařovacího hořáku	67
9.2.1	Typ chladicí kapaliny blueCool	67
9.2.2	Typ chladicí kapaliny KF	67
9.3	Dálkový ovladač, 7pólový	67
9.3.1	Prodlužovací kabel	67
9.4	Dálkový ovladač, 19pólový	67
9.4.1	Přívodní kabel	68
9.4.2	Prodlužovací kabel	68
9.5	Opce	68
9.6	Počítačová komunikace	68
9.7	Identifikace součástí	68
10	Opotřebitelné díly	69
10.1	Kladky pro posuv drátu	69
10.1.1	Kladky pro ocel drátů	69
10.1.2	Kladky pro hliník drátů	69
10.1.3	Kladky pro posuv výplňových drátů	70

10.1.4	Vedení drátu	70
11	Dodatek	71
11.1	Najít prodejce	71

2 Pro Vaši bezpečnost

2.1 Pokyny k používání této dokumentace

NEBEZPEČÍ

Pracovní a provozní postupy, které je nutno přesně dodržet k vyloučení bezprostředně hrozících těžkých úrazů nebo usmrcení osob.

- Bezpečnostní upozornění obsahuje ve svém nadpisu signálové slovo „NEBEZPEČÍ“ s obecným výstražným symbolem.
- Kromě toho je nebezpečí zvýrazněno symbolem na okraji stránky.

VÝSTRAHA

Pracovní nebo provozní postupy, které je nutno přesně dodržet k vyloučení bezprostředně hrozících těžkých úrazů nebo usmrcení osob.

- Bezpečnostní pokyn obsahuje ve svém nadpisu signální slovo „VÝSTRAHA“ s obecným výstražným symbolem.
- Kromě toho je nebezpečí zvýrazněno symbolem na okraji stránky.

POZOR

Pracovní a provozní postupy, které je nutno přesně dodržet k vyloučení možných lehkých úrazů osob.

- Bezpečnostní pokyn obsahuje ve svém nadpisu návestí „POZOR“ s obecným výstražným symbolem.
- Nebezpečí je zvýrazněno piktogramem na okraji stránky.



Technické zvláštnosti, které musí mít uživatel na zřeteli, nemá-li dojít k poškození majetku nebo zařízení.

Pokyny pro jednání a výčty, které Vám krok za krokem určují, co je v dané situaci nutno učinit, poznáte dle odrážek např.:

- Zdíčku vedení svařovacího proudu zasuňte do příslušného protikusu a zajistěte.

2.2 Vysvětlení symbolů

Symbol	Popis	Symbol	Popis
	Věnujte pozornost technickým zvláštnostem		Stisknout a pustit (dotknout se)
	Vypnutí přístroje		Pustit
	Zapnutí přístroje		Stisknout a přidržet
	Chybně/neplatné		Zapnout
	Správně/platné		Otáčet
	Vstup		Nastavitelná číselná hodnota
	Navigace		Kontrolka svítí zeleně
	Výstup		Kontrolka bliká zeleně
	Znázornění času (příklad: 4 s čekat/tisknout)		Kontrolka svítí červeně
	Přerušení v zobrazení nabídky (možnost dalších nastavení)		Kontrolka bliká červeně
	Nástroj není nutný/nepoužívat		
	Nástroj je nutný/použít		

2.3 Bezpečnostní předpisy

VÝSTRAHA



Nebezpečí úrazu při nedodržení bezpečnostních pokynů!

Nerespektování bezpečnostních předpisů může být životu nebezpečné!

- Pečlivě si přečtěte bezpečnostní pokyny v tomto návodu!
- Dodržujte předpisy bezpečnosti práce a ustanovení specifická pro vaši zemi!
- Osoby v oblasti pracoviště upozorněte na dodržování předpisů!



Nebezpečí poranění elektrickým napětím!

Elektrická napětí mohou při dotyku způsobit životu nebezpečné úrazy elektrickým proudem a popáleniny. I v případě dotyku nízkého napětí hrozí nebezpečí úleku a následné nehody.

- Nedotýkejte se přímo součástí pod napětím, jako jsou zdířky svařovacího proudu, tyčové, wolframové nebo drátové elektrody!
- Vždy odkládejte svařovací hořáky anebo držáky elektrod na izolovanou podložku!
- Noste kompletní, osobní ochranné pomůcky (závisí na způsobu použití)!
- Příklad smí otvírat výhradně kvalifikovaný personál!
- Příklad nesmí být používán k rozmrazování potrubí!



Nebezpečí při společném zapojení několika proudových zdrojů!

Má-li být paralelně nebo sériově zapojeno několik proudových zdrojů, může toto zapojení provádět jen kvalifikovaná síla podle normy IEC 60974-9 ČSN EN 60974-9 „Instalace a používání“ a předpisů bezpečnosti práce BGV D1 (dříve VBG 15), popř. zemských ustanovení!

Zařízení smějí být schválena ke svařování svařovacími oblouky pouze po provedení kontroly, která zjistí, zda nemůže dojít k překročení dovoleného napětí naprázdno.

- Připojení přístroje smí provést výhradně odborník!
- Při odpojování jednotlivých proudových zdrojů musejí být spolehlivě odpojeny všechny síťové příklady a příklady svařovacího proudu od celkového svařovacího systému. (Nebezpečí zpětného napětí!)
- Nespojujte svařovací přístroje s přepínačem polarity (řada PWS) nebo přístroje ke svařování střídavým proudem (AC). Následkem prosté chybné obsluhy může dojít k nedovolenému sčítání svařovacích napětí.



Nebezpečí úrazu zářením nebo vysokou teplotou!

Záření svařovacího oblouku poškozuje pokožku a oči.

Kontakt s horkými obrobky a jiskrami má za následek popálení.

- Používejte svářečský štít nebo svářečskou přilbu s dostatečným ochranným stupněm (závisí na způsobu použití)!
- Noste suchý ochranný plášť (např. svářečský štít, rukavice, atd.) podle příslušných předpisů platných v dané zemi!
- Nezúčastněné osoby chraňte svařovací zástěnou nebo příslušnou ochrannou přepážkou proti záření a nebezpečí oslnění!

⚠ VÝSTRAHA**Nebezpečí úrazu použitím nevhodného oděvu!**

Záření, vysoká teplota a elektrické napětí představují nevyhnutelné zdroje nebezpečí během obloukového svařování. Uživatel musí být vybaven kompletními osobními ochrannými pomůckami (OOP). Ochranné pomůcky musí zabránit následujícím rizikům:

- Ochrana dýchacích cest, proti zdraví ohrožujícím látkám a směsím (kouřové plyny a páry) nebo učinit vhodná opatření (odsávání, atd.).
- Svářečská přilba s řádným ochranným zařízením proti ionizujícímu záření (záření IČ nebo UV) a nadměrné teplotě.
- Suchý svářečský oděv (obuv, rukavice a ochrana těla) proti teplému prostředí, s porovnatelnými účinky jako při teplotě vzduchu 100 °C nebo více, popř. proti úrazu elektrickým proudem a práci na součástech pod napětím.
- Ochrana sluchu proti škodlivému hluku.

**Nebezpečí výbuchu!**

Zdánlivě neškodné látky v uzavřených nádobách mohou v případě ohřátí vytvořit přetlak.

- Nádoby s hořlavými nebo výbušnými kapalinami odstranit z pracovního rozmezí!
- Nepřipustit ohřátí výbušných kapalin, prachů nebo plynů svařováním nebo řezáním!

**Nebezpečí požáru!**

V důsledku vysokých teplot, odletujících jisker, rozžhavených dílů či horké strusky vznikající při svařování může dojít k tvorbě plamenů.

- V okruhu působnosti dávejte pozor na ohniska požáru!
- Nenoste s sebou žádné snadno zápalné předměty, jako např. zápalky nebo zapalovače.
- V okruhu působnosti mějte připravené vhodné hasicí přístroje!
- Z obrobku před začátkem svařování důkladně odstraňte zbytky hořlavých látek.
- Svařené obrobky dále zpracovávejte teprve po vychladnutí. Nenechávejte je v kontaktu s hořlavým materiálem!

⚠ POZOR



Kouř a plyny!

Kouř a plyny mohou vést k dýchacím potížím a otravám! Kromě toho se mohou výpary rozpouštědel (chlorovaný uhlovodík) změnit v důsledku ultrafialového záření světelného oblouku v jedovatý fosgen!

- Zajistit dostatek čerstvého vzduchu!
- Zabránit vniku výparů rozpouštědel do oblasti záření světelného oblouku!
- V daném případě používat způsobilý dýchací přístroj!



Hluková zátěž!

Hluk, přesahující 70dBA, může způsobit trvalé poškození sluchu!

- Používejte vhodnou ochranu sluchu!
- Osoby na pracovišti musí nosit vhodnou ochranu sluchu!



Podle IEC 60974-10 jsou svařovací přístroje rozděleny do dvou tříd elektromagnetické kompatibility (třída elektromagnetické kompatibility je uvedena v části Technické údaje) > viz kapitola 8.3:



Třída A Přístroje nejsou určeny k použití v obytných oblastech, ve kterých je elektrická energie odebírána z veřejné sítě, dodávající nízké napětí. Při zajišťování elektromagnetické kompatibility u přístrojů třídy A může v těchto oblastech dojít k problémům, jak z důvodu spojených s vodiči, tak i k problémům z důvodu vzniku rušivých signálů.



Třída B Přístroje splňují požadavky elektromagnetické kompatibility v průmyslových a obytných oblastech, včetně obytných oblastí napojených na veřejnou síť dodávající nízké napětí.

Zřízení a provoz

Při provozu elektrické svářečky může v ojedinělých případech dojít k elektromagnetickému rušení, i když svařovací přístroj splňuje emisní limity v souladu s normou. Za rušení, které vzniká při svařování, nese odpovědnost uživatel.

Při **posuzování** možných elektromagnetických problémů v okolí musí uživatel vzít v úvahu následující body: (viz též ČSN EN 60974-10 příloha A)

- Síťové, řídicí, signální a telekomunikační vodiče
- Rádia a televizní přijímače
- Počítače a jiná řídicí zařízení
- Bezpečnostní zařízení
- Zdraví osob v okolí, především pak osob s kardiostimulátory nebo naslouchadly
- Kalibrační a měřicí zařízení
- Odolnost proti rušení jiných zařízení v okolí
- Denní doba, ve které musejí být prováděny svařečské práce

Doporučení ke snížení rušivých signálů

- Připojení na síť, např. další síťový filtr nebo stínění kovovou trubkou
- Údržba elektrické svářečky
- Použití co nejkratších svařovacích kabelů a vedení kabelů pohromadě u podlahy
- Vyrovnání potenciálů
- Uzemnění obrobku. V případech, které neumožňují použití přímého uzemnění obrobku, musí být spojení zajištěno pomocí vhodných kondenzátorů.
- Stínění jiných zařízení v okolí nebo kompletního svařečského zařízení



Elektromagnetická pole!

Proudový zdroj může být zdrojem elektrických nebo elektromagnetických polí, která mohou poškodit funkci elektronických zařízení jako přístrojů na elektronické zpracování dat, CNC přístrojů, telekomunikačních vedení, síťových nebo signálních vedení a kardiostimulátorů.



- Dodržovat předpisy pro údržbu > viz kapitola 6.3!
- Svařovací vedení úplně odvinout!
- Přístroje nebo zařízení citlivá na záření příslušně zastínit!
- Funkce kardiostimulátorů může být negativně ovlivněna (podle potřeby se obrátit na lékaře).

 **POZOR****Povinnosti provozovatele!****Při provozu zařízení je nutno dodržovat příslušné tuzemské vyhlášky a zákony!**

- Národní verze rámcové směrnice (89/391/EWG) 89/391/EHS k realizaci opatření ke zlepšení bezpečnosti a ochrany zdraví zaměstnanců při práci i příslušné samostatné směrnice.
- Především směrnice (89/655/EWG) 89/655/EHS o minimálních předpisech pro bezpečnost a ochranu zdraví při práci a o používání ochranných pomůcek zaměstnanci při práci.
- Předpisy pro bezpečnost práce a prevenci nehod příslušné země.
- Instalace a používání přístroje dle IEC 60974 ČSN EN 60974-9.
- Uživatel musí být v pravidelných intervalech školen o bezpečnosti práce.
- Pravidelná kontrola přístroje dle IEC 60974 ČSN EN 60974-4.

**V případě škod způsobených cizími komponentami zaniká záruka výrobce!**

- **Používat výhradně systémové komponenty a doplňky (proudové zdroje, svařovací hořáky, držáky elektrod, dálkové ovladače, náhradní a opotřebitelné díly, atd.) z našeho dodávaného sortimentu!**
- **Komponentu příslušenství připojte k odpovídající přípojné zásuvce pouze při vypnutém svářecím přístroji a zajistěte ji.**

Požadavky pro připojení k veřejné napájecí síti

Přístroje s vysokým výkonem mohou množstvím proudu, který odebírají ze sítě, ovlivnit kvalitu sítě. U některých typů přístrojů proto mohou platit omezení v oblasti připojení nebo požadavky na maximální možnou impedanci nebo na minimální kapacitu napájení v rozhraní s veřejnou sítí (společný připojovací bod PCC). I zde upozorňujeme na technické údaje přístrojů. V tomto případě odpovídá provozovatel nebo uživatel přístroje za zjištění možnosti připojení a připojení přístroje po případné konzultaci s provozovatelem sítě.

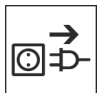
2.4 Přeprava a instalace

 **VÝSTRAHA****Nebezpečí úrazu následkem chybné manipulace s lahvemi ochranného plynu!**

Nesprávná manipulace a nedostatečné upevnění lahví ochranného plynu mohou mít za následek vážné úrazy!

- Respektujte pokyny výrobce plynu a předpisy pro stlačený plyn!
- Lahve ochranného plynu se nesmějí upevňovat za ventil!
- Zabraňte zahřívání lahví ochranného plynu!

POZOR



Nebezpečí úrazu vyplývající z napájecích kabelů!

Při transportu mohou neoddělená napájecí vedení (síťová vedení, řídicí vedení, atd.) zapříčinit nebezpečí, jako např. převrácení připojených přístrojů a poranění osob!

- Před transportem odpojte napájecí kabely!



Nebezpečí převrácení!

Při přemísťování a instalaci přístroje se může přístroj převrátit a zranit osoby nebo se poškodit. Bezpečnost proti převrácení je zajištěna do úhlu naklonění 10° (odpovídá IEC 60974-1).

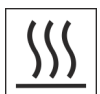
- Příklad instalujte a transportujte pouze na rovném, pevném podkladu!
- Nástavné díly je nutno zajistit vhodnými prostředky!



Nebezpečí úrazu z důvodu nesprávně položeného vedení!

O nesprávně položená vedení (síťová, řídicí, svařovací vedení nebo svazek propojovacích hadic) můžete zakopnout.

- Napájecí vedení položte plošně na zem (zabraňte vytvoření smyček).
- Zabraňte pokládání na chodníky a komunikace.



Nebezpečí zranění ohřátou chladicí kapalinou a jejími přípojkami!

Použitá chladicí kapalina a místa jejího připojení, resp. spojení, se při provozu mohou silně zahřát (vodou chlazené provedení). Při otevření okruhu chladicího prostředku může unikající chladicí prostředek způsobit opaření.

- Okruh chladicího prostředku otvírejte pouze při vypnutém proudu, resp. chladicím zařízením!
- Používejte předepsané ochranné prostředky (rukavice)!
- Otevřené hadicové přípojky uzavřete vhodnými zátkami.



Přístroje jsou koncipovány k provozu ve svislé poloze!

Provoz v neschválených polohách může způsobit poškození přístroje.

- **Přeprava a provoz výhradně ve vzpřímené poloze!**



V důsledku neodborného připojení se mohou poškodit komponenty příslušenství a proudový zdroj!

- **Komponentu příslušenství připojit a zajistit pouze při vypnutém přístroji k odpovídající zásuvce.**
- **Podrobné popisy příslušné komponenty příslušenství najdete v návodu k použití!**
- **Komponenty příslušenství jsou automaticky rozlišeny po zapnutí proudového zdroje.**



Ochranné čepičky proti prachu chrání kabelové koncovky a tudíž přístroj před znečištěním a poškozením.

- **Není-li k přípoji připojena žádná komponenta příslušenství, musí být nasazena ochranná čepička proti prachu.**
- **V případě vady nebo její ztráty musí být ochranná čepička proti prachu nahrazena!**

3 Použití k určenému účelu

⚠ VÝSTRAHA



Nebezpečí v důsledku neúčelového použití!

Přístroj je vyroben podle současného stavu techniky a pravidel, popř. norem pro použití v průmyslu a řemesle. Je určen pouze pro metody svařování uvedené na typovém štítku. V případě neúčelového použití může od přístroje hrozit nebezpečí pro osoby, zvířata a věcné škody. Za všechny z toho vyplývající škody se nepřejímá žádné ručení!

- Přístroj používat výhradně účelově a poučeným, odborným personálem!
- Na přístroji neprovádět žádné neodborné změny nebo přestavby!

3.1 Oblast použití

Multiprocesní svařička k obloukovému svařování pro tyto metody svařování:

Přístrojová řada	Hlavní metoda svařování MIG/MAG										Další metoda			
	Standardní svařovací oblouk					Impulsní oblouk					Svařování metodou WIG (Liftarc)	Ruční svařování obalenou elektrodou	Dražkování	Positionweld
	MIG/MAG XQ	forceArc XQ	rootArc XQ	coldArc XQ	wiredArc XQ	MIG/MAG puls XQ	forceArc puls XQ	rootArc puls XQ	coldArc puls XQ	acArc puls XQ				
Titan XQ AC	✓	✓	✓	✓	✓	✓	✓	✓	✓	✓	✓	✓	✓	✓
Titan XQ / XQ C	✓	✓	✓	✓	✓	✓	✓	✓	✓	✗	✓	✓	✓	✓
Phoenix XQ / XQ C	✓	✓	✓	✗	✗	✓	✓	✓	✗	✗	✓	✓	✓	✓ ^[1]
Taurus XQ / XQ C	✓	✓	✓	✗	✗	✗	✗	✗	✗	✗	✓	✓	✓	✗

^[1] Svařovací úkoly pro hliník

3.2 Související platné podklady

3.2.1 Záruka

Další informace jsou uvedeny v příložené brožuře „Warranty registration“ a v našich informacích týkajících se záruky, údržby a kontroly na adrese www.ewm-group.com!

3.2.2 Prohlášení o shodě



Tento výrobek odpovídá svou koncepcí a konstrukcí směrnici EU uvedeným v prohlášení. K výrobku je přiloženo originální specifické prohlášení o shodě.

Výrobce doporučuje provádět každých 12 měsíců bezpečnostní kontroly podle národních a mezinárodních norem a směrnic.

3.2.3 Svařování v prostředí se zvýšeným ohrožením elektrickým proudem



Zdroje svařovacího proudu s tímto označením mohou být použity ke svařování v prostředí se zvýšeným ohrožením elektrickým proudem (např. na kotlích). Při tom musejí být dodržovány příslušné národní a mezinárodní předpisy. Samotný zdroj svařovacího proudu nesmí být umístěn v nebezpečném prostoru!

3.2.4 Servisní podklady (náhradní díly a schémata zapojení)

⚠ VÝSTRAHA



Neodborné opravy a modifikace jsou zakázány!
K zabránění úrazům a poškození přístroje, smí přístroj opravovat resp. modifikovat pouze kvalifikované, oprávněné osoby!
V případě neoprávněných zásahů zaniká záruka!

- Případnou opravou pověřte oprávněné osoby (vycvičený servisní personál)!

Originály schémat zapojení jsou přiložené k přístroji.

Náhradní díly je možné získat u oprávněných smluvních prodejců.

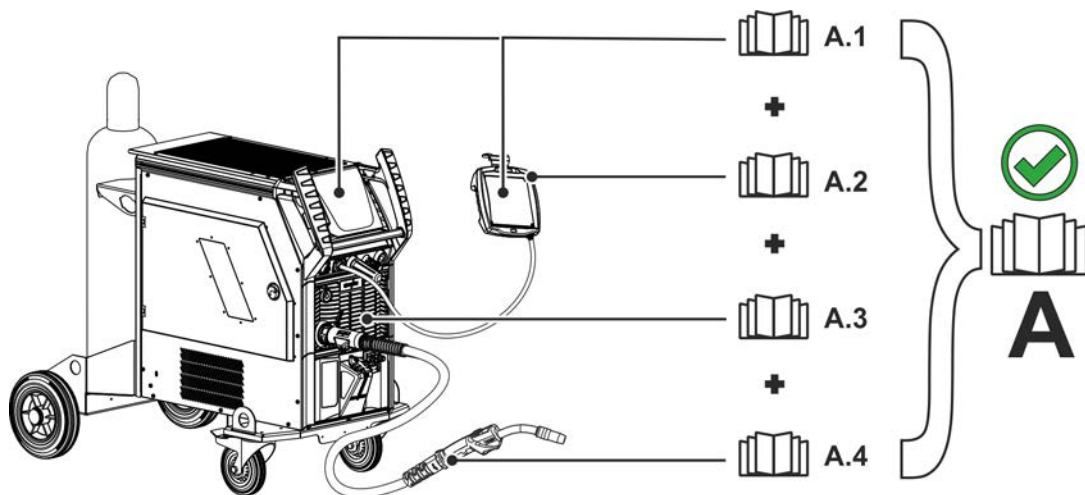
3.2.5 Kalibrace / validace

K výrobku je přiložen originální certifikát. Výrobce doporučuje provádět každých 12 měsíců kalibraci a nostrifikaci.

3.2.6 Část souhrnné dokumentace

Tento dokument je součástí souhrnné dokumentace a je platný pouze ve spojení se všemi dílčími dokumenty! Přečtěte si a dodržujte návod k obsluze všech systémových komponent, zejména bezpečnostní pokyny!

Obrázek zobrazuje obecný příklad svařovacího systému.



Obrázek 3-1

Poz.	Dokumentace
A.1	Řízení
A.2	Dálkový ovladač
A.3	Proudový zdroj
A.4	Svařovací hořák
A	Kompletní dokumentace

4 Popis přístroje - rychlý přehled

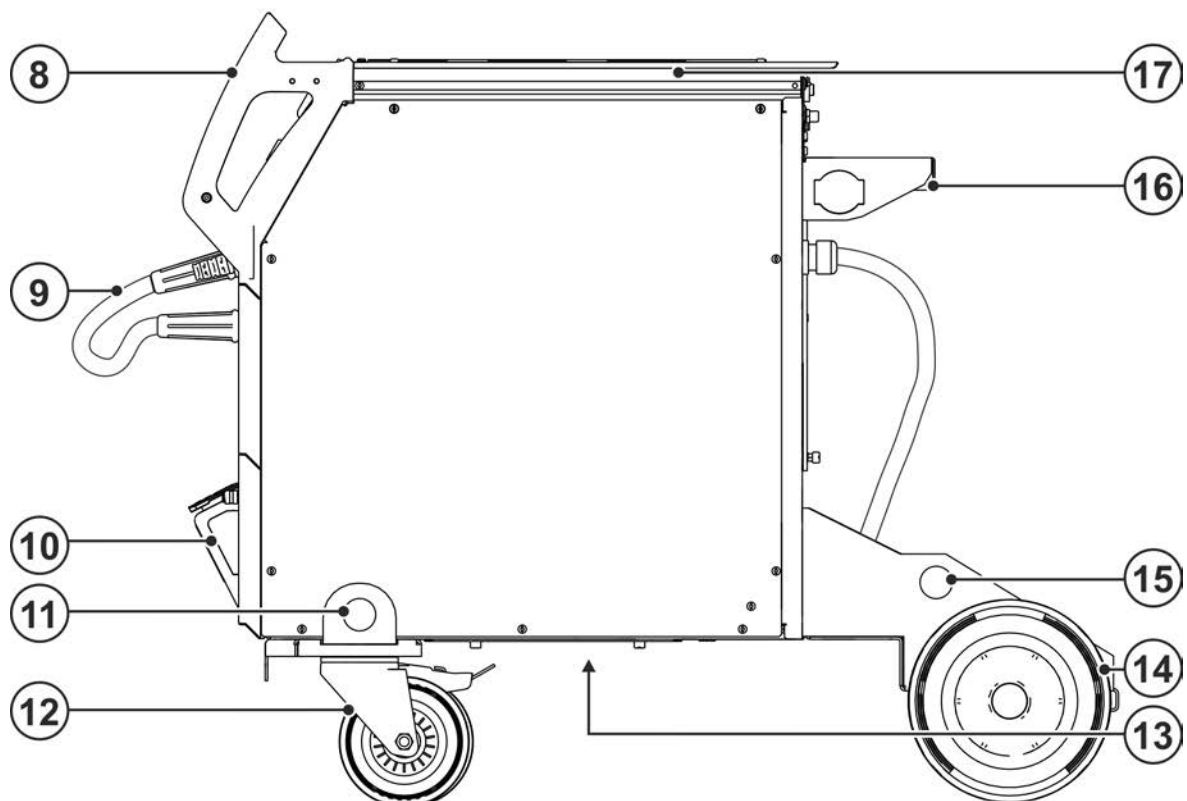
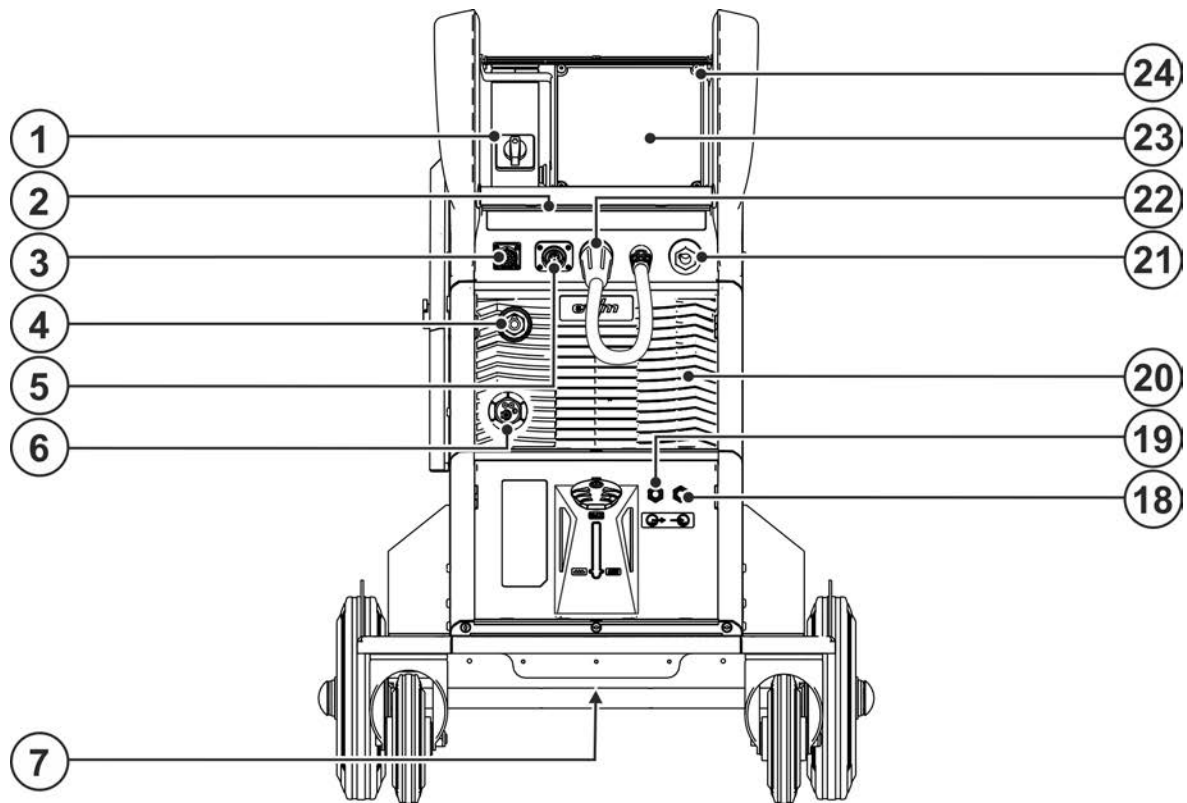
4.1 Konfigurace přístroje

V následujících tabulkách jsou zobrazeny různé varianty montáže (stupně výstavby) série přístrojů XQ:



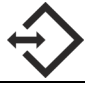




Typ			Obrázek	Vlastnosti pro přepravu				Chlazení svařovacího hořáku	
				Sada kol, úzký rozchod, bez držáku lahví	Paletové dno, bez držáku lahví	Sada kol, držák pro jednu lahev plynu	Sada kol, držák pro dvě lahve plynu	Plyn	Voda (chladičí prostředek)
F06	R1	G		✗	✗	✓	✗	✓	✗
F06	R1	W		✗	✗	✓	✗	✗	✓
F06	R2	G		✗	✗	✗	✓	✓	✗
F06	R2	W		✗	✗	✗	✓	✗	✓
F06	RS	G		✓	✗	✗	✗	✓	✗
F06	RS	W		✓	✗	✗	✗	✗	✓
F06	P	G		✗	✓	✗	✗	✓	✗
F06	P	W		✗	✓	✗	✗	✗	✓

Obrázek 4-1

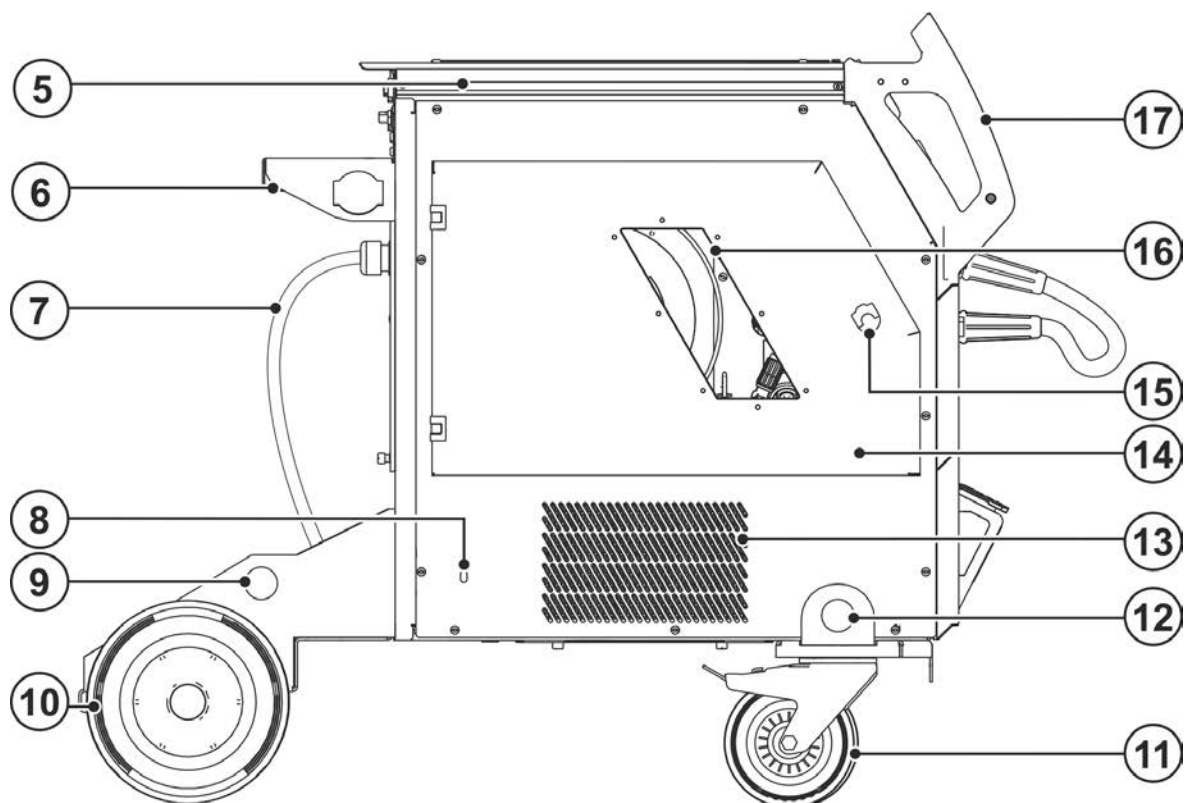
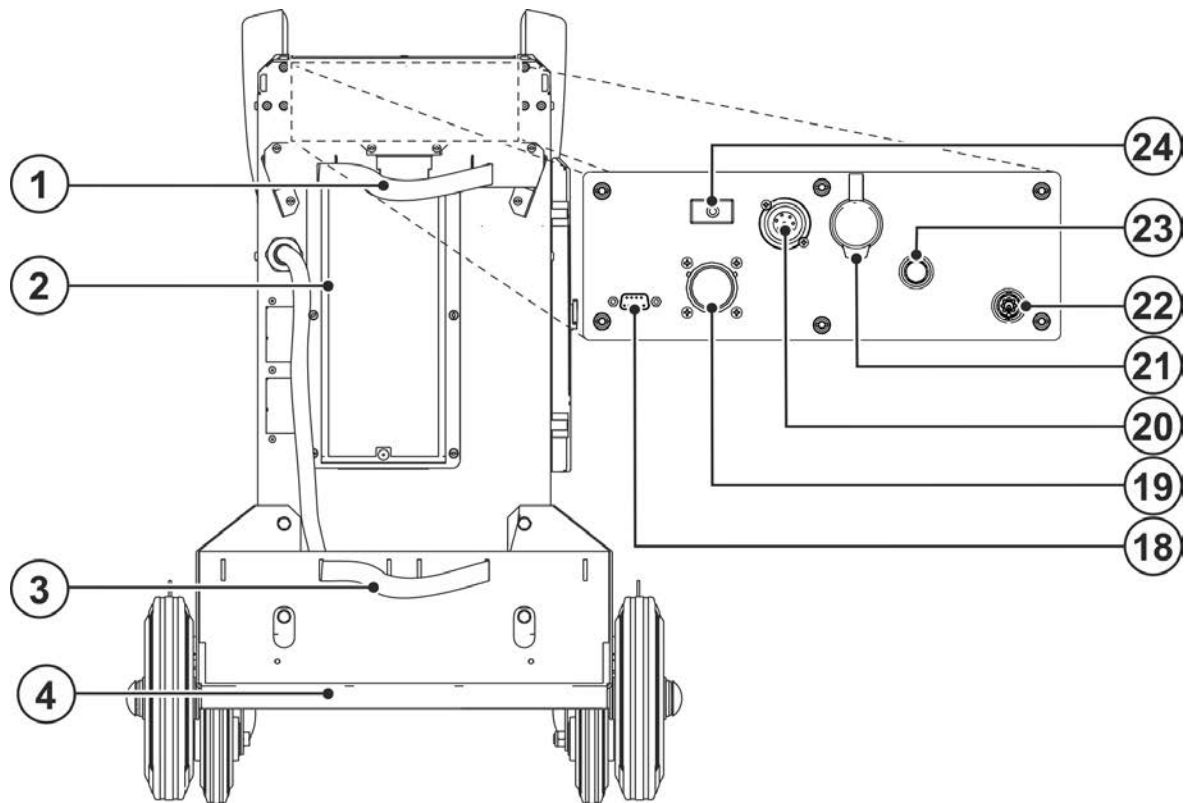
4.2 Pohled zepředu / pohled z pravé strany







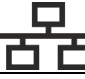


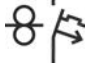
Obrázek 4-2

Pol.	Symbol	Popis
1		Hlavní vypínač Zapnutí a vypnutí přístroje.
2		Stavová lišta LED – ukazatel "Provozní stav" Provozní stav ukazuje světlovod > viz kapitola 5.1.11.1.
3		Zdířka přípoje 19 pólová (analogová) Pro připojení analogových komponent příslušenství (dálkový ovladač, ovládací vedení hořáku, atd.)
4		Parkovací zásuvka, zástrčka pro volbu polarit Upevnění zástrčky pro volbu polarit při ručním svařování elektrodou nebo při transportu.
5		7 pólová zásuvka (digitální) Umožňuje připojení digitálních komponent
6		Centrální přípojka hořáku (centrální přípojka Euro) Integrované kontakty pro svařovací proud, ochranný plyn a hořák
7		Šroub pro vypouštění chladicího prostředků > viz kapitola 6.3.2
8		Přepravní držadlo
9		Zástrčka pro výběr polarit, kabel svařovacího proudu > viz kapitola 5.1.13
10		Nádrž na chladicí prostředek > viz kapitola 5.1.6
11		Jeřábové oko > viz kapitola 5.1.1
12		Přepravní kolečko Přepravní kolečko přístroje lze zajistit nožní brzdou proti odjetí.
13		Vstupní otvor chladicího vzduchu (chlazení svařovacího hořáku) Volitelně dodatečně instalovaný filtr na nečistoty
14		Transportní kladky, pojízdné kotouče
15		Jeřábové oko > viz kapitola 5.1.1
16		Držák lahví na plyn
17		Vytlačovaný hliníkový profil flexFit Individuální možnost upevnění pro díly příslušenství a volitelné vybavení
18		Červená potrubní rychlospojka Zpětný tok chladicího prostředku od svařovacího hořáku
19		Modrá potrubní rychlospojka Přívod chladicího prostředku ke svařovacímu hořáku
20		Výstupní otvory chladicího vzduchu
21		Přípojná zdířka, svařovací proud „-“ Připojení příslušenství závisí na metodě, dodržujte popis připojení pro příslušné metody svařování > viz kapitola 5.
22		Přípojná zdířka, svařovací proud „+“ Připojení příslušenství závisí na metodě, dodržujte popis připojení pro příslušné metody svařování > viz kapitola 5.
23		Řízení přístroje (viz příslušný návod k obsluze „Řízení“)
24		Ochranné víčko > viz kapitola 5.1.12

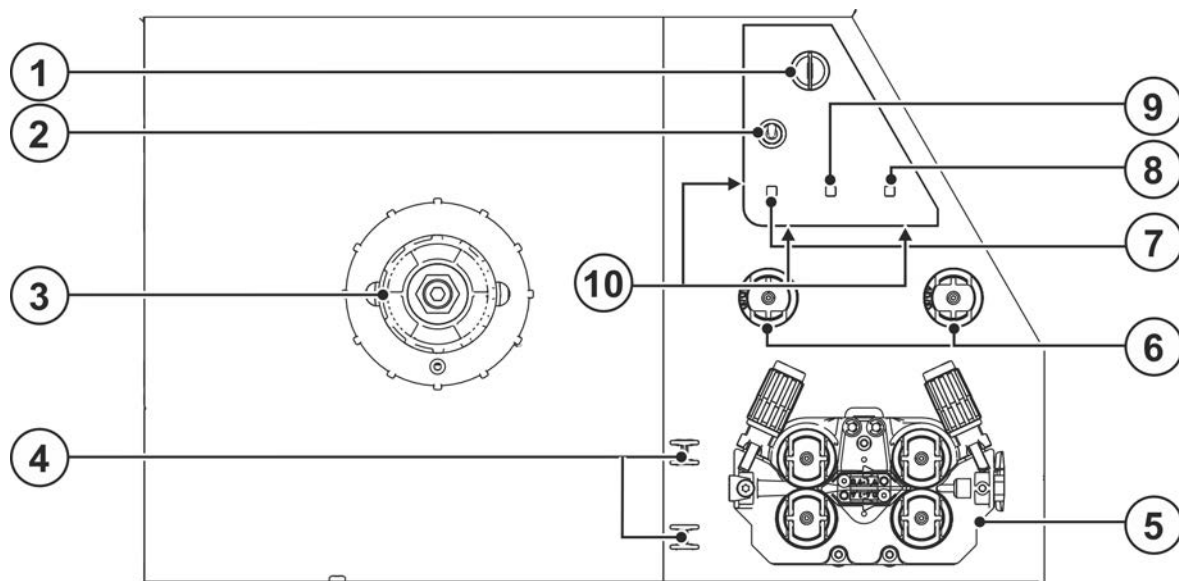
4.3 Pohled zezadu / pohled z levého boku



Obrázek 4-3

Pol.	Symbol	Popis
1		Zajišťovací prvky lahví s ochranným plynem (pás / řetěz)
2		Vstupní otvor chladicího vzduchu Volitelný filtr na nečistoty > viz kapitola 6.3.1
3		Zajišťovací prvky lahví s ochranným plynem (pás / řetěz)
4		Upevnění pro láhev na ochranný plyn
5		Vytlačovaný hliníkový profil flexFit Individuální možnost upevnění pro díly příslušenství a volitelné vybavení
6		Držák lahví na plyn
7		Síťový přívodní kabel > viz kapitola 5.1.10
8		Servisní otvor čerpadla na chladicí prostředek > viz kapitola 7.5
9		Jeřábové oko > viz kapitola 5.1.1
10		Transportní kladky, pojízdné kotouče
11		Transportní kladky, vodící kladky
12		Jeřábové oko > viz kapitola 5.1.1
13		Výstupní otvor chladicího vzduchu (chlazení svařovacího hořáku)
14		Ochranný kryt Kryt pohonu posuvu drátu a dalších ovládacích prvků. Na vnitřní straně jsou umístěny v závislosti na sérii přístroje další nálepky s informacemi o opotřebitelných součástech a seznamech úloh.
15		Šroubový uzávěr Zajištění ochranného krytu, pohon posuvu drátu
16		Displej cívky drátu Kontrola zásoby drátu
17		Přepravní držadlo
18		Přípojná zdířka (9-pólová) – D-Sub PC-rozhraní > viz kapitola 5.8
19		Rozhraní automatizace 19-pinové (analogové) Volitelně > viz kapitola 5.7.1
20		7 pólová zásuvka (digitální) Umožňuje připojení digitálních komponent
21		Přípojná zdířka - RJ45 - Volitelné příslušenství Síťová přípojka > viz kapitola 5.10
22		Přípojná zdířka, ruční skener Identifikace součásti Xnet – volitelně – > viz kapitola 5.9
23		Připojovací závit G1/4" Přípojka ochranného plynu (vstup)
24		Tlačítko, Automatická pojistka Zajištění napájecího napětí motoru podavače drátu (vypadlou pojistku zapnout stisknutím)

4.4 Vnitřní pohled



Obrázek 4-4

Pol.	Symbol	Popis
1		Klíčový přepínač na ochranu proti neoprávněnému použití > viz kapitola 5.6 ----- změna umožněna ----- změna znemožněna
2		Přepínač funkce svařovacího hořáku (je třeba speciální svařovací hořák) --- Přepnutí programů nebo úkolů (JOBS) --- Plynulé nastavení svařovacího výkonu
3		Upevnění cívky drátu
4		Držák vodící trubky nebo kapiláry (příslušenství)
5		Jednotka pro posuv drátu
6		Držák role drátu (příslušenství)
7		Tlačítko zpětného tahu drátu Spannungs- und gasfreies Ausfädeln der Drahtelektrode
8		Tlačítko zavedení drátu Zavedení drátové elektrody bez napětí a plynu > viz kapitola 5.2.4.3.
9		Tlačítko testování plynu / proplach svazku hadic > viz kapitola 5.1.9
10		Osvětlení, vnitřní prostor Osvětlení je zhasnuto v režimu úspory energie a v režimu ručního svařování obalenou elektrodou a při svařování WIG.

5 Konstrukce a funkce

VÝSTRAHA



Nebezpečí poranění elektrickým napětím!

Dotknutí se dílů proudového napájení, např. přípojek proudu, může být životu nebezpečné!

- Mějte na zřeteli bezpečnostní upozornění na prvních stránkách návodu k obsluze!
- Zprovoznění mohou provádět výhradně osoby, které mají odpovídající znalosti o zacházení s proudovými zdroji!
- Spojovací vedení nebo vedení proudu připojujte u vypnutého přístroje!

Přečtěte si dokumentace všech systémových komponent resp. součástí příslušenství a dodržujte je!

5.1 Přeprava a instalace

5.1.1 Přeprava jeřábem

VÝSTRAHA

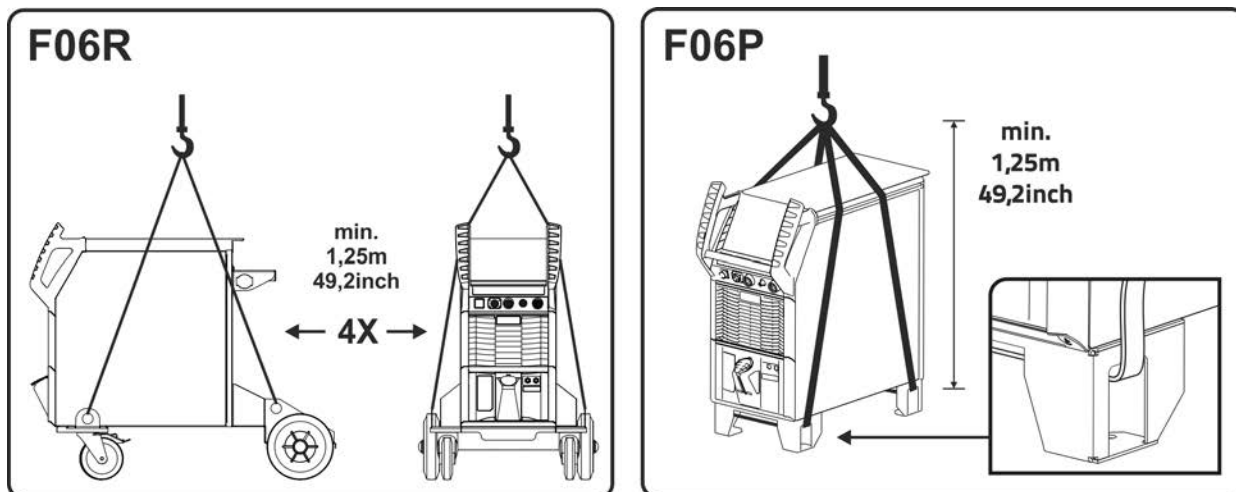


Nebezpečí úrazu při jeřábové přepravě!

Při jeřábové přepravě může dojít k těžkým úrazům způsobeným padajícími přístroji nebo příslušenstvím!

- Současné zvedání jeřábem vícero systémových komponent, jako jsou např. proudový zdroj, podavač drátu nebo chladicí zařízení, je bez odpovídajících komponent jeřábu zakázáno. Každou systémovou komponentu musíte zvedat jeřábem samostatně!
- Před zahájením manipulace pomocí jeřábu odpojte všechny přívodní kabely a rozvody a součásti příslušenství (např. svazek propojovacích hadic, cívku drátu, lahev ochranného plynu, bednu na nářadí, podavač drátu, dálkový ovladač apod.)!
- Před zahájením manipulace jeřábem řádně uzavřete a zajistěte kryty přístroje nebo ochranné kryty!
- Zajistěte správnou polohu, dostatečný počet a dostatečnou nosnost nosných prostředků! Dodržujte zásady pro použití jeřábu > viz kapitola 5.1.2!
- Přístroje s jeřábovými oky: Vázání vždy proveďte za všechna jeřábová oka současně!
- Přístroje s paletovým dnem (patky): Protáhněte pásy v otvorech patek (zaháknutí nosných prostředků do otvorů není dostatečné).
- Při použití volitelně dodávaných přídatných rámu k manipulaci pomocí jeřábu apod.: Vždy používejte minimálně dva vázací body s pokud možno maximální vzdáleností od sebe – dodržujte popis pro volitelné vybavení.
- Neprovádějte trhavé pohyby!
- Zajistěte rovnoměrné rozložení zatížení! Používejte výhradně článkové řetězy nebo lanové závěsy stejné délky!
- Pozor na nebezpečnou oblast pod přístrojem!
- Dodržujte předpisy BOZP a prevence nehod platné v příslušné zemi!

5.1.2 Princip přepravy jeřábem



Obrázek 5-1

5.1.3 Okolní podmínky

Přístroj nesmí být nainstalován a provozován venku, ale pouze na vhodném, dostatečně nosném a rovném podkladu!

- Provozovatel musí zajistit rovnou podlahu odolnou proti skluzu a dostatečné osvětlení pracoviště.
- Vždy musí být zajištěna bezpečná obsluha přístroje.

Poškození přístroje v důsledku nečistot!

Neobvykle velké množství prachu, kyselin, korozivních plynů nebo látek může přístroj poškodit (dodržujte intervaly údržby > viz kapitola 6.3).

- Zabraňte vzniku velkého množství kouře, páry, olejové mlhy, prachu po broušení a korozivního okolního vzduchu!

5.1.3.1 Za provozu

Rozsah teplot okolního vzduchu:

- -25 °C až +40 °C (-13 °F až 104 °F) ^[1]

relativní vlhkost vzduchu:

- až 50 % při 40 °C (104 °F)
- až 90 % při 20 °C (68 °F)

5.1.3.2 Přeprava a skladování

Uskladnění v uzavřené místnosti, rozsah teplot okolního vzduchu:

- -30 °C až +70 °C (-22 °F až 158 °F) ^[1]

Relativní vlhkost vzduchu

- až 90 % při 20 °C (68 °F)

^[1] Okolní teplota je závislá na chladicí kapalině! Pamatujte na teplotní rozsah chladicí kapaliny k chlazení svařovacího hořáku!

5.1.4 Chlazení přístroje

Nedostatečné větrání vede k poklesu výkonu a poškození přístroje.

- **Dodržujte okolní podmínky!**
- **Vstupní a výstupní otvory pro chladicí vzduch nechte volné!**
- **Dodržte minimální vzdálenost 0,5 m od překážek!**

5.1.5 Vedení obrobku, všeobecně

⚠ POZOR



Nebezpečí popálení neodborným připojením svařovacího proudu!

Kvůli nezajištěným zástrčkám svařovacího proudu (připojení přístroje) nebo znečištění u připojení obrobku (barva, koroze) se mohou tato spojovací místa a vedení zahřívat a při dotyku způsobit popáleniny!

- Kontakty svařovacího proudu každý den přezkoušejte a případně je zajistěte otočením doprava.
- Místo připojení obrobku pořádně vyčistěte a bezpečně upevněte! Konstrukční části obrobku nepoužívat jako zpětné vedení svařovacího proudu!

5.1.6 Chlazení svařovacího hořáku



Nebezpečí hmotné škody následkem nesprávného chladiva!

Nevhodné chladivo, směsi chladiv mezi sebou nebo s jinými kapalinami nebo použití v nevhodném teplotním rozsahu má za následek hmotné škody a zánik záruky výrobce!

- **Provoz bez chladiva není dovolen (chod na sucho způsobí zničení čerpadla chladiva)!**
- **Používejte pouze chladiva uvedená v tomto návodu a vhodná pro dané podmínky (teplotní rozsah) > viz kapitola 5.1.6.2.**
- **Nemíchejte různé druhy chladiva (ani ty, které jsou uvedeny v tomto návodu) mezi sebou.**
- **Při výměně chladiva musí být vyměněna veškerá chladicí kapalina a chladicí systém vypláchnut.**

Chladicí kapalinu je třeba likvidovat podle úředních předpisů a při respektování odpovídajících bezpečnostních listů.

5.1.6.1 Popis funkce

Chladicí systém této série přístrojů je pro optimalizaci provozních stavů a pro ochranu před poškozením přístroje proveden s monitorováním teploty a průtoku. Pro monitorování a regulaci chladicího systému jsou v přístroji uloženy mezní hodnoty > viz kapitola 8.2 pro varování a chyby (nastavitelné v závislosti na řídicí jednotce). V případě rušeného nebo přetíženého chladicího systému se zobrazí chybové hlášení a proces svařování se řízeně vypne.

5.1.6.2 Přípustné chladicí prostředky pro hořáky

Chladicí prostředek	Teplotní rozsah
blueCool -10	-10 °C až +40 °C (14 °F až +104 °F)
KF 23E (Standard)	-10 °C až +40 °C (14 °F až +104 °F)
KF 37E	-20 °C až +30 °C (-4 °F až +86 °F)
blueCool -30	-30 °C až +40 °C (-22 °F až +104 °F)

5.1.6.3 Maximální délka svazku hadic

Všechny údaje se vztahují na celkovou délku svazku hadic kompletního svařovacího systému a slouží jako vzorová konfigurace (z komponentů produktového portfolia EWM se standardními délkami). Je nutné dbát na rovné položení bez zalomení se zohledněním max. výtlačné výšky.

Čerpadlo: Pmax = 3,5 bar (0,35 MPa)

Proudový zdroj	Svazek hadic	Přístroj posuvu drátu	miniDrive	Hořák	max.
Kompaktní	✘	✘	✔ (25 m / 82 ft.)	✔ (5 m / 16 ft.)	30 m 98 ft.
	✔ (20 m / 65 ft.)	✔	✘	✔✔ (5 m / 16 ft.)	
Dekompaktní	✔ (25 m / 82 ft.)	✔	✘	✔ (5 m / 16 ft.)	
	✔ (15 m / 49 ft.)	✔	✔ (10 m / 32 ft.)	✔ (5 m / 16 ft.)	

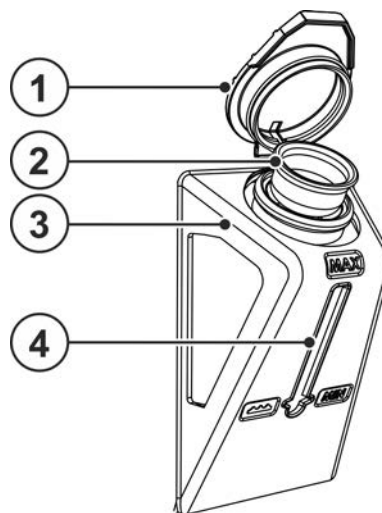
5.1.6.4 Naplnění chladicího prostředku

Po zapnutí přístroje běží čerpadlo na chladicí prostředek maximálně 2 minuty (plnění svazku hadic). Nerozpozná-li přístroj během této doby dostatečný průtok chladicího prostředku, čerpadlo na chladicí prostředek se vypne (ochrana proti poškození při chodu nasucho). Současně je na displeji s daty svařování signalizována chyba chladicího prostředku. Při dostatečném průtoku chladicího prostředku se čerpadlo na chladicí prostředek vypne již před uplynutím 2 min. (přípravenost k provozu).

Pokud stav chladicího prostředku poklesne v nádrži na chladicí prostředek pod minimální hladinu, může být nezbytné odvzdušnění chladicího okruhu. V tomto případě vypne svářecí přístroj čerpadlo chladicího prostředku a signalizuje chybu chlazení, > viz kapitola 7.4.

Přístroj se z výroby dodává s minimální náplní chladicího prostředku.

Hladina chladicího prostředku nesmí poklesnout pod značku "MIN"!



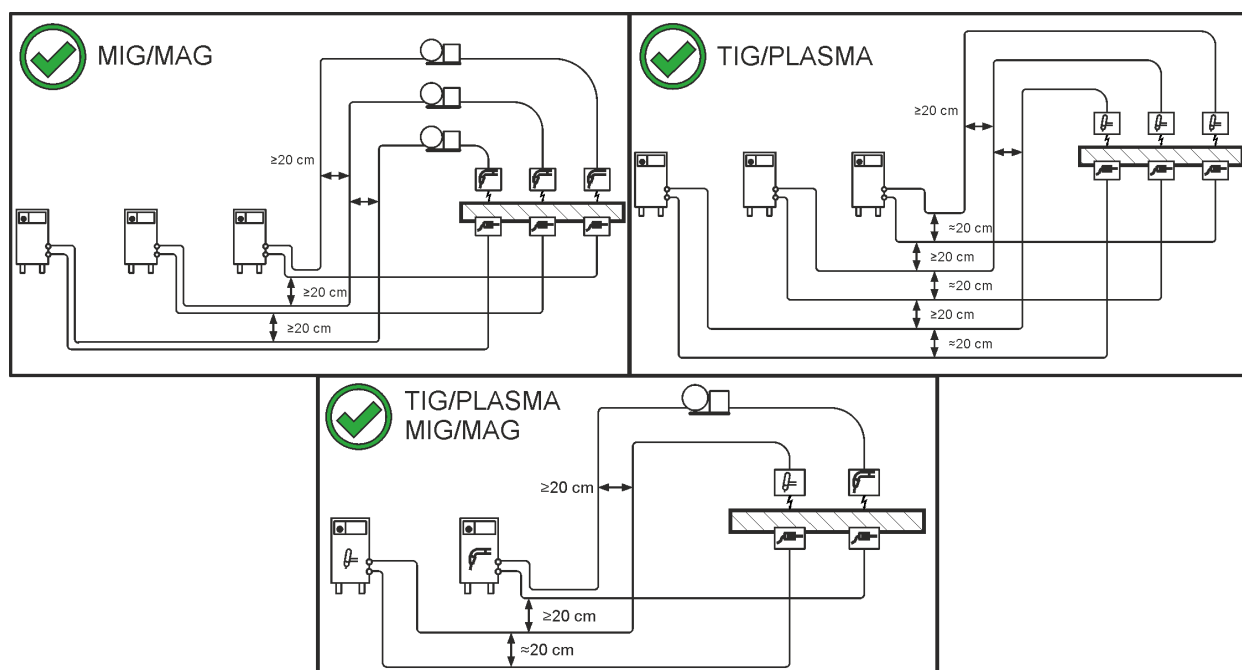
Obrázek 5-2

Pol.	Symbol	Popis
1		Uzavírací poklop nádrže na chladicí prostředek
2		Síto chladicího prostředku
3		Nádrž na chladicí prostředek > viz kapitola 5.1.6
4		Indikace stavu hladiny MIN ----- minimální výška hladiny chladicího prostředku MAX ----- maximální výška hladiny chladicího prostředku

- Odšroubujte víko nádrže na chladicí prostředek.
- Překontrolujte, zda není znečištěna síťová vložka, v případě potřeby ji vyčistěte a nasadte zpět.
- Doplňte chladicí prostředek až po označení "MAX" ukazatele stavu hladiny, našroubujte zpět víko.
- Hlavním vypínačem zapněte proudový zdroj.

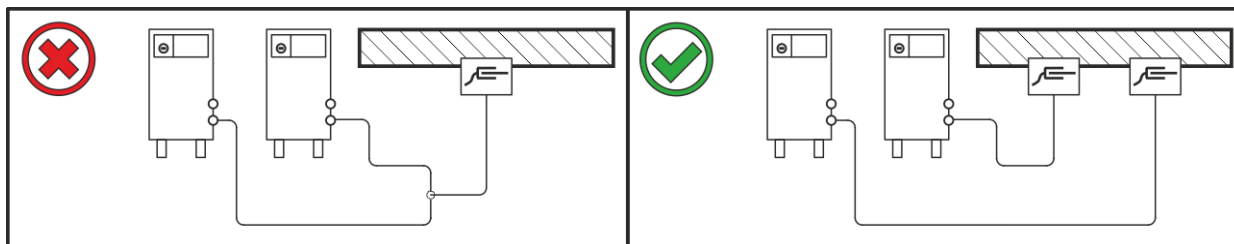
5.1.7 Pokyny k instalaci vedení svařovacího proudu

- Nesprávně položené vedení svařovacího proudu může vyvolat poruchy (kolísání) svařovacího oblouku!
- Zemnicí kabel a svazek hadic ze zdroje svařovacího proudu bez vysokofrekvenčního zapalovacího zařízení (MIG/MAG) vedte pokud možno podélně paralelně a těsně vedle sebe.
- Zemnicí kabel a svazek propojovacích hadic zdroje svařovacího proudu s vysokofrekvenčním zapalovacím zařízením (WIG) položte paralelně ve vzdálenosti cca 20 cm tak, aby nedošlo k vysokofrekvenčním výbojům.
- Vždy dodržujte minimální vzdálenost cca 20 cm nebo větší od vodičů jiných zdrojů svařovacího proudu tak, aby nedošlo ke vzájemnému ovlivňování.
- Kabely nesmějí být zásadně delší než je nutné. K dosažení optimálních výsledků svařování max. 30 m (zemnicí kabel + svazek propojovacích hadic + kabel hořáku).



Obrázek 5-3

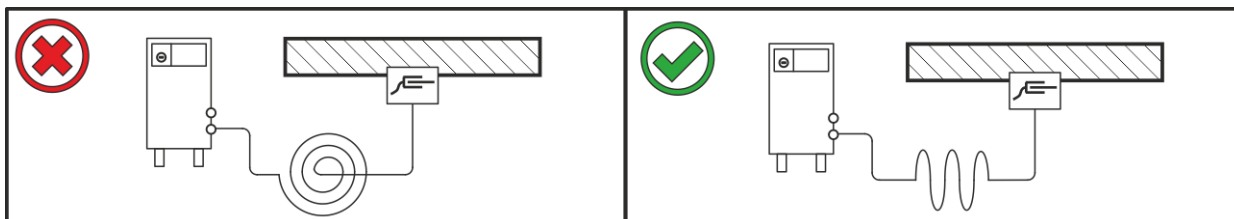
- Použijte pro každý svářecí přístroj vlastní zemnicí kabel k obrobku!



Obrázek 5-4

- Vedení svařovacího proudu, svazky hadic svařovacích hořáků a svazky propojovacích hadic úplně odviňte. Zabraňte vzniku smyček!
- Kabely nesmějí být zásadně delší než je nutné.

Přebytečnou délku kabelů pokládejte do oblouků.



Obrázek 5-5

5.1.8 Bludné svařovací proudy

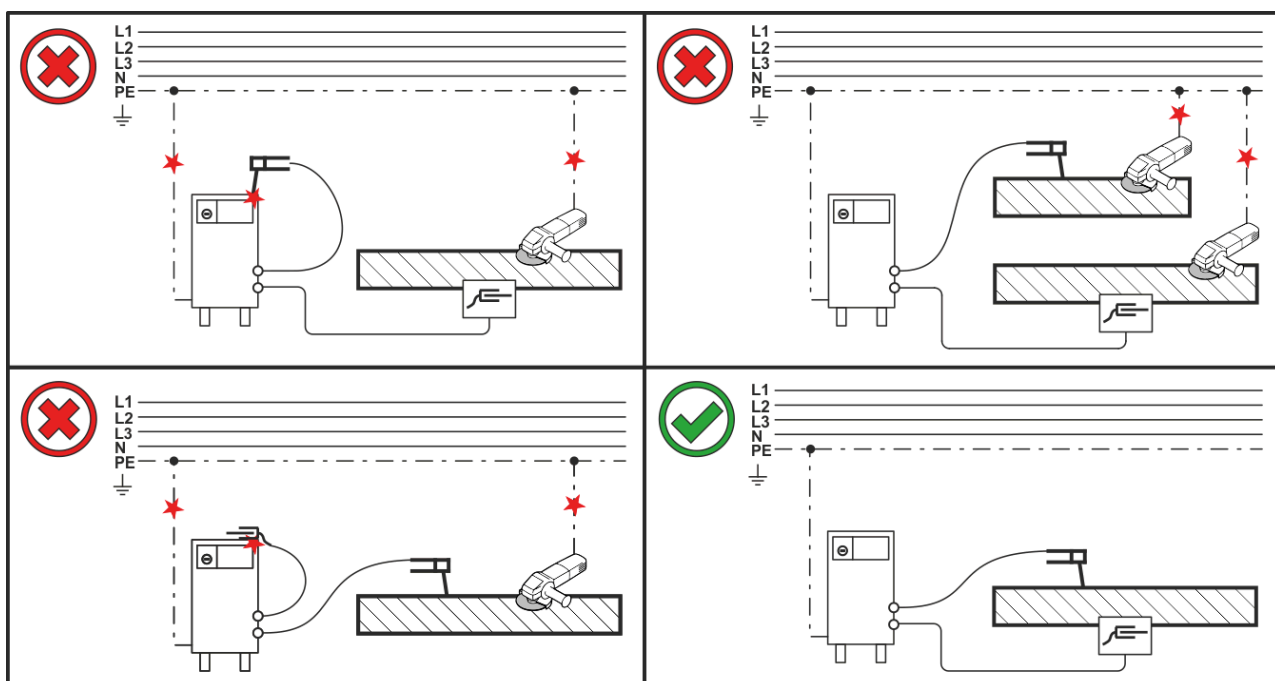
⚠ VÝSTRAHA



Nebezpečí poranění bludnými svařovacími proudy!

Bludné svařovací proudy mohou poškodit ochranné vodiče, přístroje a elektrická zařízení, způsobit přehřívání součástí a následně vyvolat požár.

- Pravidelně kontrolujte utažení všech kontaktů svařovacího proudu a elektricky perfektní připojení.
- Všechny elektricky vodivé součásti proudového zdroje, jako jsou kryt, vozík, jeřábový rám, instalujte, upevněte nebo zavěste tak, aby byly elektricky izolované!
- Nepokládejte na proudové zdroje, vozíky, jeřábové rámy apod. elektrické provozní prostředky, jako jsou vrtačky, úhlové brusky apod., bez elektrické izolace!
- Odkládejte svařovací hořáky a držáky elektrod pokud je nepoužíváte vždy tak, aby byly elektricky izolované!



Obrázek 5-6

5.1.9 Zásobení ochranným plynem

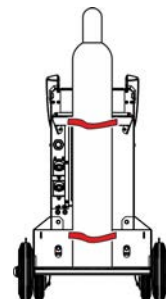
⚠ VÝSTRAHA



Nebezpečí úrazu následkem chybné manipulace s lahví ochranného plynu!

Nesprávné nebo nedostatečné upevnění lahví ochranného plynu může mít za následek vážné úrazy!

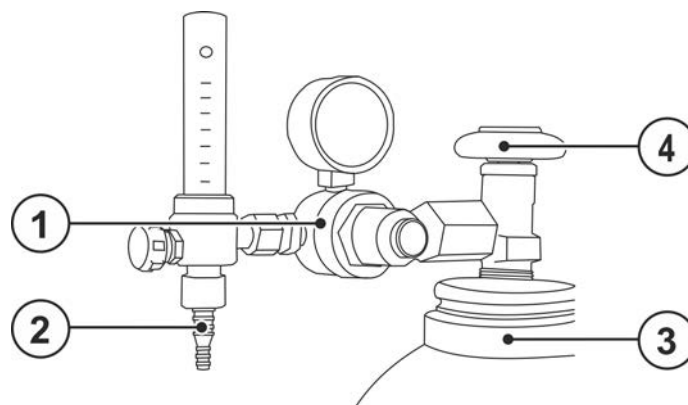
- Respektujte pokyny výrobce plynu a předpisy pro stlačený plyn!
- Lahve ochranného plynu zvedněte do držáku lahví ochranného plynu s oběma upevněními pojistnými pásy, kterými je přístroj sériově vybaven! Pásy musí těsně přiléhat.
- Lahve ochranného plynu se nesmějí upevňovat za ventil!
- Zabraňte zahřívání lahví ochranného plynu!



Neomezovaný přívod ochranného plynu od láhve s ochranným plynem ke svařovacímu hořáku je základním předpokladem pro optimální výsledky svařování. Ucpaný přívod ochranného plynu proto může vést k poškození svařovacího hořáku!

- **Nepoužíváte-li přípojku ochranného plynu, nasad'te zpět žlutý ochranný klobouček!**
- **Všechna spojení ochranného plynu musí být plynotěsná!**

5.1.9.1 Přípojka redukčního ventilu

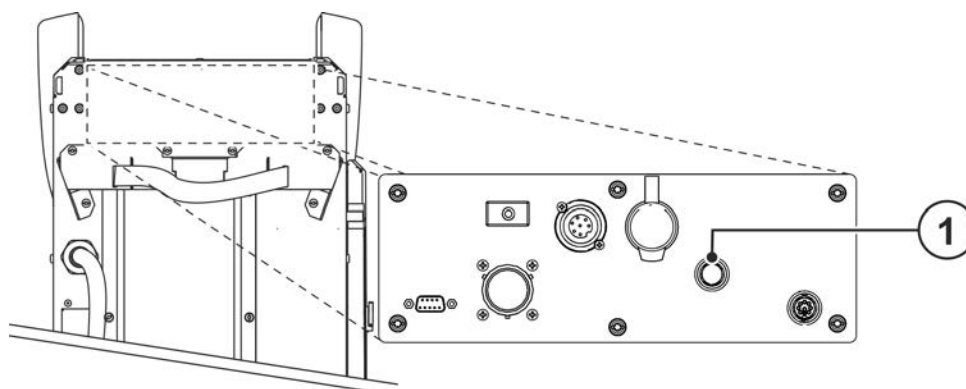


Obrázek 5-7

Pol.	Symbol	Popis
1		Redukční ventil
2		Výstupní stranu redukčního ventilu
3		Láhev s ochranným plynem
4		Ventil láhve

- Před připojením redukčního ventilu k láhvi na ochranný plyn otevřete krátce ventil láhve, aby se vyfoukla veškerá případná nečistota.
- Našroubujte plynotěsně redukční ventil na ventil láhve na plyn.
- Zašroubujte plynové hadicové připojení plynule na výstupní straně redukčního ventilu.

5.1.9.2 Připojení hadice na ochranný plyn



Obrázek 5-8

Pol.	Symbol	Popis
1		Přípojovací závit G $\frac{1}{4}$ " Přípojka ochranného plynu (vstup)

- Přišroubujte přípojku plynové hadice plynotěsně k přípojce ochranného plynu (vstup) přístroje.

5.1.9.3 Nastavení množství ochranného plynu (testování plynu)/proplach sady hadic

- Vytvořte zásobování ochranným plynem dle kapitoly Přeprava a instalace > viz kapitola 5.1.
- Otevřete pomalu ventil láhve na plyn.
- Otevřete redukční ventil.
- Hlavním vypínačem zapněte proudový zdroj.
- Podle aplikace nastavte na redukčním ventilu množství plynu.
- Testování plynu může být inicializováno řídicí jednotkou přístroje (viz Návod k obsluze řídicí jednotky) nebo krátkým stisknutím tlačítka „Testování plynu/proplach svazku hadic“ (svařovací napětí a motor podavače drátu zůstanou vypnuté – bez náhodného zapálení svařovacího oblouku). Podle svařovacího systému může být k dispozici několik tlačítek k nastavení ochranného plynu (tlačítko se většinou nachází v blízkosti pohonu podavače drátu).

Ochranný plyn proudí po dobu cca 25 vteřin nebo do opětovného stisknutí tlačítka.

Jak příliš nízké, tak i příliš vysoké nastavení ochranného plynu může mít za následek přístup vzduchu k tavné lázni, a tím může docházet ke vzniku pórů. Přizpůsobit množství ochranného plynu, aby odpovídalo svařovacímu úkolu!

Metoda svařování	Doporučené množství ochranného plynu
Svařování MAG	Průměr drátu x 11,5 = l/min.
Pájení MIG	Průměr drátu x 11,5 = l/min.
Svařování MIG (hliník)	Průměr drátu x 13,5 = l/min. (100% argon)

Plynové směsi nasycené heliem vyžadují větší množství plynu!

Množství plynu se má v daném případě opravit podle následující tabulky:

Ochranný plyn	Koeficient
75 % Ar / 25 % He	1,14
50 % Ar / 50 % He	1,35
25 % Ar / 75 % He	1,75
100 % He	3,16

5.1.10 Připojení na síť

NEBEZPEČÍ



Nebezpečí při nesprávném připojení na síť!

Nesprávné připojení na síť může mít za následek úrazy osob nebo vznik hmotných škod!

- Připojení (síťová zástrčka nebo kabel), opravy nebo úpravu napětí přístroje musí provádět kvalifikovaný elektrikář podle zákonů příslušné země nebo předpisů příslušné země!
- Síťové napětí uvedené na výkonovém štítku musí souhlasit s napájecím napětím.
- Přístroj připojujte výhradně k zásuvce s předpisově připojeným ochranným vodičem.
- Kvalifikovaný elektrikář musí pravidelně provádět kontroly síťových zástrček, zásuvek a přívodních kabelů!
- V generátorovém chodu je nezbytné provést uzemnění generátoru v souladu s návodem k obsluze. Vytvořená síť musí být vhodná k provozu přístrojů podle třídy ochrany I.



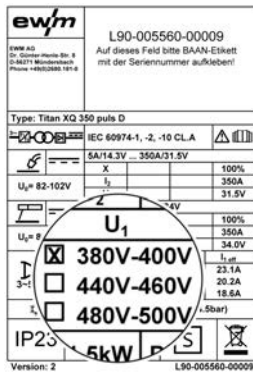
Zdroj svařovacího proudu je vybaven vnitřním zařízením pro přepojení svorek pro vícenásobná síťová napětí. Aktuálně nastavené síťové napětí zdroje svařovacího proudu musí souhlasit s napájecím napětím! Přitom je nutné provést následující kroky:

- **Vizuální kontrola – porovnání mezi aktuálně nastaveným síťovým napětím na zdroji svařovacího proudu a napájecím napětím > viz kapitola 5.1.10.1**
- **Úprava a označení síťového napětí > viz kapitola 5.1.10.2**
- **Po zásahu do přístroje je nutné provést bezpečnostní zkoušku > viz kapitola 5.1.10.3!**

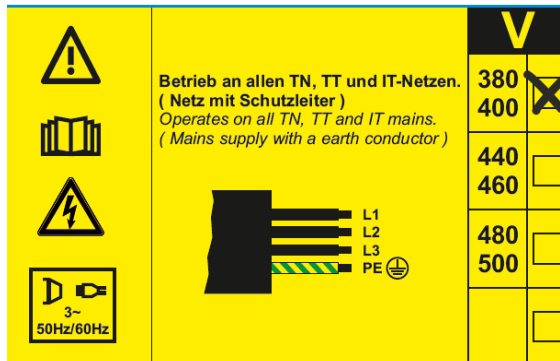
5.1.10.1 Vizuální kontrola nastaveného síťového napětí

Síťové napětí je vyznačeno na výkonovém štítku a na nálepce síťového přívodního kabelu ve formě značky. Souhlasí-li vyznačený rozsah síťového napětí s napájecím napětím, lze přístroj uvést dále do provozu. Pokud údaje pro síťové a napájecí napětí nesouhlasí, musí se svorky pro síťové napětí v přístroji přepojit adekvátně k napájecímu napětí > viz kapitola 5.1.10.2.

Odstraněné nebo nejednoznačně identifikovatelné lepicí štítky je nutné nahradit!



Příklad výkonového štítku



Nálepka na síťovém přívodním kabelu

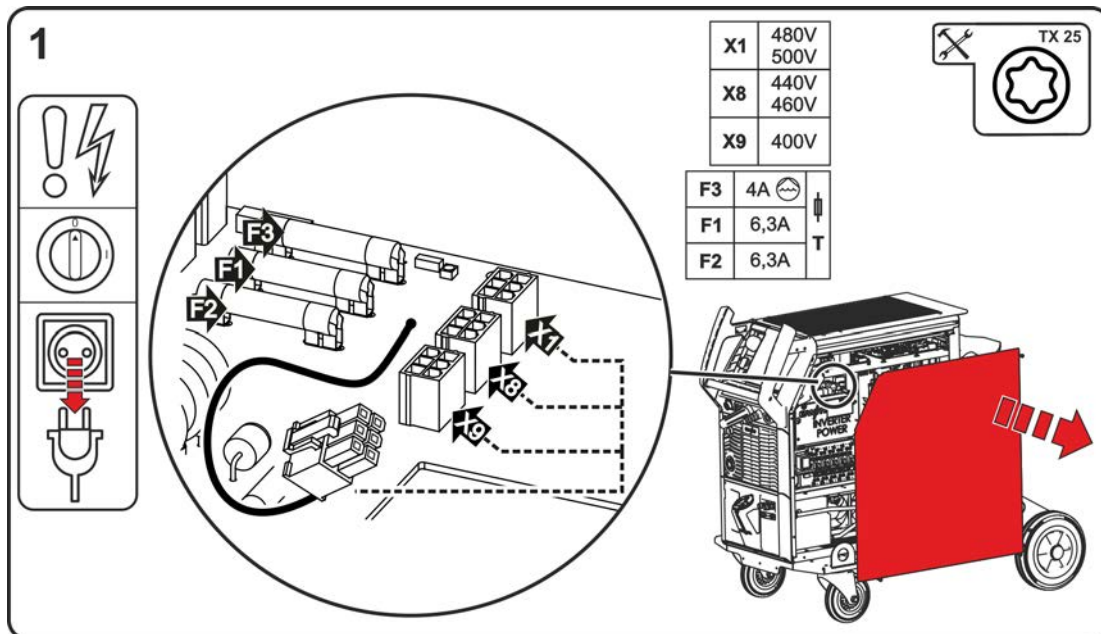
Obrázek 5-9

5.1.10.2 Přizpůsobení zdroje svařovacího proudu síťovému napětí

Síťové napětí se přizpůsobí přepojením zástrčky provozního napětí na základní desce VB xx0 ve zdroji svařovacího proudu.

Svorky přístroje lze přepojit mezi třemi možnými rozsahy napětí:

1. 380 V až 400 V (tovární nastavení)
2. 440 V až 460 V
3. 480 V až 500 V



Obrázek 5-10

- Vypněte přístroj hlavním vypínačem.
- Vytáhněte síťovou zástrčku.
- Povolte upevňovací šrouby z krytu skříně. Kryt skříně vyklopte do strany a zvedněte nahoru.
- Přepojte zástrčku provozního napětí (základní deska VB xx0) na odpovídající rozsah napájecího napětí (tovární nastavení 380V/400V).
- Zavěste kryt skříně shora do vytlačovaného hliníkového profilu flexFit a upevněte jej upevňovacími šrouby.
- Namontujte na síťový kabel síťovou zástrčku přípustnou pro zvolené síťové napětí. Označte zvolené síťové napětí na výkonovém štítku a na nálepce síťového přívodního kabelu.

5.1.10.3 Opětovné uvedení do provozu

VÝSTRAHA



Nebezpečí při neprovedení zkoušky po přestavbě!

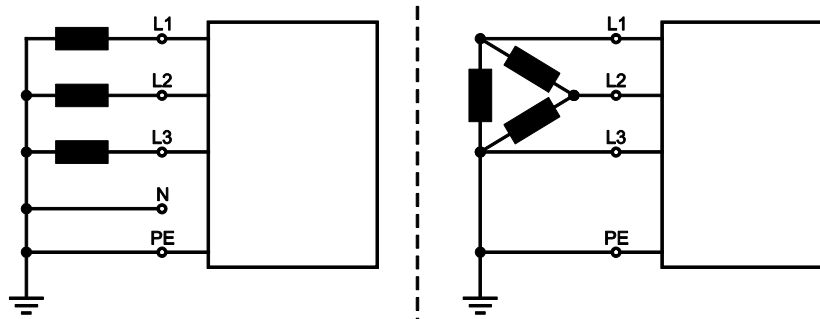
Před opětovným uvedením do provozu musí být provedena „Kontrola a zkoušení svařovacích zařízení v provozu“ podle normy IEC / ČSN EN 60974-4 „Zařízení pro obloukové svařování - Kontrola a zkoušení svařovacích zařízení v provozu“!

- Proveďte zkoušku dle IEC / DIN EN 60974-4!

5.1.10.4 Druh sítě

Přístroj smíte připojit a provozovat s následujícími systémy:

- Třífázový 4vodičový systém s uzemněným neutrálním vodičem, nebo
- Třífázový 3vodičový systém s uzemněním k libovolnému místu, např. k vnějšímu vodiči



Obrázek 5-11

Legenda

Pol.	Označení	Rozlišovací barva
L1	Vnější vodič 1	hnědá
L2	Vnější vodič 2	černá
L3	Vnější vodič 3	šedá
N	Neutrální vodič	modrá
PE	Ochranný vodič	zelenožlutý

- Zastrčte síťovou zástrčku vypnutého přístroje do příslušné zásuvky.

5.1.11 Zapnutí a diagnostika systému

Po každém zapnutí projde celý svařovací systém porovnáním dat a systémovou diagnostikou jednotlivých komponent. Doba trvání spuštění (od zapnutí po připravenost ke svařování) závisí na počtu připojených systémových komponent a informacích vyměňovaných mezi těmito přístroji. Tato doba může trvat od několika vteřin až po několik minut (např. u prvně propojených systémových komponent). Během této fáze spuštění ukazují systémové komponenty typ řízení a příp. softwarové informace na displeji s daty svařování (je-li k dispozici). Tato fáze spuštění se ukončí zobrazením požadovaných hodnot proudu, napětí nebo rychlosti drátu.

Funkce ventilátorů přístroje a čerpadla na chladicí prostředek

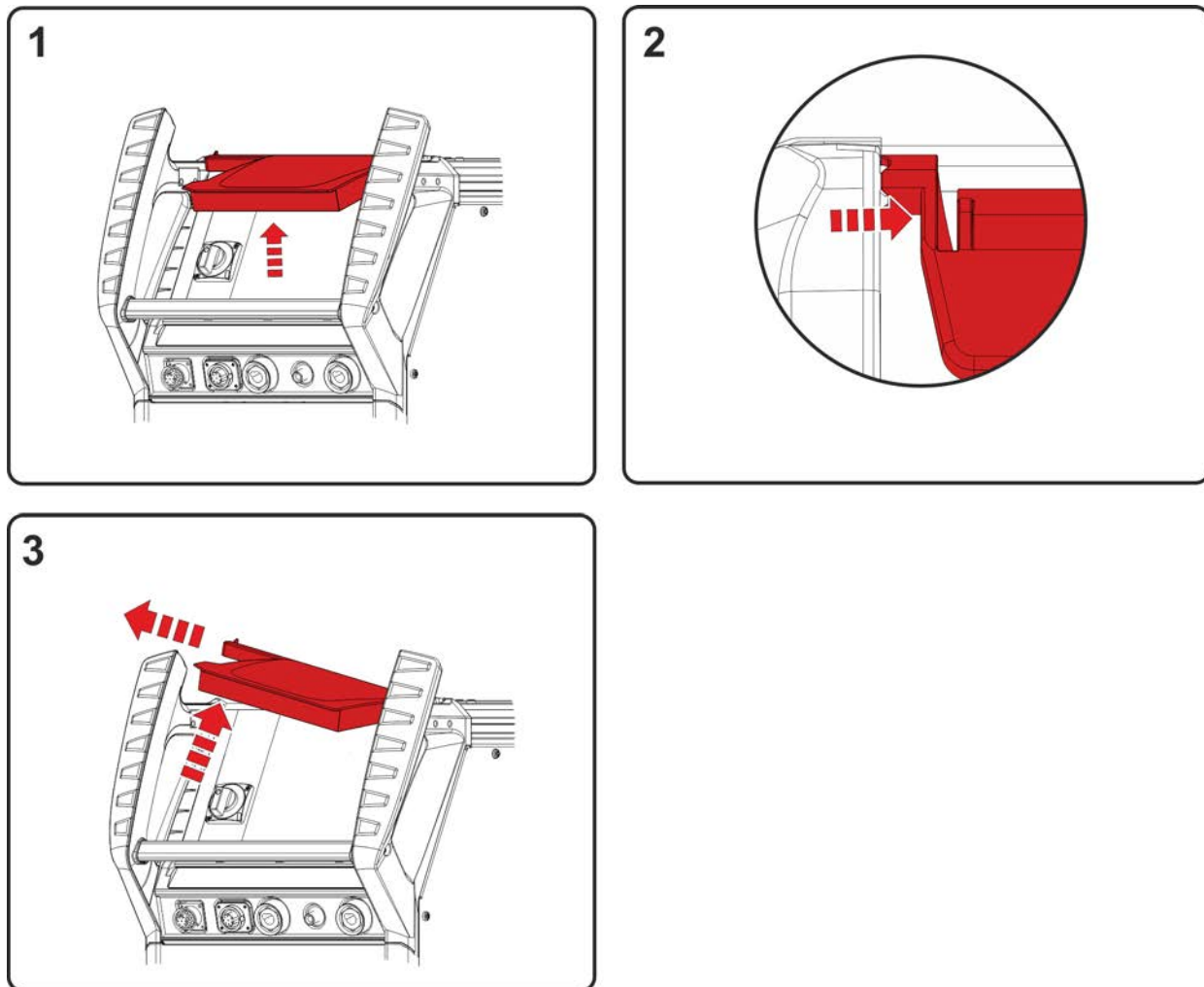
Ventilátory přístroje a čerpadlo na chladicí prostředek v této sérii přístrojů jsou řízeny podle teploty a stavu. Tím je zajištěno, že dílčí systémy svařovacího přístroje běží jen v případě, že je také potřebujete. Po každém zapnutí běží ventilátory cca 2 s na plný výkon, např. pro vyfoukání usazeného prachu.

5.1.11.1 Stavová lišta LED – ukazatel "Provozní stav"

Světlovod na přední straně přístroje (stavová lišta LED) ukazuje uživateli aktuální provozní stav přístroje.

Barva stavové lišty LED	Provozní stav
bílá (přepínání: světlá/tmavá)	bootování (od zapnutí do připravenosti ke svařování)
modrá	Připraven ke svařování
modrá (přepínání: světlá/tmavá)	energeticky úsporný režim Standby
zelená	svařování
žlutá	varování > viz kapitola 7.2
červená	chyba > viz kapitola 7.1

5.1.12 Ochranná klapka, řídicí jednotka přístroje



Obrázek 5-12

- Otevřete ochranný kryt.
- Mírně zatlačte na levý spojovací můstek (obrázek) tak, aby bylo možné upevňovací kolík krytu vyjmout doleva nahoru.

5.1.13 Zástrčka pro výběr polarity – změna polarity svařovacího proudu

Zástrčkou pro výběr polarity je možné měnit polaritu svařovacího proudu (+/-) na přípojce svařovacího hořáku. Probíhá-li například svařování elektrodami různého typu, pro které výrobce vyžaduje rozdílnou polaritu, dá se polarita svařovacího proudu jednoduše změnit vytažením zástrčky a jejím zasunutím do příslušné přípojovací zásuvky svařovacího proudu (+) nebo (-).

K ručnímu svařování obalenou elektrodou se zástrčka svařovacího proudu zasune do parkovací zásuvky a tím se aktivují obě přípojky svařovacího proudu (+/-) pro držák elektrody a zemnicí kabel.

5.2 Svařování MIG/MAG

5.2.1 Konfekcionování vedení drátu

Centrální přípojka Euro je z výroby vybavena vodicí trubicí pro svařovací hořáky s vodicím bovdenem. Jestliže se používá svařovací hořák s vodicí spirálou, je nutná technická příprava!

- Používejte svařovací hořák s bovdenem vedení drátu > s vodicí trubicí!
- Používejte svařovací hořák s vodicí spirálou > s kapilárou!

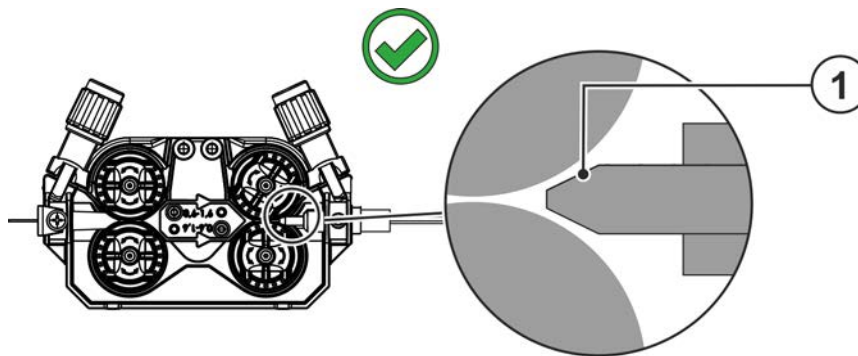
Podle průměru a druhu drátové elektrody musí být ve svařovacím hořáku použita buď vodicí spirála nebo bovden posuvu drátu se správným vnitřním průměrem!

Doporučení:

- Ke svařování tvrdými, nelegovanými drátovými elektrodami (ocel) používejte ocelovou vodicí spirálu.
- Ke svařování tvrdými, vysokolegovanými drátovými elektrodami (CrNi) používejte chrom-niklovou vodicí spirálu.
- Ke svařování nebo pájení měkkými drátovými elektrodami, vysokolegovanými drátovými elektrodami nebo hliníkovými materiály použijte bovden posuvu drátu, např. plastový nebo teflonový.

Příprava k připojení svařovacích hořáků s vodicí spirálou:

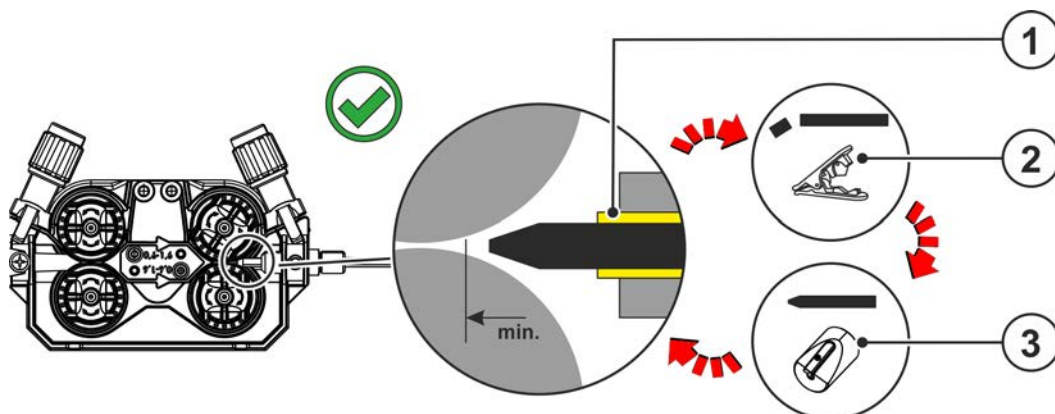
- Překontrolovat centrální přípoj ohledně správného usazení kapiláry!



Obrázek 5-13

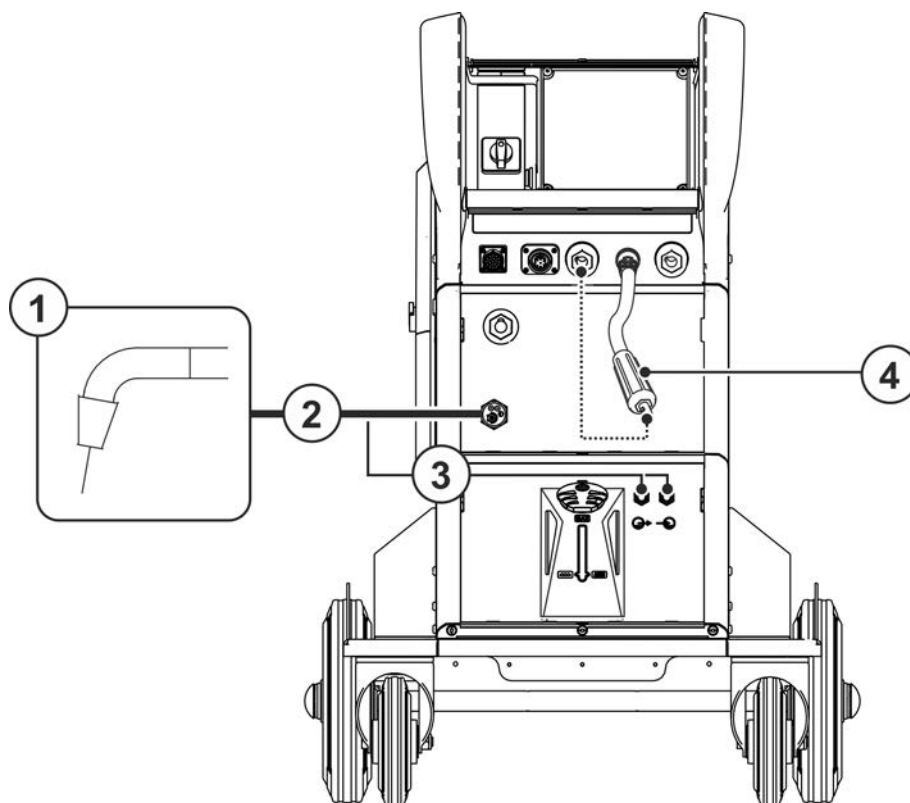
Příprava k připojení svařovacích hořáků s bovdenem posuvu drátu:

- Posuňte kapiláru na straně posuvu drátu směrem k centrální přípojce Euro a zde ji vytáhněte.
- Vodicí trubicí bovden posuvu drátu zasuňte ze strany centrální přípojky Euro.
- Centrální zástrčku svařovacího hořáku zapojte společně se zatím nezkráceným bovdenem posuvu drátu opatrně do centrální přípojky Euro a zajistěte převlečnou maticí.
- Bovden posuvu drátu zkraťte pomocí stříhače bovdenů > viz kapitola 9 krátce před podávací kladkou drátu.
- Centrální zástrčku svařovacího hořáku povolte a vytáhněte.
- Oddělený konec bovden posuvu drátu čistě zbavte otřepů pomocí ořezávátka bovdenů posuvu drátu > viz kapitola 9 a seřízněte jej do špičky.




Obrázek 5-14

5.2.2 Připojení svařovacího hořáku



Obrázek 5-15

Pol.	Symbol	Popis
1		Svařovací hořák
2		Svazek hadic svařovacího hořáku
3		Přípojka vedení chladiva (svařovací hořák) Rychlospojovací uzávěry
4		Zástrčka pro výběr polarity, kabel svařovacího proudu > viz kapitola 5.1.13

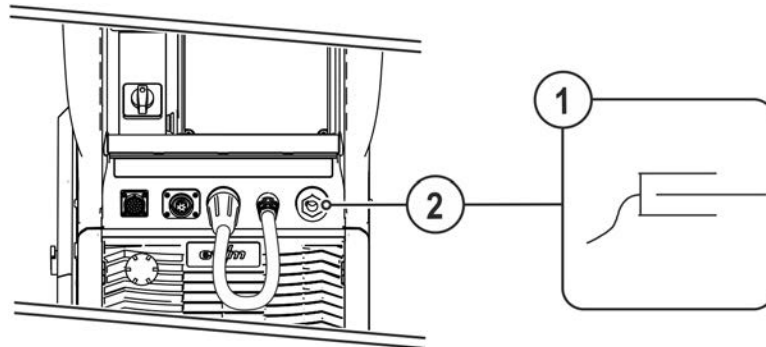
- Zastrčte zástrčku pro volbu polarity do přípojné zásuvky svařovacího proudu "+" a zajistěte ji otočením doprava.
- Zastrčte centrální zástrčku svařovacího hořáku do centrálního přípoje a obojí sešroubuje přepadovou maticí.
- Zajistěte příjinnou vsuvku hadic na chladicí vodu v odpovídajících potrubních rychlospojkách: zpětný tok, červený, v červené potrubní rychlospojce (zpětný tok chladicího prostředku) a přítok, modrý, v modré potrubní rychlospojce (přítok chladicího prostředku).



Poškození přístroje v důsledku neodborně připojeného vedení chladicího prostředku!
Nejsou-li odborně připojena vedení chladicího prostředku nebo je použit plynem chlazený svařovací hořák, přeruší se okruh chladicího prostředku a může dojít k poškození přístroje.

- **Všechna vedení chladicího prostředku řádně připojte!**
- **Svazek hadic a svazek hadic hořáku úplně rozvíňte!**
- **Respektujte maximální délku svazku hadic > viz kapitola 5.1.6.3.**
- **Při použití plynem chlazeného svařovacího hořáku spojte okruh chladicího prostředku hadicovým můstkem > viz kapitola 9.**

5.2.3 Připojení vedení obrobku



Obrázek 5-16

Pol.	Symbol	Popis
1		Obrobek nebo obráběný předmět
2		Přípojná zdiřka, svařovací proud „-“ Přípoj zemnicího kabelu

- Zastrčte zástrčku kabelu pro uzemnění obrobku do zásuvky se svařovacím proudem "-" a zajistěte ji. S některými drátovými elektrodami (např. samočinně chráněným výplňovým drátem) je třeba svařovat se zápornou polaritou. V takovém případě je třeba připojit vedení svařovacího proudu ke zdiřce "-", zemnicí kabel ke zdiřce "+". Dbejte pokynů výrobce elektrod!

5.2.4 Posuv drátu

⚠ POZOR



Nebezpečí úrazu pohyblivými součástmi!

Posuvy drátu jsou vybavena pohyblivými díly, které mohou zachytit ruce, vlasy, části oděvu nebo nástroje a zranit tak osoby!

- Nesahejte na rotující nebo pohyblivé součásti nebo části pohonu!
- Za provozu nechte zavřené všechny skříně bezpečnostní dvířka!



Nebezpečí úrazu nekontrolovaným vylétnutím svařovacího drátu!

Svařovací drát může být posunován vysokou rychlostí a v případě nesprávného nebo neúplného vedení drátu může nekontrolovaně vylétnout a způsobit zranění osob!

- Před připojením k elektrické síti vytvořte úplné vedení drátu od cívky drátu až ke svařovacímu hořáku!
- V pravidelných intervalech kontrolujte vedení drátu!
- Za provozu nechte zavřené všechny kryty skříně!

5.2.4.1 Vsazení cívky s drátem

⚠ POZOR

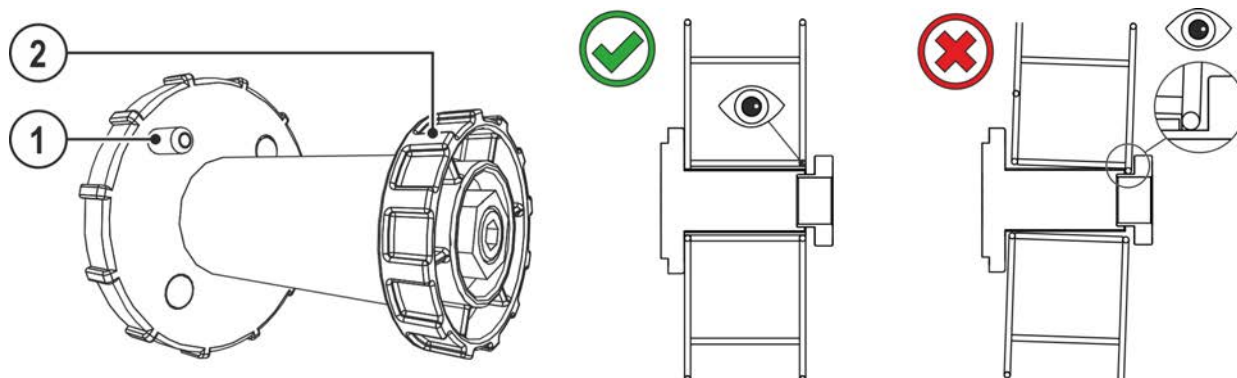


Nebezpečí úrazu způsobené nesprávným upevněním cívky drátu.

Nesprávně upevněná cívka drátu se může uvolnit z držáku cívky, spadnout a následně způsobit poškození přístroje nebo úrazy osob.

- Cívku drátu upevněte řádně do držáku cívky drátu.
- Vždy před zahájením práce zkontrolujte spolehlivé upevnění cívky drátu.

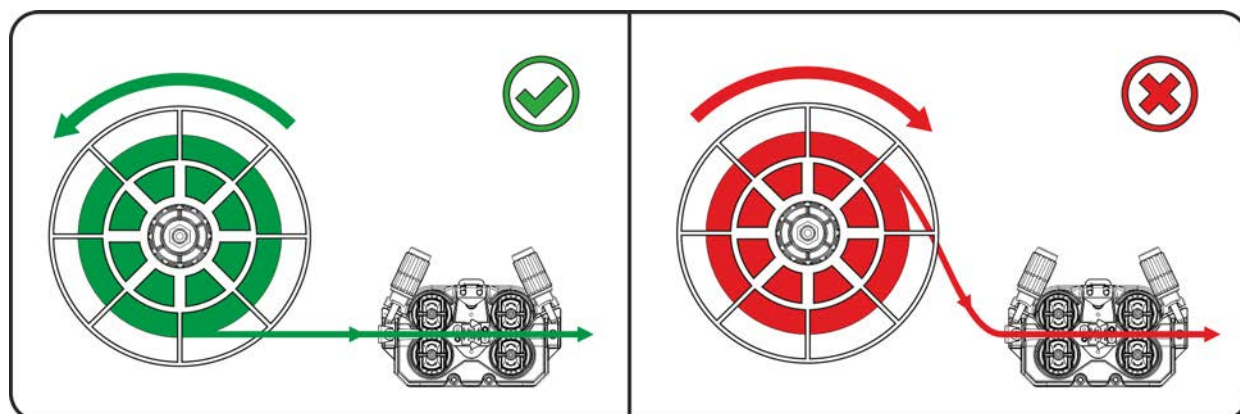
Lze používat standardních trnových cívek D300. Pro použití normovaných bubnových cívek (DIN 8559) je zapotřebí adaptérů > viz kapitola 9.



Obrázek 5-17

Pol.	Symbol	Popis
1		Kolík unášeče K upevnění cívky s drátem
2		Rýhovaná matice K upevnění cívky s drátem

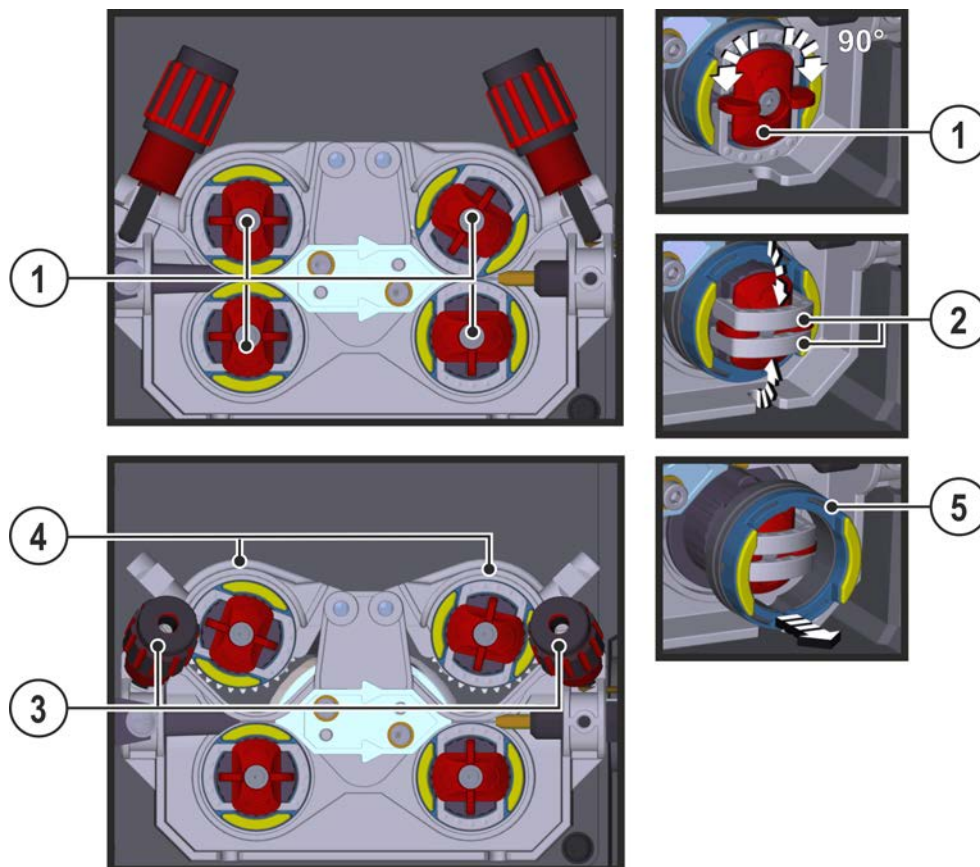
- Odjistěte a otevřete ochrannou klapku.
- Odšroubujte rýhovanou matici z trnu cívky.
- Cívku se svařovacím drátem upevněte na trnu cívky tak, aby kolík unášeče zapadl do otvoru cívky.
- Cívku s drátem opět upevněte rýhovanou maticí.



Obrázek 5-18

Věnujte pozornost směru odvíjení cívky se svařovacím drátem.

5.2.4.2 Výměna kladek podavače drátu



Obrázek 5-19

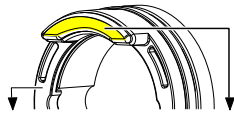
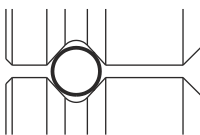
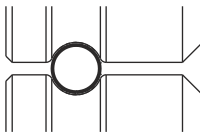
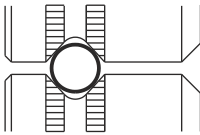
Pol.	Symbol	Popis
1		Přepínač Pomocí pojistného kolíku jsou zafixovány upínací třmeny podávacích kladek drátu.
2		Upínací třmen Pomocí upínacích třmenů jsou fixovány podávací kladky drátu.
3		Tlaková jednotka Fixace upínací jednotky a nastavení přítlaku.
4		Přítlačná jednotka
5		Podávací kladka drátu Viz tabulka s přehledem podávacích kladek drátů

- Otočte pojistný kolík o 90° ve směru nebo proti směru hodinových ručiček (kolík zapadne do příslušné polohy).
- Vyklopte upínací třmen o 90° směrem ven.
- Uvolnit a odklopit tlakové jednotky (upínací jednotky s kladkami protitlaku se automaticky odklopí nahoru).
- Sundejte podávací kladky drátu z držáku kladek.
- Vybte nové podávací kladky drátu s přihlednutím k pokynům tabulky „Přehled podávacích kladek drátu“ a znovu smontujte pohon v opačném pořadí.

Vadné výsledky svařování z důvodu poruchy posuvu drátu!

Podávací kladky musí odpovídat průměru drátu a materiálu. Z důvodu rozlišení jsou podávací kladky barevně označeny (viz tabulka s přehledem podávacích kladek). Při použití průměru drátu >1,6 mm musí být pohon přestaven na sadu posuvu drátu ON WF 2,0-3,2MM EFEED > viz kapitola 10.

Tabulka – přehled podávacích kladek:

Materiál	Průměr		Barevný kód			Tvar drážky
	Ø mm	Ø palce				
Ocel Ušlechtilá ocel Pájení	0,6	.024	jednobarevné	světle růžová	-	 Drážka V
	0,8	.031		bílá		
	0,8	.031	dvoubarevné	bílá	modrá	
	0,9	.035				
	1,0	.039				
	1,0	.039			modrá	
	1,2	.047				
	1,4	.055	jednobarevné	zelená	-	
	1,6	.063		černá		
	2,0	.079		šedá		
2,4	.094	hnědá				
2,8	.110	světle zelená				
3,2	.126	fialová				
Hliník	0,8	.031	dvoubarevné	bílá	žlutá	 Drážka U
	0,9	.035		modrá		
	1,0	.039				
	1,2	.047		červená		
	1,6	.063		černá		
	2,0	.079		šedá		
	2,4	.094		hnědá		
	2,8	.110		světle zelená		
	3,2	.126		fialová		
Plněný drát	0,8	.031	dvoubarevné	bílá	oranžová	 Drážka V, rýhování
	0,9	.035		modrá		
	1,0	.039				
	1,2	.047		červená		
	1,4	.055		zelená		
	1,6	.063		černá		
	2,0	.079		šedá		
	2,4	.094		hnědá		

5.2.4.3 Zavedení drátové elektrody

⚠ POZOR



Nebezpečí úrazu nekontrolovaným vylétnutím svařovacího drátu ze svařovacího hořáku!

Svařovací drát může vylétnout ze svařovacího hořáku vysokou rychlostí a způsobit zranění částí těla nebo obličeje a očí!

- Nemiřte nikdy svařovacím hořákem na vlastní tělo ani na jiné osoby!

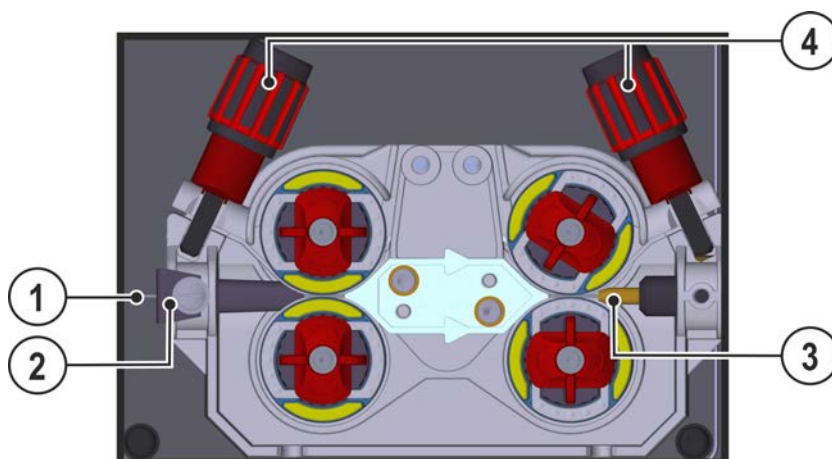


Následkem nevhodného přitlaku se zvyšuje opotřebení podávacích kladek!

- **Přítlak musí být na stavěcích maticích přitlačných jednotek nastaven tak, aby byla drátová elektroda posunována, avšak aby proklouzla, pokud se cívka s drátem zablokuje!**
- **Nastavte vyšší přítlak předních kladek (z pohledu směru posuvu)!**

Rychlost navlékání můžete plynule nastavovat současným stisknutím tlačítka navlékání drátu a otáčením otočného knoflíku rychlosti drátu. Na levé zobrazovací jednotce je zobrazena vybraná rychlost navlékání a na pravé zobrazovací jednotce je zobrazen aktuální proud motoru pohonu posuvu drátu.

V závislosti na konstrukci přístroje je pohon posuvu drátu případně proveden stranově převráceně!



Obrázek 5-20

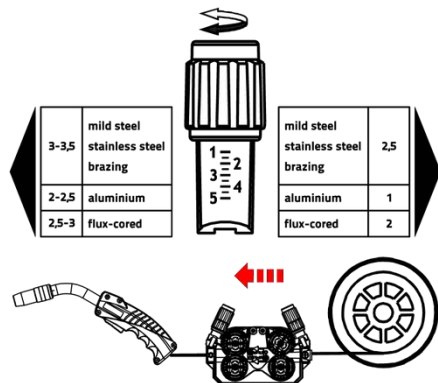
Pol.	Symbol	Popis
1		Svařovací drát
2		Naváděcí trubička drátu
3		Vodící trubka
4		Seřizovací matice

- Rozvinout a napřímít svazek hořákových hadic.
- Odvíjejte opatrně svařovací drát z cívky drátu a zaveďte jej do vodící vsuvky drátu až ke kladkám drátu.
- Stiskněte tlačítko navlékání (pohon zachytí svařovací drát a automaticky jej zavádí až k výstupu na svařovacím hořáku) > viz kapitola 4.4.

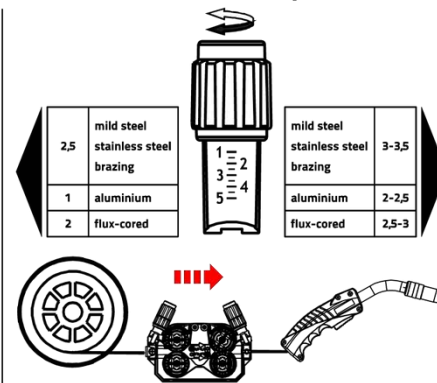
Předpokladem automatického zavádění je správná příprava vedení drátu především v oblasti kapilární trubky nebo vodicí trubky drátu > viz kapitola 5.2.2.

- Přítlak musí být v závislosti na použitém přídavném materiálu odděleně nastaven na seřizovacích maticích tlakových jednotek pro každou stranu (vstup / výstup drátu). Tabulka se seřizovacími hodnotami se nachází na nálepce v blízkosti pohonu drátu:

Varianta 1: Poloha na levé straně



Varianta 2: Poloha na pravé straně

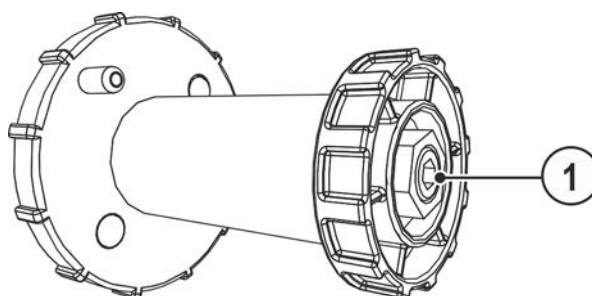


Obrázek 5-21

Automatické zastavení zavádění

Nasaďte svařovací hořák během zavádění drátu na obrobek. Svařovací drát nyní bude zaváděn, dokud se nedotkne obrobku.

5.2.4.4 Seřízení brzdy cívký



Obrázek 5-22

Pol.	Symbol	Popis
1		Šroub s vnitřním šestihranem Upevnění trnu na cívký s drátem a nastavení brzdy cívký

- Pro zvýšení brzdného účinku utahovat šroub s vnitřním šestihranem (8 mm) ve směru hodinových ručiček.

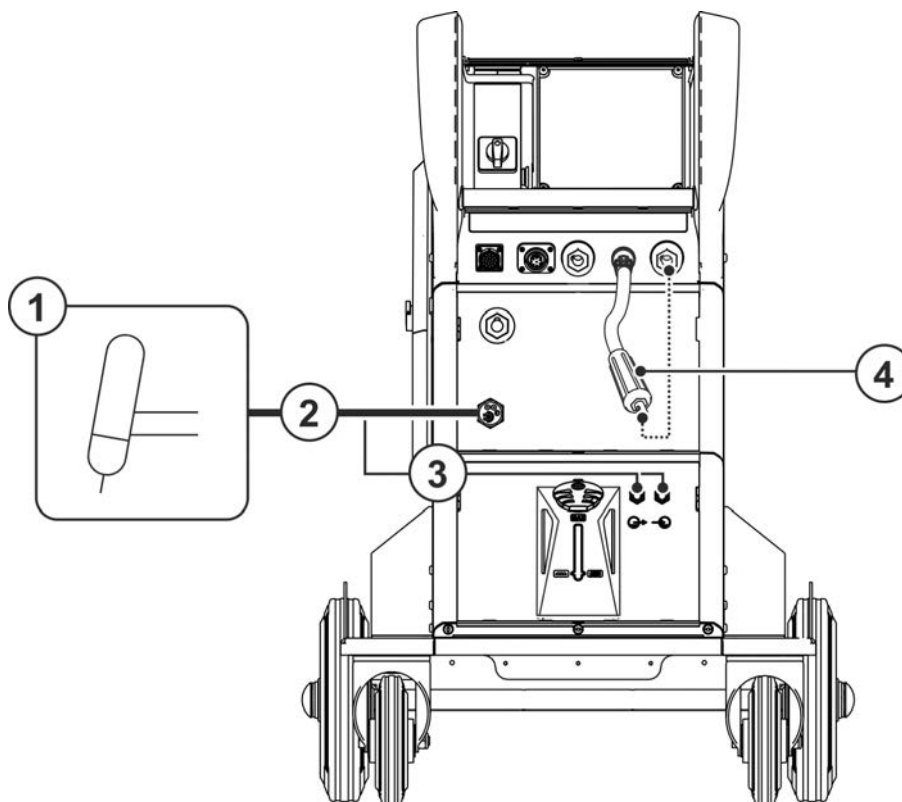
Brzdu cívký přibrzdit tak, aby cívký po zastavení motoru posuvu drátu nedobíhala, ale za provozu neblokovala!

5.2.5 Volba svařovacího úkolu

Volba svařovacího úkolu, popř. ovládání přístroje viz příslušný návod k obsluze „Řízení“.

5.3 TIG svařování

5.3.1 Připojení svařovacího hořáku

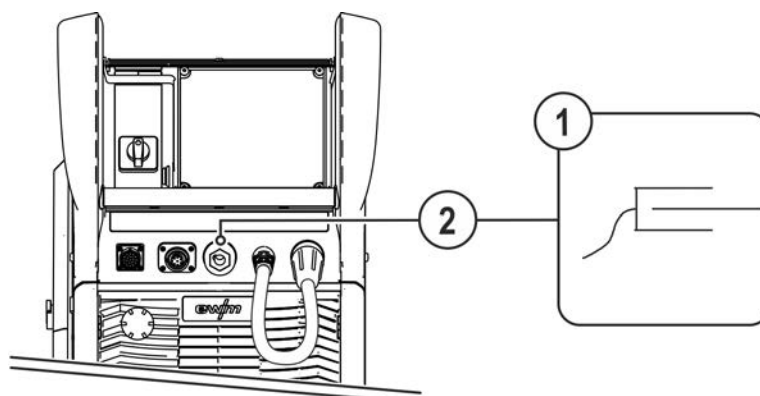


Obrázek 5-23

Pol.	Symbol	Popis
1		Svařovací hořák
2		Svazek hadic svařovacího hořáku
3		Přípojka vedení chladiva (svařovací hořák) Rychlospojovací uzávěry
4		Zástrčka pro výběr polarity, kabel svařovacího proudu > viz kapitola 5.1.13

- Zastrčte zástrčku pro volbu polarity do přípojné zásuvky svařovacího proudu "-" a zajistěte ji otočením doprava.
- Zastrčte centrální zástrčku svařovacího hořáku do centrálního přípoje a obojí sešroubuje převlečnou maticí.
- Zajistěte přípojnou vsuvku hadic na chladicí vodu v odpovídajících potrubních rychlospojkách: zpětný tok, červený, v červené potrubní rychlospojce (zpětný tok chladicího prostředku) a přítok, modrý, v modré potrubní rychlospojce (přítok chladicího prostředku).

5.3.2 Připojení vedení obrobku



Obrázek 5-24

Pol.	Symbol	Popis
1		Obrobek nebo obráběný předmět
2		Přípojná zdiřka, svařovací proud „+“ • Přípojka zemnicího kabelu

- Zastrčte zástrčku kabelu pro uzemnění obrobku do zásuvky se svařovacím proudem "-" a zajistěte ji. S některými drátovými elektrodami (např. samočinně chráněným výplňovým drátem) je třeba svařovat se zápornou polaritou. V takovém případě je třeba připojit vedení svařovacího proudu ke zdiřce "-", zemnicí kabel ke zdiřce "+". Dbejte pokynů výrobce elektrod!

5.3.3 Volba svařovacího úkolu

Volba svařovacího úkolu, popř. ovládání přístroje viz příslušný návod k obsluze „Řízení“.

5.4 Ruční svařování elektrodou

5.4.1 Přípoj držáku elektrody a kabelu pro uzemnění obrobku

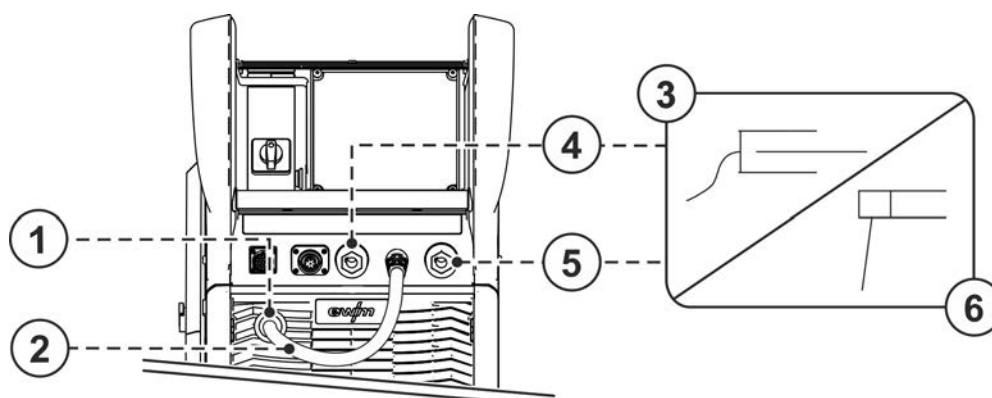
POZOR



Nebezpečí skřípnutí a popálení!





Při výměně tyčové elektrody hrozí nebezpečí pohmoždění a popálení!

- Používejte vhodné, suché ochranné rukavice.
- K odstranění použitých tyčových elektrod nebo k posouvání svařovaných obrobků používejte izolované kleště.



Obrázek 5-25

Pol.	Symbol	Popis
1		Parkovací zásuvka, zástrčka pro volbu polarity Upevnění zástrčky pro volbu polarity při ručním svařování elektrodou nebo při transportu.
2		Zástrčka pro výběr polarity, kabel svařovacího proudu > viz kapitola 5.1.13

Pol.	Symbol	Popis
3		Držák elektrod
4		Zdířka přípoje, svařovací proud „+“
5		Přípojná zdířka, svařovací proud „-“
6		Obrobek nebo obráběný předmět

- Zástrčku pro volbu polarity zastrčit do parkovací zásuvky a otočením doprava ji aretovat.
- Zasuňte kabelovou zástrčku držáku elektrody a směrování obrobku do zdířky svařovacího proudu podle druhu aplikace a zajistěte ji otočením doprava. Příslušná polarita se řídí dle údaje výrobce elektrody na obalu.

5.4.2 Volba svařovacího úkolu

Volba svařovacího úkolu, popř. ovládání přístroje viz příslušný návod k obsluze „Řízení“.

5.5 Dálkový ovladač

Dálkové ovladače jsou provozovány podle provedení přes 19-pólovou přípojnou zásuvku dálkového ovladače (analogovou) nebo 7-pólovou přípojnou zásuvku dálkového ovladače (digitální).

Přečtěte si dokumentace všech systémových komponent resp. součástí příslušenství a dodržujte je!

5.6 Řízení přístupu

Volba svařovacího úkolu, popř. ovládání přístroje viz příslušný návod k obsluze „Řízení“.

5.7 Rozhraní pro automatizaci

VÝSTRAHA



- Neodborné opravy a modifikace jsou zakázány!**
K zabránění úrazům a poškození přístroje, smí přístroj opravovat resp. modifikovat pouze kvalifikované, oprávněné osoby!
V případě neoprávněných zásahů zaniká záruka!
- Případnou opravou pověřte oprávněné osoby (vycvičený servisní personál)!



Nevhodné řídicí vedení nebo chybná obsazení vstupních a výstupních signálů mohou způsobit poškození přístroje. Používejte výhradně stíněná řídicí vedení!

5.7.1 Automatizační rozhraní

VÝSTRAHA



- Externí vypínací zařízení (nouzový vypínač) bez funkce!**
Pokud je obvod nouzového vypnutí realizován externím vypínacím zařízením prostřednictvím rozhraní automatu, musí být přístroj na tuto možnost nastaven. Při nedodržení bude proudový zdroj externí vypínací zařízení ignorovat a neodpojí se!
- Vyjměte zásuvný můstek 1 (Jumper 1) na příslušné řídicí desce (provede výhradně kvalifikovaný servisní personál)!

Tato součást příslušenství může být dodatečně vybavena > viz kapitola 9.

Pin	Vstup / výstup	Název	Obrázek
A	Výstup	PE ----- Přípojka pro kabelové stínění	
D	Výstup (open collector)	IGRO---- Signál tekoucího proudu $I > 0$ (maximální zatížení 20 mA / 15 V) 0 V = svařovací proud teče	
E/R	Vstup	Not-Aus- Nouzové vypnutí k nadřazenému odpojení proudového zdroje.	
F	Výstup	0V----- Referenční potenciál	
G/P	Výstup	IGRO---- Proudový reléový kontakt k uživateli, bez potenciálu (max. ± 15 V / 100 mA)	
H	Výstup	Uist ----- Svařovací napětí měřené proti vývodu F, 0-10 V (0 V = 0 V; 10 V = 100 V) ^[1]	
L	Vstup	STA/STP Start = 15 V / stop = 0 V ^[2]	
M	Výstup	+15 V---- Napájecí napětí (max. 75 mA)	
N	Výstup	-15 V ---- Napájecí napětí (max. 25 mA)	
S	Výstup	0 V----- Referenční potenciál	
T	Výstup	list----- Svařovací proud měřený proti vývodu F; 0-10 V (0 V = 0 A, 10 V = 1000 A) ^[3]	

^[1] Přesnost typ $\pm (0,05 \text{ V} + 2,5 \% \text{ měřené hodnoty})$

^[2] Druh provozu je určován podavačem drátu (funkce start/stop odpovídá stisknutí tlačítka hořáku a používá se např. u mechanizovaných aplikací).

^[3] Přesnost typ $\pm (0,02 \text{ V} + 2,5 \% \text{ měřené hodnoty})$

5.7.2 Rozhraní robota RINT X12

Standardní digitální rozhraní pro automatizované aplikace

Funkce a signály:

- Digitální vstupy: Start/Stop, výběr provozního režimu, svařecí úlohy a programu, zavedení drátu, testování plynu
- Analogové vstupy: Řídicí napětí např. pro svařovací výkon, svařovací proud apod.
- Reléové výstupy: Signál procesu, připravenost ke svařování, souhrnná chyba zařízení apod.

5.7.3 Rozhraní průmyslové sběrnice BUSINT X11

Řešení pohodlné integrace v automatizované výrobě například se

- sítí Profinet / Profibus
- sítí EnthernetIP / DeviceNet
- sítí EtherCAT
- atd.

5.8 PC-rozhraní



Poškození přístroje, popř. poruchy v důsledku neodborného připojení k PC!

Nepoužívání interface SECINT X10USB vede k poškození přístroje, popř. k poruchám přenosu signálu. Vysokofrekvenčními zapalovacími impulzy může být zničeno PC.

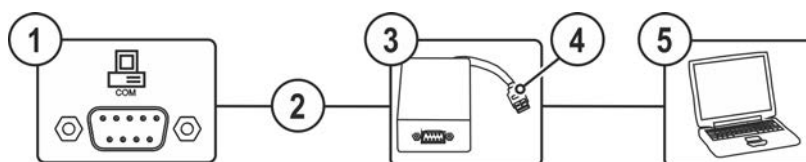
- **Mezi PC a svářecím přístrojem musí být připojen interface SECINT X10USB!**
- **Připojení smí být provedeno výhradně pomocí kabelů, které jsou součástí dodávky (nepoužívejte žádné prodlužovací kabely)!**

Programové vybavení PC300.Net se svařovacími parametry

Všechny svařovací parametry vytvářet pohodlně na počítači a jednoduše je přenášet k jedné nebo více svářečkám (příslušenství, sada sestávající z programového vybavení, rozhraní, spojovacích vedení)

- Správa až 510 JOBs (svařovacích úkolů)
- Výměna JOBs (svařovacích úkolů) ze svářecího přístroje a do svářecího přístroje
- Online výměna dat
- Předvolené hodnoty pro kontrolu svařovacích dat
- Aktuálnost prostřednictvím standardní funkce aktualizace pro nové parametry svařování
- Zálohování dat díky snadné výměně mezi proudovým zdrojem a PC

5.8.1 Přípojka



Obrázek 5-26

Pol.	Symbol	Popis
1		Přípojná zdička (9-pólová) – D-Sub PC-rozhraní > viz kapitola 5.8
2		Připojovací kabel 9pólový, sériový
3		SECINT X10 USB
4		Přípojka USB Připojení PC s Windows k SECINT X10 USB
5		Počítač s Windows

5.9 Identifikace součástí

Tato součást příslušenství může být dodatečně vybavena > viz kapitola 9.

Čárové kódy předdefinované v ewm Xnet se zaznamenají ručním skenerem. Data součásti se vyvolají v řízení a zobrazí se.

5.10 Přípojka datové sítě

Tato součást příslušenství je k dispozici pouze jako "volitelné příslušenství z výroby".

Přípojka datové sítě umožňuje napojení zařízení na stávající síť a výměnu dat prostřednictvím softwaru řízení kvality Xnet. Uvádíme ukázkou funkcí tohoto softwaru:

- Zobrazení parametrů svařování v reálném čase
- Záznamy, dokumentace
- Kontrola parametrů svařování
- Údržba
- Kalkulace
- Správa postupů svařování
- Správa svářečů
- Správa xButton
- Správa součástí

Rozsah funkcí softwaru je neustále rozšiřován (viz příslušná dokumentace Xnet).

Standardně se dodávají svařovací přístroje s pevnou IP adresou. Adresa je uvedena na nálepce na řízení nebo u přístrojů na nálepce pod typovým štítkem.

Brána a server/počítač se musí nacházet ve stejné síti, popř. ve stejném IP adresním rozsahu, aby mohla být brána konfigurována.

6 Údržba, péče a likvidace

6.1 Všeobecně

VÝSTRAHA



Neodborná údržba, kontrola a opravy!

Údržbu, kontrolu a opravu výrobku smí provádět pouze odborné, kvalifikované osoby. Kvalifikovanou osobou je ten, kdo na základě svého vzdělání, znalostí a zkušenosti je při kontrole zdroje svařovacího proudu schopen identifikovat existující ohrožení a možné následné škody a učinit nutná bezpečnostní opatření.

- Dodržovat předpisy pro údržbu > viz kapitola 6.3.
- Není-li některá z níže uvedených zkoušek splněna, smí být přístroj uveden opět do provozu teprve po opravě a nové zkoušce.

Ve všech servisních záležitostech kontaktujte zásadně svého prodejce, dodavatele přístroje. V záručních případech je možné zaslat výrobek zpět pouze prostřednictvím vašeho specializovaného prodejce.

Při výměně dílů používejte jen originální náhradní díly. Při objednávce náhradních dílů uveďte typ přístroje, sériové číslo a objednací číslo přístroje, typové označení a objednací číslo náhradního dílu.

Tento přístroj nevyžaduje za uvedených okolních podmínek a běžných pracovních podmínek žádnou náročnější údržbu a vyžaduje minimální péči.

Kvůli znečištěnému přístroji se sníží životnost a dovolené zatížení. Intervaly čištění se rozhodující měrou řídí okolními podmínkami a s tím spojeným znečištěním přístroje (minimálně ale jednou za půl roku).

6.2 Vysvětlení symbolů

Osoby

	Svářeč/obsluha
	Servisní personál / kvalifikovaná, oprávněná osoba

Zkouška

	Vizuální kontrola
	Funkční zkouška

Časové období, interval

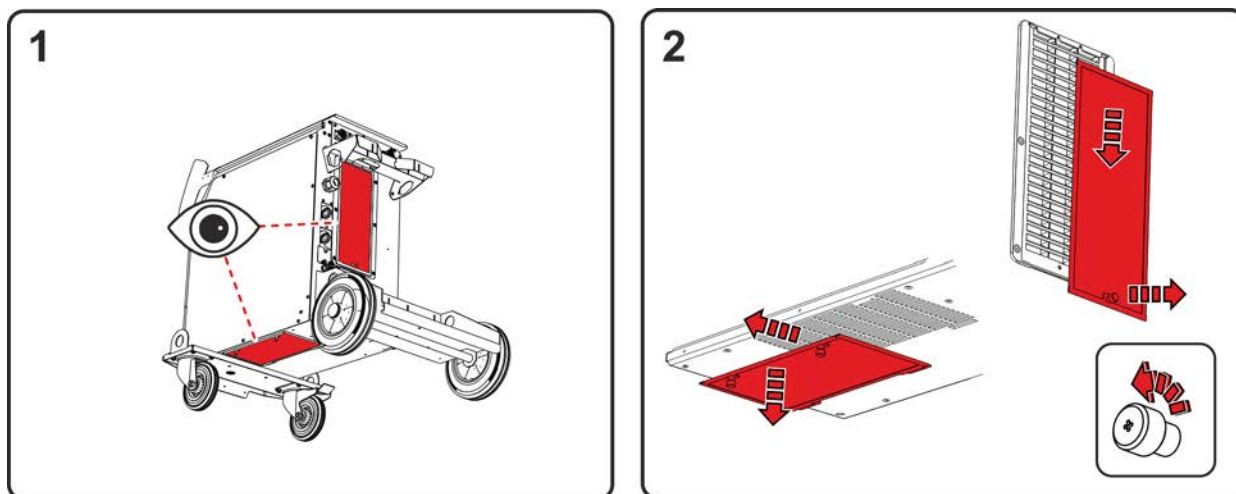
	Jednosměnný provoz
	Vícesměnný provoz
	každých 8 hodin
	denně
	týdně
	měsíčně
	půlročně
	ročně

6.3 Plán údržby

Kontrolor	Druh zkoušky	8h	24h	Krok údržby	Opravář
				<p>! Příslušný pracovní krok smí provést výhradně osoba označená jako kontrolor nebo opravář na základě svého vzdělání! Nerelevantní body zkoušky se vynechají.</p>	
				<ul style="list-style-type: none"> Zkontrolujte a vyčistěte svařovací hořák. Z důvodu usazenin v hořáku mohou vznikat zkraty, které negativně ovlivňují výsledek svařování a mohou vést k poškození hořáku! Zkontrolujte příslušné vybavení a správné nastavení pohonu drátu, svařovacího hořáku a prvků pro vedení drátu. Pravidelně čistěte podávací kladky drátu (závisí na míře znečištění). O-potřebované podávací kladky drátu vyměňte. Přípojky vedení svařovacího proudu (zkontrolujte pevnost a zajištění usazení). Je lahev ochranného plynu zajištěná pomocí prvků pro zajištění lahve plynu (řetěz/pás)? Odlehčení tahu: Jsou svazky hadic zajištěné odlehčením tahu? 	
				<ul style="list-style-type: none"> Zkontrolujte výskyt poškození a těsnost všech zásobovacích vedení a jejich přípojek (vedení, hadice, svazky hadic). Zkontrolujte, zda není poškozen kryt svařovacího systému. Jsou přepravní prvky (popruh, jeřábová oka, držadlo, přepravní kolečka, aretační brzda) a odpovídající zajišťovací prvky (příp. pojistné kloboučky) instalované a v bezvadném stavu? 	
				<ul style="list-style-type: none"> Očistěte přípojky vedení chladicího prostředku (rychlouzávěry, spojky) od nečistot a při jejich nepoužívání na ně nasadte ochranné krytky. Magnetický ventil pro testování plynu se řádně zapíná a opět vypíná. Kontrola ovládacích, signalizačních a kontrolních žárovek, ochranných a regulačních zařízení. 	
				<ul style="list-style-type: none"> Kontrola uložení kladek drátu (podávací kladky drátu musejí být pevně usazené ve svých držácích a nesmějí mít vůli) Vyčistěte filtr na nečistoty (je-li to nutné) > viz kapitola 6.3.1 	
				<ul style="list-style-type: none"> Zkontrolujte řádné upevnění cívky drátů. 	
				<ul style="list-style-type: none"> Vnější plochy vyčistěte vlhkou utěrkou (nepoužívejte agresivní čisticí prostředky). 	
				<ul style="list-style-type: none"> Čištění proudového zdroje (invertor) > viz kapitola 6.3.4 	
				<ul style="list-style-type: none"> Čištění výměníku tepla (chlazení svařovacího hořáku) > viz kapitola 6.3.3 	
				<ul style="list-style-type: none"> Výměna chladicího prostředku (chlazení svařovacího hořáku) > viz kapitola 6.3.2 	
				<ul style="list-style-type: none"> Opakovaná inspekce a zkouška > viz kapitola 6.3.5 	

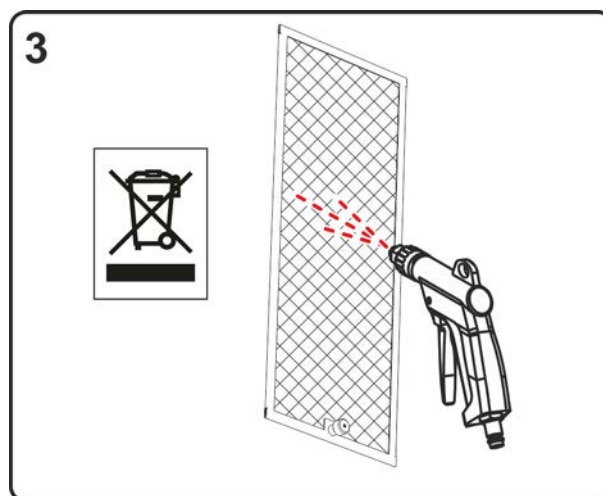
6.3.1 Lapač nečistot

Při použití filtru nečistot je snížen průchod chladicího vzduchu a tím se i zkracuje dovolená doba zatížení přístroje. Dovolené časové zatížení klesá s přibývajícím znečištěním filtru. Filtr na nečistoty se musí pravidelně demontovat a očistit vyfoukáním stlačeným vzduchem (v závislosti na výskytu nečistot).



Obrázek 6-1

- Na přístroji mohou být instalovány dva filtry nečistot (volitelné vybavení k dodatečné instalaci). Jeden filtr na vstup vzduchu výkonové části (invertor) a jeden na vstup vzduchu výměníku tepla (chlazení svařovacího hořáku).
- Povolte uzavírací šrouby filtrů (filtr výkonové části vytáhněte směrem dolů a poté dozadu, filtr výměníku tepla nejprve dolů a poté do strany).



Obrázek 6-2

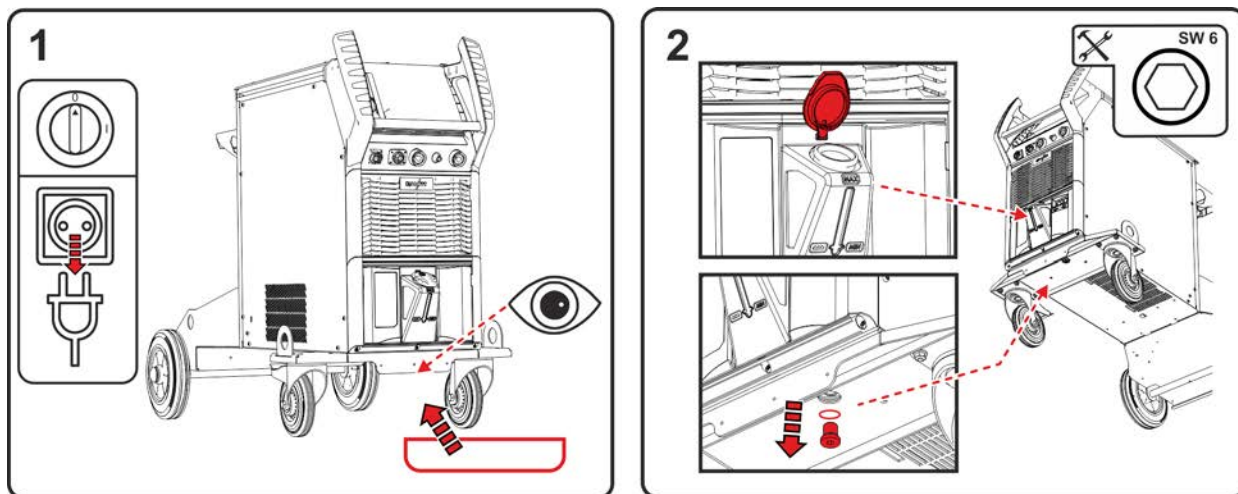
- Filtry na nečistoty vyfoukejte stlačeným vzduchem neobsahujícím olej a vodu.

Při likvidaci dodržujte úřední předpisy!

- Po vyčištění namontujte filtry zpět v obráceném pořadí.

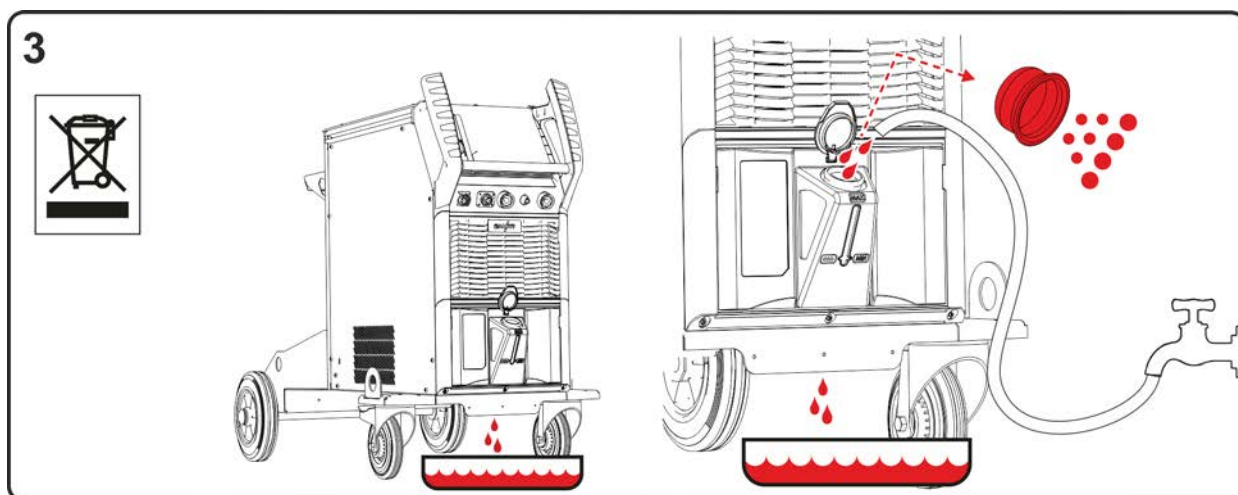
6.3.2 Výměna chladicího prostředku

Dodržujte všechny pokyny k zacházení, použití a likvidaci pro chladicí prostředek k chlazení hořáku > viz kapitola 5.1.6.



Obrázek 6-3

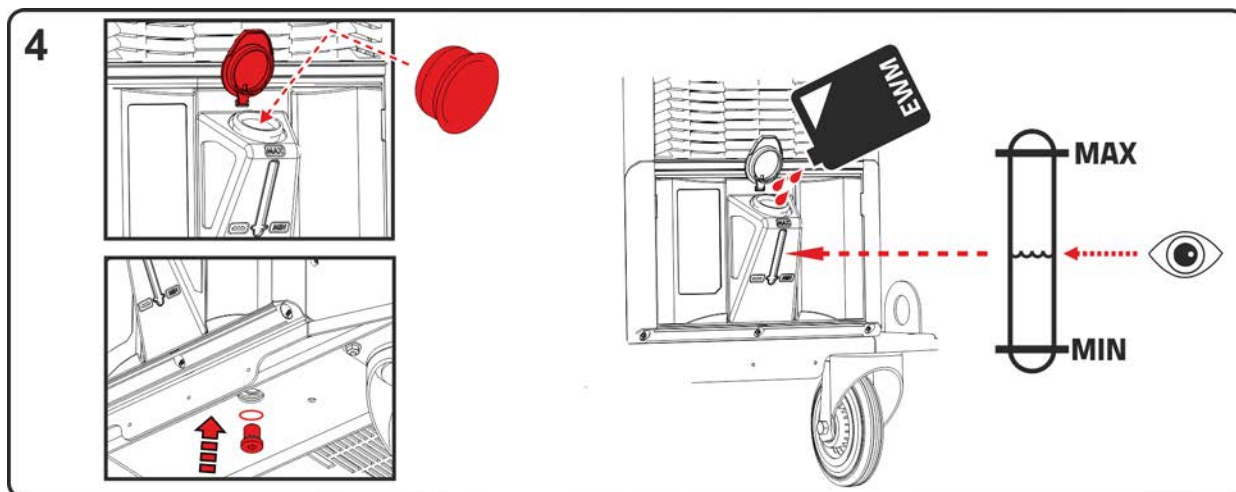
- Vypněte přístroj a vytáhněte síťovou zástrčku. Pod vypouštěcí šroub nádrže na chladivo postavte vhodnou záchytnou nádobu.
- Vyšroubujte vypouštěcí šroub nádrže na chladivo (k zavzdušňování otevřete uzávěr nádrže).



Obrázek 6-4

- Počkejte, až všechna chladicí kapalina vyteče z nádrže do záchytné nádoby.
- Vyjměte z plnicího hrdla filtrační sítko a vyčistěte je.
- Poté vodou vymyjte z vnitřku nádrže zbytky nečistot.

Při likvidaci dodržujte úřední předpisy!



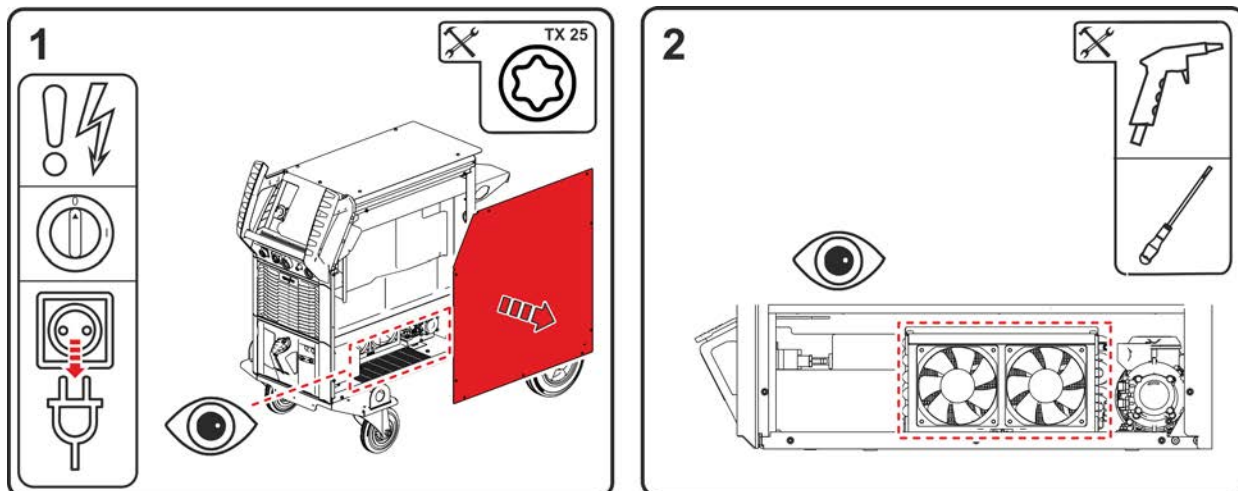
Obrázek 6-5

- Vraťte vyčištěné sítko do plnicího hrdla a zašroubujte vypouštěcí šroub s těsněním do nádrže.
- Naplňte nádrž až na maximální stav originální chladicí kapalinou EWM. Po naplnění zavřete uzávěr nádrže a odvzdušněte okruh chladiva > viz kapitola 7.4.

6.3.3 Výměník tepla (chlazení svařovacího hořáku)

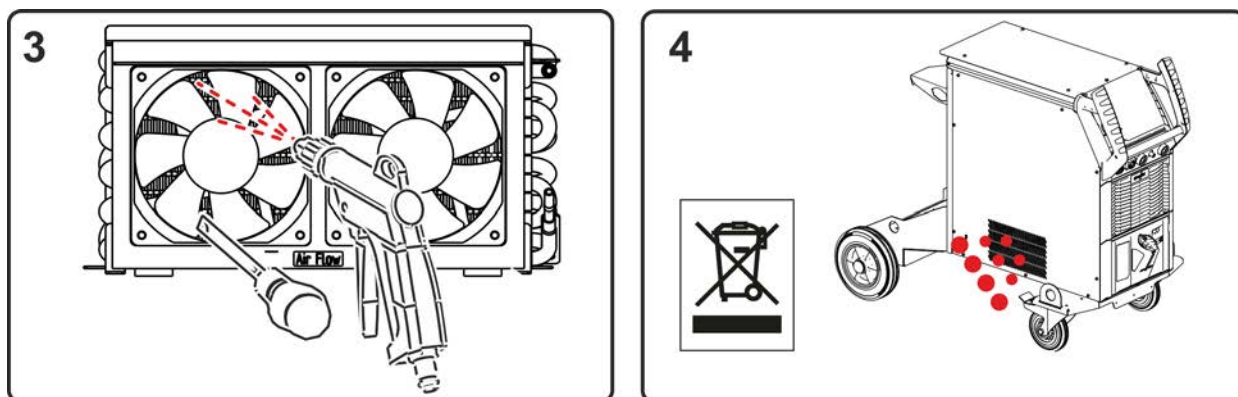
⚠ VÝSTRAHA**Nebezpečí zranění v případě nedostatečného vzdělání!****Pro níže uvedené kroky údržby je nezbytné odborné vzdělání, aby nedošlo ke zranění.**

- Tento krok údržby smí provádět výhradně vzdělaný a autorizovaný kvalifikovaný personál.
- Respektujte výstražné pokyny a pokyny k údržbě uvedené na začátku této kapitoly!



Obrázek 6-6

- Vypněte přístroj a vytáhněte síťovou zástrčku. Odstraňte šrouby postranního plechového krytu. Odstraňte postranní plechový kryt ze zařízení (zvedněte jej nahoru a do strany).
- Používejte výhradně stlačený vzduch neobsahující olej ani vodu. Neofukujte přímo elektronické komponenty. Ventilátory přístroje může stlačený vzduch nadměrně roztočit a tím je poškodit. Proto ventilátory přístroje mechanicky zablokujte šroubovákem. Pamatujte: Lamely výměníku tepla, které se nacházejí za ventilátory přístroje, se nesmí šroubovákem poškodit.



Obrázek 6-7

- Vyfoukejte výměník tepla plošně přes ventilátory.
- Otvory v postranním plechovém krytu vystupují nečistoty.

Při likvidaci dodržujte úřední předpisy!

- Po vyčištění odstraňte mechanická blokování na ventilátorech, zavřete opětovně přístroj v obráceném pořadí a zkontrolujte jej podle platných předpisů.

6.3.4 Proudový zdroj (invertor)

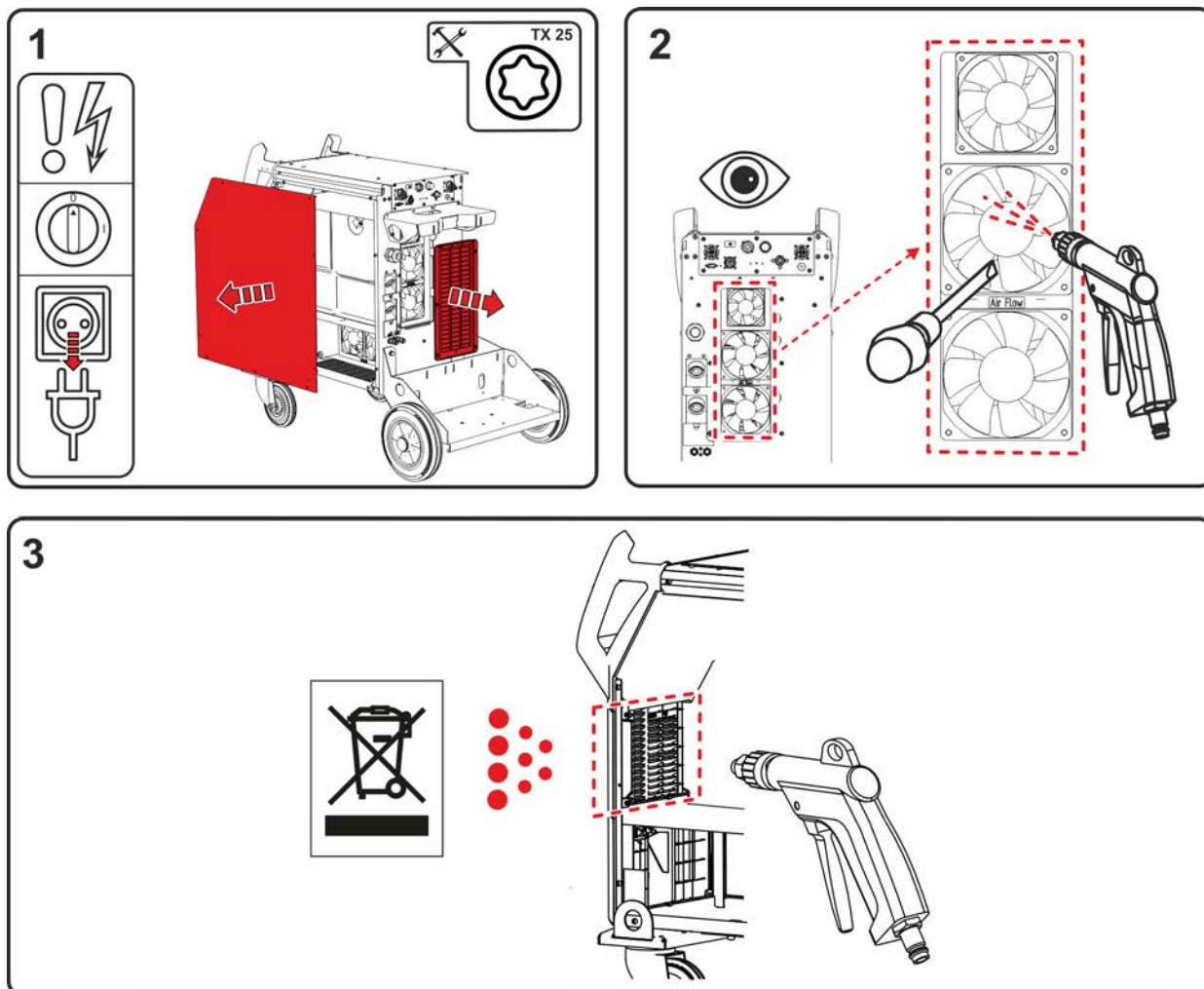
⚠ VÝSTRAHA



Nebezpečí zranění v případě nedostatečného vzdělání!

Pro níže uvedené kroky údržby je nezbytné odborné vzdělání, aby nedošlo ke zranění.

- Tento krok údržby smí provádět výhradně vzdělaný a autorizovaný kvalifikovaný personál.
- Respektujte výstražné pokyny a pokyny k údržbě uvedené na začátku této kapitoly!



Obrázek 6-8

1. Vypněte přístroj a vytáhněte síťovou zástrčku. Odstraňte šrouby z postranního plechového krytu a žábrového pole vzadu. Sejměte postranní plechový kryt (zvedněte jej nahoru a do strany). Sejměte žábrové pole (dolů a dozadu).
2. Používejte výhradně stlačený vzduch neobsahující olej ani vodu. Neofukujte přímo elektronické komponenty. Ventilátory přístroje může stlačený vzduch nadměrně roztočit a tím je poškodit. Proto ventilátory přístroje mechanicky zablokujte šroubovákem.
3. Vyfoukejte směrem dopředu místa před invertorem.

Při likvidaci dodržujte úřední předpisy!

- Po vyčištění odstraňte mechanická blokování na ventilátorech, zavřete opětovně přístroj v obráceném pořadí a zkontrolujte jej podle platných předpisů.

6.3.5 Každoroční zkouška (inspekce a zkouška za provozu)

Je nezbytné provádět opakované kontroly podle normy IEC 60974-4 „Opakované kontroly a zkoušky“. Kromě zde uvedených předpisů k provedení kontroly je nutné dodržet legislativní nařízení nebo předpisy příslušné země.

Další informace jsou uvedeny v příložené brožuře „Warranty registration“ a v našich informacích týkajících se záruky, údržby a kontroly na adrese www.ewm-group.com!

6.4 Odborná likvidace přístroje



Řádná likvidace!

Přístroj obsahuje cenné suroviny, které by měly být recyklovány, a elektronické součásti, které je třeba zlikvidovat.


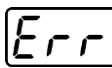
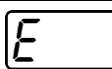
- **Nelikvidujte s komunálním odpadem!**
- **Při likvidaci dodržujte úřední předpisy!**
- Vysloužilé elektrické a elektronické přístroje se podle evropských nařízení (směrnice 2012/19/EU o odpadních elektrických a elektronických zařízeních) nesmí dále odstraňovat do netříděného domácího odpadu. Musí se sbírat odděleně. Symbol popelnice na kolech poukazuje na nezbytnost odděleného sběru.
Tento přístroj musí být předán k likvidaci resp. recyklaci do k tomu určených systémů odděleného sběru.
- V Německu jste zavázání zákonem (Zákon o uvádění elektrických a elektronických zařízení na trh, o zpětném odběru elektrozařízení, ekologickém zpracovávání a využívání elektroodpadu (ElektroG)), odevzdat vysloužilý přístroj do sběru odděleného od netříděného domácího odpadu. Veřejnoprávní provozovatelé sběren odpadu (obce) zřídili za tímto účelem sběrný, kde je možné bezplatně odevzdat vysloužilé přístroje z domácností.
- Informace ohledně zpětného odběru nebo sběru vysloužilých přístrojů obdržíte od příslušné městské nebo obecní správy.
- Kromě toho lze přístroje v celé Evropě odevzdat také odbytovým partnerům EWM.

7 Odstraňování poruch

Všechny výrobky podléhají přísným kontrolám ve výrobě a po ukončení výroby. Pokud by přesto něco nefungovalo, přezkoušejte výrobek podle následujícího seznamu. Nepovede-li žádné doporučení k odstranění závady výrobku, informujte autorizovaného obchodníka.

7.1 Hlášení chyb (proudový zdroj)

Hlášení o poruše se podle možností displeje přístroje zobrazí takto:

Typ zobrazení – řídicí jednotka přístroje	Zobrazení
Grafický displej	
Dvě 7-segmentová zobrazení	
Jedno 7-segmentové zobrazení	

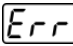
Možná příčina poruchy je signalizována příslušným číslem poruchy (viz tabulku). V případě poruchy se vypne výkonová jednotka.

Zobrazování možných čísel chyb závisí na provedení přístroje (rozhraní/funkce).

- Poruchy zařízení evidujte a dle potřeby je oznamujte servisnímu personálu.
- Vyskytne-li se více chyb, jsou tyto zobrazovány za sebou.
- Chyby evidujte a dle potřeby je oznamujte servisnímu personálu.
- Vyskytne-li se u řízení více chyb, zobrazí se vždy chyba s nejnižším číslem chyby (Err). Je-li tato chyba odstraněna, zobrazí se nejbližší vyšší číslo chyby. Tento proces se opakuje tak dlouho, dokud nejsou odstraněny všechny chyby.

Legenda kategorie (reset chyby)

- Chybové hlášení zmizí, jakmile je chyba odstraněna.
- Chybové hlášení můžete resetovat stisknutím tlačítka ◀.
- Chybové hlášení lze resetovat výhradně vypnutím a opětovným zapnutím přístroje.

	Kategorie			Chyba	Možná příčina	Odstranění
	a)	b)	c)			
3	✓	✓	✗	Chyba rychloměru	Porucha přístroje posuvu drátu	Zkontrolujte spojení (přípojky, vedení)
					Trvalé přetížení pohonu drátu	Vložku vedení drátu nevkładějte v úzkých poloměrech; zkontrolujte volný chod vložky vedení drátu
4	✓	✗	✗	Nadměrná teplota	Proudový zdroj přehřátý	Nechte proudový zdroj vychladnout (síťový vypínač do polohy „1“)
					Zablokovaný ventilátor, znečištění nebo závada	Zkontrolujte, vyčistěte, nebo vyměňte ventilátor
					Vstup nebo výstup vzduchu zablokovaný	Zkontrolujte vstup a výstup vzduchu
5	✗	✗	✓	Síťové přepětí	Síťové napětí příliš vysoké	Zkontrolujte síťová napětí a porovnejte je s napájecími napětími proudového zdroje
6	✗	✗	✓	Síťové podpětí	Síťové napětí příliš nízké	
7	✗	✓	✗	Nedostatek chladicího prostředku	Příliš nízké průtočné množství (<= 0,7 l/min) / (<= 0,18 gal/min) ^{[1] [3]}	Zkontrolujte průtok chladicího prostředku, vyčistěte vodní chlazení, odstraňte zlomy ve svazku hadic, přizpůsobte limit průtoku

Err	Kategorie			Chyba	Možná příčina	Odstranění
	a)	b)	c)			
					Příliš malé množství chladicího prostředku	Doplňte chladicí prostředek
					Čerpadlo neběží	Natočte hřídel čerpadla
					Vzduch v chladicím okruhu	Odvzdušnění okruhu chladicího prostředku
					Svazek hadic není kompletně naplněn chladicím prostředkem	Vypněte/zapněte přístroj (čerpadlo běží 2 min)
					Provoz se svařovacím hořákem chlazeným plynem	Propojte chod chladicího prostředku vpřed a zpětný chod chladicího prostředku (vsadte hadicový můstek), deaktivujte vodní chlazení
					Výpadek pojistkového automatu ^[4]	Stisknutím resetujte automat
8	✓	✓	✗	Chyba ochranného plynu ^[2]	Žádný ochranný plyn Příliš nízký vstupní tlak	Zkontrolujte zásobování ochranným plynem Odstraňte zlomy ve svazku hadic; cílová hodnota: Vstupní tlak 4-6 bar
9	✗	✗	✓	Sek. přepětí	Přepětí na výstupu: Chyba invertoru	Informujte servis
10	✗	✗	✓	Zkrat zemnicího vodiče (chyba PE)	Spojení mezi svařovacím drátem a pouzdrům zařízení	Odstraňte elektrické spojení
11	✓	✓	✗	Rychlé vypnutí	Odebrání logického signálu „Robot připraven“ během procesu	Odstraňte chybu na nadřazeném řízení
22	✓	✗	✗	Nadměrná teplota chladicího prostředku ^[3]	Přehřátý chladicí prostředek ($\geq 70\text{ °C}$ / $\geq 158\text{ °F}$) ^[1] měření ve zpětném toku chladicího prostředku	Nechte proudový zdroj vychladnout (síťový vypínač do polohy „1“)
					Zablokovaný ventilátor, znečištění nebo závada	Zkontrolujte, vyčistěte, nebo vyměňte ventilátor
					Vstup nebo výstup vzduchu zablokovaný	Zkontrolujte vstup a výstup vzduchu
32	✗	✗	✓	Chyba $I > 0$ ^[3]		Informujte servis
33	✗	✗	✓	Chyba Uskut. ^[3]	Zkrat v obvodu svařovacího proudu před svařováním	Odstraňte zkrat v obvodu svařovacího proudu, odstraňte napětí externího čidla
38	✗	✗	✓	Chyba Iskut. ^[3]	Zkrat v obvodu svařovacího proudu před svařováním	Odstraňte zkrat v obvodu svařovacího proudu
48	✗	✓	✗	Chyba zapalování	Během spouštění procesu s automatizovaným zařízením došlo k zapálení	Zkontrolujte posuv drátu, zkontrolujte přípojky silového kabelu ve svařovacím okruhu, případně před svařováním vyčistěte zkorodované povrchy na obrobku
49	✗	✓	✗	Chyba oblouku	Během svařování s automatickým zařízením došlo k chybě oblouku	Zkontrolujte posuv drátu, přizpůsobte rychlost svařování.
51	✓	✗	✗	Nouzový vypínač	Okruh nouzového vypnutí zdroje proudu byl aktivován.	Aktivaci okruhu nouzového vypnutí zase deaktivujte (uvolněte ochranný obvod)

Err	Kategorie			Chyba	Možná příčina	Odstranění
	a)	b)	c)			
52	✗	✗	✓	Žádný přístroj posuvu drátu	Po zapnutí automatického zařízení nebyl identifikován žádný přístroj posuvu drátu	Zkontrolujte řídicí vedení přístrojů posuvu drátu a připojte je, zkorigujte identifikační číslo automatizovaného posuvu drátu (u 1DV: Zajistěte číslo 1, u 2DV vždy jeden PD s číslem 1 a jeden PD s číslem 2)
53	✗	✓	✗	Žádný přístroj posuvu drátu 2	Podavač drátu 2 nebyl rozpoznán	Zkontrolujte řídicí vedení přístrojů posuvu drátu, případně je připojte
54	✗	✗	✓	Chyba VRD ^[2]	Chyba redukce napětí naprázdno	příp. odpojte cizí přístroj od svařovacího okruhu; informujte servis
55	✗	✓	✗	Nadproud posuvu drátu	Identifikace nadproudu v pohonu posuvu drátu	Vložku vedení drátu nevkládejte v úzkých poloměrech; zkontrolujte volný chod vložky vedení drátu
56	✗	✗	✓	Výpadek fáze sítě	Jedna fáze síťového napětí vypadla	Zkontrolujte připojení na síť, síťovou zástrčku a síťovou pojistku
57	✗	✓	✗	Chyba tachometru Slave	Porucha přístroje posuvu drátu (slave-pohon)	Zkontrolujte přípojky, vedení, spojení
					Trvalé přetížení pohonu drátu (slave-pohon)	Vložku vedení drátu nevkládejte v úzkých poloměrech; zkontrolujte volný chod vložky vedení drátu
58	✗	✓	✗	Zkrat	Zkontrolovat existenci zkratu ve svařovacím okruhu	Zkontrolujte svařovací okruh; hořák odložte izolovaný
59	✗	✗	✓	Nekompatibilní přístroj	Přístroj připojený k systému není kompatibilní	Nekompatibilní přístroj odpojte od systému
60	✗	✗	✓	Nekomp. software	Software přístroje není kompatibilní	Informujte servis
61	✗	✓	✗	Kontrola svařování	Skutečná hodnota parametru svařování je mimo předepsanou toleranční oblast	Dodržujte toleranční oblasti, přizpůsobte parametry svařování
62	✗	✗	✓	Součásti systému ^[3]	Součást systému nenalezena	Informujte servis

^[1] z výroby


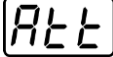
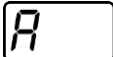
^[2] volitelné vybavení

^[3] výhradně jen u řady přístrojů Titan XQ, Phoenix XQ, Taurus XQ

^[4] ne u řady přístrojů Titan XQ, Phoenix XQ, Taurus XQ

7.2 Výstražná hlášení

Výstražné hlášení se podle možností displeje přístroje zobrazí takto:

Typ zobrazení – řídicí jednotka přístroje	Zobrazení
Grafický displej	
Dvě 7-segmentová zobrazení	
Jedno 7-segmentové zobrazení	

Možná příčina výstrahy je signalizována příslušným číslem výstrahy (viz tabulku).

- Vyskytne-li se více výstrah, jsou zobrazovány za sebou.
- Výstrahu přístroje evidujte a dle potřeby ji oznamujte servisnímu personálu.

Č.	varování	Možná příčina
1	Nadměrná teplota	Zakrátko hrozí vypnutí kvůli nadměrné teplotě.
4	Ochranný plyn ^[2]	Zkontrolujte zásobování ochranným plynem.
5	Průtok chladicího prostředku ^[3]	Průtok ($\leq 0,7\text{l/min}$ / $\leq 0,18\text{ gal./min}$) ^[1]
6	Málo drátu	Na cívce je příliš málo drátu.
7	Výpadek sběrnice CAN-Bus	Podavač drátu není připojen, pojistkový automat motoru podavače drátu (vypadlý pojistkový automat vraťte stiskem zpět).
8	Obvod svařovacího proudu	Indukčnost obvodu svařovacího proudu je pro vybraný svařovací úkol příliš vysoká.
10	Dílčí invertor	Jeden z několika dílčích invertorů nedodává žádný svařovací proud.
11	Přehřívání chladicího prostředku ^[3]	Chladicí prostředek ($\geq 65\text{ °C}$ / $\geq 149\text{ °F}$) ^[1]
12	Kontrola svařování	Skutečná hodnota parametru svařování je mimo stanovené toleranční pole.
13	Chyba kontaktu	Odpor v obvodu svařovacího proudu je příliš velký. Překontrolovat ukostření.
32	Chyba rychloměru	Porucha podavače drátu, dlouhodobé přetížení pohonu drátu.
33	Nadproud posuvu drátu	Detekce nadproudu hlavního pohonu posuvu drátu.
34	JOB neznámo	Volba úkolu JOB nebyla provedena, protože číslo úkolu JOB je neznámé.
35	Nadproud posuvu drátu Slave	Přetížení pohonu posuvu drátu Slave (přední pohon push/push systém nebo mezipohon).
36	Chyba tachometru Slave	Porucha pohonu posuvu drátu, trvalé přetížení pohonu posuvu drátu Slave (přední pohon push/push systém nebo mezipohon).
37	Výpadek sběrnice FST-Bus	Podavač drátu není připojen, pojistkový automat motoru podavače drátu (vypadlý pojistkový automat vraťte stiskem zpět).

^[1] z výroby

^[2] volitelné vybavení

^[3] výhradně jen u řady přístrojů Titan XQ, Phoenix XQ, Taurus XQ

7.3 Kontrolní seznam pro odstranění chyb

Základní podmínkou pro bezvadnou funkci je přístrojové vybavení vhodné pro použitý materiál a procesní plyn!

Legenda	Symbol	Popis
	↗	Chyba / Příčina
	✘	Náprava

Poruchy funkce

- ↗ Aktivace síťové pojistky - nevhodná síťová pojistka
 - ✘ Nastavit doporučenou síťovou pojistku > viz kapitola 8.3.
- ↗ Přístroj se po zapnutí nerozběhne (ventilátor přístroje a příp. čerpadlo chladiva jsou nefunkční).
 - ✘ Připojte řídicí vedení zařízení posuvu drátu.
- ↗ Všechny kontrolky ovládání přístroje po zapnutí svítí
- ↗ Po zapnutí nesvítí žádné kontrolky ovládání přístroje
- ↗ Žádný svařovací výkon
 - ✘ Výpadek fáze > překontrolovat připojení na síť (pojistky)
- ↗ Přístroj se neustále spouští znovu
- ↗ Podavač drátu bez funkce
- ↗ Systém se nerozběhne
 - ✘ Připojte řídicí vedení, popř. přezkoušejte správnost instalace.
- ↗ Uvolněná spojení svařovacího proudu
 - ✘ Dotáhněte připojení proudu k hořáku a/nebo k obrobku
 - ✘ Pečlivě namontujte proudovou trysku a držák trysky

Svítil kontrolka souhrnná chyba

- ↗ Nadměrná teplota, svářečka
 - ✘ Nechejte zapnutý přístroj vychladnout
- ↗ Spustilo se zařízení ke kontrole svařovacího proudu (ochranným vodičem protékají bludné svařovací proudy). Závadu musíte resetovat vypnutím a opětovným zapnutím přístroje.
 - ✘ Svařovací drát se dotýká elektricky vodivých součástí skříně (zkontrolujte vedení drátu, neuvolnil se svařovací drát od cívky?).
 - ✘ Zkontrolujte řádné upevnění zemnicího kabelu. Upevněte svorku zemnicího kabelu co nejbližší elektrickému oblouku.

Svítil kontrolka přehřívání

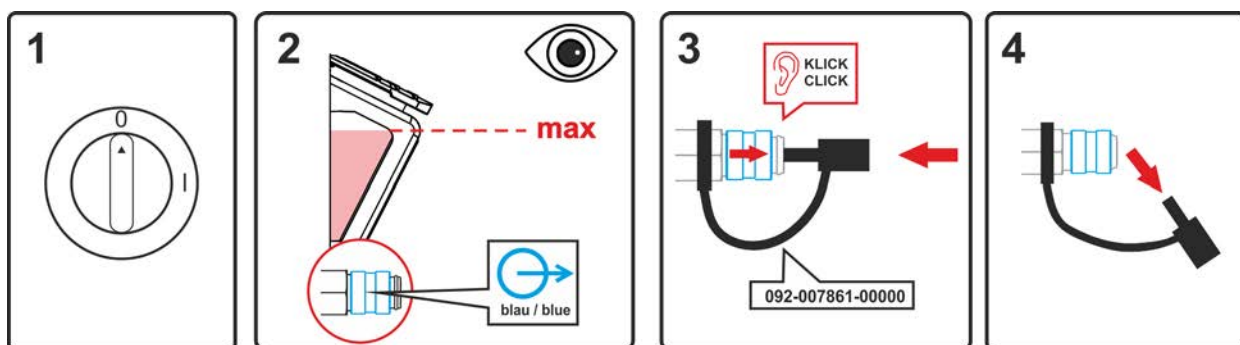
- ↗ Nadměrná teplota, svářečka
 - ✘ Nechejte zapnutý přístroj vychladnout

Chyba chladicího prostředku/chladicí prostředek neprotéká

- ↗ Nedostatečný průtok chladicího prostředku
 - ✘ Přejíždějte stav chladiva a v případě potřeby ho doplňte.
- ↗ Vzduch v chladicím okruhu
 - ✘ Odvzdušnění okruhu chladicího prostředku > viz kapitola 7.4

Problémy s posunem drátu

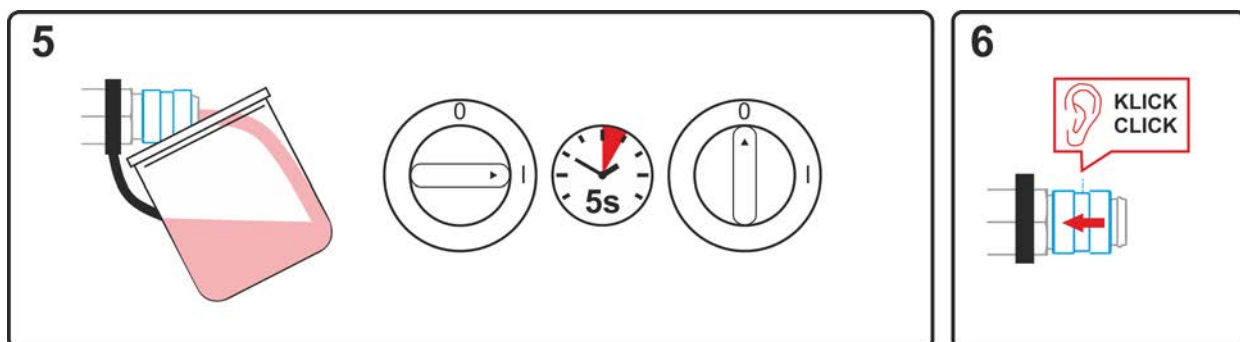
- ✓ Opatřené uložení podávacích kladek drátu (podávací kladky musejí být pevně usazené ve svých držácích a nesmějí mít vůli)
 - ✗ Vyměňte uložení podávací kladky drátu (092-002960-E0000) > viz kapitola 10.1.4
- ✓ Ucpaná kontaktní tryska
 - ✗ Vyčistěte, nastříkejte ochranným svařovacím sprejem a v případě potřeby vyměňte
- ✓ Nastavení brzdy cívky > viz kapitola 5.2.4.4
 - ✗ Zkontrolujte, popř. upravte nastavení
- ✓ Nastavení jednotek tlaku > viz kapitola 5.2.4.3
 - ✗ Zkontrolujte, popř. upravte nastavení
- ✓ Opatřené podávací kladky
 - ✗ Přezkoušejte a v případě potřeby vyměňte
- ✓ Motor posuvu bez napájecího napětí (pojistkový automat se vypnul kvůli přetížení)
 - ✗ Vypadlou pojistku (zadní strana proudového zdroje) vraťte do původního stavu stiskem tlačítka
- ✓ Zalomené svazky hadic
 - ✗ Rozvinout a napřímít svazek hořákových hadic.
- ✓ Duše nebo spirála vodítka drátu je znečištěná nebo opotřebená
 - ✗ Vyčistěte duši nebo spirálu, vyměňte zalomené nebo opotřebené duše

7.4 Odvzdušnění okruhu chladicího prostředku

Obrázek 7-1

- Vypněte zařízení a naplňte nádrž na chladivo na maximum.
- Vhodnými prostředky uvolněte rychlospojovací uzávěr (přípojka je otevřená).

K odvzdušnění chladicího systému vždy používejte modrou přípojku chladicího prostředku, která je co nejnižší v chladicím systému (nejblíže nádrži chladicího prostředku)!

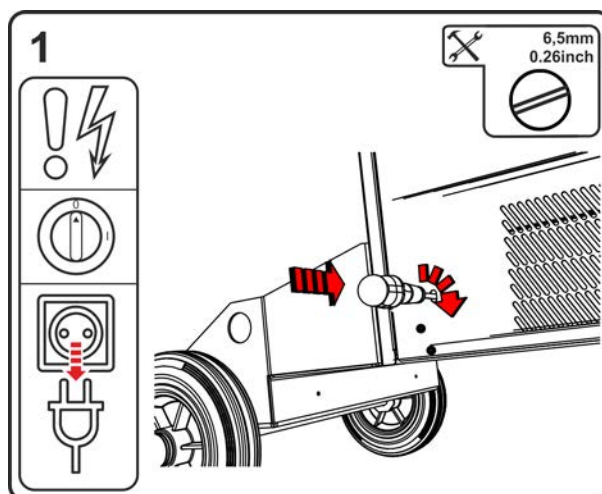


Obrázek 7-2

- Postavte pod rychlospojku vhodnou záchytnou nádobu na chladicí kapalinu a asi na 5 s zapněte zařízení.
- Posunutím uzavíracího kroužku dozadu rychlospojku opět uzavřete.

7.5 Otočení hřídele čerpadla (chladicí okruh)

Delší odstávky a znečištění chladicího prostředku mohou vést k tomu, že se čerpadlo chladicího prostředku v chladicím přístroji zasekne.



Obrázek 7-3

- Vypněte přístroj hlavním vypínačem.
- Vytáhněte síťovou zástrčku.
- Nasadíte plochý šroubovák o maximální šířce 6,5 mm do servisního otvoru uprostřed na hřídel čerpadla. Nyní pohybujte šroubovákem ve směru hodinových ručiček, dokud se hřídel čerpadla nezačne opět volně otáčet.
- Odstraňte šroubovák.
- Zastrčte síťovou zástrčku vypnutého přístroje do příslušné zásuvky.
- Hlavním vypínačem zapněte proudový zdroj.

8 Technická data

Provozní údaje a záruka pouze ve spojení s originálními náhradními a opotřebitelnými díly!

8.1 Rozměry a hmotnosti

		F06R1/R2		F06RS		F06P	
Rozměry		mm	palce	mm	palce	mm	palce
l		1152	45.3	854	33.6	854	33.6
b		686	27.0	590	23.2	400	15.7
h		976	38.4	976	38.4	881	34.7
Hmotnost ^[1]		kg	lb	kg	lb	kg	lb
F06G	☐	113	249.1	102,8	226.6	87,6	193.1
F06W	⊖	128	282.2	117,8	259.7	102,6	226.2

^[1] Všechny hmotností údaje se vztahují na verze přístroje s 5m (16.4 ft.) síťovým přívodním kabelem.

U verzí s delšími síťovými přívodními kabely se hmotnosti zvyšují.

10 m (32.8 ft.) = +2,5 kg (5.5 lb.)

15 m (49.2 ft.) = +5,0 kg (11.0 lb.)

8.2 Chlazení svařovacího hořáku

Chlazení svařovacího hořáku	F06W
Chladicí výkon při 1 l/min. (+25°C/77°F)	1,5 KW
Max. dopravované množství	5 l/min 1.3 gal./min
Max. výtlačná výška	35 m 115 ft.
Max. tlak čerpadla	3,5 bar 0.35 MPa
Čerpadlo	Odstředivé čerpadlo
Max. objem nádrže	8 l 2.1 gal.
Monitorování průtoku	
Chybová mez	0,7 l/min 0.18 gal./min
Výstražná mez	Chybová mez +0,3 l/min Chybová mez +0.08 gal./min
Sledování teploty	
Chybová mez	70°C 158°F
Výstražná mez	Chybová mez -5 °C Chybová mez -23°F

8.3 Výkonové údaje

8.3.1 Taurus XQ 350 C puls

	MIG/MAG	Ruční svařování elektrodou	WIG
Svařovací proud (I_2)	5 A až 350 A		
svařovací napětí podle normy (U_2)	14,3 V až 31,5 V	20,2 V až 34,0 V	10,2 V až 24,0 V
Dovolené zatížení ED při 40° C ^[1]			
80 % / 100%	350 A / 320 A		
Síťové napětí	3 x 380-400 V / 3 x 440-460 V / 3 x 480-500 V		
Tolerance / Síťová pojistka ^[2] / Frekvence	-25 % až +20 % / 3 x 25 A / 50/60 Hz (380-400 V)		
	-25 % až +15 % / 3 x 20 A / 50/60 Hz (440-460 V)		
	-25 % až +10 % / 3 x 20 A / 50/60 Hz (460-500 V)		
Napětí naprázdno (U_0)	82 V (380-400 V)		
	94 V (440-460 V)		
	102 V (460-500 V)		
maks. Příkon (S_1)			
Chlazení plynem (F06G)	14,3 kVA	15,4 kVA	10,9 kVA
Vodní chlazení (F06W)	14,7 kVA		11,3 kVA
výkon generátoru (Tavsý.)	21 kVA		
Příkon P_0 ^[3]	25 W		
Maximální impedance sítě (@PCC) ^[4]	107 mOhm		
Cos Phi / Účinnost	0,99 / 90 %		
Třída ochrany / Třída přepětí	I / III		
Stupeň znečištění / Třída izolace	3 / H		
Druh krytí / Proudový chránič	IP 23 / Typ B (doporučeno)		
Hladina hluku ^[5]	<70 dB(A)		
Okolní teplota ^[6]	-25 °C až +40 °C		
Chlazení přístroje / Chlazení hořáku	Větrák (AF) / plyn nebo voda		
Síťový přívod	H07RN-F4G6		
Vedení obrobku (min.) / Třída EMC	70 mm ² / A		
Rychlost posuvu drátu	0,5 m/min až 25m/min		
Osazení kladkami z výroby / Pohon	1,0-1,2 mm Pro ocelový drát / 4cívkový (37 mm)		
Průměr cívky drátu	normované cívky drátu až 300 mm		
Připojení svařovacího hořáku	Centrální přípojka Euro		
Bezpečnostní označení	☐ / CE / EAC		
Uplatněné normy	viz prohlášení o shodě (dokumenty k přístroji)		

^[1] Zatěžovací cyklus: 10 min (60 % ED = 6 min svařování, 4 min pauza)

^[2] Doporučeny jsou tavné pojistky DIAZED xxA gG. Při použití pojistkových automatů aplikujte ty, které mají vypínací charakteristiku „C“!

^[3] Výkon v klidovém stavu bez podavače drátu

^[4] Toto svařovací zařízení nespĺňuje požadavky normy IEC 61000-3-12. Jste-li připojeni k veřejnému nízkonapěťovému systému, je v odpovědnosti zřizovatele nebo uživatele svařovacího zařízení, aby zajistil, že svařovací zařízení může být připojeno po domluvě s provozovatelem napájecí sítě.

^[5] Hladina hluku při chodu naprázdno a v provozu při normovaném zatížení podle IEC 60974-1 v maximálním pracovním bodu.

^[6] Okolní teplota je závislá na chladivu! Respektujte teplotní rozsah chladicího prostředí!

8.3.2 Taurus XQ 400 C puls

	MIG/MAG	Ruční svařování elektrodou	WIG
Svařovací proud (I ₂)	5 A až 400 A		
svařovací napětí podle normy (U ₂)	14,3 V až 34 V	20,2 V až 36,0 V	10,2 V až 26,0 V
Dovolené zatížení ED při 40° C ^[1]	400 A (60 %) / 350 A (80 %) / 320 A 100%		
Síťové napětí	3 x 380-400 V / 3 x 440-460 V / 3 x 480-500 V		
Frekvence	50/60 Hz		
Tolerance / Síťová pojistka ^[2]	-25 % až +20 % / 3 x 25 A (380-400 V)		
	-25 % až +15 % / 3 x 20 A (440-460 V)		
	-25 % až +10 % / 3 x 20 A (460-500 V)		
Napětí naprázdno (U ₀)	82 V (380-400 V)		
	94 V (440-460 V)		
	102 V (460-500 V)		
maks. Příkon (S ₁)			
Chlazení plynem (F06G)	17,6 kVA	18,6 kVA	13,5 kVA
Vodní chlazení (F06W)	18,0 kVA		13,9 kVA
výkon generátoru (T _{avsy} .)	25 kVA		
Příkon P ₀ ^[3]	35 W		
Maximální impedance sítě (@PCC) ^[4]	120 mOhm		
Cos Phi / Účinnost	0,99 / 90 %		
Třída ochrany / Třída přepětí	I / III		
Stupeň znečištění / Třída izolace	3 / H		
Druh krytí / Proudový chránič	IP 23 / Typ B (doporučeno)		
Hladina hluku ^[5]	<70 dB(A)		
Okolní teplota ^[6]	-25 °C až +40 °C		
Chlazení přístroje / Chlazení hořáku	Větrák (AF) / plyn nebo voda		
Síťový přívod	H07RN-F4G6		
Vedení obrobku (min.) / Třída EMC	70 mm ² / A		
Rychlost posuvu drátu	0,5 m/min až 25m/min		
Osazení kladkami z výroby / Pohon	1,0-1,2 mm Pro ocelový drát / 4cívkový (37 mm)		
Průměr cívky drátu	normované cívky drátu až 300 mm		
Připojení svařovacího hořáku	Centrální přípojka Euro		
Bezpečnostní označení	[S] / CE / EAC		
Uplatněné normy	viz prohlášení o shodě (dokumenty k přístroji)		

^[1] Zatěžovací cyklus: 10 min (60 % ED = 6 min svařování, 4 min pauza)

^[2] Doporučeny jsou tavné pojistky DIAZED xxA gG. Při použití pojistkových automatů aplikujte ty, které mají vypínací charakteristiku „C“!

^[3] Výkon v klidovém stavu bez podavače drátu

^[4] Toto svařovací zařízení nesplňuje požadavky normy IEC 61000-3-12. Jste-li připojeni k veřejnému nízkonapěťovému systému, je v odpovědnosti zřizovatele nebo uživatele svařovacího zařízení, aby zajistil, že svařovací zařízení může být připojeno po domluvě s provozovatelem napájecí sítě.

^[5] Hladina hluku při chodu naprázdno a v provozu při normovaném zatížení podle IEC 60974-1 v maximálním pracovním bodu.

^[6] Okolní teplota je závislá na chladivu! Respektujte teplotní rozsah chladicího prostředku!

9 Příslušenství

Výkonové součásti příslušenství, jako jsou svařovací hořáky, zemnicí kabely, držáky elektrod nebo svazky propojovacích hadic získáte u svého příslušného smluvního prodejce.

9.1 Všeobecné příslušenství

Typ	Označení	Artikl. Nr.
KLF-L1-L2-L3-PE	Nálepka pro síťový kabel	094-023697-00000
DM 842 Ar/CO2 230bar 30l D	Redukční ventil na tlakové lahvi, manometr	394-002910-00030
32A 5POLE/CEE	Síťová zástrčka	094-000207-00000

9.2 Chlazení svařovacího hořáku

Typ	Označení	Artikl. Nr.
HOSE BRIDGE UNI	Hadicový můstek	092-007843-00000

9.2.1 Typ chladicí kapaliny blueCool

Typ	Označení	Artikl. Nr.
blueCool -10 5 l	Chladicí kapalina do -10 °C (14 °F), 5 l	094-024141-00005
blueCool -10 25 l	Chladicí kapalina do -10 °C (14 °F), 25 l	094-024141-00025
blueCool -30 5 l	Chladicí kapalina do -30 °C (22 °F), 5 l	094-024142-00005
blueCool -30 25 l	Chladicí kapalina do -30 °C (22 °F), 25 l	094-024142-00025
FSP blueCool	Zkoušečka koncentrace nemrznoucí kapaliny	094-026477-00000

9.2.2 Typ chladicí kapaliny KF

Typ	Označení	Artikl. Nr.
KF 23E-5	Chladicí kapalina do -10 °C (14 °F), 5 l	094-000530-00005
KF 23E-200	Chladicí kapalina (-10 °C), 200 litrů	094-000530-00001
KF 37E-5	Chladicí kapalina do -20 °C (4 °F), 5 l	094-006256-00005
KF 37E-200	Chladicí kapalina (-20 °C), 200 l	094-006256-00001
TYP1	Zkoušečka mrazuvzdornosti	094-014499-00000

9.3 Dálkový ovladač, 7pólový

Typ	Označení	Artikl. Nr.
RC XQ Expert 2.0 2 m	Dálkový ovladač řízení Expert XQ 2.0	090-008824-00002
RC XQ Expert 2.0 5 m	Dálkový ovladač řízení Expert XQ 2.0	090-008824-00005
RC XQ Expert 2.0 10 m	Dálkový ovladač řízení Expert XQ 2.0	090-008824-00010
RC XQ Expert 2.0 15 m	Dálkový ovladač řízení Expert XQ 2.0	090-008824-00015

9.3.1 Prodlužovací kabel

Typ	Označení	Artikl. Nr.
FRV 7POL 0.5 m	Přípojka kabel	092-000201-00004
FRV 7POL 1 m	Připojovací a prodlužovací kabel	092-000201-00002
FRV 7POL 5 m	Přípojka kabel	092-000201-00003
FRV 7POL 10 m	Přípojka kabel	092-000201-00000
FRV 7POL 15M	Přípojka kabel	092-000201-00005
FRV 7POL 20 m	Přípojka kabel	092-000201-00001
FRV 7POL 25M	Přípojka kabel	092-000201-00007

9.4 Dálkový ovladač, 19pólový

Typ	Označení	Artikl. Nr.
R10 19POL	Dálkový ovladač	090-008087-00000
RG10 19POL 5M	Dálkový ovladač, nastavení rychlosti drátu, korekce svařovacího napětí	090-008108-00000
R20 19POL	Dálkový ovladač přepínání programů	090-008263-00000

9.4.1 Přívodní kabel

Typ	Označení	Artikl. Nr.
RA5 19POL 5M	Přívodní kabel např. pro dálkový ovladač	092-001470-00005
RA10 19POL 10m	Přívodní kabel např. pro dálkový ovladač	092-001470-00010
RA20 19POL 20m	Přívodní kabel např. pro dálkový ovladač	092-001470-00020

9.4.2 Prodlužovací kabel

Typ	Označení	Artikl. Nr.
RV5M19 19POL 5M	Prodlužovací kabel	092-000857-00000
RV5M19 19POL 10M	Prodlužovací kabel	092-000857-00010
RV5M19 19POL 15M	Prodlužovací kabel	092-000857-00015
RV5M19 19POL 20M	Prodlužovací kabel	092-000857-00020

9.5 Opce

Typ	Označení	Artikl. Nr.
ON Filter F06	Filtr na nečistoty na vstupu vzduchu	092-003337-00000
ON Shock Protect F06	Ochrana proti nárazům	092-003334-00000
ON TS F06 R	Držák pro svařovací hořák, vpravo	092-003335-00000
ON TS F06 L	Držák svařovacích hořáků levý	092-003360-00000
ON SH F06 L	Držák skeneru, vlevo	092-003434-00000
ON PS F06 1D01	Otočná konzola pro podavač drátu	092-003330-00000
ON PS F06 1D02	Otočná konzola pro podavač drátu IC	092-003332-00000
ON PS EXT D01	Sada pro dodatečné vybavení: Prodloužení otočného trnu. k upevnění podavače drátu se sadou kol ON WAK D01	092-002871-00000

9.6 Počítačová komunikace

Typ	Označení	Artikl. Nr.
PC300 XQ Set	Sada softwaru se svařovacími parametry PC300.Net včetně kabelů a rozhraní SECINT X10 USB	090-008777-00000
ON WLG-EX	Brána WiFi v externí skříni	090-008790-00502
ON LG-EX	Brána LAN Gateway v externí skříni	090-008789-00502

9.7 Identifikace součástí

Typ	Označení	Artikl. Nr.
SCAN BC 8Pol	Čtečka čárových kódů	090-008823-00000

10 Opotřebitelné díly

Provozní údaje a záruka pouze ve spojení s originálními náhradními a opotřebitelnými díly!

10.1 Kladky pro posuv drátu

10.1.1 Kladky pro ocel drátů

Typ	Označení	Artikl. Nr.
FE 4R 0.6 MM/0.023 INCH LIGHT PINK	Sada hnacích kladek, 37 mm, 4 kladky, drážka V pro ocel, ušlechtilou ocel a pájení	092-002770-00006
FE 4R 0.8-1.0MM / 0.03-0.04 INCH BLUE/WHITE	Sada hnacích kladek, 37 mm, 4 kladky, drážka V pro ocel, ušlechtilou ocel a pájení	092-002770-00009
FE 4R 1.0-1.2MM / 0.04-0.045 INCH BLUE/RED	Sada hnacích kladek, 37 mm, 4 kladky, drážka V pro ocel, ušlechtilou ocel a pájení	092-002770-00011
FE 4R 1.4 MM/0.052 INCH GREEN	Sada hnacích kladek, 37 mm, 4 kladky, drážka V pro ocel, ušlechtilou ocel a pájení	092-002770-00014
FE 4R 1.6 MM/0.06 INCH BLACK	Sada hnacích kladek, 37 mm, 4 kladky, drážka V pro ocel, ušlechtilou ocel a pájení	092-002770-00016
FE 4R 2.0 MM/0.08 INCH GREY	Sada hnacích kladek, 37 mm, 4 kladky, drážka V pro ocel, ušlechtilou ocel a pájení	092-002770-00020
FE 4R 2.4 MM/0.095 INCH BROWN	Sada hnacích kladek, 37 mm, 4 kladky, drážka V pro ocel, ušlechtilou ocel a pájení	092-002770-00024
FE 4R 2.8 MM/0.11 INCH LIGHT GREEN	Sada hnacích kladek, 37 mm, 4 kladky, drážka V pro ocel, ušlechtilou ocel a pájení	092-002770-00028
FE 4R 3.2 MM/0.12 INCH VIOLET	Sada hnacích kladek, 37 mm, 4 kladky, drážka V pro ocel, ušlechtilou ocel a pájení	092-002770-00032

10.1.2 Kladky pro hliník drátů

Typ	Označení	Artikl. Nr.
AL 4R 0.8 MM/0.03 INCH WHITE/YELLOW	Sada hnacích kladek, 37 mm, pro hliník	092-002771-00008
AL 4R 1.0 MM/0.04 INCH BLUE/YELLOW	Sada hnacích kladek, 37 mm, pro hliník	092-002771-00010
AL 4R 1.2 MM/0.045 INCH RED/YELLOW	Sada hnacích kladek, 37 mm, pro hliník	092-002771-00012
AL 4R 1.6 MM/0.06 INCH BLACK/YELLOW	Sada hnacích kladek, 37 mm, pro hliník	092-002771-00016
AL 4R 2.0 MM/0.08 INCH GREY/YELLOW	Sada hnacích kladek, 37 mm, pro hliník	092-002771-00020
AL 4R 2.4 MM/0.095 INCH BROWN/YELLOW	Sada hnacích kladek, 37 mm, pro hliník	092-002771-00024
AL 4R 2.8 MM/0.110 INCH LIGHT GREEN/YELLOW	Sada hnacích kladek, 37 mm, pro hliník	092-002771-00028
AL 4R 3.2 MM/0.125 INCH VIOLET/YELLOW	Sada hnacích kladek, 37 mm, pro hliník	092-002771-00032

10.1.3 Kladky pro posuv výplňových drátů

Typ	Označení	Artikl. Nr.
FUEL 4R 0.8 MM/0.03 INCH WHITE/ORANGE	Sada hnacích kladek, 37 mm, 4 kladky, drážka V/rýhy pro plněný drát	092-002848-00008
FUEL 4R 1.0 MM/0.04 INCH BLUE/ORANGE	Sada hnacích kladek, 37 mm, 4 kladky, drážka V/rýhy pro plněný drát	092-002848-00010
FUEL 4R 1.2 MM/0.045 INCH RED/ORANGE	Sada hnacích kladek, 37 mm, 4 kladky, drážka V/rýhy pro plněný drát	092-002848-00012
FUEL 4R 1.4 MM/0.052 INCH GREEN/ORANGE	Sada hnacích kladek, 37 mm, 4 kladky, drážka V/rýhy pro plněný drát	092-002848-00014
FUEL 4R 1.6 MM/0.06 INCH BLACK/ORANGE	Sada hnacích kladek, 37 mm, 4 kladky, drážka V/rýhy pro plněný drát	092-002848-00016
FUEL 4R 2.0 MM/0.08 INCH GREY/ORANGE	Sada hnacích kladek, 37 mm, 4 kladky, drážka V/rýhy pro plněný drát	092-002848-00020
FUEL 4R 2.4 MM/0.095 INCH BROWN/ORANGE	Sada hnacích kladek, 37 mm, 4 kladky, drážka V/rýhy pro plněný drát	092-002848-00024

10.1.4 Vedení drátu

Typ	Označení	Artikl. Nr.
DV X	Sada uchycení podávací kladky drátu	092-002960-E0000
SET DRAHTFUERUNG	Sada vedení drátu	092-002774-00000
ON WF 2,0-3,2mm eFeed	Volitelné dodatečné vybavení, vedení drátu pro dráty 2,0–3,2 mm, pohon eFeed	092-019404-00000
SET IG 4x4 1.6mm BL	Sada vstupních vsuvek drátu	092-002780-00000
GUIDE TUBE L105	Vodící trubka	094-006051-00000
CAPTUB L=107 mm; Ø ≤ 1,6 mm	Kapilární trubka	094-006634-00000
CAPTUB L=105 mm; Ø ≤ 2,4 mm	Kapilární trubka	094-021470-00000

11 Dodatek

11.1 Najít prodejce

Sales & service partners
www.ewm-group.com/en/specialist-dealers



"More than 400 EWM sales partners worldwide"