



PT

Fonte de energia

Taurus XQ 350 Synergic D
Taurus XQ 400 Synergic D
Taurus XQ 500 Synergic D
Taurus XQ 600 Synergic D

099-005649-EW522

Anote documentos adicionais do sistema!

19.11.2020

**Register now
and benefit!
Jetzt Registrieren
und Profitieren!**

www.ewm-group.com



Indicações gerais

AVISO



Ler o manual de operação!

O manual de operação familiariza-o com os produtos para um manuseio seguro.

- Ler e seguir o manual de operação de todos os componentes do sistema, em especial as indicações de segurança e advertências!
- Respeitar os regulamentos de prevenção de acidentes e as determinações específicas do país!
- O manual de operação deve ser guardado no local de utilização do aparelho.
- Os sinais de segurança e de aviso no aparelho informam sobre possíveis perigos. Devem estar sempre visíveis e legíveis.
- O aparelho foi concebido de acordo com a mais recente tecnologia e com as regras ou normas e só pode ser operado, submetido a manutenção e reparado por pessoas especializadas.
- Alterações técnicas através do desenvolvimento da tecnologia do equipamento podem levar a um comportamento de soldagem diferente.

No caso de perguntas relativas à instalação, colocação em serviço, operação, características no local de utilização, bem como à finalidade de utilização, contacte o seu parceiro de vendas ou a nossa assistência ao cliente através do número +49 2680 181-0.

Consulte a lista dos parceiros de vendas autorizados em www.ewm-group.com/en/specialist-dealers.

A responsabilidade decorrente da operação deste equipamento está expressamente limitada ao funcionamento do mesmo. Rejeitamos qualquer outro tipo de responsabilidade, seja de que natureza for. Esta exclusão de responsabilidade é aceite pelo utilizador ao colocar o equipamento em serviço.

O cumprimento do conteúdo deste manual, bem como as condições e os métodos durante a instalação, operação, utilização e manutenção do equipamento não podem ser verificados pelo fabricante.

A instalação inadequada pode causar danos materiais e, por conseguinte, pôr em perigo a segurança das pessoas. Por esta razão, não assumimos quaisquer obrigações, nem responsabilidades por perdas, danos ou custos que possam decorrer da instalação incorrecta, da operação imprópria, bem como da utilização e manutenção incorrectas ou que, de alguma forma, estejam relacionados com estas situações.

© EWM AG

Dr. Günter-Henle-Straße 8
56271 Mündersbach Alemanha
Tel: +49 2680 181-0, Fax: -244
E-Mail: info@ewm-group.com
www.ewm-group.com

Os direitos de autor do presente documento permanecem propriedade do fabricante.

A cópia, ainda que parcial, está sujeita a uma autorização escrita.

O conteúdo deste documento foi cuidadosamente pesquisado, verificado e editado, no entanto, fica reservado o direito a alterações, erros de ortografia e erros gerais.

1	Conteúdo	3
1	Conteúdo	3
2	Para sua segurança	5
2.1	Indicações relativas à utilização desta documentação	5
2.2	Explicação dos símbolos	6
2.3	Prescrições de segurança	7
2.4	Transporte e colocação	10
3	Utilização correcta	12
3.1	Utilização e operação unicamente com os seguintes componentes	12
3.2	Área de aplicação	12
3.3	Outros documentos aplicáveis	12
3.3.1	Garantia	12
3.3.2	Declaração de conformidade	13
3.3.3	Soldagem em ambiente com elevado perigo elétrico	13
3.3.4	Documentos de assistência técnica (peças de reposição e esquemas de ligações)	13
3.3.5	Calibrar/Validar	13
3.3.6	Parte do conjunto de documentos	14
4	Descrição do aparelho – Breve vista geral	15
4.1	Configuração do aparelho	15
4.2	Vista frontal/vista lateral da direita	16
4.3	Vista de trás / Vista lateral da esquerda	18
5	Estrutura e funcionamento	20
5.1	Transporte e colocação	20
5.1.1	Elevação com grua	20
5.1.2	Princípio de suspensão	21
5.1.3	Condições ambientais	21
5.1.3.1	Em operação	21
5.1.3.2	Transporte e armazenamento	21
5.1.4	Refrigeração do aparelho	21
5.1.5	Conduta da peça, Generalidades	22
5.1.6	Refrigeração da tocha de soldagem	22
5.1.6.1	Descrição de funcionamento	22
5.1.6.2	Líquidos de refrigeração da tocha de soldadura admissíveis	22
5.1.6.3	Comprimento máximo do pacote de mangueiras	23
5.1.6.4	Abastecer líquido refrigerante	24
5.1.7	Indicações para a colocação de cabos da corrente de soldagem	25
5.1.8	Correntes de soldagem vagabundas	26
5.1.9	Ligar o pacote de cabos intermédios à fonte de energia	27
5.1.9.1	Dispositivo de alívio de tensão do conjunto de cabos intermédios	28
5.1.9.2	Pontos de fixação possíveis	28
5.1.9.3	Bloquear o dispositivo de alívio de tensão	29
5.1.10	Alimentação do gás de protecção	29
5.1.10.1	Ligação do regulador de pressão	29
5.1.11	Ligação de rede	30
5.1.11.1	Controlo visual da tensão de rede regulada	30
5.1.11.2	Adaptar a fonte de energia à tensão da rede	31
5.1.11.3	Nova colocação em serviço	31
5.1.11.4	Forma de rede	32
5.1.12	Ligação e diagnóstico do sistema	32
5.1.12.1	Barra de estado LED - Indicação do estado operacional	33
5.1.13	Chapa protetora, comando do aparelho	33
5.2	Soldagem MIG/MAG	34
5.2.1	Ligação da conduta da peça de trabalho	34
5.2.2	Seleção de tarefa de soldagem	34
5.2.3	Regulação da quantidade de gás de protecção (teste de gás) / enxaguar o pacote de mangueiras	35
5.3	Soldadura WIG	35
5.3.1	Ligação da conduta da peça de trabalho	35

5.3.2	Seleção de tarefa de soldagem.....	36
5.4	Soldadura manual com eléctrodo	36
5.4.1	Ligação do suporte dos eléctrodos e da conduta da peça de trabalho.....	36
5.4.2	Seleção de tarefa de soldagem.....	36
5.5	colocador à distância	37
5.6	Interfaces de automatização	37
5.6.1	Interface de automatização	37
5.6.2	Interface para robot RINT X12	38
5.6.3	Interface de barramento industrial BUSINT X11	38
5.7	Interface de PC	39
5.7.1	Ligação	39
5.8	Identificação da peça de trabalho	39
5.9	Ligação à rede	40
6	Manutenção, tratamento e eliminação	41
6.1	Geral.....	41
6.2	Explicação dos símbolos.....	41
6.3	Plano de manutenção	42
6.3.1	Filtro para sujidade	43
6.3.2	Mudança do líquido refrigerante.....	44
6.3.3	Permutador de calor (refrigeração da tocha de soldadura).....	46
6.3.4	Fonte de energia (inversor)	47
6.3.5	Verificação anual (Inspeção e verificação durante o funcionamento).....	48
6.4	Eliminação do aparelho.....	48
7	Resolução de problemas	49
7.1	Aviso de falha (Fonte de alimentação)	49
7.2	Mensagens de aviso	53
7.3	Lista de verificação para a resolução de problemas	54
7.4	Purgar o ar do circuito de refrigerante	55
7.5	Iniciar a rotação do eixo da bomba (circuito de líquido refrigerante).....	56
8	Dados técnicos	57
8.1	Dimensões e pesos.....	57
8.1.1	Refrigeração da tocha de soldagem.....	58
8.2	Dados de desempenho.....	59
8.2.1	Taurus XQ 350 Synergic D.....	59
8.2.2	Taurus XQ 400 Synergic D.....	61
8.2.3	Taurus XQ 500 Synergic D.....	62
8.2.4	Taurus XQ 600 Synergic D.....	63
9	Acessórios	64
9.1	Acessórios gerais.....	64
9.2	Controlo remoto, 7 pinos.....	64
9.2.1	Cabos de extensão.....	64
9.3	Controlo remoto, 19 pinos.....	64
9.3.1	Cabos de ligação	64
9.3.2	Cabos de extensão.....	64
9.4	Opções.....	65
9.5	Comunicação de computador	65
9.6	Refrigeração da tocha de soldagem	65
9.6.1	Líquido refrigerante - Tipo blueCool	65
9.6.2	Líquido refrigerante - Tipo KF.....	66
10	Anexo.....	67
10.1	Pesquisa de representantes	67

2 Para sua segurança

2.1 Indicações relativas à utilização desta documentação

PERIGO

Procedimentos de trabalho e de operação que têm de ser respeitados com exatidão a fim de se evitar ferimento grave direto e iminente ou a morte de pessoas.

- A instrução de segurança contém no título a palavra sinalizadora “PERIGO” com um símbolo de aviso geral.
- O perigo também é ilustrado com um pictograma na borda da página.

AVISO

Procedimentos de trabalho e de operação que têm de ser respeitados com exatidão a fim de se evitar possível ferimento grave ou a morte de pessoas.

- A instrução de segurança contém no título a palavra sinalizadora “AVISO” com um símbolo de aviso geral.
- O perigo também é ilustrado com um pictograma na borda da página.

CUIDADO

Procedimentos de trabalho e de operação que têm de ser respeitados com exatidão a fim de se evitar possível ferimento ligeiro de pessoas.

- A instrução de segurança contém no título a palavra sinalizadora “CUIDADO” com um símbolo de aviso geral.
- O perigo é ilustrado com um pictograma na borda da página.



Características técnicas que o utilizador deve ter em atenção para evitar danos materiais ou danos no aparelho.

Indicações de manuseio e contagens que lhe indicam, passo a passo, o que deve fazer em determinadas situações, reconhecerá através do subponto, por exemplo:

- Encaixar a tomada do cabo de corrente de soldagem na contraparte e bloquear.

2.2 Explicação dos símbolos

Símbolo	Descrição	Símbolo	Descrição
	Observar as características técnicas		Acionar e soltar (digitar/tocar)
	Desligar o aparelho		Soltar
	Ligar o aparelho		Acionar e manter
	Errado/inválido		Comutar
	Correto/válido		Rodar
	Entrada		Valor numérico/ajustável
	Navegar		Lâmpada sinalizadora verde acesa
	Saída		Lâmpada sinalizadora verde a piscar
	Representação do tempo (exemplo: aguardar 4 s/acionar)		Lâmpada sinalizadora vermelha acesa
	Interrupção da visualização do menu (outras opções de configuração possíveis)		Lâmpada sinalizadora vermelha a piscar
	Ferramenta dispensável/não utilizar		
	Ferramenta indispensável/utilizar		

2.3 Prescrições de segurança

AVISO



Perigo de acidente ao desprezar as instruções de segurança!

A não observância das instruções de segurança pode pôr em risco a vida!

- Ler atentamente as instruções de segurança neste manual!
- Respeitar os regulamentos de prevenção de acidentes e as determinações específicas do país!
- Advertir as pessoas na zona de trabalho sobre a observância dos regulamentos!



Perigo de ferimentos devido a tensão elétrica!

Em caso de contacto, as tensões elétricas podem provocar choques elétricos fatais e queimaduras. Mesmo em caso de contacto com tensões mais baixas, é possível assustar-se e subsequentemente ter um acidente.

- Não tocar diretamente em peças condutoras de tensão, como tomadas da corrente de soldagem, elétrodos de barra, elétrodos de tungsténio ou elétrodos de arame de solda!
- Pousar a tocha de soldagem ou o suporte do elétrodo sempre isolado!
- Usar equipamento de proteção individual completo (depende da aplicação)!
- Abertura do aparelho exclusivamente por parte do técnicos autorizados!
- O aparelho não pode ser utilizado para descongelar tubos!



Perigo quando estão interligadas várias fontes de energia!

Caso se pretenda ter várias fontes de energia interligadas paralelamente ou em série, tal só poderá ser feito por uma profissional qualificado de acordo com a norma IEC/IPQ EN 60974-9 "Instalação e operação" e os regulamentos de prevenção de acidentes BGV D1 (Regulamentos das Associações Profissionais Alemãs) (anteriormente VGB 15 (Regulamentos da Associação Alemã de Trabalhadores Sindicados)) ou com as disposições específicas do país!

Os dispositivos só podem ser autorizados para trabalhos de soldagem por arco voltaico após uma verificação para se garantir que a tensão em vazia admissível não seja excedida.

- A ligação do aparelho deve ser realizada exclusivamente por um profissional qualificado!
- Durante a colocação fora de funcionamento de fontes de energia individuais, todos os cabos da rede e de corrente de soldagem devem ser isolados de forma fiável de todo o sistema de soldagem. (Perigo devido a tensão de retorno!)
- Não interligar aparelhos de soldadura com comutador de inversão de pólos (série PWS) ou aparelhos de soldadura de corrente alternada (CA), uma vez que com um simples erro de operação podem ser adicionadas tensões de soldagem inadmissíveis.



Perigo de ferimentos devido a radiação ou calor!

A radiação do arco voltaico provoca danos na pele e nos olhos.

O contacto com peças de trabalho quentes e faíscas provoca queimaduras.

- Utilizar escudo de solda ou capacete de solda com nível de proteção suficiente (depende da aplicação)!
- Usar vestuário de proteção seco (por ex. escudo de solda, luvas, etc.) de acordo com as normas relevantes do respetivo país!
- Proteger os passantes contra a radiação e perigo de encandeamento através de uma cortina de proteção ou um painel de proteção!

AVISO



Perigo de ferimentos devido a vestuário inadequado!

Irradiação, calor e tensão elétrica são fontes de perigo inevitáveis durante a soldagem por arco voltaico. O utilizador deve utilizar um equipamento de proteção individual (EPI) completo. O equipamento de proteção deve prevenir os seguintes riscos:

- Proteção respiratória contra substâncias e misturas perigosas para a saúde (fumos e vapores) ou tomar medidas adequadas (aspiração, etc.).
- Capacete de solda com dispositivo de proteção adequado contra radiações ionizantes (radiação IV e UV) e calor.
- Vestuário de soldador seco (calçado, luvas e proteção corporal) contra ambientes quentes, com efeitos comparáveis aos que se verificam a uma temperatura do ar igual ou superior a 100 °C e ao trabalhar em peças sob tensão.
- Proteção auditiva contra ruídos nocivos.



Perigo de explosão!

Materiais aparentemente inofensivos em recipientes fechados podem formar sobrepressão devido ao aquecimento.

- Retirar recipientes com líquidos explosivos ou inflamáveis da área de trabalho!
- Não aquecer líquidos explosivos, poeiras ou gases através de soldagem ou do corte!



Perigo de incêndio!

Devido às elevadas temperaturas que resultam da soldagem, faíscas lançadas, peças incandescentes e escórias quentes podem formar-se chamas.

- Ter atenção a incêndios na zona de trabalho!
- Não trazer consigo objetos inflamáveis tais como fósforos ou isqueiros.
- Manter extintores de incêndio disponíveis na zona de trabalho!
- Remover completamente os resíduos de materiais combustíveis da peça de trabalho antes de iniciar a soldagem.
- Continuar a processar as peças de trabalho soldadas somente após o arrefecimento. Não as colocar em contacto com material inflamável!

 **CUIDADO****Fumo e gases!**

Fumo e gases podem levar à falta de ar e envenenamento! Além disso, através da radiação ultravioleta do arco voltaico, os vapores de solventes (hidrocarboneto clorado) podem converter-se em fósforo venenoso!

- Providenciar ar fresco suficiente!
- Manter os vapores de solventes afastados da área de radiação no arco voltaico!
- Se necessário, usar proteção respiratória apropriada!

**Poluição sonora!**

O ruído que excede os 70 dBA pode provocar danos auditivos permanentes!

- Usar proteção auditiva apropriada!
- As pessoas que se encontram na zona de trabalho devem usar proteção auditiva apropriada!



Segundo a IEC 60974-10, as fontes de solda dividem-se em duas classes de compatibilidade eletromagnética (Pode consultar a classe CEM nos Dados Técnicos) > consulte a secção 8:



Os aparelhos de **classe A** não se destinam a serem utilizados em ambiente doméstico, onde a energia elétrica é obtida a partir da rede de abastecimento de eletricidade de baixa tensão. Ao certificar-se da compatibilidade eletromagnética para aparelhos de classe A, podem surgir dificuldades nestas áreas tanto devido a avarias relacionadas com cabos como relacionadas com interferências por radiação.



Os aparelhos de **classe B** cumprem os requisitos CEM na área industrial e doméstica, incluindo áreas residenciais com ligação à rede pública de baixa tensão.

Construção e operação

Na operação de equipamentos de soldagem por arco voltaico, podem por vezes surgir interferências eletromagnéticas, ainda que a fonte de solda cumpra os valores-limite de emissões de acordo com a norma. O utilizador é responsável pelas avarias que resultem da soldagem. Para **avaliação** de possíveis problemas eletromagnéticos no ambiente, o utilizador deve ter em consideração o seguinte: (ver também EN 60974-10 Anexo A)

- Cabos de rede, de comando, de sinal e de telecomunicação
- Aparelhos de rádio e televisão
- Computadores e outros dispositivos de comando
- Dispositivos de segurança
- A saúde de pessoas próximas, sobretudo se usam pacemaker ou aparelhos auditivos
- Dispositivos de calibração e de medição
- A resistência a interferências de outros dispositivos no ambiente
- A hora do dia em que os trabalhos de soldadura devem ser realizados

Recomendações para a redução de emissão de interferências

- Conexão à rede, p. ex., filtro de rede adicional ou blindagem por meio de tubo metálico
- Manutenção do equipamento de soldagem por arco voltaico
- Os cabos de soldadura devem ser tão curtos e estar tão juntos quanto possível, e passar no chão
- Compensação de potencial
- Conexão à terra da peça de trabalho. Nos casos em que não seja possível uma conexão à terra direta da peça de trabalho, a união deve realizar-se através de condensadores adequados.
- Blindagem de outros dispositivos no ambiente ou de todo o equipamento de soldagem

CUIDADO



Campos eletromagnéticos!

Através da fonte de energia, podem resultar campos elétricos ou eletromagnéticos que podem influenciar o funcionamento dos equipamentos eletrônicos, tais como dispositivos de processamento eletrônico de dados ou de CNC, cabos de telecomunicação, cabos de rede, cabos de sinal e pacemaker.



- Respeitar as prescrições de manutenção > consulte a seção 6.3!
- Desenrolar completamente os cabos de soldagem!
- Blindar adequadamente os aparelhos ou instalações sensíveis a radiações!
- O funcionamento dos pacemaker pode ser influenciado (se necessário, consultar um médico).



Deveres do operador!

Para a operação do aparelho é preciso respeitar as respectivas diretrizes e legislações nacionais!

- Implementação nacional da diretiva quadro 89/391/CEE relativa à aplicação de medidas destinadas a promover a melhoria da segurança e da saúde dos trabalhadores no trabalho, assim como as respectivas diretivas individuais.
- Em especial a diretiva 89/655/CEE sobre requisitos mínimos para segurança e saúde na utilização de equipamentos pelo operário no seu trabalho.
- Os regulamentos relativos à segurança no trabalho e prevenção de acidentes do respectivo país.
- Instalação e operação do aparelho de acordo com IEC/IPQ EN 60974-9.
- Instruir o utilizador em intervalos regulares sobre métodos de trabalho seguros.
- Verificação regular do aparelho conforme IEC/IPQ EN 60974-4.



A garantia do fabricante fica cancelada em caso de danos no aparelho devido a componentes de outra marca!

- **Utilizar exclusivamente componentes de sistema e opções (fontes de energia, tochas de soldagem, suportes do eletrodo, colocadores à distância, peças de reposição e peças de desgaste, etc.) do nosso programa de fornecimento!**
- **Inserir e bloquear componentes acessórios na tomada de ligação apenas com a fonte de energia desligada!**

Requisitos para a ligação à rede de alimentação pública

Os aparelhos de alta tensão podem influenciar a qualidade da rede devido à corrente que vão buscar à rede de alimentação. Por isso, para alguns tipos de aparelho podem aplicar-se limitações de ligação ou requisitos à impedância de condução máxima possível ou à capacidade de alimentação mínima necessária na interface para a rede pública (ponto de acoplamento comum PCC), em que também neste caso se chama a atenção para os dados técnicos dos aparelhos. Neste caso, é da responsabilidade do operador ou do utilizador do aparelho perguntar à empresa abastecedora da rede de alimentação se o aparelho pode ser ligado.

2.4 Transporte e colocação

AVISO



Perigo de ferimentos devido ao manuseamento incorreto das botijas de gás de proteção!

O manuseamento incorreto e a fixação insuficiente das botijas de gás de proteção podem provocar ferimentos graves!

- Seguir as instruções do fabricante de gás e do regulamento sobre o gás comprimido!
- A botija de gás de proteção não pode ser fixada pela válvula!
- Evitar o aquecimento da botija de gás de proteção!

⚠ CUIDADO**Perigo de acidente devido aos cabos de alimentação!**

Durante o transporte, cabos de alimentação não desligados (cabos da rede, cabos de comando, etc.) podem causar perigos, como p. ex. virar aparelhos ligados e lesionar pessoas!

- Desligar os cabos de alimentação antes do transporte!

**Perigo de tombar!**

Durante o movimento e a montagem o aparelho pode tombar, ferir pessoas ou ficar danificado. Tem de ser assegurada uma estabilidade até um ângulo de 10° (conforme IEC 60974-1).

- Montar ou transportar o aparelho sobre uma superfície plana e estável!
- Proteger as peças de montagem posterior com meios apropriados!

**Risco de acidentes devido a tubagens dispostas incorretamente!**

Os cabos dispostos incorretamente (cabos de rede, de controlo e de soldagem ou pacotes de mangueiras intermediárias) podem provocar tropeçamentos.

- Dispor os cabos de alimentação direitos no solo (evitar formação de laços).
- Evitar a disposição em passeios ou vias de transporte.

**Perigo de ferimentos no líquido de refrigeração quente e nas respetivas ligações!**

O líquido de refrigeração utilizado e os respetivos pontos de ligação ou união podem aquecer fortemente durante a operação (modelo refrigerado a água). Ao abrir o circuito de refrigerante, a saída de líquido de refrigeração pode causar escaldaduras.

- Abrir o circuito de refrigerante exclusivamente com a fonte de energia ou o aparelho de refrigeração desligados!
- Usar equipamento de proteção adequado (luvas de proteção)!
- Tapar as ligações abertas das tubagens com tampas adequadas.



Os aparelhos estão concebidos para operação em posição vertical!

A operação em posições não admitidas pode causar danos no aparelho.

- **Transporte e operação exclusivamente em posição vertical!**



Devido a ligação incorreta podem ser danificados componentes acessórios e a fonte de energia!

- **Inserir e bloquear componentes acessórios na respetiva tomada de ligação apenas com o aparelho de soldadura desligado!**
- **Para descrições detalhadas, consultar o manual de operação dos respetivos componentes acessórios!**
- **Os componentes acessórios são identificados automaticamente após a ligação da fonte de energia.**



As capas protetoras de poeira protegem as tomadas de ligação e desse modo também o aparelho contra sujidade e danos no aparelho.

- **Se nenhum componente acessório for operado na ligação, a capa protetora de poeira deve ser inserida.**
- **Em caso de defeito ou perda, a capa protetora de poeira deve ser substituída!**

3 Utilização correcta

⚠ AVISO



Perigo devido a utilização indevida!

O aparelho foi concebido de acordo com a mais recente tecnologia e com as regras ou normas relativas à utilização na indústria e no comércio. Apenas se destina aos processos de soldagem indicados na placa de potência. Em caso de utilização indevida, podem surgir do aparelho perigos para pessoas, animais e materiais. Não será assumida responsabilidade por quaisquer danos daí resultantes!

- Utilizar o aparelho exclusivamente para o seu devido uso e por meio de pessoal instruído e qualificado!
- Não modificar nem converter o aparelho incorretamente!

3.1 Utilização e operação unicamente com os seguintes componentes

Para a operação do aparelho de soldadura é necessário um respetivo alimentador de arame (componente do sistema)!

Podem ser combinados os componentes do sistema seguintes:

	Titan XQ 350-600 puls D	Phoenix XQ 350-600 puls D	Taurus XQ 350-600 Synergic D
Drive XQ	✔	✔	✔

3.2 Área de aplicação

Comando de fontes de soldadura multiprocesso para soldadura por arco voltaico para os processos de soldadura seguintes:

Série de aparelhos	Processo principal Soldadura MIG/MAG										Processo secundário			
	Arco voltaico padrão					Arco voltaico pulsado					Soldadura TIG (Liftarc)	Soldadura manual com eletrodo	Goivagem por arco voltaico	Positionweld
	MIG/MAG XQ	forceArc XQ	rootArc XQ	coldArc XQ	wiredArc XQ	MIG/MAG puls XQ	forceArc puls XQ	rootArc puls XQ	coldArc puls XQ	acArc puls XQ				
Titan XQ AC	✔	✔	✔	✔	✔	✔	✔	✔	✔	✔	✔	✔	✔	✔
Titan XQ / XQ C	✔	✔	✔	✔	✔	✔	✔	✔	✔	✘	✔	✔	✔	✔
Phoenix XQ / XQ C	✔	✔	✔	✘	✘	✔	✔	✔	✘	✘	✔	✔	✔	✔ ^[1]
Taurus XQ / XQ C	✔	✔	✔	✘	✘	✘	✘	✘	✘	✘	✔	✔	✔	✘

[1] Tarefas de soldadura de alumínio

3.3 Outros documentos aplicáveis

3.3.1 Garantia

Para mais informações, consulte a brochura fornecida "Warranty registration", bem como as nossas informações sobre a garantia, manutenção e verificação disponíveis em www.ewm-group.com!

3.3.2 Declaração de conformidade



Pelo modo como foi concebido e fabricado, este produto está em conformidade com as diretivas da UE mencionadas na declaração. Cada produto vem acompanhado com o original da declaração de conformidade específica.

O fabricante recomenda que a inspeção técnica de segurança de acordo com as normas e diretivas nacionais e internacionais seja realizada a cada 12 meses.

3.3.3 Soldagem em ambiente com elevado perigo elétrico



As fontes de energia com esta marcação podem ser utilizadas para a soldadura em ambientes com risco elétrico elevado (p. ex., em caldeiras). Neste caso, observar as normas nacionais e internacionais aplicáveis. A fonte de energia em si não pode ser posicionada na área de perigo!

3.3.4 Documentos de assistência técnica (peças de reposição e esquemas de ligações)

AVISO



Nenhumas reparações ou modificações incorretas!

Para evitar ferimentos e danos no aparelho, o mesmo só pode ser reparado ou modificado por pessoas qualificadas e habilitadas.

A garantia fica cancelada em caso de intervenções não autorizadas!

- Em caso de reparação, confiá-la a pessoas capacitadas (pessoal qualificado de assistência técnica)!

Os esquemas de ligações estão junto ao aparelho na versão original.

As peças de reposição podem ser obtidas através do seu respetivo distribuidor.

3.3.5 Calibrar/Validar

O produto vem acompanhado com um certificado original. O fabricante recomenda a calibração/validação em intervalos de 12 meses.

3.3.6 Parte do conjunto de documentos

O presente documento faz parte da documentação completa e só é válido se acompanhado de todos os documentos parciais! Ler e observar os manuais de operação de todos os componentes do sistema, especialmente as instruções de segurança!

A imagem mostra o exemplo geral de um sistema de soldadura.

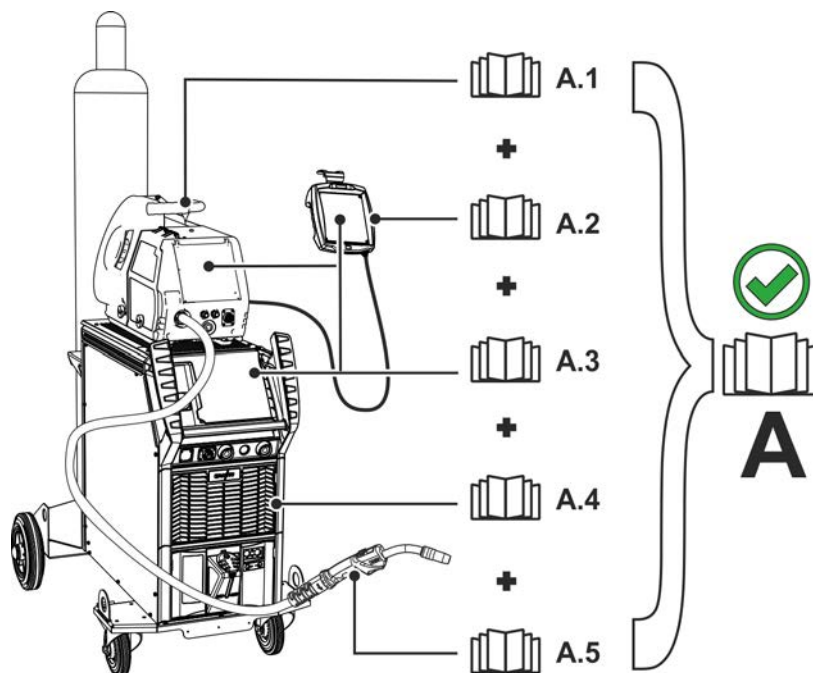


Imagem 3-1

A imagem mostra o exemplo geral de um sistema de soldadura.

Item	Documentação
A.1	Alimentador de arame
A.2	Controlo remoto
A.3	Comando
A.4	Fonte de energia
A.5	Tocha de soldadura
A	Conjunto de documentos

4 Descrição do aparelho – Breve vista geral

4.1 Configuração do aparelho

Na tabela seguinte apresentam-se os diversos modelos de construção (níveis de configuração) da série de aparelhos XQ:

Tipo			Figura	Características de transporte				Refrigeração da tocha de soldadura		
				Conjunto de rodas, rasto est-reito, sem suporte de botijas de gás	Fundo de palete, sem suporte de botijas de gás	Conjunto de rodas, suporte de botijas de gás simples	Conjunto de rodas, suporte de botijas de gás duplo	Gás	Água (líquido refrigerante)	Água (líquido refrigerante), bomba reforçada
F06	R1	G		✗	✗	✓	✗	✓	✗	✗
F06	R1	W		✗	✗	✓	✗	✗	✓	✗
F06	R1	WRF		✗	✗	✓	✗	✗	✗	✓
F06	R2	G		✗	✗	✗	✓	✓	✗	✗
F06	R2	W		✗	✗	✗	✓	✗	✓	✗
F06	R2	WRF		✗	✗	✗	✓	✗	✗	✓
F06	RS	G		✓	✗	✗	✗	✓	✗	✗
F06	RS	W		✓	✗	✗	✗	✗	✓	✗
F06	RS	WRF		✓	✗	✗	✗	✗	✗	✓
F06	P	G		✗	✓	✗	✗	✓	✗	✗
F06	P	W		✗	✓	✗	✗	✗	✓	✗
F06	P	WRF		✗	✓	✗	✗	✗	✗	✓

Imagem 4-1

4.2 Vista frontal/vista lateral da direita

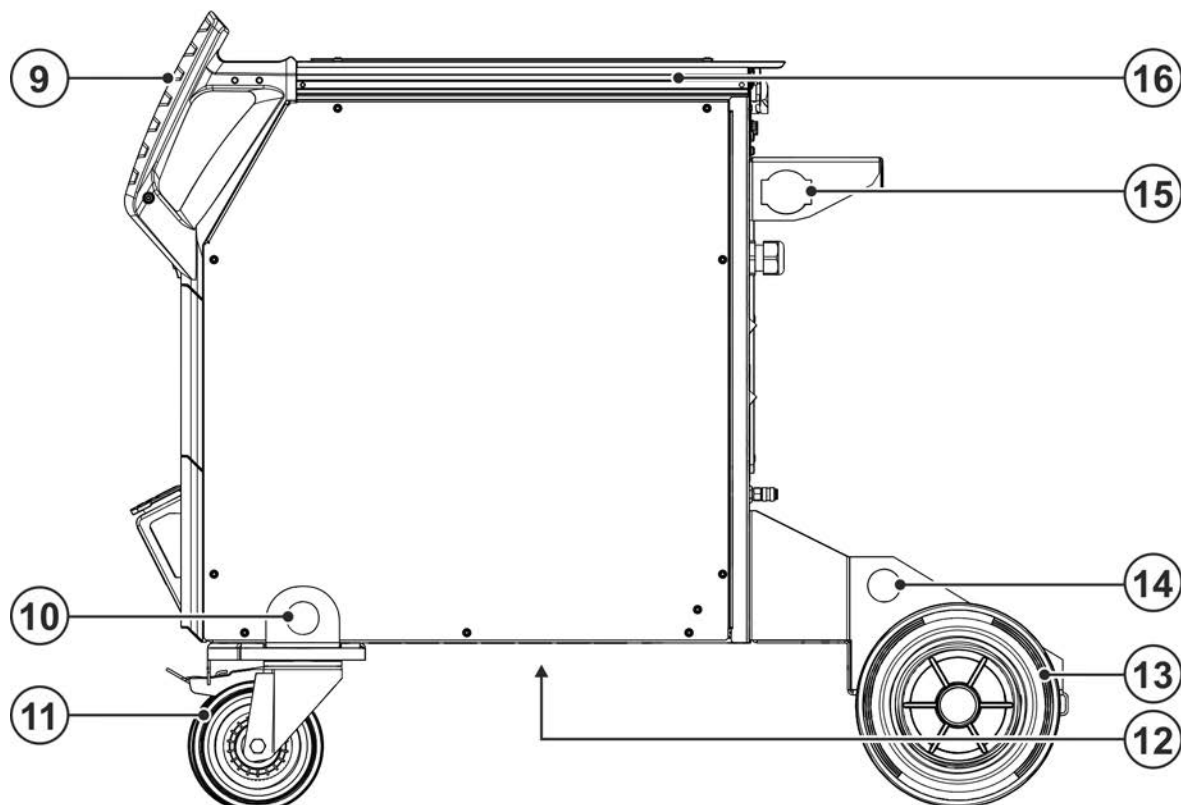
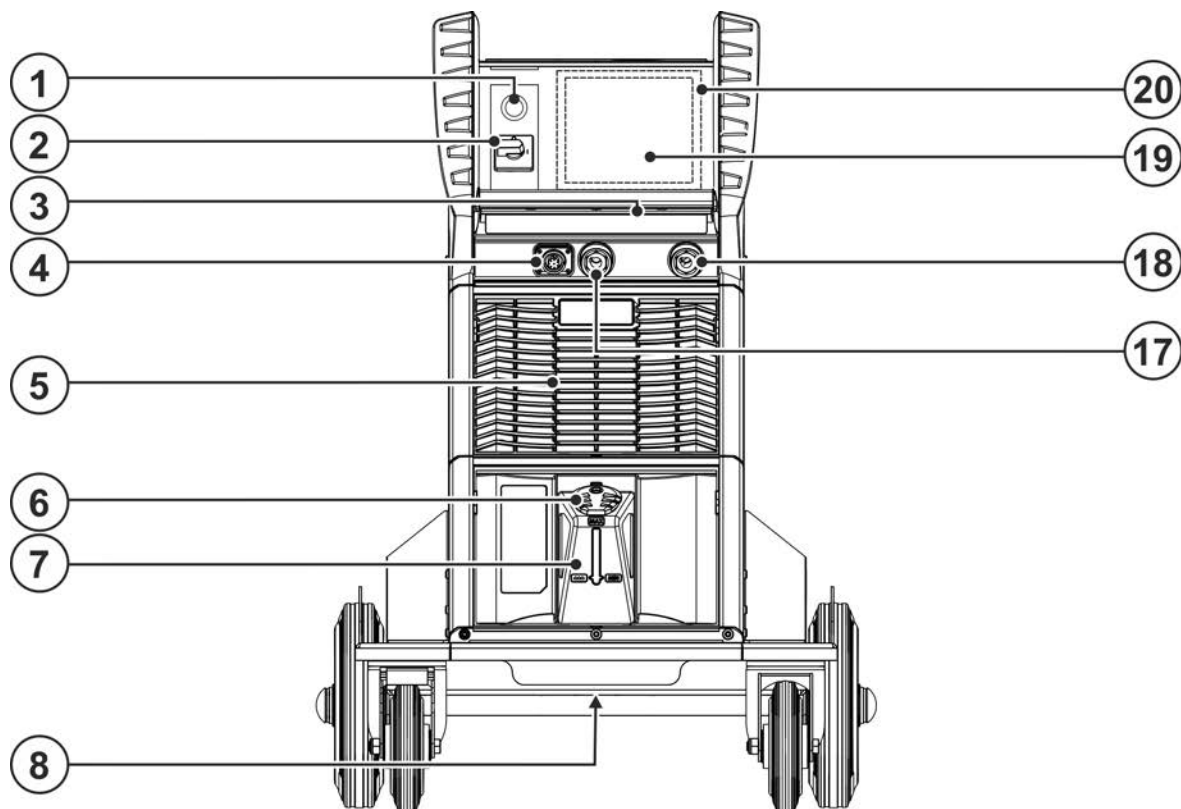





Imagem 4-2

Pos.	Símbolo	Descrição
1		Antena WiFi Opção de fábrica (modelo OW Expert XQ 2.0 WLG)
2		Botão principal Ligar ou desligar o aparelho.
3		Barra de estado LED - Indicação do estado operacional O estado operacional é indicado por meio de um condutor de luz > <i>consulte a secção 5.1.12.1.</i>
4		Tomada de conexão, de 7 pinos (digital) Para ligação de componentes acessórios digitais
5		Abertura de saída do ar de refrigeração
6		Tampa de fecho do tanque de líquido refrigerante
7		Tanque de líquido refrigerante > consulte a secção 5.1.6
8		Bujão de purga de líquido refrigerante > consulte a secção 6.3.2
9		Pega de transporte
10		Olhal de suspensão > consulte a secção 5.1.1
11		Rodízio de transporte Para evitar que deslize, o aparelho pode ser bloqueado com uma trava num dos rodízios de transporte.
12		Abertura de entrada de ar de refrigeração (refrigeração da tocha de soldadura) Filtro de sujidade pode ser adaptado posteriormente como opção
13		Rodízios de transporte, roldanas de cavalete
14		Olhal de suspensão > consulte a secção 5.1.1
15		Dispositivo de alívio de tensão do conjunto de cabos intermédios > consulte a secção 5.1.9
16		Perfil em alumínio extrudido flexFit Opção de fixação individual para acessórios e opções
17		Tomada de ligação, corrente de soldadura “+” A ligação dos acessórios depende do processo, observar a respetiva descrição para o processo de soldadura > <i>consulte a secção 5.</i>
18		Tomada de ligação, corrente de soldadura “-” A ligação dos acessórios depende do processo, observar a respetiva descrição para o processo de soldadura > <i>consulte a secção 5.</i>
19		Comando do aparelho (consultar o respetivo manual de operação "Comando")
20		Chapa protetora > consulte a secção 5.1.13

4.3 Vista de trás / Vista lateral da esquerda

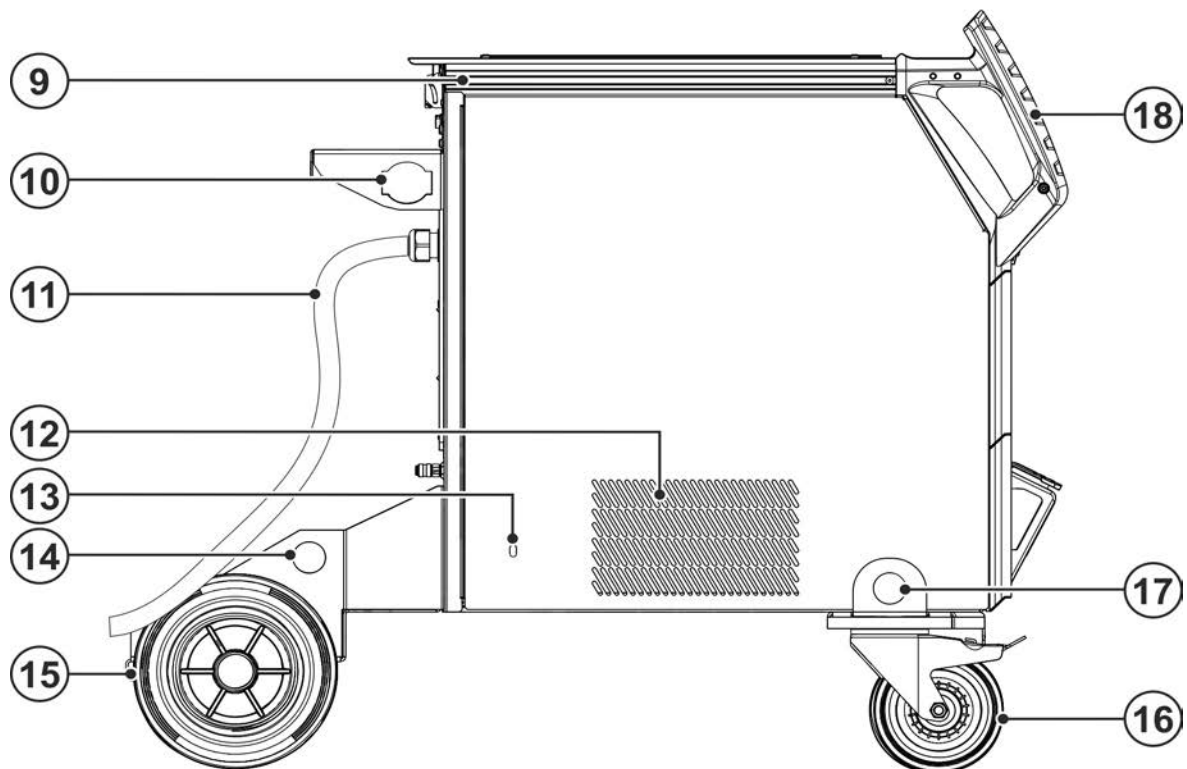
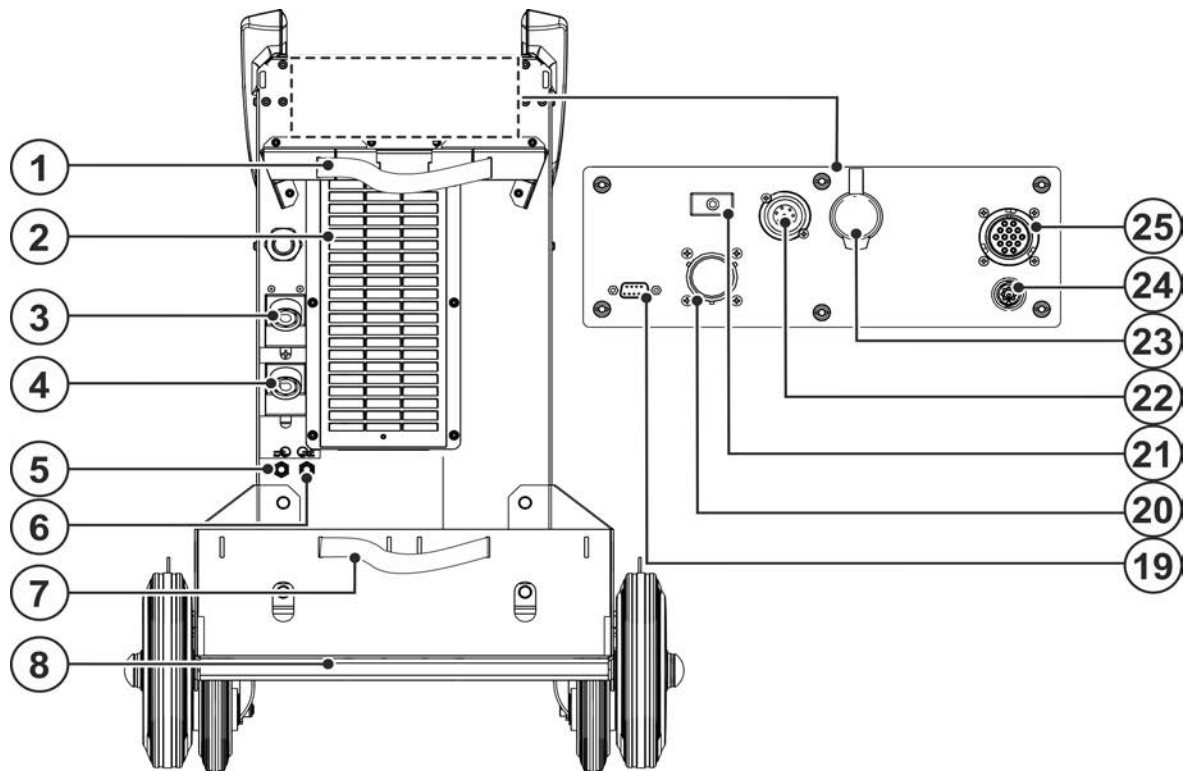






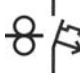






Imagem 4-3

Pos.	Símbolo	Descrição
1		Elementos de fixação para a botija de gás de proteção (cinta / corrente)
2		Abertura de entrada de ar de refrigeração Filtro de sujidade opcional > <i>consulte a secção 6.3.1</i>
3		Tomada de ligação, corrente de soldadura “+” A ligação dos acessórios depende do processo, observar a respetiva descrição para o processo de soldadura > <i>consulte a secção 5.</i>
4		Tomada de ligação, corrente de soldadura “-” A ligação dos acessórios depende do processo, observar a respetiva descrição para o processo de soldadura > <i>consulte a secção 5.</i>
5		Acoplamento de fecho rápido (vermelho) Retorno do líquido de refrigeração
6		Acoplamento de fecho rápido (azul) Alimentação do líquido de refrigeração
7		Elementos de fixação para a botija de gás de proteção (cinta / corrente)
8		Suporte da botija de gás de proteção
9		Perfil em alumínio extrudido flexFit Opção de fixação individual para acessórios e opções
10		Dispositivo de alívio de tensão do conjunto de cabos intermédios > <i>consulte a secção 5.1.9</i>
11		Cabo de ligação à > <i>consulte a secção 5.1.11</i>
12		Abertura de saída de ar de refrigeração (refrigeração da tocha de soldadura)
13		Abertura de serviço para a bomba de líquido refrigerante > <i>consulte a secção 7.5</i>
14		Olhal de suspensão > <i>consulte a secção 5.1.1</i>
15		Rodízios de transporte, roldanas de cavalete
16		Rolos de transporte, rodízios
17		Olhal de suspensão > <i>consulte a secção 5.1.1</i>
18		Pega de transporte
19		Tomada de ligação (9 pinos) - SUB-D Interface do PC > <i>consulte a secção 5.7</i>
20		Interface de automatização de 19 pinos (analógica) Opcional > <i>consulte a secção 5.6.1</i>
21		Botão de pressão do disjuntor Proteção da tensão de alimentação do motor do alimentador de arame (premir para reinicializar o disjuntor disparado).
22		Tomada de conexão, de 7 pinos (digital) Para ligação de componentes acessórios digitais
23		Tomada de conexão - RJ45 - opção Ligação à rede > <i>consulte a secção 5.9</i>
24		Tomada de conexão, scanner manual Identificação de componentes Xnet - Opcional - > <i>consulte a secção 5.8</i>
25		Tomada de conexão de 14 pinos Ligação do cabo de comando do alimentador de arame

5 Estrutura e funcionamento

AVISO



Perigo de lesões devido a tensão elétrica!

O contacto direto com peças condutoras de corrente, p. ex., ligações de corrente, pode pôr em risco a vida!

- Observar as instruções de segurança nas primeiras páginas das instruções de operação!
- Colocação em serviço exclusivamente por pessoas que têm conhecimentos apropriados sobre o manuseamento de fontes de energia!
- Ligar os cabos de alimentação e corrente com o aparelho desligado!

Ler e observar a documentação de todos os componentes do sistema e acessórios!

5.1 Transporte e colocação

5.1.1 Elevação com grua

AVISO



Perigo de ferimentos durante a elevação com grua!

A queda de equipamentos ou acessórios durante a elevação com grua pode causar ferimentos graves nas pessoas!

- A elevação simultânea de vários componentes do sistema, tais como a fonte de energia, o alimentador de arame ou o aparelho de refrigeração sem componentes adequados da grua é proibida. Cada componente do sistema tem de ser elevado separadamente com a grua!
- Antes da elevação com grua, desconectar todas os cabos de alimentação e componentes acessórios (por exemplo, pacote de mangueiras, bobina de arame, botija de gás de proteção, caixa de ferramentas, alimentador de arame, controlo remoto, etc.)!
- Antes da elevação com grua, fechar e bloquear corretamente as coberturas da caixa ou tampas de proteção!
- Utilizar o número suficiente de acessórios de elevação de tamanho adequado e corretamente posicionados! Observar o princípio de elevação com grua > *consulte a secção 5.1.2!*
- Aparelhos com olhais de suspensão: usar sempre todos os olhais de suspensão para a elevação com grua!
- Aparelhos com fundo de palete (pés): passar as cintas pelas aberturas dos pés (não basta engatar os acessórios de elevação nas aberturas).
- Caso sejam utilizadas estruturas de grua e afins adaptadas posteriormente: usar sempre, pelo menos, dois pontos de elevação de cargas afastados o máximo possível um do outro - observar a descrição da opção.
- Evitar movimentos bruscos!
- Garantir a distribuição equilibrada da carga! Utilizar apenas cadeias ou dispositivos de suspensão de corda com o mesmo comprimento!
- Não permanecer na área de perigo sob o aparelho!
- Observar as normas de segurança no trabalho e de prevenção de acidentes do respetivo país!

5.1.2 Princípio de suspensão

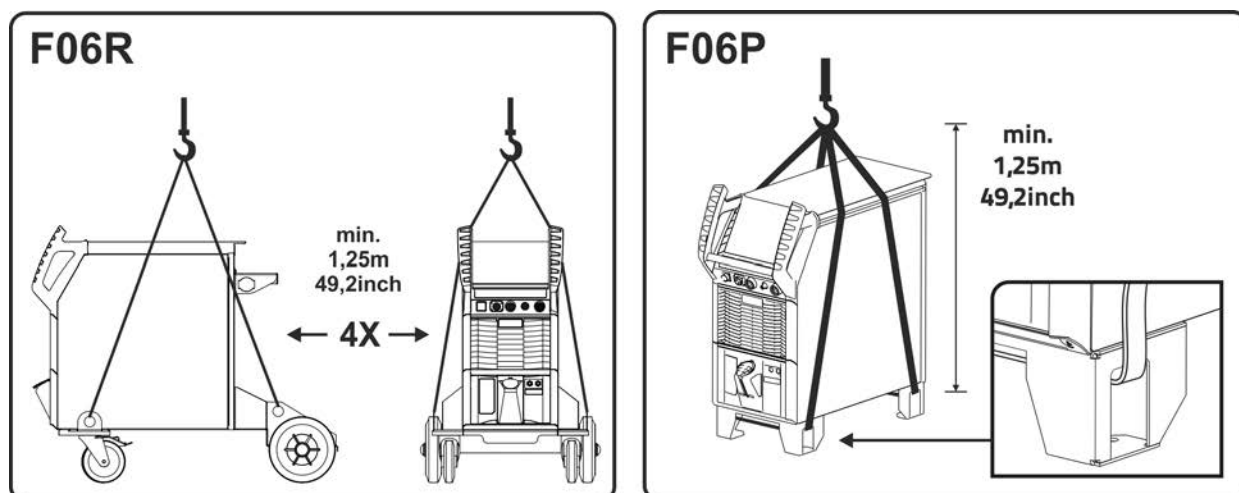


Imagem 5-1

5.1.3 Condições ambientais



O aparelho só pode ser colocado e operado sobre uma superfície adequada, estável e plana (inclusive ao ar livre segundo IP 23)!

- Dispor de um piso antiderrapante e plano e iluminação suficiente do lugar de trabalho.
- Deve-se garantir sempre uma operação segura do aparelho.



Danos do aparelho devido a contaminantes!

Quantidades excepcionalmente elevadas de pó, ácidos, gases ou substâncias corrosivas podem danificar o aparelho (observar os intervalos de manutenção > consulte a secção 6.3).

- Evitar grandes quantidades de fumos, vapores, neblinas de óleo, pós de retificação e ar ambiente corrosivo!

5.1.3.1 Em operação

Intervalo de temperaturas do ar ambiente:

- -25 °C a +40 °C (-13 F a 104 °F) ^[1]

Humidade relativa do ar:

- até 50 % aos 40 °C (104 °F)
- até 90 % aos 20 °C (68 °F)

5.1.3.2 Transporte e armazenamento

Armazenamento em espaço fechado, intervalo de temperaturas do ar ambiente:

- -30 °C a +70 °C (-22 °F a 158 °F) ^[1]

Humidade relativa do ar

- até 90 % aos 20 °C (68 °F)

^[1] A temperatura ambiente depende do líquido de refrigeração! Observar o intervalo de temperatura do líquido de refrigeração da refrigeração da tocha de soldadura!

5.1.4 Refrigeração do aparelho



Uma ventilação deficiente origina a redução de desempenho e danos no aparelho.

- Respeitar as condições ambientais!
- Manter livre a abertura de entrada e saída para ar de refrigeração!
- Respeitar a distância mínima de 0,5 m a obstáculos!

5.1.5 Conduta da peça, Generalidades

CUIDADO



Perigo de queimaduras devido à conexão incorreta da corrente de soldadura!
Devido a fichas de corrente de soldadura (conexões do aparelho) não bloqueadas ou a sujidade na conexão da peça de trabalho (tinta, corrosão), estes pontos de união e cabos podem sobreaquecer e provocar queimaduras no caso de contacto!

- Verificar diariamente as conexões de corrente de soldagem e, se necessário, bloqueá-las, rodando-as para a direita.
- Limpar minuciosamente o ponto de conexão da peça de trabalho e fixá-la bem! Não utilizar partes estruturais da peça de trabalho como retorno de corrente de soldadura!

5.1.6 Refrigeração da tocha de soldagem



Danos materiais causados por líquidos refrigerantes inadequados!

A utilização de líquidos refrigerantes inadequados, a mistura de diferentes líquidos refrigerantes ou outros líquidos ou a utilização em intervalos de temperatura inadequados podem causar danos materiais e anulam a garantia do fabricante!

- **O funcionamento sem líquido refrigerante não é permitido (o funcionamento a seco provoca a destruição da bomba de líquido de refrigeração)!**
- **Utilizar exclusivamente os líquidos refrigerantes indicados nas presentes instruções para as respetivas condições ambientais (intervalo de temperaturas) > consulte a secção 5.1.6.2.**
- **Não misturar diferentes líquidos refrigerantes (mesmo os indicados nestas instruções).**
- **Em caso de mudança do líquido refrigerante, é obrigatório substituir todo o líquido e lavar o sistema de refrigeração.**

O líquido de refrigeração tem de ser eliminado em conformidade com a regulamentação oficial em vigor e tendo em conta as respetivas fichas de dados de segurança.

5.1.6.1 Descrição de funcionamento

O sistema de refrigeração desta série de aparelhos está equipado com um mecanismo de monitorização da temperatura e do fluxo, de modo a otimizar os estados operacionais e a prevenir danos no aparelho. No aparelho estão memorizados valores-limite > consulte a secção 8.1.1 para avisos e erros (reguláveis consoante o comando), para efeitos de monitorização e regulação do sistema de refrigeração. Em caso de falha ou sobrecarga do sistema de refrigeração, é emitida uma mensagem de erro e o processo de soldadura é desligado de forma controlada.

5.1.6.2 Líquidos de refrigeração da tocha de soldadura admissíveis

líquido de refrigeração	intervalo de temperaturas
blueCool -10	-10 °C até +40 °C (14 °F até +104 °F)
KF 23E (padrão)	-10 °C até +40 °C (14 °F até +104 °F)
KF 37E	-20 °C até +30 °C (-4 °F até +86 °F)
blueCool -30	-30 °C até +40 °C (-22 °F até +104 °F)

5.1.6.3 Comprimento máximo do pacote de mangueiras

Todos os dados referem-se ao comprimento total do pacote de mangueiras do sistema de soldadura completo e correspondem a exemplos de configuração (usando componentes da gama de produtos da EWM com comprimentos padrão). Deve assegurar-se uma colocação a direito e sem dobras, observando a altura de elevação máxima.

Bomba: Pmax = 3,5 bar (0,35 MPa)

Fonte de energia	Pacote de mangueiras	Equipamento informático	miniDrive	Tocha	máx.
Compacta	✘	✘	✔ (25 m / 82 pés)	✔ (5 m / 16 pés)	30 m 98 pés
	✔ (20 m / 65 pés)	✔	✘	✔✔ (5 m / 16 pés)	
Não compacta	✔ (25 m / 82 pés)	✔	✘	✔ (5 m / 16 pés)	
	✔ (15 m / 49 pés)	✔	✔ (10 m / 32 pés)	✔ (5 m / 16 pés)	

Bomba: Pmax = 4,5 bar (0,45 MPa)

Fonte de energia	Pacote de mangueiras	Equipamento informático	miniDrive	Tocha	máx.
Compacta	✘	✘	✔ (25 m / 82 pés)	✔ (5 m / 16 pés)	30 m 98 pés
	✔ (30 m / 98 pés)	✔	✘	✔✔ (5 m / 16 pés)	40 m 131 pés
Não compacta	✔ (40 m / 131 pés)	✔	✘	✔ (5 m / 16 pés)	45 m 147 pés
	✔ (40 m / 131 pés)	✔	✔ (25 m / 82 pés)	✔ (5 m / 16 pés)	70 m 229 pés

5.1.6.4 Abastecer líquido refrigerante

Depois de ligar o aparelho, a bomba de líquido refrigerante funciona durante 2 min., no máximo (enchimento do pacote de mangueiras). Se, durante esse tempo, o aparelho não detetar um fluxo suficiente de líquido refrigerante, a bomba de líquido refrigerante é desligada (proteção contra danos provocados pelo funcionamento a seco). Simultaneamente, é assinalado um erro de líquido refrigerante na indicação de dados de soldadura. Em caso de fluxo insuficiente de líquido refrigerante, a bomba de líquido refrigerante é desligada ainda antes de decorrerem os 2 min. (prontidão operacional).

Caso o líquido refrigerante desça abaixo do nível de enchimento mínimo no tanque de líquido refrigerante, poderá ser necessário purgar o circuito de líquido refrigerante. Nesse caso, o aparelho de soldar irá desligar a bomba de líquido refrigerante e assinalar o erro de líquido refrigerante > consulte a secção 7.4.

O aparelho é fornecido de fábrica com um enchimento mínimo de líquido refrigerante.



O nível de líquido refrigerante não pode descer abaixo da marca "MIN"!

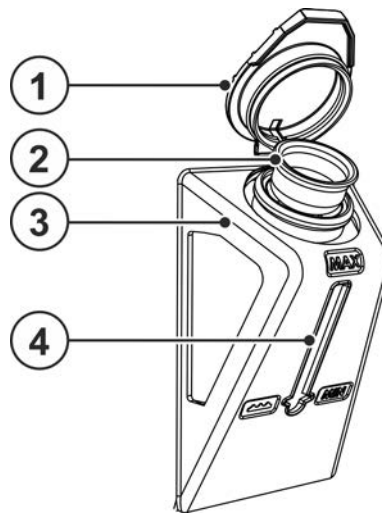


Imagem 5-2

Pos.	Símbolo	Descrição
1		Tampa de fecho do tanque de líquido refrigerante
2		Crivo do filtro de líquido refrigerante
3		Tanque de líquido refrigerante > consulte a secção 5.1.6
4		Indicador de nível de enchimento MIN ----- nível mínimo de líquido refrigerante MAX ----- nível máximo de líquido refrigerante

- Retirar a tampa de fecho do tanque de líquido refrigerante.
- Controlar o crivo do filtro quanto a sujidade; se necessário, limpar e voltar a colocar na respetiva posição.
- Encher líquido refrigerante até à marcação "MAX" do indicador de nível de enchimento e voltar a colocar a tampa de fecho.
- Ligar a fonte de energia no interruptor de rede ou no interruptor principal.

5.1.7 Indicações para a colocação de cabos da corrente de soldagem

- Cabos de corrente de soldagem mal colocados podem provocar erros (tremulação) do arco voltaico!
- Conduzir o cabo da peça de trabalho e o pacote de mangueiras de fontes de energia sem dispositivo de ignição de AF (MIG/MAG) da forma mais prolongada, junta e paralela possível.
- Colocar o cabo da peça de trabalho e o pacote de mangueiras de fontes de energia com dispositivo de ignição de AF (TIG) de forma paralela o mais tempo possível, a uma distância de aprox. 20 cm para evitar descargas de alta frequência.
- Por norma, manter uma distância mínima de cerca de 20 cm ou mais em relação a cabos de outras fontes de energia, para evitar influências recíprocas.
- Por norma, cabos não mais compridos do que o necessário. Para resultados ideais de soldagem, máx. de 30 m (cabo da peça de trabalho + pacote de mangueiras intermediárias + cabo da tocha).

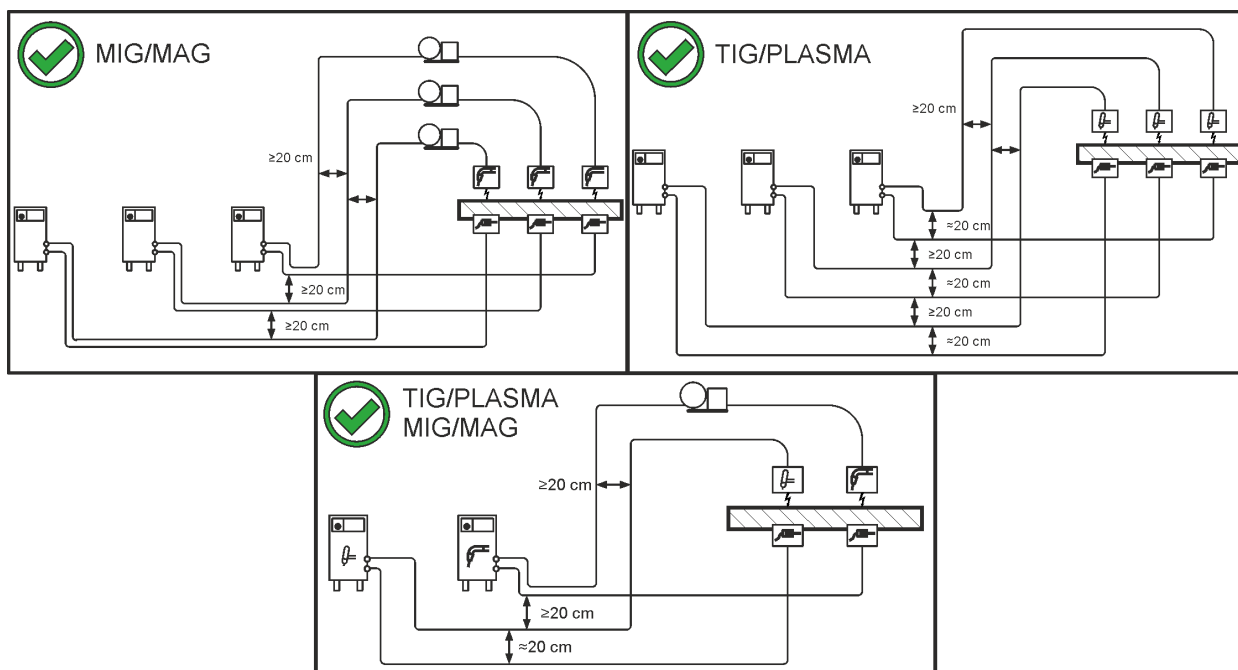


Imagem 5-3

- Para cada aparelho de soldadura, utilizar um cabo da peça de trabalho próprio até à peça de trabalho!

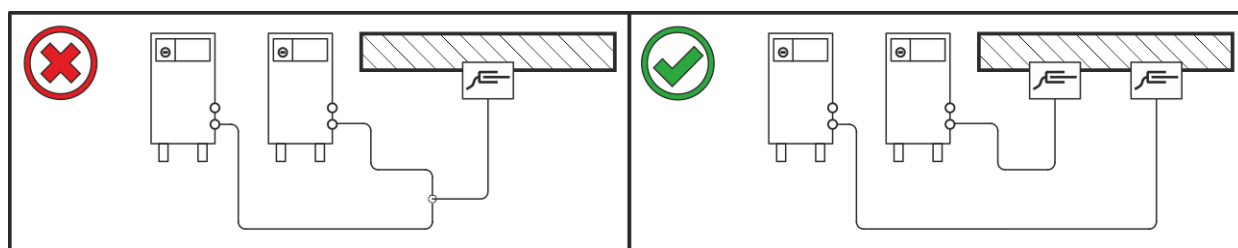


Imagem 5-4

- Desenrolar completamente os cabos da corrente de soldagem, pacotes de tochas de soldagem e, eventualmente, pacotes de mangueiras intermediárias. Evitar laços!
- Por norma, cabos não mais compridos do que o necessário.

Formar meandros com os comprimentos excessivos de cabos.

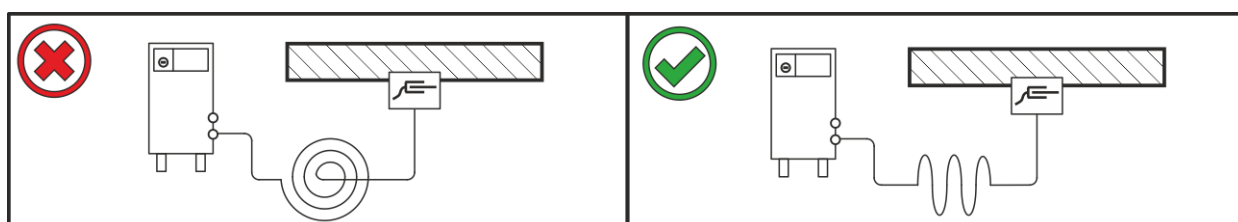


Imagem 5-5

5.1.8 Correntes de soldagem vagabundas

⚠ AVISO



Perigo de ferimentos devido a correntes de soldagem vagabundas!

As correntes de soldagem vagabundas podem destruir condutores de proteção, danificar aparelhos e instalações elétricas, sobreaquecer componentes e podem, como consequência, ocorrer incêndios.

- Controlar regularmente se todas as ligações de corrente de soldagem estão bem fixas e apresentam uma ligação elétrica perfeita.
- Todos os componentes condutores de eletricidade da fonte de energia, tais como caixas, carros transportadores, armações da grua devem ser montados, fixados ou suspensos com isolamento elétrico!
- Não pousar sem isolamento qualquer outro utensílio elétrico, como berbequins, lixadoras angulares, etc., sobre a fonte de energia, o carro transportador ou a armação da grua!
- Pousar a tocha de soldagem e o suporte do eletrodo sempre isolados quando não estão a ser utilizados!

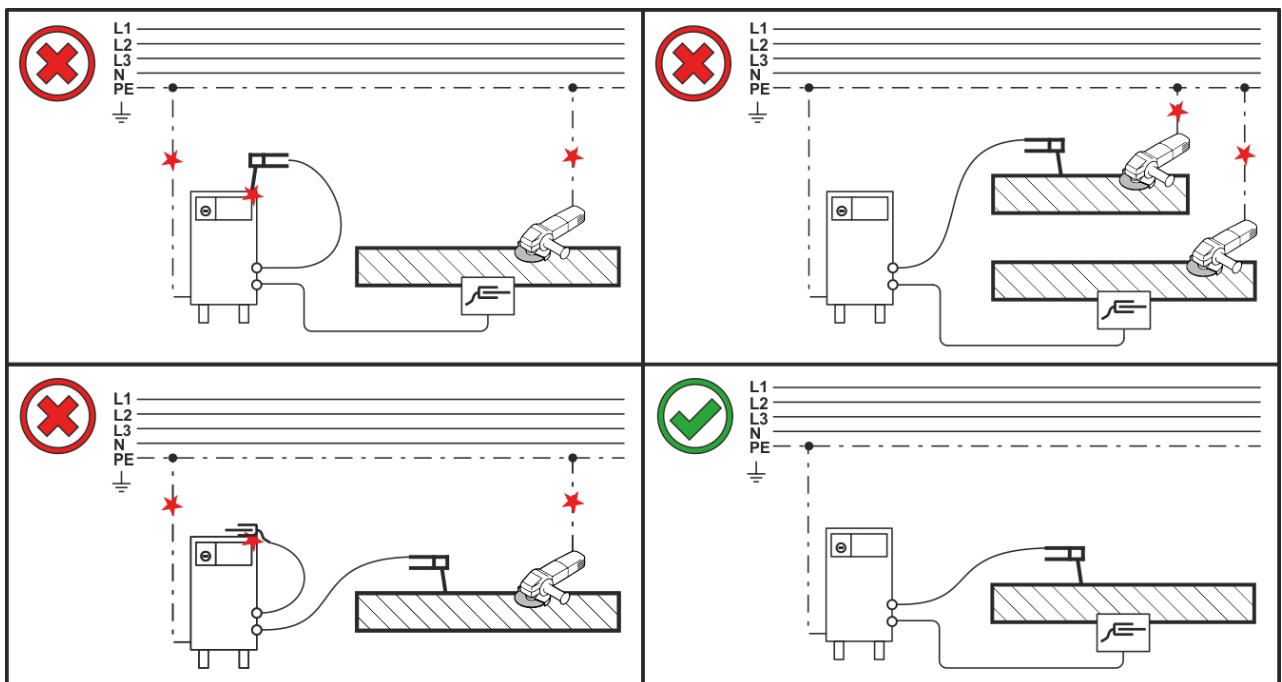


Imagem 5-6

5.1.9 Ligar o pacote de cabos intermédios à fonte de energia

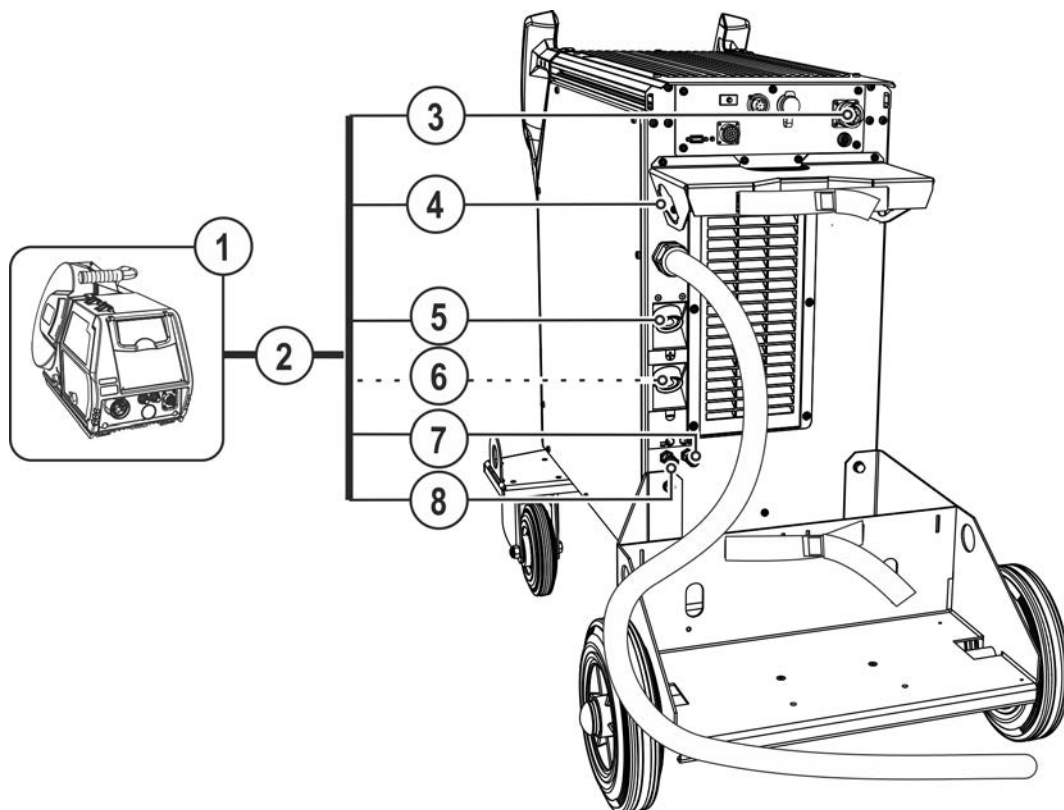


Imagem 5-7

Pos.	Símbolo	Descrição
1		Alimentador de arame
2		Pacote de mangueiras intermediária
3		Tomada de conexão de 14 pinos Ligação do cabo de comando do alimentador de arame
4		Dispositivo de alívio de tensão do conjunto de cabos intermédios > <i>consulte a secção 5.1.9</i>
5		Tomada de ligação, corrente de soldadura "+" • Soldadura por arco voltaico MIG/MAG padrão (pacote de mangueiras intermediária)
6		Tomada de ligação, corrente de soldadura "-" Ligação do conector da corrente de soldadura do pacote de mangueiras intermediária • Soldadura MIG/MAG com arame tubular • Soldadura TIG
7		Acoplamento de fecho rápido (azul) Alimentação do líquido de refrigeração
8		Acoplamento de fecho rápido (vermelho) Retorno do líquido de refrigeração

- Inserir a extremidade do pacote de mangueiras intermediárias pelo lado de fora no dispositivo de alívio de tração do pacote de mangueiras intermediárias e travar, em seguida, rodando para a direita.
- Conduzir o cabo de comando pelo entalhe no suporte da botija de gás, inserir a ficha do cabo na tomada de conexão de 14 pinos e travá-la com a porca de capa (só existe uma única posição para encaixar a ficha na tomada de conexão).
- Inserir a ficha do cabo da corrente de soldadura na tomada de conexão, corrente de soldadura "+" e travá-la, rodando para à direita.
- Encaixar o niple de ligação das mangueiras da água de refrigeração em acoplamentos de fecho rápido correspondentes:
Fluxo de retorno vermelho no acoplamento de fecho rápido vermelho (fluxo de retorno de refrigerante) e avanço azul no acoplamento de fecho rápido azul (avanço de refrigerante).

Alguns arames de solda (p. ex., arame tubular autoprotetido) devem ser soldados com polaridade negativa. Neste caso, o cabo da corrente de soldagem deve ser ligado à tomada da corrente de soldagem "-" e o cabo da peça de trabalho, à tomada da corrente de soldagem "+". Observar as indicações do fabricante de elétrodos!

5.1.9.1 Dispositivo de alívio de tensão do conjunto de cabos intermédios



Danos materiais devido à falta ou à instalação incorreta do dispositivo de alívio de tração!

O dispositivo de alívio de tração absorve as forças de tração nos cabos, conectores e tomadas.

Na falta do dispositivo de alívio de tração ou se o mesmo for instalado incorretamente, as tomadas e os conectores de ligação podem ser danificados.

- **A fixação tem de ser sempre efetuada de ambos os lados do pacote de mangueiras intermediárias!**
- **As ligações do pacote de mangueiras têm de ser travadas corretamente!**

5.1.9.2 Pontos de fixação possíveis

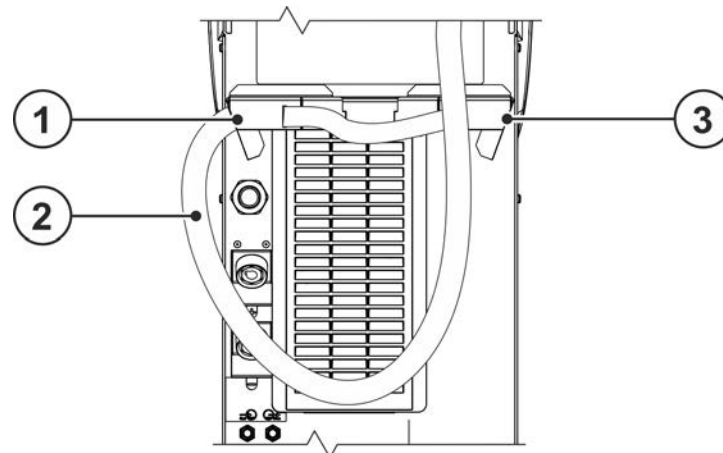


Imagem 5-8

Pos.	Símbolo	Descrição
1	DV1	Alívio de tração do pacote de mangueiras intermediárias Para o alimentador de arame 1
2		Pacote de mangueiras intermediária
3	DV2	Alívio de tração do pacote de mangueiras intermediárias Para o alimentador de arame 2

5.1.9.3 Bloquear o dispositivo de alívio de tensão Pacotes de mangueiras intermediárias EWM

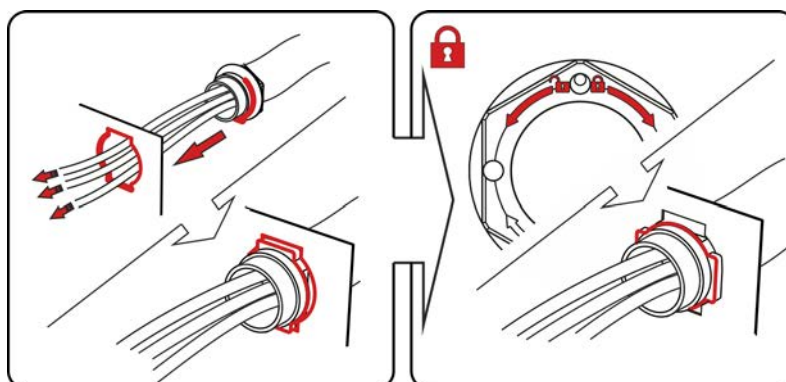


Imagem 5-9

5.1.10 Alimentação do gás de protecção

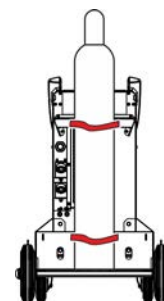
⚠ AVISO



Risco de ferimentos por manuseamento incorreto das garrafas de gás de protecção!

A fixação inadequada ou insuficiente das garrafas de gás de protecção pode provocar ferimentos graves!

- Respeitar as instruções do fabricante do gás e o regulamento sobre gás comprimido!
- Fixar a garrafa de gás de protecção no respetivo suporte utilizando ambas as cintas de segurança de série existentes no aparelho! As cintas têm de estar bem apertadas.
- Não deve ser fixado nada na válvula da garrafa de gás de protecção!
- Evitar o sobreaquecimento da garrafa de gás de protecção!



A alimentação desimpedida de gás de protecção da botija de gás de protecção até à tocha de soldagem é condição fundamental para excelentes resultados de soldagem. Além disso, uma alimentação entupida de gás de protecção pode causar a destruição da tocha de soldagem!

- **Todas as ligações de gás de protecção devem ser fabricadas de forma a serem estanques a gás!**

5.1.10.1 Ligação do regulador de pressão

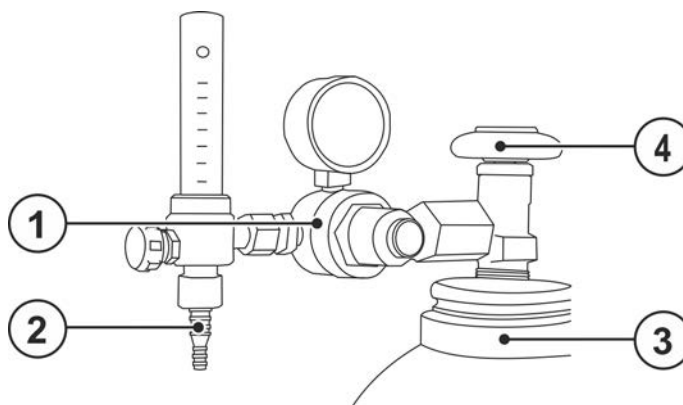


Imagem 5-10

Pos.	Símbolo	Descrição
1		Redutor de pressão
2		Lado de saída do regulador de pressão
3		Garrafa de gás de protecção
4		Válvula de garrafa de gás

- Antes da ligação do redutor de pressão, abrir brevemente a válvula da botija de gás de proteção para soprar eventual sujidade.
- Aparafusar bem o regulador de pressão na válvula da botija de gás de modo o vedar o gás.
- Enroscar hermeticamente a ligação da mangueira de gás no lado de saída do regulador de pressão.

5.1.11 Ligação de rede

⚠ PERIGO



Perigo devido a ligação à rede incorreta!

A ligação à rede incorreta pode provocar ferimentos ou danos materiais!

- A ligação (conector de rede ou cabo), a reparação ou adaptação da tensão do aparelho deve ser realizada por um técnico electricista de acordo com as normas ou leis nacionais!
- A tensão da rede indicada na placa de potência deve coincidir com a tensão de alimentação.
- Operar o aparelho exclusivamente numa tomada com condutor protetor ligado de acordo com as instruções.
- O conector de rede, a tomada de rede e o cabo de rede devem ser verificados regularmente por um técnico electricista!
- Durante a operação do gerador, este deve ser ligado à terra de acordo com o seu manual de operação. A rede criada deve ser adequada para a operação de aparelhos de acordo com a classe de proteção I.



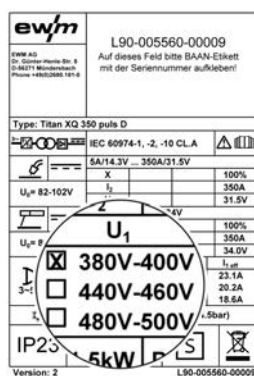
A fonte de corrente de soldadura está equipada com um dispositivo interno de seleção da tensão no caso de múltiplas tensões de rede. A tensão de rede atual da fonte de energia tem de coincidir com a tensão de alimentação! Para esse efeito, é necessário proceder como se segue:

- **Controlo visual - comparação entre a tensão de rede atualmente regulada na fonte de energia e a tensão de alimentação > consulte a secção 5.1.11.1**
- **Adaptação e marcação da tensão de rede > consulte a secção 5.1.11.2**
- **Após qualquer intervenção no aparelho, é obrigatório realizar uma inspeção de segurança > consulte a secção 5.1.11.3!**

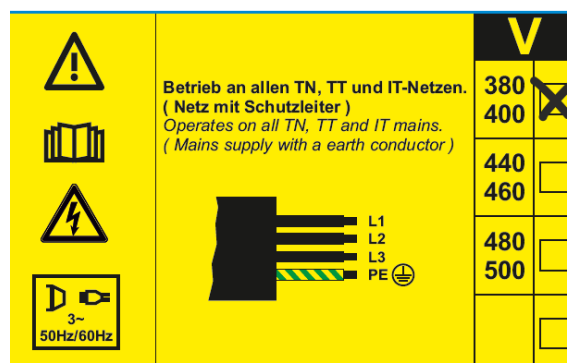
5.1.11.1 Controlo visual da tensão de rede regulada

A tensão de rede regulada é indicada por meio de uma marcação na placa de potência e no autocolante do cabo de ligação à rede. Se o intervalo da tensão de rede marcado coincidir com a tensão de alimentação, é possível proceder à colocação em serviço. Se as especificações da tensão de rede e da tensão de alimentação não coincidirem, é necessário alterar a seleção da tensão de rede no aparelho de acordo com a tensão de alimentação > consulte a secção 5.1.11.2.

Os autocolantes removidos ou ilegíveis têm de ser substituídos!



Exemplo de placa de potência



Autocolante do cabo de ligação à rede

Imagem 5-11

5.1.11.2 Adaptar a fonte de energia à tensão da rede

A adaptação da tensão de rede é efetuada mediante a mudança da ficha da tensão de operação na placa de circuitos impressos VB xx0 na fonte de energia.

Existem três intervalos de tensão à escolha no aparelho:

1. 380 V a 400 V (de fábrica)
2. 440 V a 460 V
3. 480 V a 500 V

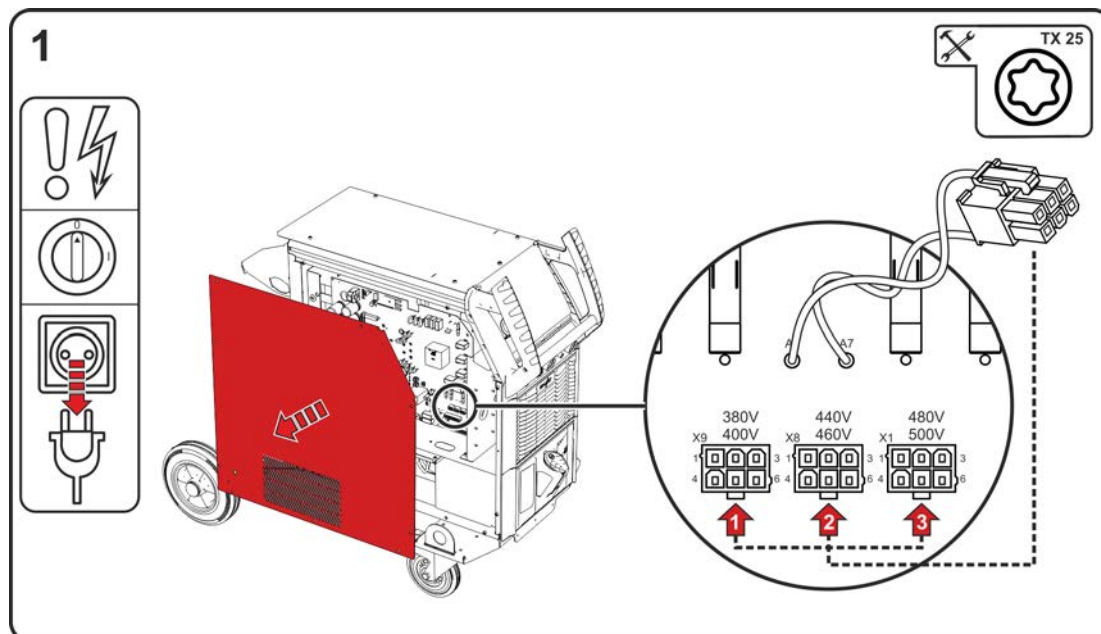


Imagem 5-12

- Desligar o aparelho no botão principal.
- Desligar a ficha da rede.
- Desapertar os parafusos de fixação da cobertura da caixa. Abrir a cobertura da caixa lateralmente e levantá-la.
- Ligar a ficha da tensão de operação (placa de circuitos impressos VB xx0) no intervalo de tensão correspondente à tensão de alimentação (380V/400V de fábrica).
- Engatar a cobertura da caixa de cima no perfil em alumínio fundido por vazamento contínuo flexFit e fixá-la com os parafusos de fixação.
- Montar no cabo de rede uma ficha de rede admissível para a tensão de rede selecionada. Marcar a tensão de rede selecionada na placa de potência e no autocolante do cabo de ligação à rede.

5.1.11.3 Nova colocação em serviço

⚠ AVISO



Perigos devido à não realização do ensaio após a modificação!

Antes de colocar o aparelho novamente em serviço, é obrigatório realizar uma "Inspeção e ensaio durante a operação" de acordo com a norma IEC / DIN EN 60974-4 "Equipamento de soldadura por arco - Inspeção e ensaio durante a operação"!

- Realizar o ensaio de acordo com a norma IEC / DIN EN 60974-4!

5.1.11.4 Forma de rede

O aparelho deve ser ligado e operado num

- sistema trifásico de 4 fios com cabo neutro de ligação à terra ou
- sistema trifásico de 3 fios com ligação à terra em qualquer sítio, p. ex. num cabo exterior.

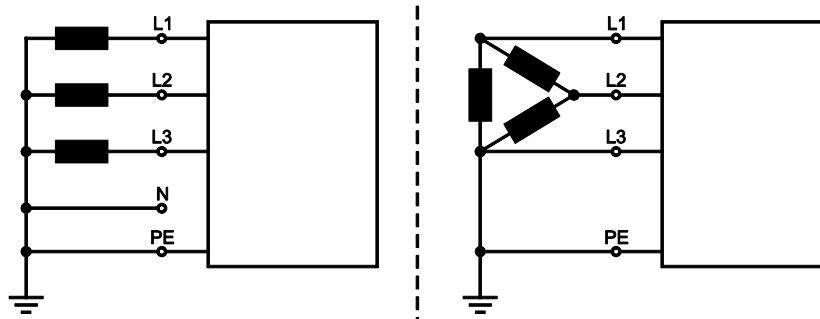


Imagem 5-13

Legenda

Pos.	Designação	Cor identificadora
L1	Condutor exterior 1	castanho
L2	Condutor exterior 2	preto
L3	Condutor exterior 3	cinzento
N	Condutor neutro	azul
PE	Condutor protetor	verde-amarelo

- Inserir a ficha de rede do aparelho desligado na respectiva tomada.

5.1.12 Ligação e diagnóstico do sistema

Cada vez que é ligado, o sistema de soldadura completo efetua uma sincronização dos dados e o diagnóstico do sistema aos componentes individuais. A duração do tempo de arranque (ligação até à prontidão para soldar) depende do número de componentes ligados ao sistema e das informações a trocar entre esses dispositivos. Pode demorar desde poucos segundos até alguns minutos (por exemplo, no caso de componentes do sistema ligados pela primeira vez). Durante esta fase de arranque, os componentes do sistema indicam o tipo de comando e, se for caso disso, informações do software na indicação de dados de soldadura (caso exista). A fase de arranque fica concluída com a indicação dos valores nominais da corrente, tensão ou velocidade do arame.

Função dos ventiladores do aparelho e da bomba de líquido refrigerante

Nesta série de aparelhos, os ventiladores do aparelho e a bomba de líquido refrigerante estão sujeitos a um controlo da temperatura e do estado. Deste modo, fica garantido que os subsistemas do aparelho de soldadura só funcionam quando são efetivamente necessários. Cada vez que o aparelho é ligado, os ventiladores do aparelho funcionam durante aprox. 2 s à potência máxima para soprar, por exemplo, eventuais poeiras depositadas.

5.1.12.1 Barra de estado LED - Indicação do estado operacional

Um condutor de luz na frente do aparelho (barra de estado LED) indica ao utilizador o estado operacional atual do aparelho.

Cor da barra de estado LED	Estado operacional
branco (alternância: claro/escuro)	Arranque (ligação até à prontidão para soldar)
azul	Pronto para soldar
azul (alternância: claro/escuro)	Modo de poupança de energia Standby
verde	Soldar
amarelo	Aviso > consulte a secção 7.2
vermelho	Erro > consulte a secção 7.1

5.1.13 Chapa protetora, comando do aparelho

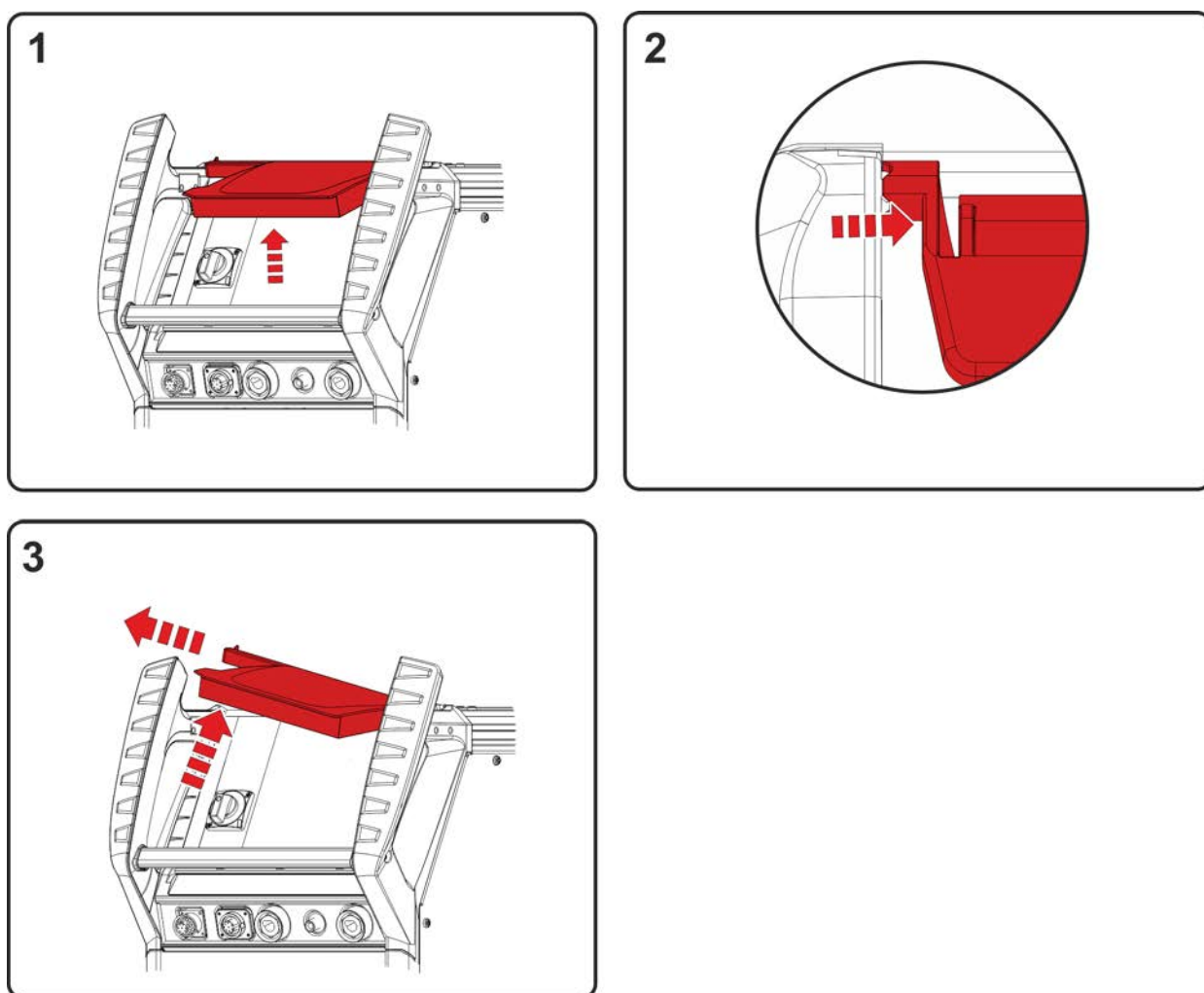


Imagem 5-14

- Abrir a tampa de proteção.
- Exercer uma ligeira pressão na ponte de ligação esquerda (figura), até ser possível levantar e retirar o pino de fixação da tampa, pelo lado esquerdo.

5.2 Soldagem MIG/MAG

5.2.1 Ligação da conduta da peça de trabalho

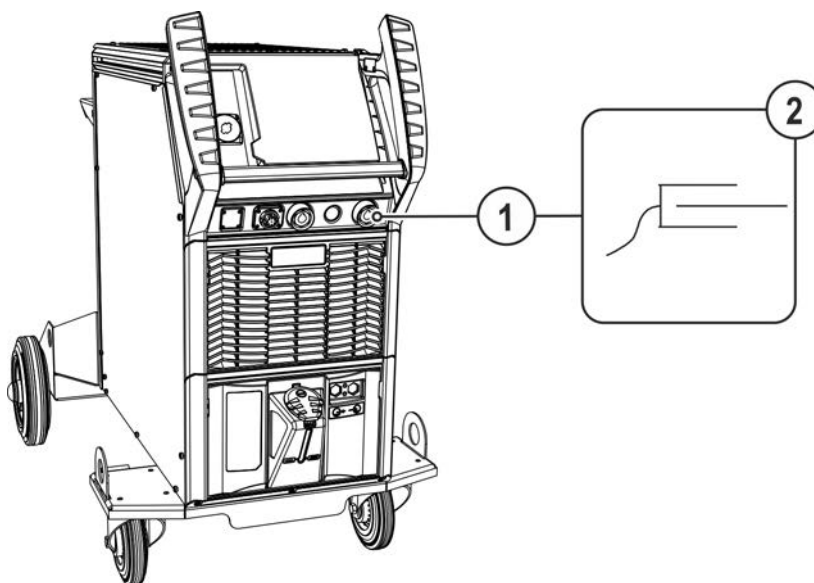


Imagem 5-15

Pos.	Símbolo	Descrição
1		Tomada de conexão, corrente de soldadura "-" Ligação do cabo de massa
2		Peça de trabalho

- Inserir a ficha do cabo da peça de trabalho na tomada de ligação, corrente de soldagem "-" e bloquear.

Alguns arames de solda (p. ex., arame tubular autoprotégido) devem ser soldados com polaridade negativa. Neste caso, o cabo da corrente de soldagem deve ser ligado à tomada da corrente de soldagem "-" e o cabo da peça de trabalho, à tomada da corrente de soldagem "+". Observar as indicações do fabricante de elétrodos!

5.2.2 Seleção de tarefa de soldagem

Para a seleção das tarefas de soldadura ou o comando do aparelho, consulte as respectivas instruções de operação "Comando".

5.2.3 Regulação da quantidade de gás de proteção (teste de gás) / enxaguar o pacote de mangueiras

- Estabelecer a alimentação de gás de proteção conforme descrito no capítulo "Transporte e instalação" > consulte a secção 5.1.
- Abrir lentamente a válvula da botija de gás.
- Abrir o regulador de pressão.
- Ligar a fonte de energia no interruptor de rede ou no interruptor principal.
- Ajustar a quantidade de gás no regulador de pressão de acordo com a utilização.
- O teste de gás pode ser ativado no comando do aparelho (ver manual de operação do comando) ou premindo brevemente o botão de pressão "Teste de gás/Enxaguar o pacote de mangueiras" (a tensão de soldadura e o motor do alimentador de arame permanecem desligados - impossibilidade de ignição acidental do arco voltaico). Dependendo do sistema de soldadura, podem existir vários botões de pressão para regular o gás de proteção (o botão de pressão encontra-se, geralmente, perto do acionamento da alimentação de arame).

Gás de proteção flui durante cerca de 25 segundos ou até ser premida a tecla de pressão novamente. Tanto um ajuste demasiado baixo como um demasiado alto pode levar a uma poça e fusão e originar a formação de poros. Adequar a quantidade de gás de proteção de acordo com a tarefa de soldagem!

Processo de soldadura	Quantidade de gás de proteção recomendada
Soldadura MAG	Diâmetro do arame x 11,5 = l/min
Brasagem MIG	Diâmetro do arame x 11,5 = l/min
Soldadura MIG (alumínio)	Diâmetro do arame x 13,5 = l/min(100 % árgon)

As misturas de gás rico em hélio requerem uma maior quantidade de gás!

Com recurso à seguinte tabela, poderá ser corrigida a quantidade de gás calculada:

Gás de proteção	Fator
75 % Ar/25 % He	1,14
50 % Ar/50 % He	1,35
25 % Ar/75 % He	1,75
100 % He	3,16

5.3 Soldadura WIG

5.3.1 Ligação da conduta da peça de trabalho

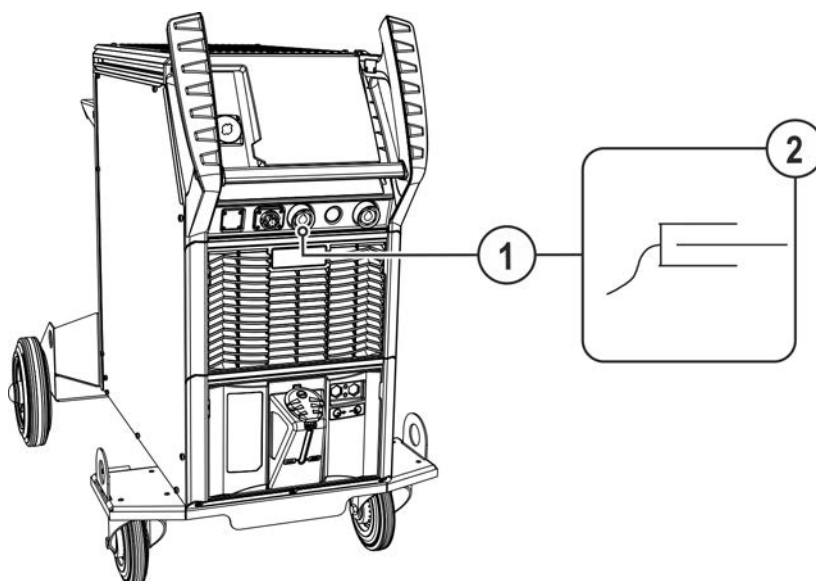


Imagem 5-16

Pos.	Símbolo	Descrição
1		Tomada de ligação, corrente de soldagem "+" <ul style="list-style-type: none"> • Soldagem TIG: Ligação da peça de trabalho

2  Peça de trabalho

- Inserir a ficha do cabo da peça de trabalho na tomada de ligação corrente de soldagem "+" e bloqueá-la, rodando para a direita.

5.3.2 Seleção de tarefa de soldagem

Para a seleção das tarefas de soldadura ou o comando do aparelho, consulte as respetivas instruções de operação "Comando".

5.4 Soldadura manual com eléctrodo

5.4.1 Ligação do suporte dos eléctrodos e da conduta da peça de trabalho

⚠ CUIDADO



Perigo de esmagamento e queimaduras!

Há perigo de esmagamento e queimaduras durante a mudança de eléctrodos de barra!

- Usar luvas de proteção secas adequadas.
- Utilizar alicate isolado para remover eléctrodos de barra usados ou mover peças de trabalho soldadas.

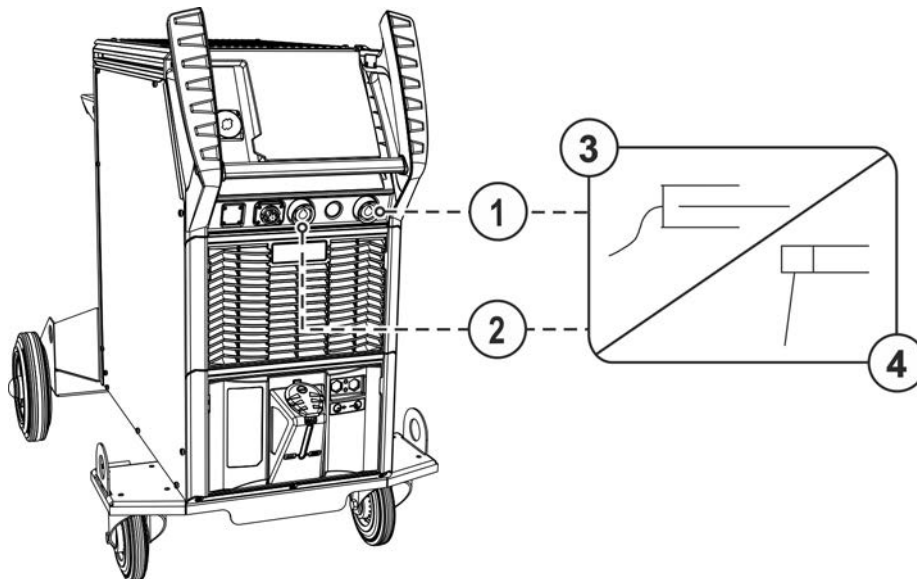






Imagem 5-17

Pos.	Símbolo	Descrição
1		Tomada de ligação, corrente de soldadura "-"
2		Tomada de ligação, corrente de soldagem "+"
3		Peça de trabalho
4		Suporte dos eléctrodos

- Inserir a ficha do cabo do suporte do eléctrodo e do cabo de massa na tomada da corrente de soldadura dependente da aplicação e bloqueá-la, rodando para a direita. A respetiva polaridade depende da indicação do fabricante dos eléctrodos na embalagem dos eléctrodos.

5.4.2 Seleção de tarefa de soldagem

Para a seleção das tarefas de soldadura ou o comando do aparelho, consulte as respetivas instruções de operação "Comando".

5.5 colocador à distância

Os colocadores à distância, conforme o modelo, são operados na tomada de ligação do colocador à distância de 19 polos (analógico) ou na tomada de ligação do colocador à distância de 7 polos (digital).

Ler e observar a documentação de todos os componentes do sistema e acessórios!

5.6 Interfaces de automatização

AVISO



Nenhumas reparações ou modificações incorretas!

Para evitar ferimentos e danos no aparelho, o mesmo só pode ser reparado ou modificado por pessoas qualificadas e habilitadas.

A garantia fica cancelada em caso de intervenções não autorizadas!

- Em caso de reparação, confiá-la a pessoas capacitadas (pessoal qualificado de assistência técnica)!



Cabos de comando inadequados ou a atribuição incorreta de sinais de entrada e de saída podem causar danos no aparelho. Utilizar exclusivamente cabos de comando blindados!

5.6.1 Interface de automatização

AVISO

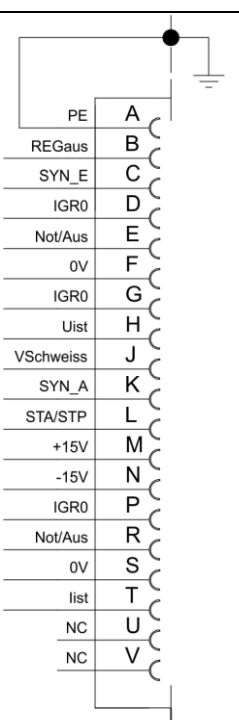


Dispositivos externos de desligamento (interruptores de paragem de emergência) sem função!

Se o circuito de paragem de emergência incluir um dispositivo externo de desligamento ligado à interface de automatização, o aparelho tem de ser configurado em conformidade. Caso contrário, a fonte de energia irá ignorar os dispositivos externos de desligamento e não será desligada!

- Retirar a ponte de curto-circuito 1 (jumper 1) da placa de controlo correspondente (trabalho reservado exclusivamente a pessoal de assistência técnica qualificado)!

Este componente de acessório pode ser readaptado opcionalmente > consulte a secção 9.

Pino	Entrada / Saída	Designação	Figura
A	Saída	PE ----- Ligação para blindagem de cabos	
D	Saída (coletor aberto)	IGRO ---- Sinal de fluxo de corrente $I > 0$ (carga máxima de 20 mA / 15 V) 0 V = A corrente de soldadura flui	
E/R	Entrada	Not-Aus - Paragem de emergência para desligar a fonte de energia a um nível superior.	
F	Saída	0V ----- Potencial de referência	
G/P	Saída	IGRO ---- Contacto de relé de corrente para o utilizador, sem potencial (máx. +/- 15 V / 100 mA)	
H	Saída	Uist ----- Tensão de soldadura, medida no pino F, 0-10 V (0 V = 0 V; 10 V = 100 V) ^[1]	
L	Entrada	STA/STP Arranque = 15 V / Paragem = 0 V ^[2]	
M	Saída	+15 V ---- Alimentação de tensão (máx. 75 mA)	
N	Saída	-15 V ---- Alimentação de tensão (máx. 25 mA)	
S	Saída	0 V ----- Potencial de referência	
T	Saída	list ----- Corrente de soldadura, medida no pino F; 0-10 V (0 V = 0 A, 10 V = 1 000 A) ^[3]	

^[1] Precisão do tipo $\pm (0,05 \text{ V} + 2,5 \% \text{ do valor de medição})$

^[2] O modo de operação é determinado pelo alimentador de arame (a função de arranque / paragem corresponde ao acionamento do gatilho da tocha e é utilizada, por exemplo, em aplicações mecanizadas).

^[3] Precisão do tipo $\pm (0,02 \text{ V} + 2,5 \% \text{ do valor de medição})$

5.6.2 Interface para robot RINT X12

A interface digital padrão para aplicações automatizadas

Funções e sinais:

- Entradas digitais: arranque/paragem, seleção de modos de operação, JOBs e programas, inserção, teste de gás
- Entradas analógicas: tensões de controlo, por exemplo, para a potência de soldadura, corrente de soldadura, etc.
- Saídas de relé: sinal de processo, prontidão para soldar, falha geral do sistema, etc.

5.6.3 Interface de barramento industrial BUSINT X11

A solução para uma fácil integração na fabricação automatizada com, por exemplo

- Profinet/Profibus
- EnthernetIP/DeviceNet
- EtherCAT
- etc.

5.7 Interface de PC



Danos no aparelho ou erros devido a ligação ao PC incorreta!

A não utilização da interface SECINT X10USB origina danos no aparelho ou defeitos na transmissão de sinal. Devido a impulsos de ignição de alta frequência o PC pode ser destruído.

- **Entre o PC e o aparelho de soldadura tem de estar ligada a interface SECINT X10USB!**
- **A ligação só pode realizar-se com os cabos fornecidos (não utilizar cabos de extensão adicionais)!**

Software de parâmetros de soldadura PC300.Net

Permite definir comodamente todos os parâmetros de soldadura no PC e transferi-los com facilidade para um ou mais aparelhos de soldadura (acessórios, conjunto composto por software, interface, cabos de ligação)

- Administração de até 510 JOBS
- Intercâmbio de JOBS com o aparelho de soldadura
- Troca de dados online
- Especificações para monitorização dos dados de soldadura
- Sempre atualizado graças à função de atualização de série para novos parâmetros de soldadura
- Cópia de segurança dos dados através da simples transferência entre a fonte de energia e o PC

5.7.1 Ligação

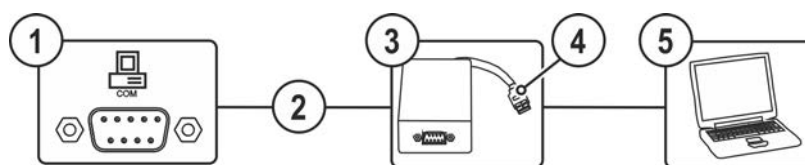


Imagem 5-18

Pos.	Símbolo	Descrição
1		Tomada de ligação (9 pinos) - SUB-D Interface do PC > consulte a secção 5.7
2		Cabo de ligação, de 9 pinos, de série
3		SECINT X10 USB
4		Ligação USB Ligação de um PC Windows à interface SECINT X10 USB
5		PC Windows

5.8 Identificação da peça de trabalho

Este componente de acessório pode ser readaptado opcionalmente > consulte a secção 9.

Códigos de barras predefinidos no Xnet da EWM são registados com o scanner manual. Os dados da peça de trabalho são acedidos no comando e indicados.

5.9 Ligação à rede

Este componente acessório está exclusivamente disponível como "Opção de fábrica".

A ligação à rede permite integrar o produto numa rede existente e, em seguida, trocar dados através do software de gestão da qualidade Xnet. Seguem-se algumas das funcionalidades do software:

- Indicação dos parâmetros de soldadura em tempo real
- Registo/documentação
- Monitorização dos parâmetros de soldadura
- Manutenção
- Cálculo
- Gestão de EPS
- Gestão de soldadores
- Gestão Xbutton
- Gestão de componentes

As funcionalidades do software são desenvolvidas continuamente (ver documentação correspondente Xnet).

Por defeito, as fonte de soldadura são fornecidas com um endereço IP fixo. Este pode ser consultado no autocolante do comando ou no autocolante abaixo da placa de características dos aparelhos.

O gateway e o servidor/computador têm de fazer parte da mesma rede ou intervalo de endereços IP para que seja possível configurar o gateway.

6 Manutenção, tratamento e eliminação

6.1 Geral

⚠ AVISO



Manutenção, verificação e reparação incorretas!

A manutenção, a verificação e a reparação do produto só podem ser realizadas por pessoas competentes autorizadas. Uma pessoa competente é alguém que consegue reconhecer os perigos existentes e possíveis danos subsequentes durante a verificação de fontes de energia e tomar as medidas de segurança necessárias devido à sua formação, conhecimentos e experiência.

- Respeitar as instruções de manutenção > consulte a secção 6.3.
- Se não for realizada uma das verificações abaixo, o aparelho só pode ser colocado em funcionamento novamente após a reparação e uma nova verificação.

Para todas as questões de assistência, deve dirigir-se sempre ao seu revendedor especializado, que forneceu o aparelho. As devoluções ao abrigo da garantia só podem ser efetuadas através do seu revendedor especializado.



Em caso de substituição de peças, utilizar exclusivamente peças originais. Na encomenda de peças sobressalentes deve ser indicado o tipo de aparelho, o número de série e a referência do aparelho, bem como a designação do tipo e a referência da peça sobressalente.

Sob as condições ambientais indicadas e as condições de trabalho normais, a necessidade de efetuar manutenção a este aparelho é relativamente baixa e necessita de uma conservação mínima.



Num aparelho sujo, a vida útil e o ciclo de trabalho são reduzidos. Os intervalos de limpeza orientam-se, de forma determinante, pelas condições ambientais e pela respetiva sujidade do aparelho (no mínimo, semestralmente).

6.2 Explicação dos símbolos








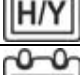
Pessoas

	Soldador / utilizador
	Pessoal de assistência técnica / profissional, pessoa qualificada

Ensaio

	Controlo visual
	Ensaio de funcionamento

Período, intervalo

	Operação em turno único
	Operação em vários turnos
	a cada 8 horas
	diariamente
	semanalmente
	mensalmente
	semestralmente
	anualmente

6.3 Plano de manutenção

Inspetor	Tipo de inspeção	8h	24h	Passo de manutenção ! Exclusivamente a pessoa certificada como inspetor ou reparador está autorizada a realizar a tarefa em questão em virtude da sua formação! Os pontos de inspeção não aplicáveis são omitidos.	Reparador
				<ul style="list-style-type: none"> • Inspeccionar e limpar a tocha de soldadura. Depósitos na tocha podem causar curto-circuitos e prejudicar o resultado de soldadura, resultando em danos na tocha de soldadura! • Inspeccionar o acionamento do arame, a tocha de soldadura e os elementos de guia do arame quanto ao equipamento adequado à aplicação e à configuração correta. • Limpar regularmente as roldanas de alimentação do arame (dependendo do grau de sujidade). Substituir as roldanas de alimentação do arame desgastadas. • Ligações dos cabos da corrente de soldadura (verificar se estão bem apertadas e travadas). • A botija de gás de proteção está fixada com os respetivos elementos de fixação (corrente/cinta)? • Dispositivo de alívio de tração: os pacotes de mangueiras estão fixados com o dispositivo de alívio de tração? 	
				<ul style="list-style-type: none"> • Inspeccionar todos os cabos de alimentação e as respetivas ligações (tubagens, mangueiras, pacotes de mangueiras) quanto a danos ou fugas. • Inspeccionar o sistema de soldadura quanto a danos na caixa. • Elementos de transporte (cinta, olhais de suspensão, pega, rodízios de transporte, travão): os elementos de fixação correspondentes (eventuais tampas de proteção) estão presentes e em bom estado? 	
				<ul style="list-style-type: none"> • Limpar a sujidade acumulada nas ligações das tubagens de líquido refrigerante (acoplamentos de fecho rápido, acoplamentos) e colocar tampas de proteção caso não sejam utilizadas. • Teste de gás: a válvula solenoide abre-se e volta a fechar-se corretamente. • Inspeccionar as lâmpadas de operação, de aviso e de controlo, bem como os dispositivos de proteção e ajuste. 	
				<ul style="list-style-type: none"> • Controlar o suporte das roldanas de alimentação do arame (as roldanas de alimentação do arame têm de assentar firmemente no respetivo suporte e não podem apresentar folgas) • Limpar o filtro de sujidade (se aplicável) > consulte a secção 6.3.1 	
				<ul style="list-style-type: none"> • Controlar a fixação correta da bobina de arame. 	
				<ul style="list-style-type: none"> • Limpar as superfícies exteriores com um pano húmido (não usar detergentes agressivos). 	
				<ul style="list-style-type: none"> • Limpar a fonte de energia (inversor) > consulte a secção 6.3.4 	
				<ul style="list-style-type: none"> • Limpar o permutador de calor (refrigeração da tocha de soldadura) > consulte a secção 6.3.3 	
				<ul style="list-style-type: none"> • Substituir o líquido refrigerante (refrigeração da tocha de soldadura) > consulte a secção 6.3.2 	
				<ul style="list-style-type: none"> • Inspeção periódica e ensaio > consulte a secção 6.3.5 	

6.3.1 Filtro para sujidade

Caso seja utilizado um filtro de sujidade, o débito de ar de refrigeração é reduzido e, por conseguinte, o ciclo de trabalho do aparelho é mais curto. O ciclo de trabalho diminui à medida que aumenta o grau de sujidade do filtro. O filtro de sujidade tem de ser desmontado regularmente e limpo com ar comprimido (dependendo da sujidade acumulada).

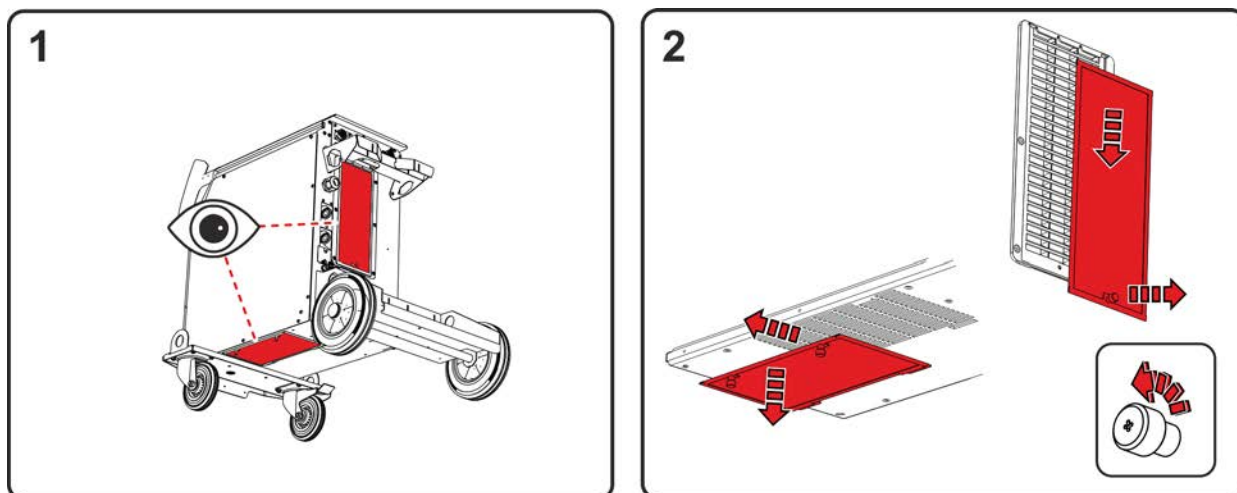


Imagem 6-1

- No aparelho podem ser instalados dois filtros de sujidade (opção de reequipamento). Um na entrada de ar da fonte de alimentação (inversor) e outro na entrada de ar do permutador de calor (refrigeração da tocha de soldadura).
- Desapertar os parafusos de fixação dos filtros (puxar o filtro da fonte de alimentação para baixo e depois para trás / puxar o filtro do permutador de calor para baixo e depois para o lado).

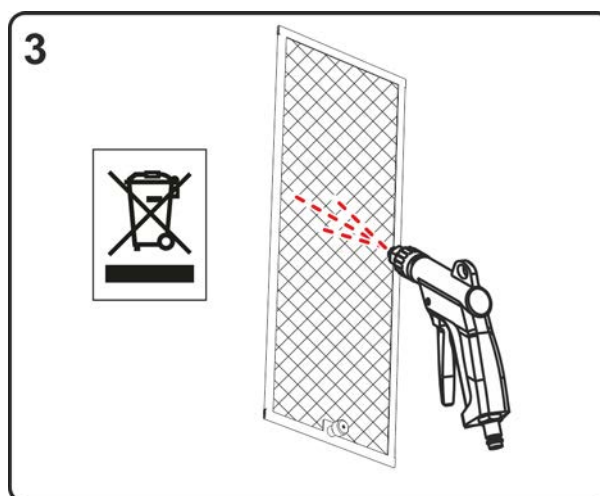


Imagem 6-2

- Soprar o filtro de sujidade com ar comprimido isento de óleo e água.

Respeitar a regulamentação local em matéria de eliminação de resíduos!

- Após a limpeza, voltar a montar os filtros pela sequência inversa.

6.3.2 Mudança do líquido refrigerante

Observar todas as instruções relativas ao manuseamento, à utilização e à eliminação do líquido refrigerante da tocha de soldadura > consulte a secção 5.1.6.

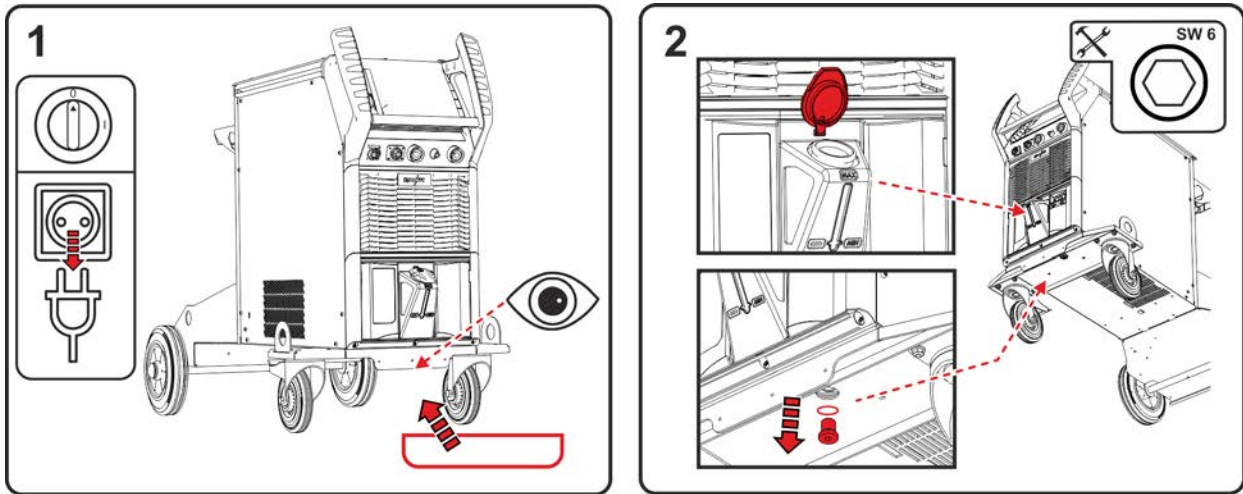


Imagem 6-3

- Desligar o aparelho e a ficha da rede. Posicionar um recipiente coletor adequado sob o bujão de purga do tanque de líquido refrigerante.
- Desenroscar o bujão de purga do tanque de líquido refrigerante (abrir a tampa do tanque para respirar).

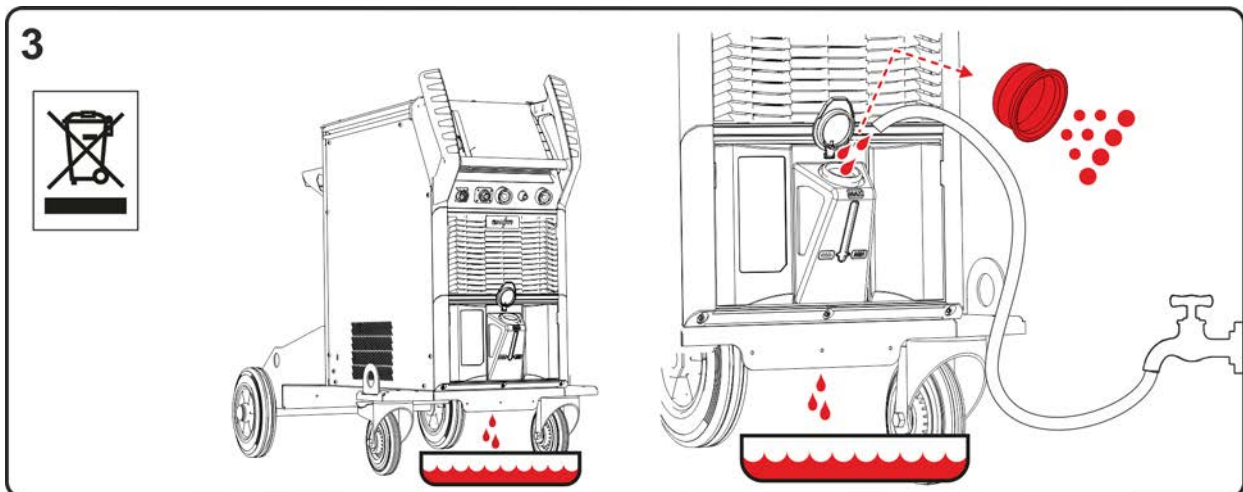


Imagem 6-4

- Aguardar até que o líquido refrigerante tenha escorrido completamente do tanque para o recipiente coletor.
- Retirar e limpar o crivo do filtro do bocal de enchimento.
- Em seguida, enxaguar o tanque com água para remover os resíduos de sujeira.

Respeitar a regulamentação local em matéria de eliminação de resíduos!

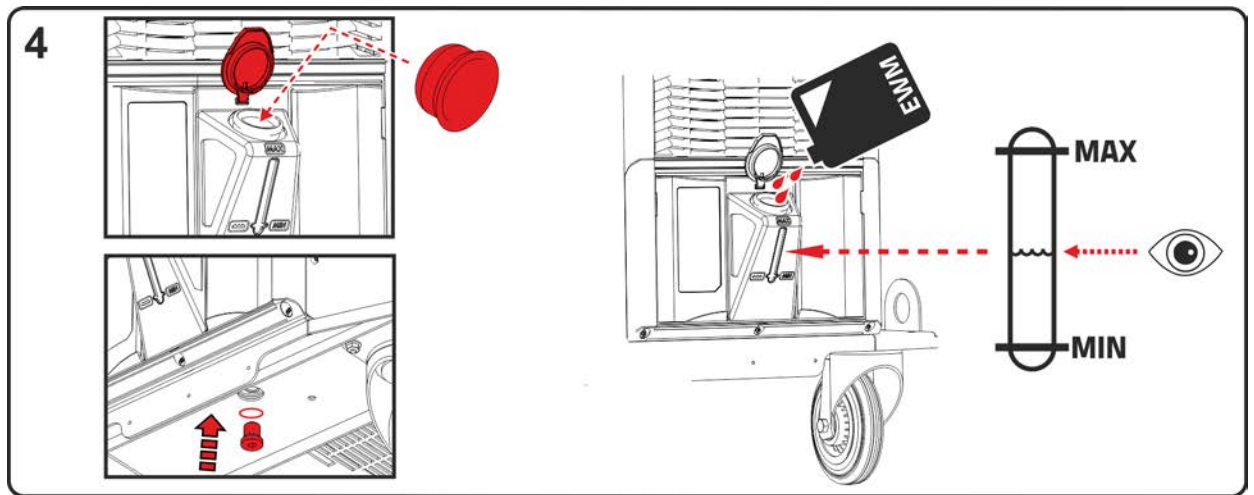


Imagem 6-5

- Voltar a colocar o crivo do filtro limpo no bocal de enchimento e a enroscar o bujão de purga com a junta de vedação no tanque.
- Encher o tanque com líquido refrigerante original da EWM, observando o nível máximo de líquido refrigerante. Após o enchimento, fechar a tampa do tanque e purgar o ar do circuito de líquido refrigerante > consulte a seção 7.4.

6.3.3 Permutador de calor (refrigeração da tocha de soldadura)

⚠ AVISO



Perigo de ferimento devido à falta de formação!

A realização dos passos de manutenção seguintes requer uma formação profissional adequada para evitar ferimentos.

- Este passo de manutenção pode ser realizado exclusivamente por profissionais qualificados e autorizados.
- Observar os avisos e as instruções de manutenção no início deste capítulo!

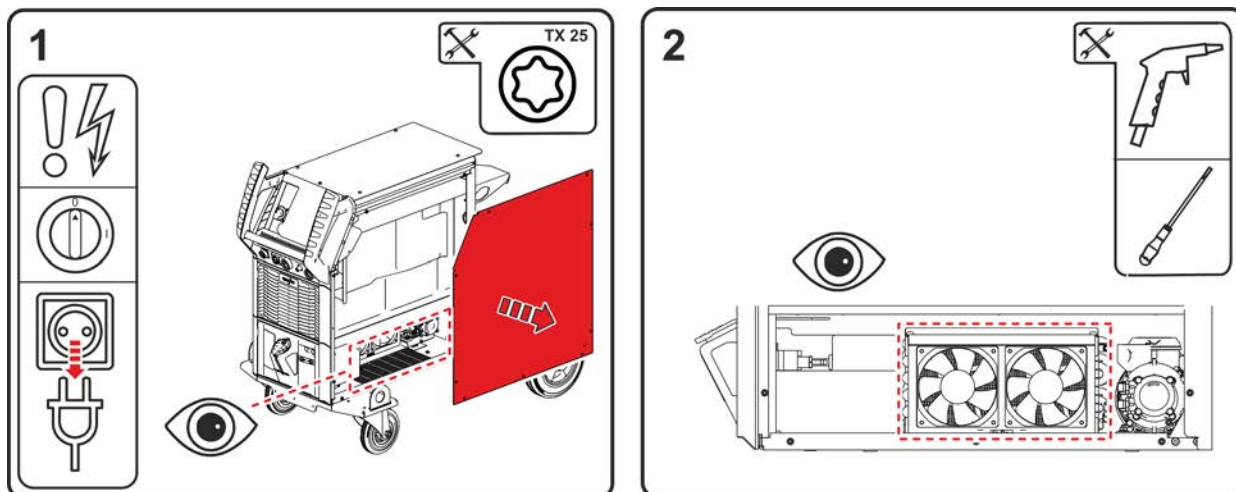


Imagem 6-6

- Desligar o aparelho e a ficha da rede. Remover os parafusos do painel lateral. Retirar o painel lateral da instalação (levantar e retirar para o lado).
- Utilizar exclusivamente ar comprimido isento de óleo e água. Não soprar diretamente para os componentes eletrônicos. O ar comprimido pode causar uma rotação excessiva dos ventiladores do aparelho e danos consequentes. Por isso, os ventiladores do aparelho devem ser bloqueados mecanicamente com uma chave de fendas. Atenção: as lamelas do permutador de calor que se encontram por detrás dos ventiladores do aparelho não podem ser danificadas pela chave de fendas.

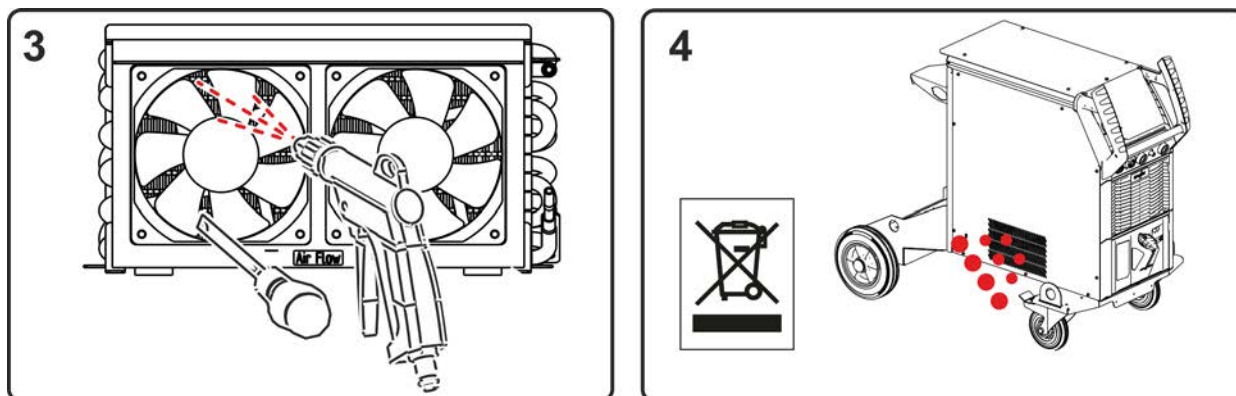


Imagem 6-7

- Soprar toda a superfície do permutador de calor através dos ventiladores.
- A sujidade sai pelas aberturas no painel lateral.

Respeitar a regulamentação local em matéria de eliminação de resíduos!

- Após a limpeza, retirar os bloqueios mecânicos dos ventiladores e voltar a tapar o aparelho pela sequência inversa e inspecioná-lo de acordo com as normas em vigor.

6.3.4 Fonte de energia (inversor)

⚠ AVISO**Perigo de ferimento devido à falta de formação!****A realização dos passos de manutenção seguintes requer uma formação profissional adequada para evitar ferimentos.**

- Este passo de manutenção pode ser realizado exclusivamente por profissionais qualificados e autorizados.
- Observar os avisos e as instruções de manutenção no início deste capítulo!

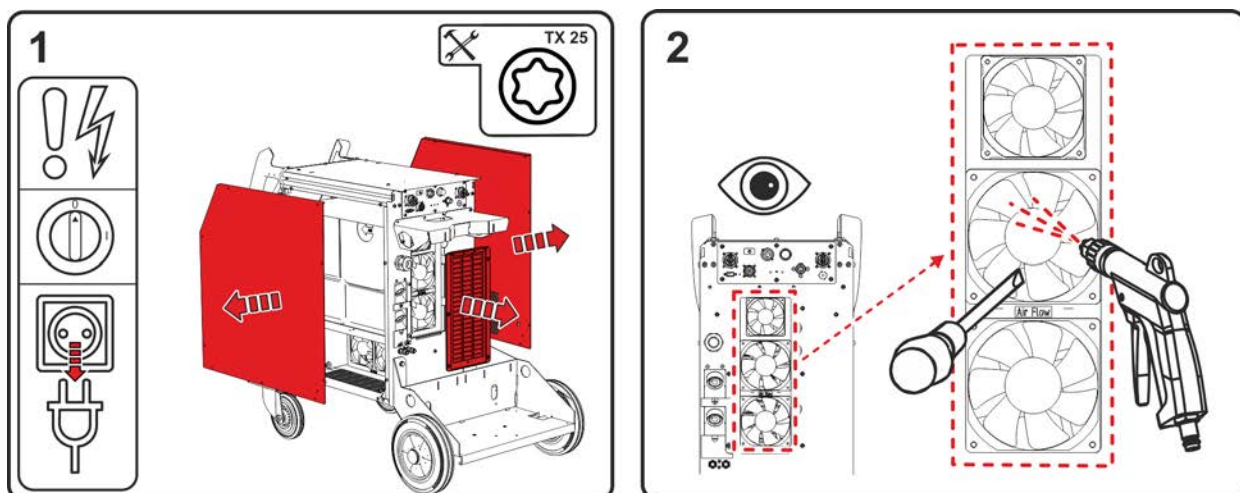


Imagem 6-8

- Desligar o aparelho e a ficha da rede. Remover os parafusos dos painéis laterais e da grelha na parte de trás. Tirar os painéis laterais (levantar e retirar para os lados). Retirar a grelha (baixar e retirar para trás).
- Utilizar exclusivamente ar comprimido isento de óleo e água. Não soprar diretamente para os componentes eletrônicos. O ar comprimido pode causar uma rotação excessiva dos ventiladores do aparelho e danos consequentes. Por isso, os ventiladores do aparelho devem ser bloqueados mecanicamente com uma chave de fendas.

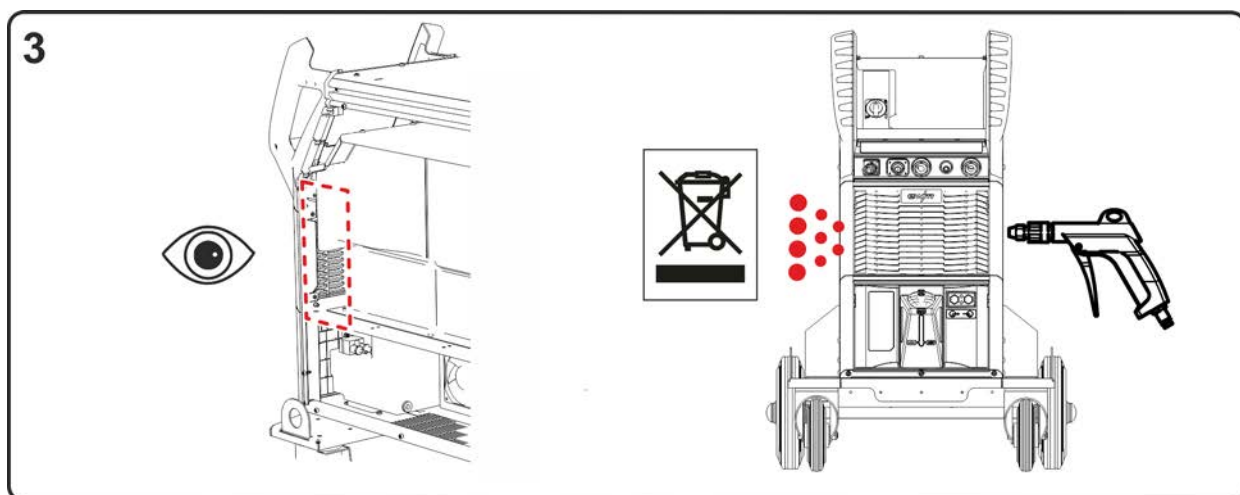


Imagem 6-9

- Soprar as áreas à frente do inversor pelos lados.

Respeitar a regulamentação local em matéria de eliminação de resíduos!

- Após a limpeza, retirar os bloqueios mecânicos dos ventiladores e voltar a tapar o aparelho pela sequência inversa e inspecioná-lo de acordo com as normas em vigor.

6.3.5 Verificação anual (Inspeção e verificação durante o funcionamento)

É necessário realizar um teste periódico de acordo com a norma IEC 60974-4 ".Inspeção e teste periódico". Além das prescrições aqui mencionadas relativamente à verificação, as prescrições ou leis dos respetivos países devem ser cumpridas.

Para mais informações, consulte a brochura fornecida "Warranty registration", bem como as nossas informações sobre a garantia, manutenção e verificação disponíveis em www.ewm-group.com!

6.4 Eliminação do aparelho



Eliminação correta!

O aparelho contém boas matérias-primas que devem ser enviadas para reciclagem e componentes eletrónicos que devem ser eliminados.

- Não deitar no lixo doméstico!
- Observar os regulamentos oficiais para eliminação!
- De acordo com as disposições europeias (diretiva 2012/19/UE, relativa a equipamentos elétricos e eletrónicos usados), os aparelhos elétricos e eletrónicos usados deixam de poder ser eliminados nos resíduos urbanos indiferenciados. Têm de ser eliminados de forma separada. O símbolo do caixote de lixo sobre rodas indica a obrigatoriedade de recolha separada. Este aparelho tem de ser entregue para eliminação ou reciclagem nos sistemas de recolha separada previstos para o efeito.
- Conforme a lei na Alemanha (lei relativa à comercialização, retoma e eliminação ecológica de equipamentos elétricos e eletrónicos (ElektroG)), um equipamento usado tem de ser encaminhado para os resíduos urbanos indiferenciados. As entidades de direito público de eliminação (municípios) estabeleceram pontos de recolha para o efeito, onde os equipamentos usados de lares privados podem ser entregues gratuitamente.
- Para informações sobre a retoma ou recolha de equipamentos usados, contacte a administração competente da sua cidade ou do seu município.
- Além disso, é possível a devolução em toda a Europa também junto aos parceiros de vendas da EWM.

7 Resolução de problemas

Todos os produtos são sujeitos a controlos de produção e finalização rigorosos. Se no entanto, algo não funcionar, o produto deve ser verificado de acordo com as seguintes instruções. Se nenhuma das resoluções das falhas descritas levar ao funcionamento do produto, deve-se informar o comerciante autorizado.

7.1 Aviso de falha (Fonte de alimentação)

Dependendo das opções de visualização da indicação do aparelho, uma falha é representada do seguinte modo:

Tipo de indicação - Comando da fonte de soldadura	Representação
Display gráfico	
duas indicações de 7 segmentos	
uma indicação de 7 segmentos	

A causa possível da falha é sinalizada por um número de falha correspondente (consultar a tabela). No caso de um erro, a fonte de alimentação é desligada.

A exibição do número de erro possível depende do modelo do aparelho (interfaces/funções).

- Documentar o erro do aparelho e, se necessário, indicá-lo ao pessoal da Assistência técnica
- Se surgirem vários erros, os mesmos são exibidos em sequência.
- Documentar o erro e informar o pessoal de assistência técnica, caso necessário.
- Se ocorrem vários erros num comando, será indicado sempre o erro com o número de erro mais baixo (Err). Caso este erro for eliminado, é indicado o próximo erro com o número de erro maior. Este processo repetir-se-á até que todos os erros tenham sido eliminados.

Legenda Categoria (repor o erro)

- O aviso de erro apaga-se se o erro tiver sido eliminado.
- O aviso de erro pode ser repostado, acionando o botão de pressão ◀
- O aviso de erro pode ser repostado exclusivamente, desligando e ligando o aparelho de novo.

	Categoria			Erro	Causa possível	Solução
	a)	b)	c)			
3	✓	✓	✗	Erro do ta-cómetro	Falha do alimentador de arame	Verificar as ligações (ligações, cabos)
					Sobrecarga permanente do acionamento de arame	Não colocar a alma de arame em raios estreitos; verificar a mobilidade da alma de arame
4	✓	✗	✗	Temperatura excessiva	Sobreaquecimento da fonte de energia	Deixar a fonte de energia arrefecer (interruptor de rede em "1")
					Ventilador bloqueado, sujo ou defeituoso	Controlar, limpar ou substituir o ventilador
					Entrada ou saída do ar bloqueadas	Controlar a entrada e a saída do ar
5	✗	✗	✓	Sobretensão da rede	Tensão da rede está demasiado alta	Verificar as tensões da rede e comparar com a tensão de ligação da fonte de energia
6	✗	✗	✓	Subtensão da rede	Tensão da rede está demasiado baixa	

Err	Categoria			Erro	Causa possível	Solução
	a)	b)	c)			
7	✗	✓	✗	Falta de líquido refrigerante	Caudal demasiado baixo (< = 0,7 l/min) / (< = 0.18 gal./min) ^{[1] [3]}	Verificar o fluxo; limpar o radiador a água; eliminar pontos de dobra no pacote de mangueiras; adaptar o limiar de fluxo
					Quantidade de líquido refrigerante demasiado baixa	Acrescentar líquido refrigerante
					Bomba não trabalha	Iniciar a rotação do eixo da bomba
					Ar no circuito de líquido refrigerante	Purgar o ar do circuito de líquido refrigerante
					Pacote de mangueiras não está completamente cheio com líquido refrigerante	Ligar/desligar o aparelho (bomba trabalha durante 2 min.)
					Operação com tocha de soldadura refrigerada a gás	Conectar o avanço de refrigerante e o retorno de refrigerante (inserir a ponte de mangueira); desativar o radiador a água
					Falha do disjuntor ^[4]	Repor o disjuntor através de premir
8	✓	✓	✗	Erro de gás de proteção ^[2]	Sem gás de proteção Pressão inicial demasiado baixa	Verificar a alimentação de gás de proteção Eliminar pontos de dobra no pacote de mangueiras; valor nominal: Pressão inicial 4 a 6 bar
9	✗	✗	✓	Sobretensão sec.	Sobretensão na saída: erro do inversor	Informar a assistência técnica
10	✗	✗	✓	Curto-circuito terra (erro PE)	Ligação entre o arame de soldadura e a caixa do aparelho	Remover a ligação elétrica
11	✓	✓	✗	Desligamento rápido	Perda do sinal lógico "Robô pronto" durante o processo	Eliminar o erro no comando hierarquicamente superior
22	✓	✗	✗	Temperatura excessiva do refrigerante ^[3]	Refrigerante sobreaquecido (>=70 °C / >=158°F) ^[1] medido no retorno do refrigerante	Deixar a fonte de energia arrefecer (interruptor de rede em "1")
					Ventilador bloqueado, sujo ou defeituoso	Controlar, limpar ou substituir o ventilador
					Entrada ou saída do ar bloqueadas	Controlar a entrada e a saída do ar
32	✗	✗	✓	Erro I>0 ^[3]		Informar a assistência técnica
33	✗	✗	✓	Erro UREAL ^[3]	Curto-circuito no circuito de corrente de soldadura antes da soldadura	Eliminar o curto-circuito no circuito de corrente de soldadura
38	✗	✗	✓	Erro IREAL ^[3]	Curto-circuito no circuito de corrente de soldadura antes da soldadura	Eliminar o curto-circuito no circuito de corrente de soldadura

Err	Categoria			Erro	Causa possível	Solução
	a)	b)	c)			
48	✗	✓	✗	Falha de ignição	Durante o início do processo com aparelhos automatizados não foi efetuada a ignição	Verificar a alimentação do arame; verificar as ligações dos cabos de carga do circuito de corrente de soldadura; se necessário, limpar superfícies corroídas na peça de trabalho antes da soldadura
49	✗	✓	✗	Rutura do arco voltaico	Durante uma soldadura com uma instalação automatizada ocorreu uma rutura do arco voltaico	Verificar a alimentação do arame; adaptar a velocidade de soldadura.
51	✓	✗	✗	Paragem de emergência	O circuito de paragem de emergência da fonte de energia foi ativado.	Desativar novamente a ativação do circuito de paragem de emergência (libertar o circuito de proteção)
52	✗	✗	✓	Sem alimentador de arame (AA)	Após a ligação da instalação automatizada foi detetada a falta do alimentador de arame	Controlar ou ligar os cabos de comando dos alimentadores de arame; corrigir o número característico do alimentador de arame automatizado (com 1DV: reservar o número 1; com 2DV, respetivamente, um AA com o número 1 e um AA com o número 2)
53	✗	✓	✗	Sem alimentador de arame 2	Alimentador de arame 2 não detetado	Controlar ou ligar os cabos de comando dos alimentadores de arame
54	✗	✗	✓	Erro VRD ^[2]	Erro de redução da tensão a vazio	Se necessário, desligar o equipamento externo do circuito da corrente de soldadura; informar a assistência técnica
55	✗	✓	✗	Sobrecorrente do AA	Deteção de sobretensão do acionamento da alimentação de arame	Não colocar a alma de arame em raios estreitos; verificar a mobilidade da alma de arame
56	✗	✗	✓	Falha de fase de rede	Falhou uma fase da tensão da rede	Verificar a ligação de rede, a ficha da rede e os fusíveis da rede
57	✗	✓	✗	Falha do tacómetro Escravo	Falha do alimentador de arame (acionamento escravo)	Verificar ligações, cabos, conexões
					Sobrecarga permanente do acionamento de arame (acionamento escravo)	Não colocar a alma de arame em raios estreitos; verificar a mobilidade da alma de arame
58	✗	✓	✗	Curto-circuito	Verificar o circuito de corrente de soldadura quanto ao curto-circuito	Verificar o circuito de corrente de soldadura, isolar a tocha de soldadura antes de a pousar
59	✗	✗	✓	Aparelho incompatível	Um aparelho ligado ao sistema é incompatível	Desconecte o aparelho incompatível do sistema
60	✗	✗	✓	Software incompatível	O software de um aparelho é incompatível	Informar a assistência técnica

Err	Categoria			Erro	Causa possível	Solução
	a)	b)	c)			
61	✘	✔	✘	Monitorização da soldadura	O valor real de um parâmetro de soldadura situa-se fora do intervalo de tolerância especificado	Observar os intervalos de tolerância; adaptar o parâmetro de soldadura
62	✘	✘	✔	Componente do sistema ^[3]	Não foi encontrado o componente do sistema	Informar a assistência técnica

^[1] De fábrica


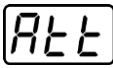
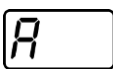
^[2] Opção

^[3] Exclusivamente série de aparelhos Titan XQ, Phoenix XQ, Taurus XQ

^[4] Excluindo a série de aparelhos Titan XQ, Phoenix XQ, Taurus XQ

7.2 Mensagens de aviso

Dependendo das opções de visualização da indicação do aparelho, uma mensagem de aviso é representada do seguinte modo:

Tipo de indicação - Comando da fonte de soldadura	Representação
Display gráfico	
duas indicações de 7 segmentos	
uma indicação de 7 segmentos	

A causa possível do aviso é sinalizada por um número de aviso correspondente (consultar a tabela).

- Se ocorrem vários avisos, os mesmos são indicados um após o outro.
- Documentar o aviso do aparelho e informar o pessoal de assistência técnica, caso necessário.

N.º	Aviso	Causa possível
1	Temperatura excessiva	O desligamento devido à temperatura excessiva está iminente.
4	Gás de proteção ^[2]	Verificar a alimentação de gás de proteção.
5	Fluxo de líquido refrigerante ^[3]	Fluxo ($\leq 0,7\text{l/min}$ / $\leq 0.18\text{ gal./min}$) ^[1]
6	Pouco arame	Apenas pouco arame disponível na bobina.
7	Falha do CAN-Bus	Alimentador de arame não ligado, disjuntor do motor do alimentador de arame (premir para repor o disjuntor ativado).
8	Circuito de corrente de soldadura	A indutância do circuito de corrente de soldadura está demasiada alta para a tarefa de soldadura selecionada.
10	Inversor de divisão	Um de vários inversores de divisão não fornece corrente de soldadura.
11	Temperatura excessiva do líquido refrigerante ^[3]	Líquido refrigerante ($\geq 65\text{ °C}$ / $\geq 149\text{ °F}$) ^[1]
12	Monitorização da soldadura	O valor real de um parâmetro de soldadura situa-se fora do intervalo de tolerância especificado.
13	Erro de contacto	A resistência no circuito de corrente de soldadura é demasiado elevada. Verificar a ligação à massa.
32	Erro do tacómetro	Falha do alimentador de arame, sobrecarga permanente do alimentador de arame.
33	Sobrecorrente do AA	Deteção de sobrecorrente do acionamento principal do alimentador de arame.
34	JOB desconhecida	A seleção da JOB não foi efetuada, visto que o número de JOB é desconhecido.
35	Sobrecorrente do AA Escravo	Sobrecarga do acionamento escravo do AA (acionamento dianteiro do sistema Push/Push ou acionamento intermediário).
36	Falha do tacómetro Escravo	Falha do acionamento do AA, sobrecarga permanente do acionamento escravo do AA (acionamento dianteiro do sistema Push/Push ou acionamento intermediário).
37	Falha do FST-Bus	Alimentador de arame não ligado, disjuntor do motor do alimentador de arame (premir para repor o disjuntor ativado).

^[1] De fábrica

^[2] Opção

^[3] Exclusivamente na série de aparelhos Titan XQ, Phoenix XQ, Taurus XQ

7.3 Lista de verificação para a resolução de problemas

A condição básica para um funcionamento perfeito é um equipamento do aparelho adequado ao material utilizado e ao gás de processo!

Legenda	Símbolo	Descrição
	↯	Erro/causa
	✘	Ajuda

Erros de funcionamento

- ↯ O fusível da rede dispara - fusível da rede inadequado
 - ✘ Montar o fusível de rede recomendado > consulte a secção 8.
- ↯ O aparelho não acelera após a ligação (ventilador do aparelho e eventualmente a bomba de refrigerante não funcionam).
 - ✘ Ligar o cabo de comando do alimentador de arame.
- ↯ Todas as lâmpadas sinalizadoras acendem após a ligação
- ↯ Nenhuma lâmpada sinalizadora acende após a ligação
- ↯ Sem potência de soldagem
 - ✘ Falha de fase, verificar a ligação à rede (fusíveis)
- ↯ O aparelho está constantemente a reiniciar
- ↯ Alimentador de arame sem função
- ↯ O sistema não arranca
 - ✘ Estabelecer ligações de cabos de comando ou verificar se a instalação está correta.
- ↯ Ligações de corrente de soldagem soltas
 - ✘ Apertar as ligações de corrente do lado da tocha e/ou para a peça de trabalho
 - ✘ Aparafusar o bico de contacto corretamente

Lâmpada sinalizadora de falha geral acesa

- ↯ Temperatura excessiva da fonte de solda
 - ✘ Deixar o aparelho arrefecer no estado ligado
- ↯ Dispositivo de monitorização da corrente de soldadura ativado (correntes de soldadura dispersas fluem através do condutor de proteção). O erro tem de ser repostado desligando e voltando a ligar o aparelho.
 - ✘ O arame de soldadura toca em partes da caixa condutoras de eletricidade (verificar a guia do arame, o arame de soldadura saltou da bobina de arame?).
 - ✘ Verificar a fixação correta do cabo de massa. Fixar a pinça de corrente do cabo de massa o mais perto possível do arco voltaico.

Luz de sinalização de temperatura excessiva

- ↯ Temperatura excessiva da fonte de solda
 - ✘ Deixar o aparelho arrefecer no estado ligado

Erro de refrigerante/nenhum fluxo de refrigerante

- ↯ Fluxo de refrigerante insuficiente
 - ✘ Verificar o nível do refrigerante e, se necessário, reencher com o mesmo.
- ↯ Ar no circuito de refrigerante
 - ✘ Purgar o ar do circuito de refrigerante > consulte a secção 7.4

Problemas de alimentação de arame

- ✓ Suporte das roldanas de alimentação do arame desgastado (as roldanas de alimentação do arame têm de assentar firmemente no respetivo suporte e não podem apresentar folgas)
 - ✗ Substituir o suporte das roldanas de alimentação do arame desgastado (092-002960-E0000)
- ✓ Bico de contacto entupido
 - ✗ Limpar, pulverizar com spray protetor de soldagem e, se necessário, substituir
- ✓ Ajuste do travão da bobina
 - ✗ Verificar os ajustes e, se necessário, corrigi-los
- ✓ Ajuste das unidades de pressão
 - ✗ Verificar os ajustes e, se necessário, corrigi-los
- ✓ Roldanas de alimentação de arame desgastadas
 - ✗ Verificar e, se necessário, substituir
- ✓ Motor de alimentação sem tensão de alimentação (curto-circuito automático disparou devido a sobrecarga)
 - ✗ Repor o fusível disparado (lado de trás da fonte energia), ativando a tecla de pressão
- ✓ Pacote de mangueiras torcido
 - ✗ Estender o pacote de mangueiras da tocha
- ✓ Alma ou espiral de guia de arame suja ou desgastada
 - ✗ Limpar a alma ou a espiral, substituir as almas que estiverem tortas ou desgastadas

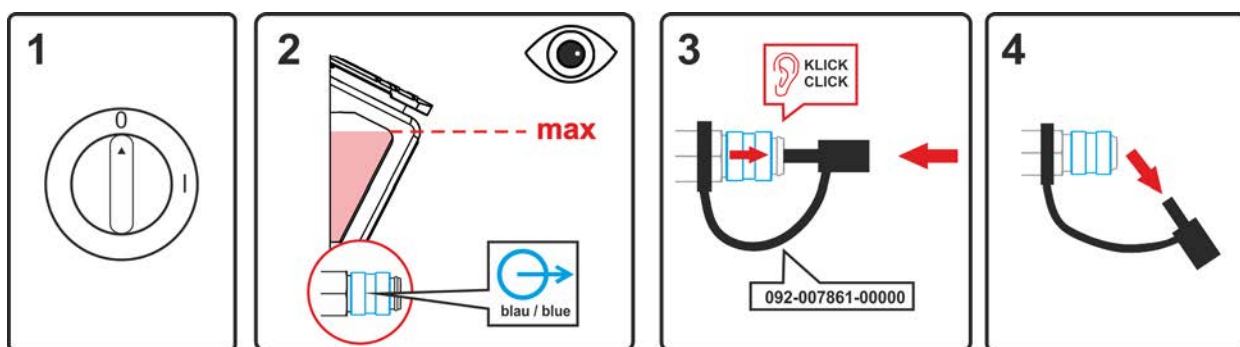
7.4 Purgar o ar do circuito de refrigerante

Imagem 7-1

- Desligar o aparelho e encher o tanque de líquido refrigerante até ao nível máximo.
- Desbloquear o acoplamento de fecho rápido com um meio auxiliar adequado (ligação aberta).

Para purgar de ar o sistema de refrigeração, utilizar a ligação azul de refrigerante, que esteja o mais profundamente possível no sistema de refrigeração (perto do tanque de refrigerante)!

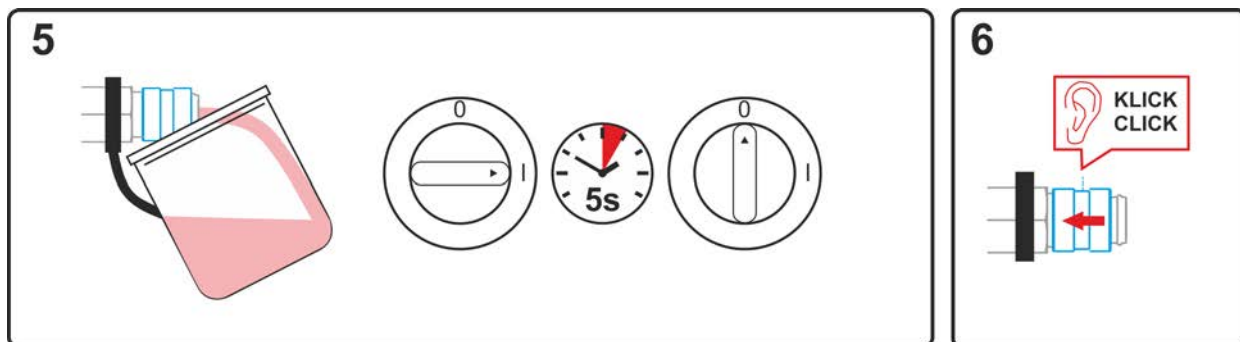


Imagem 7-2

- Posicionar um recipiente coletor adequado para recolher o líquido refrigerante no acoplamento de fecho rápido e ligar o aparelho durante aprox. 5s.
- Bloquear novamente o acoplamento de fecho rápido, deslizando o anel de fecho para trás.

7.5 Iniciar a rotação do eixo da bomba (circuito de líquido refrigerante)

Tempos de paragem prolongada e impurezas no líquido refrigerante podem provocar o bloqueio da bomba de líquido refrigerante do módulo de refrigeração.

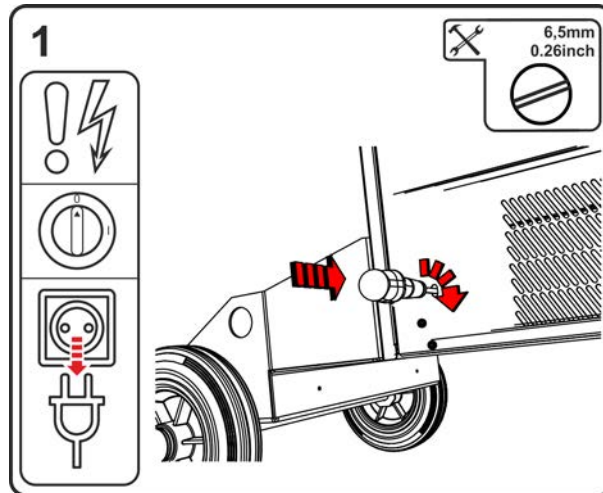


Imagem 7-3

- Desligar o aparelho no botão principal.
- Desligar a ficha da rede.
- Inserir uma chave de fendas de lâmina plana com largura máxima de 6,5 mm na abertura de serviço, posicionando-a no centro do eixo da bomba. Rodar a chave de fendas no sentido dos ponteiros do relógio, até que o eixo da bomba volte a rodar com facilidade.
- Retirar a chave de fendas.
- Inserir a ficha de rede do aparelho desligado na respectiva tomada.
- Ligar a fonte de energia no interruptor de rede ou no interruptor principal.

8 Dados técnicos

Dados de desempenho e garantia somente em associação com peças de reposição e de desgaste originais!

8.1 Dimensões e pesos

		F06R1/R2		F06RS		F06P	
Dimensões (l x b x h)		mm	inch	mm	inch	mm	inch
l		1152	45.3	854	33.6	854	33.6
b		686	27.0	590	23.2	400	15.7
h		976	38.4	976	38.4	881	34.7
peso ^[1]		kg	lb.	kg	lb.	kg	lb.
F06G		110,9	244.4	100,7	222.0	85,7	188.9
F06W		125,5	276.6	115,3	254.1	100,3	221.1
F06WRF		129,5	285.4	119,3	263.0	104,3	229.9

^[1] Todos os pesos indicados referem-se às versões do aparelho com cabo de ligação à rede de 5 m (16,4 ft.). Nas versões com cabos de ligação à rede mais compridos, os pesos aumentam em conformidade.

10 m (32,8 ft.) = +2,5 kg (5,5 lb.)

15 m (49,2 ft.) = +5,0 kg (11,0 lb.)

8.1.1 Refrigeração da tocha de soldagem

Refrigeração da tocha de soldadura	F06W	F06WRF
Potência de refrigeração a 1 l/min (+25°C/77°F)	1,5 KW	
Capacidade máx. de transporte	5 l/min 1,3 gal./min	20 l/min 5,2 gal./min
Altura máx. de elevação	35 m 115 ft.	45 m 148 ft.
Pressão máx. da bomba	3,5 bar 0,35 MPa	4,5 bar 0,45 MPa
Bomba	Bomba centrífuga	
Capacidade máx. do tanque	8 l 2,1 gal.	
Monitorização do caudal		
Limite de erro	0,7 l/min 0,18 gal/min	
Limite de aviso	Limite de erro +0,3 l/min Limite de erro +0,08 gal/min	
Controlo da temperatura		
Limite de erro	70°C 158°F	
Limite de aviso	Limite de erro -5°C Limite de erro -23°F	

8.2 Dados de desempenho

8.2.1 Taurus XQ 350 Synergic D

	MIG/MAG	manual com elétrodo	TIG
corrente de soldadura (I_2)	5 A até 350 A		
tensão de soldadura, de acordo com a norma (U_2)	14,3 V até 31,5 V	20,2 V até 34,0 V	10,2 V até 24,0 V
ciclo de trabalho CT a 40° C ^[1]	350 A (100%)		
tensão da rede ^[2]	3 x 380-400 V / 3 x 440-460 V / 3 x 480-500 V		
frequência	50/60 Hz		
tolerância / fusível de rede ^[3]			
380-400 V	-25 % até +20 % / 3 x 25 A		
440-460 V	-25 % até +15 % / 3 x 20 A		
460-500 V	-25 % até +10 % / 3 x 20 A		
tensão a vazio (U_0)	82 V (380-400 V) 94 V (440-460 V) 102 V (460-500 V)		
máx. potência de ligação (S_1)			
Refrigerado a gás (F06G)	14,3 kVA	15,4 kVA	10,9 kVA
Refrigerada a água (F06W)	14,7 kVA		11,3 kVA
Refrigerada a água, reforçado (F06WRF)	14,9 kVA		11,5 kVA
potência do gerador (recom.)	21 kVA		
potência absorvida P_0 ^[4]	25 W		
impedância de rede máxima (@PCC) ^[5]	107 mOhm		
fator de potência (cos phi) / eficiência	0,99 / 90 %		
classe de proteção / classe de sobretensão	I / III		
grau de sujidade / classe de isolamento	3 / H		
grau de proteção / disjuntor diferencial	IP 23 / tipo B (recomendado)		
nível de ruído ^[6]	<70 dB(A)		
temperatura ambiente ^[7]	-25 °C até +40 °C		
refrigeração do aparelho / refrigeração da tocha	ventilador (AF) / gás ou água		
potência absorvida P_0	H07RN-F4G6		
cabo de massa (mín.) / classe CEM	70 mm ² / A		
sinalização de segurança	☒ / CE / ENEC		
normas utilizadas	ver declaração de conformidade (documentação do aparelho)		

^[1] Folga de carga: 10 min (60 % CT \pm 6 min. soldadura, 4 min. intervalo).

^[2] Aparelho multitensão - adaptar a fonte de energia à tensão da rede

^[3] Recomendam-se fusíveis DIAZED xxA gG. No caso de curto-circuitos automáticos, utilizar a característica de disparo "C"!

^[4] Potência em modo de repouso sem alimentador de arame.

^[5] Este equipamento de soldadura não cumpre a IEC 61000-3-12. Se for ligado a um sistema público de baixa tensão, o instalador ou o utilizador do equipamento de soldadura será responsável por assegurar que o equipamento de soldadura possa ser ligado, após consulta do operador da rede de alimentação elétrica.

^[6] Nível de ruído em vazio e em funcionamento com carga normalizada de acordo com IEC 60974-1 no ponto de tra-balho máximo.

^[7] A temperatura ambiente depende do líquido de refrigeração! Observar o intervalo de temperaturas do líquido de refrigeração!

8.2.2 Taurus XQ 400 Synergic D

	MIG/MAG	manual com elétrodo	TIG
corrente de soldadura (I_2)	5 A até 400 A		
tensão de soldadura, de acordo com a norma (U_2)	14,3 V até 34 V	20,2 V até 36,0 V	10,2 V até 26,0 V
ciclo de trabalho CT a 40° C ^[1]	400 A (80 %) / 370 A (100%)		
tensão da rede ^[2]	3 x 380-400 V / 3 x 440-460 V / 3 x 480-500 V		
frequência	50/60 Hz		
tolerância / fusível de rede ^[3]			
380-400 V	-25 % até +20 % / 3 x 25 A		
440-460 V	-25 % até +15 % / 3 x 25 A		
460-500 V	-25 % até +10 % / 3 x 20 A		
tensão a vazio (U_0)	82 V (380-400 V) 94 V (440-460 V) 102 V (460-500 V)		
máx. potência de ligação (S_1)			
Refrigerado a gás (F06G)	17,6 kVA	18,6 kVA	13,5 kVA
Refrigerada a água (F06W)	18,0 kVA		13,9 kVA
Refrigerada a água, reforçado (F06WRF)	18,2 kVA		14,1 kVA
potência do gerador (recom.)	25 kVA		
potência absorvida P_0 ^[4]	25 W		
impedância de rede máxima (@PCC) ^[5]	120 mOhm		
fator de potência (cos phi) / eficiência	0,99 / 90 %		
classe de proteção / classe de sobretensão	I / III		
grau de sujidade / classe de isolamento	3 / H		
grau de proteção / disjuntor diferencial	IP 23 / tipo B (recomendado)		
nível de ruído ^[6]	<70 dB(A)		
temperatura ambiente ^[7]	-25 °C até +40 °C		
refrigeração do aparelho / refrigeração da tocha	ventilador (AF) / gás ou água		
potência absorvida P_0	H07RN-F4G6		
cabo de massa (mín.) / classe CEM	70 mm ² / A		
sinalização de segurança	☒ / CE / ENEC		
normas utilizadas	ver declaração de conformidade (documentação do aparelho)		

^[1] Folga de carga: 10 min (60 % CT \triangleq 6 min. soldadura, 4 min. intervalo).

^[2] Aparelho multitensão - adaptar a fonte de energia à tensão da rede

^[3] Recomendam-se fusíveis DIAZED xxA gG. No caso de curto-circuitos automáticos, utilizar a característica de disparo "C"!

^[4] Potência em modo de repouso sem alimentador de arame.

^[5] Este equipamento de soldadura não cumpre a IEC 61000-3-12. Se for ligado a um sistema público de baixa tensão, o instalador ou o utilizador do equipamento de soldadura será responsável por assegurar que o equipamento de soldadura possa ser ligado, após consulta do operador da rede de alimentação elétrica.

^[6] Nível de ruído em vazio e em funcionamento com carga normalizada de acordo com IEC 60974-1 no ponto de tra-balho máximo.

^[7] A temperatura ambiente depende do líquido de refrigeração! Observar o intervalo de temperaturas do líquido de refrigeração!

8.2.3 Taurus XQ 500 Synergic D

	MIG/MAG	manual com elétrodo	TIG
corrente de soldadura (I_2)	5 A até 500 A		
tensão de soldadura, de acordo com a norma (U_2)	14,3 V até 39,0 V	20,2 V até 40,0 V	10,2 V até 30,0 V
ciclo de trabalho CT a 40° C ^[1]	500 A (80 %) / 470 A (100%)		
tensão da rede ^[2]	3 x 380-400 V / 3 x 440-460 V / 3 x 480-500 V		
frequência	50/60 Hz		
tolerância / fusível de rede ^[3]			
380-400 V	-25 % até +20 % / 3 x 35 A		
440-460 V	-25 % até +15 % / 3 x 32 A		
460-500 V	-25 % até +10 % / 3 x 32 A		
tensão a vazio (U_0)	82 V (380-400 V) 94 V (440-460 V) 102 V (460-500 V)		
máx. potência de ligação (S_1)			
Refrigerado a gás (F06G)	25,2 kVA	25,8 kVA	19,4 kVA
Refrigerada a água (F06W)	25,6 kVA		19,8 kVA
Refrigerada a água, reforçado (F06WRF)	25,8 kVA		20,0 kVA
potência do gerador (recom.)	35 kVA		
potência absorvida P_0 ^[4]	27 W		
impedância de rede máxima (@PCC) ^[5]	80 mOhm		
fator de potência (cos phi) / eficiência	0,99 / 90 %		
classe de proteção / classe de sobretensão	I / III		
grau de sujidade / classe de isolamento	3 / H		
grau de proteção / disjuntor diferencial	IP 23 / tipo B (recomendado)		
nível de ruído ^[6]	<70 dB(A)		
temperatura ambiente ^[7]	-25 °C até +40 °C		
refrigeração do aparelho / refrigeração da tocha	ventilador (AF) / gás ou água		
potência absorvida P_0	H07RN-F4G6		
cabo de massa (mín.) / classe CEM	95 mm ² / A		
sinalização de segurança	☐ / CE / EMC		
normas utilizadas	ver declaração de conformidade (documentação do aparelho)		

^[1] Folga de carga: 10 min (60 % CT \triangleq 6 min. soldadura, 4 min. intervalo).

^[2] Aparelho multitensão - adaptar a fonte de energia à tensão da rede

^[3] Recomendam-se fusíveis DIAZED xxA gG. No caso de curto-circuitos automáticos, utilizar a característica de disparo "C"!

^[4] Potência em modo de repouso sem alimentador de arame.

^[5] Este equipamento de soldadura não cumpre a IEC 61000-3-12. Se for ligado a um sistema público de baixa tensão, o instalador ou o utilizador do equipamento de soldadura será responsável por assegurar que o equipamento de soldadura possa ser ligado, após consulta do operador da rede de alimentação elétrica.

^[6] Nível de ruído em vazio e em funcionamento com carga normalizada de acordo com IEC 60974-1 no ponto de trabalho máximo.

^[7] A temperatura ambiente depende do líquido de refrigeração! Observar o intervalo de temperaturas do líquido de refrigeração!

8.2.4 Taurus XQ 600 Synergic D

	MIG/MAG	manual com elétrodo	TIG
corrente de soldadura (I_2)	5 A até 600 A		
tensão de soldadura, de acordo com a norma (U_2)	14,3 V até 44,0 V	20,2 V até 44,0 V	10,2 V até 34,0 V
ciclo de trabalho CT a 40° C ^[1]	600 A (40 %) / 550 A (60 %) / 470 A (100%)		
tensão da rede ^[2]	3 x 380-400 V / 3 x 440-460 V / 3 x 480-500 V		
frequência	50/60 Hz		
tolerância / fusível de rede ^[3]			
380-400 V	-25 % até +20 % / 3 x 35 A		
440-460 V	-25 % até +15 % / 3 x 32 A		
460-500 V	-25 % até +10 % / 3 x 32 A		
tensão a vazio (U_0)	82 V (380-400 V) 94 V (440-460 V) 102 V (460-500 V)		
máx. potência de ligação (S_1)			
Refrigerado a gás (F06G)	34,1 kVA	34,1 kVA	25,4 kVA
Refrigerada a água (F06W)	34,5 kVA		26,8 kVA
Refrigerada a água, reforçado (F06WRF)	34,7 kVA		27,0 kVA
potência do gerador (recom.)	47 kVA		
potência absorvida P_0 ^[4]	27 W		
impedância de rede máxima (@PCC) ^[5]	75 mOhm		
fator de potência (cos phi) / eficiência	0,99 / 90 %		
classe de proteção / classe de sobretensão	I / III		
grau de sujidade / classe de isolamento	3 / H		
grau de proteção / disjuntor diferencial	IP 23 / tipo B (recomendado)		
nível de ruído ^[6]	<70 dB(A)		
temperatura ambiente ^[7]	-25 °C até +40 °C		
refrigeração do aparelho / refrigeração da tocha	ventilador (AF) / gás ou água		
potência absorvida P_0	H07RN-F4G6		
cabo de massa (mín.) / classe CEM	95 mm ² / A		
sinalização de segurança	☒ / CE / ENEC		
normas utilizadas	ver declaração de conformidade (documentação do aparelho)		

^[1] Folga de carga: 10 min (60 % CT \triangleq 6 min. soldadura, 4 min. intervalo).

^[2] Aparelho multitensão - adaptar a fonte de energia à tensão da rede

^[3] Recomendam-se fusíveis DIAZED xxA gG. No caso de curto-circuitos automáticos, utilizar a característica de disparo "C"!

^[4] Potência em modo de repouso sem alimentador de arame.

^[5] Este equipamento de soldadura não cumpre a IEC 61000-3-12. Se for ligado a um sistema público de baixa tensão, o instalador ou o utilizador do equipamento de soldadura será responsável por assegurar que o equipamento de soldadura possa ser ligado, após consulta do operador da rede de alimentação elétrica.

^[6] Nível de ruído em vazio e em funcionamento com carga normalizada de acordo com IEC 60974-1 no ponto de tra-balho máximo.

^[7] A temperatura ambiente depende do líquido de refrigeração! Observar o intervalo de temperaturas do líquido de refrigeração!

9 Acessórios

Receberá os componentes acessórios dependentes de desempenho tais como tocha de soldagem, cabo da peça de trabalho, suporte do eletrodo ou pacote de mangueiras intermediárias no seu respetivo distribuidor.

9.1 Acessórios gerais

Tipo	Designação	Número do artigo
KLF-L1-L2-L3-PE	Autocolante do cabo de rede	094-023697-00000
DM 842 Ar/CO2 230bar 30I D	Regulador de pressão com manómetro	394-002910-00030
32A 5POLE/CEE	Conecor do aparelho	094-000207-00000

9.2 Controlo remoto, 7 pinos

Tipo	Designação	Número do artigo
RC XQ Expert 2.0 2 m	Controlo remoto do comando Expert XQ 2.0	090-008824-00002
RC XQ Expert 2.0 5 m	Controlo remoto do comando Expert XQ 2.0	090-008824-00005
RC XQ Expert 2.0 10 m	Controlo remoto do comando Expert XQ 2.0	090-008824-00010
RC XQ Expert 2.0 15 m	Controlo remoto do comando Expert XQ 2.0	090-008824-00015

9.2.1 Cabos de extensão

Tipo	Designação	Número do artigo
FRV 7POL 0.5 m	Cabo de extensão de ligação	092-000201-00004
FRV 7POL 1 m	Cabo de extensão de ligação	092-000201-00002
FRV 7POL 5 m	Cabo de extensão de ligação	092-000201-00003
FRV 7POL 10 m	Cabo de extensão de ligação	092-000201-00000
FRV 7POL 15M	Cabo de extensão de ligação	092-000201-00005
FRV 7POL 20 m	Cabo de extensão de ligação	092-000201-00001
FRV 7POL 25M	Cabo de extensão de ligação	092-000201-00007

9.3 Controlo remoto, 19 pinos

Tipo	Designação	Número do artigo
R10 19POL	Colocador à distância	090-008087-00502
RG10 19POL 5M	Colocador à distância, ajuste da velocidade do a-rame, correção da tensão de soldagem	090-008108-00000
R20 19POL	Colocador à distância, comutação de programa	090-008263-00000

9.3.1 Cabos de ligação

Tipo	Designação	Número do artigo
RA5 19POL 5M	Cabo de ligação p. ex. para colocador à distância	092-001470-00005
RA10 19POL 10m	Cabo de ligação p. ex. para colocador à distância	092-001470-00010
RA20 19POL 20m	Cabo de ligação p. ex. para colocador à distância	092-001470-00020

9.3.2 Cabos de extensão

Tipo	Designação	Número do artigo
RV5M19 19POL 5M	Cabo de extensão	092-000857-00000
RV5M19 19POL 10M	Cabo de extensão	092-000857-00010
RV5M19 19POL 15M	Cabo de extensão	092-000857-00015
RV5M19 19POL 20M	Cabo de extensão	092-000857-00020

9.4 Opções

Tipo	Designação	Número do artigo
ON PS F06 1D01	Consola giratória para um alimentador de arame	092-003330-00000
ON PS F06 1D02	Consola giratória para um alimentador de arame IC	092-003332-00000
ON PS F06 2D01	Fixação de transporte para dois alimentadores de arame	092-003331-00000
ON PS EXT D01	Kit de reequipamento: extensão de mandril giratório, para suportar um alimentador de arame com conjunto de rodas ON WAK D01	092-002871-00000
ON Shock Protect F06	Proteção anticolisão	092-003334-00000
ON Filter F06	Filtro de sujidade para a entrada de ar	092-003337-00000
ON HS F06	Suporte para pacotes de mangueiras compridos e tocha de soldadura	092-003333-00000
ON TS F06 R	Suporte da tocha de soldadura, à direita	092-003335-00000
ON TS F06 L	Suporte da tocha de soldadura, à esquerda	092-003360-00000
ON SH F06 L	Suporte do scanner, à esquerda	092-003434-00000
OU F06W	Conjunto de modificação, radiador a água	092-003492-00000
OU F06WRF	Conjunto de modificação, radiador a água com bomba reforçada	092-003493-00000
OU F06R1/R2	Conjunto de modificação, suporte de botijas de gás simples para suporte de botijas de gás duplo	092-003494-00000
OU Expert XQ 2.0	Conjunto de modificação, Expert XQ 2.0	092-003495-00000
OU Expert XQ 2.0 WLG	Conjunto de modificação, Expert XQ 2.0 com gateway LAN/WiFi, incluindo interface para leitor de código de barras	092-003496-00000
OU 2DV	Conjunto de modificação para dois alimentadores de arame	092-003497-00000
OU AIF F06	Conjunto de modificação, interface de automação de 19 pinos	092-003498-00000

9.5 Comunicação de computador

Tipo	Designação	Número do artigo
PC300 XQ Set	Kit de software para parâmetros de soldagem PC300.Net incluindo cabo e interface SECINT X10 USB	090-008777-00000
ON WLG-EX	Gateway Wi-Fi com caixa externa	090-008790-00502
ON LG-EX	Gateway LAN com caixa externa	090-008789-00502

9.6 Refrigeração da tocha de soldagem

Tipo	Designação	Número do artigo
HOSE BRIDGE UNI	Ponte de mangueira	092-007843-00000

9.6.1 Líquido refrigerante - Tipo blueCool

Tipo	Designação	Número do artigo
blueCool -10 5 l	Líquido refrigerante até -10 °C (14 °F), 5 l	094-024141-00005
blueCool -10 25 l	Líquido refrigerante até -10 °C (14 °F), 25 l	094-024141-00025
blueCool -30 5 l	Líquido refrigerante até -30 °C (22 °F), 5 l	094-024142-00005
blueCool -30 25 l	Líquido refrigerante até -30 °C (22 °F), 25 l	094-024142-00025
FSP blueCool	Controlador de anticongelante	094-026477-00000

9.6.2 Líquido refrigerante - Tipo KF

Tipo	Designação	Número do artigo
KF 23E-5	Líquido refrigerante até -10 °C (14 °F), 5 l	094-000530-00005
KF 23E-200	Refrigerante (-10 °C), 200 l	094-000530-00001
KF 37E-5	Líquido refrigerante até -20 °C (4 °F), 5 l	094-006256-00005
KF 37E-200	Refrigerante (-20 °C), 200 l	094-006256-00001
TYP1	Verificador de anticongelante	094-014499-00000

10 Anexo

10.1 Pesquisa de representantes

Sales & service partners
www.ewm-group.com/en/specialist-dealers



"More than 400 EWM sales partners worldwide"