



TR

Güç kaynağı

Taurus XQ 350 Synergic D
Taurus XQ 400 Synergic D
Taurus XQ 500 Synergic D
Taurus XQ 600 Synergic D

099-005649-EW515

Ek sistem belgelerini dikkate alın!

19.11.2020

**Register now
and benefit!
Jetzt Registrieren
und Profitieren!**

www.ewm-group.com



Genel Bilgiler

⚠ UYARI



Kullanma kılavuzunu okuyun!

Kullanma kılavuzu, ürünlerin güvenli kullanımı konusunda bilgi verir.

- Tüm sistem bileşenlerinin kullanma kılavuzunu ve özellikle güvenlik uyarılarını ve ikazları okuyun ve izleyin!
- Kaza önleme talimatlarını ve ülkelere özel şartları dikkate alın!
- Kullanma kılavuzu, makinenin kullanıldığı yerde erişilebilir bir noktada bulundurulmalıdır.
- Makinenin üstünde bulunan güvenlik uyarı ve ikaz levhaları, oluşabilecek tehlikeler hakkında bilgi verir.
Bu levhalar her zaman görülebilir ve okunabilir durumda olmalıdır.
- Bu makine, en son teknolojiler ile güncel kurallara ve standartlara uygun olarak üretilmiştir ve sadece eğitimli uzman personel tarafından işletilebilir, bakım görebilir ve onarılabilir.
- Makine tekniğinin gelişmesi nedeniyle teknik değişiklikler farklı kaynak tutumlarına yol açabilir.

Kurulum, işletmeye alma, işletim, kullanım yerindeki özellikler ve kullanım amacı ile ilgili sorularınız varsa yetkili satıcınıza ya da +49 2680 181-0 numaralı telefondan müşteri hizmetlerimize başvurun.

Yetkili satıcıların listesini www.ewm-group.com/en/specialist-dealers adresinde bulabilirsiniz

Bu sistemin çalıştırılması ile ilgili sorumluluk, yalnızca sistemin fonksiyonu ile sınırlıdır. Hiçbir şekilde başka bir sorumluluk kabul edilmez. Bu sorumluluk muafiyeti tesis ilk kez çalıştırıldığında kullanıcı tarafından kabul edilmiş olur.

Bu kullanım talimatlarının yerine getirilip getirilmediği ve aygıtın kurulum, çalıştırma, kullanım ve bakım işlemleriyle ilgili koşullar ve yöntemler üretici tarafından kontrol edilemez.

Kurulumun usulüne uygun olarak yapılmaması, hasara yol açabilir ve bunun sonucunda insanlar için tehlike oluşturabilir. Bu nedenle, hatalı kurulum, usulüne uygun olmayan çalıştırma, yanlış kullanım ve bakım sonucunda veya bunlarla herhangi bir şekilde ilgili olarak ortaya çıkan kayıp, hasar veya masraflar için hiçbir sorumluluk kabul etmiyoruz.

© EWM AG

Dr. Günter-Henle-Straße 8
56271 Mündersbach Almanya
Tel.: +49 2680 181-0, Faks: -244
E-posta: info@ewm-group.com
www.ewm-group.com

Bu belgenin telif hakkı üreticidede kalır.

Kısmen de olsa çoğaltılması için mutlaka yazılı izin gereklidir.

Bu dokümanın içeriği itinayla araştırıldı, kontrol edildi ve düzenlendi, yine de değişiklik, yazım hatası ve hata yapma hakkı saklıdır.

1 İçindekiler

1	İçindekiler.....	3
2	Güvenliğiniz için.....	5
2.1	Bu kullanma kılavuzunun kullanımı hakkında uyarılar.....	5
2.2	Sembol açıklaması.....	6
2.3	Güvenlik talimatları.....	7
2.4	Taşıma ve kurulum.....	10
3	Amaca uygun kullanım.....	12
3.1	Amaca uygun kullanım.....	12
3.2	Uygulama alanı.....	12
3.3	Geçerli olan diğer belgeler.....	12
3.3.1	Garanti.....	12
3.3.2	Uygunluk beyanı.....	13
3.3.3	Yüksek elektrik riski olan ortamda kaynak.....	13
3.3.4	Servis belgeleri (yedek parçalar ve devre şemaları).....	13
3.3.5	Kalibrasyon / Doğrulama.....	13
3.3.6	Toplam belgenin parçası.....	14
4	Cihaz açıklaması - Hızlı genel bakış.....	15
4.1	Makine konfigürasyonu.....	15
4.2	Önden görünüm / sağdan yan görünüm.....	16
4.3	Arkadan görünüm / sol yandan görünüm.....	18
5	Yapı ve İşlev.....	20
5.1	Taşıma ve kurulum.....	20
5.1.1	Kaldırma cihazı.....	20
5.1.2	Vinç prensibi.....	21
5.1.3	Ortam koşulları.....	21
5.1.3.1	Çalışır durumda.....	21
5.1.3.2	Nakliyat ve Depolama.....	21
5.1.4	Cihaz soğutması.....	21
5.1.5	İşlem parçası kontrolü, genel.....	22
5.1.6	Kaynak torçu soğutması.....	22
5.1.6.1	Fonksiyon tanımı.....	22
5.1.6.2	İzin verilen torç soğutucusu.....	22
5.1.6.3	Maksimum hortum paketi uzunluğu.....	23
5.1.6.4	Soğutma maddesi dolumu.....	24
5.1.7	Kaynak akımı hatlarının döşenmesi ile ilgili uyarılar.....	25
5.1.8	Parazitli kaynak akımları.....	26
5.1.9	Ara hortum paketinin güç kaynağına bağlanması.....	27
5.1.9.1	Ara hortum paketi gerilim giderme.....	28
5.1.9.2	Olası sabitleme noktaları.....	28
5.1.9.3	Çekme yükünü azaltma donanımının kilitlemesi.....	29
5.1.10	Koruyucu gaz tedarigi.....	29
5.1.10.1	Basınç düşürücü bağlantısı.....	29
5.1.11	Şebeke bağlantısı.....	30
5.1.11.1	Ayarlanmış olan şebeke gerilimini gözle kontrol etme.....	30
5.1.11.2	Güç kaynağını şebeke gerilimine uyarlama.....	31
5.1.11.3	Tekrar işleme alma.....	31
5.1.11.4	Şebeke türü.....	32
5.1.12	Çalıştırma ve sitem diyagnozu.....	32
5.1.12.1	LED gösterge çubuğu - İşletim durumu göstergesi.....	32
5.1.13	Koruma tapası, kaynak makinası kontrolü.....	33
5.2	MIG/MAG kaynağı.....	34
5.2.1	İşlem parçası kontrol bağlantısı.....	34
5.2.2	Örtülü elektrot kaynağı görev seçimi.....	34
5.2.3	Koruyucu gaz miktarı ayarı (gaz testi) / hortum paketi yıkama.....	35
5.3	WIG kaynağı.....	35
5.3.1	İşlem parçası kontrol bağlantısı.....	35
5.3.2	Örtülü elektrot kaynağı görev seçimi.....	36
5.4	E-Manüel kaynağı.....	36

5.4.1	Elektrot pensesi ve işlem parçası hattının bağlanması	36
5.4.2	Örtülü elektrot kaynağı görev seçimi	36
5.5	Uzaktan regülatör	36
5.6	Otomasyon ile ilgili arayüzler	37
5.6.1	Otomasyon arayüzü	37
5.6.2	RINT X12 robot arayüzü	38
5.6.3	BUSINT X11 endüstriyel veri yolu arayüzü	38
5.7	PC-arayüzü	38
5.7.1	Bağlantı	38
5.8	Parça tanıtıcısı	38
5.9	Ağ bağlantısı	39
6	Tamir, bakım ve tasfiye	40
6.1	Genel	40
6.2	Sembol açıklaması	41
6.3	Bakım planı	42
6.3.1	Kir filtresi	43
6.3.2	Soğutma maddesi değişimi	44
6.3.3	Eşanjörler (torç soğutması)	46
6.3.4	Güç kaynağı (invertör)	47
6.3.5	Yıllık kontroller (işletme esnasında inceleme ve kontrol)	48
6.4	Makineyi tasfiye etme	48
7	Arıza gidermek	49
7.1	Hata bildirimleri (güç kaynağı)	49
7.2	Uyarı mesajları	52
7.3	Arıza giderme için kontrol listesi	53
7.4	Soğutucu madde devresinin havasının alınması	54
7.5	Pompa milini döndürme (soğutma maddesi devri)	55
8	Teknik veriler	56
8.1	Boyutlar ve ağırlık	56
8.1.1	Kaynak torçu soğutması	57
8.2	Performans verileri	58
8.2.1	Taurus XQ 350 Synergic D	58
8.2.2	Taurus XQ 400 Synergic D	59
8.2.3	Taurus XQ 500 Synergic D	60
8.2.4	Taurus XQ 600 Synergic D	61
9	Ek donanım	62
9.1	Genel ek donanımlar	62
9.2	Uzaktan kumanda, 7 kutuplu	62
9.2.1	Uzatma kablosu	62
9.3	Uzaktan kumanda, 19 kutuplu	62
9.3.1	Bağlantı kablosu	62
9.3.2	Uzatma kablosu	62
9.4	Seçenekler	63
9.5	Bilgisayarla iletişim	63
9.6	Kaynak torçu soğutması	63
9.6.1	Soğutma sıvısı - Tip blueCool	63
9.6.2	Soğutma sıvısı - Tip KF	64
10	Ek	65
10.1	Bayi bulma	65

2 Güvenliğiniz için

2.1 Bu kullanma kılavuzunun kullanımı hakkında uyarılar

TEHLİKE

Doğrudan beklenen ağır bir yaralanmayı ya da ölümü engellemek için tam olarak uyulması gereken çalışma ya da işletme yöntemleri.

- Güvenlik uyarısı, başlığında genel bir uyarı simgesi ile "TEHLİKE" sinyal sözcüğünü içeriyor.
- Ayrıca tehlike, sayfa kenarındaki bir piktogramla vurgulanır.

UYARI

Olası ağır bir yaralanmayı ya da ölümü engellemek için tam olarak uyulması gereken çalışma ya da işletme yöntemleri.

- Güvenlik uyarısı, başlığında genel bir uyarı simgesi ile "UYARI" sinyal sözcüğünü içeriyor.
- Ayrıca tehlike, sayfa kenarındaki bir piktogramla vurgulanır.

DİKKAT

Kişilerin tehlikeye atılmasını ve olası hafif yaralanmaları önlemek üzere eksiksiz uyulması gereken çalışma ve işletim yöntemleri.

- Güvenlik bilgisinin başlığında "DİKKAT" kelimesi ile birlikte genel bir uyarı sembolü de bulunur.
- Tehlike, sayfa kenarında bulunan bir piktogram ile vurgulanır.



Maddi zararları veya cihazın hasar görmesini önlemek için kullanıcının dikkate alması gereken teknik özelliklerdir.

Belirli bir durumda ne yapılacağını adım adım gösteren kullanım talimatları ve listelerini, dikkat çekme noktasından tanıyabilirsiniz, örneğin:

- Kaynak akımı hattının yuvasını ilgili nesneye takın ve kilitleyin.

2.2 Sembol açıklaması

Sembol	Açıklama	Sembol	Açıklama
	Teknik özelliklere dikkat edin		Basın ve bırakın (dokunun/tıklayın)
	Makineyi kapatın		Serbest bırakın
	Makineyi çalıştırın		Basın ve basılı tutun
	hatalı/geçersiz		Değiştirin
	doğru/geçersiz		Döndürün
	Giriş		Sayı değeri/ayarlanabilir
	Gezinme		Sinyal ışığı yeşil yanar
	Çıkış		Sinyal ışığı yeşil yanıp söner
	Zaman göstergesi (Örnek: 4s bekleyin/basın)		Sinyal ışığı kırmızı yanar
	Menü görüntülemeye kesinti (başka ayar olanakları mevcut)		Sinyal ışığı kırmızı yanıp söner
	Alet gerekmiyor/kullanmayın		
	Alet gerekli/kullanın		

2.3 Güvenlik talimatları

⚠ UYARI



Güvenlik uyarıları dikkate alınmadığında kaza tehlikesi!

Güvenlik uyarılarının dikkate alınmaması ölüm tehlikesine yol açabilir!

- Bu talimattaki güvenlik uyarılarını dikkatle okuyun!
- Kaza önleme talimatlarını ve ülkelere özel şartları dikkate alın!
- Çalışma sahasındaki kişileri kurallara uymaları konusunda uyarın!



Elektrik gerilimi nedeniyle yaralanma tehlikesi!

Elektrik gerilimi, temas edilmesi durumunda hayati tehlike oluşturan elektrik çarpmalarına ve yanmalara yol açabilir. Düşük gerilimlere temas edilmesi durumunda da kazaya neden olabilecek şok yaşanabilir.

- Kaynak akım soketi, çubuk, tungsten veya tel elektrod gibi gerilim taşıyan parçalara doğrudan dokunmayın!
- Kaynak torçlarını ve/veya elektrod penselerini her zaman izole edilmiş şekilde saklayın!
- Kişisel koruyucu giysilerinizi eksiksiz olarak giyin (yapılan çalışmaya bağlı olarak)!
- Makine yalnızca uzman personel tarafından açılmalıdır!
- Makinenin donmuş boruları çözmek için kullanılması yasaktır!



Birden fazla güç kaynağı birlikte kullanıldığında tehlike!

Birden fazla akım kaynağı paralel veya seri birlikte kullanılacaksa, bu sadece bir uzman tarafından IEC 60974-9 "Kurulum ve işletim" standardı ve kaza önleme talimatları BGV D1 (eskiden VBG 15) veya ülkelere özel şartlar uyarınca gerçekleştirilmelidir!

Tertibatlar ark kaynağı çalışmaları için ancak kontrol edildikten sonra kullanılmalıdır, bu şekilde izin verilen boşta çalışma geriliminin aşılması sağlanmalıdır.

- Makine bağlantısı yalnızca bir uzman tarafından yapılmalıdır!
- Münferit güç kaynakları devre dışı bırakıldığında tüm şebeke ve kaynak akımı hatları güvenli bir şekilde genel kaynak sisteminden ayrılmalıdır. (geri gerilimler nedeniyle tehlike!)
- Kutup değiştirici anahtarlı kaynak makineleri (PWS-serisi) veya alternatif akım kaynağı makineleri (AC) birlikte devreye alınmamalı, çünkü basit bir yanlış kullanım sonucunda kaynak gerilimleri izin verilmeyen bir şekilde toplanabilir.



Uygun olmayan giyimden kaynaklanan yaralanma tehlikesi!

Işınlar, ısı ve elektrik gerilimi, ark kaynağı yapılırken ortadan kaldırılamayan tehlike kaynaklarıdır. Kullanıcı, kişisel koruyucu donanımını (KKD) eksiksiz olarak kullanmalıdır.

Kullanılacak koruyucu donanım, aşağıdaki risklere karşı koruma sağlamalıdır:

- Sağlığa zararlı maddelere ve karışımlara (dumanlar ve buharlar) karşı solunum koruma ekipmanı kullanılmalıdır veya uygun önlemler (havalandırma vs.) alınmalıdır.
- İyonlaştırılmış radyasyona (kızılötesi ve morötesi ışınlar) ve ısıya karşı gerekli korumayı sağlayan kaynak kaskı takılmalıdır.
- Sıcak ortamlara (100 °C veya daha yüksek sıcaklıklara karşı koruyabilecek nitelikte), elektrik çarpmalarına (ör. gerilim altında bulunan parçalardan kaynaklanan) karşı kuru kaynakçı giysileri (ayakkabı, eldiven ve diğer koruyucu giysiler) kullanılmalıdır.
- Zararlı gürültülere karşı kulak koruması kullanılmalıdır.

⚠ UYARI



İşıma veya aşırı ısı nedeniyle yaralanma riski!

Ark ışıması ciltte ve gözlerde hasarlara neden olur.

Sıcak iş parçaları ve kıvılcımlarla temas, yanmalara neden olur.

- Koruyucu kaynak paneli veya yeterli bir koruma seviyesine sahip olan kaynak başlığı kullanın (uygulamaya bağlı olarak)!
- İlgili ülkenin yürürlükteki gerekliliklerine uygun olan kuru koruyucu kıyafetleri (örneğin koruyucu kaynak paneli, eldiven ve benzeri) kullanın!
- İşleme dahil olmayan kişileri koruyucu perde veya ilgili koruyucu duvar ile ışıma ve körelme tehlikesine karşı koruyun!



Patlama tehlikesi!

Kapalı kaplarda bulunan ve görünürde zararsız olan maddeler ısınma dolayısıyla aşırı basınç oluşmasına neden olabilirler.

- Yanıcı ve patlayıcı sıvılar içeren tanklar çalışma alanından uzak tutulmalıdır!
- Patlayıcı sıvıları, tozları veya gazların kaynak veya kesme işleminden dolayı ısınmasını engelleyin!



Yangın tehlikesi!

Kaynak işlemi esnasında oluşan yüksek ısılar, sıçrayan kıvılcıklar, akkor parçalar ve sıcak cüruflar nedeniyle alev oluşabilir.

- Çalışma alanındaki alev kaynaklarına dikkat edin!
- Kibrit veya çakmak gibi kolay alev alan cisimleri yanınızda bulundurmayın.
- Çalışma alanında uygun söndürme ekipmanlarını hazır bulundurun!
- Kaynak işlemine başlamadan önce, üzerinde çalışılan parçanın üzerindeki yanabilir artıkları iyice temizleyin.
- Kaynak yapılmış parçaların işlemlerine parçalar soğuduktan sonra devam edin. Yanabilir malzemeler ile temasta bulunmalarını engelleyin!

⚠ DİKKAT

**Duman ve gazlar!**

Duman ve gazlar nefes darlığına ve zehirlenmeye yol açabilir! Ayrıca çözücü maddelerin dumanları (klorlandırılmış hidrokarbon) ark kaynağının ultraviyole ışması nedeniyle zehirli fosgene dönüşebilir!

- Yeterli temiz hava sağlayın!
- Çözücü maddelerin dumanlarını ark kaynağının ışma alanından uzak tutun!
- Gerekli durumlarda uygun bir solunum maskesi kullanın!

**Gürültü kirliliği!**

70 dBA'nın üzerindeki gürültü, işitme duyusuna kalıcı zarar verebilir!

- Uygun işitme koruması kullanın!
- Çalışma alanında bulunan kişilerin uygun işitme koruması takması gerekir!



IEC 60974-10 standardına göre kaynak makineleri elektromanyetik tolerans açısından iki sınıfa ayrılmıştır (EMU sınıfını teknik verilerde bulabilirsiniz) > bkz. Bölüm 8:

A Sınıfı makineler kamusal alçak gerilim besleme şebekelerinden elektrik enerjisinin elde edildiği konut alanlarında kullanılamaz. Elektromanyetik tolerans A Sınıfı makineler için güvence altına alındığında, bu alanlarda güçlükler söz konusu olabileceği gibi hatlara bağlı arızaların yanında ışma kaynaklı arızalar da söz konusu olabilir.

B Sınıfı makineler sanayi ve konut alanlarında, kamusal alçak gerilim-besleme şebekesine bağlı olan konut alanları da dahil olmak üzere, istenilen EMU gerekliliklerini karşılamaktadır.

Kurulum ve işletim

Ark kaynağı makinelerinin işletiminde tüm kaynak makineleri standardın gerektirdiği emisyon sınır değerlerine uyduğu halde bazı durumlarda elektromanyetik arızalar meydana gelebilir. Kaynak işleminden kaynaklanan arızalardan kullanıcı sorumludur.

Ortamdaki olası elektromanyetik sorunların **değerlendirilmesi için** kullanıcının aşağıdaki hususları dikkate alması gerekmektedir: (ayrıca bakınız EN 60974-10 Ek A)

- Şebeke, kontrol, sinyal ve telekomünikasyon hatları
- Radyo ve televizyon cihazları
- Bilgisayarlar ve diğer kontrol tesisatları
- Emniyet tertibatları
- Yakın çevrede bulunan kişilerin sağlığı, özellikle de kalp pili ve işitme cihazı kullanan kişilerin sağlığı
- Kalibrasyon ve ölçüm tertibatları
- Çevrede bulunan diğer tertibatların arıza dayanımı
- Kaynak işlemlerinin yerine getirilmesi gereken çalışma saatleri

Yayılmış arızaların azaltılması ile ilgili öneriler

- Şebeke bağlantısı, ör. ek şebeke filtresi veya metal borular ile muhafaza
- Ark kaynak sisteminin bakımı
- Kaynak kutupları mümkün olduğunca kısa ve birbirine yakın olmalı ve yerden yürütülmelidir
- Potansiyel eşitleme
- İş parçasının topraklanması. İş parçasının doğrudan topraklanmasının mümkün olmadığı durumlarda bağlantının uygun kondansatörler ile gerçekleştirilmesi gerekmektedir.
- Çevrede bulunan diğer tertibatların veya tüm kaynak tertibatının muhafaza edilmesi

**Elektromanyetik alanlar!**

Akım kaynağı elektrik veya elektromanyetik alanların oluşmasına neden olabilir, bu alanlar EDV-, CNC-cihazları, telekomünikasyon hatları, ağ-, sinyal hatları ve kalp ritim düzenleyicileri gibi cihazların fonksiyonları üzerinde olumsuz etkiler yaratabilir.

- Bakım talimatlarına uyunuz > bkz. Bölüm 6.3!
- Kaynak hatlarını tamamen çözün!
- İşimaya karşı hassas olan cihazları veya donanımları uygun bir biçimde yalıtın!
- Kalp ritim düzenleyicilerinin fonksiyonları olumsuz olarak etkilenebilir (Gerekli görüldüğünde bir hekim tavsiyesi alınmalı).



⚠ DİKKAT



Kullanıcının yükümlülükleri!

Makineyi çalıştırmak için ilgili ulusal yönergeler ve yasalara uyulmalıdır!

- Çalışırken işçilerin sağlık korumasını ve güvenliğini arttırmak için önlemler alma ile ilgili çerçeve yönergenin (89/391/EWG) ve buna ait özel yönergelerin ulusal uygulaması.
- Özellikle işçiler tarafından çalışırken iş araçlarının kullanımında güvenlik ve sağlık koruması hakkında asgari kurallar ile ilgili yönerge (89/655/EWG).
- İlgili ülkenin iş güvenliği ve kaza önleme kuralları.
- Makinenin IEC 60974 uyarınca kurulması ve çalıştırılması-9.
- Kullanıcı düzenli aralıklarla güvenlik bilincine uygun çalışma ile ilgili eğitilmelidir.
- Makinenin IEC 60974 uyarınca düzenli kontrolü-4.



Yabancı bileşenlerden kaynaklanan cihaz hasarlarında üretici garantisi ortadan kalkar!

- **Yalnızca teslimat programımızda bulunan sistem bileşenleri ve seçenekler (akım kaynakları, kaynak torçları, elektrot tutucular, uzaktan ayarlayıcı, yedek ve aşınan parçalar vs.) kullanın!**
- **Aksesuar bileşenlerini yalnızca akım kaynağı kapalıyken bağlantı yuvasına takın ve kilitleyin!**

Kamusal besleme şebekesine bağlantı ile ilgili gereklilikler

Yüksek performans makineleri besleme şebekesinden çektikleri elektrik nedeniyle şebeke kalitesini etkileyebilirler. Bu neden bazı makine tipleri için bağlantı sınırlamaları veya mümkün olan azami performans empedansı veya kamusal şebeke ile olan arayüzde gerekli olan asgari besleme kapasitesi ile ilgili gereklilikler (ortak arayüz noktası PCC) geçerli kılınabilir ancak bu işlem için de makinelerin teknik verilerinin dikkate alınması gerekmektedir. Böyle bir durumda besleme şebekesinin işletmecisi ile görüşerek makinenin şebekeye bağlanıp bağlanamayacağını tespit edilmesi makinenin işletmecisinin veya kullanıcısının sorumluluğu altındadır.

2.4 Taşıma ve kurulum

⚠ UYARI



Koruyucu gaz tüplerinin hatalı kullanımından kaynaklanan yaralanma tehlikesi!

Koruyucu gaz tüplerinin hatalı kullanımı ve yetersiz bir şekilde sabitlemesi, ağır yaralanmalara neden olabilir!

- Gaz üreticilerinin ve basınçlı gaz yönetmeliğinin talimatlarına uygun hareket edin!
- Koruyucu gaz tüpünün valfine herhangi bir sabitleme elemanı monte edilmemelidir!
- Koruyucu gaz tüpünün ısınmasını engelleyin!

⚠ DİKKAT

**Besleme hatlarından kaynaklanan kaza tehlikesi!**

Nakil sırasında bağlantısı kesilmeyen besleme hatları (elektrik hatları, kumanda hatları vs.), tehlikelere ve kazalara (ör. bağlı cihazların devrilmesi ve insanların zarar görmesi) yol açabilir!

- Nakliye öncesinde besleme hatlarının bağlantılarını kesin!

**Devrilme tehlikesi!**

İnsanlar ve kurulum esnasında makine devrilebilir, insanlar yaralanabilir veya zarar görebilir. Devrilme emniyeti 10°'lik bir açıya kadar (IEC 60974-1'e uygun olarak) temin edilmiştir.

- Makineyi düz, sağlam bir zemin üzerinde kurun veya taşıyın!
- Aksuasurları uygun malzemeler ile emniyete alın!

**Yanlış döşenen hatlar nedeniyle kaza tehlikesi!**

Doğru döşenmeyen hatlar (şebeke, kumanda, kaynak hatları veya ara hortum paketleri) takılıp düşmenize yol açabilir.

- Besleme hatları zemine düz döşenmelidir (ilmek oluşumu önlenmelidir).
- Yaya ve taşıma yollarına döşeme önlenmelidir.

**Isınan soğutma sıvısı ve bağlantıları nedeniyle yaralanma tehlikesi!**

Kullanılan soğutma sıvısı ve bağlantıları / bağlantı noktaları işletim sırasında çok ısınabilir (su soğutmalı model). Soğutma maddesi devresi açılırken dışarı çıkan soğutma maddesi, yanıklara yol açabilir.

- Soğutma maddesi devresini yalnızca güç kaynağı ve soğutma cihazı kapalıyken açın!
- Öngörülen koruyucu ekipmanları kullanın (koruyucu eldiven)!
- Hortum hatlarının açık bağlantılarını uygun tıplarla kapatın.

**Makineler dik konumda çalıştırılmak üzere tasarlanmıştır!**

İzin verilmeyen konumlarda çalıştırmak makine arızalarına neden olabilir.

- Taşıma ve çalıştırma işlemleri sadece dik konumda gerçekleştirilmelidir!

**Usule aykırı bağlantı nedeniyle ek donanım bileşenleri ve elektrik kaynağı hasar görebilir!**

- Ek donanım bileşenlerini yalnızca kaynak makinesi kapalıyken ilgili bağlantı yuvasına takın ve kilitleyin.
- Ayrıntılı bilgileri ilgili ek donanım bileşeninin kullanma kılavuzunda bulabilirsiniz!
- Ek donanım bileşenleri akım kaynağı açıldıktan sonra otomatik olarak tanınır.

**Toz koruma kapakları bağlantı yuvalarını ve dolayısıyla cihazı kirden ve cihaz hasarlarından korur.**

- Bağlantıda hiçbir ek donanım bileşeni çalıştırılmıyorsa, toz koruma kapağı takılı olmalıdır.
- Arıza ya da kayıp durumunda toz koruma kapağının yerine yenisi konmalıdır!

3 Amaca uygun kullanım

⚠ UYARI



Amaca uygun olmayan kullanımdan kaynaklanan tehlikeler!

Bu cihaz, sanayi ve esnafın kullanımına yönelik olarak en son teknolojiler ile güncel kurallara ve standartlara uygun olarak üretilmiştir. Bu cihaz, sadece tip levhasında belirtilen kaynak yöntemleri için öngörülmüştür. Bu cihaz, amacına uygun olarak kullanılmaması durumunda kişiler, hayvanlar ve eşyalar için tehlike arz edebilir. Uygunsuz kullanımdan kaynaklanan hiçbir zarar için sorumluluk kabul edilmez!

- Cihaz, yalnızca amacına uygun olarak ve eğitilmiş uzman personel tarafından kullanılmalıdır!
- Cihaz üzerinde uygunsuz değişiklikler veya yapısal modifikasyonlar yapılmamalıdır!

3.1 Amaca uygun kullanım

Kaynak makinesinin işletimi için uygun bir tel besleme ünitesinin (sistem bileşenleri) kullanılması gerekmektedir!

Aşağıdaki sistem bileşenleri birbirleriyle kombine edilebilir:

	Titan XQ 350-600 puls D	Phoenix XQ 350-600 puls D	Taurus XQ 350-600 Synergic D
Drive XQ	✓	✓	✓

3.2 Uygulama alanı

Aşağıdaki kaynak işlemleri için örtülü elektrod kaynağı makinelerinin kontrolü:

Makine serisi	MIG/MAG kaynağı ana yöntemi										Ek yöntem			
	Standart ark					Puls arki					TIG kaynağı (Liftarc)	Örtülü elektrod kaynağı	Oluk açma	Positionweld
MIG/MAG XQ	forceArc XQ	rootArc XQ	coldArc XQ	wiredArc XQ	MIG/MAG XQ pulsı	forceArc puls XQ	rootArc puls XQ	coldArc puls XQ	acArc puls XQ	wiredArc puls XQ				
Titan XQ AC	✓	✓	✓	✓	✓	✓	✓	✓	✓	✓	✓	✓	✓	✓
Titan XQ / XQ C	✓	✓	✓	✓	✓	✓	✓	✓	✗	✓	✓	✓	✓	✓
Phoenix XQ / XQ C	✓	✓	✓	✗	✗	✓	✓	✗	✗	✗	✓	✓	✓	✓ ^[1]
Taurus XQ / XQ C	✓	✓	✓	✗	✗	✗	✗	✗	✗	✗	✓	✓	✓	✗

[1] Alüminyum kaynak görevleri

3.3 Geçerli olan diğer belgeler

3.3.1 Garanti

Daha ayrıntılı bilgiler için lütfen birlikte verilen "Warranty registration" broşürüne ve www.ewm-group.com adresinde yer alan garanti, bakım ve kontrol bilgilerimize bakınız!

3.3.2 Uygunluk beyanı



Bu ürün, tasarımı ve yapı şekli itibarıyla beyanda belirtilmiş olan AB yönetmeliklerine uygundur. Uygunluk beyanının aslı, ürünle birlikte verilmiştir. Üretici, 12 ayda bir ulusal ve uluslararası standartlar ve yönetmelikler doğrultusunda güvenlik kontrolü yapılmasını tavsiye eder.

3.3.3 Yüksek elektrik riski olan ortamda kaynak



Bu işareti taşıyan güç kaynakları, yüksek elektrik tehlikesinin olduğu ortamlardaki kaynak çalışmaları (örn. kazanlar) için kullanılabilir. Bunun için ilgili ulusal ve/veya uluslararası yönetmeliklere dikkat edilmelidir. Güç kaynağının kendisi tehlikeli bölgeye yerleştirilmemelidir!

3.3.4 Servis belgeleri (yedek parçalar ve devre şemaları)

UYARI



Hatalı tamirat ve modifikasyon yapılamaz!

Yaralanmaları ve cihazda hasar meydana gelmesini önlemek için cihaz yalnızca eğitimli, yetkin kişiler tarafından tamir ya da modifiye edilmelidir!
İzinsiz müdahalelerde garanti ortadan kalkar!

- Tamir gerektiğinde yetkin kişileri (eğitimli servis personeli) görevlendirin!

Devre diyagramları orijinal durumda cihazın yanında bulunmaktadır.

Yedek parçalar yetkili satıcıdan alınabilir.

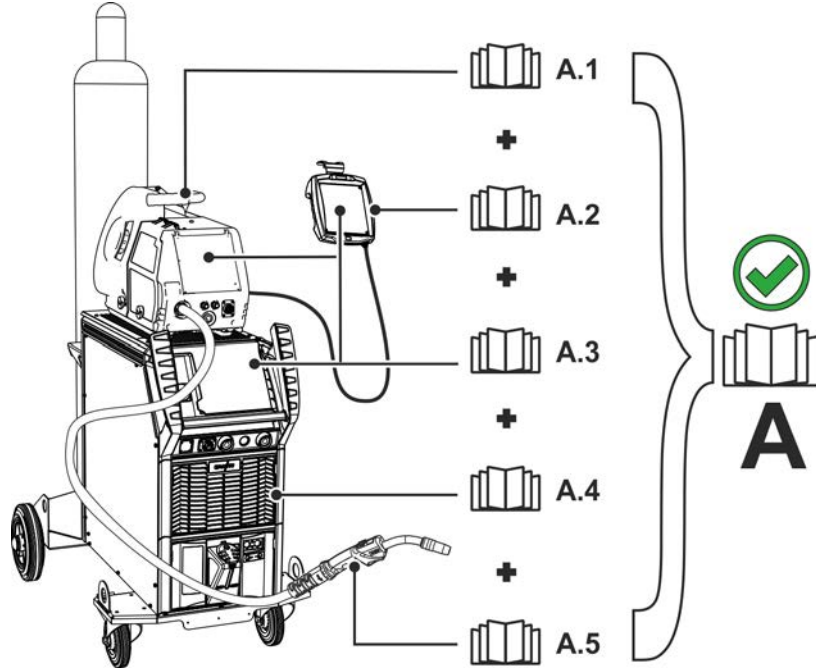
3.3.5 Kalibrasyon / Doğrulama

Orijinallik sertifikası, ürünle birlikte verilmiştir. Üretici, 12 ayda bir kalibrasyon/doğrulama yapılmasını tavsiye eder.

3.3.6 Toplam belgenin parçası

Bu belge, belgeler toplamının bir parçasıdır ve diğer tüm kısmi belgelerle birlikte geçerlidir! Özellikle de güvenlik uyarıları olmak üzere tüm sistem bileşenlerinin kullanma kılavuzlarını okuyun ve bunlara uyun!

Resimde bir kaynak sisteminin genel örneği görünmektedir.



Şekil 3-1



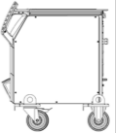
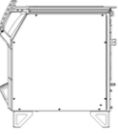
Resimde bir kaynak sisteminin genel örneği görünmektedir.

Poz.	Dokümantasyon
A.1	Tel besleme ünitesi
A.2	Uzaktan kumanda
A.3	Kumanda
A.4	Güç kaynağı
A.5	Kaynak brülörü
A	Toplam dokümantasyon

4 Cihaz açıklaması - Hızlı genel bakış

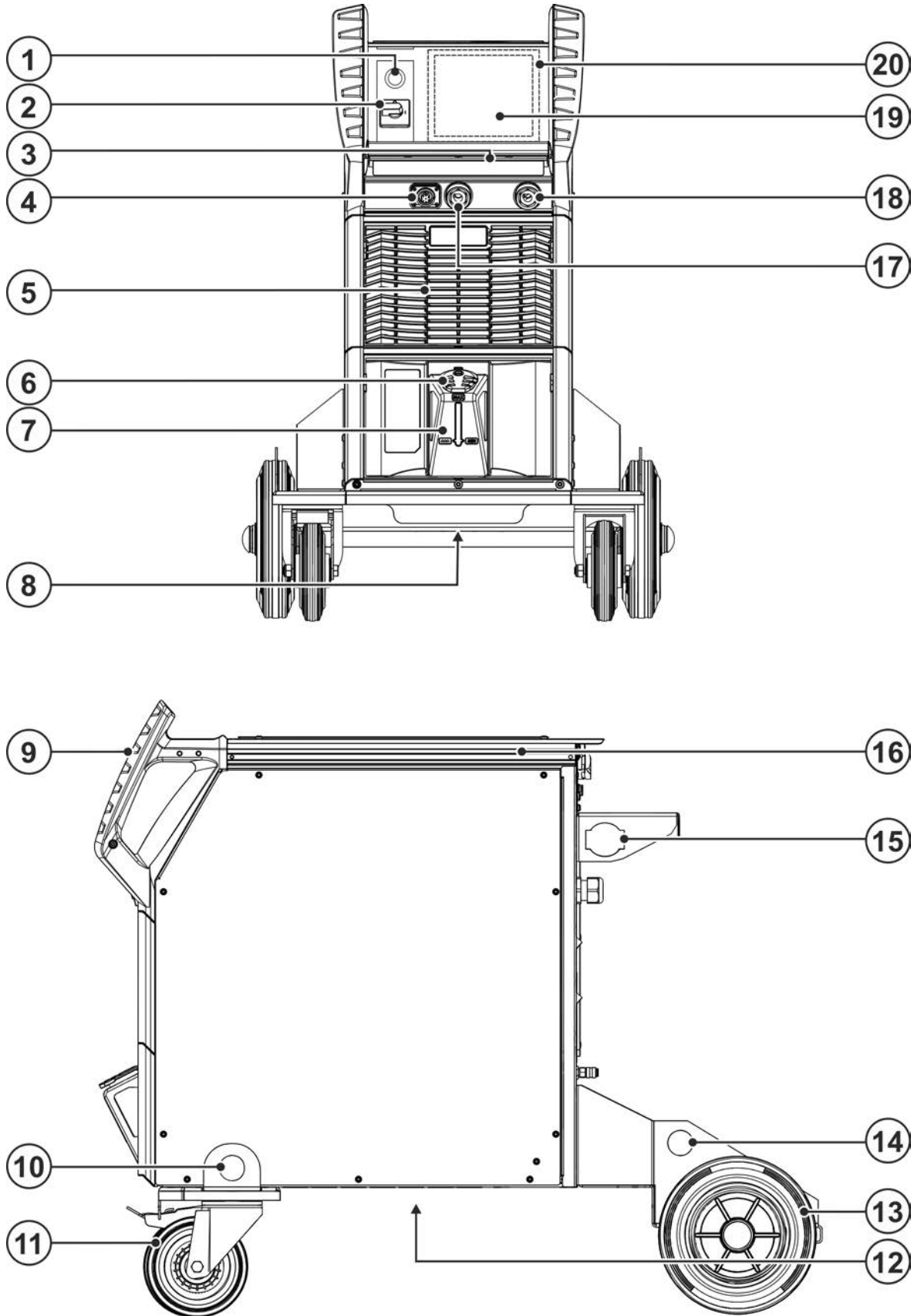
4.1 Makine konfigürasyonu

Aşağıdaki tabloda XQ makine serisinin farklı yapı varyantları (geliştirme kademeleri) gösterilmektedir:

Tip			Şekil	Taşıma özellikleri				Kaynak torçu soğutması		
				Tekerlek seti, ince izli, tüp bağlantı yeri yok	Palet tabanı, tüp bağlantı yeri yok	Tekerlek seti, tekli tüp bağlantı yeri	Tekerlek seti, çiftli tüp bağlantı yeri	Gaz	Su (soğutma maddesi)	Su (soğutma maddesi), takviyeli pompa
F06	R1	G		✗	✗	✓	✗	✓	✗	✗
F06	R1	W		✗	✗	✓	✗	✗	✓	✗
F06	R1	WRF		✗	✗	✓	✗	✗	✗	✓
F06	R2	G		✗	✗	✗	✓	✓	✗	✗
F06	R2	W		✗	✗	✗	✓	✗	✓	✗
F06	R2	WRF		✗	✗	✗	✓	✗	✗	✓
F06	RS	G		✓	✗	✗	✗	✓	✗	✗
F06	RS	W		✓	✗	✗	✗	✗	✓	✗
F06	RS	WRF		✓	✗	✗	✗	✗	✗	✓
F06	P	G		✗	✓	✗	✗	✓	✗	✗
F06	P	W		✗	✓	✗	✗	✗	✓	✗
F06	P	WRF		✗	✓	✗	✗	✗	✗	✓




Şekil 4-1

4.2 Önden görünüm / sağdan yan görünüm

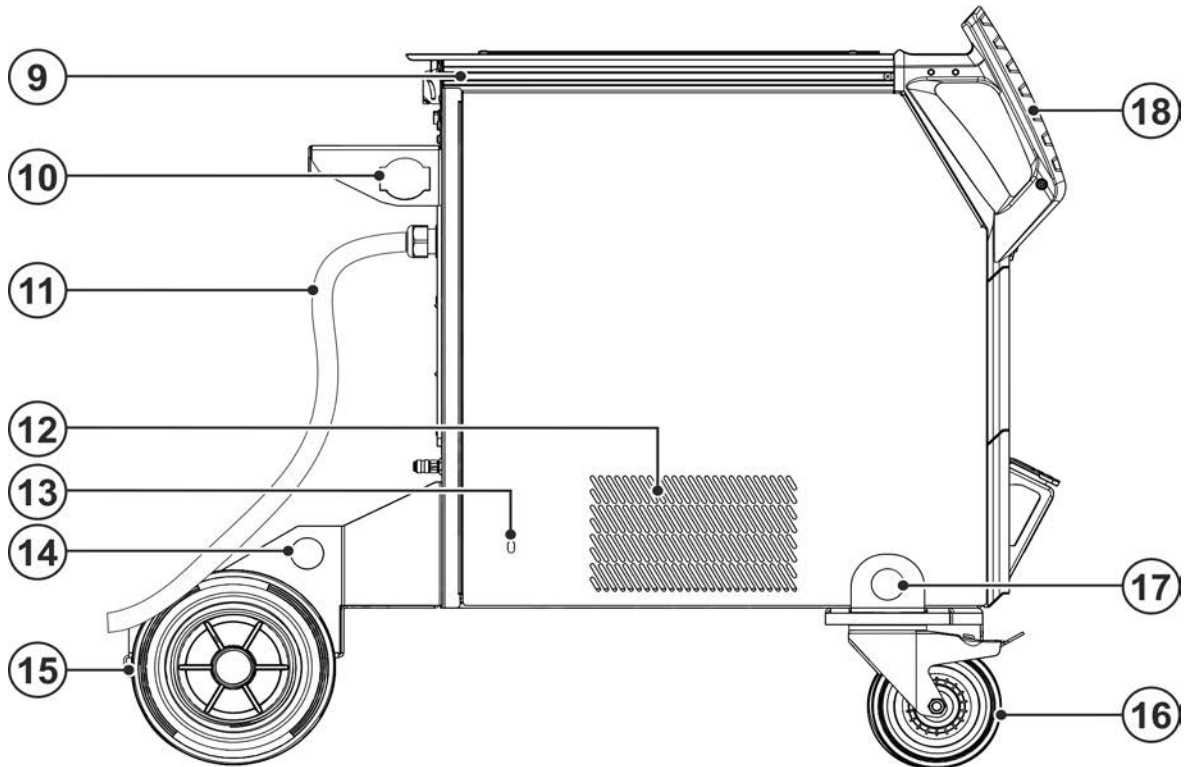
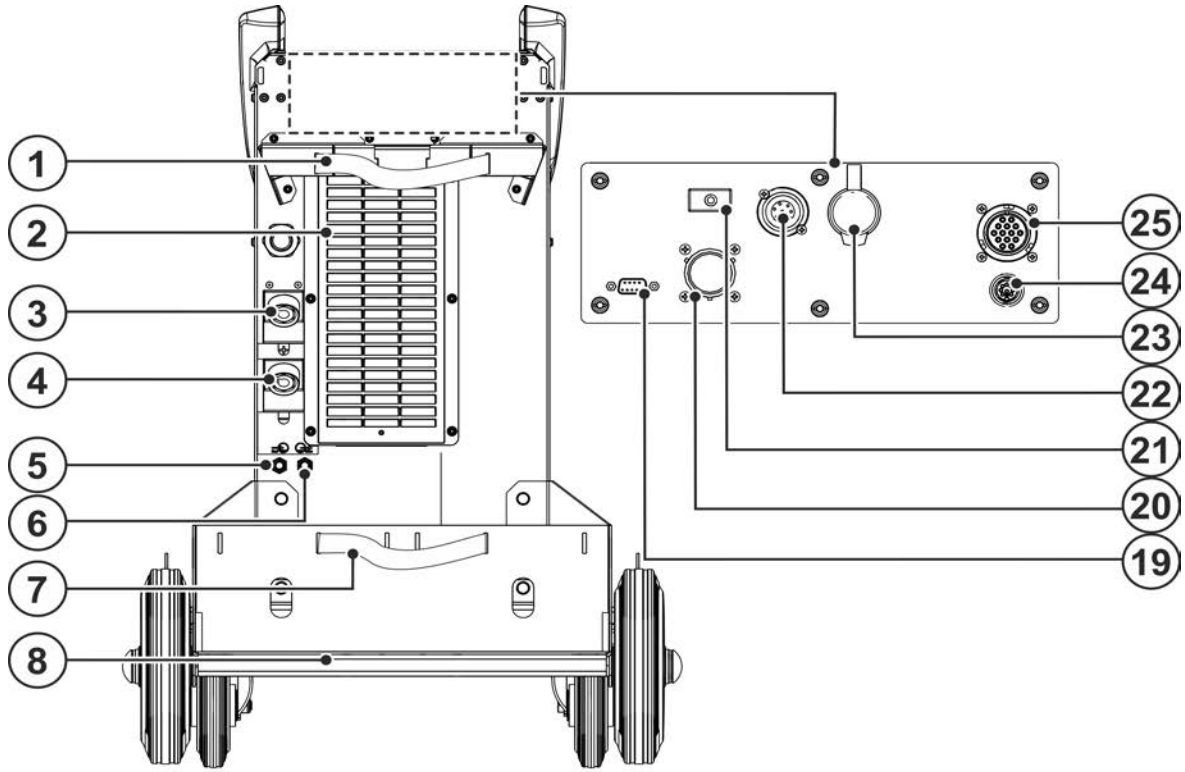


Şekil 4-2

Poz.	Sembol	Tanım
1		WLAN anteni Fabrika teslimi opsiyonel (OW Expert XQ 2.0 WLGmodeli)










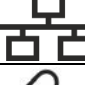


Poz.	Sembol	Tanım
2		Ana şalter Makineyi açın veya kapatın.
3		LED gösterge çubuğu - İşletim durumu göstergesi İşletim durumu bir fiber optik kablo ile gösterilir > bkz. Bölüm 5.1.12.1.
4		Bağlantı soket yuvası 7 kutuplu (dijital) Dijital aksesuar bileşenlerinin bağlanması için
5		Soğutma havası çıkış deliği
6		Soğutucu madde tankının kapağı
7		Soğutucu madde tankı > bkz. Bölüm 5.1.6
8		Soğutma maddesi akıtma vidası > bkz. Bölüm 6.3.2
9		Taşıma sapı
10		Vinç bağlantı yuvası > bkz. Bölüm 5.1.1
11		Tekerlek Makine, ayak kontrol uzaktan kumanda (pedallı) bulunan bir tekerlekle sabitlenerek kayması önlenir.
12		Soğutma havası giriş deliği (torç soğutması) Kir filtresi isteğe bağlı olarak sonradan donatılabilir
13		Taşıma makaraları, sabit tekerlekler
14		Vinç bağlantı yuvası > bkz. Bölüm 5.1.1
15		Ara hortum paketi çekme kuvvetini azaltma > bkz. Bölüm 5.1.9
16		Alüminyum sonsuz şerit pres profili flexFit Aksesuarlar ve opsiyonel parçalar için özel sabitleme olanağı
17		Bağlantı soketi, kaynak akımı "+" Aksesuar bağlantısı yönteme bağlıdır, ilgili kaynak yöntemine ilişkin bağlantı tanımını dikkate alın > bkz. Bölüm 5.
18		Bağlantı soketi, kaynak akımı "-" Aksesuar bağlantısı yönteme bağlıdır, ilgili kaynak yöntemine ilişkin bağlantı tanımını dikkate alın > bkz. Bölüm 5.
19		Makine kontrolü (Bkz. ilgili kullanma kılavuzu "Kontrol")
20		Koruma tapası > bkz. Bölüm 5.1.13

4.3 Arkadan görünüm / sol yandan görünüm



Şekil 4-3

Poz.	Sembol	Tanım
1		Koruyucu gaz tüpü için emniyet elemanları (kemer / zincir)
2		Soğutma havası giriş deliği İsteğe bağlı kir filtresi > bkz. Bölüm 6.3.1

Poz.	Sembol	Tanım
3		Bağlantı soketi, kaynak akımı "+" Aksesuar bağlantısı yönteme bağlıdır, ilgili kaynak yöntemine ilişkin bağlantı tanımını dikkate alın > bkz. Bölüm 5.
4		Bağlantı soketi, kaynak akımı "-" Aksesuar bağlantısı yönteme bağlıdır, ilgili kaynak yöntemine ilişkin bağlantı tanımını dikkate alın > bkz. Bölüm 5.
5		Hızlı bağlantı parçası (kırmızı) soğutma maddesi geri akışı
6		Hızlı bağlantı parçası (mavi) soğutma maddesi ileri akışı
7		Koruyucu gaz tüpü için emniyet elemanları (kemer / zincir)
8		Koruyucu gaz tüpü bağlantı yeri
9		Alüminyum sonsuz şerit pres profili flexFit Aksesuarlar ve opsiyonel parçalar için özel sabitleme olanağı
10		Ara hortum paketi çekme kuvvetini azaltma > bkz. Bölüm 5.1.9
11		Şebeke bağlantı kablosu > bkz. Bölüm 5.1.11
12		Soğutma havası çıkış deliği (torç soğutması)
13		Soğutma maddesi pompası servis aralığı > bkz. Bölüm 7.5
14		Vinç bağlantı yuvası > bkz. Bölüm 5.1.1
15		Taşıma makaraları, sabit tekerlekler
16		Taşıma makaraları, kılavuz makaraları
17		Vinç bağlantı yuvası > bkz. Bölüm 5.1.1
18		Taşıma sapı
19		Bağlantı soketi (9 kutuplu) - D-Sub PC-arayüzü > bkz. Bölüm 5.7
20		Mekanize kaynak için arayüz 19 kutuplu (analog) İsteğe bağlı > bkz. Bölüm 5.6.1
21		Düğmesi, Sigorta otomatığı Tel besleme motoru besleme gerilimi sigortası (atan sigorta basılarak sıfırlanır)
22		Bağlantı soket yuvası 7 kutuplu (dijital) Dijital aksesuar bileşenlerinin bağlanması için
23		Bağlantı soket yuvası- RJ45 - Opsiyonel Şebeke bağlantısı > bkz. Bölüm 5.9
24		Bağlantı soket yuvası, elde taşınır tarayıcı Xnet parça tanıtıcısı - Opsiyonel - > bkz. Bölüm 5.8
25		14 kutuplu bağlantı soketi Tel besleme ünitesi kontrol kablosu bağlantısı

5 Yapı ve İşlev

UYARI



Elektrik gerilimi nedeniyle yaralanma tehlikesi!

Akım ileten parçalara, örneğin elektrik bağlantılarına dokunmak hayati tehlikeye yol açabilir!

- Kullanım kılavuzunun ilk sayfalarındaki güvenlik açıklamalarını dikkate alın!
- Cihazın işletmeye alınması sadece güç kaynaklarının kullanımı konusunda yeterli bilgiye sahip olan kişiler tarafından gerçekleştirilebilir!
- Bağlantı ve elektrik hatlarını cihaz kapalı iken bağlayın!

Tüm sistem ve aksesuar bileşenlerine ait belgeleri okuyun ve dikkate alın!

5.1 Taşıma ve kurulum

5.1.1 Kaldırma cihazı

UYARI

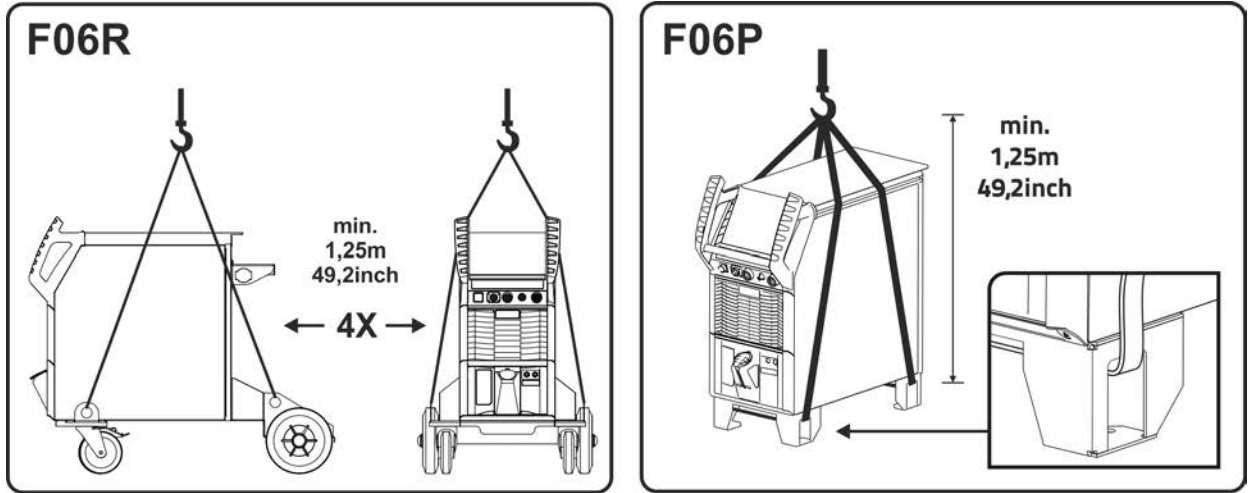


Vinç ile kaldırma esnasında yaralanma tehlikesi!

Vinç ile kaldırma esnasında aşağıya düşen makineler veya aksesuarlar nedeniyle insanlar ciddi şekilde yaralanabilir!

- Güç kaynağı, tel besleme ünitesi veya soğutma cihazı gibi sistem bileşenlerinin aynı anda vinç ile kaldırılması yasaktır. Her sistem bileşeni vinç ile ayrı kaldırılmalıdır!
- Tüm besleme hatları ve aksesuar bileşenleri vinç ile kaldırma işleminden önce çıkarılmalıdır (örn. hortum paketi, tel bobini, koruyucu gaz tüpü, takım sandığı, tel besleme ünitesi, uzaktan kumanda vs.)!
- Gövde kapakları veya koruma tapaları vinç ile kaldırma işleminden önce usulüne uygun kapatılmalı ve kilitlenmelidir!
- Doğru pozisyon, yeterli sayıda ve yeterli boyutlara sahip yük bağlama araçları kullanılmalıdır! Vinç prensibine dikkat edilmelidir > *bkz. Bölüm 5.1.2!*
- Kaldırma halkası bulunan makineler: Her zaman tüm kaldırma halkalarından aynı anda vinçle kaldırılmalıdır!
- Palet tabanı (ayaklar) bulunan makineler: Kayışlar ayaklardaki deliklerden geçirilmelidir (Yük bağlama araçlarının kancayla deliklere asılması yeterli değildir).
- İsteğe bağlı olarak sonradan monte edilen vinç yapılarında vs.: Daima birbirine mümkün olduğunca uzak mesafede en az iki bağlama noktasını kullanın - Opsiyon tanımlamasını dikkate alın.
- Ani hareketleri önleyin!
- Eşit bir yük dağılımı sağlayın! Sadece aynı uzunluğa sahip olan halka zincirleri veya askı halatları kullanılmalıdır!
- Makinenin altındaki tehlike alanına girmeyin!
- İlgili ülkenin yönetmeliklerini, iş güvenliği ve kaza önleme kurallarını dikkate alın!

5.1.2 Vinç prensibi



Şekil 5-1

5.1.3 Ortam koşulları



Makine sadece uygun, yeterli taşıma kapasitesine sahip ve düz bir zeminde (açık havada da IP 23'e göre) kurulabilir ve işletilebilir!

- Kaymalara karşı dayanıklı, düz bir zemin ve iş yerinin yeterli derecede aydınlatılmasını sağlayın.
- Makinenin daima güvenli bir biçimde kullanılması sağlanmalıdır.



Kirlenmelerden kaynaklanan cihaz hasarları!

Alışılmadık miktarda toz, asit, korozif gazlar ya da maddeler makineye zarar verebilir (bakım aralığına dikkat edin > bkz. Bölüm 6.3).

- Yüksek miktarda duman, buhar, yağ buharı, taşlama tozları ve korozif ortam havası engellenmelidir!

5.1.3.1 Çalışır durumda

Ortam havasının sıcaklık aralığı:

- -25 °C ila +40 °C (-13 °F ila 104 °F) ^[1]

Bağıl nem:

- 40 °C (104 °F) sıcaklıkta %50'ye kadar
- 20 °C (68 °F) sıcaklıkta %90'a kadar

5.1.3.2 Nakliyat ve Depolama

Kapalı alanda depolayın, ortam havası sıcaklık aralığı:

- -30 °C ila +70 °C (-22 °F ila 158 °F) ^[1]

Bağıl nem

- 20 °C (68 °F) sıcaklıkta %90'a kadar

^[1] Ortam sıcaklığı soğutma maddesine bağlı! Torç soğutmasının soğutma maddesi sıcaklığı aralığına dikkat edin!

5.1.4 Cihaz soğutması



Yetersiz havalandırma performansın düşmesine ve makine arızalarına neden olur.

- Ortam koşullarına uyum sağlayın!
- Soğuk hava giriş ve çıkış açıklıklarını açık tutun!
- Engeller ile arada en az 0,5 m'lik bir mesafe bulunmalıdır!

5.1.5 İşlem parçası kontrolü, genel

⚠ DİKKAT



Kaynak akımının ucunun uygun şekilde bağlanmamasından kaynaklanan yanma tehlikesi!

Kilitlenmemiş kaynak akım soketleri (makine bağlantıları) veya iş parçası ayarında kirlenme (renk, korozyon) nedeniyle bu bağlantı noktaları çok ısınabilir ve doku-
nluğunda yanıklara neden olabilir!

- Kaynak akımı bağlantılarını her gün kontrol edin ve gerekirse sağa döndürerek kilitleyin.
- İş parçası bağlantı noktasını iyice temizleyin ve güvenli bir şekilde sabitleyin! İş parçasının konstrüksiyon parçalarını kaynak akımı geri hattı olarak kullanmayın!

5.1.6 Kaynak torçu soğutması



Uygun olmayan soğutma maddesi nedeniyle maddi hasar!

Uygun olmayan soğutma maddeleri, başka soğutma maddeleriyle veya sıvılarla hazırlanmış karışımlar veya uygun olmayan sıcaklık aralıkları maddi hasara ve üretici garantisinin geçerliliğini yitirmesine yol açar!

- Soğutma maddesi olmadan işletim yasaktır (kuru çalışma, soğutma maddesi pompasının tahrip olmasıyla sonuçlanır)!
- Sadece bu kılavuzda söz konusu ortam şartları (sıcaklık aralığı) için uygun olduğu açıklanan soğutma maddelerini kullanın > bkz. Bölüm 5.1.6.2.
- (Bu kılavuzda belirtilenler de dahil) farklı soğutma maddelerini birbiri ile karıştırmayın.
- Soğutma maddesinin değişmesi halinde tüm sıvı değiştirilmeli ve soğutma sistemi yıkanmalıdır.

Soğutma sıvısının bertaraf edilmesi resmi talimatlara uygun olarak ve ilgili güvenlik bilgi formları dikkate alınarak gerçekleştirilmelidir.

5.1.6.1 Fonksiyon tanımı

Bu makine serisinin soğutma sistemi, işletim durumlarının optimize edilmesi ve makinenin hasara karşı korunması için sıcaklık ve debi göstergelerine sahiptir. Soğutma sisteminin denetlenmesi ve ayarlanması için makinede kayıtlı uyarı ve hata sınır değerleri > bkz. Bölüm 8.1.1 vardır (kontrole bağlı olarak ayarlanabilir). Soğutma sisteminde arıza veya aşırı yüklenme olması halinde bir hata mesajı bildirilir ve kaynak işlemi kontrollü bir şekilde kapatılır.

5.1.6.2 İzin verilen torç soğutucusu

Jäähdytysneste	Faixa de temperatura
blueCool -10	-10 °C ila +40 °C (14 °F ila +104 °F)
KF 23E (padrão)	-10 °C ila +40 °C (14 °F ila +104 °F)
KF 37E	-20 °C ila +30 °C (-4 °F ila +86 °F)
blueCool -30	-30 °C ila +40 °C (-22 °F ila +104 °F)

5.1.6.3 Maksimum hortum paketi uzunluğu

Verilen tüm bilgiler, tüm kaynak sistemindeki hortum paketi uzunluğunun tamamını esas alır ve örnek niteliğinde konfigürasyonlardır (standart uzunluklara sahip EWM ürün portföyünde). Maks. taşıma yüksekliği göz önünde bulundurularak düz ve bükümsüz bir şekilde döşemeye dikkat edilmelidir.

Pompa: Pmaks = 3,5 bar (0,35 MPa)

Güç kaynağı	Hortum paketi	Tel besleme ünitesi	miniDrive	Torç	maks.
Kompakt	✘	✘	✔ (25 m / 82 ft.)	✔ (5 m / 16 ft.)	30 m 98 ft.
	✔ (20 m / 65 ft.)	✔	✘	✔✔ (5 m / 16 ft.)	
Kompakt olmayan	✔ (25 m / 82 ft.)	✔	✘	✔ (5 m / 16 ft.)	
	✔ (15 m / 49 ft.)	✔	✔ (10 m / 32 ft.)	✔ (5 m / 16 ft.)	

Pompa: Pmaks = 4,5 bar (0,45 MPa)

Güç kaynağı	Hortum paketi	Tel besleme ünitesi	miniDrive	Torç	maks.
Kompakt	✘	✘	✔ (25 m / 82 ft.)	✔ (5 m / 16 ft.)	30 m 98 ft.
	✔ (30 m / 98 ft.)	✔	✘	✔✔ (5 m / 16 ft.)	40 m 131 ft.
Kompakt olmayan	✔ (40 m / 131 ft.)	✔	✘	✔ (5 m / 16 ft.)	45 m 147 ft.
	✔ (40 m / 131 ft.)	✔	✔ (25 m / 82 ft.)	✔ (5 m / 16 ft.)	70 m 229 ft.

5.1.6.4 Soğutma maddesi dolumu

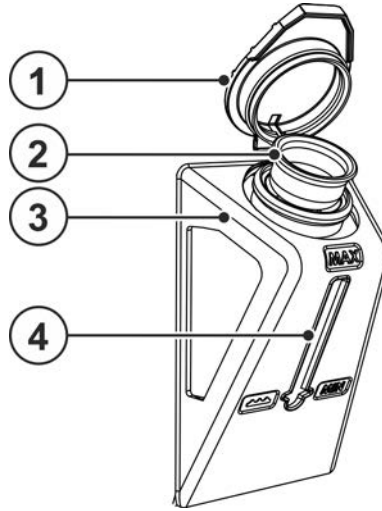
Makine açıldıktan sonra soğutma pompası maksimum 2 dak. çalışır (hortum paketini doldurma). Makinenin bu süre içerisinde yeterli soğutma maddesi debisi algılamaması halinde soğutma pompası kapatılır (kuru çalışmada hasar koruması). Aynı zamanda kaynak verileri göstergesinde soğutma maddesi hatası gösterilir. Soğutma maddesi debisinin yeterli olması halinde soğutma maddesi pompası 2 dakika dolmadan önce kapatılır (çalışmaya hazır).

Soğutma maddesi soğutma tankındaki azami dolum seviyesinden aşağıya düşecek olursa soğutma maddesi devresinin havasının alınması gerekebilir. Bu durumda kaynak makinesi soğutma maddesi pompasını kapatacak ve soğutma maddesi arızası ile ilgili bir sinyal verecektir, > bkz. Bölüm 7.4.

Cihaz, fabrikadan asgari miktarda soğutucu madde doldurularak teslim edilir.



Soğutma maddesi seviyesi "MIN" tanımlamasının altına düşmemelidir!



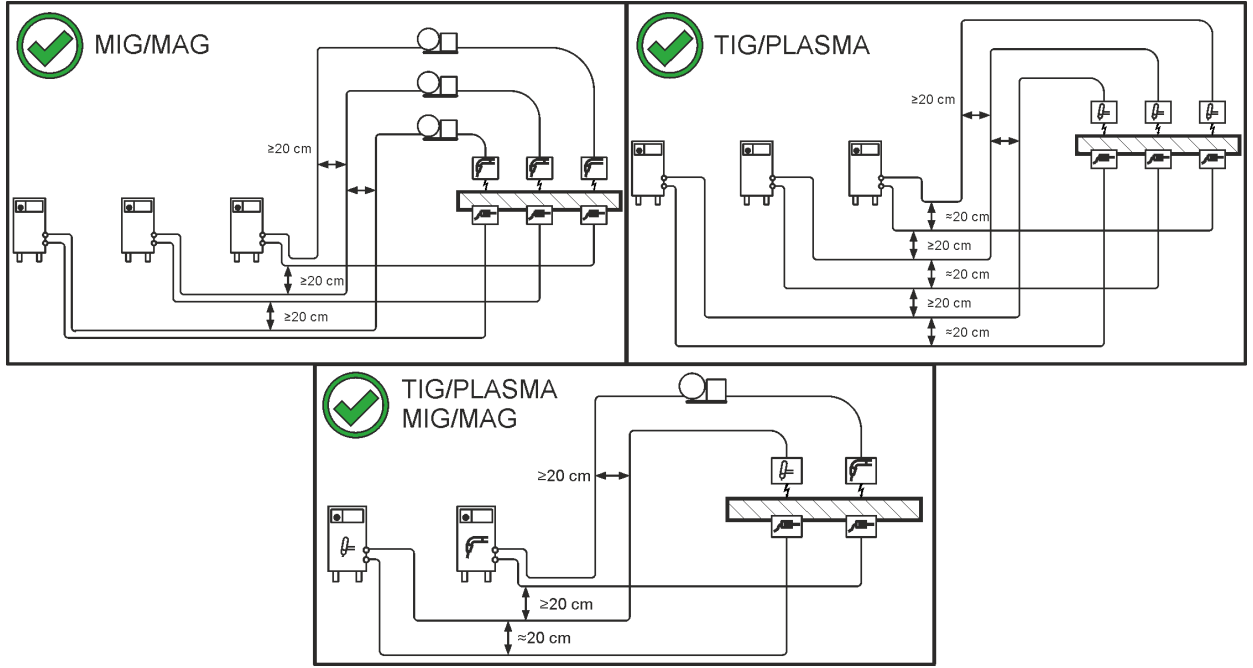
Şekil 5-2

Poz.	Sembol	Tanım
1		Soğutucu madde tankının kapağı
2		Soğutucu madde süzgeci
3		Soğutucu madde tankı > bkz. Bölüm 5.1.6
4		Dolum seviyesi göstergesi MIN ----- minimum soğutma maddesi seviyesi MAX ----- maksimum soğutma maddesi seviyesi

- Soğutma tankı contalama kapağını sökün.
- Süzgeç kartuşuna kirlenme kontrolü yapın, gerekirse kartuşu temizleyin ve tekrar pozisyona getirin.
- Dolum seviyesi göstergesinin "MAX" işaretine kadar soğutma maddesi doldurun, contalama kapağını tekrar takın.
- Ana şalterden güç kaynağını açın.

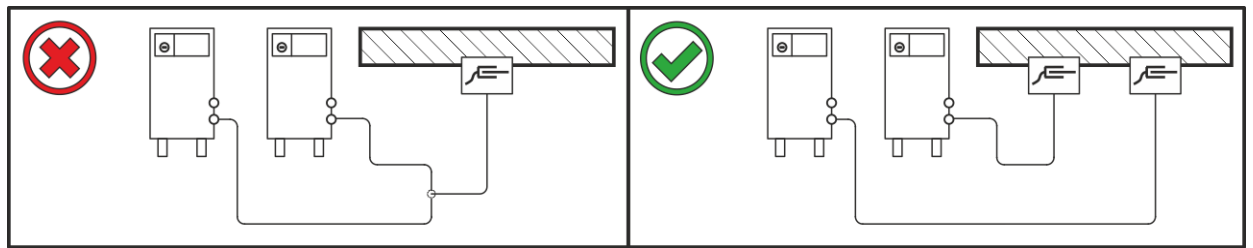
5.1.7 Kaynak akımı hatlarının döşenmesi ile ilgili uyarılar

- Kurallara aykırı bir şekilde döşenmiş olan kaynak akımı hatları ark üzerinde arızalara (yanıp sönmelere) neden olabilir!
- HF ateşleme tertibatı (MIG/MAG) olmayan güç kaynaklarının hortum paketi ve iş parçası ucu mümkün olduğunca uzun, bitişik, paralel yönlendirilmelidir.
- HF ateşleme tertibatlı (TIG) güç kaynaklarının hortum paketini ve iş parçası ucunu uzun paralel, yakl. 20 cm'lik mesafede döşeyin, bu şekilde HF sıçramaları önlenir.
- Karşılıklı etkileşimleri önlemek için, başka güç kaynaklarının hatlarına yakl. 20 cm'lik asgari mesafeye uyun.
- Kablo uzunlukları temel olarak gerekli olandan uzun olmamalıdır. İdeal kaynak sonuçları için azami 30 m olmalıdır. (İş parçası ucu + ara hortum paketi + torç hattı).



Şekil 5-3

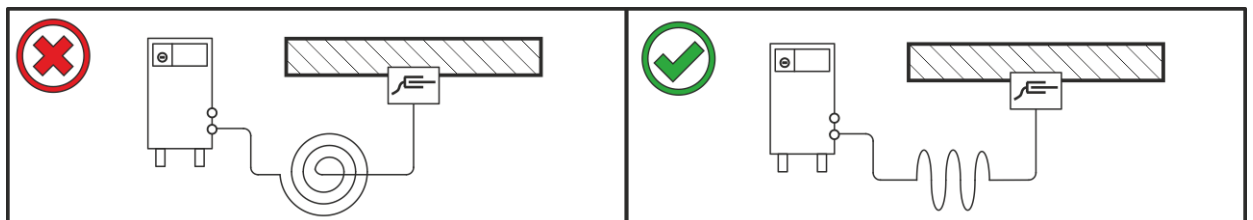
- Her bir kaynak makinesi için iş parçasına özel olarak ayrı bir iş parçası ucu kullanın!



Şekil 5-4

- Kaynak akımı hatlarını, kaynak torçlarını ve ara hortum paketlerini tam olarak çözün. Düğümlerin oluşmasını engelleyin!
- Kablo uzunlukları temel olarak gerekli olandan uzun olmamalıdır.

Fazla kablo uzunlukları kıvrılarak döşenmelidir.



Şekil 5-5

5.1.8 Parazitli kaynak akımları

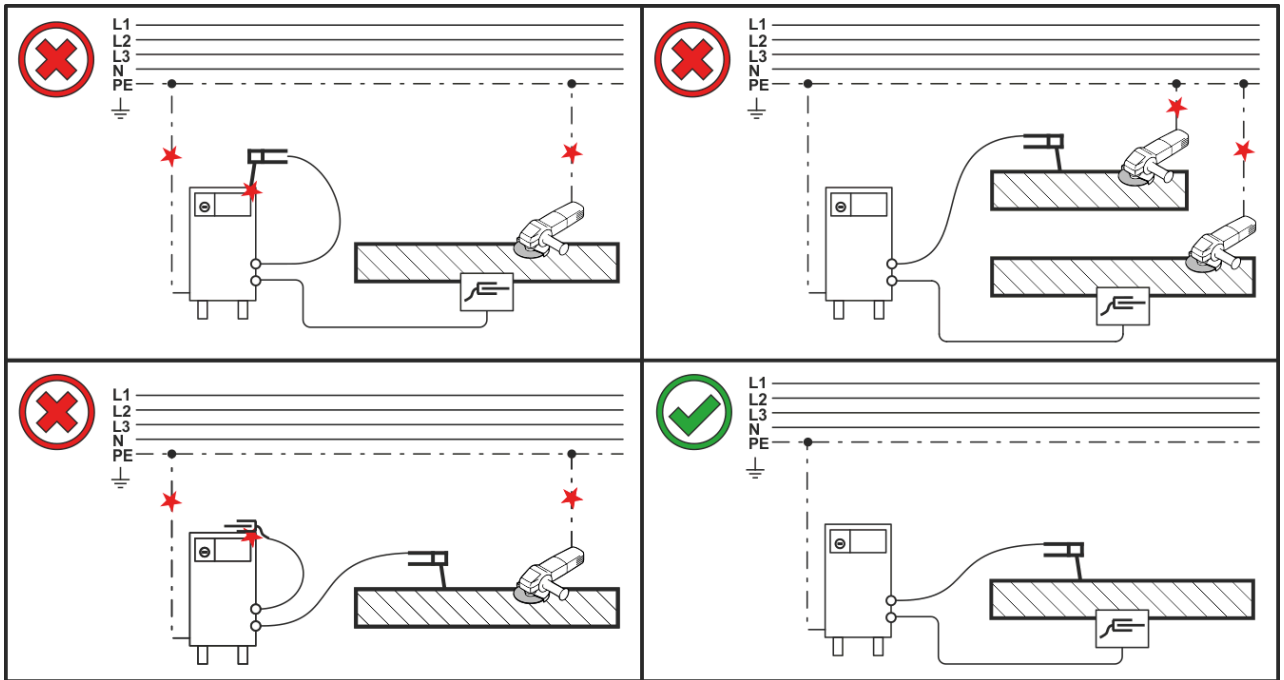
⚠ UYARI



Parazitli kaynak akımından kaynaklanan yaralanma tehlikesi!

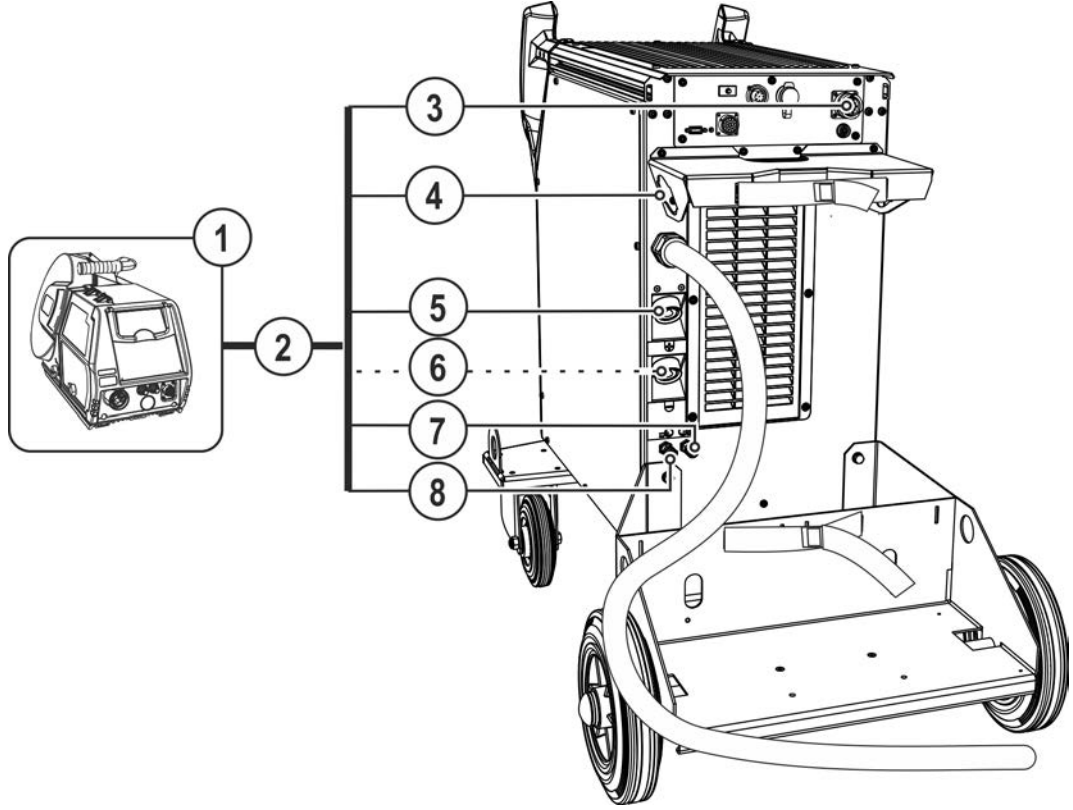
Parazitli kaynak akımlarından dolayı koruyucu iletkenler zarar görebilir, makineler ve elektrikli tesisatları hasar görebilir, parçalar aşırı ısınabilir ve sonuç olarak yangınlar meydana gelebilir.

- Düzenli olarak tüm kaynak akımı bağlantılarının sıkı oturmasını ve elektrik açısından kusursuz bağlantısını kontrol edin.
- Güç kaynağının gövde, araba, bağlantı noktaları gibi tüm elektrik ileten bileşenlerin izole edilmiş biçimde kurulması, sabitlenmesi veya asılması gerekmektedir!
- Matkap makinesi, taşlama makinesi ve benzerleri gibi diğer tür elektrikli işletme malzemelerini izole edilmemiş bir biçimde güç kaynağı, araba veya bağlantı noktaları üzerine bırakmayın!
- Kaynak torçlarını ve elektrot penselerini kullanılmadıklarında her zaman izole edilmiş bir biçimde saklayın!



Şekil 5-6

5.1.9 Ara hortum paketinin güç kaynağına bağlanması



Şekil 5-7

Poz.	Sembol	Tanım
1		Tel besleme ünitesi
2		Ara hortum paketi
3		14 kutuplu bağlantı soketi Tel besleme ünitesi kontrol kablosu bağlantısı
4		Ara hortum paketi çekme kuvvetini azaltma > bkz. Bölüm 5.1.9
5		Bağlantı soketi, kaynak akımı "+" • MIG/MAG standartkaynak (ara hortum paketi)
6		Bağlantı soketi, kaynak akımı "-" Ara hortum paketinden kaynak akımı soketi bağlantısı • MIG/MAG özlü tel kaynak • TIG kaynağı
7		Hızlı bağlantı parçası (mavi) soğutma maddesi ileri akışı
8		Hızlı bağlantı parçası (kırmızı) soğutma maddesi geri akışı

- Ara hortum paketinin ucunu dışarıdan gerilim giderme içine takın ve ardından sağa çevirerek kilitleyin.
- Kontrol kablosunu gaz tüpü tutucusundaki boşluktan geçirin, kablo soketini 14 kutuplu bağlantı soket yuvasına takın ve başlık somunuyla sabitleyin (soket yalnızca bir konumda bağlantı soketi yuvasına takılabilir).
- Kaynak akım hattının soketini "+" kaynak akımı soket yuvasına takın ve kilitleyin.
- Soğutma suyu hortumlarının bağlantı rakorunu uygun hızlı bağlantı parçalarına oturtun: Kırmızı geri akış, kırmızı (soğutucu madde geri akışı) hızlı bağlantı parçasına ve mavi besleme, mavi hızlı bağlantı parçasına (soğutucu madde beslemesi).

Bazı tel elektrotları (örn; kendinden korumalı özlü teli) negatif polarite ile kaynaklanmalıdır. Bu durumda kaynak akım hattı "-" kaynak akımı soketine, iş parçası hattı ise "+" kaynak akım soketine bağlanmalıdır. Elektrot üreticisinin önerilerini dikkate alın!

5.1.9.1 Ara hortum paketi gerilim giderme



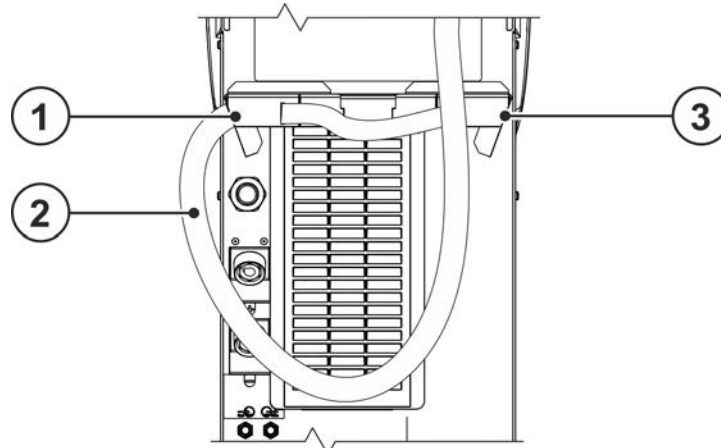
Takılmamış veya düzgün takılmamış gerilim giderme nedeniyle maddi hasar!

Gerilim giderme kablo, fiş ve soketlerdeki gerilimi alır.

Gerilim gidermenin takılmaması veya düzgün takılmaması halinde bağlantı soketleri veya girişleri zarar görebilir.

- **Sabitlenme daima ara hortum paketinin her iki tarafına yapılmalıdır!**
- **Hortum paketinin bağlantıları düzgün bir şekilde kilitlemelidir!**

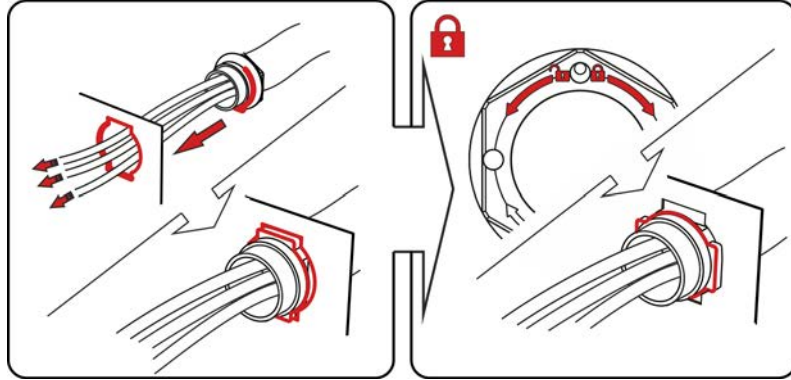
5.1.9.2 Olası sabitleme noktaları



Şekil 5-8

Poz.	Sembol	Tanım
1	DV1	Ara hortum paketi gerilim giderme Tel besleme ünitesi 1 için
2		Ara hortum paketi
3	DV2	Ara hortum paketi gerilim giderme Tel besleme ünitesi 2 için

5.1.9.3 Çekme yükünü azaltma donanımının kilitlenmesi
EWM ara hortum paketleri



Şekil 5-9

5.1.10 Koruyucu gaz tedarîği

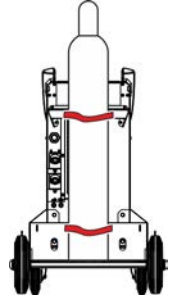
⚠ UYARI



Koruyucu gaz tüplerinin hatalı kullanımından kaynaklanan yaralanma tehlikesi!

Koruyucu gaz tüplerinin hatalı veya yetersiz bir şekilde sabitlenmesi, ağır yaralanmalara neden olabilir!

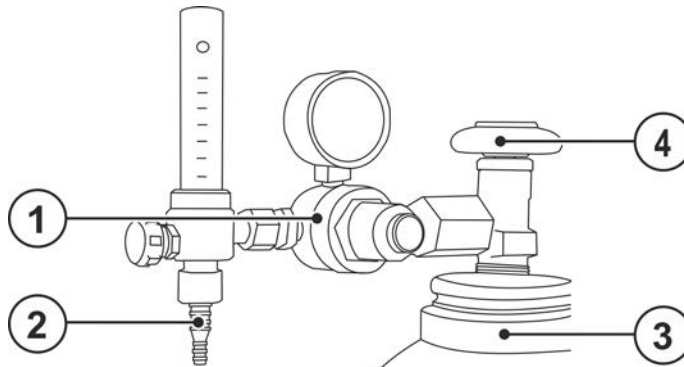
- Gaz üreticilerinin ve basınçlı gaz yönetmeliğinin talimatlarına uygun hareket edin!
- Koruyucu gaz tüpünü kaldırarak koruyucu gaz tüpü yuvasına getirin, standart olarak makinede bulunan her iki emniyet kemeriyle sabitleyin! Kemerler sıkı olmalıdır.
- Koruyucu gaz tüpünün valfine herhangi bir sabitleme elemanı monte edilmemelidir!
- Koruyucu gaz tüpünün ısınmasını engelleyin!



Kusursuz kaynak sonuçlarının ön koşulu koruyucu gaz tedarîğinin koruyucu gaz tüpünden kaynak torçuna kadar engellenmemiş bir biçimde gerçekleşmesidir. Bunun dışında tıkanmış bir koruyucu gaz tedarîği kaynak torçunun zarar görmesine neden olabilir!

- Tüm koruyucu gaz bağlantıları gaz sızdırmaz bir biçimde oluşturulmalıdır!

5.1.10.1 Basınç düşürücü bağlantısı



Şekil 5-10

Poz.	Sembol	Tanım
1		Basınç azaltıcı
2		Çıkış tarafı basınç düşürücü
3		Koruma gazı şişesi
4		Tüp musluğu

- Basınç düşürücüyü koruyucu gaz tüpüne bağlamadan önce, olası kirlerin dışarı üflenmesi için tüpün musluğunu kısa süreli olarak açın.
- Basınç düşürücüyü gaz tüpü valfine gazı sızdırmayacak şekilde vidalayın.
- Gaz hortumu bağlantısını basınç düşürücünün çıkış tarafına gaz geçirmeyecek şekilde vidalayın.

5.1.11 Şebeke bağlantısı

⚠ TEHLİKE



Uygun olmayan şebeke bağlantısından kaynaklanan tehlikeler!

Uygun olmayan şebeke bağlantısı insanların yaralanmasına ve maddi hasarların oluşmasına neden olabilir!

- Makinenin bağlantısı (şebeke soketi veya kablo), onarımı veya gerilim ayarı bir uzman elektrikçi tarafından ilgili ülke kanunlarına veya ülke yönetmeliklerine göre gerçekleştirilmelidir!
- Performans plakasında verilen çalıştırma gerilimi şebeke gerilimine eşit olmalıdır.
- Makineyi sadece talimatlara uygun olarak bağlanmış olan bir koruyucu iletkeni olan bir priz ile kullanın.
- Şebeke soketi, priz ve güç beslemesi düzenli aralıklarla bir uzman elektrikçi tarafından kontrol edilmelidir!
- Jeneratör işleminde jeneratörün kullanma kılavuzuna uygun olarak topraklanmalıdır. Elde edilen şebeke koruma sınıfı I'e uygun olan makinelerin işletilmesinde kullanılmak zorundadır.



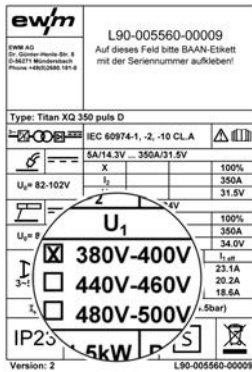
Güç kaynağında çoklu şebeke gerilimleri için dahili bir terminal değiştirme düzeneği vardır. Güç kaynağının ayarlanmış haldeki şebeke gerilimi besleme gerilimiyle aynı olmalıdır! Bunun için aşağıdaki adımlar izlenmelidir:

- **Gözle kontrol - Güç kaynağında ayarlanmış olan şebeke gerilimi ve besleme gerilimini karşılaştırma > bkz. Bölüm 5.1.11.1**
- **Şebeke gerilimini uyarlama ve işaretleme > bkz. Bölüm 5.1.11.2**
- **Makineye müdahalede bulunulduktan sonra bir güvenlik kontrolü yapılmalıdır > bkz. Bölüm 5.1.11.3!**

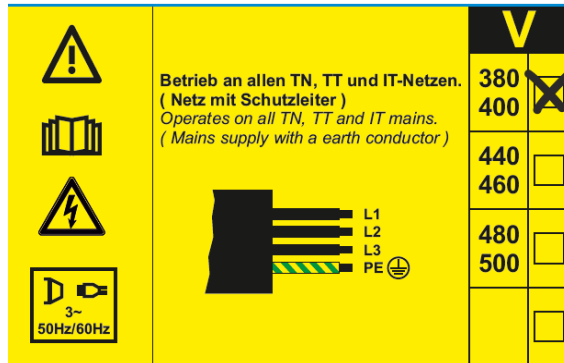
5.1.11.1 Ayarlanmış olan şebeke gerilimini gözle kontrol etme

Ayarlanmış olan şebeke gerilimi güç etiketinde ve şebeke bağlantı kablosu üzerindeki etikette bir işaret ile belirtilmiştir. İşaretsiz şebeke gerilimi aralığının besleme gerilimiyle aynı olması halinde işletmeye almaya devam edilebilir. Şebeke ve besleme gerilimi bilgileri aynı değilse makinedeki şebeke geriliminin terminali besleme gerilimine göre değiştirilmelidir > bkz. Bölüm 5.1.11.2.

Çıkan veya net olarak belirlenemeyen kablo etiketleri yenilenmelidir!



Güç etiketi örneği



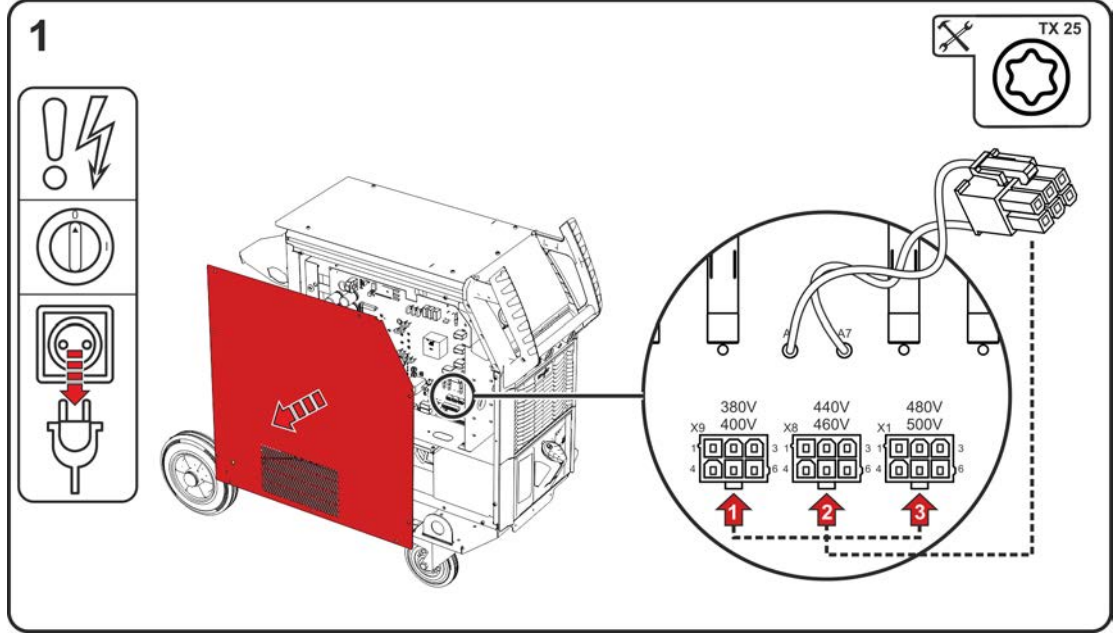
Şebeke bağlantı kablosu etiketi

Şekil 5-11

5.1.11.2 Güç kaynağını şebeke gerilimine uyarlama

Şebeke gerilimi, işletme gerilimi soketi güç kaynağındaki VB xx0 kontrol kartına takılarak uyarlanır. Makine terminalleri üç gerilim aralığında değiştirilebilir:

1. 380 V ila 400 V (fabrika teslimi)
2. 440 V ila 460 V
3. 480 V ila 500 V



Şekil 5-12

- Makineyi ana şalterden kapatın.
- Şebeke soketini çıkarın.
- Sabitleme vidalarını gövde kapağından sökün. Gövde kapağını yana doğru açın ve yukarı doğru kaldırın.
- İşletme gerilimi soketini (VB xx0 kontrol kartı) ilgili besleme gerilimi aralığına takın (fabrika teslimi 380V/400V).
- Gövde kapağını üstten flexFit alüminyum sonsuz şerit döküm profiline takın ve sabitleme vidalarıyla sabitleyin.
- Şebeke kablosuna seçilen şebeke gerilimi için izin verilen bir şebeke soketi monte edin. Seçilen şebeke gerilimini güç etiketinde ve şebeke bağlantı kablosu etiketinde işaretleyin.

5.1.11.3 Tekrar işleme alma

⚠ UYARI



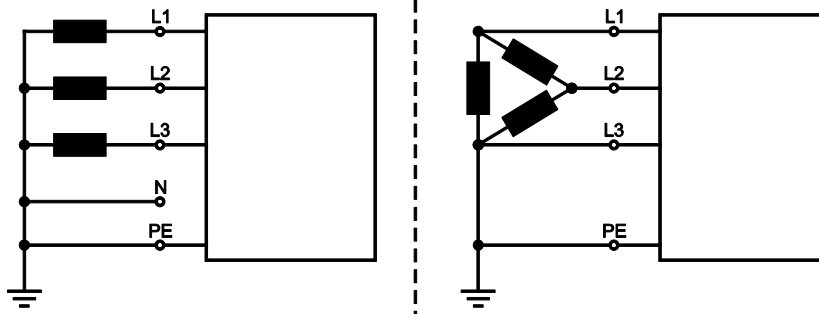
Bir değişiklikten sonra yapılmayan kontrol tehlikeye neden olabilir!
Tekrar işleme almadan önce EC / DIN EN 60974-4 "Ark kaynak sistemleri -çalışma sırasında denetim ve kontrol" uyarınca "Çalışma sırasında denetim ve kontrol"unun gerçekleştirilmesi gerekir!

- IEC/DIN EN 60974-4'e uygun kontrol yürütün!

5.1.11.4 Şebeke türü

Makine aşağıdaki seçeneklerden birine bağlanabilir;

- Topraklanmış nötr iletkenli üç fazlı-4-iletken-sistemi
- İstenilen bir yerle topraklanmış üç fazlı-3-iletken sistemi, örneğin bir dış iletkene bağlanıp işletilebilir.



Şekil 5-13

Lejant

Poz.	Açıklama	Renk kodu
L1	Dış iletken 1	kahverengi
L2	Dış iletken 2	siyah
L3	Dış iletken 3	gri
N	Nötr iletken	mavi
PE	Koruyucu iletken	yeşil-sarı

- Kapatılmış makinenin şebeke soketini ilgili prize takın.

5.1.12 Çalıştırma ve sistem diyagnozu

Her açıldığında kaynak sisteminin tamamı bir veri eşitleme ve münferit bileşenlerde sistem diyagnozu gerçekleştirir. Başlatma zamanı (açmadan kaynak hazır durumuna) süresi bağlanan sistem bileşenlerinin sayısına ve bu cihazlar arasında aktarılan bilgilere bağlıdır. Bu zaman birkaç saniyeden birkaç dakikaya (örn. sistem bileşenleri ilk kez birbirine bağlandığında) kadar sürebilir. Bu başlatma aşaması sırasında sistem bileşenleri (varsa) kaynak veri göstergesinde kontrol tipini ve duruma göre yazılım bilgilerini gösterir. Akım, gerilim veya tel besleme hızı gösterilerek bu başlangıç aşaması sona erer.

Makine fanlarının ve soğutma maddesi pompasının fonksiyonu

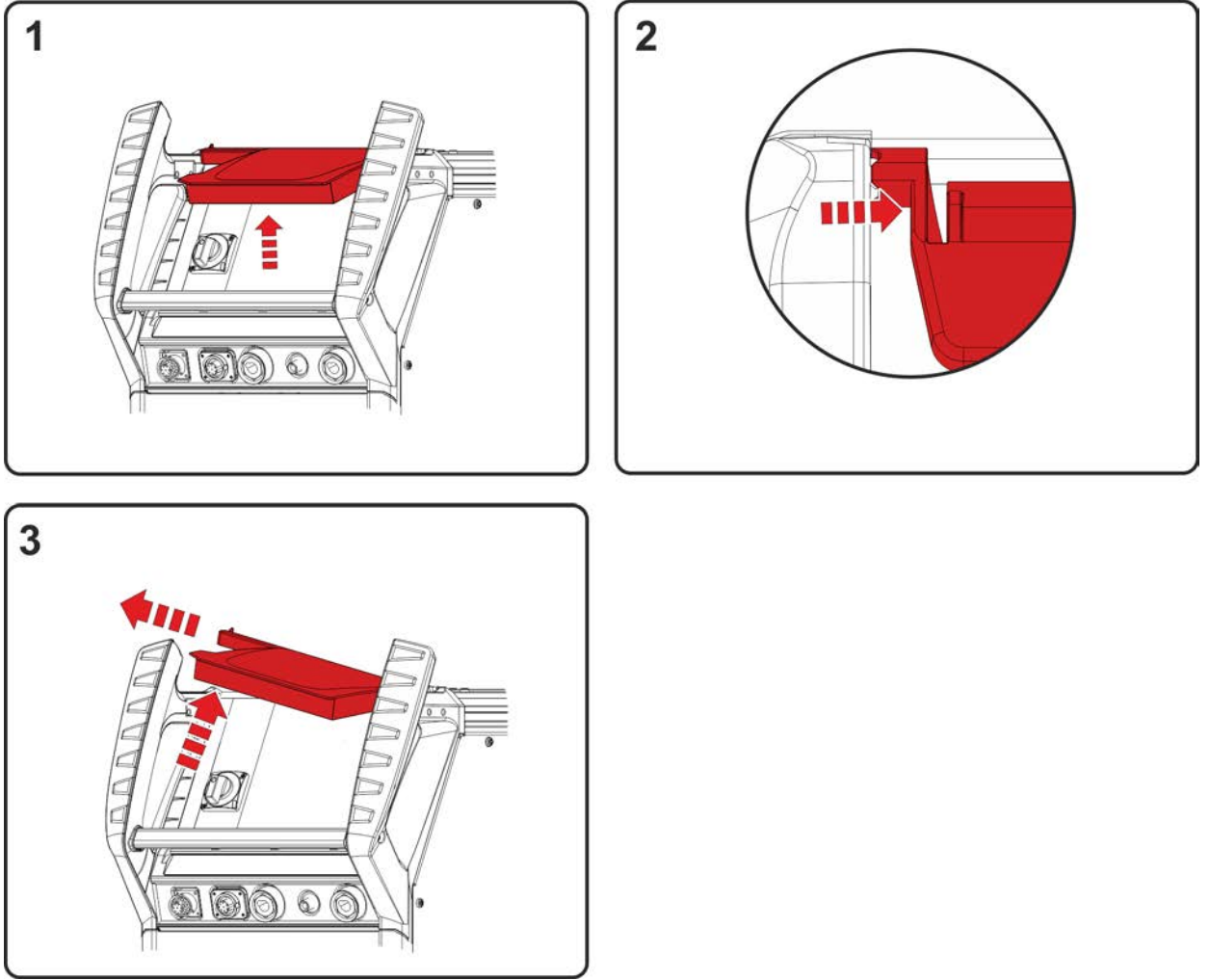
Bu makine serisindeki makine fanları ve soğutma maddesi pompası sıcaklığa ve duruma göre kontrol edilir. Bu sayede kaynak makinesinin kısmi sistemlerinin sadece ihtiyaç duyulduğunda çalışması sağlanır. Her açılıştan sonra örn. toz birikintilerinin dışarı üflenmesi için makine fanları yakl. 2 s tam güçte çalışır.

5.1.12.1 LED gösterge çubuğu - İşletim durumu göstergesi

Gövdenin ön tarafındaki bir fiber optik kablo (LED gösterge çubuğu) ile kullanıcıya cihazın güncel işletim durumu gösterilir.

LED gösterge çubuğunun rengi	İşletim durumu
beyaz (değişimli: açık/koyu)	Ön yükleme (açmadan kaynak hazır durumuna kadar)
mavi	Kaynak için hazır
mavi (değişimli: açık/koyu)	Standby enerji tasarruf modu
yeşil	Kaynak
sarı	Uyarı > bkz. Bölüm 7.2
kırmızı	Hata > bkz. Bölüm 7.1

5.1.13 Koruma tapası, kaynak makinası kontrolü

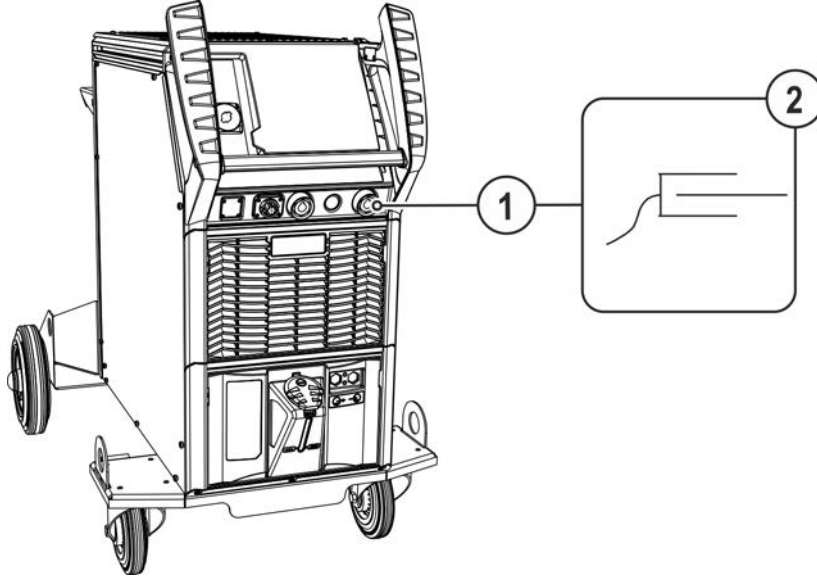


Şekil 5-14

- Koruma tapasını açın.
- Tabanın sabitleme pimi sola doğru üstten çıkarılabilir hale gelene kadar soldaki bağlantı pervazını hafifçe bastırın.

5.2 MIG/MAG kaynağı

5.2.1 İşlem parçası kontrol bağlantısı



Şekil 5-15

Poz.	Sembol	Tanım
1	■	Bağlantı soketi, kaynak akımı "-" İş parçası ucu bağlantısı
2	⏏	İş parçası

- İş parçası ucunun soketini "-" kaynak akımı bağlantı soket yuvasına takın ve kilitleyin.

Bazı tel elektrotları (örn; kendinden korumalı özlü teli) negatif polarite ile kaynaklanmalıdır. Bu durumda kaynak akım hattı "-" kaynak akımı soketine, iş parçası hattı ise "+" kaynak akım soketine bağlanmalıdır. Elektrot üreticisinin önerilerini dikkate alın!

5.2.2 Örtülü elektrot kaynağı görev seçimi

Kaynak görevi seçimi veya makine kullanımı için ilgili "Kontrol" kullanma kılavuzuna bakınız.

5.2.3 Koruyucu gaz miktarı ayarı (gaz testi) / hortum paketi yıkama

- Koruyucu gaz tedarikini taşıma ve kurulum > bkz. Bölüm 5.1 bölümünde açıklandığı gibi yapın.
- Gaz tüpünün valfini yavaşça açın.
- Basınç düşürücüyü açın.
- Ana şalterden güç kaynağını açın.
- Uygulamaya göre basınç düşürücüdeki gaz miktarını ayarlayın.
- Gaz testi, kaynak makinesi kontrolünde (bkz. kumanda kullanma kılavuzu) veya "Gaz testi/Hortum paketi yıkama" tuşuna kısa süreliğine basılarak tetiklenebilir (kaynak gerilimi ve tel besleme motoru kapalı kalır; ark yanlılıkla ateşlemez). Kaynak sistemine göre koruyucu gaz ayarı için birden fazla tuş mevcut olabilir (tuş çoğunlukla bir tel sürme ünitesinin yakınında bulunmaktadır).

Koruyucu gaz yaklaşık 25 saniye boyunca veya tuşa yeniden basılana kadar akar.

Hem fazla düşük hem de fazla yüksek bir koruyucu gaz ayarı kaynak banyosuna hava ulaşmasına ve sonuç olarak gözeneklerin oluşmasına neden olabilir. Koruyucu gaz miktarını kaynak görevine uygun olarak ayarlayın!

Kaynak yöntemi	Önerilen koruyucu gaz miktarı
MAG kaynağı	Tel çapı x 11,5 = l/dak
MIG lehim	Tel çapı x 11,5 = l/dak
MIG kaynağı (alüminyum)	Tel çapı x 13,5 = l/dak (%100 argon)

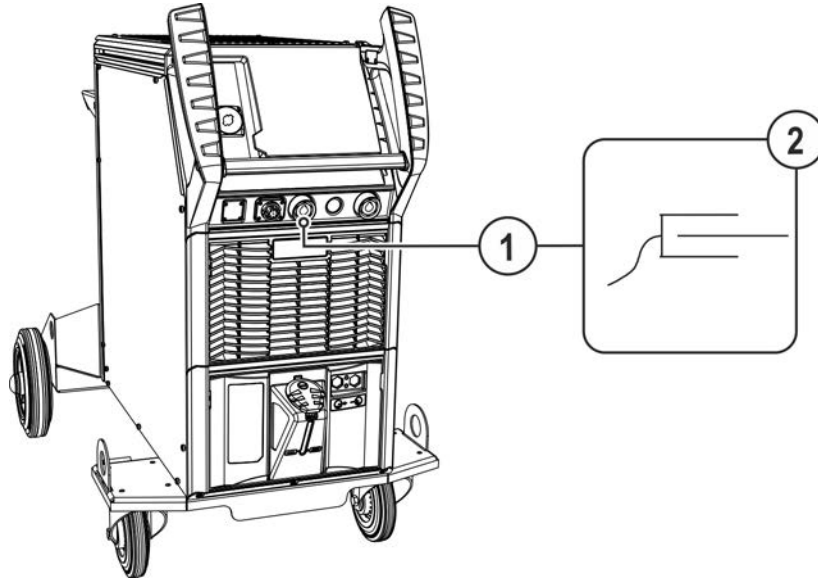
Yüksek oranda helyum bulunan gaz karışımları daha yüksek bir gaz miktarı gerektirir!

Gerekirse, belirlenen gaz miktarı aşağıdaki tablo yardımıyla düzeltilmelidir:


Koruma gazı	Faktör
% 75 Ar / % 25 He	1,14
% 50 Ar / % 50 He	1,35
% 25 Ar / % 75 He	1,75
% 100 He	3,16

5.3 WIG kaynağı

5.3.1 İşlem parçası kontrol bağlantısı



Şekil 5-16

Poz.	Sembol	Tanım
1		İş parçası
2		Bağlantı soketi, kaynak akımı "+"

Poz.	Sembol	Tanım
		• TIG kaynak ünitesi: İş parçası ucu

- İşlem parçası ucunun kablo soketini "+" kaynak akımı soket yuvasına takın ve sağa çevirerek kilitleyin.

5.3.2 Örtülü elektrot kaynağı görev seçimi

Kaynak görevi seçimi veya makine kullanımı için ilgili "Kontrol" kullanma kılavuzuna bakınız.

5.4 E-Manüel kaynağı

5.4.1 Elektrot pensesi ve işlem parçası hattının bağlanması

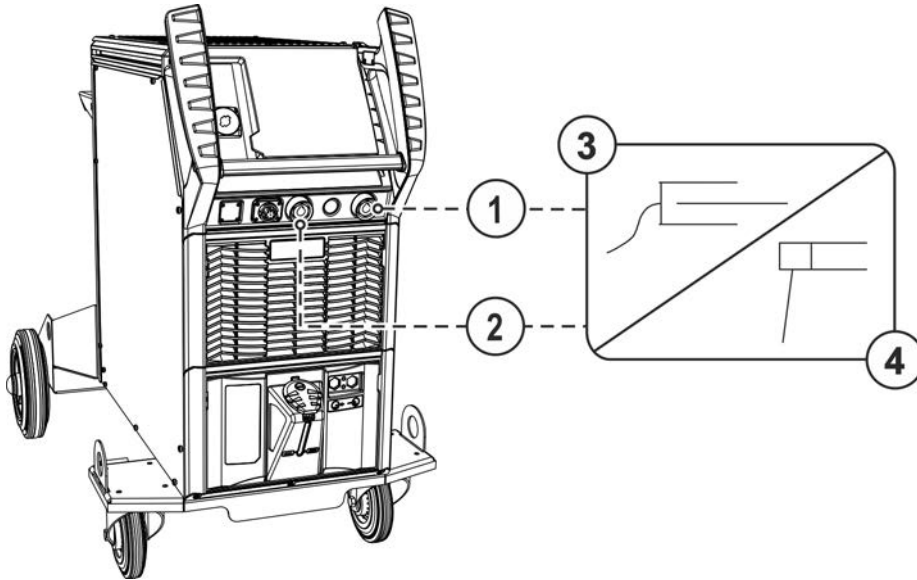
⚠ DİKKAT



Ezilme ve yanma tehlikesi!

Çubuk elektrod değişiminde sıkışma ve yanma tehlikesi söz konusudur!

- Uygun, kuru koruyucu eldivenler takılmalıdır.
- Kullanılmış çubuk elektrotları çıkartmak veya kaynak yapılmış iş parçalarını oynatmak için izole edilmiş pense kullanın.



Şekil 5-17

Poz.	Sembol	Tanım
1		Bağlantı soketi, kaynak akımı "-"
2		"+" kaynak akımı bağlantı soket yuvası
3		İş parçası
4		Elektrot pensesi

- Elektrot pensesinin kablo soketini ve iş parçası ucunu uygulamaya bağlı kaynak akım soket yuvasına takın ve sağa çevirerek kilitleyin. Doğru kutuplar, elektrot ambalajındaki elektrot üreticisinin bilgilerine göre belirlenir.

5.4.2 Örtülü elektrot kaynağı görev seçimi

Kaynak görevi seçimi veya makine kullanımı için ilgili "Kontrol" kullanma kılavuzuna bakınız.

5.5 Uzaktan regülatör

Uzaktan kumandalar, tiplerine bağlı olarak 19 kutuplu uzaktan kumanda bağlantı soketi yuvası (analog) veya 7 kutuplu uzaktan kumanda bağlantı soketi yuvası (dijital) üzerinden işletilir.

Tüm sistem ve aksesuar bileşenlerine ait belgeleri okuyun ve dikkate alın!

5.6 Otomasyon ile ilgili arayüzler

⚠ UYARI



Hatalı tamirat ve modifikasyon yapılamaz!

Yaralanmaları ve cihazda hasar meydana gelmesini önlemek için cihaz yalnızca eğitimli, yetkin kişiler tarafından tamir ya da modifiye edilmelidir!
İzinsiz müdahalelerde garanti ortadan kalkar!

- Tamir gerektiğinde yetkin kişileri (eğitimli servis personeli) görevlendirin!



Uygun olmayan kumanda hatları veya açma ve kapama sinyallerinin hatalı yerleşimi makine hasarlarına neden olabilmektedir. Sadece korumalı kumanda hatları kullanın!

5.6.1 Otomasyon arayüzü

⚠ UYARI



Harici kapatma tesisatında (acil-durum-kapatma şalteri) fonksiyon yok!

Acil durum devresi harici bir kapatma tesisatı tarafından mekanize kaynak arayüzü üzerinden gerçekleştirilirse, makinenin de bu duruma uygun olarak ayarlanmış olması gerekmektedir. Bu durum dikkate alınmadığında güç kaynağı harici kapatma tesisatlarını göz ardı eder ve kapatma işlemini gerçekleştirmez!

- İlgili kontrol kartındaki geçme köprü 1'i (jumper 1) çıkarın (yalnızca uzman servis personeli tarafından yapılabilir)!

Bu ek donanım bileşenleri opsiyon olarak sonradan da takılabilir > bkz. Bölüm 9.

Pin	Giriş / çıkış	Tanım	Şekil
A	Çıkış	PE ----- Kablo blendajı için bağlantı	
D	Çıkış (open Collector)	IGRO---- Akım akıyor sinyali I>0 (azami yüklenme 20 mA / 15 V) 0 V = kaynak akımı akıyor	
E/R	Giriş	Not-Aus- Güç kaynağının öncelikli olarak kapatılması için acil kapatma.	
F	Çıkış	0V----- Referans potansiyeli	
G/P	Çıkış	IGRO---- Kullanıcıya akım rölesi kontağı, potansiyelsiz (azami +/-15 V / 100 mA)	
H	Çıkış	Uist ----- Kaynak gerilimi, F pinine doğru ölçülmüştür, 0-10 V (0 V = 0 V; 10 V = 100 V) ^[1]	
L	Giriş	STA/STP Başlatma = 15 V / Durdurma = 0 V ^[2]	
M	Çıkış	+15 V---- Gerilim beslemesi (azami 75 mA)	
N	Çıkış	-15 V ---- Gerilim beslemesi (azami 25 mA)	
S	Çıkış	0 V----- Referans potansiyeli	
T	Çıkış	list----- Kaynak akımı, F pinine doğru ölçülmüştür; 0-10 V (0 V = 0 A, 10 V = 1000 A) ^[3]	

^[1] Doğruluk, tip \pm (0,05 V+ölçüm değerinin %2,5'u)

^[2] İşletme tipi tel besleme ünitesinden belirtilir (Başlatma/durdurma fonksiyonu torç tetiğinin basılmasına eşittir ve örn. mekanikleştirilmiş uygulamalarda kullanılır).

^[3] Doğruluk, tip \pm (0,02 V+ölçüm değerinin %2,5'u)

5.6.2 RINT X12 robot arayüzü

Otomasyonlu uygulamalar için dijital standart arayüz
Fonksiyonlar ve sinyaller:

- Dijital girişler: Başlatma/durdurma, işletme tipi, job ve program seçimi, tel geçirme, gaz testi
- Analog girişler: Örneğin kaynak performansı, kaynak akımı ve benzerleri için iletme gerilimleri
- Röle çıkışları: Proses sinyali, kaynağa hazır olma durumu, tesisat toplama hatası ve benzerleri

5.6.3 BUSINT X11 endüstriyel veri yolu arayüzü

Otomasyonlu üretimlerde örn. aşağıdaki öğelerle konforlu entegrasyon çözümü:

- Profinet / Profibus
- EnthernetIP / DeviceNet
- EtherCAT
- vs.

5.7 PC-arayüzü



Uygun olmayan PC bağlantısından kaynaklanan makine hasarları veya arızalar!
SECINT X10USB arayüzünün kullanılmaması makine hasarlarına veya sinyal aktarımında parazitlere neden olur. Yüksek frekansı ateşleme impulsları nedeniyle PC zarar görebilir.

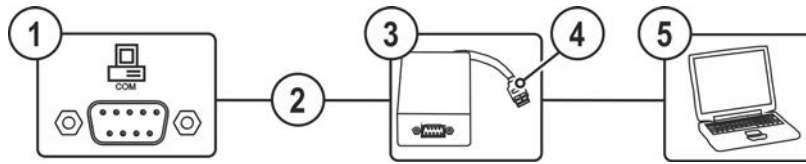
- **PC ile kaynak makinesi arasında SECINT X10USB arayüzünün bağlanmış olması gerekmektedir!**
- **Bağlantı sadece makine ile birlikte gönderilmiş olan kablolar ile gerçekleştirilebilir (diğer ek uzatma kablolarını kullanmayın)!**

Kaynak parametre yazılımı PC300.Net

Tüm kaynak parametreleri PC'de rahatça oluşturulur ve bir veya daha fazla kaynak makinesine kolayca aktarılır (ek donanım; yazılım, arayüz ve bağlantı hatlarından oluşan set olarak)

- 510 JOB yönetilebilir
- Kaynak makinesinden ve kaynak makinesine JOB alışverişi
- Online veri alışverişi
- Kaynak verisi izleme ile ilgili yönergeler
- Yeni kaynak parametreleri için seri güncelleme fonksiyonu sayesinde güncelleme
- Güç kaynağı ve bilgisayar arasındaki kolay alışveriş sayesinde veri güvenliği

5.7.1 Bağlantı



Şekil 5-18

Poz.	Sembol	Tanım
1		Bağlantı soketi (9 kutuplu) - D-Sub PC-arayüzü > bkz. Bölüm 5.7
2		Bağlantı kablosu, 9 kutuplu, seri
3		SECINT X10 USB
4		USB bağlantısı SECINT X10 USB'ye bir Windows bilgisayar bağlantısı
5		Windows bilgisayar

5.8 Parça tanıtıcısı

Bu ek donanım bileşenleri opsiyon olarak sonradan da takılabilir > bkz. Bölüm 9.

ewm Xnet'te ön tanımlı barkodlar elde taşınır tarayıcı ile yakalanır. Parça verileri kumandada açılır ve gösterilir.

5.9 Ağ bağlantısı

Bu aksesuar bileşenleri sadece "opsiyon, fabrika teslim" olarak temin edilebilir.

Ağ bağlantısı ile ürün mevcut bir ağa bağlanabilir ve ardından kalite yönetim yazılımı Xnet üzerinden veri alışverişi yapılabilir. Bu yazılımın sahip olduğu fonksiyonlardan bazıları şunlardır:

- Kaynak parametrelerinin gerçek zamanlı gösterimi
- Kayıt/belgeleme
- Kaynak parametrelerinin denetimi
- Bakım
- Hesaplama
- Direnç punta kaynağı yönetimi
- Kaynak yönetimi
- xButton yönetimi
- Parça yönetimi

Yazılımın fonksiyon kapsamı devamlı olarak geliştirilmektedir (bkz. ilgili Xnet dokümanları).

Kaynak makineleri standart olarak sabit bir IP adresi ile teslim edilir. Bu IP adresi, kontrol ünitesi etiketi veya makinelerde tip levhası altında bulunan bir etiket üzerinde bulunur.

Ağ geçidinin konfigüre edilebilmesi için ağ geçidi ve sunucu/bilgisayar aynı ağda ya da aynı IP adresi aralığında bulunmalıdır.

6 Tamir, bakım ve tasfiye

6.1 Genel

UYARI



Kurallara aykırı bakım, kontrol ve onarım!

Ürünün bakımı, kontrol edilmesi ve onarılması sadece uzman ve yetkili kişiler tarafından yapılabilir. Uzman kişi, eğitimi, bilgisi ve deneyimiyle güç kaynakları kontrolünde ortaya çıkan tehlikeleri ve olası zararları bilen ve gerekli güvenlik önlemlerini alabilen kişidir.

- Bakım talimatlarına uyunuz > bkz. Bölüm 6.3.
- Aşağıda ifade edilen kontrollerden biri gerçekleştirilmediği takdirde makine ancak bakım geçirildikten ve yeniden kontrol edildikten sonra tekrar işletmeye alınabilir.

Servis ile ilgili her türlü konuda sadece yetkili bayinize, cihazın tedarikçisine başvurun. Garanti talepleri ile ilgili iadeler sadece yetkili bayiniz üzerinden gerçekleştirilebilir.



Parça değişimi işlemlerinde sadece orijinal yedek parçalar kullanılmalıdır. Yedek parça siparişi esnasında makine tipi, seri numarası ve makinenin model numarası, tip tanımlaması ile yedek parçanın ürün numarası belirtilmelidir.

Bu cihaz, belirtilen ortam koşullarında ve normal çalışma koşullarında büyük ölçüde bakım gerektirmez ve asgari düzeyde temizlik gerektirir.



Makinenin kirliliği, makinenin ömrünü ve devrede kalma oranını azaltır. Temizlik, en az altı ayda bir olmak üzere, çevre koşullarına ve bu koşullara bağlı kirlenme oranlarına göre belli zaman aralıklarıyla düzenli olarak yapılmalıdır.

6.2 Sembol açıklaması



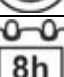
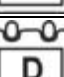
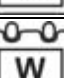
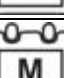
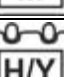
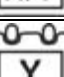
Kişiler

	Kaynakçı / kullanıcı
	Servis personeli / uzman, yetkin kişi

Kontrol

	Gözle kontrol
	Fonksiyon kontrolü

Zaman zarfı, aralık

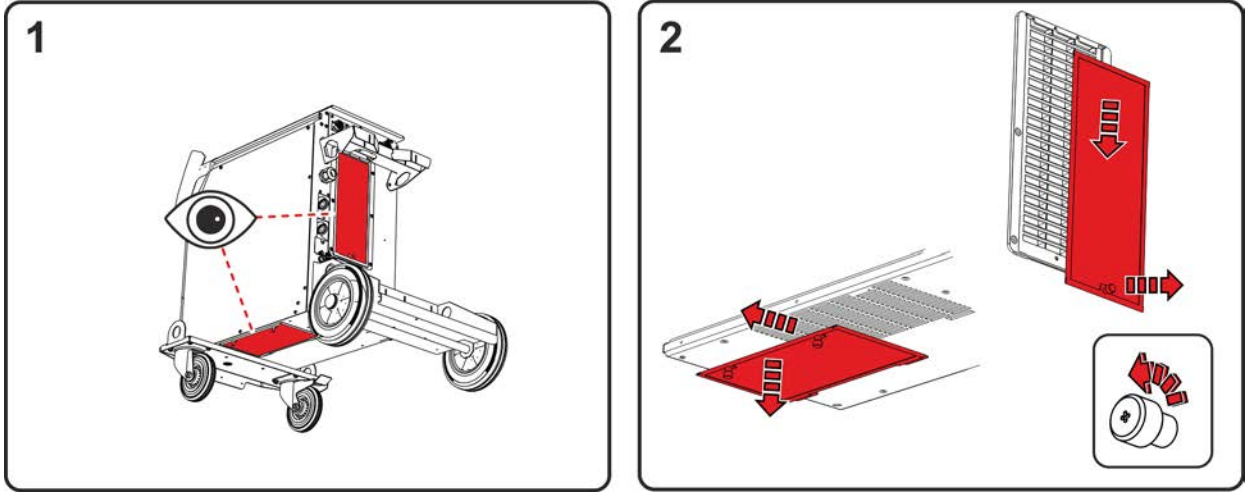
	Tek vardiyalı işletim
	Çok vardiyalı işletim
	8 saatte bir
	günde bir
	haftada bir
	ayda bir
	altı ayda bir
	yılda bir

6.3 Bakım planı

Kontrol eden	Kontrol türü		Bakım adımı	Onarımcı
			<p>! Yalnızca aldığı eğitim nedeniyle kontrolcü veya onarımcı niteliğine sahip bir kişi gerekli çalışma adımlarını yürütebilir! İlgili olmayan kontrol noktaları dahil edilmez.</p>	
			<ul style="list-style-type: none"> Kaynak torçunun kontrol edilmesi ve temizlenmesi. Torçta tortuların oluşması durumunda kısa devreler meydana gelebilir, kaynak sonuçları olumsuz etkilenebilir ve sonuç olarak torç ile ilgili hasarlar söz konusu olabilir! Tel sürücü, kaynak torçu ve tel sürme elemanlarının uygulama için doğru donanımda ve doğru ayarda olup olmadığı kontrol edilmelidir. Tel besleme makaraları düzenli olarak temizlenmelidir (kirlenme derecesine bağlı). Aşınan tel besleme makaraları değiştirilmelidir. Kaynak akımı hatlarının bağlantı noktaları (sabit, kilitlemiş bir şekilde yerinde oturup oturmadığı kontrol edilmelidir). Koruyucu gaz tüpü, koruyucu gaz tüpü sabitleme elemanlarıyla (zincir/kemer) sabitlenmiş mi? Gerilim giderme: Hortum paketleri gerilim giderme ile sabitlenmiş mi? 	
			<ul style="list-style-type: none"> Tüm besleme hatları ve bunların bağlantı noktalarında (hatlar, hortumlar, hortum paketleri) hasar veya kaçak olup olmadığı kontrol edilmelidir. Kaynak sisteminin gövdesinde hasar olup olmadığı kontrol edilmelidir. Taşıma elemanları (kemer, kaldırma halkaları, kabza, tekerlekler, park freni) uygun sabitleme elemanları (varsa sigorta kapakları) mevcut ve sorunsuz halde mi? 	
			<ul style="list-style-type: none"> Soğutma maddesi hatlarının bağlantı noktalarındaki (hızlı bağlantı parçaları, kavramalar) kirlenmesi temizlenmeli ve kullanılmadığında koruma tapaları takılmalıdır. Gaz testi selenoik valfi doğru şekilde açılmalı ve yeniden kapanmalıdır. Kullanım, sinyal ve kontrol lambaları, koruma ve ayar düzenekleri kontrol edilmelidir. 	
			<ul style="list-style-type: none"> Tel bobini yuvası kontrol edilmelidir (tel besleme makaraları tutucularına sıkıca yerleşmeli ve boşluksuz olmalıdır) Kir filtreleri temizlenmelidir (varsa) > bkz. Bölüm 6.3.1 	
			<ul style="list-style-type: none"> Tel bobinin doğru şekilde sabitlenip sabitlenmediği kontrol edilmelidir. 	
			<ul style="list-style-type: none"> Dış yüzeyler nemli bir bez ile temizlenmelidir (aşındırıcı temizlik maddeleri kullanılmamalıdır). 	
			<ul style="list-style-type: none"> Güç kaynağı (invertör) temizlenmelidir > bkz. Bölüm 6.3.4 	
			<ul style="list-style-type: none"> Eşanjörler (torç soğutması) temizlenmelidir > bkz. Bölüm 6.3.3 	
			<ul style="list-style-type: none"> Soğutucu madde (torç soğutması) değiştirilmelidir > bkz. Bölüm 6.3.2 	
			<ul style="list-style-type: none"> Tekrarlayan muayene ve kontrol > bkz. Bölüm 6.3.5 	

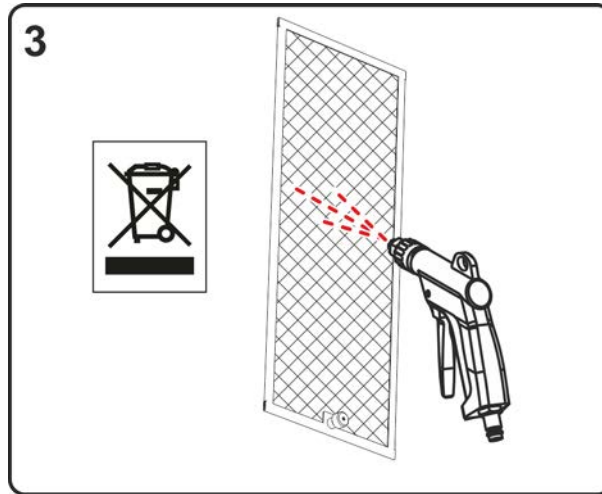
6.3.1 Kir filtresi

Bir kir filtresi kullanıldığında, soğutma havası geçişi azalır ve bunun sonucu olarak makinenin devrede kalma oranı düşer. Filtrenin kirliliği arttıkça, devrede kalma oranı da azalır. Kir filtresi düzenli aralıklara sökülmesi ve basınçlı hava üflenerek temizlenmelidir (kirlenmeye bağlı olarak).



Şekil 6-1

- Makineye iki kir filtresi (opsiyonel ekleme) takılabilir. Biri güç ünitesi (invertör) hava girişine ve diğeri eşanjör (torç soğutması) hava girişine takılır.
- Filtrelerin kilit civatalarını açın (güç ünitesi filtresini önce aşağı, ardından arkaya çekin / eşanjör filtresini önce aşağı, ardından yana çekin).



Şekil 6-2

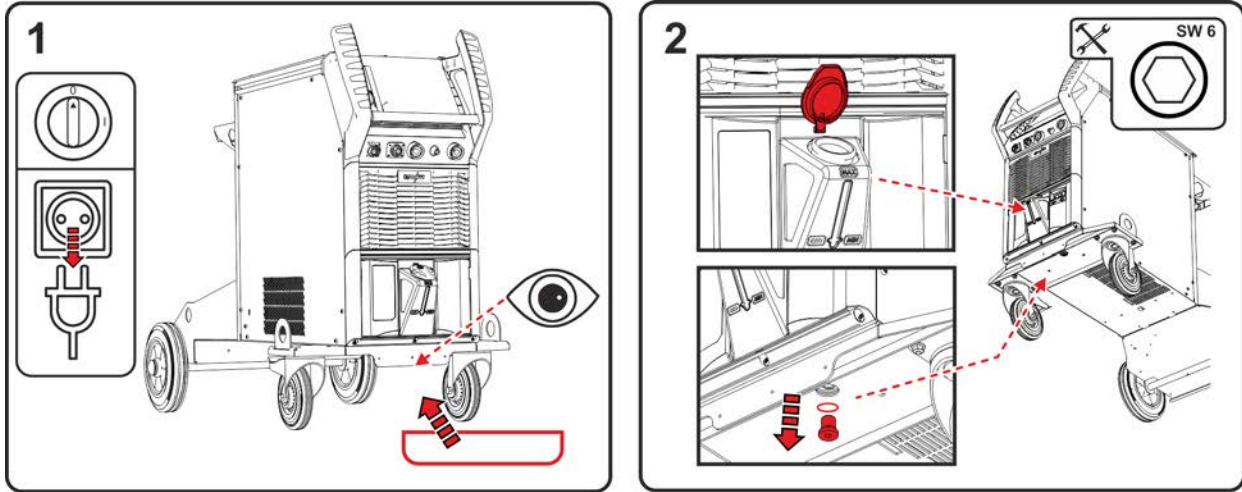
- Kir filtrelerine yağ ve sudan arındırılmış basınçlı hava püskürtün.

Bertaraf etmekle ilgili resmî makamların kurallarını dikkate alın!

- Filtreler temizlendikten sonra ters sırada tekrar monte edin.

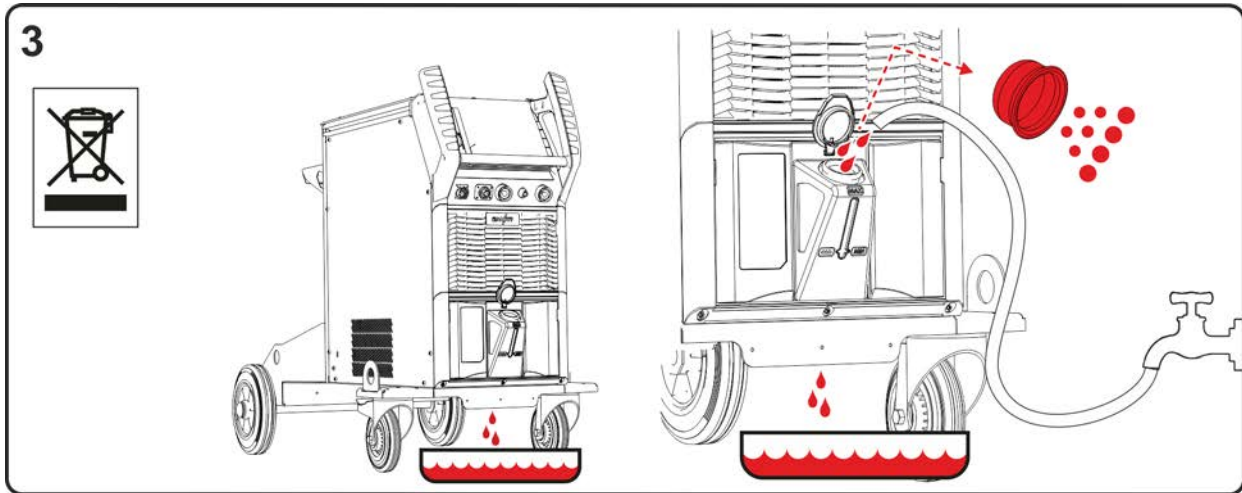
6.3.2 Soğutma maddesi değişimi

Torç soğutma maddesinin taşınması, kullanımı ve tasfiyesiyle ilgili tüm uyarılara uyun > bkz. Bölüm 5.1.6.



Şekil 6-3

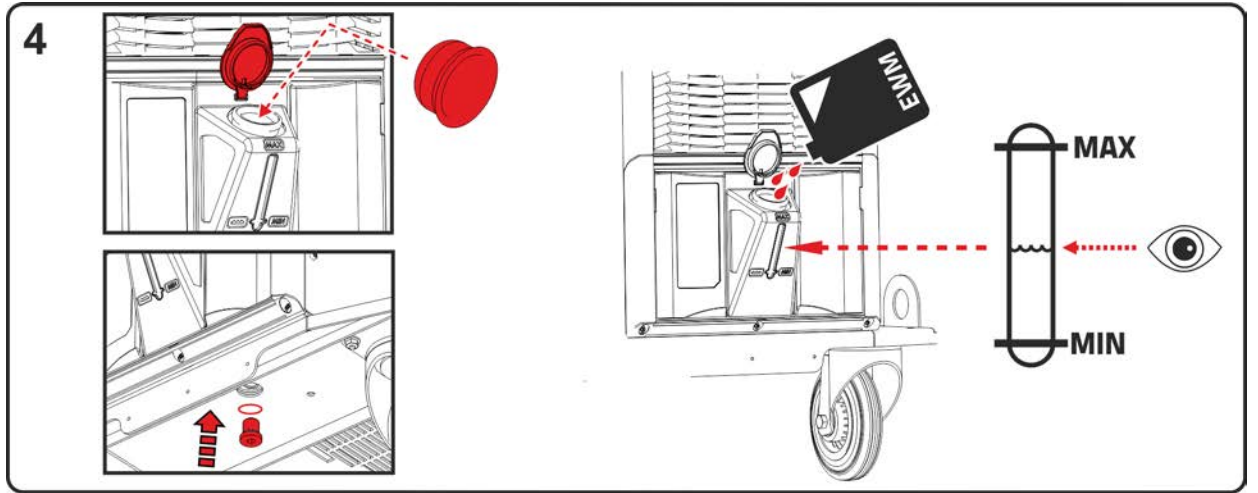
- Makineyi kapatın ve şebeke soketini çekin. Soğutma tankındaki boşaltma civatasının altına uygun bir toplama kabı koyun.
- Soğutma tankının boşaltma civatasını söküp (havasını almak için hazne kapağını açın).



Şekil 6-4

- Soğutma sıvısının haznedeki toplama kabına tamamen boşalmasını bekleyin.
- Filtre eleğini dolum ağzından alın ve temizleyin.
- Ardından kir kalıntılarını su ile haznedeki atın.

Bertaraf etmekle ilgili resmî makamların kurallarını dikkate alın!



Şekil 6-5

- Temizlenen filtre eleğini tekrar dolum ağzına yerleştirin ve boşaltma civatasını conta ile birlikte hazneye takın.
- Hazneye maksimum soğutma maddesi seviyesine kadar orijinal-EWM-soğutma sıvısı doldurun. Doldurduktan sonra hazne kapağını kapatın ve soğutma maddesi devresinin havasını tahliye edin > bkz. Bölüm 7.4.

6.3.3 Eşanjörler (torç soğutması)

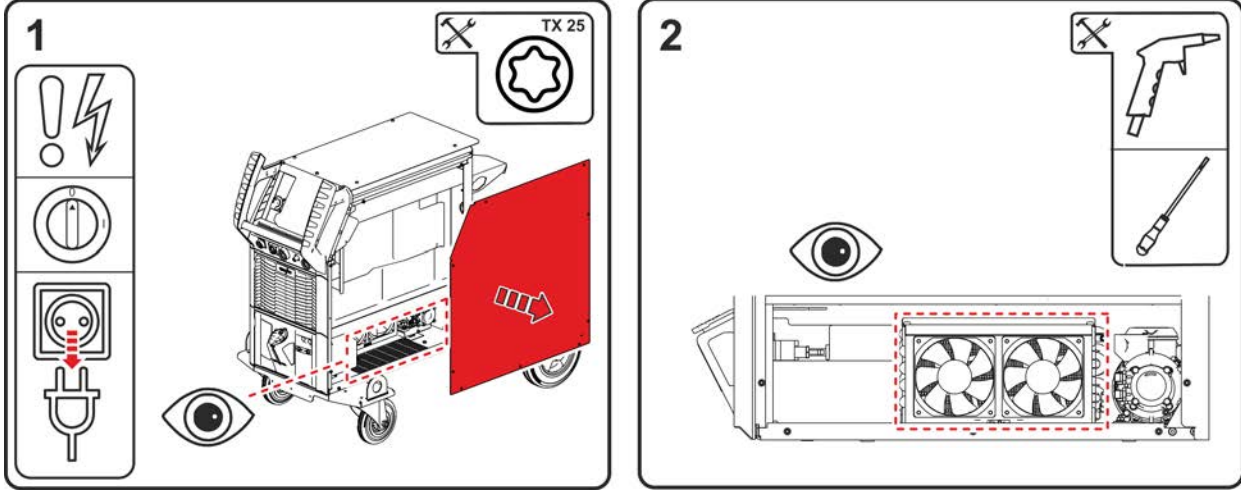
⚠ UYARI



Yetersiz eğitim yaralanmalara neden olur!

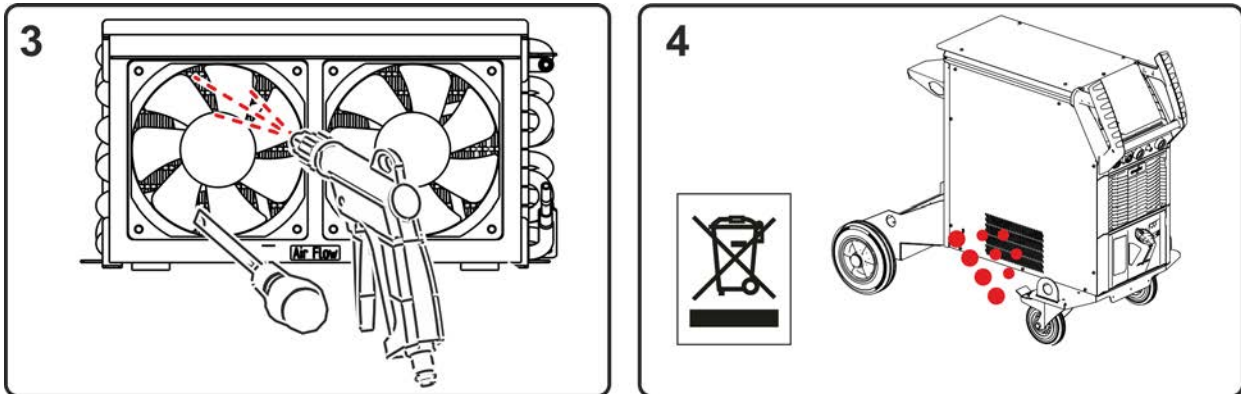
Aşağıdaki bakım adımları için yaralanmaların önlenmesi amacıyla uzmanlık eğitimi gereklidir.

- Bu bakım adımı yalnızca eğitilmiş ve yetkili uzman personel tarafından yürütülebilir.
- Bu bölümün başında yer alan uyarı ve bakım bilgilerini dikkate alın!



Şekil 6-6

- Makineyi kapatın ve şebeke soketini çekin. Yan panel vidalarını sökün. Yan paneli sistemden çıkarın (yukarı ve yana doğru kaldırıp çıkarın).
- Yalnızca yağ ve sudan arındırılmış basınçlı hava kullanın. Doğrudan elektronik parçaların üzerine püskürtmeyin. Makine fanları basınçlı hava nedeniyle aşırı dönebilir ve bu sayede hasar görebilir. Bu nedenle makine fanlarını bir tornavida ile mekanik olarak bloke edin. Dikkat: Eşanjörün makine fanları arkasında bulunan lamellerine tornavida ile zarar verilmemelidir.



Şekil 6-7

- Eşanjöre fanların arasından alçak olarak hava püskürtün.
- Kirler yan paneldeki deliklerden çıkar.

Bertaraf etmekle ilgili resmî makamların kurallarını dikkate alın!

- Temizledikten sonra fanlardaki mekanik blokları kaldırın ve makineyi ters işlem sırasıyla yeniden kapatın ve geçerli yönetmeliklere göre kontrol edin.

6.3.4 Güç kaynağı (invertör)

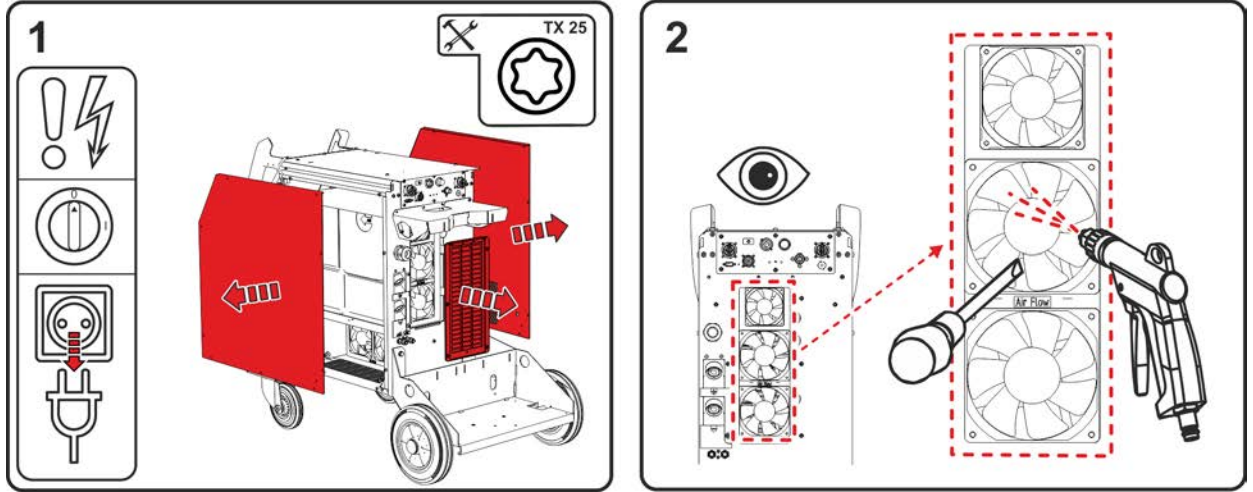
⚠ UYARI



Yetersiz eğitim yaralanmalara neden olur!

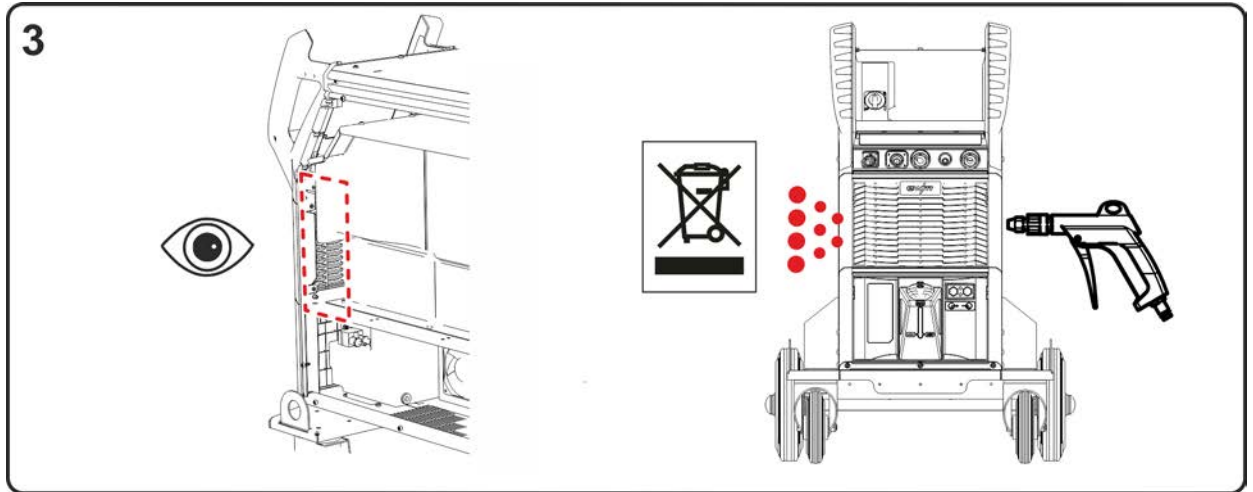
Aşağıdaki bakım adımları için yaralanmaların önlenmesi amacıyla uzmanlık eğitimi gereklidir.

- Bu bakım adımı yalnızca eğitilmiş ve yetkili uzman personel tarafından yürütülebilir.
- Bu bölümün başında yer alan uyarı ve bakım bilgilerini dikkate alın!



Şekil 6-8

- Makineyi kapatın ve şebeke soketini çekin. Yan panelin ve havalandırma alanının vidalarını arkadan sökün. Yan panelleri sökün (yukarı ve yana doğru kaldırıp çıkarın). Havalandırma alanını sökün (aşağı ve arkaya doğru kaldırıp çıkarın).
- Yalnızca yağ ve sudan arındırılmış basınçlı hava kullanın. Doğrudan elektronik parçaların üzerine püskürtmeyin. Makine fanları basınçlı hava nedeniyle aşırı dönebilir ve bu sayede hasar görebilir. Bu nedenle makine fanlarını bir tornavida ile mekanik olarak bloke edin.



Şekil 6-9

- İnvörtörün önündeki bölümlere yanlardan hava püskürtün.

Bertaraf etmeyle ilgili resmî makamların kurallarını dikkate alın!

- Temizledikten sonra fanlardaki mekanik blokları kaldırın ve makineyi ters işlem sırasıyla yeniden kapatın ve geçerli yönetmeliklere göre kontrol edin.

6.3.5 Yıllık kontroller (işletme esnasında inceleme ve kontrol)

IEC 60974-4 standardı „tekrarlanan inceleme ve kontrol" e uygun olarak tekrarlı kontrol işlemi gerçekleştirilmelidir. Söz konusu yönetmeliklerin yanında, kontrol için geçerli ülke yasalarına ve talimatlarına da uyulmalıdır.

Daha ayrıntılı bilgiler için lütfen birlikte verilen "Warranty registration" broşürüne ve www.ewm-group.com adresinde yer alan garanti, bakım ve kontrol bilgilerimize bakınız!

6.4 Makineyi tasfiye etme



Kurallara uygun tasfiye!

Cihaz geri kazanıma aktarılması gereken değerli hammaddeler ve tasfiye edilmesi gereken elektronik yapı parçaları içermektedir.



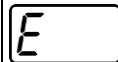
- Eysel atıklarla birlikte tasfiye etmeyin!
- Tasfiyeyle ilgili resmi makamların kurallarını dikkate alın!
- Kullanılmış elektrikli ve elektronik cihazlar, Avrupa yönetmeliklerine göre (Elektrik ve elektronik eski cihazlar hakkındaki 2012/19/EU nolu yönetmeliği) ayrıştırılmamış yerleşim bölgesi çöplerine atılamaz. Bunlar ayrıştırılmış olarak toplanmalıdır. Tekerlekli çöp kutularının üzerindeki sembol, ayrıştırılmış toplama zorunluluğunu gösterir. Bu makine, imha edilmek üzere ya da geri dönüşüm amacıyla burada öngörülen ayırma ayrıştırılmalı toplama sistemlerine verilmelidir.
- Almanya'da yasa gereği (elektrikli ve elektronik cihazların sirkülasyonu, geri alınması ve çevreyi koruyarak tasfiye edilmesiyle ilgili yasa (ElektroG)) eski bir makineyi ayrıştırılmamış evsel atıklardan ayrı bir toplama noktasına iletmek zorunludur. Kamusal atık kurumları (belediyeler) bunun için toplama yerleri kurmuştur, buralarda konutlardan gelen eski cihazlar ücretsiz olarak teslim alınır.
- Eski cihazların iadesi ya da toplanması hakkında bilgiyi yetkili belediyeden alabilirsiniz.
- Bunun dışında iade Avrupa çapında EWM distribütörlerinlerde de mümkündür.

7 Arıza gidermek

Tüm ürünler ciddi üretim ve son kontrollere tabidir. Buna rağmen herhangi bir şey çalışmayacak olursa, ürünü aşağıdaki tanımlamaya uygun olarak kontrol edin. Belirtilen hata giderim yöntemlerinin hiç biri cihazın çalışmasını sağlamıyorsa, yetkili satıcıya haber verin.

7.1 Hata bildirimleri (güç kaynağı)

Parazitler, cihaz görüntüleme seçeneklerine bağlı olarak şu şekilde gösterilir:

Cihaz tipi - Kaynak makinesi kontrolü	Gösterim
Grafik gösterge	
İki adet 7 bölümlü gösterge	
Bir adet 7 bölümlü gösterge	


Parazitlerin olası sebebi ilgili bir uyarı numarası (bkz. tablo) ile gösterilir. Bir hata halinde güç ünitesi kapatılır.

Olası arıza numaralarının gösterimi makine modeline (arayüzler / fonksiyonlar) bağlıdır.

- Cihaz hatasını belgeleyin ve gerekirse servis personeline iletin.
- Birden fazla hata söz konusu olursa, bunlar peş peşe gösterilir.
- Hataları yazılı olarak kayıt altına alın ve gerekirse servis personeline iletin.
- Bir kumandada birden fazla hata ortaya çıktığında her zaman en düşük hata numarasına (Err) sahip hata gösterilir. Bu hata giderildiğinde bir yüksek hata numarası ekrana gelir. Bu işlem, tüm hatalar giderilene kadar tekrarlar.

Lejant kategori (hata sıfırlama)

- Hata giderildiğinde hata mesajı kaybolur.
- Hata mesajı, ◀ tuşuna basılarak sıfırlanabilir.
- Hata mesajı sadece makinenin kapatılıp tekrar açılması ile sıfırlanabilir.

	Kategori			Hata	Olası neden	Çözüm
	a)	b)	c)			
3	✓	✓	✗	Takometre hatası	Tel besleme ünitesi arızası	Bağlantıları kontrol edin (bağlantı noktaları, hatlar)
					Tel sürücünde sürekli aşırı yükleme	Tel sürme merkezini dar yarı çaplarla yerleştirmeyin; tel sürme merkezinin kolay hareket edemediğini kontrol edin
4	✓	✗	✗	Aşırı sıcaklık	Güç kaynağı aşırı ısınmış	Güç kaynağını soğumaya bırakın (şebeke şalteri "1" konumunda)
					Fan tıkalı, kirli veya arızalı	Fanı kontrol edin, temizleyin veya değiştirin
					Hava girişi veya çıkışı tıkalı	Hava girişi ve çıkışını kontrol edin
5	✗	✗	✓	Şebekede aşırı gerilim	Şebeke gerilimi fazla yüksek	Şebeke gerilimlerini kontrol edin ve güç kaynağının bağlantı gerilimleriyle karşılaştırın
6	✗	✗	✓	Şebekede düşük gerilim	Şebeke gerilimi fazla düşük	

Err	Kategori			Hata	Olası neden	Çözüm
	a)	b)	c)			
7	✗	✓	✗	Soğutma maddesi eksikliği	Debi fazla düşük ($\leq 0,7$ l/dak.) / ($\leq 0,18$ gal./dak.) ^{[1][3]}	Soğutma maddesi debisinin kontrol edin; su soğutucuyu temizleyin; Hortum paketindeki bükülmeleri giderin; debi eşiğini ayarlayın
					Soğutma maddesi miktarı fazla düşük	Soğutma maddesi doldurun
					Pompa çalışmıyor	Pompa milini döndürün
					Soğutma maddesi devresinde hava	Soğutma madde devresinin havasını alın
					Hortum paketi tamamen soğutma maddesiyle dolu değil	Makineyi kapatıp açın (pompa 2 dak. boyunca çalışmaya devam eder)
					Gaz soğutmalı kaynak torçuyla işletim	Soğutma maddesi ileri akışı ile soğutma maddesi geri akışını birbirine bağlayın (hortum köprüsü yerleştirin); su soğutucuyu devreden çıkartın
					Otomatik sigorta ^[4] arızası	Otomatik sigortayı bastırarak resetleyin
8	✓	✓	✗	Koruyucu gaz hatası ^[2]	Koruyucu gaz yok Ön basınç fazla düşük	Koruyucu gaz tedarikliğini kontrol edin Hortum paketindeki bükülmeleri giderin; nominal değer: 4-6 bar ön basınç
9	✗	✗	✓	Blm.aşırı gerilim	Çıkışta aşırı gerilim: İnvörtör hatası	Servisi haberdar edin
10	✗	✗	✓	Kısa devre (PE hatası)	Kaynak teli ile cihaz gövdesi arasındaki bağlantı	Elektrik bağlantısını kesin
11	✓	✓	✗	Hızlı kapatma	İşlem sırasında "robot hazır" mantıksal sinyali kaldırılıyor	Üst kontroldeki hatayı giderin
22	✓	✗	✗	Soğutma maddesinde aşırı sıcaklık ^[3]	Soğutma maddesi aşırı ısınıyor ($\geq 70^{\circ}\text{C}$ / $\geq 158^{\circ}\text{F}$) ^[1] , soğutma maddesi geri akışında ölçüldü	Güç kaynağını soğumaya bırakın (şebeke şalteri "1" konumunda)
					Fan tıkalı, kirli veya arızalı	Fanı kontrol edin, temizleyin veya değiştirin
					Hava girişi veya çıkışı tıkalı	Hava girişi ve çıkışını kontrol edin
32	✗	✗	✓	Hata I>0 ^[3]		Servisi haberdar edin
33	✗	✗	✓	Hata UIST ^[3]	Kaynaktan önce kaynak akım devresinde kısa devre	Kaynak akım devresi kısa devresini giderin; haricî sensör gerilimini kesin
38	✗	✗	✓	Hata IIST ^[3]	Kaynaktan önce kaynak akım devresinde kısa devre	Kaynak akım devresi kısa devresini giderin
48	✗	✓	✗	Ateşleme hatası	Otomatik makineli bir işlem başlangıcı sırasında bir ateşleme oluştu	Tel beslemeyi kontrol edin; kaynak akım devresindeki yük kablosunun bağlantılarını kontrol edin; kaynak işleminden önce gerekirse iş parçasındaki korozyona uğramış yüzeyleri temizleyin

Err	Kategori			Hata	Olası neden	Çözüm
	a)	b)	c)			
49	✗	✓	✗	Ark yırtılması	Otomatik bir sistemle kaynak sırasında ark yırtılması gerçekleşti	Tel beslemeyi kontrol edin; kaynak hızını ayarlayın.
51	✓	✗	✗	Acil durum kapatma	Güç kaynağının acil durum kapatma şalter devresi etkinleştirildi.	Devreye alınan acil durum kapatma şalter devresini yeniden devre dışı bırakın (koruma devresini açın)
52	✗	✗	✓	Tel besleme ünitesi yok	Otomatik sistem açıldıktan sonra tel besleme ünitesi algılanmadı	Tel besleme-ünitesinin kontrol hatlarını kontrol edin veya bağlayın; otomatikleştirilmiş tel beslemesinin kimlik numarasını düzeltin (1DV'de: Numara 1'i güvence altına alın, 2DV'de numara 1 ile bir tel besleme ünitesi ve numara 2 ile bir tel besleme ünitesi olmalıdır)
53	✗	✓	✗	Tel besleme ünitesi 2 yok	Tel besleme ünitesi 2 algılanmadı	Tel besleme-ünitelerinin kontrol hatlarını kontrol edin veya bağlayın
54	✗	✗	✓	VRD hatası ^[2]	Boşta çalışma gerilimi düşürme hatası	Gerekliyse harici cihazı kaynak akım devresinden ayırın; servisi haberdar edin
55	✗	✓	✗	Tel sürme ünitesi aşırı akım	Tel sürme ünitesi aşırı akım algılaması	Tel sürme merkezini dar yarı çaplarla yerleştirmeyin; tel sürme merkezinin kolay hareket edip edemediğini kontrol edin
56	✗	✗	✓	Şebeke faz kesilmesi	Şebeke geriliminin bir fazı kesildi	Şebeke bağlantısını, şebeke soketini ve şebeke sigortalarını kontrol edin
57	✗	✓	✗	Takometre hatası Slave	Tel besleme ünitesinde arıza (slave-işletimi)	Bağlantı noktalarını, hatları, bağlantıları kontrol edin
					Tel sürücünde sürekli aşırı yükleme (slave-işletimi)	Tel sürme merkezini dar yarı çaplarla yerleştirmeyin; tel sürme merkezinin kolay hareket edip edemediğini kontrol edin
58	✗	✓	✗	Kısa devre	Kaynak akım devresinde kısa devre olup olmadığını kontrol edin	Kaynak akım devresini kontrol edin; torçu izole ederek kaldırın
59	✗	✗	✓	Uyumsuz makine	Sisteme bağlı olan bir makine uyumsuz	Uyumsuz makineyi lütfen sistemden ayırın
60	✗	✗	✓	Uyumsuz yazılım	Bir makinenin yazılımı uyumlu değil	Servisi haberdar edin
61	✗	✓	✗	Kaynak denetimi	Bir kaynak parametresinin gerçek değeri belirtilen tolerans alanının dışında	Tolerans alanlarına uyun; kaynak parametrelerini ayarlayın
62	✗	✗	✓	Sistem bileşeni ^[3]	Sistem bileşeni bulunamadı	Servisi haberdar edin

- [1] fabrika teslimi
[2] opsiyonel
[3] sadece makine serisi Titan XQ, Phoenix XQ, Taurus XQ
[4] makine serisi harici Titan XQ, Phoenix XQ, Taurus XQ

7.2 Uyarı mesajları

Uyarı mesajları, cihaz görüntüleme seçeneklerine bağlı olarak şu şekilde gösterilir:

Cihaz tipi - Kaynak makinesi kontrolü	Gösterim
Grafik gösterge	
İki adet 7 bölümlü gösterge	
Bir adet 7 bölümlü gösterge	

Uyarının olası sebebi ilgili bir uyarı numarası (bkz. tablo) ile gösterilir.

- Birden fazla uyarı söz konusu olursa, bunlar peş peşe gösterilir.
- Cihaz uyarısını belgeleyin ve gerekirse servis personeline iletin.

No.	Uyarı	Olası neden
1	Aşırı sıcaklık	Kısa süre sonra aşırı sıcaklık nedeniyle kapatma tehlikesi söz konusu.
4	Koruyucu gaz [2]	Koruyucu gaz tedarikliğini kontrol edin.
5	Soğutma maddesi debisi [3]	Debi ($\leq 0,7l/dak.$ / $\leq 0,18 gal./dak.$) [1]
6	Yetersiz tel	Bobinde az tel mevcut.
7	CAN-Bus devre dışı kaldı	Tel besleme ünitesi bağlı değil, tel besleme motoru otomatik sigortası (atan sigortaya basarak geri alın).
8	Kaynak akım devresi	Kaynak akım devresinin endüktansı, seçilen kaynak görevi için çok yüksek.
10	Parça invertörü	Birden çok parça invertöründen biri kaynak akımı göndermiyor.
11	Soğutma maddesi aşırı sıcak [3]	Soğutma maddesi ($\geq 65^{\circ}C$ / $\geq 149^{\circ}F$) [1]
12	Kaynak denetimi	Bir kaynak parametresinin gerçek değeri belirtilen tolerans alanının dışında.
13	Kontakt hatası	Kaynak akım devresinin direnci fazla büyük. Şasi bağlantısını kontrol edin.
32	Takometre hatası	Tel besleme ünitesi arızası, tel sürücüde sürekli aşırı yükleme.
33	Tel sürme ünitesi aşırı akım	Tel sürme ünitesinin ana sürücüsünde aşırı akım algılandı.
34	JOB bilinmiyor	JOB numarası bilinmediğinden dolayı JOB seçimi gerçekleştirilmedi.
35	Slave tel sürme ünitesi aşırı akım	Slave tel sürücüde aşırı yükleme (Push/Push sistemi ön sürücü veya ara sürücü).
36	Takometre hatası Slave	Tel sürme ünitesi arızası, slave tel sürücüde sürekli aşırı yükleme (Push/Push sistemi ön sürücü veya ara sürücü).
37	FST-Bus devre dışı kaldı	Tel besleme ünitesi bağlı değil, tel besleme motoru otomatik sigortası (atan sigortaya basarak geri alın).

- [1] fabrika teslimi
[2] opsiyonel
[3] Sadece makine serisi Titan XQ, Phoenix XQ, Taurus XQ

7.3 Arıza giderme için kontrol listesi

Sorunsuz çalışma için temel koşul, kullanılan malzemeye ve proses gazına uyan cihaz donanımıdır!

Lejant	Sembol	Tanım
	↗	Hata / Neden
	✘	Çözüm

Fonksiyon arızası

- ↗ Şebeke sigortası atıyor - Şebeke sigortası uygunsuz
 - ✘ Tavsiye edilen şebeke sigortasının tesis edilmesi > bkz. Bölüm 8.
- ↗ Makine açıldıktan sonra çalışmaya başlamıyor (cihaz fanı ve muhtemelen soğutucu madde pompası işlevini görmüyor).
 - ✘ Tel besleme ünitesinin kontrol hattını bağlayın.
- ↗ Çalıştırmadan sonra makine kontrolündeki tüm sinyal ışıkları yanıyor
- ↗ Çalıştırmadan sonra makine kontrolündeki sinyal ışıkları yanmıyor
- ↗ Kaynak performansı yok
 - ✘ Faz düşmesi, şebeke bağlantısını (sigortaları) kontrol edin
- ↗ Makine sürekli yeniden başlatılıyor
- ↗ Tel besleme ünitesi çalışmıyor
- ↗ Sistem açılmıyor
 - ✘ Kumanda hattı bağlantılarını yapın ya da doğru monte edilip edilmediğini kontrol edin.
- ↗ Gevşek kaynak akımı bağlantıları
 - ✘ Torç tarafındaki ve/veya işlem parçasına giden akım bağlantılarını sıkın
 - ✘ Kontak memesini ve meme tutucusunu düzgün bir şekilde vidalayın

Ortak arıza sinyal ışığı yanar

- ↗ Kaynak makinesinde aşırı sıcaklık
 - ✘ Makinenin çalışır durumda soğumasını bekleyin
- ↗ Kaynak akımı gözetimi tertibatı tetiklendi (kaçak kaynak akımları topraklama hattı üzerinden akıyor). Hata makinenin kapatılması ve yeniden çalıştırılması ile giderilmesi gerekmektedir.
 - ✘ Kaynak teli elektrik ileten gövde parçalarına dokunuyor (tel beslemesini kontrol edin, kaynak teli tel bobininden ayrılmış mı?).
 - ✘ İş parçası ucunun kurallara uygun olarak sabitlenip sabitlenmediğini kontrol edin. İş parçası ucunun akım terminalini arka mümkün olduğunca yakın şekilde sabitleyin.

Aşırı sıcaklık sinyal ışığı yanar

- ↗ Kaynak makinesinde aşırı sıcaklık
 - ✘ Makinenin çalışır durumda soğumasını bekleyin

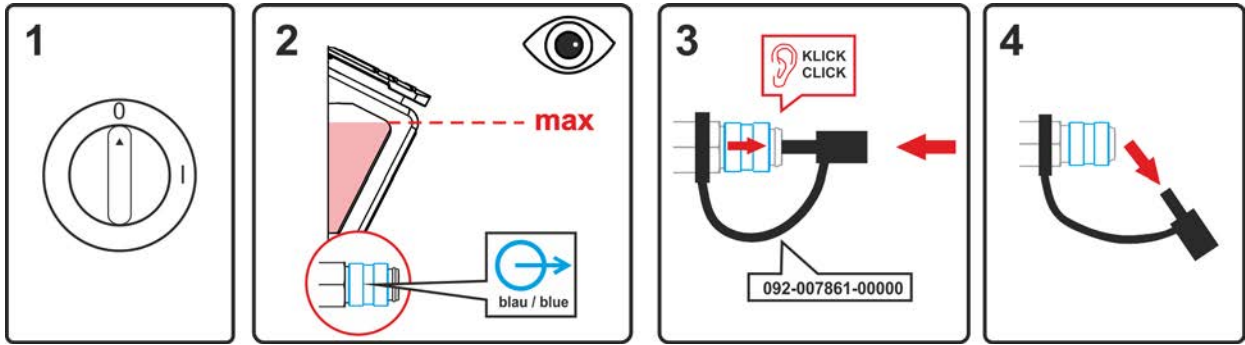
Soğutma maddesi hatası / soğutma maddesi akışı yok

- ↗ Soğutucu madde akışı yetersiz
 - ✘ Soğutucu madde seviyesini kontrol edin ve gerekirse soğutucu madde doldurun
- ↗ Soğutma maddesi devresinde hava
 - ✘ Soğutucu madde devresinin havasının alınması > bkz. Bölüm 7.4

Tel nakil sorunları

- ✓ Tel bobini yuvası aşınmış (tel besleme makaraları tutucularına sıkıca yerleşmeli ve boşluksuz olmalıdır)
 - ✘ Tel bobini yuvasını değiştirin (092-002960-E0000)
- ✓ Kontak meme tıkalı
 - ✘ Temizleyin, koruyucu kaynak spreyini püskürtün ve gerekli durumlarda yenisi ile değiştirin
- ✓ Bobin freninin ayarlanması
 - ✘ Ayarları kontrol edin ya da düzeltin
- ✓ Basınç birimlerinin ayarlanması
 - ✘ Ayarları kontrol edin ya da düzeltin
- ✓ Aşınmış tel ruloları
 - ✘ Kontrol edin ve gerekli ise yenisi ile değiştirin
- ✓ Besleme gerilimi olmayan tel besleme motoru (otomatik sigorta aşırı yüklenme nedeniyle devreye girmiş)
 - ✘ Devreye girmiş sigortayı (güç kaynağının arka tarafı) tuş takımını çalıştırarak sıfırlayın.
- ✓ Hortum paketleri kıvrılmış
 - ✘ Torç hortum paketini uzatılmış şekilde döşeyin
- ✓ Tel sürme gövdesi veya - spirali kirlenmiş veya aşınmış
 - ✘ Gövdeyi veya spirali temizleyin, bükülmüş veya aşınmış gövdeleri yenileri ile değiştirin

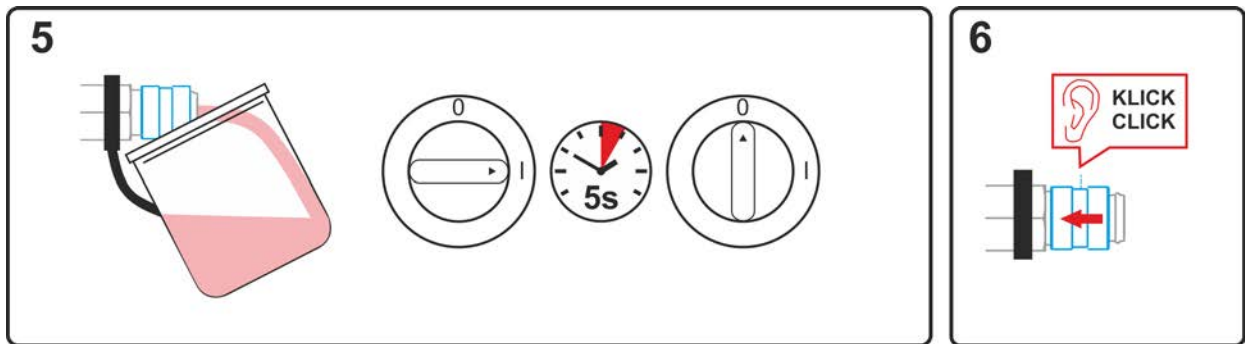
7.4 Soğutucu madde devresinin havasının alınması



Şekil 7-1

- Makineyi kapatın ve soğutma tankını maksimum seviyesine kadar doldurun.
- Hızlı bağlantı parçasını uygun bir yardımcı gereç ile açın (bağlantı açık).

Soğutma sisteminin havasının alınması için her zaman mavi renkli ve soğutma sisteminin mümkün olan en derin noktasında bulunan soğutma maddesi bağlantısını (soğutma tankının yakınında) kullanın!

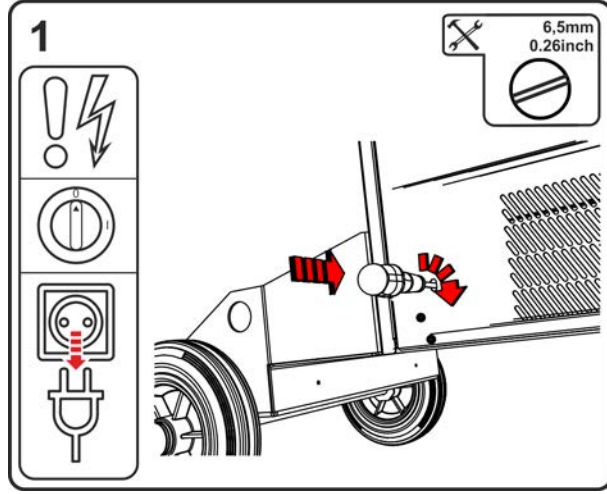


Şekil 7-2

- Dışarı akan soğutma sıvısını toplamak için uygun bir kabı hızlı bağlantı parçasının altına koyun ve makineyi yakl. 5 saniye için çalıştırın.
- Kapama halkasını geriye iterek hızlı bağlantı parçasını tekrar kapatın.

7.5 Pompa milini döndürme (soğutma maddesi devri)

Uzun süreli duruşlar ve soğutma maddesindeki kirlilikler soğutma cihazının soğutma maddesi pompasının sıkışmasına neden olabilmektedir.



Şekil 7-3

- Makineyi ana şalterden kapatın.
- Şebeke soketini çıkarın.
- Azami yüz genişliği 6,5mm olan bir düz tornavidayı servis aralığı içerisinde, ortalı olarak pompa milinin üzerine takın. Şimdi tornavidayı saat yönünde pompa mili yeniden hafifçe dönmeye başlayana kadar hareket ettirin.
- Tornavidayı çıkarın.
- Kapatılmış makinenin şebeke soketini ilgili prize takın.
- Ana şalterden güç kaynağını açın.

8 Teknik veriler

Performans bilgileri ve garanti yalnızca orijinal yedek ve aşınan parçalarla bağlantılı olarak geçerlidir!

8.1 Boyutlar ve ağırlık

		F06R1/R2		F06RS		F06P	
Boyutlar (l x b x h)		mm	inç	mm	inç	mm	inç
l		1152	45.3	854	33.6	854	33.6
b		686	27.0	590	23.2	400	15.7
h		976	38.4	976	38.4	881	34.7
Ağırlık ^[1]		kg	lb	kg	lb	kg	lb
F06G		110,9	244.4	100,7	222.0	85,7	188.9
F06W		125,5	276.6	115,3	254.1	100,3	221.1
F06WRF		129,5	285.4	119,3	263.0	104,3	229.9

^[1] Tüm ağırlık bilgileri, 5 m (16,4 ft.) şebeke bağlantı kablosu bulunan makine versiyonlarını esas alır.
Şebeke besleme kablosunun daha uzun olduğu versiyonlarda ağırlıklar artar.
10 m (32,8 ft.) = +2,5 kg (5,5 lb.)
15 m (49,2 ft.) = +5,0 kg (11,0 lb.)

8.1.1 Kaynak torçu soğutması

Kaynak torçu soğutması	F06W	F06WRF
1 l/dak. için soğutma gücü (+25°C/77°F)	1,5 KW	
Maks. sevk miktarı	5 l/dak. 1,3 gal./dak.	20 l/dak. 5,2 gal./dak.
maks. taşıma yüksekliği	35 m 115 ft.	45 m 148 ft.
maks. pompa basıncı	3,5 bar 0,35 MPa	4,5 bar 0,45 MPa
Pompa	Santrifüj pompa	
maks. tank içeriği	8 l 2,1 gal.	
Debi denetimi		
Hata sınırı	0,7 l/dak. 0,18 gal./dak.	
Uyarı sınırı	Hata sınırı +0,3 l/dak. Hata sınırı +0,08 gal./dak.	
Sıcaklık göstergesi		
Hata sınırı	70°C 158°F	
Uyarı sınırı	Hata sınırı -5°C Hata sınırı -23°F	

8.2 Performans verileri

8.2.1 Taurus XQ 350 Synergic D

	MIG/MAG	Puikkohitsaus	TIG
Kaynak akımı (I ₂)	5 A ila 350 A		
Standarda (U ₂ uygun kaynak gerilimi)	14,3 V ila 31,5 V	20,2 V ila 34,0 V	10,2 V ila 24,0 V
40°C'de devrede kalma oranı ^[1]	350 A (100%)		
Şebeke gerilimi ^[2]	3 x 380-400 V / 3 x 440-460 V / 3 x 480-500 V		
Frekans	50/60 Hz		
Toleranssi / şebeke sigortası ^[3]			
380-400 V	-25 % ila +20 % / 3 x 25 A		
440-460 V	-25 % ila +15 % / 3 x 20 A		
460-500 V	-25 % ila +10 % / 3 x 20 A		
Boşta çalışma gerilimi (S ₁)	82 V (380-400 V) 94 V (440-460 V) 102 V (460-500 V)		
maks. Liitântäteho (S ₁)			
Gaz soğutmalı (F06G)	14,3 kVA	15,4 kVA	10,9 kVA
Su soğutmalı (F06W)	14,7 kVA		11,3 kVA
Su soğutmalı, güçlendirilmiş (F06WRF)	14,9 kVA		11,5 kVA
Generaattoriteho (suosit.)	21 kVA		
P ₀ güç tüketimi ^[4]	25 W		
Maksimaalinen verkkoimpedanssi (@PCC) ^[5]	107 mOhm		
Cos Phi / verim	0,99 / 90 %		
Koruma sınıfı / Aşırı gerilim sınıfı	I / III		
Kirlenme derecesi / Yalıtım sınıfı	3 / H		
Koruma sınıflandırması / Kaçak akım koruma şalteri	IP 23 / Tyyppi B (suositus)		
Gürültü seviyesi ^[6]	<70 dB(A)		
Ortam sıcaklığı ^[7]	-25 °C ila +40 °C		
makine soğutması / torç soğutması	Fan (AF) / gaz veya su		
Şebeke bağlantı hattı	H07RN-F4G6		
İş parçası ucu (min.) / Elektromanyetik uyumluluk yönetmeliği sınıfı	70 mm ² / A		
Güvenlik işareti	S / CE / EAC		
Uygulanan standartlar	bkz. Uyumluluk beyanı (Cihaz belgeleri)		

^[1] Yük değişimi: 10 dakika (%60 devrede kalma oranı \pm 6 dakika kaynak, 4 dakika mola).

^[2] çoklu gerilim makinesi - güç kaynağını şebeke gerilimine uyarlayın

^[3] DIAZED xxA gG güvenlik sigortaları önerilir. Otomatik sigortaların kullanılması halinde tetikleme karakteristiği "C" kullanılmalıdır!

^[4] tel besleme ünitesi olmadan bekleme modu gücü.

^[5] Ta varilna naprava ne ustreza IEC 61000-3-12. Če se priključi na javni nizkonapetostni sistem, je izvajalec ali uporabnik varilne naprave odgovoren za to, da je varilno napravo dovoljeno priključiti po dogovoru z upravljavcem električnega omrežja.

^[6] IEC 60974- 1 uyarınca maksimum çalışma noktasında boşta çalışma ve normal yükte işletim gürültü seviyesi.

^[7] Ortam sıcaklığı soğutma maddesine bağlı! Soğutma maddesi sıcaklık aralığını dikkate alın!

8.2.2 Taurus XQ 400 Synergic D

	MIG/MAG	Puikkohitsaus	TIG
Kaynak akımı (I ₂)	5 A ila 400 A		
Standarta (U ₂ uygun kaynak gerilimi)	14,3 V ila 34 V	20,2 V ila 36,0 V	10,2 V ila 26,0 V
40°C'de devrede kalma oranı ^[1]	400 A (80 %) / 370 A (100%)		
Şebeke gerilimi ^[2]	3 x 380-400 V / 3 x 440-460 V / 3 x 480-500 V		
Frekans	50/60 Hz		
Toleranssi / şebeke sigortası ^[3]			
380-400 V	-25 % ila +20 % / 3 x 25 A		
440-460 V	-25 % ila +15 % / 3 x 25 A		
460-500 V	-25 % ila +10 % / 3 x 20 A		
Boşta çalışma gerilimi (S ₁)	82 V (380-400 V) 94 V (440-460 V) 102 V (460-500 V)		
maks. Liitântäteho (S ₁)			
Gaz soğutmalı (F06G)	17,6 kVA	18,6 kVA	13,5 kVA
Su soğutmalı (F06W)	18,0 kVA		13,9 kVA
Su soğutmalı, güçlendirilmiş (F06WRF)	18,2 kVA		14,1 kVA
Generaattoriteho (suosit.)	25 kVA		
P ₀ güç tüketimi ^[4]	25 W		
Maksimaalinen verkkoimpedanssi (@PCC) ^[5]	120 mOhm		
Cos Phi / verim	0,99 / 90 %		
Koruma sınıfı / Aşırı gerilim sınıfı	I / III		
Kirlenme derecesi / Yalıtım sınıfı	3 / H		
Koruma sınıflandırması / Kaçak akım koruma şalteri	IP 23 / Tyyppi B (suositus)		
Gürültü seviyesi ^[6]	<70 dB(A)		
Ortam sıcaklığı ^[7]	-25 °C ila +40 °C		
makine soğutması / torç soğutması	Fan (AF) / gaz veya su		
Şebeke bağlantı hattı	H07RN-F4G6		
İş parçası ucu (min.) / Elektromanyetik uyumluluk yönetmeliği sınıfı	70 mm ² / A		
Güvenlik işareti	[S] / CE / ENEC		
Uygulanan standartlar	bkz. Uyumluluk beyanı (Cihaz belgeleri)		

^[1] Yük değişimi: 10 dakika (%60 devrede kalma oranı \triangleq 6 dakika kaynak, 4 dakika mola).

^[2] çoklu gerilim makinesi - güç kaynağını şebeke gerilimine uyarlayın

^[3] DIAZED xxA gG güvenlik sigortaları önerilir. Otomatik sigortaların kullanılması halinde tetikleme karakteristiği "C" kullanılmalıdır!

^[4] tel besleme ünitesi olmadan bekleme modu gücü.

^[5] Ta varilna naprava ne ustreza IEC 61000-3-12. Če se priključi na javni nizkonapetostni sistem, je izvajalec ali uporabnik varilne naprave odgovoren za to, da je varillno napravo dovoljeno priključiti po dogovoru z upravljavcem električnega omrežja.

^[6] IEC 60974- 1 uyarınca maksimum çalışma noktasında boşta çalışma ve normal yükte işletim gürültü seviyesi.

^[7] Ortam sıcaklığı soğutma maddesine bağlı! Soğutma maddesi sıcaklık aralığını dikkate alın!

8.2.3 Taurus XQ 500 Synergic D

	MIG/MAG	Puikkohitsaus	TIG
Kaynak akımı (I ₂)	5 A ila 500 A		
Standarda (U ₂ uygun kaynak gerilimi)	14,3 V ila 39,0 V	20,2 V ila 40,0 V	10,2 V ila 30,0 V
40°C'de devrede kalma oranı ^[1]	500 A (80 %) / 470 A (100%)		
Şebeke gerilimi ^[2]	3 x 380-400 V / 3 x 440-460 V / 3 x 480-500 V		
Frekans	50/60 Hz		
Toleranssi / şebeke sigortası ^[3]			
380-400 V	-25 % ila +20 % / 3 x 35 A		
440-460 V	-25 % ila +15 % / 3 x 32 A		
460-500 V	-25 % ila +10 % / 3 x 32 A		
Boşta çalışma gerilimi (S ₁)	82 V (380-400 V) 94 V (440-460 V) 102 V (460-500 V)		
maks. Liitântäteho (S ₁)			
Gaz soğutmalı (F06G)	25,2 kVA	25,8 kVA	19,4 kVA
Su soğutmalı (F06W)	25,6 kVA		19,8 kVA
Su soğutmalı, güçlendirilmiş (F06WRF)	25,8 kVA		20,0 kVA
Generaattoriteho (suosit.)	35 kVA		
P ₀ güç tüketimi ^[4]	27 W		
Maksimaalinen verkkoimpedanssi (@PCC) ^[5]	80 mOhm		
Cos Phi / verim	0,99 / 90 %		
Koruma sınıfı / Aşırı gerilim sınıfı	I / III		
Kirlenme derecesi / Yalıtım sınıfı	3 / H		
Koruma sınıflandırması / Kaçak akım koruma şalteri	IP 23 / Tyyppi B (suositus)		
Gürültü seviyesi ^[6]	<70 dB(A)		
Ortam sıcaklığı ^[7]	-25 °C ila +40 °C		
makine soğutması / torç soğutması	Fan (AF) / gaz veya su		
Şebeke bağlantı hattı	H07RN-F4G6		
İş parçası ucu (min.) / Elektromanyetik uyumluluk yönetmeliği sınıfı	95 mm ² / A		
Güvenlik işareti	[S] / CE / [E]		
Uygulanan standartlar	bkz. Uyumluluk beyanı (Cihaz belgeleri)		

^[1] Yük değişimi: 10 dakika (%60 devrede kalma oranı \triangleq 6 dakika kaynak, 4 dakika mola).

^[2] çoklu gerilim makinesi - güç kaynağını şebeke gerilimine uyarlayın

^[3] DIAZED xxA gG güvenlik sigortaları önerilir. Otomatik sigortaların kullanılması halinde tetikleme karakteristiği "C" kullanılmalıdır!

^[4] tel besleme ünitesi olmadan bekleme modu gücü.

^[5] Ta varilna naprava ne ustreza IEC 61000-3-12. Če se priključi na javni nizkonapetostni sistem, je izvajalec ali uporabnik varilne naprave odgovoren za to, da je varillno napravo dovoljeno priključiti po dogovoru z upravljavcem električnega omrežja.

^[6] IEC 60974- 1 uyarınca maksimum çalışma noktasında boşta çalışma ve normal yükte işletim gürültü seviyesi.

^[7] Ortam sıcaklığı soğutma maddesine bağlı! Soğutma maddesi sıcaklık aralığını dikkate alın!

8.2.4 Taurus XQ 600 Synergic D

	MIG/MAG	Puikkohitsaus	TIG
Kaynak akımı (I ₂)	5 A ila 600 A		
Standarda (U ₂ uygun kaynak gerilimi)	14,3 V ila 44,0 V	20,2 V ila 44,0 V	10,2 V ila 34,0 V
40°C'de devrede kalma oranı ^[1]	600 A (40 %) / 550 A (60 %) / 470 A (100%)		
Şebeke gerilimi ^[2]	3 x 380-400 V / 3 x 440-460 V / 3 x 480-500 V		
Frekans	50/60 Hz		
Toleranssi / şebeke sigortası ^[3]			
380-400 V	-25 % ila +20 % / 3 x 35 A		
440-460 V	-25 % ila +15 % / 3 x 32 A		
460-500 V	-25 % ila +10 % / 3 x 32 A		
Boşta çalışma gerilimi (S ₁)	82 V (380-400 V) 94 V (440-460 V) 102 V (460-500 V)		
maks. Liitântäteho (S ₁)			
Gaz soğutmalı (F06G)	34,1 kVA	34,1 kVA	25,4 kVA
Su soğutmalı (F06W)	34,5 kVA		26,8 kVA
Su soğutmalı, güçlendirilmiş (F06WRF)	34,7 kVA		27,0 kVA
Generaattoriteho (suosit.)	47 kVA		
P ₀ güç tüketimi ^[4]	27 W		
Maksimaalinen verkkoimpedanssi (@PCC) ^[5]	75 mOhm		
Cos Phi / verim	0,99 / 90 %		
Koruma sınıfı / Aşırı gerilim sınıfı	I / III		
Kirlenme derecesi / Yalıtım sınıfı	3 / H		
Koruma sınıflandırması / Kaçak akım koruma şalteri	IP 23 / Tyyppi B (suositus)		
Gürültü seviyesi ^[6]	<70 dB(A)		
Ortam sıcaklığı ^[7]	-25 °C ila +40 °C		
makine soğutması / torç soğutması	Fan (AF) / gaz veya su		
Şebeke bağlantı hattı	H07RN-F4G6		
İş parçası ucu (min.) / Elektromanyetik uyumluluk yönetmeliği sınıfı	95 mm ² / A		
Güvenlik işareti	[S] / CE / EAC		
Uygulanan standartlar	bkz. Uyumluluk beyanı (Cihaz belgeleri)		

^[1] Yük değişimi: 10 dakika (%60 devrede kalma oranı \triangleq 6 dakika kaynak, 4 dakika mola).

^[2] çoklu gerilim makinesi - güç kaynağını şebeke gerilimine uyarlayın

^[3] DIAZED xxA gG güvenlik sigortaları önerilir. Otomatik sigortaların kullanılması halinde tetikleme karakteristiği "C" kullanılmalıdır!

^[4] tel besleme ünitesi olmadan bekleme modu gücü.

^[5] Ta varilna naprava ne ustreza IEC 61000-3-12. Če se priključi na javni nizkonapetostni sistem, je izvajalec ali uporabnik varilne naprave odgovoren za to, da je varillno napravo dovoljeno priključiti po dogovoru z upravljavcem električnega omrežja.

^[6] IEC 60974- 1 uyarınca maksimum çalışma noktasında boşta çalışma ve normal yükte işletim gürültü seviyesi.

^[7] Ortam sıcaklığı soğutma maddesine bağlı! Soğutma maddesi sıcaklık aralığını dikkate alın!

9 Ek donanım

Kaynak torçları, iş parçası uçları, elektrot pensleri veya ara hortum paketleri gibi performansa bağlı aksesuar bileşenleri yetkili distribütörünüzden temin edebilirsiniz.

9.1 Genel ek donanımlar

Tip	Açıklama	Ürün numarası
KLF-L1-L2-L3-PE	Şebeke kablosu etiketi	094-023697-00000
DM 842 Ar/CO2 230bar 30I D	Basınç düşürücü, manometreli	394-002910-00030
32A 5POLE/CEE	Cihaz soketi	094-000207-00000

9.2 Uzaktan kumanda, 7 kutuplu

Tip	Açıklama	Ürün numarası
RC XQ Expert 2.0 2 m	Uzaktan kumanda Expert XQ 2.0 kumanda sistemi	090-008824-00002
RC XQ Expert 2.0 5 m	Uzaktan kumanda Expert XQ 2.0 kumanda sistemi	090-008824-00005
RC XQ Expert 2.0 10 m	Uzaktan kumanda Expert XQ 2.0 kumanda sistemi	090-008824-00010
RC XQ Expert 2.0 15 m	Uzaktan kumanda Expert XQ 2.0 kumanda sistemi	090-008824-00015

9.2.1 Uzatma kablosu

Tip	Açıklama	Ürün numarası
FRV 7POL 0.5 m	Bağlantı uzatma kablosu	092-000201-00004
FRV 7POL 1 m	Bağlantı uzatma kablosu	092-000201-00002
FRV 7POL 5 m	Bağlantı uzatma kablosu	092-000201-00003
FRV 7POL 10 m	Bağlantı uzatma kablosu	092-000201-00000
FRV 7POL 15M	Bağlantı uzatma kablosu	092-000201-00005
FRV 7POL 20 m	Bağlantı uzatma kablosu	092-000201-00001
FRV 7POL 25M	Bağlantı uzatma kablosu	092-000201-00007

9.3 Uzaktan kumanda, 19 kutuplu

Tip	Açıklama	Ürün numarası
R10 19POL	Uzaktan kumanda	090-008087-00502
RG10 19POL 5M	Uzaktan kumanda, tel hızı ayarı, kaynak gerilimi düzeltilmesi	090-008108-00000
R20 19POL	Uzaktan kumanda program değişimi	090-008263-00000

9.3.1 Bağlantı kablosu

Tip	Açıklama	Ürün numarası
RA5 19POL 5M	Örn. uzaktan kumanda için bağlantı kablosu	092-001470-00005
RA10 19POL 10m	Örn. uzaktan kumanda için bağlantı kablosu	092-001470-00010
RA20 19POL 20m	Örn. uzaktan kumanda için bağlantı kablosu	092-001470-00020

9.3.2 Uzatma kablosu

Tip	Açıklama	Ürün numarası
RV5M19 19POL 5M	Uzatma kablosu	092-000857-00000
RV5M19 19POL 10M	Uzatma kablosu	092-000857-00010
RV5M19 19POL 15M	Uzatma kablosu	092-000857-00015
RV5M19 19POL 20M	Uzatma kablosu	092-000857-00020

9.4 Seenekler

Tip	Aıklama	Ürün numarası
ON PS F06 1D01	Tel sürme ünitesi dönebilen taşıma aksesuarı	092-003330-00000
ON PS F06 1D02	İC tel sürme ünitesi dönebilen taşıma aksesuarı	092-003332-00000
ON PS F06 2D01	İki tel sürme ünitesi için nakliye emniyeti	092-003331-00000
ON PS EXT D01	Ekleme seti: Döner mandrel uzatması, ON WAK D01 tekerlek seti bulunan tel besleme ünitesi takmak için	092-002871-00000
ON Shock Protect F06	Darbe koruyucu	092-003334-00000
ON Filter F06	Kir filtresi, hava girişı için	092-003337-00000
ON HS F06	Uzun hortum paketlerini ve torları takmak için tutucu	092-003333-00000
ON TS F06 R	Tor tutucu, sađ	092-003335-00000
ON TS F06 L	Tor tutucusu, sol	092-003360-00000
ON SH F06 L	Tarayıcı tutucu, sol	092-003434-00000
OU F06W	Donanım dönüştürme seti, suyla sođutma birimi	092-003492-00000
OU F06WRF	Donanım dönüştürme seti, güçlendirilmiş pompalı suyla sođutma birimi	092-003493-00000
OU F06R1/R2	Donanım dönüştürme seti, Tek şişe yuvasından çift şişe yuvasına	092-003494-00000
OU Expert XQ 2.0	Donanım dönüştürme seti, Expert XQ 2.0	092-003495-00000
OU Expert XQ 2.0 WLG	Donanım dönüştürme seti, barkod tarayıcısı için arayüzü de dahil olmak üzere LAN / WiFi ađ geidi bulunan Expert XQ 2.0	092-003496-00000
OU 2DV	İki tel besleme ünitesi için donanım dönüştürme seti	092-003497-00000
OU AIF F06	Donanım dönüştürme seti, 19 kutuplu mekanize kaynak için arayüz	092-003498-00000

9.5 Bilgisayarla iletişim

Tip	Aıklama	Ürün numarası
PC300 XQ Set	PC300.Net kaynak parametre yazılımı seti, kablolar ve SECINT X10 USB arayüzü dahil	090-008777-00000
ON WLG-EX	WiFi Gateway, harici gövdede	090-008790-00502
ON LG-EX	LAN Gateway, harici gövdede	090-008789-00502

9.6 Kaynak toru sođutması

Tip	Aıklama	Ürün numarası
HOSE BRIDGE UNI	Boru köprüsü	092-007843-00000

9.6.1 Sođutma sıvısı - Tip blueCool

Tip	Aıklama	Ürün numarası
blueCool -10 5 l	Sođutma sıvısı -10 °C'ye kadar (14 °F), 5 l	094-024141-00005
blueCool -10 25 l	Sođutma sıvısı -10 °C'ye kadar (14 °F), 25 l	094-024141-00025
blueCool -30 5 l	Sođutma sıvısı -30 °C'ye kadar (22 °F), 5 l	094-024142-00005
blueCool -30 25 l	Sođutma sıvısı -30 °C'ye kadar (22 °F), 25 l	094-024142-00025
FSP blueCool	Donma emniyeti kontrolcü	094-026477-00000

9.6.2 Soğutma sıvısı - Tip KF

Tip	Açıklama	Ürün numarası
KF 23E-5	Soğutma sıvısı -10 °C'ye kadar (14 °F), 5 l	094-000530-00005
KF 23E-200	Soğutma sıvısı (-10 °C), 200 l	094-000530-00001
KF 37E-5	Soğutma sıvısı -20 °C'ye kadar (4 °F), 5 l	094-006256-00005
KF 37E-200	Soğutma sıvısı (-20 °C), 200 l	094-006256-00001
TYP1	Donma emniyeti kontrolcü	094-014499-00000

10 Ek**10.1 Bayi bulma**

Sales & service partners
www.ewm-group.com/en/specialist-dealers



"More than 400 EWM sales partners worldwide"