



HU

Áramforrás

Taurus XQ 350 Synergic D

Taurus XQ 400 Synergic D

Taurus XQ 500 Synergic D

Taurus XQ 600 Synergic D

099-005649-EW511

A kiegészítő rendszerdokumentációkban leírtakat is figyelembe kell venni!

19.11.2020

**Register now
and benefit!
Jetzt Registrieren
und Profitieren!**

www.ewm-group.com



Általános tanácsok

FIGYELMEZTETÉS



Olvassa el a kezelési és karbantartási utasítást!

A kezelési és karbantartási utasítás ismerteti a termékek biztonságos kezelését.

- Az összes rendszerelem kezelési és karbantartási utasítását el kell olvasni és be kell tartani, különös tekintettel a biztonsági utasításokra és figyelmeztetésekre!
- A baleset-megelőzési előírásokat és az egyes országokra vonatkozó rendelkezéseket vegye figyelembe!
- A kezelési és karbantartási utasítást a készülék használati helyén kell tárolni.
- A készüléken lévő biztonsági jelek és figyelmeztető táblák a lehetséges veszélyekről adnak felvilágosítást.
Azoknak mindig felismerhetőeknek és olvashatóaknak kell lenniük.
- A készülék a technika mai szintjének és a szabályoknak ill. szabványoknak megfelelően készült és csak szakértők üzemeltethetik, végezhetik karbantartását és javíthatják.
- A készüléktechnika továbbfejlődése következtében fellépő műszaki módosítások különböző hegesztési viselkedést eredményezhetnek.

A telepítéssel, üzembe helyezéssel, üzemeltetéssel, az alkalmazás helyének sajátosságaival, valamint az alkalmazás céljával kapcsolatos kérdéseivel forduljon értékesítési partneréhez vagy vevőszolgálatunkhoz a +49 2680 181-0 telefonszámon.

A hivatalos értékesítési partnerek listáját a www.ewm-group.com/en/specialist-dealers webcímen érheti el.

A gyártó felelőssége ennek a készüléknek az üzemeltetésével kapcsolatban kizárólag csak annak működőképességére korlátozódik. Minden további felelősség – teljesen mindegy, hogy milyen alapon nyugszik – nyomatékosan ki van zárva. A felelősségnek ezt a korlátozását a gép üzembe helyezésével a felhasználó elismeri.

A kezelési utasításban leírtakat, valamint a gép üzemeltetésének, használatának és karbantartásának módját a gyártó nem tudja felügyelni.

A készülék szakszerűtlen összeszerelése anyagi károkat és személyi sérüléseket okozhat. Ezért a gyártó semmiféle felelősséget nem vállal az olyan veszteségért, kárért vagy költségért, amely a készülék hibás összeszerelésének, szakszerűtlen üzemeltetésének valamint hibás használatának vagy karbantartásának következménye, vagy valamilyen módon azzal összefüggésbe hozható.

© EWM AG

Dr. Günter-Henle-Straße 8
56271 Mündersbach Germany
Tel: +49 2680 181-0, Fax: -244
E-mail: info@ewm-group.com
www.ewm-group.com

A jelen dokumentum szerzői joga a gyártó tulajdonát képezi.

Sokszorosítás, még kivonatos formában is, csak a gyártó írásos engedélyével lehetséges.

A jelen dokumentum tartalma gondos kutatásokon, ellenőrzéseken és összeállításon alapszik, ennek ellenére a változtatás, elírás és tévedés joga fenntartva.

1 Tartalomjegyzék

1	Tartalomjegyzék	3
2	A saját biztonsága érdekében	5
2.1	A jelen dokumentáció használatára vonatkozó tudnivalók	5
2.2	Szimbólumok jelentése	6
2.3	Biztonsági előírások	7
2.4	Szállítás és előkészületek a hegesztéshez	10
3	Rendeltetészerű használat	12
3.1	Kizárólag az alábbi készülékekkel együtt használható és üzemeltethető	12
3.2	Alkalmazási terület	12
3.3	Érvényes dokumentumok	12
3.3.1	Garancia	12
3.3.2	Szabványmegfelelőségi nyilatkozat	13
3.3.3	Hegesztés fokozottan veszélyes elektromos környezetben	13
3.3.4	Dokumentáció javításhoz (pótalkatrészek és kapcsolási rajzok)	13
3.3.5	Kalibrálás / validálás	13
3.3.6	A teljes dokumentáció része	14
4	A gép működésének ismertetése – gyors áttekintés	15
4.1	Készülék konfiguráció	15
4.2	Előlnézet / oldalnézet jobbról	16
4.3	Hátulnézet / oldalnézet balról	18
5	Felépítés és funkciók	20
5.1	Szállítás és előkészületek a hegesztéshez	20
5.1.1	Daruzás	20
5.1.2	Daru elv	21
5.1.3	Üzemeltetési körülmények	21
5.1.3.1	Működés közben	21
5.1.3.2	Szállítás és tárolás	21
5.1.4	A gép hűtése	21
5.1.5	Testkábel, általános	22
5.1.6	Hegesztőpisztoly hűtése	22
5.1.6.1	A gép működésének ismertetése	22
5.1.6.2	Megengedett hegesztőpisztoly hűtőanyag	22
5.1.6.3	Maximális tömlőcsomag-hosszak	23
5.1.6.4	Hűtőfolyadék betöltése	24
5.1.7	Hegesztőáram-vezetékek elhelyezésére vonatkozó tudnivalók	25
5.1.8	Kóborló hegesztőáramok	26
5.1.9	Közbenső kábelköteg csatlakoztatása az áramforráshoz	27
5.1.9.1	Összekötő kábelköteg húzási tehermentesítés	28
5.1.9.2	Lehetséges rögzítési pontok	28
5.1.9.3	Tehermentesítő reteszelve	29
5.1.10	Védőgáz ellátás	29
5.1.10.1	Nyomáscsökkentő csatlakoztatás	29
5.1.11	Csatlakoztatás az elektromos hálózathoz	30
5.1.11.1	A beállított hálózati feszültség szemrevételezése	30
5.1.11.2	Az áramforrás összehangolása a hálózati feszültséggel	31
5.1.11.3	Ismételt üzembe helyezés	31
5.1.11.4	Elektromos hálózat	32
5.1.12	Bekapcsolás és rendszerdiagnosztika	32
5.1.12.1	LED állapotkijelző lécs - Üzemállapot kijelző	33
5.1.13	Védőfedél, Vezérlés	33
5.2	MIG/MAG-hegesztés	34
5.2.1	Testkábel csatlakoztatása	34
5.2.2	Hegesztési feladat kiválasztása	34
5.2.3	Védőgáz mennyiség beállítása (gázteszt) / tömlőcsomag öblítése	35
5.3	AWI-hegesztés	35
5.3.1	Testkábel csatlakoztatása	35
5.3.2	Hegesztési feladat kiválasztása	36
5.4	Bevontelektrodás kézi ívhegesztés (BKI)	36

5.4.1	Elektródafogó és testkábel csatlakoztatása	36
5.4.2	Hegesztési feladat kiválasztása	36
5.5	Távvezérlők	37
5.6	Csatlakozó aljzatok gépesített hegesztésekhez	37
5.6.1	Csatlakozó aljzatok gépesített alkalmazásokhoz	37
5.6.2	RINT X12 robot interfész	38
5.6.3	Ipari interfész BUSINT X11.....	38
5.7	Csatlakozó aljzatok számítógép számára.....	39
5.7.1	Csatlakoztatás	39
5.8	Alkatrész azonosítása	39
5.9	Hálózati csatlakozó	40
6	Karbantartás, ápolás és hulladékkezelés	41
6.1	Általános	41
6.2	Szimbólumok jelentése	42
6.3	Karbantartási terv.....	43
6.3.1	Légszűrő	44
6.3.2	Hűtőfolyadék csere	45
6.3.3	Hőcserélő (hegesztőpisztoly hűtés).....	47
6.3.4	Áramforrás (inverter).....	48
6.3.5	Évente elvégzendő ellenőrzések (üzem közbeni ellenőrzések és vizsgálatok) ...	49
6.4	Elhasznált készülékek ártalmatlanítása	49
7	Hibaelhárítás	50
7.1	Hibaüzenetek (áramforrás)	50
7.2	Figyelmeztető üzenetek	53
7.3	Ellenőrzőlista üzemzavar elhárításhoz	54
7.4	Vízű hűtőkör légtelenítése.....	55
7.5	Szivattyú tengely megforgatása (hűtőfolyadék kör).....	56
8	Műszaki adatok	57
8.1	Méret és súlya	57
8.1.1	Hegesztőpisztoly hűtése.....	58
8.2	Teljesítményadatok	59
8.2.1	Taurus XQ 350 Synergic D.....	59
8.2.2	Taurus XQ 400 Synergic D.....	60
8.2.3	Taurus XQ 500 Synergic D.....	61
8.2.4	Taurus XQ 600 Synergic D.....	62
9	Kiegészítők.....	63
9.1	Általános kiegészítők	63
9.2	7 pólusú távvezérlő	63
9.2.1	Hosszabbító kábel	63
9.3	19 pólusú távvezérlő	63
9.3.1	Csatlakozó kábel	63
9.3.2	Hosszabbító kábel	63
9.4	Opciók	64
9.5	Számítógépes kommunikáció	64
9.6	Hegesztőpisztoly hűtése	64
9.6.1	Hűtőfolyadék - blueCool típus	64
9.6.2	Hűtőfolyadék - KF típus	64
10	Melléklet	65
10.1	Vizsonteladó keresése	65

2 A saját biztonsága érdekében

2.1 A jelen dokumentáció használatára vonatkozó tudnivalók

VESZÉLY

Azokra a munka- és üzemi folyamatokra vonatkozik, amelyeket szigorúan be kell tartani annak érdekében, hogy a közvetlenül súlyos személyi sérüléseket vagy halálos kimenetelű baleseteket elkerüljünk.

- A veszélyre figyelmeztető matrica tartalmazza a "VESZÉLY" szót és egy általános veszélyre utaló szimbólumot.
- A veszély típusára az oldal szélén található piktogram utal.

FIGYELMEZTETÉS

Azokra a munka- és üzemi folyamatokra vonatkozik, amelyeket szigorúan be kell tartani annak érdekében, hogy egy lehetséges súlyos személyi sérülést vagy halálos kimenetelű balesetet elkerüljünk.

- A veszélyre figyelmeztető matrica tartalmazza a "FIGYELMEZTETÉS" szót és egy általános veszélyre utaló szimbólumot.
- A veszély típusára az oldal szélén található piktogram utal.

VIGYÁZAT

Azokra a munka- és üzemi folyamatokra vonatkozik, amelyeket a lehetséges könnyebb sérülések elkerülése érdekében pontosan be kell tartani.

- A veszélyre figyelmeztető matrica tartalmazza a "VIGYÁZAT" szót és egy általános veszélyre utaló szimbólumot.
- A veszély típusára az oldal szélén található piktogram utal.



Műszaki sajátosságok, amelyeket az anyagi károk és a készülék károsodásának elkerülése érdekében a felhasználónak figyelembe kell vennie.

Pontokba szedettek azok a kezelési utasítások és felsorolások, amelyek lépésről lépésre megmutatják Önnek, hogy az adott helyzetben mit kell tenni, pl.:

- Az áramkábel csatlakozóját egy megfelelő ellendarabba bedugni és rögzíteni.

2.2 Szimbólumok jelentése

Szim-bólum	Leírás	Szim-bólum	Leírás
	Vegye figyelembe a műszaki sajátosságokat.		Megnyomás és elengedés (léptetés/gombnyomás)
	Készülék kikapcsolása		Elengedés
	Készülék bekapcsolása		Megnyomás és nyomva tartás
	Helytelen/érvénytelen		Kapcsolás
	Helyes/érvényes		Forgatás
	Bemenet		Számérték/beállítható
	Navigálás		A jelzőlámpa zölden világít
	Kimenet		A jelzőlámpa zölden villog
	Időkijelzés (példa: 4 s várakozás/működtetés)		A jelzőlámpa pirosan világít
	Megszakítás a menükijelzésben (további beállítási lehetőségek lehetségesek)		A jelzőlámpa pirosan villog
	Szerszám nem szükséges/használatának mellőzése		
	Szerszám szükséges/használata		

2.3 Biztonsági előírások

FIGYELMEZTETÉS



**Balesetveszély a biztonsági utasítások figyelmen kívül hagyása esetén!
A biztonsági utasítások figyelmen kívül hagyása életveszéllyel járhat!**

- Gondosan olvassa el ezen útmutató biztonsági utasításait!
- A baleset-megelőzési előírásokat és az egyes országokra vonatkozó rendelkezéseket vegye figyelembe!
- A munkaterületen lévő személyeket utasítsa az előírások betartására!



Elektromos feszültség által okozott sérülésveszély!

Az elektromos feszültségek érintés esetén életveszélyes áramütésekhez és égési sérülésekhez vezethetnek. Az alacsony feszültségek megérintése ijedséget okozhat, amelynek következtében az illető személy balesetet szenvedhet.

- Ne érintsen meg közvetlenül a feszültség alatt álló részeket, mint pl. hegesztőáram csatlakozóját, rúd-, volfrám- vagy huzalelektrodák!
- A hegesztőpisztolyt és/vagy az elektródafogót mindig elkülönítve tegye le!
- Viseljen komplett személyi védőfelszerelést (a felhasználástól függően)!
- A készüléket kizárólag hozzáértő szakembernek szabad felnyitni!
- A készüléket nem szabad csövek felolvasztására használni!



Veszély több áramforrás összekapcsolása esetén!

Amennyiben több áramforrást kell párhuzamosan vagy sorban összekapcsolni, az csak szakember által, a IEC 60974-9 szabvány "Létesítés és üzemeltetés" és a BGV D1 baleset-megelőzési előírások (korábban VBG 15) ill. az országspecifikus rendelkezések szerint történhet!

A berendezéseket az ívhegesztési munkákhoz csak ellenőrzés után szabad engedélyezni, annak biztosítására, hogy a megengedett üresjáratú feszültség ne legyen túllépve.

- A készülék csatlakoztatását kizárólag szakemberrel végeztesse!
- Az egyes áramforrások üzemben kívül helyezésekor az összes hálózati- és hegesztőáram vezetéket megbízható módon a teljes hegesztőrendszerrel le kell választani. (Visszatáplálás általi veszély!)
- Ne kapcsoljon össze pólusváltó kapcsolóval ellátott hegesztőgépeket (PWS-sorozat) vagy váltóáramú hegesztéshez való készülékeket (AC), mert egy egyszerű kezelési hiba miatt az ívfeszültségek meg nem engedhető módon összeadódnak.



Sugárzás, vagy hő okozta sérülésveszély!

Az ívfénysugárzás a bőr és a szem sérüléséhez vezet.

A forró munkadarabbal és szikrával való érintkezés égési sérüléshez vezet.

- Használjon megfelelő védelmi fokozatú hegesztőpajzsot, ill. hegesztősisakot (az alkalmazástól függően)!
- Viseljen az ország idevágó előírásainak megfelelő száraz védőruházatot (pl. hegesztőpajzsot, kesztyűt stb.)!
- Védje a kívül álló személyeket a sugárzástól és vakítástól hegesztőfüggönnyel, vagy megfelelő védőfallal!

FIGYELMEZTETÉS



Nem megfelelő ruházat miatti sérülésveszély!

A sugárzás, a hő és a villamos feszültség elkerülhetetlen veszélyforrások az ívhegesztés során. A felhasználót teljes, egyéni védőfelszereléssel kell ellátni. A védőfelszerelésnek a következő kockázatok ellen kell védelmet nyújtania:

- Légzésvédelem egészségre ártalmas anyagok és keverékek (füstgázok és gőzök) ellen vagy megfelelő intézkedéseket kell tenni (elszívás, stb.).
- Ionizáló sugárzás (infravörös és UV-sugárzás) és hő ellen szabályos védőeszközzel rendelkező hegesztősisak.
- Száraz hegesztő ruházat (cipő, kesztyű és testvédelem) a, i védelmet nyújt a meleg környezet ellen, ami pl. 100 °C vagy azt meghaladó hőmérséklet is lehet, ill. áramütés ellen és feszültség alatt álló alkatrészekben történő munkavégzéskor.
- Káros zaj elleni hallásvédelem.



Robbanásveszély!

Látszólag veszélytelen anyagok zárt térben a felmelegedés hatására túlnyomást hozhatnak létre.

- A munkaterületen található éghető vagy robbanásveszélyes anyagokat tartalmazó tárgyakat el kell távolítani!
- Robbanásveszélyes folyadékokat, porokat vagy gázokat tilos hegesztéssel vagy vágással felmelegíteni!



Tűzveszély!

A hegesztés közben keletkező magas hőmérsékletek, szóródó szikrák, izzó részek és forró salak miatt gyulladásveszély áll fenn.

- Ügyeljen a munkaterület közelében lévő tűzfészkekre!
- Ne tartson magánál könnyen gyulladó tárgyakat, mint pl. gyufa vagy öngyújtó.
- Tartson alkalmas oltókészülékeket a munkaterület közelében!
- Távolítsa el a hegesztés megkezdése előtt az éghető anyagmaradványokat a munkadarabról.
- A hegesztett munkadarabokat további megmunkálását csak a lehűlés után folytassa. Ne kerüljön kapcsolatba gyúlékony anyagokkal!

⚠ VIGYÁZAT



Füst és gázok!

A hegesztés során keletkező füst és gázok belégzése légszomjat illetve mérgezést okozhat! Továbbá az oldószerek gőzeiből (klórozott szénhidrogének) a hegesztőív által keltett ultraibolya sugárzás hatására mérgező foszgén keletkezhet!

- Bőséges mennyiségű frisslevegőt kell biztosítani!
- Az oldószerek gőzeit a hegesztőív sugárzási terétől távol kell tartani!
- Szükség esetén megfelelő légzésvédelmi eszközt kell viselni!



Zajterhelés!

A 70 dBA-nél nagyobb zaj tartós halláskárosodást okozhat!

- Munkavégzés közben megfelelő hallásvédő eszközt kell viselni!
- A munkaterületen tartózkodó más személyeknek is megfelelő hallásvédő eszközt kell viselni!



Az IEC 60974-10 szerint a hegesztőgépek az elektromágneses összeférhetőség két osztályába vannak beosztva (Az EMC-osztályt lásd a műszaki adatoknál) > lásd fejezet 8:



Az **A osztályú** készülékek nem alkalmazhatók olyan lakóövezetekben, amelyek az elektromos energiát a nyilvános kifizetésű ellátóhálózatból kapják. Az A osztályú készülékek elektromágneses összeférhetőségének biztosításánál ezekben az övezetekben - mind a vezetékhez kötött mind a sugárzott zavarok alapján - problémák léphetnek fel.



A **B osztályú** készülékek teljesítik az EMC követelményeket az ipari és lakóövezetekben, beleértve a nyilvános kifizetésű ellátóhálózatra csatlakozó lakóövezeteket.

Létesítés és üzemeltetés

Az ívhegesztő berendezések üzemeltetésénél néhány esetben elektromágneses zavarok léphetnek fel, habár minden hegesztőgép a szabványnak megfelelően betartja a kibocsátási határértékeket. A hegesztésből származó zavarokért a felhasználó a felelős.

A lehetséges környezeti elektromágneses problémák **értékeléséhez** a felhasználónak a következőket kell figyelembe venni: (Lásd még EN 60974-10 „A” függelék)

- hálózat-, vezérlő-, jel- és telekommunikációs vezetékek
- rádió és televíziókészülékek
- számítógép és egyéb vezérlőberendezések
- biztonsági berendezések
- a szomszédos személyek egészsége, különösen ha azok szívritmusszabályzót vagy hallókészüléket hordanak
- kalibráló- és mérőberendezések
- más berendezések zavartűrő képessége a környezetben
- a napszak, amelyben a hegesztési munkákat végre kell hajtani

Javaslatok a **zavarkibocsátások csökkentésére**

- Hálózati csatlakozás, pl. hálózati szűrő vagy árnyékolás fémcsővel
- Az ívhegesztő berendezés karbantartása
- A hegesztővezetékeknek olyan rövidnek és egymáshoz közelinek kell lenniük, amennyire csak lehetséges és a talajon kell futniuk
- Potenciálkiegyenlítés
- A munkadarab földelése. Azokban az esetekben, amikor a munkadarab földelése nem lehetséges, a kapcsolatot megfelelő kondenzátorokkal kell létrehozni.
- A környezetben lévő más berendezésektől történő vagy a teljes hegesztő berendezés árnyékolása

VIGYÁZAT



Elektromágneses mezők!

A hegesztőgép használata közben olyan elektromos vagy elektromágneses mezők keletkezhetnek, amelyek más elektromos készülékek (pl. számítógépek, CNC-vezérlésű gépek, telekommunikációs vezetékek, hálózati- és jelzővezetékek, szívritmus szabályozók) működését befolyásolhatják.

- A karbantartásra vonatkozó előírásokat be kell tartani > lásd fejezet 6.3!
- A munka- és testkábel lehetőleg egyenesen lefektetni!
- A sugárzásra érzékeny készülékeket és berendezéseket megfelelően leárnyékolni!
- A szívritmus-szabályozók működését zavarhatja (szükség esetén kérje ki orvosa véleményét).



Az üzemeltető kötelességei!

A készülék üzemeltetéséhez be kell tartani a mindenkor nemzeti irányelveket és törvényeket!

- A munkavállalók munkahelyi biztonságának és egészségvédelmének javítását ösztönző intézkedések végrehajtásáról szóló (89/391/EGK) keretirányelv, valamint az ehhez kapcsolódó külön irányelvek nemzeti átültetését.
- Különösen a munkavállalók által a munkájuk során használt munkaeszközök biztonsági és egészségvédelmi minimumkövetelményeiről szóló irányelvet (89/655/EGK).
- Az adott ország helyben érvényes, a munkabiztonságra és baleset-megelőzésre vonatkozó előírásait.
- A készülék létesítése és üzemeltetése az IEC 60974 szerint-9.
- A felhasználót rendszeres időközönként oktatni kell a biztonságtudatos munkavégzésről.
- A készülék rendszeres vizsgálata a IEC 60974 szerint-4.



A nem eredeti gyári alkatrészek használatából eredő károokra nem vonatkozik a gyártóművi garancia!

- **Kizárólag a szállítási programunkban megtalálható eredeti gyári alkatrészeket és kiegészítőket (áramforrás, hegesztőpisztoly, elektródafogó, távszabályzó, alkatrész, kopóalkatrész, stb.) használjon!**
- **A kiegészítőket az áramforráshoz csak annak kikapcsolt állapotában szabad csatlakoztatni!**

Követelmények a nyílt elektromos táphálózatra történő csatlakoztatásra vonatkozóan

A nagyteljesítményű készülékek áramfelvételükkel befolyásolhatják a hálózati feszültség minőségét. Egyes készüléktípusok esetében ezért korlátokat állíthatnak fel annak csatlakoztatására vagy követelményeket határozhatnak meg a nyílt hálózatra történő csatlakozási pontnál (közös csatlakozási pont) a lehetséges maximális vonalimpedanciára vagy a szükséges minimális teljesítménykapacitásra vonatkozóan, rámutatva a készülék műszaki adataira is. A felelősség ilyen esetekben az üzemeltetőt vagy a készülék kezelőjét terheli. Szükség esetén megbeszélés keretében kell megállapodni az áramszolgáltatóval, hogy az adott készülék biztonságosan csatlakoztatható-e az elektromos hálózatra.

2.4 Szállítás és előkészületek a hegesztéshez

FIGYELMEZTETÉS



A védőgázpalackok helytelen kezelése miatti sérülésveszély!

A védőgázpalackok helytelen kezelése és nem megfelelő rögzítése súlyos sérülést okozhat!

- A gázgyártók és a nyomógázról szóló rendelet utasításait be kell tartani!
- A védőgázpalack szelepen nem szabad rögzítésnek lennie!
- Kerülje a védőgázpalack felmelegedését!

⚠ VIGYÁZAT



Balesetveszély az ellátóvezetékek miatt!

A szállítás közben a le nem választott ellátóvezetékek (hálózati vezeték, vezérlővezetékek stb.) veszélyeket, mint pl. a csatlakoztatott készülékek felborulása és személyi sérülések okozhatnak!

- Válassza le az ellátóvezetékét a szállítás előtt!



Eldőlés veszélye!

Munkavégzés közben vagy a készülék elhelyezésénél az eldőlni, személyi sérülést okozhat vagy megrongálódhat. A készülék (az IEC 60974-1 szabványnak megfelelően) maximum 10°-os lejtőn biztosított eldőlés ellen.

- Munkavégzés vagy szállítás közben a készüléket egy stabil vízszintes felületre kell elhelyezni!
- A részegységeket megfelelő módon kell rögzíteni!



Balesetveszély a szakszerűtlenül fektetett vezeték miatt!

A nem megfelelően fektetett vezeték (hálózati, vezérlő-, hegesztővezetékek vagy összekötő kábelkötegek) miatt elbotlás veszélye áll fenn.

- Az ellátóvezetéseket fektesse laposan a padlóra (kerülje a hurokképződést).
- Kerülje a gyalog- vagy szállítási utakon történő fektetést.



Felmelegedett hűtőfolyadék és azok csatlakozásai miatti sérülésveszély!

A használt hűtőfolyadék és azok csatlakozás-, ill. kötéspontjai erősen felmelegedhetnek üzem közben (vízhűtéses kivétel). A hűtőfolyadék kör megnyitásakor a kilépő hűtőfolyadék forrázásokat okozhat.

- A hűtőfolyadék kört kizárólag kikapcsolt áramforrásnál, ill. hűtőkészüléknél nyissa meg!
- Viseljen szabályszerű védőfelszerelést (védőkesztyű)!
- A tömlővezetékek nyitott csatlakozóit zárja megfelelő dugókkal.



A készüléket vízszintes helyzetben történő használatra tervezték!

Ha a készüléket nem a megengedett (vízszintes) helyzetben használják, akkor az károsodhat.

- **A készüléket kizárólag vízszintes helyzetben szabad szállítani és üzemeltetni!**



A kiegészítők szakszerűtlen csatlakoztatása az áramforrás és a kiegészítő meghibásodását okozhatja!

- **A kiegészítőket kizárólag a hegesztőgép kikapcsolt állapotában, és csak a megfelelő aljzatba szabad csatlakoztatni és rögzíteni.**
- **Részletes leírás az adott kiegészítőről annak kezelési utasításában található!**
- **A hegesztőgép bekapcsolásakor az automatikusan felismeri a rácsatlakoztatott kiegészítőket.**



Porvédő sapkák védik a csatlakozó aljzatokat és ezzel a készüléket a szennyeződésektől és a sérülésektől.

- **Ha a készülék valamelyik csatlakozó aljzatába semmilyen kiegészítő nincs bedugva, akkor a porvédő sapkát rá kell dugni.**
- **Ha a porvédő sapka sérült vagy hiányzik, akkor cserélni, illetve pótolni kell!**

3 Rendeltetésszerű használat

⚠ FIGYELMEZTETÉS



A nem rendeltetésszerű használat miatti veszélyek!!

A készülék a technika mai szintjének és a szabályoknak ill. szabványoknak megfelelően ipari használatra készült. Kizárólag a típus táblán megadott hegesztési eljárásokhoz használható. Nem rendeltetésszerű használat esetén a készülékből személyekre, állatokra és anyagi értékekre ható veszélyek származhatnak. Az ezekből eredő károkért nem vállalunk felelősséget!

- A készüléket kizárólag rendeltetésszerűen és képzett, szakértő személyzetnek szabad használnia!
- A készülék szakszerűtlen módosítása vagy átépítése tilos!

3.1 Kizárólag az alábbi készülékekkel együtt használható és üzemeltethető

A hegesztőgép működtetéséhez egy megfelelő huzalelőtoló egység (rendszerkomponens) szükséges!

A következő rendszerkomponensek kombinálhatók egymással:

	Titan XQ 350-600 puls D	Phoenix XQ 350-600 puls D	Taurus XQ 350-600 Synergic D
Drive XQ	✔	✔	✔

3.2 Alkalmazási terület

Készülékvezérlés ívhegesztésre szolgáló többfolyamatos hegesztőgépekhez a következő hegesztési eljárásokhoz:

Készüléksorozat	Főeljárás, MIG/MAG hegesztés										Mellékeljárás			
	Standard ívű hegesztés					Impulzus ívű hegesztés					AWI-hegesztés (Liftarc)	Bevont elektródás kézi ívhegesztés	Gyökfaragás	Positionweld
	MIG/MAG XQ	forceArc XQ	rootArc XQ	coldArc XQ	wiredArc XQ	MIG/MAG puls XQ	forceArc puls XQ	rootArc puls XQ	coldArc puls XQ	acArc puls XQ				
Titan XQ AC	✔	✔	✔	✔	✔	✔	✔	✔	✔	✔	✔	✔	✔	✔
Titan XQ / XQ C	✔	✔	✔	✔	✔	✔	✔	✔	✔	✘	✔	✔	✔	✔
Phoenix XQ / XQ C	✔	✔	✔	✘	✘	✔	✔	✔	✘	✘	✔	✔	✔	✔ ^[1]
Taurus XQ / XQ C	✔	✔	✔	✘	✘	✘	✘	✘	✘	✘	✔	✔	✔	✘

[1] Alumínium hegesztési feladatok

3.3 Érvényes dokumentumok

3.3.1 Garancia

Bővebb információ található a mellékelt "Warranty registration" prospektusban, valamint a garanciáról, karbantartásról és ellenőrzésről szóló tájékoztatónkban a www.ewm-group.com oldalon!

3.3.2 Szabványmegfelelőségi nyilatkozat



A jelen termék a tervezésében és kivitelében a nyilatkozatban felsorolt EU-irányelveknek felel meg. A termékhez egy eredeti specifikus megfelelőségi nyilatkozat kerül átadásra.

A gyártó javasolja 12 havonta a biztonságtechnikai ellenőrzés végrehajtását a nemzeti és nemzetközi szabványok és irányelvek szerint.

3.3.3 Hegesztés fokozottan veszélyes elektromos környezetben



Az ilyen jelölésű hegesztő áramforrások a növelt elektromos veszélyeztetésű környezetben (pl. kazánokban) végzendő hegesztéshez használhatók. Ehhez vegye figyelembe a megfelelő nemzeti, ill. nemzetközi előírásokat. Magát az áramforrást nem szabad a veszélyes tartományba helyezni!

3.3.4 Dokumentáció javításhoz (pótalkatrészek és kapcsolási rajzok)

FIGYELMEZTETÉS



Tilos mindenféle szakszerűtlen átalakítás vagy javítás!

A sérülések és a készülék meghibásodásának elkerülése érdekében a készüléken bármiféle átalakítást vagy javítást csak arra kiképzett szakember végezhet!

Szakszerűtlen javítás vagy átalakítás a garancia elvesztésével jár!

- Javítás igénye esetén kérje kiképzett szakember (EWM szakszerviz) segítségét!

A kapcsolási rajzok eredetileg a készülék belsejében is megtalálhatóak.

Tartalék alkatrészek a területileg illetékes EWM-képviselőtől keresztül rendelhetők.

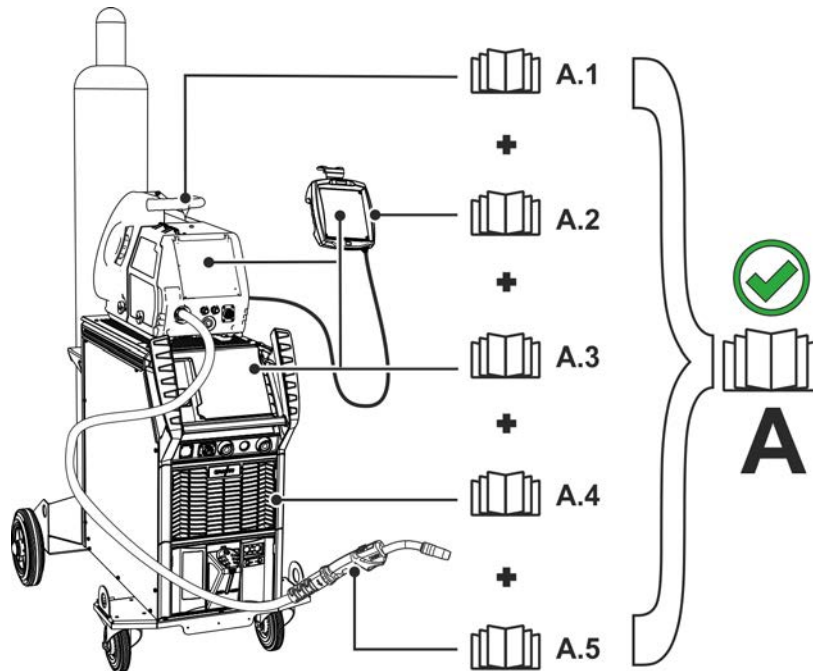
3.3.5 Kalibrálás / validálás

A termékhez egy eredeti tanúsítvány kerül átadásra. A gyártó javasolja a kalibrálást/validálást 12 hónapos időközönként.

3.3.6 A teljes dokumentáció része

Ez a használati utasítás a teljes dokumentáció része és csak az összes rész-dokumentummal együtt érvényes! Olvassa el és tartsa be az összes rendszerkomponens kezelési és karbantartási utasításait, különösen a biztonsági utasításokat!

Az ábra egy hegesztőrendszer általános példáját mutatja.



Ábra 3-1

Az ábra egy hegesztőrendszer általános példáját szemlélteti.

Poz.	Dokumentáció
A.1	Huzalelőtoló készülék
A.2	Távvezérlő
A.3	Vezérlés
A.4	Áramforrás
A.5	Hegesztőpisztoly
A	Teljes dokumentáció

4 A gép működésének ismertetése – gyors áttekintés

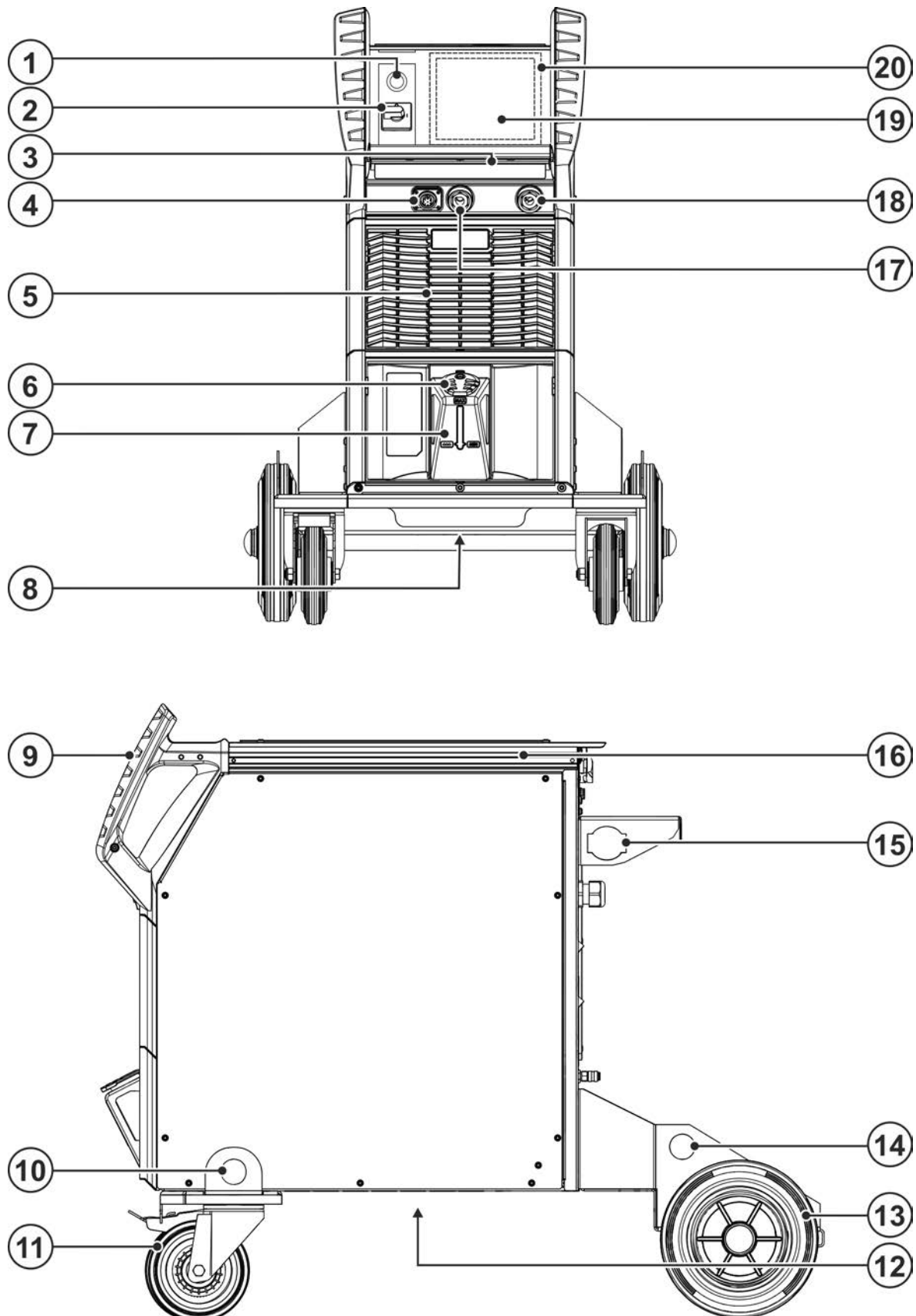
4.1 Készülék konfiguráció

A következő táblázatban az XQ készüléksorozat különböző felépítési változatait (felépítési szintjeit) szemléltetjük:




Típus			Ábra	Szállítási jellemző				Hegesztőpisztoly hűtés		
				Kerékkészlet, keskeny nyom, palacktartó nélkül	Raklapfenék, palacktartó nélkül	Kerékkészlet, egyedi palacktartó	Kerékkészlet, kettős palacktartó	Gáz	Víz (hűtőfolyadék)	Víz (hűtőfolyadék), megerősített szivattyú
F06	R1	G		✗	✗	✓	✗	✓	✗	✗
F06	R1	W		✗	✗	✓	✗	✗	✓	✗
F06	R1	WRF		✗	✗	✓	✗	✗	✗	✓
F06	R2	G		✗	✗	✗	✓	✓	✗	✗
F06	R2	W		✗	✗	✗	✓	✗	✓	✗
F06	R2	WRF		✗	✗	✗	✓	✗	✗	✓
F06	RS	G		✓	✗	✗	✗	✓	✗	✗
F06	RS	W		✓	✗	✗	✗	✗	✓	✗
F06	RS	WRF		✓	✗	✗	✗	✗	✗	✓
F06	P	G		✗	✓	✗	✗	✓	✗	✗
F06	P	W		✗	✓	✗	✗	✗	✓	✗
F06	P	WRF		✗	✓	✗	✗	✗	✗	✓

Ábra 4-1

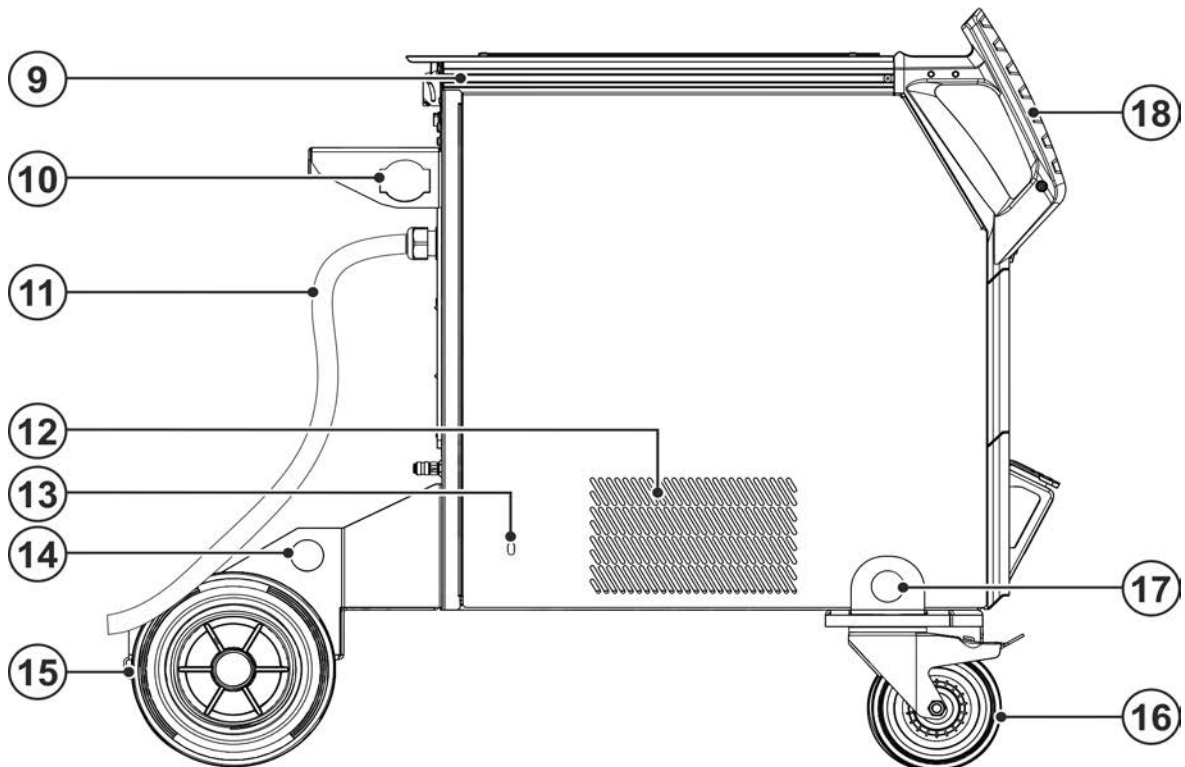
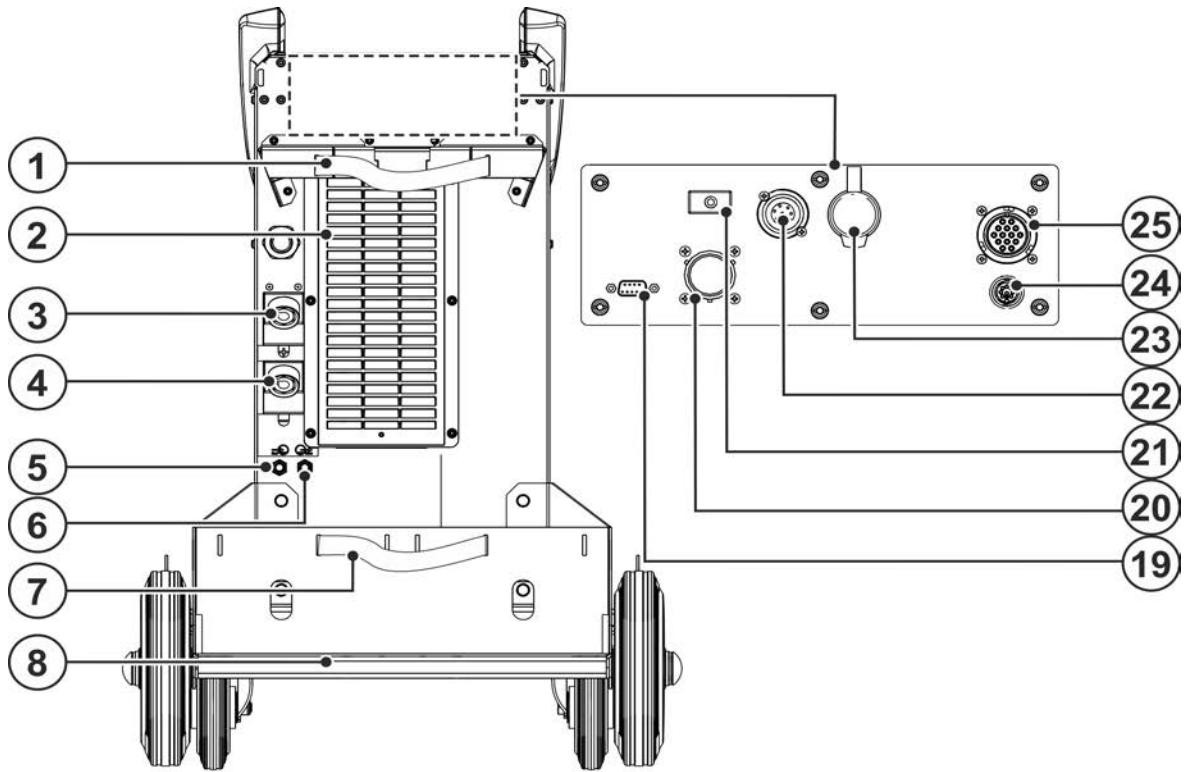
4.2 Előnézet / oldalnézet jobbról



Ábra 4-2

Poz.	Jel	Leírás
1		WiFi antenna Opció (OW Expert XQ 2.0 WLG kivétel)
2		Főkapcsoló A készülék be- és kikapcsolása.
3		LED állapotkijelző lécs - Üzemállapot kijelző Az üzemi állapotot egy fényvezető jelzi > lásd fejezet 5.1.12.1.
4		7-pólusú csatlakozó aljzat (digitális) Digitális kiegészítők csatlakoztatására
5		Nyílások hűtőlevegő kiáramlására
6		Hűtőfolyadék-tartály zárósapka
7		Hűtőfolyadék tartály > lásd fejezet 5.1.6
8		Hűtőfolyadék leeresztő csavar > lásd fejezet 6.3.2
9		Fogantyú
10		Emelőszem > lásd fejezet 5.1.1
11		Szállítógörgő A készülék lábfekes szállítógörgőn biztosítható elgurulás ellen.
12		Hűtőlevegő bemeneti nyílás (hegesztőpisztoly hűtés) Szennyszűrő opcionálisan beszerelhető
13		Kerekek, nem elforduló
14		Emelőszem > lásd fejezet 5.1.1
15		Közbenső kábelköteg tehermentesítője > lásd fejezet 5.1.9
16		flexFit folyamatosan öntött alumíniumprofil Egyedi rögzítési lehetőségek tartozékok és opciók számára
17		Hegesztőáram „+” csatlakozóaljzat A tartozék csatlakoztatása az eljárás módtól függ, vegye figyelembe a megfelelő hegesztési eljárásra vonatkozó csatlakoztatási mód leírását > lásd fejezet 5.
18		Hegesztőáram „-” csatlakozóaljzat A tartozék csatlakoztatása az eljárás módtól függ, vegye figyelembe a megfelelő hegesztési eljárásra vonatkozó csatlakoztatási mód leírását > lásd fejezet 5.
19		Készülékvezérlés (lásd a megfelelő „Vezérlés” című kezelési és karbantartási utasítást)
20		Védőfedél > lásd fejezet 5.1.13

4.3 Hátulnézet / oldalnézet balról



Ábra 4-3

Poz.	Jel	Leírás
1		Biztonsági elemek gázpalack rögzítésére (gurtni / lánc)
2		Hűtőlevegő belépőnyílás Opcionális szennyszűrő > lásd fejezet 6.3.1
3		Hegesztőáram „+” csatlakozóaljzat A tartozék csatlakoztatása az eljárás módtól függ, vegye figyelembe a megfelelő hegesztési eljárásra vonatkozó csatlakoztatási mód leírását > lásd fejezet 5.
4		Hegesztőáram „-” csatlakozóaljzat A tartozék csatlakoztatása az eljárás módtól függ, vegye figyelembe a megfelelő hegesztési eljárásra vonatkozó csatlakoztatási mód leírását > lásd fejezet 5.
5		Gyorscsatlakozó (piros) visszatérő hűtőfolyadék
6		Gyorscsatlakozó (kék) előremenő hűtőfolyadék
7		Biztonsági elemek gázpalack rögzítésére (gurtni / lánc)
8		Gázpalack tartó
9		flexFit folyamatosan öntött alumíniumprofil Egyedi rögzítési lehetőségek tartozékok és opciók számára
10		Közbenső kábelköteg tehermentesítője > lásd fejezet 5.1.9
11		Hálózati csatlakozókábel > lásd fejezet 5.1.11
12		Hűtőlevegő kimeneti nyílás (hegesztőpisztoly hűtés)
13		Hűtőfolyadék szivattyú szerviznyílás > lásd fejezet 7.5
14		Emelőszem > lásd fejezet 5.1.1
15		Kerekek, nem elforduló
16		Kerekek, elforduló
17		Emelőszem > lásd fejezet 5.1.1
18		Fogantyú
19		Csatlakozóaljzat (9 pólusú) - D-Sub PC-interfész > lásd fejezet 5.7
20		19 pólusú csatlakozóaljzat gépesített AWI-hegesztéshez (analóg) Opcionális > lásd fejezet 5.6.1
21		Nyomógomb, biztonsági kismegszakító Huzalelőtoló motor tápfeszültségének kikapcsolásával (A kismegszakító visszakapcsolásához a nyomógombot benyomni.)
22		7-pólusú csatlakozó aljzat (digitális) Digitális kiegészítők csatlakoztatására
23		Csatlakozóaljzat - RJ45 - Opció Hálózati csatlakozó > lásd fejezet 5.9
24		Csatlakozóaljzat, kézi szkennert Xnet alkatrész azonosítása - Opcionális - > lásd fejezet 5.8
25		14 pólusú csatlakozóaljzat Huzalelőtoló készülék vezérlőkábelének csatlakozása

5 Felépítés és funkciók

FIGYELMEZTETÉS



Sérülésveszély az elektromos feszültség miatt!

Az áram alatt álló alkatrészek, pl. áramcsatlakozások érintése életveszéllyel járhat!

- A kezelési és karbantartási utasítás első oldalán található biztonsági utasításokat vegye figyelembe!
- Az üzembe helyezést kizárólag olyan személyek végezhetik, akik megfelelő ismeretekkel rendelkeznek az áramforrások kezelésének területén!
- Az összekötő- vagy áramvezetékeket lekapcsolt készüléknél csatlakoztassa!

Az összes rendszer-, ill. tartozék részegység dokumentációját el kell olvasni és be kell tartani!

5.1 Szállítás és előkészületek a hegesztéshez

5.1.1 Daruzás

FIGYELMEZTETÉS

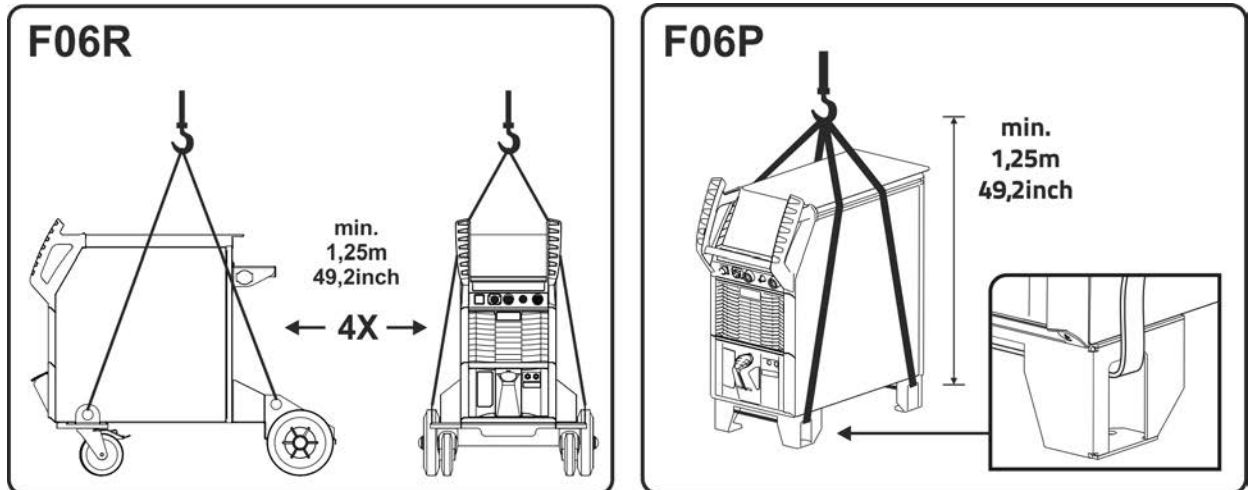


Sérülésveszély a daruzás során!

A daruzás során leeső készülékek vagy részegységek súlyos személyi sérüléseket okozhatnak!

- Megfelelő darukomponensek nélkül tilos egyszerre több olyan rendszerkomponenst daruzni, mint pl. áramforrás, huzalelőtoló készülék vagy hűtőkészülék. Minden rendszerkomponenst külön kell daruzni!
- Az összes tápkábelt és tartozék komponenst a daruzás előtt el kell távolítani (pl. tömlőcsomagot, huzaltekereszt, védőgázpalackot, szerszámosládát, huzalelőtoló készüléket, távvezérlőt stb.)!
- A házburkolatokat, ill. védőfedeleket a daruzás előtt szabályosan be kell zárni és reteszelni kell!
- Használjon szabályos helyzetű, megfelelő számú és megfelelő méretű teherfelvevő eszközöket! Vegye figyelembe a daru elvet > *lásd fejezet 5.1.2!*
- Készülékek daruszemekkel: Mindig az összes emelőszemen egyszerre kell daruzni!
- Készülék raklapfenékekkel (lábak): Húzza át a hevedereket a lábak nyílásain (a teherfelvevő eszközök beakasztása a nyílásokba nem elegendő).
- Utólagosan bővített daruszerkezetek stb. esetén: Mindig legalább két, egymástól a lehető nagy távolságban elhelyezkedő teherfelvevő pontot használjon - vegye figyelembe az opció leírását.
- Kerülje a hirtelenszerű mozgást!
- Gondoskodjon az egyenletes tehereloszlásról! Kizárólag azonos hosszúságú gyűrűsláncot vagy kötélfüggesztéket használjon!
- Kerülje a készülék veszélyes terében való ott-tartózkodást!
- Vegye figyelembe az adott ország helyben érvényes munkabiztonsági és baleset-megelőzési előírásokat!

5.1.2 Daru elv



Ábra 5-1

5.1.3 Üzemeltetési körülmények



A készüléket kizárólag egy megfelelő teherbírású és vízszintes felületre (IP 23 szerinti szabadban történő munkavégzésnél is) szabad letenni és üzemeltetni!

- Biztosítani kell egy csúszásmentes sima felületet a készülék számára, és gondoskodni kell a munkahely megfelelő megvilágításáról.
- Mindenkor biztosítani kell a készülék biztonságos kezelését.



Szennyeződés által okozott készülékkárok!

A szokatlanul nagy mennyiségű por, savak, korrozív gázok vagy összetevők kárt tehetnek a készülékben (Vegye figyelembe a karbantartási időközöket > lásd fejezet 6.3).

- Füst, gőz, olajköd és csiszolásból eredő por nagy mennyiségben kerülendő!

5.1.3.1 Működés közben

Környezeti levegő hőmérséklettartománya:

- -25 °C ... +40 °C (-13 °F ... 104 °F) ^[1]

Relatív páratartalom:

- max. 50% 40 °C (104 °F) esetén
- max. 90 % 20 °C (68 °F) esetén

5.1.3.2 Szállítás és tárolás

Tárolás zárt helyiségben, környezeti levegő hőmérséklettartománya:

- -30 °C ... +70 °C (-22 °F ... 158 °F) ^[1]

Relatív páratartalom

- max. 90 % 20 °C (68 °F) esetén

^[1] A környezeti hőmérséklet hűtőfolyadéktól függő! A hegesztőpisztoly hűtés hűtőközeg hőmérséklettartományát vegye figyelembe!

5.1.4 A gép hűtése



A készülék nem megfelelő hűtése teljesítménycsökkenést okoz, és a gép károsodásához vezethet.

- Biztosítani kell az előírt környezeti feltételeket!
- A hűtőlevegő be- és kiáramlására szolgáló nyílásokat szabadon kell hagyni!
- A készülék körül minimum 0,5 m-es szabad távolságot kell tartani!

5.1.5 Testkábel, általános

⚠ VIGYÁZAT



Égési sérülés veszélye a szakszerűtlen hegesztőáram csatlakozó miatt!

A nem zártan illeszkedő hegesztőáram dugaszok (készülék csatlakozók) vagy a munkadarab csatlakozón található szennyeződések (festék, korrózió) miatt ezek a csatlakozási helyek és vezetékek felmelegedhetnek és érintés esetén égési sérülésekhez vezethetnek!

- Ellenőrizze naponta a hegesztőáram csatlakozásokat és amennyiben szükséges reteszelve azokat jobbra forgatással.
- Tisztítsa meg alaposan és rögzítse biztonságosan a munkadarab csatlakozási helyet! Ne használja a munkadarab konstrukciós alkatrészeit hegesztőáram visszavezetésként!

5.1.6 Hegesztőpisztoly hűtése



Anyagi károk nem megfelelő hűtőfolyadék miatt!

Nem megfelelő hűtőfolyadék, hűtőfolyadékok egymás közötti keverése vagy más folyadékokkal való keverése, vagy nem megfelelő hőmérséklet-tartományban való használata anyagi károkhoz és a gyártói garancia elvesztéséhez vezethet!

- **A hűtőfolyadék nélküli üzemeltetés nem megengedett (a szárazonfutás a hűtőfolyadék-szivattyú tönkremenetelést okozza)!**
- **Kizárólag a jelen utasításban ismertetett hűtőfolyadékot használja a megfelelő környezeti feltételeknél (hőmérséklet-tartomány) > lásd fejezet 5.1.6.2.**
- **Ne keverje össze a különböző (a jelen utasításban ismertetett) hűtőfolyadékokat.**
- **Hűtőfolyadék cserekor a teljes folyadékot ki kell cserélni, és a hűtőrendszert át kell öblíteni.**

A hűtőfolyadék ártalmatlanításának a hatósági előírásoknak megfelelően és a megfelelő biztonsági adatlapok figyelembevételével kell történnie.

5.1.6.1 A gép működésének ismertetése

A készüléksorozat hűtőrendszere az üzemi állapotok optimalizálása, és a készülékkárok elleni védelem érdekében hőmérséklet- és átfolyás-felügyelettel rendelkezik. A hűtőrendszer felügyeletéhez és szabályozásához határértékek > lásd fejezet 8.1.1 vannak elmentve a figyelmeztetésekre és hibákra vonatkozóan (vezérléstől függően beállítható). Hibás vagy túlterhelt hűtőrendszer esetén egy hibaüzenet jelenik meg, és ellenőrzöttén leáll a hegesztési folyamat.

5.1.6.2 Megengedett hegesztőpisztoly hűtőanyag

Hűtőfolyadék	Hőmérséklettartomány
blueCool -10	-10 °C ... +40 °C (14 °F ... +104 °F)
KF 23E (Standard)	-10 °C ... +40 °C (14 °F ... +104 °F)
KF 37E	-20 °C ... +30 °C (-4 °F ... +86 °F)
blueCool -30	-30 °C ... +40 °C (-22 °F ... +104 °F)

5.1.6.3 Maximális tömlőcsomag-hosszak

Minden adat a komplett hegesztőrendszer teljes tömlőcsomag-hosszára vonatkozik, és példa konfigurációként értendő (az EWM termékínálat szabványhosszúságú komponenseiből). A max. szállítási magasság figyelembevételével ügyelni kell az egyenes, törésmentes fektetésre.

Szivattyú: Pmax = 3,5 bar (0.35 MPa)

Áramforrás	Tömlőcsomag	DV készülék	miniDrive	Hegesztőpisztoly	max.
Kompakt	✗	✗	✓ (25 m / 82 ft.)	✓ (5 m / 16 ft.)	30 m 98 ft.
	✓ (20 m / 65 ft.)	✓	✗	✓✓ (5 m / 16 ft.)	
Nem kompakt	✓ (25 m / 82 ft.)	✓	✗	✓ (5 m / 16 ft.)	
	✓ (15 m / 49 ft.)	✓	✓ (10 m / 32 ft.)	✓ (5 m / 16 ft.)	

Szivattyú: Pmax = 4,5 bar (0.45 MPa)

Áramforrás	Tömlőcsomag	DV készülék	miniDrive	Hegesztőpisztoly	max.
Kompakt	✗	✗	✓ (25 m / 82 ft.)	✓ (5 m / 16 ft.)	30 m 98 ft.
	✓ (30 m / 98 ft.)	✓	✗	✓✓ (5 m / 16 ft.)	40 m 131 ft.
Nem kompakt	✓ (40 m / 131 ft.)	✓	✗	✓ (5 m / 16 ft.)	45 m 147 ft.
	✓ (40 m / 131 ft.)	✓	✓ (25 m / 82 ft.)	✓ (5 m / 16 ft.)	70 m 229 ft.

5.1.6.4 Hűtőfolyadék betöltése

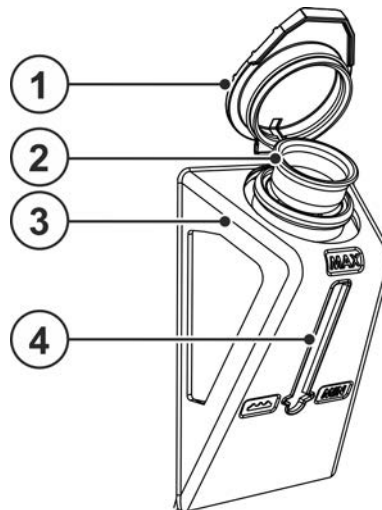
A készülék bekapcsolása után a hűtőfolyadék szivattyú maximum 2 min ideig működik (tömlőcsomag feltöltése). Ha ezalatt a készülék nem ismer fel megfelelő hűtőfolyadék átfolyást, a hűtőfolyadék szivattyú lekapcsol (károk elleni védelem szárazonfutás esetén). Ezzel egyidejűleg a hegesztési adat kijelzésben hűtőfolyadék hiba kerül kijelzésre. Megfelelő hűtőközeg átfolyás esetén a hűtőfolyadék szivattyú már a 2 min letelte előtt lekapcsol (üzemkész állapot).

Ha a tartályban a hűtőfolyadék szintje a megjelölt minimális szint alá csökkent, akkor szükségessé válhat a hűtőkör légtelenítése. Ilyen esetben a hegesztőgép kikapcsolja a vízszivattyút, és megjelenik a „Hiba a vízhűtőkörben“ hibajel > lásd fejezet 7.4.

Gyárilag a gépeket minimális szintre töltik fel hűtőfolyadékkal.



A hűtőfolyadék mennyisége nem csökkenhet a megjelölt „MIN“ szint alá.



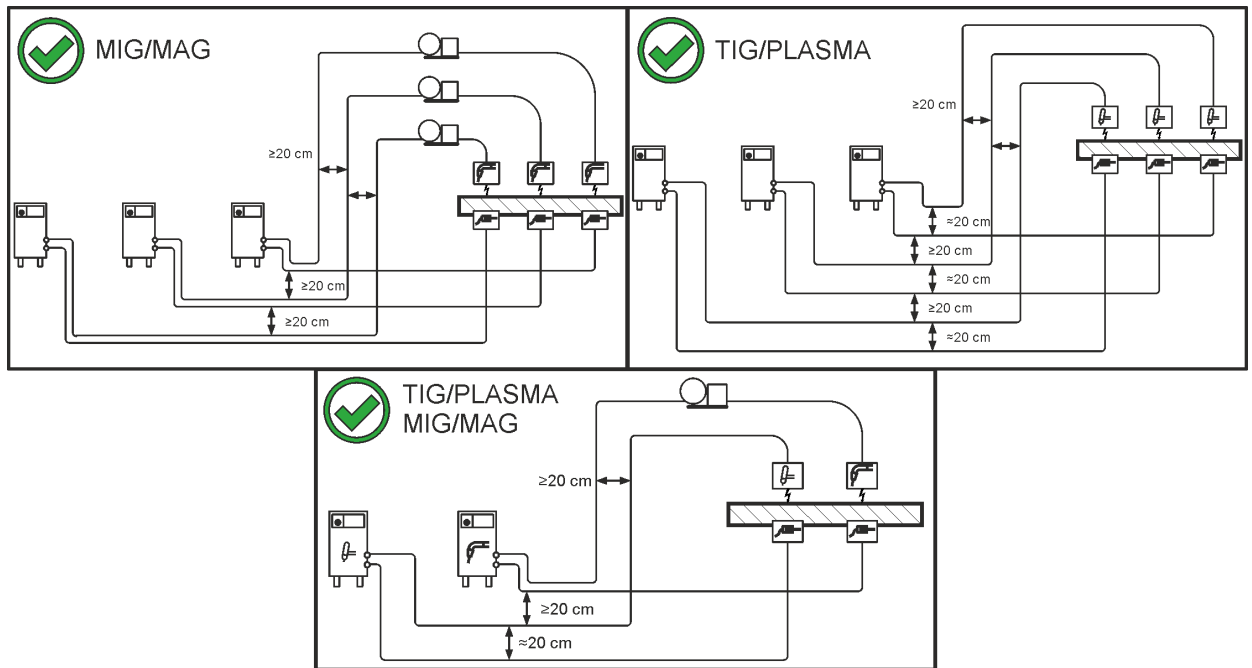
Ábra 5-2

Poz.	Jel	Leírás
1		Hűtőfolyadék-tartály zárósapka
2		Hűtőfolyadék szűrő
3		Hűtőfolyadék tartály > lásd fejezet 5.1.6
4		Töltésszintjelző MIN ----- minimális hűtőfolyadék szint MAX ----- maximális hűtőfolyadék szint

- Távolítsa el a hűtőfolyadék tartály zárófedelét.
- Ellenőrizze a szűrőbetétet szennyeződés szempontjából, adott esetben tisztítsa meg és állítsa megfelelő helyzetbe.
- Töltsön utána hűtőfolyadékot a töltésszintjelző "MAX" jelöléséig, majd helyezze vissza a zárófedelét.
- Hegesztőgép főkapcsolóját bekapcsolni.

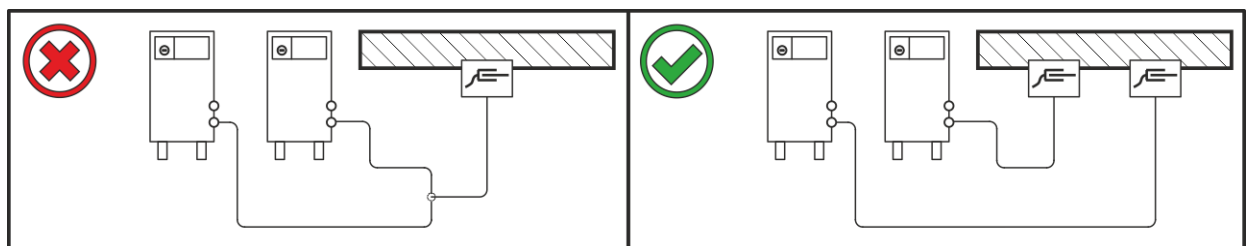
5.1.7 Hegesztőáram-vezetékek elhelyezésére vonatkozó tudnivalók

- szakszerűtlenül elhelyezett hegesztőáram-vezetékek az ívfény zavarait (villogásait) okozhatják!
- A nagyfrekvenciás gyújtóberendezések nélküli hegesztési áramforrások (MIG/MAG) munkakábeleit és tömlőcsomagjait a lehető legnagyobb hosszúságban, szorosan egymás mellett, párhuzamosan kell vezetni.
- A nagyfrekvenciás átütések elkerülése érdekében a nagyfrekvenciás gyújtóberendezésekkel rendelkező hegesztési áramforrások (WIG) munkakábeleit és tömlőcsomagjait hosszában párhuzamosan, egymástól kb. 20 cm távolságra kell lefektetni.
- A kölcsönös befolyásolás elkerülése érdekében más hegesztési áramforrások vezetékeihez képest alapvetően legalább kb. 20 cm, vagy annál nagyobb távolságot kell tartani.
- A kábelhosszak alapvetően nem hosszabbak a szükségesnél. Az optimális hegesztési eredményhez max. 30m. (Munkakábel + közbenső tömlőcsomag + pisztolyvezeték).



Ábra 5-3

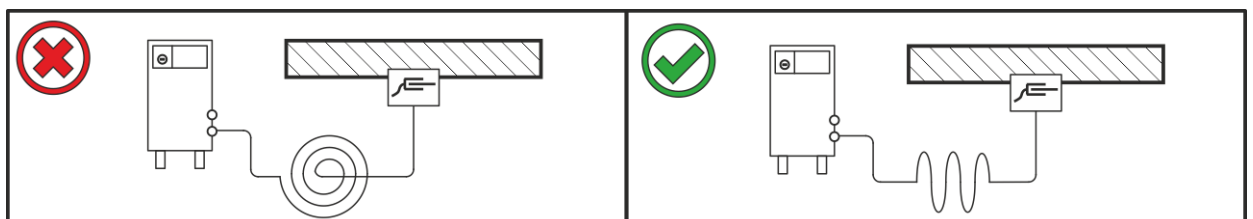
- Minden hegesztőkészüléknél saját munkakábelt használjon a munkadarabhoz!



Ábra 5-4

- A hegesztőáram-vezetékeket, hegesztőpisztoly- és közbenső tömlőcsomagokat teljesen le kell tekercselni. Kerülje a hurkokat
- A kábelhosszak alapvetően nem hosszabbak a szükségesnél.

A felesleges kábelhosszokat meanderformában kell lefektetni.



Ábra 5-5

5.1.8 Kóborló hegesztőáramok

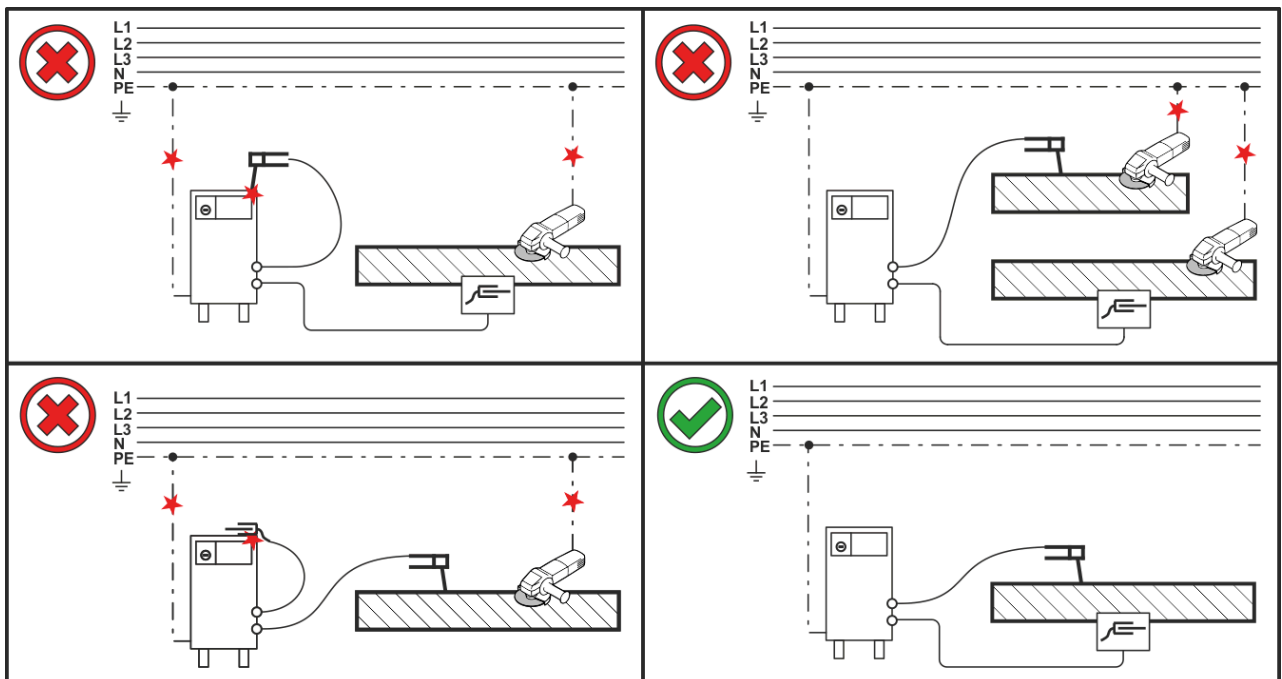
⚠ FIGYELMEZTETÉS



Sérülésveszély a kóborló hegesztőáramok miatt!

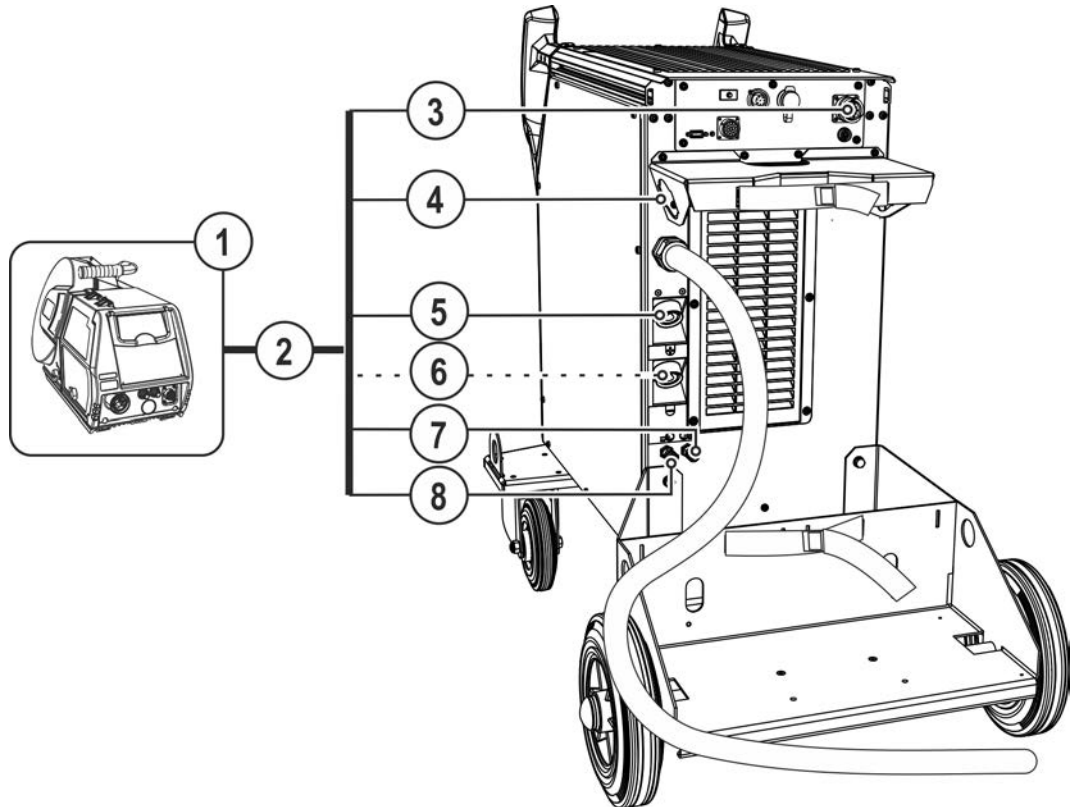
A kóborló hegesztőáramok tönkretelhetik a védővezetékét, károsíthatják a készülékeket és az elektromos berendezéseket, túlhevíthetik az alkatrészeket és ennek következtében tüzek keletkezhetnek.

- Ellenőrizze rendszeresen az összes hegesztőáram-kapcsolat megfelelő rögzítését és kifogástalan elektromos csatlakozását.
- Az áramforrás minden elektromosan vezető részegységét, mint ház, kocsi, daruállvány, elektromosan szigetelve kell felállítani, rögzíteni vagy felfüggeszteni!
- Ne rakjon le szigetelés nélkül más elektromos üzemi eszközt, mint fűrógép, sarokcsiszoló, stb. az áramforrásra, a kocsira, a daruállványra!
- A hegesztőpisztolyt és az elektródafogót mindig elektromosan szigetelve tegye le, ha nincsenek használatban!



Ábra 5-6

5.1.9 Közbenső kábelköteg csatlakoztatása az áramforráshoz



Ábra 5-7

Poz.	Jel	Leírás
1		Huzalelőtoló
2		Közbenső kábelköteg
3	 DV1	14 pólusú csatlakozóaljzat Huzalelőtoló készülék vezérlőkábelének csatlakozása
4		Közbenső kábelköteg tehermentesítője > lásd fejezet 5.1.9
5		Hegesztőáram „+” csatlakozóaljzat • MIG/MAG-standardhegesztés (közbenső tömlőcsomag)
6		Hegesztőáram „-” csatlakozóaljzat Hegesztőáram-csatlakozódugasz csatlakozás a közbenső tömlőcsomagtól • MIG/MAG töltött huzalos hegesztés • AWI-hegesztés
7		Gyorscsatlakozó (kék) előremenő hűtőfolyadék
8		Gyorscsatlakozó (piros) visszatérő hűtőfolyadék

- Vezesse át a köztes tömlőcsomag végét kívülről a húzásmentesítőn, majd jobbra forgatva reteszelve.
- Vezesse át a vezérlőkábelt a gázpalacktartó kivágásán, csatlakoztassa a vezérlőkábel kábelcsatlakozóját a 14 pólusú csatlakozóaljzatra, majd biztosítsa hollandi anyával (a csatlakozót csak egyféleképpen lehet a csatlakozóaljzatra csatlakoztatni).
- Áramkábel csatlakozóját a „+” csatlakozó hüvelybe bedugni és jobbra elfordítva rögzíteni.
- Hűtőfolyadéktömlők gyorscsatlakozóit a megfelelő gyorscsatlakozó hüvelyekbe ütközésig bedugni: A piros színű, visszatérő ági tömlő gyorscsatlakozóját a piros gyorscsatlakozó hüvelybe, a kék színű, előremenő ági tömlő gyorscsatlakozóját pedig a kék gyorscsatlakozó hüvelybe.

Néhány huzalelektrodát (pl. önvédő porbeles hegesztőhuzalok) negatív polaritásról kell hegeszteni. Ilyen esetben a hegesztőáram kábelének csatlakozó dugóját a „-”, a testkábel csatlakozóját pedig a „+”-jelű csatlakozó aljzatba kell bedugni. Mindig figyelembe kell venni a hozaganyag gyártójának utasításait!

5.1.9.1 Összekötő kábelköteg húzási tehermentesítés



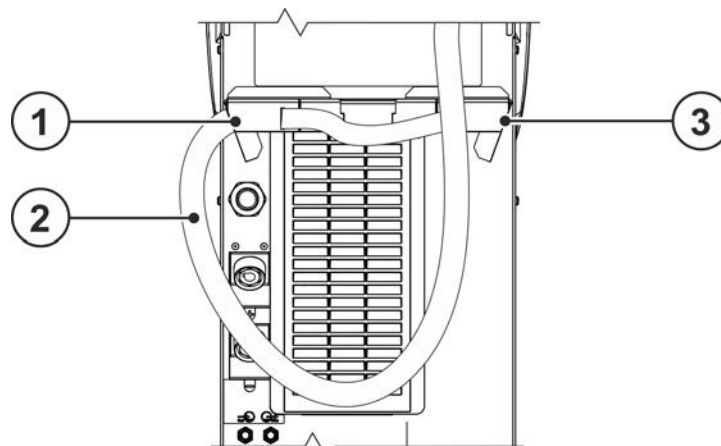
Nem vagy szakszerűtlenül felszerelt húzásmentesítő miatti anyagi károk!

A húzásmentesítő felfogja a kábelre, csatlakozódugóra és aljzatokra ható húzóerőket.

Nem vagy szakszerűtlenül felszerelt húzásmentesítő esetén a csatlakozódugók és a -aljzatok megsérülhetnek.

- **A rögzítésnek az összekötő kábelköteg mindkét oldalán kell történnie!**
- **A kábelköteg csatlakozói legyenek szabályszerűen reteszelve!**

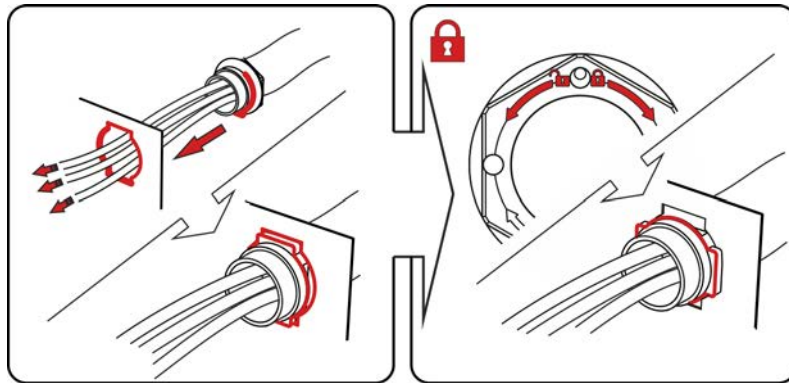
5.1.9.2 Lehetséges rögzítési pontok



Ábra 5-8

Poz.	Jel	Leírás
1	DV1	Összekötő kábelköteg húzásmentesítő 1. huzalelőtoló készülékhez
2		Közbenső kábelköteg
3	DV2	Összekötő kábelköteg húzásmentesítő 2. huzalelőtoló készülékhez

5.1.9.3 Tehermentesítő reteszelése EWM összekötő kábelköteg



Ábra 5-9

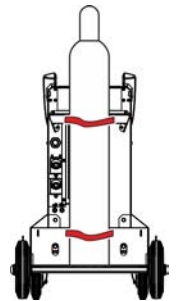
5.1.10 Védőgáz ellátás

⚠ FIGYELMEZTETÉS



**A védőgázpalackok helytelen kezelése által okozott sérülésveszély!
A védőgázpalackok nem szabályos vagy elégtelen rögzítése súlyos sérülést okozhat!**

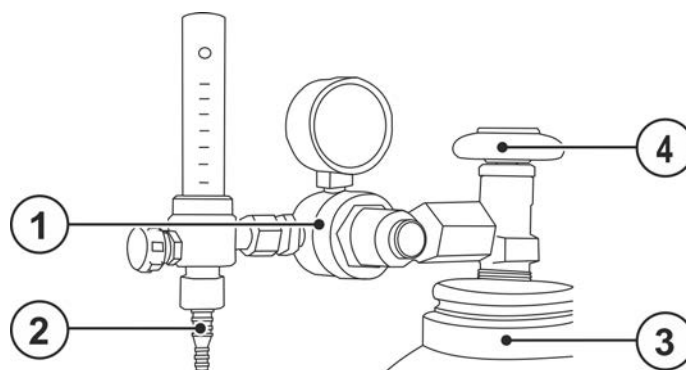
- Tartsa be a gázgyártók és a Druckgasverordnung utasításait!
- Emelje a védőgázpalackot a védőgázpalack felfogójára, majd rögzítse mindkét, a készüléken alapkivitelben rendelkezésre álló biztosító hevederrel! A hevedereknek szorosan kell felfeküdniük.
- A védőgázpalack szelepén nem történhet rögzítés!
- Kerülje a védőgázpalack felmelegedését!



Kifogástalan minőségű varrat készítésének alapfeltétele a megfelelő mennyiségű és minőségű védőgáz akadálytalan hozzáférése a gázpalackból a hegesztőpisztolyhoz. Ha a védőgáz hozzáféréseben valamilyen eltömődés van, akkor az a hegesztőpisztoly meghibásodását okozhatja!

- **Biztosítani kell, hogy valamennyi gázcsatlakozó szivárgásmentesen tömítsen!**

5.1.10.1 Nyomáscsökkentő csatlakoztatás



Ábra 5-10

Poz.	Jel	Leírás
1		Nyomáscsökkentő
2		Nyomáscsökkentő kilépő oldala
3		Gázpalack
4		Gázpalack elzárószelep

- A nyomáscsökkentő csatlakoztatása előtt a gázpalack elzárószelepét rövid időre ki kell nyitni, hogy az esetleges szennyeződések eltávozzanak.
- Nyomáscsökkentőt a gázpalack elzárószelepre szívárgásmentesen rácsavarozni.
- Gáztömören csavarozza a gáztömlő csatlakozóját a nyomáscsökkentő kimenő oldalára.

5.1.11 Csatlakoztatás az elektromos hálózathoz

⚠ VESZÉLY



Szakszerűtlen hálózati csatlakozás által okozott veszély!

A szakszerűtlen hálózati csatlakozás személyi sérüléseket, ill. anyagi károkat okozhat!

- A csatlakozást (hálózati csatlakozó vagy kábel), a készülék javítása vagy feszültség-beállítását villanyszerelő szakembernek kell végeznie a mindenkori jogszabályoknak, ill. előírásoknak megfelelően!
- A teljesítménytáblán megadott hálózati feszültségnek meg kell egyeznie a tápfeszültséggel.
- A készüléket kizárólag előírászerűen bekötött védővezetékkel rendelkező csatlakozóaljzaton üzemeltesse.
- A hálózati csatlakozót, -aljzatot és tápvezetékét rendszeres időközönként villanyszerelő szakembernek kell ellenőriznie!
- Generátor üzem esetén a generátort a kezelési és karbantartási utasításnak megfelelően kell leföldelni. A létrehozott hálózatnak alkalmasnak kell lennie az I. érintésvédelmi osztály szerinti készülékek üzemeltetésére.



A hegesztőáram-forrás egy belső feszültségválasztó pannellel van felszerelve a többszörös hálózati feszültségekhez. Az áramforrás aktuálisan beállított hálózati feszültségének meg kell egyeznie a tápfeszültséggel! Ehhez az alábbi lépéseket kell elvégezni:

- **Szemrevételezés - az áramforráson aktuálisan beállított hálózati feszültség és a tápfeszültség összevetése > lásd fejezet 5.1.11.1**
- **A hálózati feszültség beállítása és megjelölése > lásd fejezet 5.1.11.2**
- **A készülékbe való beavatkozás után biztonsági ellenőrzést kell végezni > lásd fejezet 5.1.11.3!**

5.1.11.1 A beállított hálózati feszültség szemrevételezése

A beállított hálózati feszültség a teljesítménytáblán, valamint a hálózati csatlakozóvezetéken lévő matricán egy jelölés jelzi. Ha a megjelölt hálózati feszültségtartomány megegyezik a tápfeszültséggel, úgy folytatni lehet az üzembe helyezést. Ha a hálózati és tápfeszültség értékei nem egyeznek, a készülékben a hálózati feszültséget a tápfeszültségnek megfelelően kell átkapcsolni > lásd fejezet 5.1.11.2.

Az eltávolított vagy nem egyértelműen azonosítható matricákat pótolni kell!

ewm		L90-005560-00009	
EW88 AG		Auf dieses Feld bitte BAAN-Etikett mit der Seriennummer aufkleben!	
Type: Titan XQ 350 puls D			
IEC 60974-1, -2, -10 CLA			
SA/14.3V		350A/31.5V	
U ₁ 82-102V		350A	
U ₂ 8		31.5V	
U ₃ 14V		100%	
U ₄ 8		350A	
U ₅ 8		34.0V	
U ₆ 8		23.1A	
U ₇ 8		20.2A	
U ₈ 8		18.6A	
IP23		5kW	
Version: 2		L90-005560-00009	

Teljesítménytábla példa

	Betrieb an allen TN, TT und IT-Netzen. (Netz mit Schutzleiter) Operates on all TN, TT and IT mains. (Mains supply with a earth conductor)	380	<input checked="" type="checkbox"/>
		400	<input type="checkbox"/>
		440	<input type="checkbox"/>
		460	<input type="checkbox"/>
		480	<input type="checkbox"/>
		500	<input type="checkbox"/>
			<input type="checkbox"/>

Hálózati csatlakozóvezeték matrica

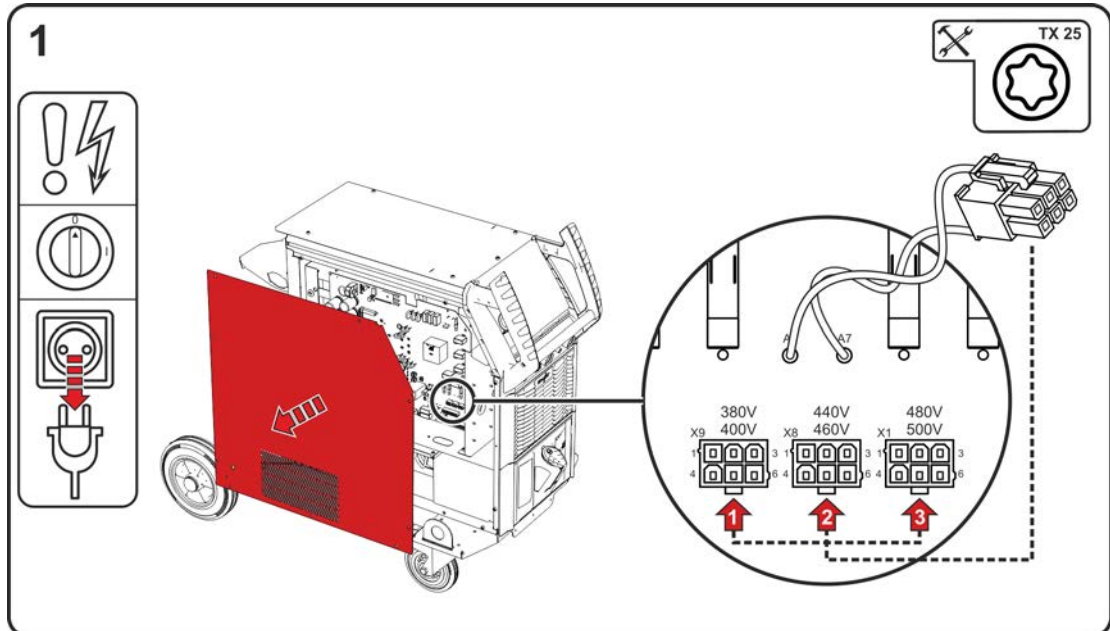
Ábra 5-11

5.1.11.2 Az áramforrás összehangolása a hálózati feszültséggel

A hálózati feszültség összehangolása az üzemi feszültség csatlakozó áthelyezésével történik az áramforrás VB xx0 kártyáján.

A készülék három lehetséges feszültségtartományra kapcsolható:

1. 380 V ... 400 V (alapbeállítás)
2. 440 V ... 460 V
3. 480 V ... 500 V



Ábra 5-12

- Kapcsolja ki a készüléket a főkapcsolóval.
- Húzza ki a csatlakozót.
- Lazítsa meg a házburkolat rögzítőcsavarjait. Oldalt nyissa fel, majd vegye le a házburkolatot.
- Helyezze át az üzemi feszültség csatlakozót (VB xx0 kártya) a tápfeszültség megfelelő feszültségtartományán (alapbeállítás 380 V / 400 V).
- Felülről akassza a házburkolatot a flexFit folyamatosan öntött alumíniumprofilba, majd rögzítse rögzítőcsavarokkal.
- Szereljen fel a választott hálózati feszültségnek megfelelő hálózati csatlakozót a hálózati csatlakozóvezetéken. Tüntesse fel a választott hálózati feszültséget a teljesítménytáblán, és a hálózati csatlakozóvezeték matricáján.

5.1.11.3 Ismételt üzembe helyezés

⚠ FIGYELMEZTETÉS



Az átalakítás után el nem végzett ellenőrzés okozta veszélyek!

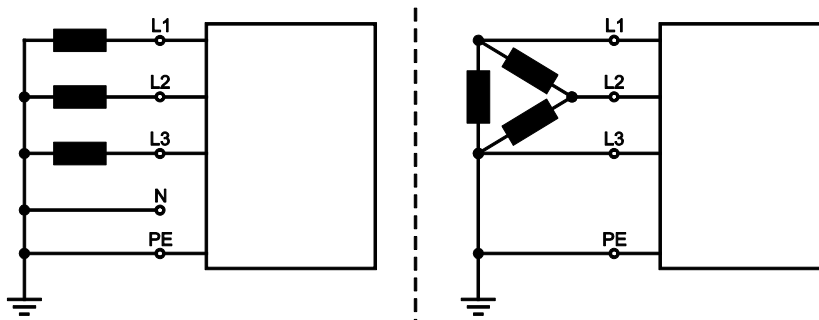
Az ismételt üzembe helyezés előtt „Időszakos ellenőrzést és vizsgálatot“ kell végezni az IEC / MSZ EN 60974-4 „Ívhegesztő berendezések - Időszakos ellenőrzés és vizsgálat“ szabványnak megfelelően!

- Végezzen ellenőrzést az IEC / MSZ EN 60974-4 szabványnak megfelelően!

5.1.11.4 Elektromos hálózat

A készüléket kizárólag az alább felsorolt hálózati rendszerekre szabad rácsatlakoztatni és üzemeltetni:

- Háromfázisú, 4-vezetékes rendszer földelt „0“-vezetékkel, vagy
- Háromfázisú, 3-vezetékes rendszer tetszőleges helyen történő földeléssel.



Ábra 5-13

Megjegyzések

Poz.	Megnevezés	Színjelölés
L1	Fázis 1	barna
L2	Fázis 2	fekete
L3	Fázis 3	szürke
N	„0“-vezeték	kék
PE	Védővezeték	zöld-sárga

- A kikapcsolt készülék hálózati csatlakozóját egy megfelelő aljzatba bedugni.

5.1.12 Bekapcsolás és rendszerdiagnosztika

Minden egyes bekapcsolás után a teljes hegesztőrendszer adategyeztetésen esik át, és megtörténik az egyes komponensek rendszerdiagnosztikája. Az indítási idő időtartama (bekapcsolás a hegesztésre kész állapotig) a csatlakoztatott rendszerkomponensek számától és a készülékek közötti kicserélendő információktól függ. Ez az idő néhány másodperctől néhány percre tarthat (pl. először összekapcsolt rendszerkomponensek esetén). Az indítási fázis alatt a rendszerkomponensek a vezérlés típusát, és adott esetben a szoftverinformációkat jelenítik meg a hegesztési adat kijelzésben (ha van). Ez az indítási fázis az áram, feszültség, ill. huzalsebesség névértékének megjelenítésével fejeződik be.

Készülék ventilátor és hűtőfolyadék szivattyú funkció

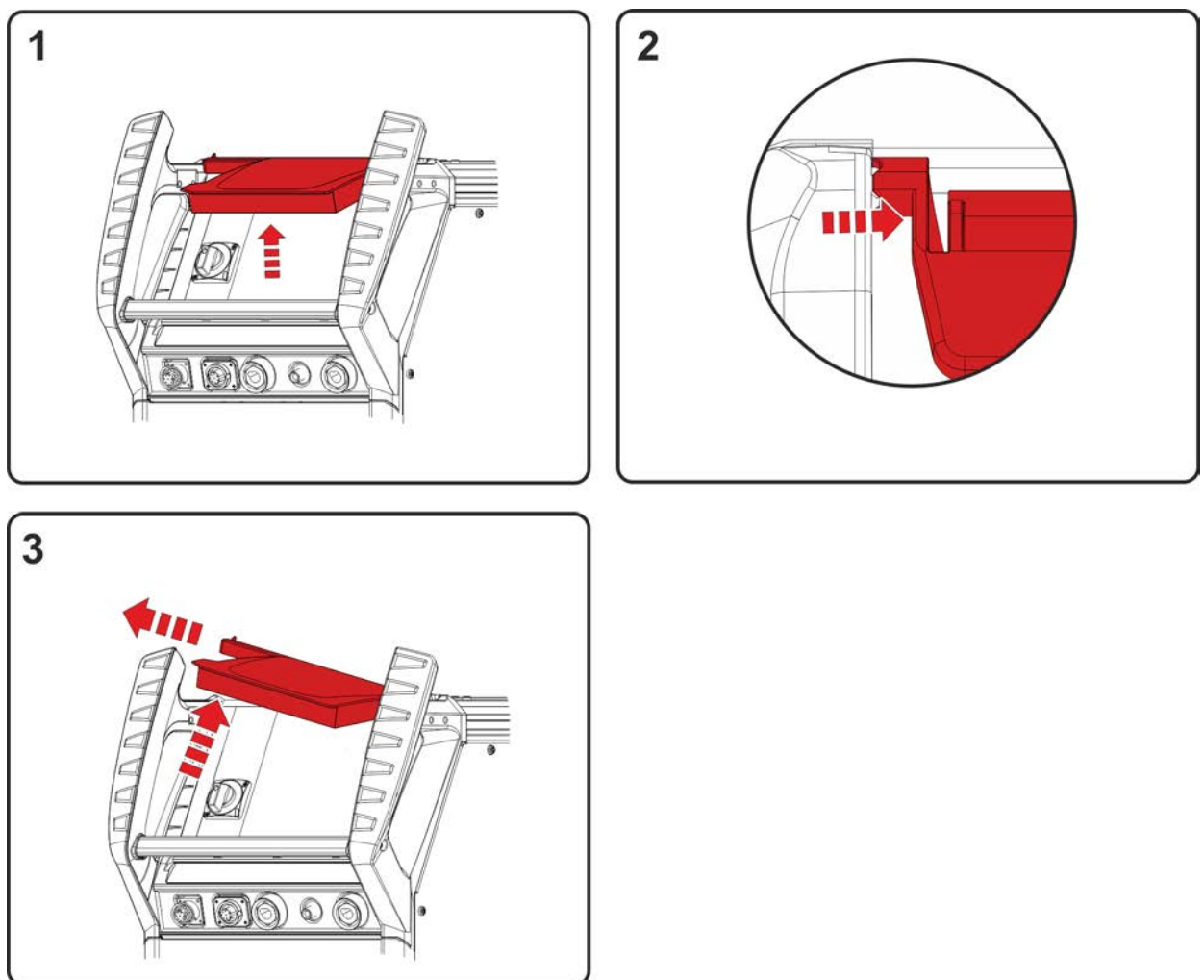
A jelen sorozat készülék ventilátorai és hűtőfolyadék szivattyúja hőmérséklet- és állapotvezéreltek. Ez biztosítja azt, hogy a hegesztőgép részrendszerei csak akkor működhetnek, ha azokra szükség van. Minden egyes bekapcsolás után a készülék ventilátorok kb. 2 s ideig teljes teljesítménnyel működnek, hogy pl. megszüntessék a porlerakódásokat.

5.1.12.1 LED állapotkijelző lécs - Üzemállapot kijelző

A ház elülső oldalán található fényvezető (LED állapotkijelző lécs) révén a felhasználó figyelemmel kísérheti a készülék aktuális üzemi állapotát.

LED állapotkijelző lécs színei	Üzemállapot
fehér (felváltva: világos/sötét)	Rendszerindítás (bekapcsolás a hegesztésre kész állapotig)
kék	Hegesztésre kész
kék (felváltva: világos/sötét)	Energiatakarékos mód
zöld	Hegesztés
sárga	Figyelmeztetés > lásd fejezet 7.2
piros	Hiba > lásd fejezet 7.1

5.1.13 Védőfedél, Vezérlés

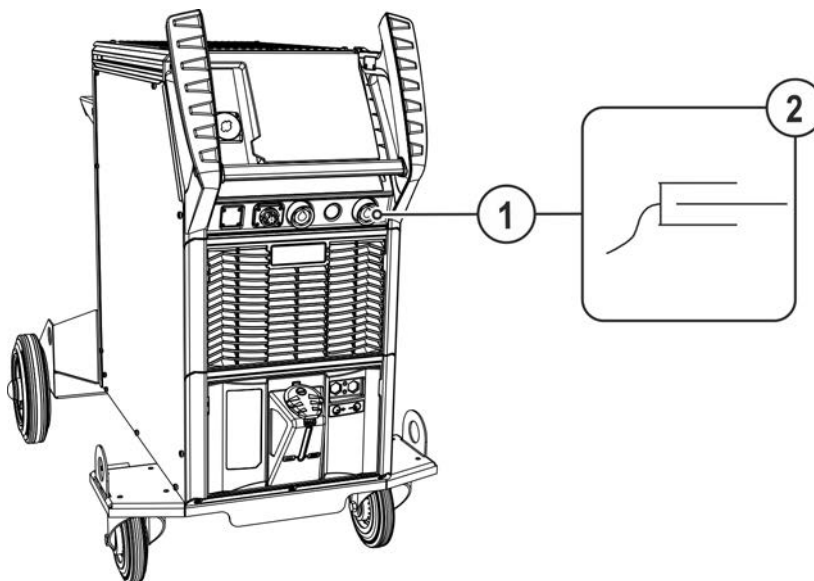


Ábra 5-14

- Hajtsa fel a védőfedelelet.
- Gyakoroljon enyhe nyomás a bal oldali összekötő hídra (ábra), amíg a fedél rögzítőcsapja balra, fel-felé ki nem vehető.

5.2 MIG/MAG-hegesztés

5.2.1 Testkábel csatlakoztatása



Ábra 5-15

Poz.	Jel	Leírás
1		Hegesztőáram „-” csatlakozóaljzat Testkábel csatlakoztatása
2		Munkadarab

- Testkábel csatlakozó dugóját a *Hegesztőáram „-”* aljzatba bedugni és jobbra elfordítva rögzíteni.

Néhány huzalelektrodát (pl. önvédő porbeles hegesztőhuzalok) negatív polaritásról kell hegeszteni. Ilyen esetben a hegesztőáram kábelének csatlakozó dugóját a „-”, a testkábel csatlakozóját pedig a „+”-jelű csatlakozó aljzatba kell bedugni. Mindig figyelembe kell venni a hozaganyag gyártójának utasításait!

5.2.2 Hegesztési feladat kiválasztása

A hegesztési feladat kiválasztását, ill. a készülékkezelést lásd a megfelelő „Vezérlés” kezelési és karbantartási utasításban.

5.2.3 Védőgáz mennyiség beállítása (gázteszt) / tömlőcsomag öblítése

- Létesítsen védőgáz-ellátást a Szállítás és felállítás > lásd fejezet 5.1 című fejezetben leírtaknak megfelelően.
- Gázpalack szelepét lassan kinyitni.
- Nyomáscsökkentő szelepét kinyitni.
- Hegesztőgép főkapcsolóját bekapcsolni.
- Nyomáscsökkentőn a kívánt térfogatáramot beállítani.
- A gáztesztet a készülékvezérlésen (lásd a "Vezérlés" kezelési és karbantartási utasítást) vagy a "Gázteszt/tömlőcsomag öblítése" nyomógomb rövid megnyomásával lehet kiváltani (az ívfeszültség és a huzalelőtoló motor lekapcsolva maradnak - az ívfény véletlen gyulladása nem lehetséges). A hegesztőrendszerrel függően több nyomógomb is lehet a védőgáz beállítására (a nyomógomb legtöbbször a huzalelőtolás hajtás közelében található).

A védőgáz áramlása kb. 25 mp-ig tart, vagy addig, amíg a nyomógombot ismét megnyomjuk.

Mind a túl kicsi, mind pedig a túl magas védőgázbeállítás levegőt vihet a hegfürdőbe és ennek következtében porusképződéshez vezethet. Állítsa be a védőgáz mennyiségét a hegesztési feladatnak megfelelően!

Hegesztőeljárás	Ajánlott védőgáz mennyiség
MIG/MAG-hegesztés	Huzalátmérő x 11,5 = l/perc
MIG/MAG-forrasztás	Huzalátmérő x 11,5 = l/perc
MIG-hegesztés (alumínium)	Huzalátmérő x 13,5 = l/perc (100 % Argon)

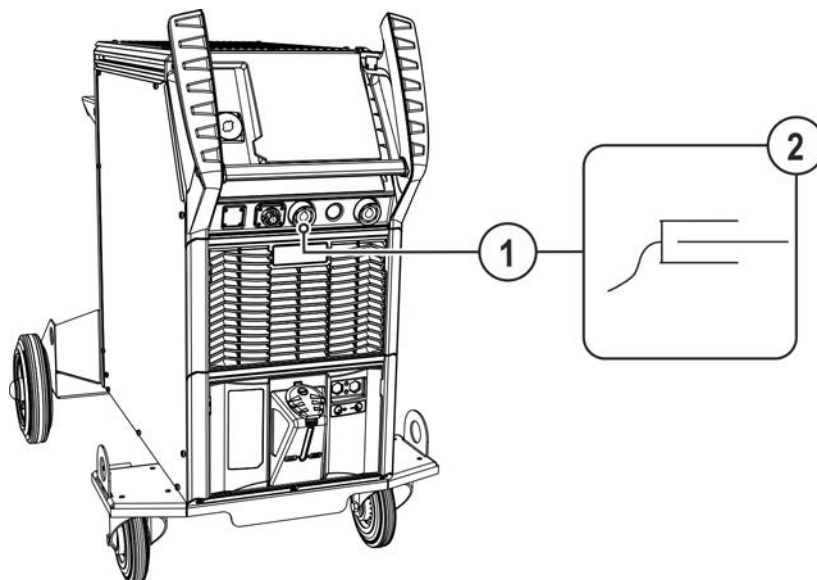
Héliumban gazdag gázkeverékek használata esetén nagyobb térfogatáramot kell beállítani!

Az alábbi táblázat megmutatja, hogy a használt védőgáz He-tartalmának függvényében a térfogatáramot milyen mértékben javasolt növelni:

Védőgáz	Tényező
75 % Ar / 25 % He	1,14
50 % Ar / 50 % He	1,35
25 % Ar / 75 % He	1,75
100 % He	3,16


5.3 AWI-hegesztés

5.3.1 Testkábel csatlakoztatása



Ábra 5-16

Poz.	Jel	Leírás
1		Csatlakozó hüvely, hegesztőáram „+“ • AWI-hegesztés: Testkábel csatlakoztatása

2  **Munkadarab**

- Testkábel csatlakozó dugóját a *Hegesztőáram „+“* csatlakozó hüvelybe bedugni és jobbra elfordítva rögzíteni.

5.3.2 Hegesztési feladat kiválasztása

A hegesztési feladat kiválasztását, ill. a készülékkezelést lásd a megfelelő „Vezérlés” kezelési és karbantartási utasításban.

5.4 Bevontelektrodás kézi ívhegesztés (BKI)

5.4.1 Elektrodafogó és testkábel csatlakoztatása

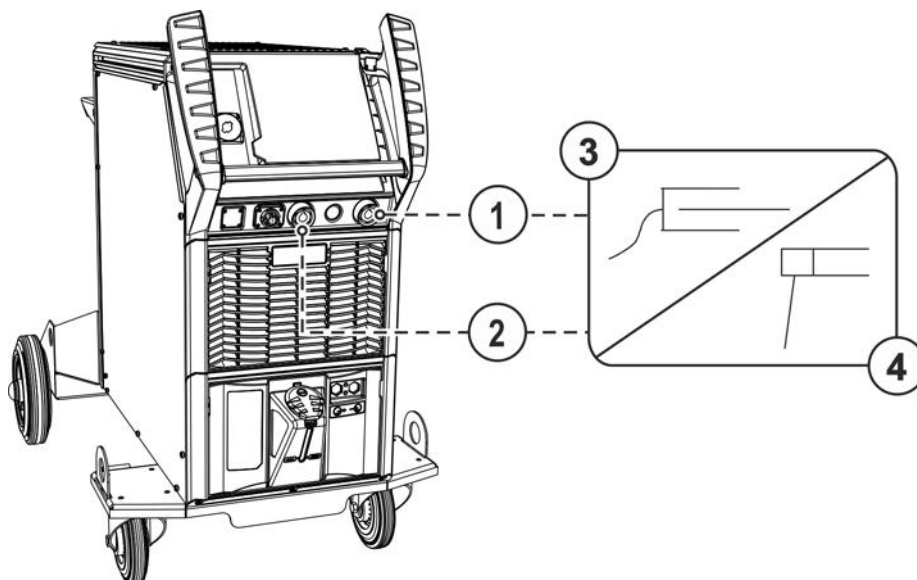
⚠ VIGYÁZAT







Zúzdás és égési sérülés veszélye!

A rúdelektroda cseréjekor zúzdás és égési sérülés veszélye áll fenn!

- Viseljen megfelelő, száraz védőkesztyűt.
- Az elhasznált rúdelektrodák eltávolításához vagy a hegesztett munkadarabok mozgásához használjon szigetelt fogót.



Ábra 5-17

Poz.	Jel	Leírás
1		Hegesztőáram „-” csatlakozóaljzat
2		Csatlakozó hüvely, hegesztőáram „+“
3		Munkadarab
4		Elektrodafogó

- Csatlakoztassa az elektrodafogó és testkábel kábelcsatlakozóját az alkalmazástól függő hegesztőáram csatlakozóaljzatában, majd jobbra forgatással reteszelve. A megfelelő polaritás az elektroda csomagolásán az elektrodagyártó által feltüntetett adatokhoz igazodik.

5.4.2 Hegesztési feladat kiválasztása

A hegesztési feladat kiválasztását, ill. a készülékkezelést lásd a megfelelő „Vezérlés” kezelési és karbantartási utasításban.

5.5 Távszabályzók

A távvezérlőket kivételtől függően a 19-pólusú távvezérlő-csatlakozáshoz (analóg) vagy a 7-pólusú távvezérlő-csatlakozáshoz (digitális) kell csatlakoztatni.

Az összes rendszer-, ill. tartozék részegység dokumentációját el kell olvasni és be kell tartani!

5.6 Csatlakozó aljzatok gépesített hegesztésekhez

FIGYELMEZTETÉS



Tilos mindenféle szakszerűtlen átalakítás vagy javítás!

A sérülések és a készülék meghibásodásának elkerülése érdekében a készüléken bármiféle átalakítást vagy javítást csak arra kiképzett szakember végezhet!

Szakszerűtlen javítás vagy átalakítás a garancia elvesztésével jár!

- Javítás igénye esetén kérje kiképzett szakember (EWM szakszerviz) segítségét!



A nem megfelelő vezérlőkábelek vagy a be- és kimenő jelek hibás kiosztása a készülék károsodását okozhatják. Kizárólag árnyékolt vezérlőkábeleket használjon!

5.6.1 Csatlakozó aljzatok gépesített alkalmazásokhoz

FIGYELMEZTETÉS



A külső lekapcsoló berendezések (Vész-Ki kapcsolók) nem működnek!

Ha a Vész-Ki áramkör a gépesített AWI-hegesztéshez való csatlakozóaljzaton keresztül egy külső lekapcsoló berendezés révén valósul meg, úgy a készüléket erre kell beállítani. Ennek figyelmen kívül hagyása esetén az áramforrás nem veszi figyelembe a külső lekapcsoló berendezéseket, és nem kapcsol le!

- Távolítsa el az 1. csatlakozóhidat (1. jumper) a megfelelő vezérlőkártyán (kizárólag szakértő szervizszemélyzet végezheti el)!

Ez az egység kiegészítőként rendelhető > lásd fejezet 9.

Pin	Bemenet / kimenet	Megnevezés	Ábra
A	Kimenet	PE ----- Kábelárnyékolás csatlakozás	
D	Kimenet (open Collector)	IGRO ---- Áram folyik jel I>0 (maximális terhelés 20 mA / 15 V) 0 V = hegesztőáram folyik	
E/R	Bemenet	Not-Aus - VÉSZ-KI az áramforrás fölérendelt lek- apcsolásához.	
F	Kimenet	0V ----- Referencia potenciál	
G/P	Kimenet	IGRO ---- Áramrelé érintkező, potenciálmentes (max. +/- 15 V / 100 mA)	
H	Kimenet	Uist----- Ívfeszültség, F jelű pinen mérve, 0-10 V (0 V = 0 V; 10 V = 100 V) ^[1]	
L	Bemenet	STA/STP Indítás = 15 V / Leállítás = 0 V ^[2]	
M	Kimenet	+15 V ---- Feszültségellátás (max. 75 mA)	
N	Kimenet	-15 V ---- Feszültségellátás (max. 25 mA)	
S	Kimenet	0 V ----- Referencia potenciál	
T	Kimenet	list ----- Hegesztőáram, F jelű pinen mérve; 0-10 V (0 V = 0 A, 10 V = 1000 A) ^[3]	

^[1] Típus pontossága $\pm (0,05 \text{ V} + \text{a mért érték } 2,5\% - \text{a})$

^[2] Az üzemmódot a huzalelőtoló készülék határozza meg (az Indítás / Leállítás funkció megfelel a pisztolynyomógomb működtetésének, és pl. mechanizált alkalmazásoknál alkalmazható).

^[3] Típus pontossága $\pm (0,02 \text{ V} + \text{a mért érték } 2,5\% - \text{a})$

5.6.2 RINT X12 robot interfész

Digitális standard interfész gépesített alkalmazásokhoz

Funkciók és jelek:

- Digitális bemenetek: Start/Stop, üzemmód-, JOB- és programkiválasztás, huzalbefűzés, gázteszt
- Analóg bemenetek: vezérlőfeszültségek pl. hegesztési teljesítményhez, hegesztőáramhoz, stb.
- Relé kimenetek: folyamatjel, hegesztésre kész állapot, általános hiba, stb.

5.6.3 Ipari interfész BUSINT X11

Megoldás az automatizált gyártási folyamatokban történő kényelmes integráláshoz, mint pl.

- Profinet / Profibus
- EnthernetIP / DeviceNet
- EtherCAT
- stb.

5.7 Csatlakozó aljzatok számítógép számára



A készülék meghibásodása, ill. zavarok a számítógép szakszerűtlen csatlakoztatásának következtében!

Ha a csatlakoztatáshoz nem használjuk a SECINT X10USB interfészt, akkor az a készülék meghibásodásához vezet, illetve zavarokat okoz a jelátvitelben. A nagyfrekvenciás gyújtóimpulzus zavarhatja a számítógép működését.

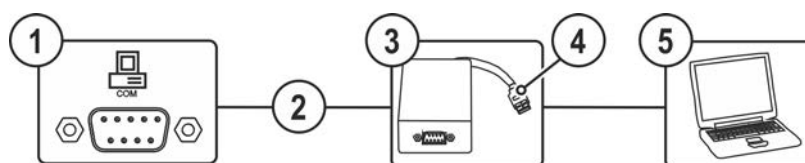
- **A SECINT X10USB interfészt a hegesztőgép és a számítógép közé kell csatlakoztatni!**
- **A csatlakoztatáshoz kizárólag az interfésszel együtt szállított kábelt szabad használni (kiegészítő hosszabbító kábel használata tilos)!**

PC300.Net hegesztési paraméter szoftver


Az összes hegesztési paraméter kényelmesen létrehozható a PC-n, és innen egyszerűen továbbítható egy vagy több hegesztőgépre (tartozék, a szett a szoftverből, interfészből és összekötő-vezetésekből áll)

- Max. 510 JOB kezelése
- JOB-ok cseréje hegesztőgéptől hegesztőgépig
- Online – adatcsere
- Hegesztés adatok felügyeletére vonatkozó előírások
- Aktualitás az alapértelmezett frissítési funkció által az új hegesztési paraméterekre vonatkozóan
- Adatmentés az áramforrás és számítógép közötti egyszerű cserével

5.7.1 Csatlakoztatás



Ábra 5-18

Poz.	Jel	Leírás
1		Csatlakozóaljzat (9 pólusú) - D-Sub PC-interfész > lásd fejezet 5.7
2		Csatlakozókábel, 9-pólusú, soros
3		SECINT X10 USB
4		USB csatlakozás Egy Windows PC csatlakoztatása a SECINT X10 USB-re
5		Windows PC

5.8 Alkatrész azonosítása

Ez az egység kiegészítőként rendelhető > lásd fejezet 9.

Az ewm Xnet-ben előre definiált vonalkódok a kézi szkennelvel kerülnek rögzítésre. Az alkatrészadatok a vezérlésben kerülnek behívásra és megjelenítésre.

5.9 Hálózati csatlakozó

A tartozék komponensek kizárólag „gyári opció” formájában érhetők el.

A hálózati csatlakozóval a termék egy meglévő hálózatba illeszthető, miután lehetséges az adatcsere az Xnet minőségbiztosítási szoftverrel. Kivonat a szoftver funkcióterjedelméből:

- A hegesztési paraméterek valós idejű kijelzése
- Rögzítés/dokumentáció
- A hegesztési paraméterek felügyelete
- Karbantartás
- Kalkuláció
- WPS-kezelés
- Hegesztők kezelése
- xButton kezelése
- Alkatrészek kezelése

A szoftver funkcióterjedelmét folyamatosan továbbfejlesztjük (lásd a megfelelő dokumentációt Xnet).

Alapkitételben a hegesztőgépeket fix IP-címmel szállítjuk. Ez a vezérlés matricáján vagy készülékeknél a típustábla alatti matricán található.

A gateway konfigurálásához a gatewaynek és a szervernek/számítógépnek ugyanabban a hálózatban, ill. IP-címtartományban kell lennie.

6 Karbantartás, ápolás és hulladékkezelés

6.1 Általános

FIGYELMEZTETÉS



Szakszerűtlen karbantartás, ellenőrzés és javítás!

A termék karbantartását, ellenőrzését és javítását csak szakértő, képezett személyek végezhetik. Képezett személy az, aki képzettsége, ismeretei és tapasztalatai alapján felismeri a hegesztési áramforrások ellenőrzésénél fellépő veszélyeket és lehetséges következménykárokat, és meg tudja tenni a szükséges biztonsági intézkedéseket.

- Tartsa be a karbantartási előírást > lásd fejezet 6.3.
- Ha az alábbi ellenőrzések valamelyike nem teljesül, a készüléket csak a javítás és az ismételt ellenőrzés után szabad ismét üzembe helyezni.

Minden szervizzel kapcsolatos ügyben forduljon a szakkereskedőjéhez, a készülék szállítójához. Garanciaesetekben a visszaszállítás csak a szakkereskedőjén keresztül történhet.

Alkatrészek cseréje esetén csak eredeti pótalkatrészeket használjon. Pótalkatrészek rendelése esetén meg kell adni a készülék típusát, a készülék sorozatszámát és cikkszámát, valamint a pótalkatrész típusmegjelölését és cikkszámát.


Jelen készülék a megadott környezeti feltételek és normál munkafeltételek mellett messzemenően karbantartásmentes és minimális ápolást igényel.

A szennyezett készülék miatt az élettartam és a bekapcsolási idő csökken. A tisztítási intervallumokat alapvetően a környezeti feltételek és a készülék ehhez kapcsolódó elszennyeződése határozzák meg (mindazonáltal legalább félévente).

6.2 Szimbólumok jelentése


Személyek

	Hegesztő / kezelő
---	-------------------

	Szervizszemélyzet / szakértő, képezett személy
---	--

Ellenőrzés

	Szemrevételezés
---	-----------------


	Működési teszt
---	----------------

Időszak, időköz

	Egyműszakos üzem
---	------------------

	Többműszakos üzem
---	-------------------


	8 óránként
---	------------

	naponta
--	---------

	hetente
---	---------

	havonta
---	---------

	félévente
---	-----------

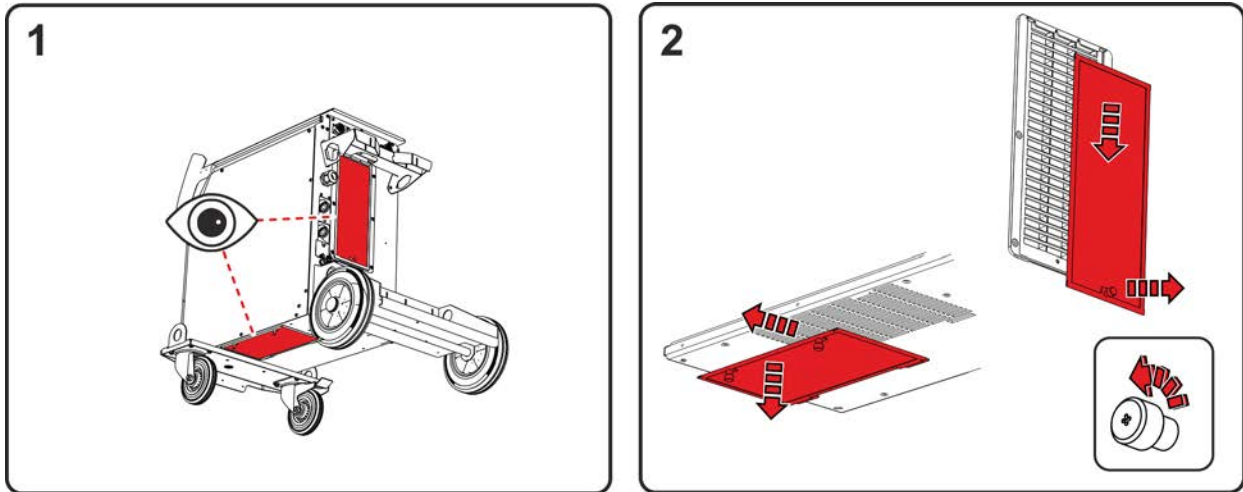
	évente
---	--------

6.3 Karbantartási terv

Ellenőrző személy	Ellenőrzés módja			Karbantartási művelet	Karbantartó személy
				<p>! Kizárólag az ellenőrző személyként, ill. karbantartó személyként kijelölt személy végezheti el a megfelelő műveleti lépést! A nem alkalmazható ellenőrzési pontokat ki kell hagyni.</p>	
				<ul style="list-style-type: none"> Ellenőrizze és tisztítsa meg a hegesztőpisztolyt. A hegesztőpisztolyban keletkező lerakódások rövidzárlatot okozhatnak, ami hátrányosan befolyásolja a hegesztési eredményt, ugyanakkor a hegesztőpisztoly károsodást szenvedhet! Ellenőrizze a huzalhajtást, a hegesztőpisztolyt és a huzalvezető elemeket az alkalmazással kapcsolatos felszereltség és megfelelő beállítás szempontjából. Rendszeresen tisztítsa meg a huzalelőtoló görgőket (a szennyezettség foktól függően). Cserélje ki az elhasználódott huzalelőtoló görgőket. Ellenőrizze a hegesztőáram-kábelek csatlakozásait (szoros, retesztelt rögzülés szempontjából). Biztosítva van a védőgázpalack gázpalack biztosító elemekkel (lánc/heveder)? Húzásmentesítő: Biztosítva vannak a kábelkötegek húzásmentesítővel? 	
				<ul style="list-style-type: none"> Ellenőrizze a tápkábeleket és azok csatlakozásait (vezetékek, tömlők, kábelkötegek) sérülés, ill. szivárgás szempontjából. Ellenőrizze a hegesztőrendszert házkárok szempontjából. Rendelkezésre állnak és kifogástalanok a szállító elemek (heveder, emelőszemek, fogantyú, szállítógörgők, rögzítőfék) és biztosító elemek (adott esetben biztosító fedelek)? 	
				<ul style="list-style-type: none"> Tisztítsa meg a hűtőfolyadék vezetékek csatlakozásait (gyorscsatlakozók, csatlakozók) a szennyeződésektől, és a használat mellőzése esetén helyezze fel a védősapkákat. A mágnesszelep gázteszt szabályosan nyit és zár. Ellenőrizze a kezelő-, jelző- és ellenőrző lámpákat, védő- és vezérlőberendezéseket. 	
				<ul style="list-style-type: none"> Ellenőrizze a huzalgörgő tartóját (a huzalelőtoló görgők a tartón rögzítve kell legyenek, és nem lehet holtjátékuk). Tisztítsa meg a szennyszűrőt (ha alkalmazható) > lásd fejezet 6.3.1. 	
				<ul style="list-style-type: none"> Ellenőrizze a huzaltekercs szabályos rögzítését. 	
				<ul style="list-style-type: none"> Nedves ronggyal tisztítsa meg a külső felületeket (ne használjon agresszív tisztítószeret). 	
				<ul style="list-style-type: none"> Tisztítsa meg az áramforrást (inverter) > lásd fejezet 6.3.4 	
				<ul style="list-style-type: none"> Tisztítsa meg a hőcserélőt (hegesztőpisztoly hűtés) > lásd fejezet 6.3.3 	
				<ul style="list-style-type: none"> Hűtőfolyadék csere (hegesztőpisztoly hűtés) > lásd fejezet 6.3.2 	
				<ul style="list-style-type: none"> Időszakos ellenőrzés és vizsgálat > lásd fejezet 6.3.5 	

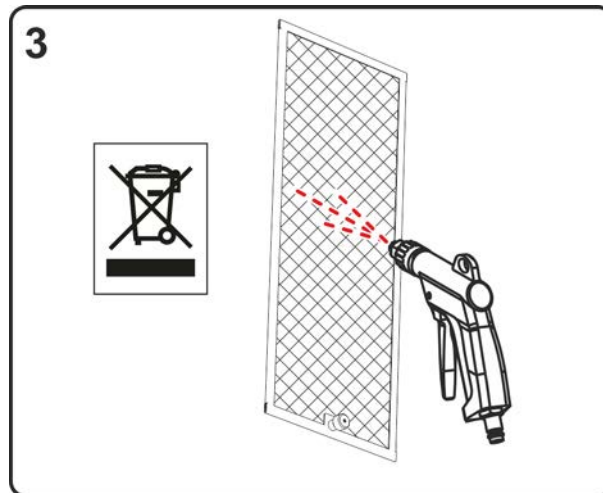
6.3.1 Légszűrő

A szennyszűrő használatakor a hűtőlevegő-átáramlás csökken, ami következtében a készülék bekapcsolási ideje csökken. A bekapcsolási idő a szűrő fokozott szennyeződésével csökken. A szennyszűrőt rendszeresen le kell szerelni, és sűrített levegővel kell megtisztítani (a szennyezettségi foktól függően).



Ábra 6-1

- A készülékre két szennyszűrő (opció utólagos bővítéshez) szerelhető fel: Az egyiket a tápegység (inverter) légbeömlőjére, a másikat a hőcserélő (hegesztőpisztoly hűtés) légbeömlőjére.
- Lazítsa meg a zárócsavarokat a szűrőn (húzza lefelé, majd hátra a tápegység szűrőjét/húzza lefelé, majd oldalra a hőcserélő szűrőjét).



Ábra 6-2

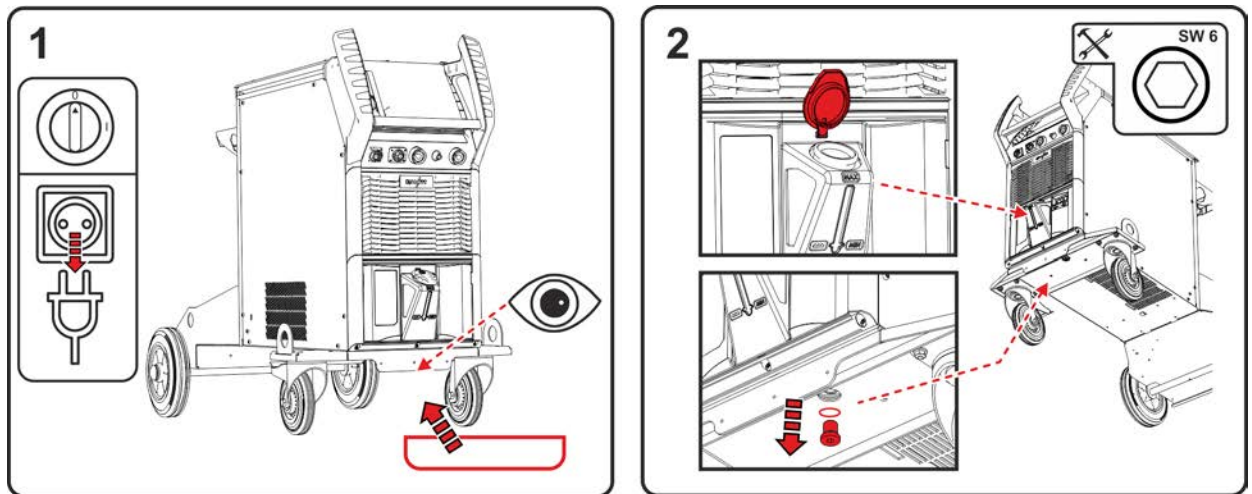
- Tisztítsa meg a szennyszűrőt olaj- és vízmentes sűrített levegővel.

Vegye figyelembe a hatósági ártalmatlanítási előírásokat!

- A szűrők tisztítása után szerelje vissza azokat fordított sorrendben.

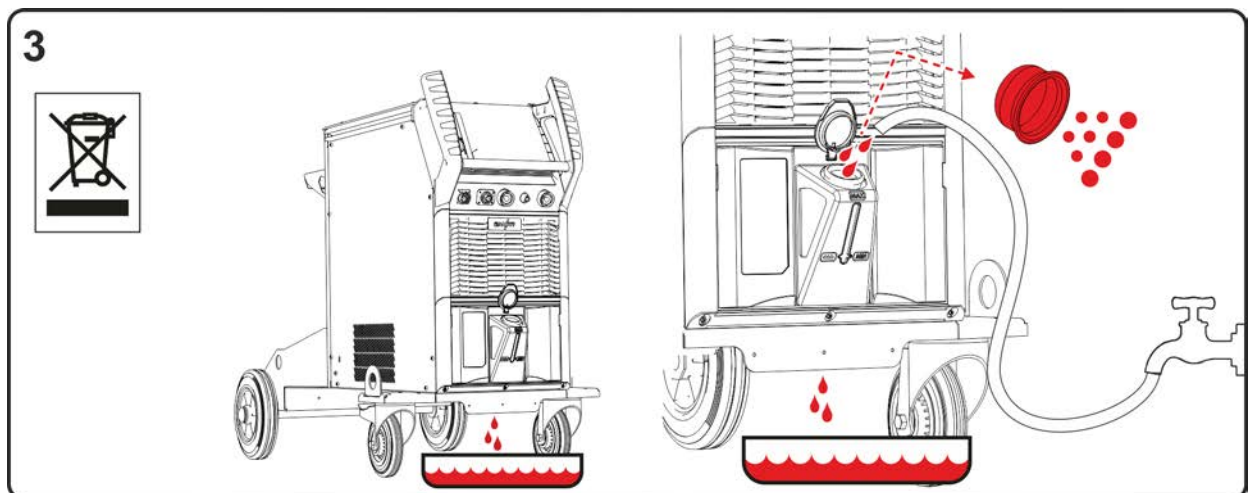
6.3.2 Hűtőfolyadék csere

Vegye figyelembe a hegesztőpisztoly hűtőfolyadék kezelésére, alkalmazására és ártalmatlanítására vonatkozó tudnivalókat > lásd fejezet 5.1.6.



Ábra 6-3

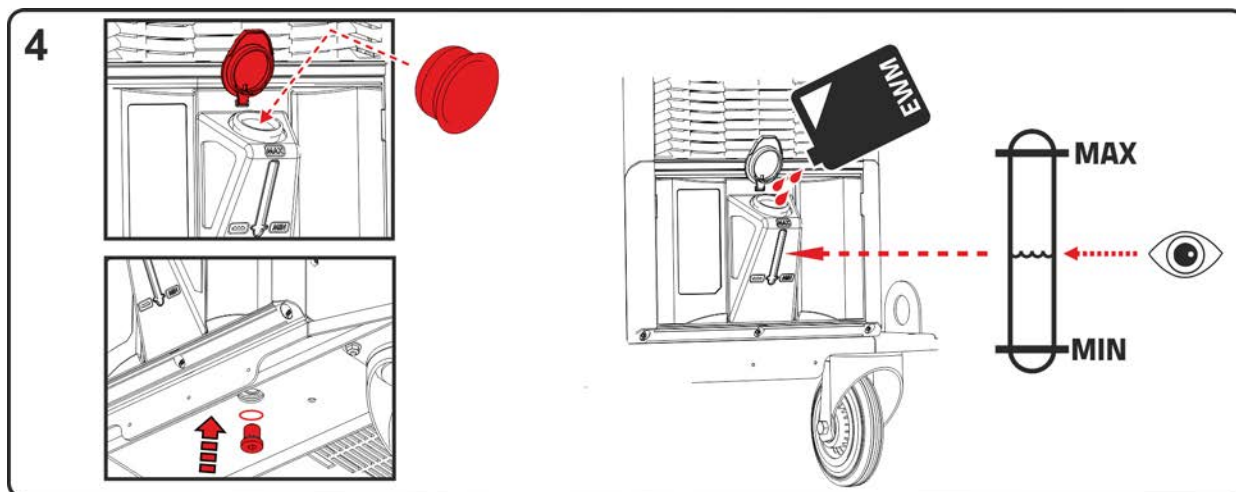
- Kapcsolja ki a készüléket, és válassza le a hálózati csatlakozódugót. Helyezzen megfelelő felfogóedényt a hűtőfolyadék tartály leeresztő csavarja alá.
- Csavarja ki a hűtőfolyadék tartály leeresztő csavarját (a légtelenítéshez nyissa fel a tartályfedelelet).



Ábra 6-4

- Várjon, amíg a hűtőfolyadék teljesen a tartályból a felfogóedénybe folyik.
- Vegye ki és tisztítsa meg a szűrőt a betöltőcsonkból.
- Majd öblítse ki a szennyeződést a vízzel együtt a tartályból.

Vegye figyelembe a hatósági ártalmatlanítási előírásokat!



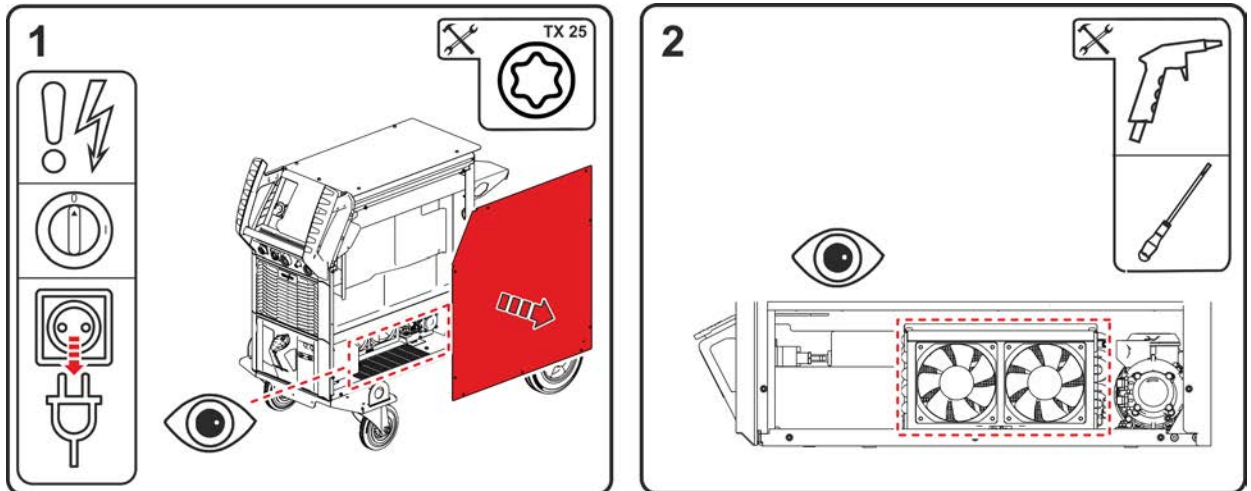
Ábra 6-5

- Helyezze vissza a tisztított szűrőt a betöltőcsőbe, és a leeresztő csavart a tömítéssel együtt csavarja be a tartályba.
- Töltse fel a tartályt az eredeti EWM hűtőfolyadékkal a max. hűtőfolyadék szint figyelembevételével. A feltöltés után zárja vissza a tartályfedelelet, és légtelenítse a hűtőfolyadék kört > lásd fejezet 7.4.

6.3.3 Hőcserélő (hegesztőpisztoly hűtés)

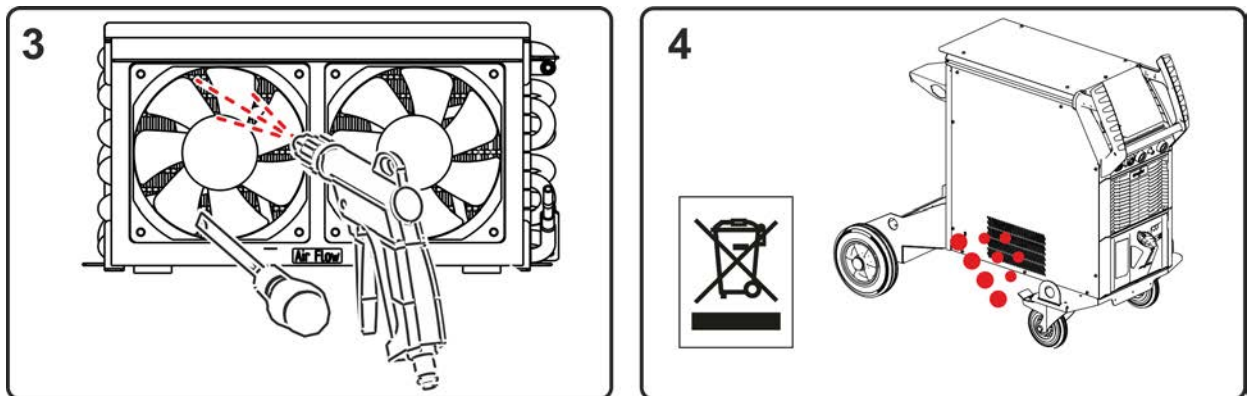
⚠ FIGYELMEZTETÉS**Nem megfelelő képzettség által okozott sérülésveszély!****A sérülések elkerülése érdekében az alábbi karbantartási műveletekhez szakirányú képzettség szükséges.**

- Ezt a karbantartási műveletet kizárólag képzett és felhatalmazott szak személyzet végezheti.
- Vegye figyelembe a jelen fejezet elején található figyelmeztetéseket és karbantartási tudnivalókat!



Ábra 6-6

- Kapcsolja ki a készüléket, és válassza le a hálózati csatlakozódugót. Távolítsa el az oldallemez csavarját. Távolítsa el az oldallemezt a berendezésből (emelje le felfelé, majd oldalra).
- Kizárólag olaj- és vízmentes sűrített levegőt használjon. Ne fúvassa le közvetlenül az elektronikai komponenseket. A készülék ventilátorok a sűrített levegő hatására túlforgathatnak, és ezáltal károsodást szenvedhetnek. Ezért a készülék ventilátorokat csavarhúzóval kell mechanikusan blokkolni. Vegye figyelembe: A készülék ventilátorok mögött található hőcserélő lamellákat nem szabad megsejteni a csavarhúzóval.



Ábra 6-7

- A ventilátorokkal tisztítsa meg a hőcserélőt.
- A szennyeződések az oldallemezen található nyílásokon keresztül távoznak.

Vegye figyelembe a hatósági ártalmatlanítási előírásokat!

- A mechanikus akadályok eltávolítása után szerelje össze a készüléket fordított sorrendben, és ellenőrizze a hatályos előírások szerint.

6.3.4 Áramforrás (inverter)

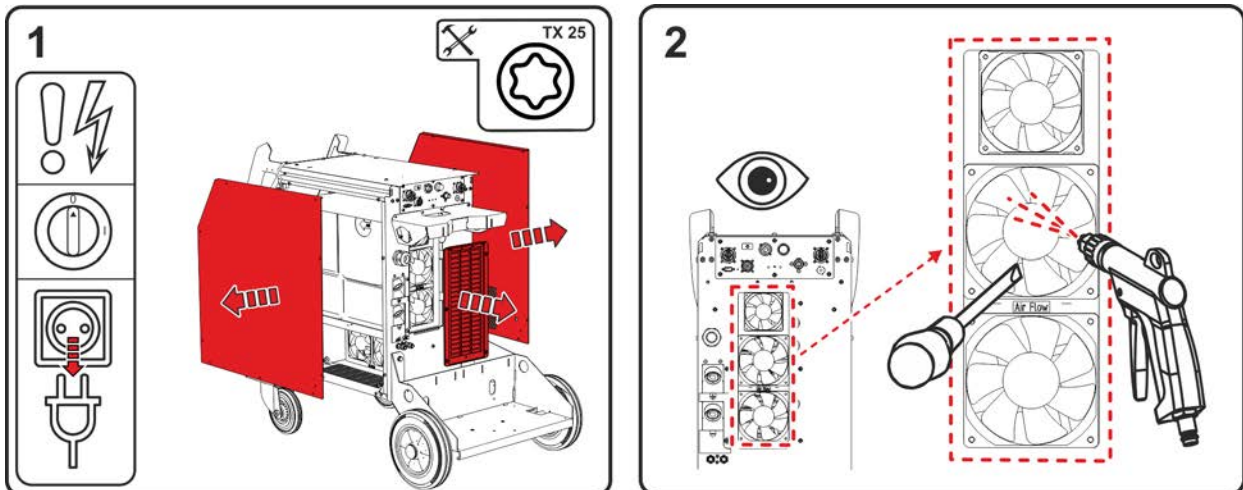
⚠ FIGYELMEZTETÉS



Nem megfelelő képzettség által okozott sérülésveszély!

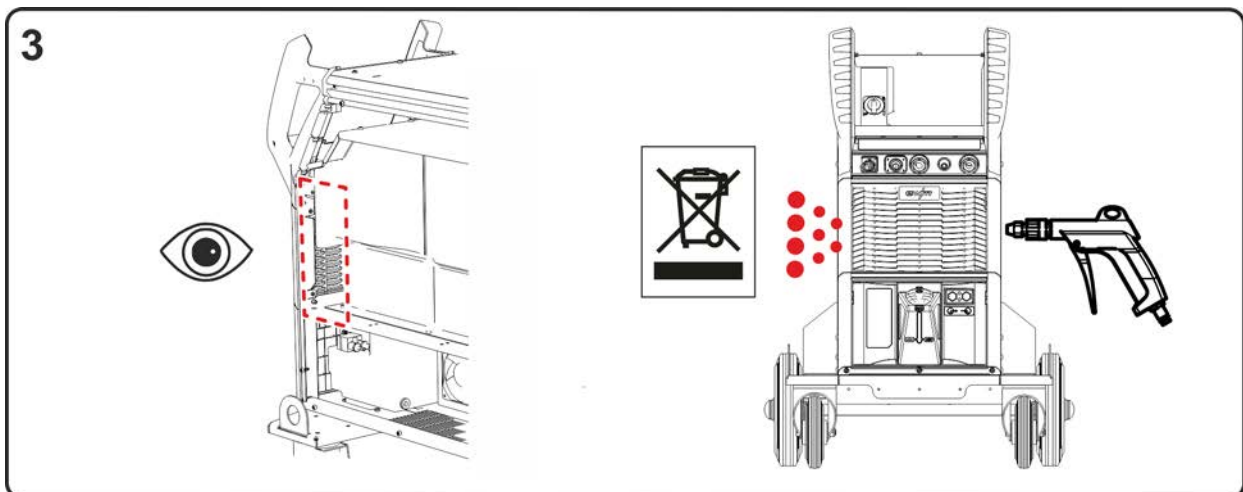
A sérülések elkerülése érdekében az alábbi karbantartási műveletekhez szakirányú képzettség szükséges.

- Ezt a karbantartási műveletet kizárólag képzett és felhatalmazott szak személyzet végezheti.
- Vegye figyelembe a jelen fejezet elején található figyelmeztetéseket és karbantartási tudnivalókat!



Ábra 6-8

- Kapcsolja ki a készüléket, és válassza le a hálózati csatlakozódugót. Távolítsa el az oldallemezek és a szellőzőrács csavarjait. Távolítsa el az oldallemezeket (emelje le felfelé, majd oldalra). Távolítsa el a szellőzőrácsot (emelje le lefelé, majd hátra).
- Kizárólag olaj- és vízmentes sűrített levegőt használjon. Ne fúvassa le közvetlenül az elektronikai komponenseket. A készülék ventilátorok a sűrített levegő hatására túlforgathatnak, és ezáltal károsodást szenvedhetnek. Ezért a készülék ventilátorokat csavarhúzóval kell mechanikusan blokkolni.



Ábra 6-9

- Oldalról tisztítsa meg az inverter előtti területeket.

Vegye figyelembe a hatósági ártalmatlanítási előírásokat!

- A mechanikus akadályok eltávolítása után szerelje össze a készüléket fordított sorrendben, és ellenőrizze a hatályos előírások szerint.

6.3.5 Évente elvégzendő ellenőrzések (üzem közbeni ellenőrzések és vizsgálatok)

Az IEC 60974-4 szabvány („*Időszakos felülvizsgálat és ellenőrzés*”) szerint kell elvégezni a készülék rendszeres időközönkénti átvizsgálását. Az itt leírt ellenőrzéseken túl be kell tartani az adott országban érvényes sajátos előírásokat is.

Bővebb információ található a mellékelt "Warranty registration" prospektusban, valamint a garanciáról, karbantartásról és ellenőrzésről szóló tájékoztatónkban a www.ewm-group.com oldalon!

6.4 Elhasznált készülékek ártalmatlanítása



Szakemberi hulladékkezelés!

A készülék értékes nyersanyagokat tartalmaz, amelyeket újrahasznosítás céljából össze kell gyűjteni, az elektronikai alkatrészeket pedig előírás szerint kell ártalmatlanítani.


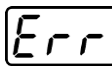
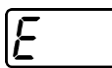
- **Az elhasznált alkatrészeket tilos a háztartási hulladékokkal együtt kezelni!**
- **Az elhasznált alkatrészeket a hatósági előírásoknak megfelelően kell ártalmatlanítani!**
- A használt villamos- és elektronikai készülékeket az európai előírások szerint (Az elektromos és elektronikus berendezések hulladékairól szóló 2012/19/EK irányelv) nem szabad a nem válogatott kommunális hulladékba helyezni. Azokat külön kell gyűjteni. A kerek kuka szimbólum a szükséges szelektált hulladékgyűjtésre utal. Ezt a készüléket a hulladékkezelés, ill. újrahasznosítás céljából a szelektív gyűjtés erre a célra tervezett rendszeréhez kell adni.
- Németországban a törvénynek (Az elektromos és elektronikus készülékek forgalomba hozataláról, visszavételéről és környezetkímélő hulladékkezeléséről szóló törvénynek (ElektroG)) megfelelően a régi készüléket a nem szelektált kommunális hulladéktól elválasztott kezeléshez kell adni. A kommunális hulladékkezelés felelősei (települések) gyűjtőhelyeket létesítettek erre a célra, ahol ingyen le lehet adni a privát háztartásból származó régi készülékeket.
- A régi készülékek visszaadásával vagy gyűjtésével kapcsolatban az illetékes helyi önkormányzatnál érdeklődjön.
- Mindezeket túl az elhasznált hegesztőkészülékeit Európában bármely EWM szakkereskedésben is leadhatja.

7 Hibaelhárítás

A gyártás során és végellenőrzés alkalmával valamennyi termék szigorú vizsgálatokon esik át. Ha ennek ellenére valamilyen rendellenességet észlel a készülék működésében, akkor annak ellenőrzését az alábbiak szerint kell elvégezni. Ha a leírt javítási mód nem vezet eredményre, akkor forduljon valamelyik hivatalos EWM szakkereskedőhöz.

7.1 Hibaüzenetek (áramforrás)

A készülékkijelző kijelzési lehetőségeitől függően a figyelmeztető üzenetet a következőképpen ábrázolja:

Kijelzőtípus - készülékvezérlés	Kijelzés
Grafikus kijelző	
két 7 jegyű kijelző	
egy 7 jegyű kijelző	

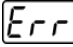
Az üzemzavar lehetséges okát megfelelő üzemzavarszám (lásd a táblázatot) jelzi. Hiba esetén a teljesítményegység lekapcsol.

A lehetséges hibaszámok kijelzése függ a készülék kivitelezésétől (csatlakozások / funkciók).

- A hegesztőgép esetleges meghibásodásáról jegyzőkönyvet kell felvenni, és ezt a dokumentációt át kell adni a szerviz szakemberének.
- Ha egyszerre több hiba lép fel, akkor azok kódjai egymás után jelennek meg a kijelzőn.
- Dokumentálja a hibákat, és szükség esetén hozza a szervizszemélyzet tudtára.
- Ha a vezérlés esetén több hiba jelentkezik, mindig a legalacsonyabb hibaszámú hiba (Err) jelenik meg. Ha ezt a hibát megszüntették, megjelenik a következő, magasabb hibaszámú hiba. Ez a folyamat addig ismétlődik, amíg minden hibát meg nem szüntettek.

Kategória jelmagyarázat (hiba visszaállítása)

- A hibaüzenet eltűnik, ha a hibát megszüntették.
- A hibaüzenet a ◀ nyomógomb megnyomásával állítható vissza:
- A hibaüzenet csak a készülék ki- és bekapcsolásával állítható vissza.

	Kategória			Hiba	Lehetséges ok	Megoldás
	a)	b)	c)			
3	✓	✓	✗	Sebességmérő hiba	Huzalelőtoló készülék hiba	Ellenőrizze az összeköttetéseket (csatlakozók, vezetékek)
					Huzalhajtás folyamatos túlterhelése	Ne helyezze szűk rádiuszokba a huzalvezető csövet; ellenőrizze a huzalvezető cső könnyű járását
4	✓	✗	✗	Túlmelegedés	Áramforrás túlmelegedett	Hagyja lehűlni az áramforrást (hálózati kapcsoló az „1” jelű állásba)
					Ventilátor blokkolva, szennyezett vagy meghibásodott	Ellenőrizze a ventilátort, tisztítsa meg vagy cserélje ki
					Levegőbemenet vagy -kimenet blokkolva	Ellenőrizze a levegőbemenetet és -kimenetet
5	✗	✗	✓	Hálózati túlfeszültség	Hálózati feszültség túl magas	Ellenőrizze a hálózati feszültségeket, és vesse össze az áramforrás tápfeszültségeivel
6	✗	✗	✓	Hálózati feszültség hiány	Hálózati feszültség túl alacsony	

Err	Kategória			Hiba	Lehetséges ok	Megoldás
	a)	b)	c)			
7	✗	✓	✗	Hűtőfolyadék-hiány	Átfolyási mennyiség túl alacsony ($\leq 0,7$ l/min) / (≤ 0.18 gal./min) ^{[1] [3]}	Ellenőrizze a hűtőfolyadék átfolyást; tisztítsa meg a vízhűtőt; szüntesse meg a tömlőcsomag töréshelyeit; állítsa be az átfolyási küszöböt
					Hűtőfolyadék mennyiség túl alacsony	Töltsön utána hűtőfolyadékot
					Szivattyú nem működik	Forgassa el a szivattyútegerlyt
					Levegő a hűtőfolyadék körben	Légtelenítse a hűtőfolyadék kört
					Tömlőcsomag nincs teljesen feltöltve hűtőfolyadékkal	Kapcsolja ki/be a készüléket (a szivattyú 2 min ideig működik)
					Üzemeltetés gázhűtéses hegesztőpisztollyal	Kösse össze a hűtőfolyadék előremenőt és visszatérőt (iktasson be tömlőhidat); inaktíválja a vízhűtőt
					Kismegszakító meghibásodott ^[4]	Állítsa vissza a kismegszakítót
8	✓	✓	✗	Hiba a védőgázzal ^[2]	Nincs védőgáz Előnyomás túl alacsony	Ellenőrizze a védőgáz-ellátást Szüntesse meg a tömlőcsomag töréshelyeit; előírt érték: 4-6 bar előnyomás
9	✗	✗	✓	Másodlagos túlfeszültség	Túlfeszültség a kimeneten: Inverter hiba	Értesítse a szervizt
10	✗	✗	✓	Földelési hiba (PE hiba)	Kapcsolat a hegesztőhuzal és a készülékház között	Bontsa meg az elektromos összeköttetést
11	✓	✓	✗	Gyors lekapcsolás	„Robot kész” logikai jel elvétele a folyamat során	Szüntesse meg a hibát a fölérendelt vezérlésen
22	✓	✗	✗	Hűtőfolyadék túlmelegedés ^[3]	Hűtőfolyadék túlmelegedett ($>=70^{\circ}\text{C}$ / $>=158^{\circ}\text{F}$) ^[1] a hűtőfolyadék visszatérőben mérve	Hagyja lehűlni az áramforrást (hálózati kapcsoló az „1” jelű állásba)
					Ventilátor blokkolva, szennyezett vagy meghibásodott	Ellenőrizze a ventilátort, tisztítsa meg vagy cserélje ki
					Levegőbemenet vagy -kimenet blokkolva	Ellenőrizze a levegőbemenetet és -kimenetet
32	✗	✗	✓	Hiba I>0 ^[3]		Értesítse a szervizt
33	✗	✗	✓	UIST hiba ^[3]	Rövidzárlat a hegesztőáramkörben a hegesztés előtt	Szüntesse meg a rövidzárlatot a hegesztőáramkörben; kapcsolja le a külső érzékelő feszültséget
38	✗	✗	✓	IIST hiba ^[3]	Rövidzárlat a hegesztőáramkörben a hegesztés előtt	Szüntesse meg a rövidzárlatot a hegesztőáramkörben
48	✗	✓	✗	Gyújtás hiba	Az automatizált berendezéssel való folyamatindítás során nem történt gyújtás	Ellenőrizze a huzalváltást; az áramkábel a hegesztőáramkörben; adott esetben tisztítsa meg a hegesztés előtt a korrodálódott felületeket a munkadarabon

Err	Kategória			Hiba	Lehetséges ok	Megoldás
	a)	b)	c)			
49	✗	✓	✗	Ívszakadás	Az automatizált berendezéssel való hegesztés során ívzakadás történt	Ellenőrizze a huzalvábbitást; állítsa be a hegesztési sebességet.
51	✓	✗	✗	Vész-Ki	Az áramforrás Vész-Ki áramkörét aktiválták.	Inaktiválja a Vész-Ki áramkört (védőáramkör engedélyezése)
52	✗	✗	✓	Nincs huzalelőtoló készülék	Az automatizált berendezés bekapcsolása után nem ismerhető fel huzalelőtoló készülék	Ellenőrizze, ill. csatlakoztassa a huzalelőtoló készülékek vezérlőkábeleit; korrigálja az automatizált huzalelőtoló készülék azonosító számát (1DV esetén: 1-es szám, 2DV esetén huzalelőtoló készülék 1-es és huzalelőtoló készülék 2-es számmal)
53	✗	✓	✗	Nincs 2. huzalelőtoló készülék	2. huzalelőtoló készülék nem ismerhető fel	Ellenőrizze, ill. csatlakoztassa a huzalelőtoló készülékek vezérlőkábeleit
54	✗	✗	✓	VRD hiba ^[2]	Üresjáratú feszültség csökkentési hiba	Adott esetben válassza le a készüléket a hegesztőáramkörrel; értesítse a szervizt
55	✗	✓	✗	WF túláram	Huzalelőtoló hajtás túláram észlelés	Ne helyezze szűk rádiuszokba a huzalvezető csövet; ellenőrizze a huzalvezető cső könnyű járását
56	✗	✗	✓	Hálózati fáziskimaradás	A hálózati feszültség egyik fázisa nincs meg	Ellenőrizze a hálózati csatlakozást, hálózati csatlakozót és hálózati biztosítékokat
57	✗	✓	✗	Szolga sebességmérő hiba	Huzalelőtoló készülék hiba (szolga hajtás)	Ellenőrizze a csatlakozókat, kábeleket, összeköttetéseket
					Huzalhajtás (szolga hajtás) folyamatos túlterhelése	Ne helyezze szűk rádiuszokba a huzalvezető csövet; ellenőrizze a huzalvezető cső könnyű járását
58	✗	✓	✗	Rövidzárlat	Ellenőrizze a hegesztőáramkört rövidzárlat szempontjából	Ellenőrizze a hegesztőáramkört; a hegesztőpisztolyt elkülönítve tegye le
59	✗	✗	✓	Nem kompatibilis készülék	A rendszerre csatlakoztatott készülék nem kompatibilis	Válassza le a nem kompatibilis készüléket a rendszerről
60	✗	✗	✓	Nem kompatibilis szoftver	A készülék szoftvere nem kompatibilis	Értesítse a szervizt
61	✗	✓	✗	Hegesztés felügyelete	A hegesztési paraméter tényleges értéke a megadott tűrésmezőn kívül van	Tartsa be a tűrésmezőt; állítsa be a hegesztési paramétert
62	✗	✗	✓	Rendszerkomponens ^[3]	Rendszerkomponens nem található	Értesítse a szervizt

[1] Gyári beállítás

[2] Opció

[3] Kizárólag Titan XQ, Phoenix XQ, Taurus XQ készüléksorozat

[4] Titan XQ, Phoenix XQ, Taurus XQ készüléksorozat nem

7.2 Figyelmeztető üzenetek

A készülékkijelző kijelzési lehetőségeitől függően a figyelmeztető üzenetet a következőképpen ábrázolja:

Kijelzőtípus - készülékvezérlés	Kijelzés
Grafikus kijelző	
két 7 jegyű kijelző	
egy 7 jegyű kijelző	

A figyelmeztetés okát a készülék a kapcsolódó figyelmeztető kóddal jelzi (lásd a táblázatot).

- Ha több figyelmeztetés jelentkezik, azok egymás után kerülnek kijelzésre.
- Dokumentálja a készülék figyelmeztetését, és szükség esetén mutassa meg a szervizszemélyzetnek.

Sz.	Figyelmeztetés	Lehetséges ok
1	Túlmelegedés	Túlmelegedés miatt rövidesen lekapcsolás veszélye fenyeget.
4	Védőgáz ^[2]	Ellenőrizze a védőgáz-ellátást.
5	Hűtőfolyadék átfolyás ^[3]	Átfolyás ($\leq 0,7$ l/min/ ≤ 0.18 gal./min) ^[1]
6	Kevés huzal	Már csak kevés huzal áll rendelkezésre a tekercsen.
7	CAN-Bus hiba	Huzalelőtoló készülék nincs csatlakoztatva, huzalelőtoló motor kismegszakító (kioldott kismegszakító visszaállítása működtetés révén).
8	Hegesztőáramkör	A hegesztőáramkör induktivitása túl magas a kiválasztott hegesztési feladathoz.
10	Részinverter	Egy vagy több részinverter nem biztosít hegesztőáramot.
11	Hűtőfolyadék túlmelegedése ^[3]	Hűtőfolyadék (≥ 65 °C/ ≥ 149 °F) ^[1]
12	Hegesztés felügyelete	A hegesztési paraméter tényleges értéke a megadott tűrésmezőn kívül van.
13	Érintkezési hiba	Az ellenállás a hegesztőáramkörben túl nagy. Ellenőrizze a testelést.
32	Sebességmérő hiba	Huzalelőtoló készülék hiba, a huzalhajtás folyamatos túlterhelése.
33	WF túláram	A WF főhajtás túláram észlelése.
34	Ismeretlen JOB	A JOB választás nem lett végrehajtva, mivel a JOB szám ismeretlen.
35	Szolga WF túláram	A szolgáló WF hajtás túlterhelése (push/push rendszer elülső hajtása vagy közbenső hajtás).
36	Szolga sebességmérő hiba	WF hajtás hiba, a szolgáló WF hajtás folyamatos túlterhelése (push/push rendszer elülső hajtása vagy közbenső hajtás).
37	FST-Bus hiba	Huzalelőtoló készülék nincs csatlakoztatva, huzalelőtoló motor kismegszakító (kioldott kismegszakító visszaállítása működtetés révén).

^[1] Gyári beállítás

^[2] Opció

^[3] Kizárólag Titan XQ, Phoenix XQ, Taurus XQ készüléksorozat

7.3 Ellenőrzőlista üzemzavar elhárításhoz

A készülék kifogástalan működésének alapfeltétele, hogy annak kialakítása megfeleljen a használt hozaganyaghoz és az alkalmazott védőgázhoz!

Megjegyzések	Jel	Leírás
	✓	Hibajelenség / Hibaok
	✗	Lehetséges javítás

Zavarok a készülék működésében

- ✓ A hálózati biztosíték kiold - Nem megfelelő hálózati biztosíték
 - ✗ Ajánlott hálózati biztosítékot válasszon > lásd fejezet 8.
- ✓ A készülék a bekapcsolás után nem indul el (a készülék ventilátora és adott esetben a hűtőszivattyú nem működik).
 - ✗ Csatlakoztassa a huzalelőtoló készülék vezérlőkábelét.
- ✓ Bekapcsolás után a készülékvezérlésen lévő összes jelzőlámpa világít
- ✓ Bekapcsolás után a készülékvezérlésen lévő jelzőlámpák nem világítanak
- ✓ Nincs hegesztési teljesítmény
 - ✗ Fáziskimaradás, hálózati csatlakoztatást (biztosítékokat) ellenőrizni
- ✓ A készülék állandóan újraindul
- ✓ A huzalelőtoló készülék nem működik
- ✓ A rendszer nem indul el
 - ✗ Vezérlőkábelek csatlakozóit bedugni, ill. a megfelelő telepítést ellenőrizni.
- ✓ Hegesztőáramkábel csatlakozói lazák (nincsenek jól meghúzva)
 - ✗ A pisztoly áramkábelének és / vagy testkábel csatlakozóit meghúzni
 - ✗ Áramátadó és fúvókatartó szabályos rögzítése

A gyújtóhiba jelzőlámpa világít

- ✓ Hegesztőgép túlmelegedett
 - ✗ Bekapcsolt állapotban várni, amíg a készülék lehül
- ✓ Kioldott a hegesztőáram felügyeleti berendezés (kóbor hegesztőáram folyik át a védővezetéken). A hibát a készülék ki- és bekapcsolásával lehet visszaállítani.
 - ✗ A hegesztőhuzal érintkezik a feszültség alatt álló házrészekkel (Ellenőrizze a huzalvezetést, leugrott a hegesztőhuzal a huzaltekercsről?).
 - ✗ Ellenőrizze a testkábel szabályszerű rögzítését. Lehetőség szerint az ívfényhez közel rögzítse a testkábel áramkapcsát.

Túlhőmérséklet jelzőlámpa világít

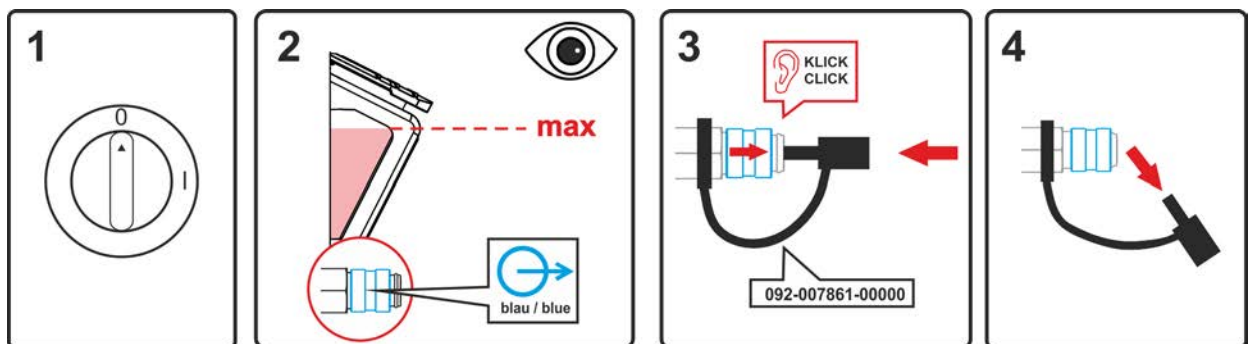
- ✓ Hegesztőgép túlmelegedett
 - ✗ Bekapcsolt állapotban várni, amíg a készülék lehül

Hűtőfolyadék hiba/nincs hűtőfolyadék átfolyás

- ✓ Hűtőfolyadék térfogatárama túl kevés
 - ✗ A hűtőfolyadék szintjét ellenőrizni, és szükség esetén pótolni a hiányt
- ✓ Levegő van a hűtőkörben
 - ✗ A hűtőközeg kör légtelenítése > lásd fejezet 7.4

Huzalelőtölési probléma

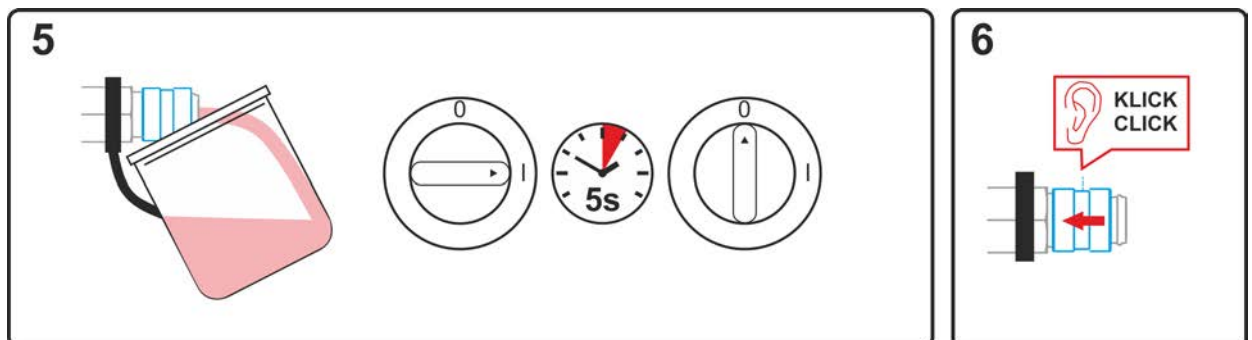
- ✓ Ellenőrizze a huzalelőtölő görgők tartóját (a huzalelőtölő görgők a tartón rögzítve kell legyenek, és nem lehet holtjátékuk).
 - ✗ Cserélje ki a huzalelőtölő görgők tartóját (092-002960-E0000)
- ✓ Áramátadó eltömődött
 - ✗ Tisztítsa meg, permetezze be hegesztő védőspray-vel és szükség esetén cserélje ki
- ✓ Huzaldob fék beállítása
 - ✗ A beállításokat ellenőrizni és szükség esetén módosítani
- ✓ Leszorító erő beállítása
 - ✗ A beállításokat ellenőrizni és szükség esetén módosítani
- ✓ Huzalelőtölő görgők kopottak
 - ✗ Ellenőrizni és szükség esetén cserélni
- ✓ Huzalelőtölő motor nem kap tápfeszültséget (túlterhelés miatt kioldott a kismegszakító)
 - ✗ A kioldott kismegszakítót (az áramforrás hátoldalán található) nyomógomb megnyomásával visszakapcsolni
- ✓ Megtört kábelköteg
 - ✗ Pisztoly kábelkötegét hurkok nélkül lefektetni
- ✓ Huzalvezető cső vagy -spirál szennyezett vagy elkopott
 - ✗ Huzalvezető csövet vagy -spirált megtisztítani, megtört vagy elkopott huzalvezetőt cserélni

7.4 Vízűtőkör légtelenítése

Ábra 7-1

- Kapcsolja ki a készüléket, és töltsse fel a hűtőfolyadék tartályt a max. szintig.
- A gyorscsatlakozókat megfelelő segédeszközökkel oldja (csatlakozó nyitva).

A hűtőrendszer légtelenítésére mindig a kék színű csatlakozót kell használni, amely a hűtőrendszer lehető legmélyebb pontján (a tartály közelében) található!

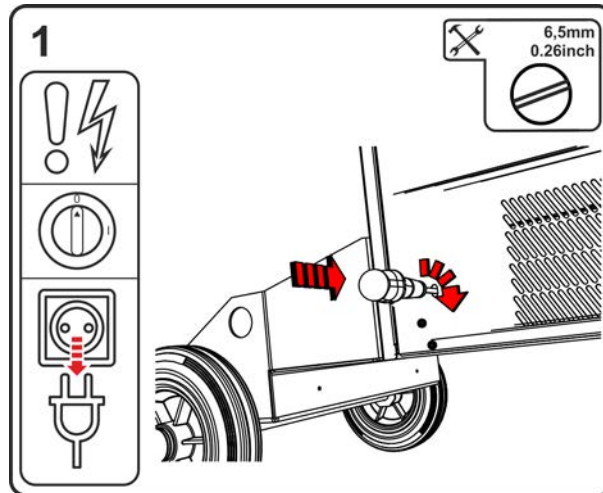


Ábra 7-2

- Helyezzen a gyorscsatlakozókból kilépő hűtőfolyadék felfogásához megfelelő felfogóedényt, és kapcsolja be a készüléket kb. 5 másodpercre.
- A gyorscsatlakozókat zárja a zárógyűrű visszatolásával.

7.5 Szivattyútengely megforgatása (hűtőfolyadék kör)

Hosszabb állásidők és a hűtőfolyadék szennyeződése ahhoz vezethetnek, hogy a hűtőmodul hűtőfolyadék-szivattyúja megszorul.



Ábra 7-3

- Kapcsolja ki a készüléket a főkapcsolóval.
- Húzza ki a csatlakozót.
- Illesszen egy legfeljebb 6,5 mm pengeszélességű lapos csavarhúzó az egyik szerviznyíláson keresztül középen a szivattyútengelyre. Most forgassa a csavarhúzó az óramutató járásával megegyező irányban mindaddig, amíg a szivattyútengely ismét könnyedén nem forgatható.
- Vegye el a csavarhúzó.
- A kikapcsolt készülék hálózati csatlakozóját egy megfelelő aljzatba bedugni.
- Hegesztőgép főkapcsolóját bekapcsolni.

8 Műszaki adatok

A megadott teljesítményadatok és a garancia csak eredeti kopó- és fogyóalkatrészek használata esetén érvényesek!

8.1 Méret és súlye

		F06R1/R2		F06RS		F06P	
Méret (l x b x h)		mm	inch	mm	inch	mm	inch
l		1152	45.3	854	33.6	854	33.6
b		686	27.0	590	23.2	400	15.7
h		976	38.4	976	38.4	881	34.7
Súly ^[1]		kg	lb	kg	lb	kg	lb
F06G		110,9	244.4	100,7	222.0	85,7	188.9
F06W		125,5	276.6	115,3	254.1	100,3	221.1
F06WRF		129,5	285.4	119,3	263.0	104,3	229.9

^[1] Minden súlyadat 5 m-es (16.4 ft.) hálózati csatlakozóvezetékekkel rendelkező készülékváltozatokra vonatkozik. A hosszabb hálózati csatlakozóvezetékekkel rendelkező változatok súlya is nagyobb.
 10 m (32.8 ft.) = +2,5 kg (5.5 lb.)
 15 m (49.2 ft.) = +5,0 kg (11.0 lb.)

8.1.1 Hegesztőpisztoly hűtése

Hegesztőpisztoly hűtés	F06W	F06WRF
Hűtőteljesítmény 1 l/min esetén (+25 °C/77 °F)	1,5 KW	
Max. szállítási mennyiség	5 l/min 1.3 gal./min	20 l/min 5.2 gal./min
Max. szállítási magasság	35 m 115 ft.	45 m 148 ft.
Max. szivattyúnyomás	3,5 bar 0.35 MPa	4,5 bar 0.45 MPa
Szivattyú	Örvényszivattyú	
Max. tartályúrtartalom	8 l 2.1 gal.	
Átfolyás-felügyelet		
Hibahatár	0,7 l/min 0.18 gal./min	
Figyelmeztetési határ	Hibahatár +0,3 l/min Hibahatár +0.08 gal./min	
Hőmérséklet-felügyelet		
Hibahatár	70 °C 158 °F	
Figyelmeztetési határ	Hibahatár -5 °C Hibahatár -23 °F	

8.2 Teljesítményadatok

8.2.1 Taurus XQ 350 Synergic D

	MIG/MAG	MMA	AWI
Hegesztőáram (I ₂)	5 A ... 350 A		
Ívfeszültség szabvány szerint (U ₂)	14,3 V ... 31,5 V	20,2 V ... 34,0 V	10,2 V ... 24,0 V
Bekapcsolási idő BI 40° C esetén ^[1]	350 A (100%)		
Hálózati feszültség ^[2]	3 x 380-400 V / 3 x 440-460 V / 3 x 480-500 V		
Frekvencia	50/60 Hz		
Tűrés / Hálózati biztosító ^[3]			
380-400 V	-25 % ... +20 % / 3 x 25 A		
440-460 V	-25 % ... +15 % / 3 x 20 A		
460-500 V	-25 % ... +10 % / 3 x 20 A		
Üresjáratú feszültség (U ₀)	82 V (380-400 V) 94 V (440-460 V) 102 V (460-500 V)		
max. Csatlakozási teljesítmény (S ₁)			
Gázhűtéses (F06G)	14,3 kVA	15,4 kVA	10,9 kVA
Vízhűtéses hegesztőpisztolyok (F06W)	14,7 kVA		11,3 kVA
Vízhűtéses hegesztőpisztolyok, erősített (F06WRF)	14,9 kVA		11,5 kVA
Generátorteljesítmény (jav.)	21 kVA		
P ₀ gűç tüketimi ^[4]	25 W		
Maximális hálózati impedancia (@PCC) ^[5]	107 mOhm		
Cos(fi) / Hatásfok	0,99 / 90 %		
Érintésvédelmi osztály / Levezetési osztály	I / III		
Szennyezettségi fok / Szigetelési osztály	3 / H		
Védőgáz / FI relé	IP 23 / B típus (javasolt)		
Zajszint ^[6]	<70 dB(A)		
Környezeti hőmérséklet ^[7]	-25 °C ... +40 °C		
Készülékűtés / Pisztolyűtés	Ventilátor (AF) / Gáz vagy víz		
Hálózati csatlakozókábel	H07RN-F4G6		
Testkábel (min.) / EMC osztály	70 mm ² / A		
Biztonsági jelölés	☐ / CE / ENEC		
Alkalmazott szabványok	lásd megfelelőségi nyilatkozat (készülék dokumentáció)		

^[1] Terhelési ciklus: 10 min (60% BI = 6 min hegesztés, 4 min szünet).

^[2] Többfeszültségű készülék - áramforrás összehangolása a hálózati feszültséggel

^[3] DIAZED xxA gG típusú olvadóbiztosítók használata javasolt. Kismegszakítók használata esetén a „C” kioldási karakterisztikát kell alkalmazni!

^[4] Teljesítmény nyugalmi állapotban, huzalelőtől készülék nélkül.

^[5] A jelen hegesztőberendezés nem felel meg az IEC 61000-3-12 szabványnak. Amennyiben egy nyilvános kiefeszültségű rendszerre kerül csatlakoztatásra, úgy a hegesztőberendezés telepítője vagy felhasználója felelős annak biztosításáért, hogy a hegesztőberendezést az áramellátó hálózat üzemeltetőjével történő egyeztetést követően csatlakoztatni lehessen.

^[6] Zajszint üresjáratban és szabványterhelés mellett történő működés során (IEC 60974-1 szerint) a maximális munkapontban.

^[7] A környezeti hőmérséklet a hűtőfolyadéktól függ! Figyelembe kell venni a hűtőfolyadék hőmérséklettartományát!

8.2.2 Taurus XQ 400 Synergic D

	MIG/MAG	MMA	AWI
Hegesztőáram (I ₂)	5 A ... 400 A		
Ívfeszültség szabvány szerint (U ₂)	14,3 V ... 34 V	20,2 V ... 36,0 V	10,2 V ... 26,0 V
Bekapcsolási idő BI 40° C esetén ^[1]	400 A (80 %) / 370 A (100%)		
Hálózati feszültség ^[2]	3 x 380-400 V / 3 x 440-460 V / 3 x 480-500 V		
Frekvencia	50/60 Hz		
Tűrés / Hálózati biztosító ^[3]			
380-400 V	-25 % ... +20 % / 3 x 25 A		
440-460 V	-25 % ... +15 % / 3 x 25 A		
460-500 V	-25 % ... +10 % / 3 x 20 A		
Üresjárat feszültség (U ₀)	82 V (380-400 V) 94 V (440-460 V) 102 V (460-500 V)		
max. Csatlakozási teljesítmény (S ₁)			
Gázhűtéses (F06G)	17,6 kVA	18,6 kVA	13,5 kVA
Vízűtéses hegesztőpisztolyok (F06W)	18,0 kVA		13,9 kVA
Vízűtéses hegesztőpisztolyok, erősített (F06WRF)	18,2 kVA		14,1 kVA
Generátorteljesítmény (jav.)	25 kVA		
P ₀ gűç tüketimi ^[4]	25 W		
Maximális hálózati impedancia (@PCC) ^[5]	120 mOhm		
Cos(fi) / Hatásfok	0,99 / 90 %		
Érintésvédelmi osztály / Levezetési osztály	I / III		
Szennyezettségi fok / Szigetelési osztály	3 / H		
Védőgáz / FI relé	IP 23 / B típus (javasolt)		
Zajsint ^[6]	<70 dB(A)		
Környezeti hőmérséklet ^[7]	-25 °C ... +40 °C		
Készülékűtés / Pisztolyűtés	Ventilátor (AF) / Gáz vagy víz		
Hálózati csatlakozókábel	H07RN-F4G6		
Testkábel (min.) / EMC osztály	70 mm ² / A		
Biztonsági jelölés	S / CE / EMC		
Alkalmazott szabványok	lásd megfelelőségi nyilatkozat (készülék dokumentáció)		

^[1] Terhelési ciklus: 10 min (60% BI = 6 min hegesztés, 4 min szünet).

^[2] Többfeszültségű készülék - áramforrás összehangolása a hálózati feszültséggel

^[3] DIAZED xxA gG típusú olvadóbiztosítók használata javasolt. Kismegszakítók használata esetén a „C” kioldási karakterisztikát kell alkalmazni!

^[4] Teljesítmény nyugalmi állapotban, huzalelőtoló készülék nélkül.

^[5] A jelen hegesztőberendezés nem felel meg az IEC 61000-3-12 szabványnak. Amennyiben egy nyilvános kiefeszűltségű rendszerre kerül csatlakoztatásra, úgy a hegesztőberendezés telepítője vagy felhasználója felelős annak biztosításáért, hogy a hegesztőberendezést az áramellátó hálózat üzemeltetőjével történő egyeztetést követően csatlakoztatni lehessen.

^[6] Zajsint üresjáratban és szabványterhelés mellett történő működés során (IEC 60974-1 szerint) a maximális munkapontban.

^[7] A környezeti hőmérséklet a hűtőfolyadéktól függ! Figyelembe kell venni a hűtőfolyadék hőmérséklettartományát!

8.2.3 Taurus XQ 500 Synergic D

	MIG/MAG	MMA	AWI
Hegesztőáram (I_2)	5 A ... 500 A		
Ívfeszültség szabvány szerint (U_2)	14,3 V ... 39,0 V	20,2 V ... 40,0 V	10,2 V ... 30,0 V
Bekapcsolási idő BI 40° C esetén ^[1]	500 A (80 %) / 470 A (100%)		
Hálózati feszültség ^[2]	3 x 380-400 V / 3 x 440-460 V / 3 x 480-500 V		
Frekvencia	50/60 Hz		
Tűrés / Hálózati biztosító ^[3]			
380-400 V	-25 % ...+20 % / 3 x 35 A		
440-460 V	-25 % ...+15 % / 3 x 32 A		
460-500 V	-25 % ...+10 % / 3 x 32 A		
Üresjáratú feszültség (U_0)	82 V (380-400 V) 94 V (440-460 V) 102 V (460-500 V)		
max. Csatlakozási teljesítmény (S_1)			
Gázhűtéses (F06G)	25,2 kVA	25,8 kVA	19,4 kVA
Vízűtéses hegesztőpisztolyok (F06W)	25,6 kVA		19,8 kVA
Vízűtéses hegesztőpisztolyok, erősített (F06WRF)	25,8 kVA		20,0 kVA
Generátorteljesítmény (jav.)	35 kVA		
P_0 gűç tüketimi ^[4]	27 W		
Maximális hálózati impedancia (@PCC) ^[5]	80 mOhm		
Cos(fi) / Hatásfok	0,99 / 90 %		
Érintésvédelmi osztály / Levezetési osztály	I / III		
Szennyezettségi fok / Szigetelési osztály	3 / H		
Védőgáz / FI relé	IP 23 / B típus (javasolt)		
Zajszint ^[6]	<70 dB(A)		
Környezeti hőmérséklet ^[7]	-25 °C ... +40 °C		
Készülékűtés / Pisztolyűtés	Ventilátor (AF) / Gáz vagy víz		
Hálózati csatlakozókábel	H07RN-F4G6		
Testkábel (min.) / EMC osztály	95 mm ² / A		
Biztonsági jelölés	[S] / CE / EAC		
Alkalmazott szabványok	lásd megfelelőségi nyilatkozat (készülék dokumentáció)		

^[1] Terhelési ciklus: 10 min (60% BI = 6 min hegesztés, 4 min szünet).

^[2] Többfeszültségű készülék - áramforrás összehangolása a hálózati feszültséggel

^[3] DIAZED xxA gG típusú olvadóbiztosítók használata javasolt. Kismegszakítók használata esetén a „C” kioldási karakterisztikát kell alkalmazni!

^[4] Teljesítmény nyugalmi állapotban, huzalelőtölő készülék nélkül.

^[5] A jelen hegesztőberendezés nem felel meg az IEC 61000-3-12 szabványnak. Amennyiben egy nyilvános kisfeszültségű rendszerre kerül csatlakoztatásra, úgy a hegesztőberendezés telepítője vagy felhasználója felelős annak biztosításáért, hogy a hegesztőberendezést az áramellátó hálózat üzemeltetőjével történő egyeztetést követően csatlakoztatni lehessen.

^[6] Zajszint üresjáratban és szabványterhelés mellett történő működés során (IEC 60974-1 szerint) a maximális munkapontban.

^[7] A környezeti hőmérséklet a hűtőfolyadéktól függ! Figyelembe kell venni a hűtőfolyadék hőmérséklettartományát!

8.2.4 Taurus XQ 600 Synergic D

	MIG/MAG	MMA	AWI
Hegesztőáram (I ₂)	5 A ... 600 A		
Ívfeszültség szabvány szerint (U ₂)	14,3 V ... 44,0 V	20,2 V ... 44,0 V	10,2 V ... 34,0 V
Bekapcsolási idő BI 40° C esetén ^[1]	600 A (40 %) / 550 A (60 %) / 470 A (100%)		
Hálózati feszültség ^[2]	3 x 380-400 V / 3 x 440-460 V / 3 x 480-500 V		
Frekvencia	50/60 Hz		
Tűrés / Hálózati biztosító ^[3]			
380-400 V	-25 % ... +20 % / 3 x 35 A		
440-460 V	-25 % ... +15 % / 3 x 32 A		
460-500 V	-25 % ... +10 % / 3 x 32 A		
Üresjáratú feszültség (U ₀)	82 V (380-400 V) 94 V (440-460 V) 102 V (460-500 V)		
max. Csatlakozási teljesítmény (S ₁)			
Gázhűtéses (F06G)	34,1 kVA	34,1 kVA	25,4 kVA
Vízűtéses hegesztőpisztolyok (F06W)	34,5 kVA		26,8 kVA
Vízűtéses hegesztőpisztolyok, erősített (F06WRF)	34,7 kVA		27,0 kVA
Generátorteljesítmény (jav.)	47 kVA		
P ₀ gűç tüketimi ^[4]	27 W		
Maximális hálózati impedancia (@PCC) ^[5]	75 mOhm		
Cos(fi) / Hatásfok	0,99 / 90 %		
Érintésvédelmi osztály / Levezetési osztály	I / III		
Szennyezettségi fok / Szigetelési osztály	3 / H		
Védőgáz / FI relé	IP 23 / B típus (javasolt)		
Zajsztint ^[6]	<70 dB(A)		
Környezeti hőmérséklet ^[7]	-25 °C ... +40 °C		
Készülékűtés / Pisztolyűtés	Ventilátor (AF) / Gáz vagy víz		
Hálózati csatlakozókábel	H07RN-F4G6		
Testkábel (min.) / EMC osztály	95 mm ² / A		
Biztonsági jelölés	[S] / CE / EMC		
Alkalmazott szabványok	lásd megfelelőségi nyilatkozat (készülék dokumentáció)		

^[1] Terhelési ciklus: 10 min (60% BI = 6 min hegesztés, 4 min szünet).

^[2] Többfeszültségű készülék - áramforrás összehangolása a hálózati feszültséggel

^[3] DIAZED xxA gG típusú olvadóbiztosítók használata javasolt. Kismegszakítók használata esetén a „C” kioldási karakterisztikát kell alkalmazni!

^[4] Teljesítmény nyugalmi állapotban, huzalelőtoló készülék nélkül.

^[5] A jelen hegesztőberendezés nem felel meg az IEC 61000-3-12 szabványnak. Amennyiben egy nyilvános kiefeszűltségű rendszerre kerül csatlakoztatásra, úgy a hegesztőberendezés telepítője vagy felhasználója felelős annak biztosításáért, hogy a hegesztőberendezést az áramellátó hálózat üzemeltetőjével történő egyeztetést követően csatlakoztatni lehessen.

^[6] Zajsztint üresjáratban és szabványterhelés mellett történő működés során (IEC 60974-1 szerint) a maximális munkapontban.

^[7] A környezeti hőmérséklet a hűtőfolyadéktól függ! Figyelembe kell venni a hűtőfolyadék hőmérséklettartományát!

9 Kiegészítők

Teljesítményfüggő rendszerkomponensek (pl. hegesztőpisztoly, testkábel, elektródafogó vagy közbenső kábelköteg) a területileg illetékes EWM-képviselettől rendelhetők.

9.1 Általános kiegészítők

Típus	Megnevezés	Cikkszám
KLF-L1-L2-L3-PE	Hálózati csatlakozóvezeték matrica	094-023697-00000
DM 842 Ar/CO2 230bar 30l D	Nyomáscsökkentő manométerrel	394-002910-00030
32A 5POLE/CEE	Csatlakozó dugó	094-000207-00000

9.2 7 pólusú távvezérlő

Típus	Megnevezés	Cikkszám
RC XQ Expert 2.0 2 m	Távvezérlő Expert XQ 2.0 vezérlés	090-008824-00002
RC XQ Expert 2.0 5 m	Távvezérlő Expert XQ 2.0 vezérlés	090-008824-00005
RC XQ Expert 2.0 10 m	Távvezérlő Expert XQ 2.0 vezérlés	090-008824-00010
RC XQ Expert 2.0 15 m	Távvezérlő Expert XQ 2.0 vezérlés	090-008824-00015

9.2.1 Hosszabbító kábel

Típus	Megnevezés	Cikkszám
FRV 7POL 0.5 m	Csatlakozó- és hosszabbítókábelek	092-000201-00004
FRV 7POL 1 m	Csatlakozó hosszabbítókábel	092-000201-00002
FRV 7POL 5 m	Csatlakozó- és hosszabbítókábelek	092-000201-00003
FRV 7POL 10 m	Csatlakozó- és hosszabbítókábelek	092-000201-00000
FRV 7POL 15M	Csatlakozó- és hosszabbítókábelek	092-000201-00005
FRV 7POL 20 m	Csatlakozó- és hosszabbítókábelek	092-000201-00001
FRV 7POL 25M	Csatlakozó- és hosszabbítókábelek	092-000201-00007

9.3 19 pólusú távvezérlő

Típus	Megnevezés	Cikkszám
R10 19POL	Távvezérlő	090-008087-00000
RG10 19POL 5M	Távvezérlő, huzalsebesség beállítása, ívfeszültség-korrekció	090-008108-00000
R20 19POL	Távvezérlő, programváltás	090-008263-00000

9.3.1 Csatlakozó kábel

Típus	Megnevezés	Cikkszám
RA5 19POL 5M	Csatlakozó kábel pl. távvezérlőhöz	092-001470-00005
RA10 19POL 10m	Csatlakozó kábel, pl. távvezérlőhöz	092-001470-00010
RA20 19POL 20m	Csatlakozó kábel, pl. távvezérlőhöz	092-001470-00020

9.3.2 Hosszabbító kábel

Típus	Megnevezés	Cikkszám
RV5M19 19POL 5M	Hosszabbító kábel	092-000857-00000
RV5M19 19POL 10M	Hosszabbító kábel	092-000857-00010
RV5M19 19POL 15M	Hosszabbító kábel	092-000857-00015
RV5M19 19POL 20M	Hosszabbító kábel	092-000857-00020

9.4 Opciók

Típus	Megnevezés	Cikkszám
ON PS F06 1D01	Forgókereszt huzalelőtoló készülékhez	092-003330-00000
ON PS F06 1D02	Forgókereszt IC huzalelőtoló készülékhez	092-003332-00000
ON PS F06 2D01	Szállítási tartó két huzalelőtoló készülékhez	092-003331-00000
ON PS EXT D01	Bővítő készlet: Forgótüske hosszabbító huzalelőtoló készülék felfogására ON WAK D01 kerékkészlettel	092-002871-00000
ON Shock Protect F06	Ütközésvédelem	092-003334-00000
ON Filter F06	Légbeömlő szennyszűrő	092-003337-00000
ON HS F06	Tartó hosszú tömlőcsomagok és hegesztőpisztoly felfogására	092-003333-00000
ON TS F06 R	Hegesztőpisztoly tartó, jobb	092-003335-00000
ON TS F06 L	Hegesztőpisztoly tartó, bal	092-003360-00000
ON SH F06 L	Szkenner tartó, bal	092-003434-00000
OU F06W	Átalakító készlet, vízhűtő	092-003492-00000
OU F06WRF	Átalakító készlet, vízhűtő erősített szivattyúval	092-003493-00000
OU F06R1/R2	Átalakító készlet, egyedi palacktartó kettős palack-tartóhoz	092-003494-00000
OU Expert XQ 2.0	Átalakító készlet, Expert XQ 2.0	092-003495-00000
OU Expert XQ 2.0 WLG	Átalakító készlet, Expert XQ 2.0 LAN/WiFi Gateway-el, beleértve a vonalkód olvasó interfészét	092-003496-00000
OU 2DV	Átalakító készlet két huzalelőtoló készülékhez	092-003497-00000
OU AIF F06	Átalakító készlet, 19 pólusú csatlakozóaljzat gépesített AWI-hegesztéshez	092-003498-00000

9.5 Számítógépes kommunikáció

Típus	Megnevezés	Cikkszám
PC300 XQ Set	PC300.Net hegesztési paraméter szoftver készlet kábellel és interfésszel együtt SECINT X10 USB	090-008777-00000
ON WLG-EX	WiFi átjáró külső házban	090-008790-00502
ON LG-EX	LAN átjáró külső házban	090-008789-00502

9.6 Hegesztőpisztoly hűtése

Típus	Megnevezés	Cikkszám
HOSE BRIDGE UNI	Rövidre záró tömlő	092-007843-00000

9.6.1 Hűtőfolyadék - blueCool típus

Típus	Megnevezés	Cikkszám
blueCool -10 5 l	Hűtőfolyadék -10 °C-ig (14 °F), 5 l	094-024141-00005
blueCool -10 25 l	Hűtőfolyadék -10 °C-ig (14 °F), 25 l	094-024141-00025
blueCool -30 5 l	Hűtőfolyadék -30 °C-ig (22 °F), 5 l	094-024142-00005
blueCool -30 25 l	Hűtőfolyadék -30 °C-ig (22 °F), 25 l	094-024142-00025
FSP blueCool	Fagyálló teszter	094-026477-00000

9.6.2 Hűtőfolyadék - KF típus

Típus	Megnevezés	Cikkszám
KF 23E-5	Hűtőfolyadék -10 °C-ig (14 °F), 5 l	094-000530-00005
KF 23E-200	Hűtőfolyadék (-10 °C), 200 l	094-000530-00001
KF 37E-5	Hűtőfolyadék -20 °C-ig (4 °F), 5 l	094-006256-00005
KF 37E-200	Hűtőfolyadék (-20 °C), 200 l	094-006256-00001
TYP1	Készülék hűtőfolyadék fagyáspontjának ellenőrzésére	094-014499-00000

10 Melléklet

10.1 Viszonteladó keresése

Sales & service partners
www.ewm-group.com/en/specialist-dealers



"More than 400 EWM sales partners worldwide"