



NL

## Lasstroombron

Taurus XQ 350 Synergic D  
Taurus XQ 400 Synergic D  
Taurus XQ 500 Synergic D  
Taurus XQ 600 Synergic D

099-005649-EW505

Aanvullende systeemdokumentatie opvolgen!

19.11.2020

**Register now  
and benefit!**  
**Jetzt Registrieren  
und Profitieren!**

[www.ewm-group.com](http://www.ewm-group.com)



## Algemene aanwijzingen

### WAARSCHUWING



#### Lees de gebruikshandleiding!

#### De gebruikshandleiding biedt u een inleiding in veilige omgang met het product.

- Lees en volg de gebruikshandleidingen van alle systeemcomponenten, vooral de veiligheids- en waarschuwingsaanwijzingen!
- Volg de voorschriften van ongevallenpreventie en de landelijke voorschriften!
- Bewaar de gebruikshandleiding op de gebruikslocatie van het apparaat.
- De veiligheids- en waarschuwingspictogrammen op het apparaat verwijzen naar mogelijke gevaren.  
Ze moeten altijd herkenbaar en leesbaar zijn.
- Het apparaat is gefabriceerd overeenkomstig de huidige stand van de techniek en normen, en mag uitsluitend door vakkundig personeel worden gebruikt, onderhouden en gerepareerd.
- Technische wijzigingen door verdere ontwikkeling van de apparaattechniek kunnen verschillend lasgedrag veroorzaken.

**Neem bij vragen over installatie, inbedrijfstelling, gebruik en werkomstandigheden op de gebruikslocatie en het gebruiksdoeleinde contact op met uw dealer of met onze klantenservice via het nummer +49 2680 181-0.**

**Een lijst met bevoegde dealers vindt u op [www.ewm-group.com/en/specialist-dealers](http://www.ewm-group.com/en/specialist-dealers).**

De aansprakelijkheid voor het gebruik van deze installatie beperkt zich uitsluitend tot de werking van de installatie. Elke andere vorm van aansprakelijkheid is uitdrukkelijk uitgesloten. Door de inbedrijfstelling erkent de gebruiker deze uitsluiting van aansprakelijkheid.

De fabrikant kan immers niet controleren of men zich aan deze handleiding houdt of aan de bepalingen en methodes die tijdens de installatie, het gebruik, de toepassing en het onderhoud van de installatie gelden.

Niet-vakkundige uitvoering van de installatie kan voor defecten zorgen en zo ook personen in gevaar brengen. Zodoende zijn wij geenszins aansprakelijk voor verlies, schade of kosten die ontstaan door of op enigerlei wijze te maken hebben met een verkeerde installatie, onoordeelkundig gebruik, verkeerde toepassing of slecht onderhoud.

De inhoud van dit document is zorgvuldig onderzocht, gecontroleerd en bewerkt. Wijzigingen, schrijffouten en fouten voorbehouden.

© **EWM AG**

Dr. Günter-Henle-Straße 8  
56271 Mündersbach Duitsland  
Tel: +49 2680 181-0, Fax: -244  
E-mail: [info@ewm-group.com](mailto:info@ewm-group.com)  
**[www.ewm-group.com](http://www.ewm-group.com)**

Het auteursrecht op dit document berust bij de fabrikant.

Reproducties, ook onder de vorm van uittreksels, zijn uitsluitend toegestaan na schriftelijke toestemming. De inhoud van dit document is zorgvuldig onderzocht, gecontroleerd en bewerkt, wijzigingen, schrijffouten en fouten voorbehouden.

# 1 Inhoudsopgave

<b>1</b>	<b>Inhoudsopgave</b> .....	<b>3</b>
<b>2</b>	<b>Voor uw veiligheid</b> .....	<b>5</b>
2.1	Richtlijnen voor het gebruik van deze documentatie .....	5
2.2	Verklaring van symbolen .....	6
2.3	Veiligheidsvoorschriften .....	7
2.4	Transport en installatie .....	10
<b>3</b>	<b>Gebruik overeenkomstig de bestemming</b> .....	<b>12</b>
3.1	Gebruik en bediening uitsluitend met de volgende apparatuur .....	12
3.2	Toepassingsgebied.....	12
3.3	Meegeldende documenten/Geldige aanvullende documenten .....	12
3.3.1	Garantie.....	12
3.3.2	Conformiteitsverklaring.....	13
3.3.3	Lassen in omgevingen met een verhoogd elektrisch risico .....	13
3.3.4	Servicedocumentatie (reserveonderdelen en elektrische schema's).....	13
3.3.5	Kalibreren/valideren.....	13
3.3.6	Onderdeel van de complete documentatie .....	14
<b>4</b>	<b>Apparaatbeschrijving - snel overzicht</b> .....	<b>15</b>
4.1	Apparaatconfiguratie.....	15
4.2	Vooraanzicht / zijaanzicht van rechts .....	16
4.3	Achteraanzicht / zijaanzicht van links .....	18
<b>5</b>	<b>Opbouw en functie</b> .....	<b>20</b>
5.1	Transport en installatie .....	20
5.1.1	Transport per kraan .....	20
5.1.2	Takelprincipe .....	21
5.1.3	Omgevingscondities .....	21
5.1.3.1	Tijdens gebruik.....	21
5.1.3.2	Transport en opslag .....	21
5.1.4	Koeling apparatuur .....	21
5.1.5	Werkstukleiding, algemeen .....	22
5.1.6	Koeling van de lastoorts .....	22
5.1.6.1	Beschrijving van de werking .....	22
5.1.6.2	Toegestaan lastoortskoelmiddel .....	22
5.1.6.3	Maximale slangpakketlengte.....	23
5.1.6.4	Vullen koelmiddel.....	24
5.1.7	Aanwijzingen voor het leggen van lasstroomleidingen .....	25
5.1.8	Zwerfstromen.....	26
5.1.9	Tussenslangpakket op de stroombron aansluiten.....	27
5.1.9.1	Trekontlasting tussenslangpakket.....	28
5.1.9.2	Mogelijke bevestigingspunten.....	28
5.1.9.3	Trekontlasting vergrendelen .....	29
5.1.10	Inert-gastoevoer .....	29
5.1.10.1	Aansluiting reduceerventiel.....	29
5.1.11	Netaansluiting.....	30
5.1.11.1	Visuele controle van de ingestelde netspanning .....	30
5.1.11.2	Stroombron aan de netspanning aanpassen.....	31
5.1.11.3	Opnieuw in gebruik nemen .....	31
5.1.11.4	Stroomvorm.....	32
5.1.12	Inschakelen en systeemdiagnose .....	32
5.1.12.1	LED-statusbalk - weergave bedrijfstoestand .....	33
5.1.13	Veiligheidsklep, apparaatbesturing .....	33
5.2	MIG/MAG-lassen .....	34
5.2.1	Aansluiting werkstukleiding .....	34
5.2.2	Selecteren .....	34
5.2.3	Instelling Hoeveelheid beschermgas (gastest)/slangpakket spoelen .....	35
5.3	TIG-lassen .....	35
5.3.1	Aansluiting werkstukleiding .....	35
5.3.2	Selecteren .....	36
5.4	Elektrodelassen .....	36

5.4.1	Aansluiting elektrodehouder en werkstukleiding .....	36
5.4.2	Selecteren .....	36
5.5	Afstandsbedieningen .....	36
5.6	Interfaces voor de automatisering .....	37
5.6.1	Automatiserings-interface .....	37
5.6.2	Robot-interface RINT X12 .....	38
5.6.3	Industriebus-interface BUSINT X11 .....	38
5.7	PC-interface .....	38
5.7.1	Aansluiting .....	38
5.8	Identificatie onderdeel .....	39
5.9	Netwerkaansluiting .....	39
<b>6</b>	<b>Onderhoud, verzorging en afvalverwerking .....</b>	<b>40</b>
6.1	Algemeen .....	40
6.2	Verklaring van symbolen .....	41
6.3	Onderhoudsschema .....	42
6.3.1	Vuilfilter .....	43
6.3.2	Koelmiddel vervangen .....	44
6.3.3	Warmtewisselaar (lastoortskoeling) .....	46
6.3.4	Stroombron (inverter) .....	47
6.3.5	Jaarlijkse keuring (inspectie en keuring tijdens gebruik) .....	48
6.4	Afvalverwerking van het apparaat .....	48
<b>7</b>	<b>Verhelpen van storingen .....</b>	<b>49</b>
7.1	Foutmeldingen (Stroombron) .....	49
7.2	Waarschuwingmeldingen .....	52
7.3	Checklist voor het verhelpen van storingen .....	53
7.4	Koelvloeistofcircuit ontluchten .....	54
7.5	Pompas aandraaien (koelvloeistofcircuit) .....	55
<b>8</b>	<b>Technische gegevens .....</b>	<b>56</b>
8.1	Maten en gewichte .....	56
8.1.1	Koeling van de lastoorts .....	57
8.2	Vermogensgegevens .....	58
8.2.1	Taurus XQ 350 Synergic D .....	58
8.2.2	Taurus XQ 400 Synergic D .....	59
8.2.3	Taurus XQ 500 Synergic D .....	60
8.2.4	Taurus XQ 600 Synergic D .....	61
<b>9</b>	<b>Accessoires .....</b>	<b>62</b>
9.1	Algemene accessoires .....	62
9.2	Afstandsbediening, 7-polig .....	62
9.2.1	Verlengkabel .....	62
9.3	Afstandsbediening, 19-polig .....	62
9.3.1	Aansluitkabels .....	62
9.3.2	Verlengkabel .....	62
9.4	Opties .....	63
9.5	Computercommunicatie .....	63
9.6	Koeling van de lastoorts .....	63
9.6.1	Koelvloeistof - type blueCool .....	63
9.6.2	Koelvloeistof - type KF .....	63
<b>10</b>	<b>Bijlage .....</b>	<b>64</b>
10.1	Fabrikant zoeken .....	64

## 2 Voor uw veiligheid

### 2.1 Richtlijnen voor het gebruik van deze documentatie

#### GEVAAR

**Werk- of gebruiksmethoden die nauwkeurig moeten worden aangehouden om een gereede kans op zwaar letsel of dood door ongeval van personen uit te sluiten.**

- De veiligheidsinstructie bevat in de titel het signaalwoord “GEVAAR” met een algemeen waarschuwingsymbool.
- Bovendien wordt het gevaar verduidelijkt met een pictogram in de zijrand.

#### WAARSCHUWING

**Werk- of gebruiksmethoden die nauwkeurig moeten worden aangehouden om de kans op zwaar letsel of dood door ongeval van personen uit te sluiten.**

- De veiligheidsinstructie bevat in de titel het signaalwoord “WAARSCHUWING” met een algemeen waarschuwingsymbool.
- Bovendien wordt het gevaar verduidelijkt met een pictogram in de zijrand.

#### VOORZICHTIG

**Werk- of gebruiksmethoden die nauwkeurig moeten worden aangehouden, om een mogelijke, lichte verwonding van personen uit te sluiten.**

- De veiligheidsinstructie bevat in de titel het signaalwoord “VOORZICHTIG” met een algemeen waarschuwingsymbool.
- Het gevaar wordt met een pictogram aan de zijrand verduidelijkt.






***Bijzondere technische eigenschappen die de gebruiker in acht moet nemen om materiële schade of schade aan het apparaat te voorkomen.***

Handelingsinstructies en optellingen die u stap voor stap aangeven wat in bepaalde situaties moet worden gedaan, herkent u aan de opsommingspunt, bijv.:

- Bus van de lasstroomleiding in het juiste tegendeel steken en vergrendelen.

### 2.2 Verklaring van symbolen

Symbool	Beschrijving	Symbool	Beschrijving
	Technische bijzonderheden in acht nemen		Indrukken en loslaten (tikken/toetsen)
	Apparaat uitschakelen		Loslaten
	Apparaat inschakelen		Indrukken en vasthouden
	Verkeerd/ongeldig		Schakelen
	Correct/geldig		Draaien
	Ingang		Waarde/instelbaar
	Navigeren		Signaallampje licht groen op
	Uitgang		Signaallampje knippert groen
	Tijdweergave (voorbeeld: 4s wachten/indrukken)		Signaallampje licht rood op
	Onderbreking in de menuweergave (meer instelmogelijkheden mogelijk)		Signaallampje knippert rood
	Gereedschap niet vereist/niet gebruiken		
	Gereedschap vereist/gebruiken		

## 2.3 Veiligheidsvoorschriften

### ⚠ WAARSCHUWING



**Gevaar voor ongevallen bij niet-naleving van de veiligheidsaanwijzingen!**  
**Het niet in acht nemen van de veiligheidsaanwijzingen kan levensgevaarlijk zijn!**

- Lees zorgvuldig de veiligheidsaanwijzingen van deze handleiding!
- Volg de voorschriften van ongevallenpreventie en de landelijke voorschriften!
- Wijs personen in de werkzone op het naleven van de voorschriften!



**Gevaar voor verwonding door elektrische spanning!**

**Elektrische spanningen kunnen bij aanraking levensgevaarlijke stroomschokken en brandwonden veroorzaken. Ook bij het aanraken van lage spanningen kan men schrikken en zich verwonden.**

- Raak geen spanningsvoerende delen, zoals lasstroombussen en staaf-, wolfram- of draad-elektroden aan!
- Leg de lastoorts en elektrodehouder altijd op een geïsoleerd plek!
- Draag de volledige persoonlijke veiligheidsuitrusting (toepassingsafhankelijk)!
- Het apparaat mag uitsluitend door vakkundig personeel worden geopend!

Het apparaat mag niet worden gebruikt om buizen te doen smelten!



**Gevaar bij aaneenschakeling van meerdere stroombronnen!**

**Moeten meerdere stroombronnen parallel of in serie aaneen worden geschakeld dan mag dit uitsluitend door een vakman worden uitgevoerd in overeenstemming met de norm NEN-EN-IEC 60974-9 "Installeren en gebruiken", de voorschriften ter voorkoming van ongevallen BGV D1 (vroeger VBG 15) en de nationale voorschriften!**

**De inrichtingen mogen voor vlambooglassen uitsluitend na een keuring worden gebruikt om te garanderen dat de toelaatbare nullastspanning niet wordt overschreden.**

- Laat de apparaataansluiting uitsluitend door een vakman uitvoeren!
- Bij het buiten werking stellen van afzonderlijke stroombronnen moeten alle voedings- en lasstroomkabels op betrouwbare wijze van het volledige lassyteem worden losgekoppeld. (Gevaar voor retourspanning!)
- Sluit geen lasapparaten met poolomkeerschakeling (PWS-serie) aan op apparaten voor wisselstroomlassen (AC). Een simpele bedieningsfout kan de toegelaten lasspanningen immers overschrijden.



**Letselgevaar door ongeschikte kleding!**

**Straling, hitte en elektrische spanning zijn onvermijdelijke bronnen van gevaar bij vlambooglassen. De gebruiker moet alle verplichte persoonlijke beschermingsmiddelen (PBM) gebruiken. De persoonlijke beschermingsmiddelen moeten de gebruiker tegen de volgende gevaren beschermen:**

- Ademhalingsbescherming tegen gezondheidsgevaarlijke stoffen en mengsels (rookgassen en dampen) of geschikte maatregelen (afzuigingssysteem enz.) treffen.
- Lashelm met adequaat beschermingsmiddel tegen ioniserende straling (IR- en UV-straling) en hitte.
- Droge laskleding (schoenen, handschoenen en lichaambeschermende middelen) tegen warme omgevingen met adequate bescherming tegen een luchttemperatuur van 100 °C of hoger, tegen elektrische schokken en adequaat voor werkzaamheden aan spanningsvoerende delen.
- Gehoorbescherming tegen schadelijke geluidsniveaus.

## **WAARSCHUWING**



### **Gevaar voor letsel door straling of hitte!**

**De straling van de vlamboog veroorzaakt letsel aan huid en ogen.**

**Contact met hete werkstukken en vonken veroorzaakt brandwonden.**

- Gebruik een lasschild of lashelm met een toereikende beschermingsgraad (naargelang de toepassing)!
- Draag droge veiligheidskleding (bijv. lasschild, handschoenen enz.) volgens de voorschriften die in het land van toepassing zijn!
- Bescherm niet bij het werk betrokken personen met een lasscherm of adequate beschermingswand tegen straling en verblindingsgevaar!



### **Ontploffingsgevaar!**

**Explosiegevaar bestaat ook als schijnbaar ongevaarlijke stoffen in gesloten reservoirs door verhitting een overdruk opbouwen.**

- Verwijder reservoirs met brandbare of explosieve vloeistoffen van de plaats waar gewerkt wordt!
- Verhit geen explosieve vloeistoffen, stoffen of gassen door het lassen of snijden!



### **Brandgevaar!**

**Door de bij het lassen optredende hoge temperaturen, sproeiende vonken, gloeiende onderdelen en hete slakken kunnen vlammen ontstaan.**

- Let op brandhaarden in het werkgebied!
- Neem geen licht ontvlambare voorwerpen, zoals bijv. lucifers of aanstekers, mee.
- Zorg voor geschikte blusapparatuur in het werkgebied!
- Verwijder grondig alle resten van brandbare stoffen op het werkstuk alvorens de laswerkzaamheden te beginnen.
- Verdere bewerkingen mogen uitsluitend bij afgekoelde werkstukken worden uitgevoerd. Niet in aanraking brengen met ontvlambare materialen!



## ⚠️ VOORZICHTIG



### Rook en gassen!

**Rook en gassen kunnen leiden tot ademnood en vergiftigingen! Bovendien kunnen dampen van oplosmiddelen (gechloreerde koolwaterstof) zich door de ultraviolette straling van de vlamboog in giftig fosgeen omzetten!**

- Zorg voor voldoende frisse lucht!
- Houd dampen van oplosmiddelen verwijderd van het stralingsbereik van de vlamboog!
- Draag evt. geschikte ademhalingsbescherming!



### Geluidhinder!

**Lawaai boven 70 dBA kan duurzame beschadiging van het gehoor veroorzaken!**

- Draag geschikte gehoorbescherming!
- Personen binnen het werkgebied dienen geschikte gehoorbescherming te dragen!



**In overeenstemming met de norm IEC 60974-10 worden lasapparaten onderverdeeld in twee klassen van elektromagnetische compatibiliteit (de EMC-klasse vindt u in de technische gegevens) > zie hoofdstuk 8:**



**Klasse A**-apparaten zijn niet bedoeld voor gebruik in woongebieden, waarbij apparaten op het openbare laagspanningsnet worden aangesloten. Bij het waarborgen van de elektromagnetische compatibiliteit voor klasse A-apparaten kunnen in dergelijke bereiken problemen optreden die door kabelgerelateerde storingen en stralingsstoringen worden veroorzaakt.



**Klasse B**-apparaten voldoen aan de EMC-vereisten voor gebruik in industrie- en woongebieden met aansluiting op het openbare laagspanningsnet.

### Opstelling en werking

Bij de werking van vlambooglasinstallaties kunnen in enkele gevallen elektromagnetische storingen voorkomen, zelfs wanneer elk lasapparaat aan de emissiegrenswaarde van de norm voldoet. Storingen als gevolg van het lassen vallen onder de verantwoordelijkheid van de gebruiker.

Ter **beoordeling** van mogelijke elektromagnetische problemen in de gebruiksomgeving moet de gebruiker op het volgende letten: (zie ook EN 60974-10, bijlage A)

- net-, besturings-, signaal- en telecommunicatiekabels
- radio- en televisietoestellen
- computer en andere besturingsinrichtingen
- veiligheidsinrichtingen
- de gezondheid van personen in de nabijheid, vooral wanneer zij een pacemaker of hoorapparaat dragen
- kalibreer- en meetinrichtingen
- de storingsvastheid van andere inrichtingen in de omgeving
- het tijdstip van de dag waarop de laswerkzaamheden moeten worden uitgevoerd

### Aanbevelingen om **storingsemisies te beperken**

- netaansluiting, bijv. aanvullende netfilter of afscherming met metalen buis
- onderhoud van de vlambooglasinrichting
- lasleidingen moeten zo kort mogelijk zijn, dicht bij elkaar liggen en over de vloer worden gelegd
- potentiaalcompensatie
- aarding van het werkstuk. In gevallen waarbij een directe aarding van het werkstuk niet mogelijk is, moet de verbinding over geschikte condensators verlopen.
- afscherming van andere inrichtingen in de omgeving of de volledige lasinrichting



### Elektromagnetische velden!

**Door de stroombron kunnen elektrische of elektromagnetische velden ontstaan, waardoor elektronische installaties zoals tekstverwerkers, CNC-apparatuur, telecommunicatieleidingen, net-, signaalleidingen en pacemakers niet meer goed kunnen werken.**



- Onderhoudsvoorschriften in acht nemen > zie hoofdstuk 6.3!
- Lasleidingen volledig afrollen!
- Stralingsgevoelige apparatuur of installaties afdoende afschermen!
- Pacemakers kunnen storingen vertonen (indien nodig, vraag om medisch advies).

## VOORZICHTIG



### **Plichten van de eigenaar!**

**Het gebruik van het apparaat veronderstelt de naleving van alle landelijke richtlijnen en wetten!**

- De nationale implementatie van de kaderrichtlijn (89/391/EEG) over de uitvoering van maatregelen ter verbetering van de veiligheid en gezondheidsbescherming van werknemers en bijbehorende individuele richtlijnen.
- Vooral de richtlijn (89/655/EEG) over de minimumvoorschriften voor veiligheid en gezondheidsbescherming bij het gebruik van werktuigen door werknemers tijdens het werk.
- De voorschriften over veiligheid op het werk en ongevallenpreventie van het desbetreffende land.
- De installatie en het gebruik van het apparaat overeenkomstig NEN-EN-IEC 60974-9.
- Regelmatig een opleiding over veiligheidsbewust werken aan de gebruikers wordt gegeven.
- Regelmatige keuring van het apparaat overeenkomstig NEN-EN-IEC 60974-4.



**De garantie van de fabrikant vervalt bij apparaatschade door gebruik van componenten van derden!**

- **Gebruik uitsluitend systeemcomponenten en opties (stroombronnen, lastoortsen, elektrodehouders, afstandsbedieningen, vervangings- en slijtageonderdelen, enz.) uit ons leveringsprogramma!**
- **Accessoirecomponenten uitsluitend bij uitgeschakeld lasapparaat op de desbetreffende aansluitbus steken en vergrendelen.**

**Vereisten voor aansluiting op het openbare stroomnet**

Hoogrendementsapparaten kunnen door de afgenomen stroom van het stroomnet de netwerkkwaliteit beïnvloeden. Voor bepaalde apparaattypen kunnen daarom aansluitbeperkingen of vereisten voor de maximaal mogelijke leidingsimpedantie of het vereiste minimaal voorzieningsvermogen bestaan voor het aansluitpunt op het openbare stroomnet (algemeen koppelpunt PCC), waarbij ook hier naar de technische gegevens van de apparaten wordt verwezen. In dergelijk geval is de eigenaar of de gebruiker van het apparaat, eventueel na overleg met de eigenaar van het stroomnet, verantwoordelijk om zich ervan te vergewissen dat het apparaat mag worden aangesloten.

## 2.4 Transport en installatie

### WAARSCHUWING



**Verwondingsgevaar door verkeerde omgang met gasflessen!**

**Verkeerde omgang en niet goed bevestigde beschermgasflessen kunnen ernstig letsel veroorzaken!**

- Volg de instructies van de gasfabrikant en de gasverordening op!
- Ter hoogte van het ventiel van de beschermgasfles mogen geen bevestigingen worden uitgevoerd!
- Vermijd het opwarmen van de beschermgasfles!

### ⚠️ VOORZICHTIG



#### **Gevaar voor ongevallen door voorzieningsleidingen!**

Tijdens het transport kunnen niet-geïsoleerde voedingskabels (netkabels, stuurstroomkabels enz.) gevaren veroorzaken, zoals bijv. het kantelen van aangesloten apparaten en personen verwonden!

- Koppel alle voorzieningsleidingen los alvorens het transport uit te voeren!



#### **Kantelgevaar!**

Tijdens het verplaatsen en opstellen kan het apparaat kantelen, personen verwonden of beschadigd raken. Kantelveiligheid is tot een hoek van 10° (conform IEC 60974-1) gegarandeerd.

- Apparaat op vlakke, stabiele ondergrond opstellen of transporteren!
- Montageonderdelen met gepaste middelen beveiligen!



#### **Gevaar voor ongevallen door onvakkundig gelegde kabels!**

Onvakkundig gelegde kabels (net-, stuurstroom- en laskabels of tussenpakketten) vormen struikelplekken.

- Leg voorzieningsleidingen vlak op de vloer (lusvorming vermijden).
- Vermijd het leggen van kabels op loop- en toevoerwegen.



#### **Letselgevaar door verwarmde koelvloeistof en aansluitingen!**

De gebruikte koelvloeistof en aansluit- of verbindingpunten kunnen tijdens het bedrijf zeer heet worden (watergekoelde uitvoering). Bij het openen van het koelmiddelcircuit kan koelmiddel dat eruit loopt tot verbrandingen leiden.

- Koelmiddelcircuit alleen bij uitgeschakelde stroombron of koelapparaat openen
- Correcte beschermingsmiddelen dragen (veiligheidshandschoenen)!
- Geopende aansluitingen van de slangleidingen met geschikte stop afsluiten.



**De apparaten zijn voor gebruik in rechtopstaande positie geconcepieerd!**

**Gebruik in niet-toegelaten positie kan materiële schade veroorzaken.**

- **Transport en gebruik uitsluitend in rechtopstaande positie!**



**Door onvakkundige aansluiting kunnen accessoirecomponenten en de stroombron worden beschadigd!**

- **Accessoirecomponenten uitsluitend bij uitgeschakeld lasapparaat op de desbetreffende aansluitbus steken en vergrendelen.**
- **Uitvoerige beschrijvingen vindt u in de gebruikshandleiding van de betreffende accessoire!**
- **Accessoirecomponenten worden na de inschakeling van de stroombron automatisch herkend.**



**De stofkapjes beschermen de aansluitbussen en hiermee het apparaat tegen vuil en apparaatschade.**

- **Is er geen accessoire op de aansluitbus aangesloten, dan dient men het stofkapje te plaatsen.**
- **Bij defect of verlies dient men het stofkapje te vervangen!**

## 3 Gebruik overeenkomstig de bestemming

### ⚠ WAARSCHUWING



**Gevaren door onbedoeld gebruik!**

Dit apparaat is gefabriceerd overeenkomstig de huidige stand van de techniek en normen voor industrieel gebruik. Het apparaat is uitsluitend bedoeld voor de op het typeplaatje aangegeven lasprocessen. Bij onbedoeld gebruik van het apparaat kunnen er gevaren voor personen, dieren en materiële zaken ontstaan. Wij aanvaarden geen aansprakelijkheid voor alle hieruit voortvloeiende schade!

- Het apparaat mag uitsluitend volgens de bestemming en door opgeleid en vakkundig personeel worden gebruikt!
- Het apparaat mag niet onvakkundig worden gewijzigd of omgebouwd!

### 3.1 Gebruik en bediening uitsluitend met de volgende apparatuur

**Het gebruik van het lasapparaat vereist een geschikt draadtoevoerapparaat (systeemcomponent)!**

De volgende systeemcomponenten kunnen met elkaar worden gecombineerd:

	Titan XQ 350-600 puls D	Phoenix XQ 350-600 puls D	Taurus XQ 350-600 Synergic D
Drive XQ	✔	✔	✔

### 3.2 Toepassingsgebied

Apparaatbesturing voor multiproceslasapparaat voor het elektrode lassen voor de volgende lasmethode:

Apparaatserie	Hoofdprocedure MIG/MAG-lassen										Hulpprocedure				
	Standaardvlamboog					Pulsvlamboog					TIG-lassen (Liftarc)	Elektrode lassen	Gutsbranden	Positionweld	
	MIG/MAG XQ	forceArc XQ	rootArc XQ	coldArc XQ	wiredArc XQ	MIG/MAG puls XQ	forceArc puls XQ	rootArc puls XQ	coldArc puls XQ	acArc puls XQ					wiredArc puls XQ
Titan XQ AC	✔	✔	✔	✔	✔	✔	✔	✔	✔	✔	✔	✔	✔	✔	
Titan XQ / XQ C	✔	✔	✔	✔	✔	✔	✔	✔	✔	✘	✔	✔	✔	✔	
Phoenix XQ / XQ C	✔	✔	✔	✘	✘	✔	✔	✔	✘	✘	✘	✔	✔	✔	☒
Taurus XQ / XQ C	✔	✔	✔	✘	✘	✘	✘	✘	✘	✘	✘	✔	✔	✔	✘

[1] Aluminium lasopdrachten

### 3.3 Meegeldende documenten/Geldige aanvullende documenten

#### 3.3.1 Garantie

Meer informatie vindt u in de bijgevoegde brochure "Warranty registration" en informatie over garantie, onderhoud en keuring op [www.ewm-group.com](http://www.ewm-group.com)!

### 3.3.2 Conformiteitsverklaring



Dit product voldoet in zijn concept en constructie aan de vermelde EU-richtlijnen. Bij het product wordt een originele specifieke conformiteitsverklaring toegevoegd.

De fabrikant adviseert de veiligheidstechnische controle overeenkomstig de landelijke en internationale normen en richtlijnen iedere 12 maanden uit te voeren.

### 3.3.3 Lassen in omgevingen met een verhoogd elektrisch risico



Lasstroombronnen met deze aanduiding kunnen voor het lassen in een omgeving met een verhoogd elektrisch risico (bijv. ketels) worden gebruikt. Hiervoor moeten wel de overeenkomstige landelijke resp. internationale voorschriften in acht worden genomen. De stroombron zelf mag niet in de gevarezone worden geplaatst!

### 3.3.4 Servicedocumentatie (reserveonderdelen en elektrische schema's)

#### **WAARSCHUWING**



**Voer geen verkeerde reparaties en modificaties uit!**

**Om verwondingen en materiële schade te vermijden, mag het apparaat enkel door vak-kundige, bevoegde personen gerepareerd resp. gemodificeerd worden!**

**Bij onbevoegde ingrepen vervalt de garantie!**

- In geval van reparatie, bevoegde personen (opgeleid servicepersoneel) hiermee belasten!

De elektrische schema's zijn aan het origineel van het apparaat toegevoegd.

Reserveonderdelen zijn bij uw bevoegde dealer verkrijgbaar.

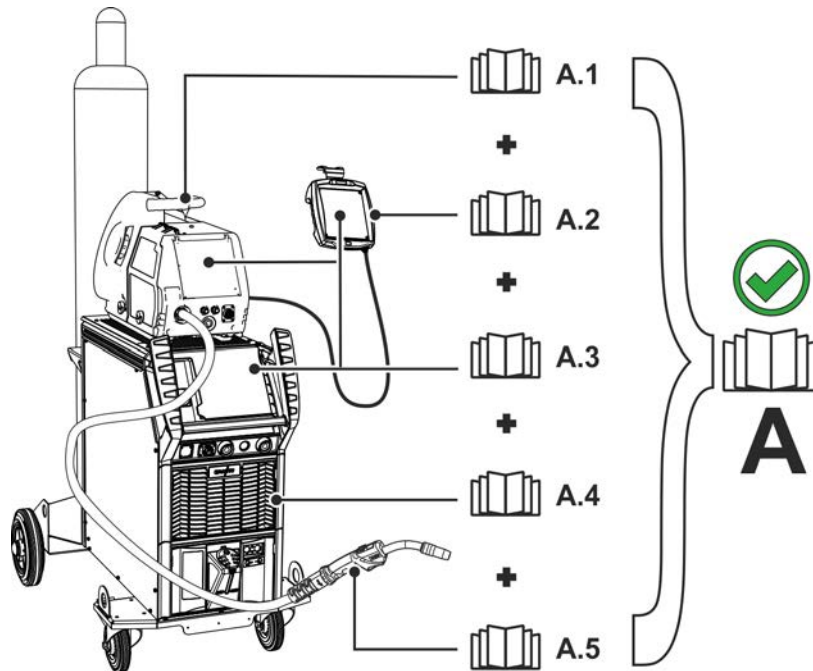
### 3.3.5 Kalibreren/valideren

Bij het product is een origineel certificaat toegevoegd. De fabrikant adviseert het kalibreren/valideren in een interval van 12 maanden.

## 3.3.6 Onderdeel van de complete documentatie

Dit document is een onderdeel van de complete documentatie en is uitsluitend geldig in combinatie met de complete documentatie! Lees en volg de gebruikshandleidingen van alle systeemcomponenten, vooral de veiligheidsaanwijzingen!

De afbeelding toont het algemeen voorbeeld van een lassysteem.



Afbeelding 3-1

De afbeelding toont het algemeen voorbeeld van een lassysteem.

Pos.	Documentatie
A.1	Draadaanvoerapparaat
A.2	Afstandssteller
A.3	Besturing
A.4	Stroombron
A.5	Lastoorts
A	Volledige documentatie

## 4 Apparaatbeschrijving - snel overzicht

### 4.1 Apparaatconfiguratie

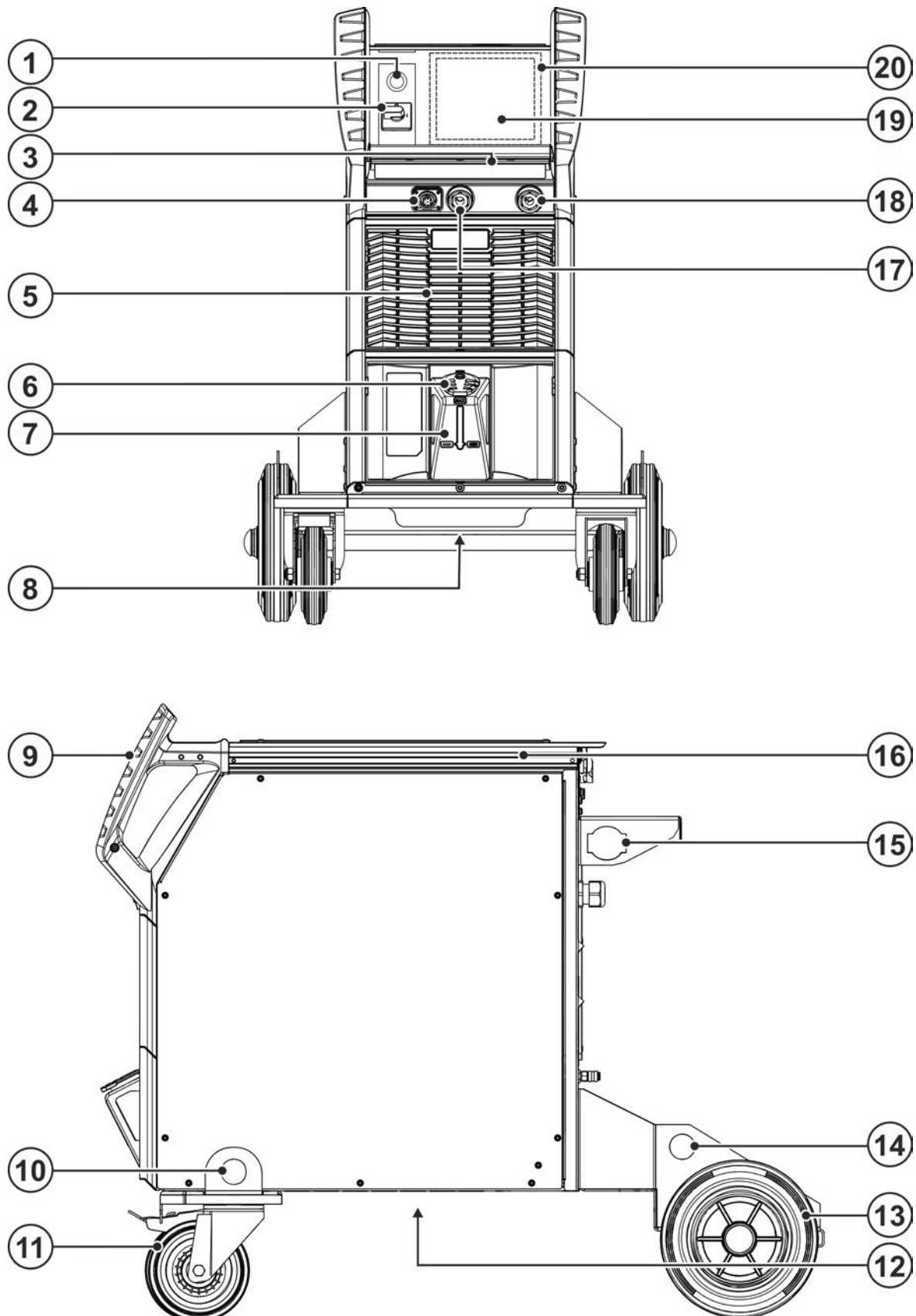
In de volgende tabel worden de verschillende montagevarianten (uitbreidingsfasen) van de apparaatserie XQ weergegeven:

Type			Afbeelding	Transporteigenschappen				Lastoortskoeling		
				Wielenset, smal spoor, zonder fleshouder	Palletbodem, zonder fleshouder	Wielenset, enkele fleshouder	Wielenset, dubbele fleshouder	Gas	Water (koelmiddel)	Water (koelmiddel), versterkte pomp
F06	R1	G		✗	✗	✓	✗	✓	✗	✗
F06	R1	W		✗	✗	✓	✗	✗	✓	✗
F06	R1	WRF		✗	✗	✓	✗	✗	✗	✓
F06	R2	G		✗	✗	✗	✓	✓	✗	✗
F06	R2	W		✗	✗	✗	✓	✗	✓	✗
F06	R2	WRF		✗	✗	✗	✓	✗	✗	✓
F06	RS	G		✓	✗	✗	✗	✓	✗	✗
F06	RS	W		✓	✗	✗	✗	✗	✓	✗
F06	RS	WRF		✓	✗	✗	✗	✗	✗	✓
F06	P	G		✗	✓	✗	✗	✓	✗	✗
F06	P	W		✗	✓	✗	✗	✗	✓	✗
F06	P	WRF		✗	✓	✗	✗	✗	✗	✓

Afbeelding 4-1






## 4.2 Vooraanzicht / zijaanzicht van rechts



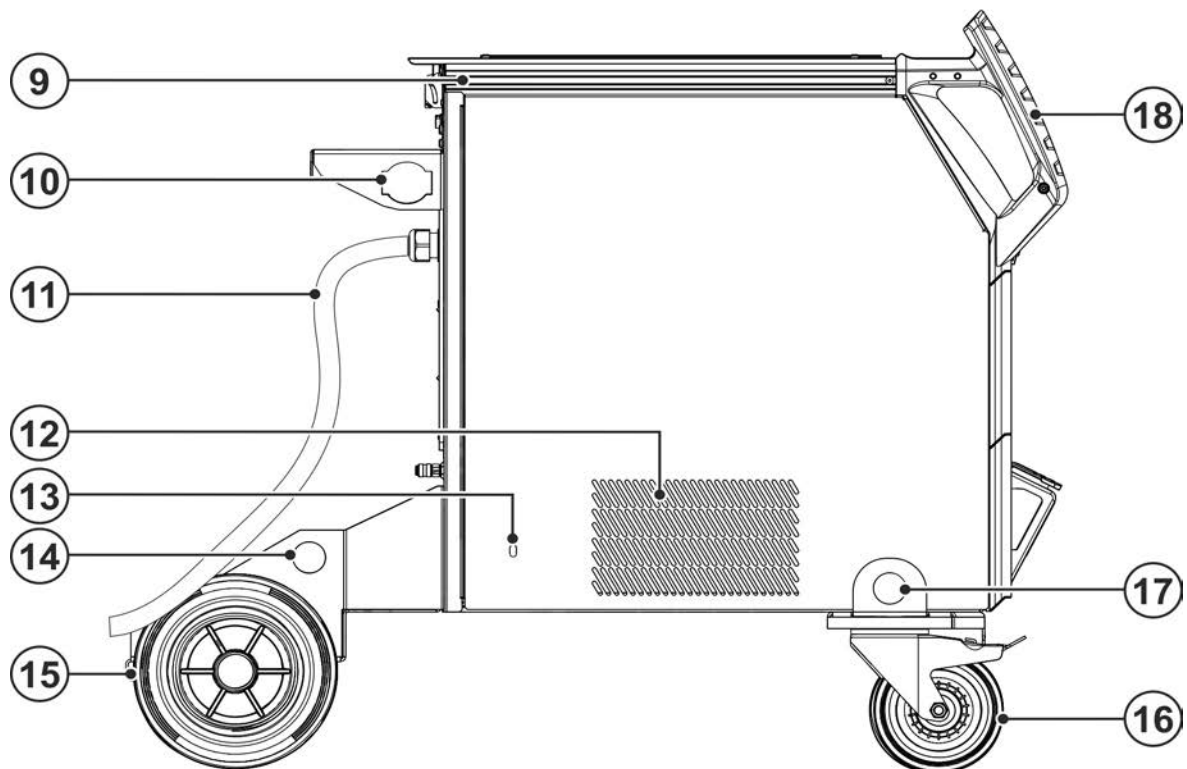
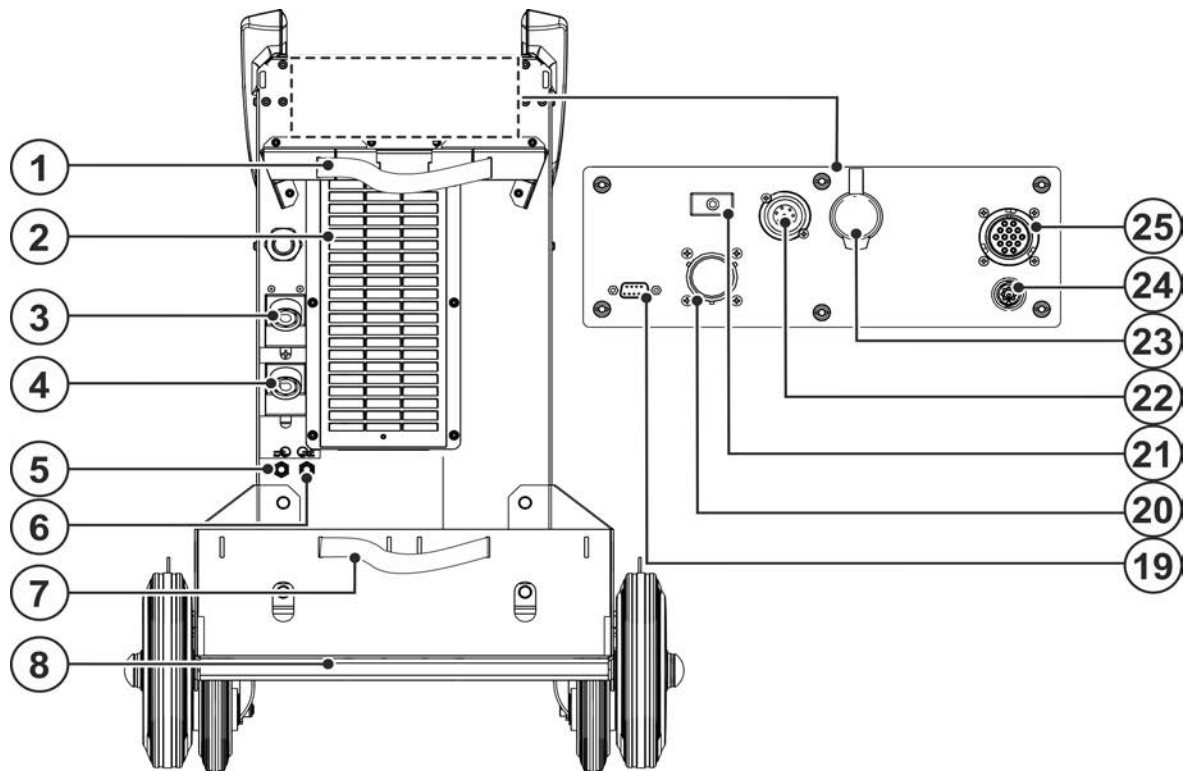
Afbeelding 4-2

Pos.	Symbol	Beschrijving
1		WiFi-antenne Optie af fabriek (uitvoering OW Expert XQ 2.0 WLG)




Pos.	Symbool	Beschrijving
2		<b>Hoofdschakelaar</b> Apparaat in- of uitschakelen.
3		<b>LED-statusbalk - weergave bedrijfsstoestand</b> De bedrijfsstoestand wordt door een lichtgeleider weergegeven > zie hoofdstuk 5.1.12.1.
4		<b>Aansluitbus 7-polig (digitaal)</b> Voor het aansluiten van digitale accessoires
5		<b>Uitlaatopening koellucht</b>
6		<b>Dop koelmiddeltank</b>
7		<b>Koelmiddeltank &gt; zie hoofdstuk 5.1.6</b>
8		<b>Koelmiddelaftapschroef &gt; zie hoofdstuk 6.3.2</b>
9		<b>Transporthandgreep</b>
10		<b>Kraanoog &gt; zie hoofdstuk 5.1.1</b>
11		<b>Transportrol</b> Het apparaat kan aan een transportrol met een voetparkeerrem tegen wegrollen worden gezekerd.
12		<b>Inlaatopening koellucht (lastoortskoeling)</b> Uit te breiden met optionele vuilfilter
13		<b>Transportwielen, loopwielen</b>
14		<b>Kraanoog &gt; zie hoofdstuk 5.1.1</b>
15		<b>Trekontlasting tussenslangpakket &gt; zie hoofdstuk 5.1.9</b>
16		<b>Aluminium-geperst-profiel flexFit</b> Individuele bevestigingsmogelijkheid voor accessoires en opties
17		<b>Aansluitbus, lasstroom "+"</b> De aansluiting van het accessoire is afhankelijk van de methode. Volg de beschrijving van de aansluiting van de desbetreffende lasmethode > zie hoofdstuk 5.
18		<b>Aansluitbus, lasstroom "-"</b> De aansluiting van het accessoire is afhankelijk van de methode. Volg de beschrijving van de aansluiting van de desbetreffende lasmethode > zie hoofdstuk 5.
19		<b>Apparaatbesturing (zie de desbetreffende gebruikshandleiding "Besturing")</b>
20		<b>Veiligheidsklep &gt; zie hoofdstuk 5.1.13</b>

## 4.3 Achteraanzicht / zijaanzicht van links



Afbeelding 4-3

Pos.	Symbol	Beschrijving
1		Bevestigingselementen voor gasflessen (gordel/ketting)
2		Inlaatopening koellucht Vuilfilter optioneel > zie hoofdstuk 6.3.1

Pos.	Symbol	Beschrijving
3		<b>Aansluitbus, lasstroom "+"</b> De aansluiting van het accessoire is afhankelijk van de methode. Volg de beschrijving van de aansluiting van de desbetreffende lasmethode > zie hoofdstuk 5.
4		<b>Aansluitbus, lasstroom "-"</b> De aansluiting van het accessoire is afhankelijk van de methode. Volg de beschrijving van de aansluiting van de desbetreffende lasmethode > zie hoofdstuk 5.
5		<b>Snelkoppeling (rood)</b> retourleiding koelmiddel
6		<b>Snelkoppeling (blauw)</b> toevoerleiding koelmiddel
7		<b>Bevestigingselementen voor gasflessen (gordel/ketting)</b>
8		<b>Houder voor fles met inert gas</b>
9		<b>Aluminium-geperst-profiel flexFit</b> Individuele bevestigingsmogelijkheid voor accessoires en opties
10		<b>Trekontlasting tussenslangpakket &gt; zie hoofdstuk 5.1.9</b>
11		<b>Netaansluitkabel &gt; zie hoofdstuk 5.1.11</b>
12		<b>Uitlaatopening koellucht (lastoortskoeling)</b>
13		<b>Service-opening koelmiddelpomp &gt; zie hoofdstuk 7.5</b>
14		<b>Kraanoog &gt; zie hoofdstuk 5.1.1</b>
15		<b>Transportwielen, loopwielen</b>
16		<b>Transportwielen, zwenkwielen</b>
17		<b>Kraanoog &gt; zie hoofdstuk 5.1.1</b>
18		<b>Transporthandgreep</b>
19		<b>Aansluitbus (9-polig) - D-Sub</b> PC--interface > zie hoofdstuk 5.7
20		<b>Automatiseringsinterface 19-polig (analoog)</b> Optioneel > zie hoofdstuk 5.6.1
21		<b>Knop, zekeringsautomaat</b> Beveiliging voedingspanning draadtoevoermotor (doorgeslagen zekering aanraken om te resetten)
22		<b>Aansluitbus 7-polig (digitaal)</b> Voor het aansluiten van digitale accessoires
23		<b>Aansluitbus - RJ45 - Optie</b> Netwerkaansluiting > zie hoofdstuk 5.9
24		<b>Aansluitbus, handscanner</b> Identificatie onderdeel Xnet - optioneel - > zie hoofdstuk 5.8
25		<b>Aansluitbus, 14-polig</b> Aansluiting stuurstroomkabel draadaanvoerapparaat

## 5 Opbouw en functie

### WAARSCHUWING



#### **Verwondingsgevaar door elektrische spanning!**

**Het aanraken van onder stroom staande onderdelen, bijv. stroomaansluitingen, kan levensgevaarlijk zijn!**

- Volg de veiligheidsaanwijzingen op de eerste pagina's van de gebruikershandleiding!
- De inbedrijfstelling mag uitsluitend worden uitgevoerd door personen die voldoende kennis hebben om met stroombronnen om te gaan!
- Sluit verbindings- en stroomkabels uitsluitend aan bij uitgeschakeld apparaat!

Lees en volg de documentatie van alle systeemcomponenten en accessoires!

### 5.1 Transport en installatie

#### 5.1.1 Transport per kraan

### WAARSCHUWING

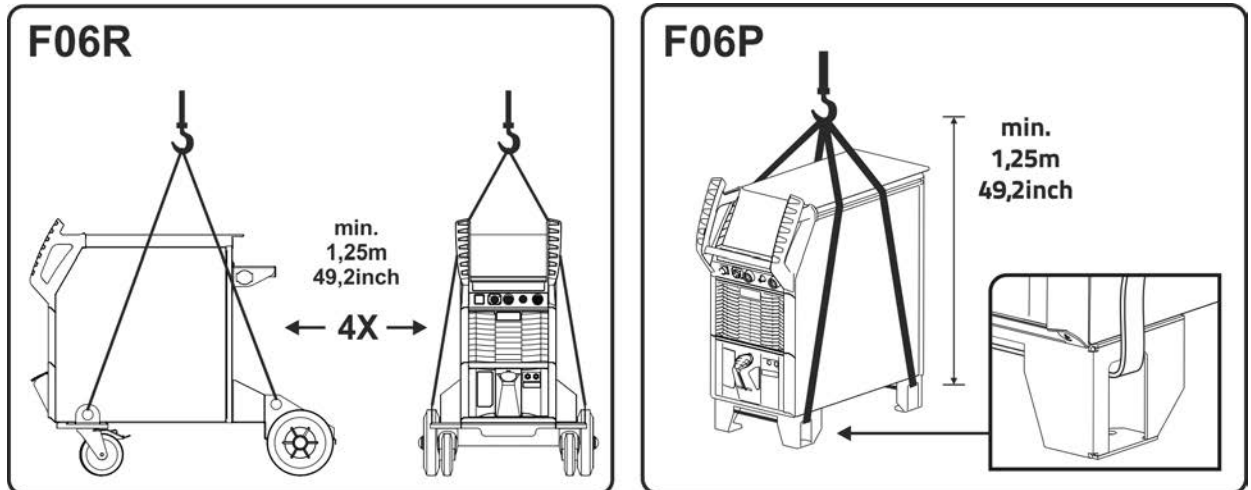


#### **Letselgevaar bij het transporteren met een kraan!**

**Bij het transporteren met een kraan kunnen personen door vallende apparaten of uitbreidingen ernstige verwondingen oplopen!**

- Gelijktijdig transport van systeemcomponenten met een kraan, zoals stroombron, draadaanvoerapparaat of koelapparaat zonder adequate kraancomponenten, is verboden. Elke systeemcomponent moet individueel met de kraan worden getransporteerd!
- Alle voorzieningsleidingen en accessoires verwijderen voor het transport met de kraan (bijv. slangpakket, draadspool, beschermgasfles, gereedschapskist, draadaanvoerapparaat, afstandsbediening etc.)!
- Afdekkingen van de behuizingen correct sluiten en vergrendelen voor transport met de kraan!
- Neem een correcte houding aan en zorg voor een toereikend aantal draaghulpmiddelen met voldoende draagvermogen! Takelprincipe in acht nemen > zie hoofdstuk 5.1.2!
- Apparaten met hijsogen: Altijd alle hijsogen gebruiken bij transport met de kraan!
- Apparaten met palletbodem (voeten): Riemen door de openingen van de voeten trekken (inhaken van het lastopnamemiddel in de openingen is niet toereikend).
- Bij het gebruik van optioneel uitgeruste kraanframes enz.: Altijd twee draagpunten met de grootst mogelijke onderlinge afstand gebruiken – volg de optiebeschrijving.
- Plotselinge bewegingen vermijden!
- Zorg voor een gelijke lastverdeling! Gebruik uitsluitend kettingstroppen of kabeltakels van gelijke lengte!
- Vermijd de gevarezone onder het apparaat!
- Volg de voorschriften inzake veiligheid op het werk en ongevallenpreventie van het desbetreffende land!

### 5.1.2 Takelprincipe



Afbeelding 5-1

### 5.1.3 Omgevingscondities



**Het apparaat mag niet in de buitenlucht en uitsluitend op een passende, stabiele en vlakke ondergrond opgesteld en gebruikt worden!**

- De exploitant moet voor een slipvaste, vlakke ondergrond en voldoende verlichting van de werkplaats zorgen.
- De veilige bediening van het apparaat moet altijd gegarandeerd zijn.



**Materiële schade door verontreinigingen!**

**Ongewoon hoge hoeveelheden stof, zuren, corrosieve gassen of substanties het apparaat beschadigen (onderhoudsintervallen in acht nemen > zie hoofdstuk 6.3).**

- Hoge hoeveelheden rook, damp, oliedamp, slijpstoffen en corrosieve omgevingslucht vermijden!

#### 5.1.3.1 Tijdens gebruik

**Temperatuurbereik van de omgevingslucht:**

- -25 °C tot +40 °C (-13 °F tot 104 °F) <sup>[1]</sup>

**relatieve luchtvochtigheid:**

- tot 50 % bij 40 °C (104 °F)
- tot 90 % bij 20 °C (68 °F)

#### 5.1.3.2 Transport en opslag

**Opslag in afgesloten ruimte, temperatuurbereik van de omgevingslucht:**

- -30 °C tot +70 °C (-22 °F tot 158 °F) <sup>[1]</sup>

**Relatieve luchtvochtigheid**

- tot 90 % bij 20 °C (68 °F)

<sup>[1]</sup> Omgevingstemperatuur koelmiddelafhankelijk! Temperatuurbereik koelmiddel van de lastoortskoeling in acht nemen!

### 5.1.4 Koeling apparatuur



**Gebrekkige ventilatie resulteert in vermindering van de capaciteit en schade aan het apparaat.**

- Omgevingsvoorwaarden in acht nemen!
- In- en uitlaatopening voor koellucht vrijhouden!
- Minimumafstand van 0,5 m tot hindernissen respecteren!

## 5.1.5 Werkstukleiding, algemeen

### **VOORZICHTIG**



**Verbrandingsgevaar door onvakkundige lasstroomaansluiting!**

Door niet-vergrendelde lasstroomstekkers (apparaataansluitingen) of vuil aan de werkstukaansluiting (verf, corrosie) kunnen deze aansluitpunten en kabels heet worden en bij aanraking brandwonden veroorzaken!

- Controleer dagelijks de lasstroomaansluitingen en vergrendel eventuele niet-vergrendelde aansluitingen.
- Maak de werkstukaansluitplekken grondig schoon en zorg voor een veilige bevestiging! Gebruik de constructiedelen van het werkstuk niet als retourleiding van de lasstroom!

## 5.1.6 Koeling van de lastoorts



**Materiële schade door ongeschikt koelmiddel!**

**Ongeschikte koelmiddelen, koelmiddelmengels onderling of met andere vloeistoffen of het gebruik in ongeschikte temperatuurbereiken leidt tot materiële schade en tot het verlies van de fabrieksgarantie!**

- **Het gebruik zonder koelmiddel is niet toegestaan (droogloop leidt tot verwoesting van de koelmiddepomp)!**
- **Uitsluitend het in de handleiding beschreven koelmiddel voor de betreffende omgevingswaarden (temperatuurbereik) gebruiken > zie hoofdstuk 5.1.6.2.**
- **Verschillende (ook de in deze handleiding beschreven) koelmiddelen niet met elkaar vermengen.**
- **Bij het vervangen van het koelmiddel moet de totale vloeistof vervangen worden en het koelsysteem worden gespoeld.**

De afvalverwerking van koelvloeistoffen moet in overeenstemming met overheidsvoorschriften en instructies op desbetreffende veiligheidsinformatiebladen worden uitgevoerd.

### 5.1.6.1 Beschrijving van de werking

Het koelsysteem van deze apparaatserie is voor de optimalisatie van de bedrijfstoestanden en ter bescherming tegen apparaatschade, uitgerust met een temperatuur- en doorstroombewaking. Voor de bewaking en regeling van het koelsysteem zijn de grenswaarden > zie hoofdstuk 8.1.1 voor waarschuwingen en fouten in het apparaat opgeslagen (besturingsafhankelijk instelbaar). Bij een verstoord of overbelast koelsysteem wordt een foutmelding afgegeven en wordt het lasproces gecontroleerd uitgeschakeld.

### 5.1.6.2 Toegestaan lastoortskoelmiddel

Koelmiddel	Temperatuurbereik
blueCool -10	-10 °C tot +40 °C (14 °F tot +104 °F)
KF 23E (standaard)	-10 °C tot +40 °C (14 °F tot +104 °F)
KF 37E	-20 °C tot +30 °C (-4 °F tot +86 °F)
blueCool -30	-30 °C tot +40 °C (-22 °F tot +104 °F)

**5.1.6.3 Maximale slangpakketlengte**

Alle gegevens hebben betrekking op het volledig slangpakket van het complete lassysteem en zijn voorbeeldconfiguraties (van componenten van de EWM-productenportfolio met standaardlengten). Zorg voor een rechte knikvrije verlegging met inachtneming van de max. opvoerhoogte.

**Pomp: Pmax = 3,5 bar (0,35 MPa)**

Stroombron	Slangpakket	DV-apparaat	miniDrive	Lastoorts	max.
Compact	✗	✗	✓ (25 m / 82 ft.)	✓ (5 m / 16 ft.)	30 m 98 ft.
	✓ (20 m / 65 ft.)	✓	✗	✓✓ (5 m / 16 ft.)	
Decompact	✓ (25 m / 82 ft.)	✓	✗	✓ (5 m / 16 ft.)	
	✓ (15 m / 49 ft.)	✓	✓ (10 m / 32 ft.)	✓ (5 m / 16 ft.)	

**Pomp: Pmax = 4,5 bar (0,45 MPa)**

Stroombron	Slangpakket	DV-apparaat	miniDrive	Lastoorts	max.
Compact	✗	✗	✓ (25 m / 82 ft.)	✓ (5 m / 16 ft.)	30 m 98 ft.
	✓ (30 m / 98 ft.)	✓	✗	✓✓ (5 m / 16 ft.)	40 m 131 ft.
Decompact	✓ (40 m / 131 ft.)	✓	✗	✓ (5 m / 16 ft.)	45 m 147 ft.
	✓ (40 m / 131 ft.)	✓	✓ (25 m / 82 ft.)	✓ (5 m / 16 ft.)	70 m 229 ft.

## 5.1.6.4 Vullen koelmiddel

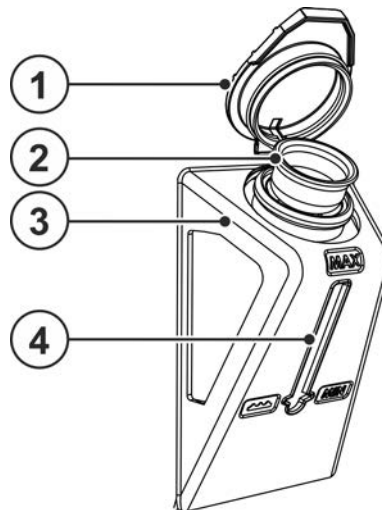
Na het inschakelen van het apparaat loopt de koelmiddelpomp maximaal ca. 2 min. (slangpakket vullen). Herkent het apparaat in deze tijd geen toereikende koelmiddeldoorstroom, wordt de koelmiddelpomp uitgeschakeld (bescherming tegen schade tijdens droogloop). Tegelijkertijd wordt op het lasgegevensdisplay een koelmiddelstoring weergegeven. Bij een toereikende koelmiddeldoorstroom, wordt de koelmiddelpomp al voor het verstrijken van 2 min. uitgeschakeld (bedrijfsklaar).

**Staat het koelmiddel onder het minimumpeil van de koelmiddeltank dan kan het ontluchten van het koelvloeistofcircuit noodzakelijk zijn. In dergelijke gevallen zal het lasapparaat de koelmiddelpomp uitschakelen en de koelmiddelstoring aangeven, > zie hoofdstuk 7.4.**

Het apparaat wordt af fabriek met een minimum koelmiddelvulling uitgeleverd.



**Het koelmiddelpeil mag niet onder de markering "MIN" dalen!**



Afbeelding 5-2

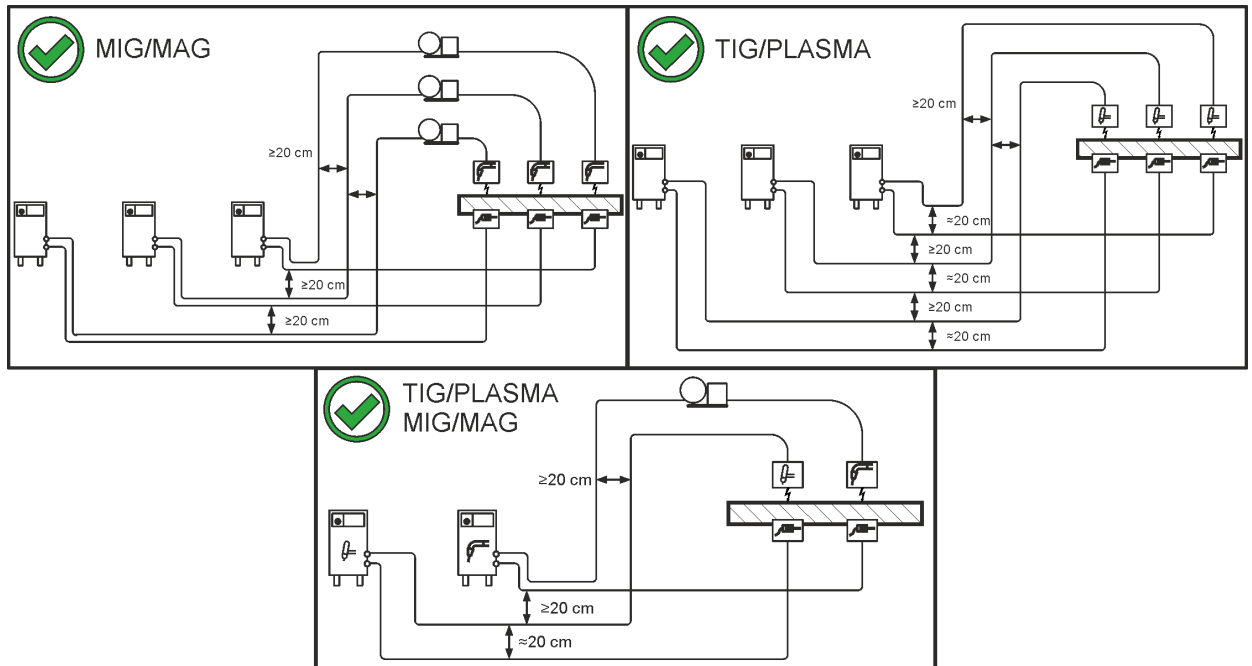
Pos.	Symbol	Beschrijving
1		Dop koelmiddeltank
2		Koelmiddelzeef
3		Koelmiddeltank > zie hoofdstuk 5.1.6
4		<b>Vulstandmarkering</b> MIN ----- Minimale koelmiddelstand MAX ----- Maximale koelmiddelstand

- Vergrendelingsdeksel koelmiddeltank verwijderen.
- Filterinzetstuk op vervuiling controleren, indien nodig reinigen en weer in zijn juiste positie plaatsen.
- Koelmiddel tot de markering "MAX" van de vulstandmarkering vullen, vergrendelingsdeksel weer aanbrengen.
- Schakel de stroombron in met de hoofdschakelaar.



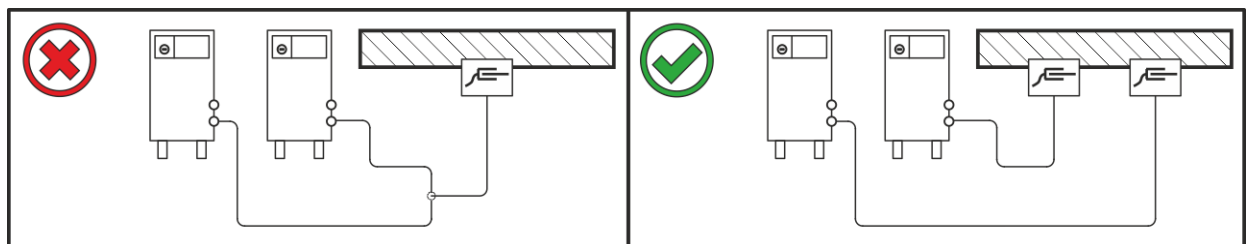
## 5.1.7 Aanwijzingen voor het leggen van lasstroomleidingen

- Onvakkundig gelegde lasstroomleidingen kunnen storingen (flakkeren) van de vlamboog veroorzaken!
- Werkstukleiding en slangpakket van lasstroombronnen zonder HF-ontstekingsinrichting (MIG/MAG) zo lang mogelijk, naast elkaar liggend, parallel leggen.
- Werkstukleiding en slangpakket van lasstroombronnen met HF-ontstekingsinrichting (TIG) lang parallel leggen met een onderlinge afstand van ong. 20 cm om HF-overslag te vermijden.
- Over het algemeen moet een minimale afstand van ong. 20 cm of meer worden aangehouden ten opzichte van leidingen van andere lasstroombronnen om wederzijdse invloeden te vermijden.
- Kabellengtes in principe niet langer dan nodig is! Voor optimale lasresultaten max. 30 m. (werkstukleiding + tussenpakket + toorts-kabel).



Afbeelding 5-3

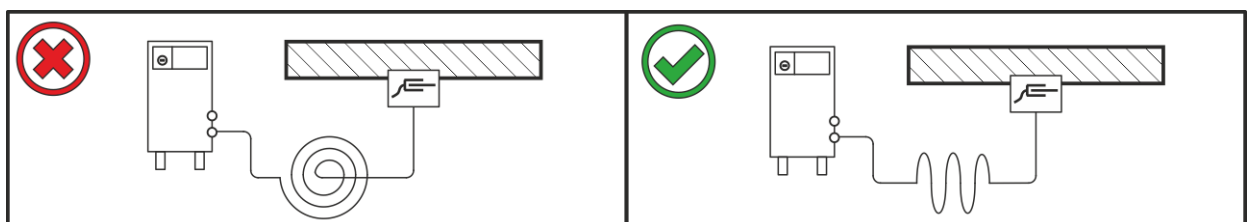
- Voor elk lasapparaat een eigen werkstukleiding voor het werkstuk gebruiken!



Afbeelding 5-4

- Lasstroomleidingen, lastoorts- en tussenpakket volledig afrollen. Lussen vermijden!
- Kabellengtes in principe niet langer dan nodig is!

### Overtoollige kabellengtes in bochten leggen.



Afbeelding 5-5

## 5.1.8 Zwerflasstromen

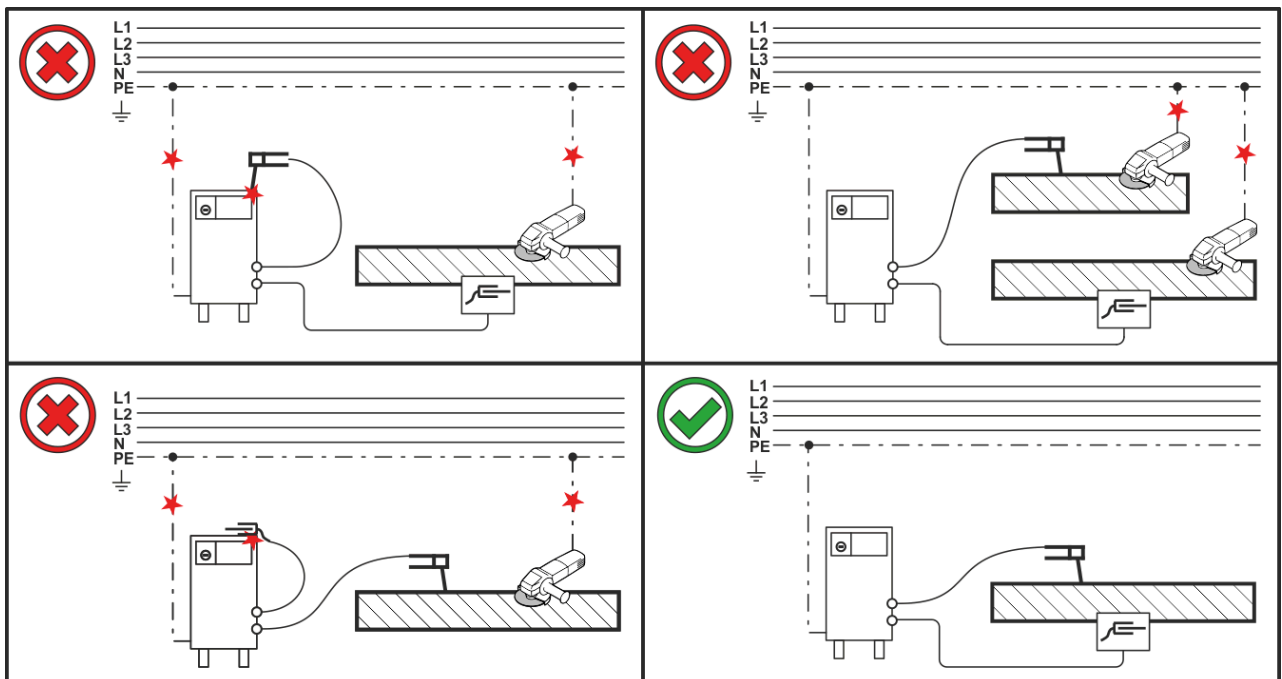
### ⚠ WAARSCHUWING



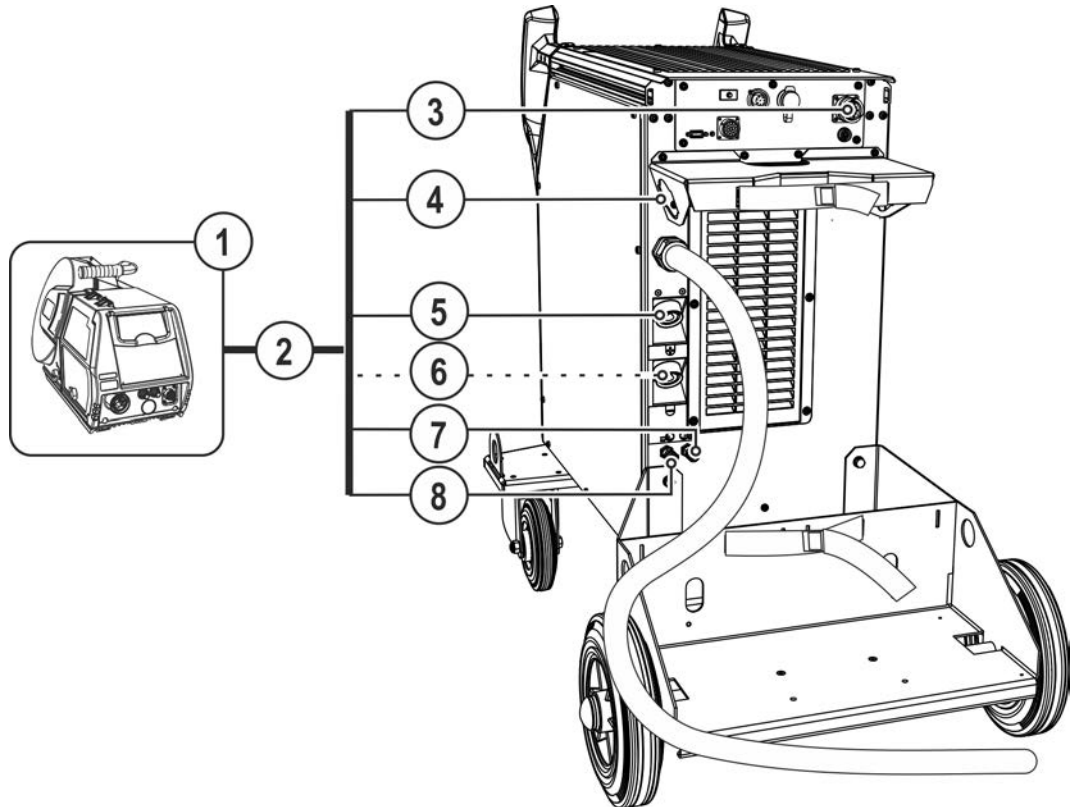
#### Verwondingsgevaar door zwerflasstromen!

Zwerflasstromen kunnen PE-aardleidingen vernielen, apparaten en elektrische inrichtingen beschadigen en bouwdelen oververhitten en bijgevolg brand veroorzaken.

- Controleer regelmatig of alle lasstroomaansluitingen goed vastzitten en elektrisch correct zijn aangesloten.
- Alle elektriciteitgeleidende componenten van de stroombron zoals behuizing, transportwag en kraanframe moeten elektrisch geïsoleerd worden opgesteld, bevestigd of vast worden gehaakt!
- Leg geen andere elektrische bedrijfsmiddelen zoals boormachines, hoekslijpmachines enz. ongeïsoleerd weg op de stroombron, transportwagen of kraanframe!
- Leg de lastoorts en elektrodehouder altijd elektrisch geïsoleerd weg wanneer u ze niet gebruikt!



Afbeelding 5-6

**5.1.9 Tussenslangpakket op de stroombron aansluiten**


Afbeelding 5-7

Pos.	Symbol	Beschrijving
1		<b>Draadtoevoerapparaat</b>
2		<b>Tussenslangpakket</b>
3		<b>Aansluitbus, 14-polig</b> Aansluiting stuurstroomkabel draadaanvoerapparaat
4		<b>Trekontlasting tussenslangpakket &gt; zie hoofdstuk 5.1.9</b>
5		<b>Aansluitbus, lasstroom "+"</b> • MIG/MAG-standaardlassen (tussenslangpakket)
6		<b>Aansluitbus, lasstroom "-"</b> Aansluiting lasstroomstekker uit het tussenslangpakket • MIG/MAG-vuldraadlassen • TIG-lassen
7		<b>Snelkoppeling (blauw)</b> toevoerleiding koelmiddel
8		<b>Snelkoppeling (rood)</b> retourleiding koelmiddel

- Steek het einde van het slangpakket van het tussenslangpakket vanaf de buitenkant door de trekontlasting en vergrendel vervolgens het geheel door naar rechts te draaien.
- Voer de stuurstroomkabel door de uitsparing in de gasfleshouder, steek de kabelstekker in de 14-polige aansluitbus en schroef de verbinding vast met de wartelmoer (de stekker kan uitsluitend in één stand in de aansluitbus worden gestoken).
- De stekker van de lasstroomkabel in aansluitbus lasstroom "+" steken en vergrendelen.
- Klik de aansluitnippels van de koelvloeistofslangen in de betreffende snelkoppelingen vast: Retour rood aan snelkoppeling rood (retourleiding koelmiddel) en toevoer blauw aan snelkoppeling blauw (toevoerleiding koelmiddel)

**Bepaalde draadelektroden (bijv. zelfbeschermend vuldraad) zijn met negatieve polariteit te lassen. In dergelijke gevallen dient men de lasstroomleiding op de lasstroombus „-“ en de werkstukleiding op de lasstroombus „+“ aan te sluiten. Volg de aanwijzingen van de elektrodefabrikant op!**

## 5.1.9.1 Trekontlasting tussenslangpakket



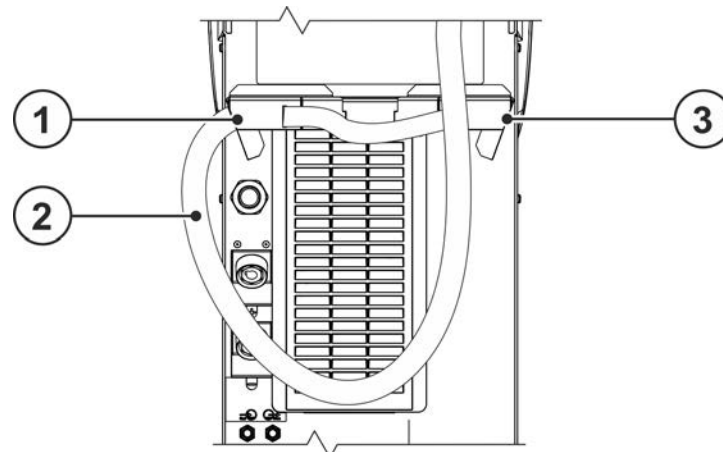
**Materiële schade door niet of ondeskundig aangebrachte trekontlasting!**

**De trekontlasting vangt de trekkracht van kabels, stekkers en aansluitbussen op.**

**Bij een niet of ondeskundig aangebrachte trekontlasting kunnen aansluitstekkers of -bussen worden beschadigd.**

- **De bevestiging moet altijd aan beide kanten van het tussenslangpakket plaatsvinden!**
- **De aansluitingen van het slangpakket moeten correct worden vergrendeld!**

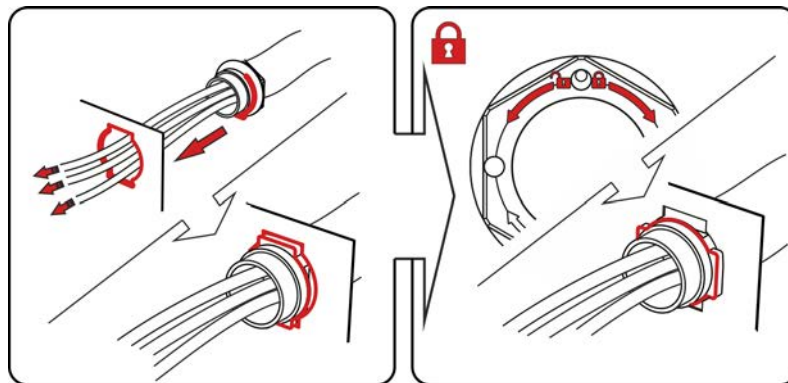
## 5.1.9.2 Mogelijke bevestigingspunten



Afbeelding 5-8

Pos.	Symbol	Beschrijving
1	DV1	Trekontlasting tussenslangpakket Voor draadaanvoerapparaat 1
2		Tussenslangpakket
3	DV2	Trekontlasting tussenslangpakket Voor draadaanvoerapparaat 2

### 5.1.9.3 Trekontlasting vergrendelen EWM-tussenslangpakket



Afbeelding 5-9

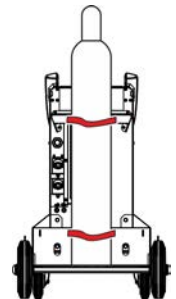
### 5.1.10 Inert-gastoevoer

#### **⚠ WAARSCHUWING**



**Verwondingsgevaar door verkeerde omgang met gasflessen!  
Onvakkundige of onjuiste bevestiging van gasflessen kunnen ernstig letsel veroorzaken!**

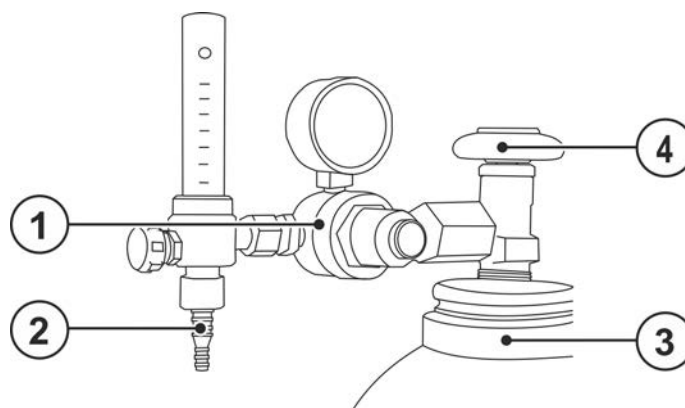
- Volg de instructies van de gasfabrikant en de gasverordening op!
- Hef met beide handen de beschermgasfles uit de houder en bevestig deze standaard aan de aanwezige veiligheidsbanden aan het apparaat! De banden moeten strak zitten.
- Ter hoogte van het ventiel van de beschermgasfles mogen geen bevestigingen worden uitgevoerd!
- Vermijd het opwarmen van de beschermgasfles!



**De ongehinderde toevoer van inert gas van de fles met inert gas tot aan de lastoorts is een basisvoorwaarde voor optimale lasresultaten. Bovendien kan een verstopte toevoer van inert gas tot de beschadiging van de lastoorts leiden!**

- **Alle inert-gaskoppelingen gasdicht maken!**

#### 5.1.10.1 Aansluiting reduceerventiel



Afbeelding 5-10

Pos.	Symbol	Beschrijving
1		drukregelaar
2		Uitgang van de drukregelaar
3		Gasfles
4		Kraan

- Alvorens de drukregelaar aan te sluiten op de gasfles de kraan van de fles kort openen om eventuele vervuilingen weg te blazen.
- De drukregelaar op het gasflesventiel gastdicht vastschroeven.
- Gaslangaansluiting op de uitgangszijde van het reduceerventiel gastdicht vastschroeven.

## 5.1.11 Netaansluiting

**⚠ GEVAAR**

**⚡ Gevaar door onvakkundige elektrische aansluiting!**  
**Onvakkundige elektrische aansluiting kan persoonlijk letsel of materiële schade veroorzaken!**

- De aansluiting (netstekker of kabel), de reparatie of spanningsaanpassing van het apparaat moet door een bevoegde elektricien overeenkomstig de desbetreffende landelijke wetten en voorschriften plaatsvinden!
- De op het typeplaatje aangegeven netspanning moet overeenkomen met de voedingsspanning.
- Apparaat uitsluitend op een contactdoos met normconform aangesloten PE-aardleiding gebruiken.
- Stroomstekkers, contactdozen en stroomkabels moeten op regelmatige intervallen door een elektricien worden gecontroleerd!
- Bij het gebruik van een generator moet deze in overeenstemming met de desbetreffende handleiding worden geaard. Het geïnstalleerde stroomnetwerk moet geschikt zijn voor het gebruik van apparaten met beschermingsklasse I.



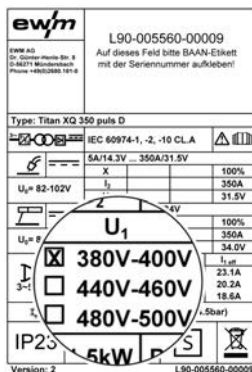
**De lasstroombron is met een binnenste kleminrichting voor meervoudige netspanningen uitgerust. De actueel ingestelde netspanning van de stroombron moet met de voedingsspanning overeenkomen! Daarvoor moeten de volgende stappen worden uitgevoerd:**

- **Visuele controle - De actueel ingestelde netspanning bij de stroombron vergelijken met de voedingsspanning > zie hoofdstuk 5.1.11.1**
- **Aanpassing en aanduiding van de netspanning > zie hoofdstuk 5.1.11.2**
- **Na een ingreep in het apparaat moet een veiligheidscontrole worden uitgevoerd > zie hoofdstuk 5.1.11.3!**

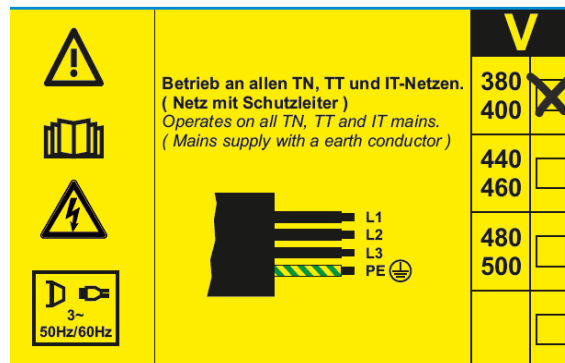
### 5.1.11.1 Visuele controle van de ingestelde netspanning

De ingestelde netspanning is op het typeplaatje en de sticker op de netaansluitkabel door een markering aangegeven. Komt het gemarkeerde netspanningsbereik overeen met de voedingsspanning kan de verdere ingebruikname plaatsvinden. Komen de gegevens voor de net- en voedingsspanning niet overeen, moet de netspanning in het apparaat overeenkomstig de voedingsspanning worden gewijzigd > zie hoofdstuk 5.1.11.2.

Verwijderde of niet goed leesbare stickers of plaatjes moeten worden vernieuwd!



Voorbeeld typeplaatje



Sticker netaansluitkabel

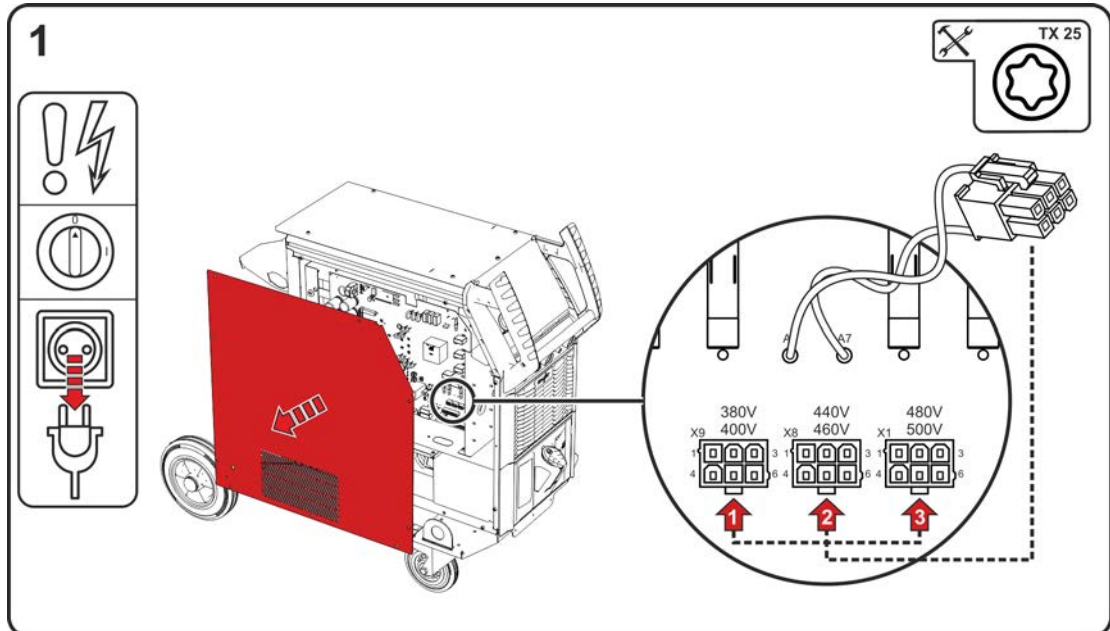
Afbeelding 5-11

### 5.1.11.2 Stroombron aan de netspanning aanpassen

De aanpassing van de netspanning vindt plaats door het omsteken van de bedrijfsspanningsstekker op de printplaat VB xx0 in de stroombron.

Het apparaat heeft drie spanningsbereiken:

1. 380 V tot 400 V (af fabriek)
2. 440 V tot 460 V
3. 480 V tot 500 V



Afbeelding 5-12

- Apparaat met de hoofdschakelaar uitschakelen.
- Trek de netstekker eraf.
- Draai de bevestigingsschroeven van de afdekking van de behuizing los. Klap de afdekking van de behuizing naar de zijkant en hef deze omhoog.
- Sluit de bedrijfsspanningsstekker (printplaat VB xx0) op het desbetreffende spanningsbereik van de voedingsspanning (380V/400V af fabriek) aan.
- Haak de afdekking van de behuizing vanaf de bovenkant in het aluminium-gegoten-profiel flexFit en maak deze vast met bevestigingsschroeven.
- Monteer een voor de geselecteerde netspanning geschikte netstekker aan de netkabel. De geselecteerde netspanning op het typeplaatje en op de sticker van de netaansluitkabel kenmerken.

### 5.1.11.3 Opnieuw in gebruik nemen

#### ⚠ WAARSCHUWING



**Gevaren door het niet uitvoeren van een inspectie na de ombouw!**

**Vooraleer het apparaat opnieuw in gebruik wordt genomen moet een "inspectie en controle tijdens gebruik" conform NEN-IEC/DIN EN 60974-4 "Vlambooginstallaties - inspectie en controle tijdens gebruik" worden uitgevoerd!**

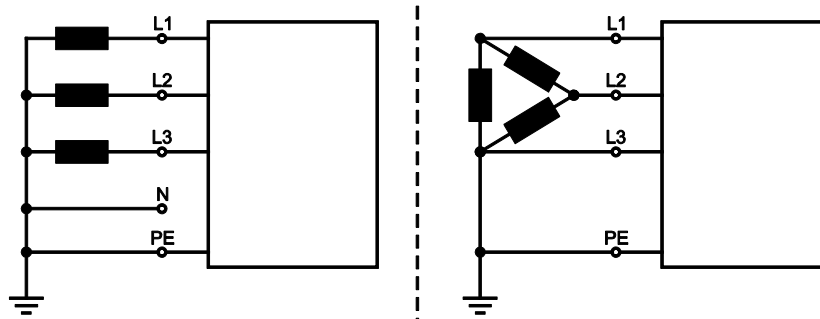
- Inspectie volgens IEC / DIN EN 60974-4 uitvoeren!



## 5.1.11.4 Stroomvorm

Het apparaat kan zowel op een

- driefasig 4-aderen-systeem met geaarde nulader als op een
- driefasig 3-aderen-systeem met aarding op een gewenste plek, bijv. aan een externe geleider, worden aangesloten en gebruikt.



Afbeelding 5-13

### Legenda

Pos.	Aanduiding	Merkkleur
L1	Externe geleider 1	bruin
L2	Externe geleider 2	zwart
L3	Externe geleider 3	grijs
N	Nulgeleider	blauw
PE	Randaarde	groen-geel

- Steek de netstekker van het uitgeschakelde apparaat in een passend stopcontact.

## 5.1.12 Inschakelen en systeemdiagnose

Na het inschakelen doorloopt het complete lassysteem een gegevensvergelijking en systeemdiagnose van de afzonderlijke componenten. De duur van de starttijd (inschakelen tot lasgereedheid) is afhankelijk van het aantal aangesloten systeemcomponenten en de tussen deze apparaten uit te wisselen gegevens. Deze tijd kan variëren van slechts enkele seconden tot enkele minuten (bijvoorbeeld bij de eerste aaneengeschakelde systeemcomponenten). Tijdens deze startfase geven de systeemcomponenten het type besturing en indien nodig de softwaregegevens op het lasgegevensdisplay aan (indien aanwezig). Deze startfase wordt beëindigd door het weergeven van de instelwaarde voor stroom, spanning en draadsnelheid.

### Werking apparaatventilator en koelmiddelpomp

De apparaatventilator en koelmiddelpomp in deze apparaatserie zijn temperatuur- en toestandgestuurd. Daardoor wordt gegarandeerd dat deelsystemen van het lasapparaat alleen dan lopen als ze ook worden benodigd. Na het inschakelen draait de apparaatventilator ca. 2 s op vol vermogen, om bijvoorbeeld stof weg te blazen.

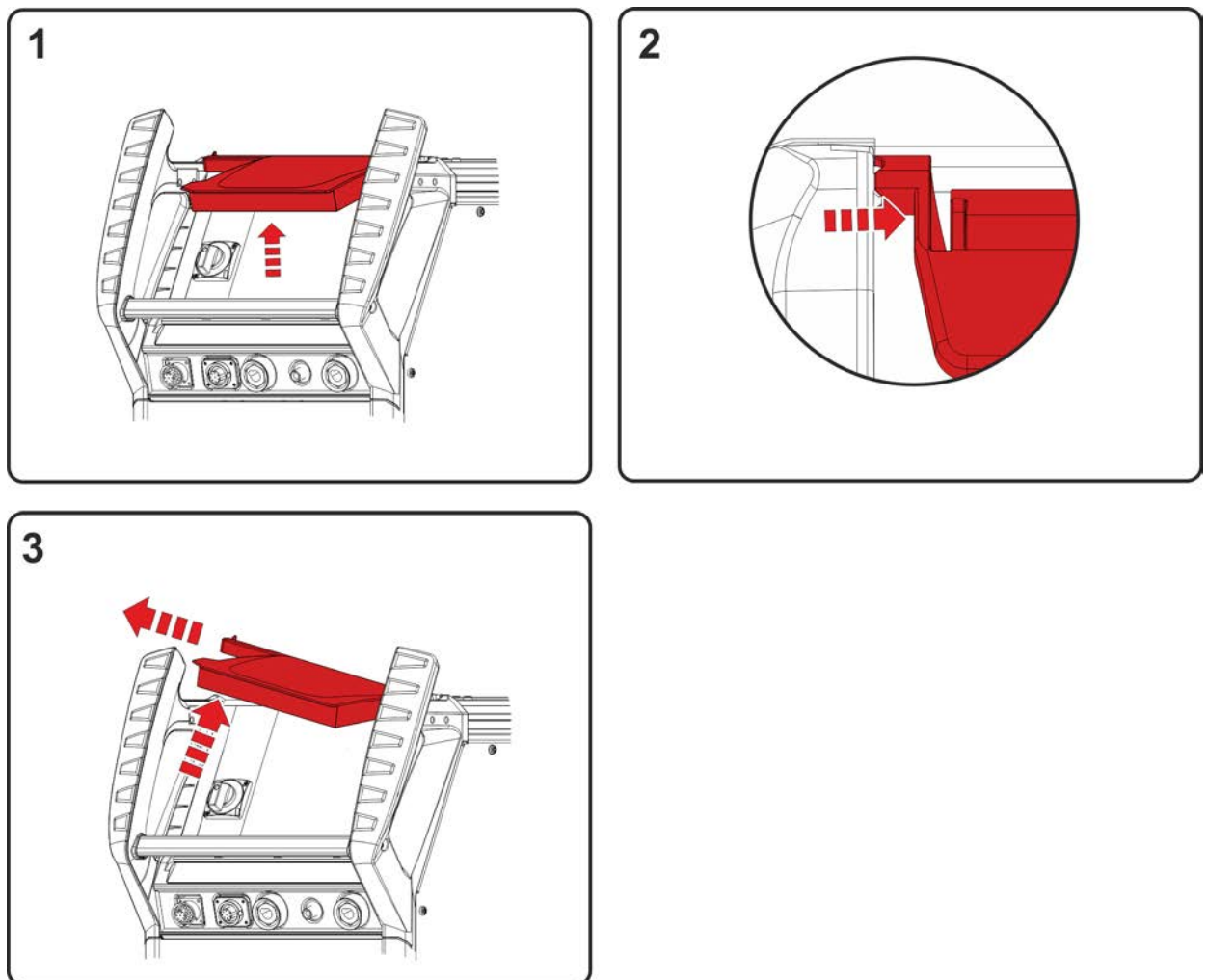


### 5.1.12.1 LED-statusbalk - weergave bedrijfstoestand

Door een lichtgeleider in de voorkant van de behuizing (LED-statusbalk) wordt de gebruiker de actuele bedrijfstoestand van het apparaat getoond.

Kleur LED-statusbalk	Bedrijfstoestand
Wit (vervanging: licht/donker)	Booten (inschakelen tot lasgereedheid)
Blauw	Lasgereedheid
Blauw (vervanging: licht/donker)	Energiebesparingsmodus stand-by
Groen	Lassen
Geel	Waarschuwing > zie hoofdstuk 7.2
Rood	Fout > zie hoofdstuk 7.1

### 5.1.13 Veiligheidsklep, apparaatbesturing

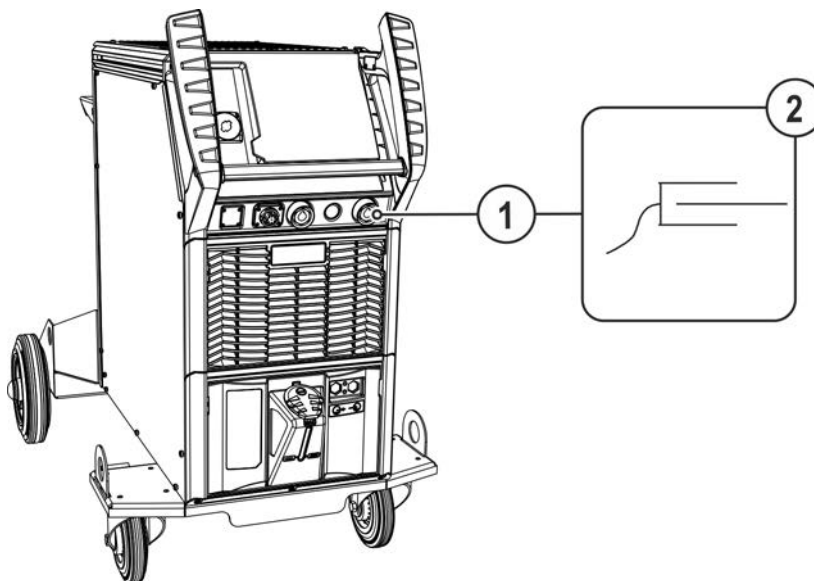


Afbeelding 5-14

- Veiligheidskap openklappen.
- Lichte druk op het linker verbindingstuk (afbeelding) uitoefenen totdat de bevestigingspen van de klep via de linker bovenkant eruit gehaald kan worden.

## 5.2 MIG/MAG-lassen

### 5.2.1 Aansluiting werkstukleiding



Afbeelding 5-15

Pos.	Symbol	Beschrijving
1		<b>Aansluitbus, lasstroom "-"</b> Aansluiting werkstukleiding
2		<b>Werkstuk</b>

- De stekker van de werkstukleiding in aansluitbus lasstroom „-“ steken en vergrendelen.

**Bepaalde draadelektroden (bijv. zelfbeschermend vuldraad) zijn met negatieve polariteit te lassen. In dergelijke gevallen dient men de lasstroomleiding op de lasstroombus „-“ en de werkstukleiding op de lasstroombus „+“ aan te sluiten. Volg de aanwijzingen van de elektrodefabrikant op!**

### 5.2.2 Selecteren

Voor lasopdrachtselectie en apparaatbediening, raadpleeg de gebruikshandleiding van de "Besturing".

### 5.2.3 Instelling Hoeveelheid beschermgas (gastest)/slangpakket spoelen

- Beschermgasvoeding zoals beschreven onder hoofdstuk Transport en installatie > zie hoofdstuk 5.1 tot stand brengen.
- Open langzaam de kraan van de gasfles.
- Open de drukregelaar.
- Schakel de stroombron in met de hoofdschakelaar.
- Gashoeveelheid via drukregelaar in overeenstemming met de toepassing instellen.
- De gastest kan op de apparaatbesturing (zie gebruikshandleiding van de besturing) of door het kort indrukken van de drukknop "Gastest/slangpakket spoelen" worden geactiveerd (lasspanning en draadtoevoermotor blijven uitgeschakeld – geen onbedoelde ontsteking van de vlamboog). Afhankelijk van het lassyteem kunnen er meer drukknoppen voor de instelling van het beschermgas beschikbaar zijn (meestal zit de drukknop in de buurt van een draadtoevoeraandrijving).

Er stroomt inert gas gedurende circa 25 seconden of tot de toets opnieuw wordt ingedrukt.

Zowel een te lage als een te hoge instelling van beschermgas kan lucht naar het lasbad leiden en hiermee poriën vormen. Pas de hoeveelheid beschermgas aan de desbetreffende lasopdracht aan!

Lasmethode	Aanbevolen hoeveelheid inert gas
MAG-lassen	Draaddiameter x 11,5 = l/min
MIG-solderen	Draaddiameter x 11,5 = l/min
MIG-lassen (aluminium)	Draaddiameter x 13,5 = l/min (100 % argon)

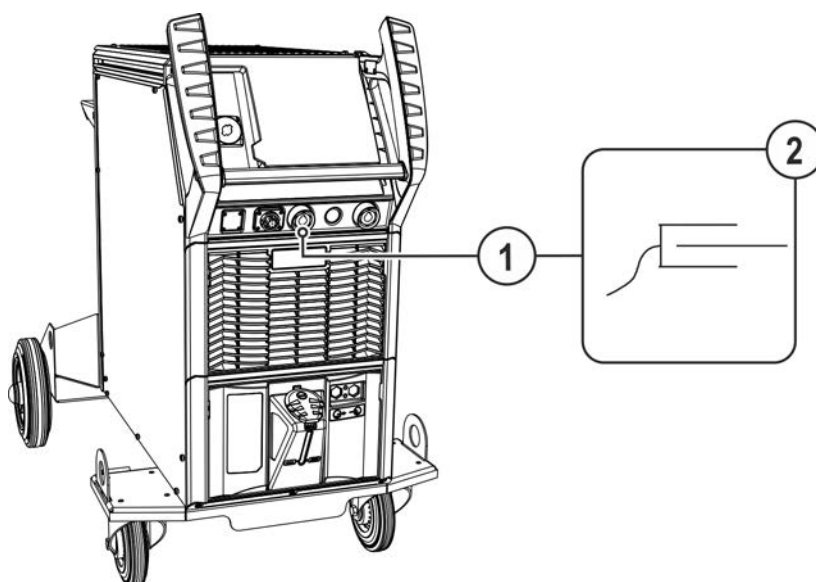
#### Gasmengsels die rijk zijn aan helium vragen om een grotere hoeveelheid gas!

Aan de hand van de volgende tabel kan de berekende hoeveelheid gas evt. gecorrigeerd worden:

Inert gas	Factor
75 % Ar / 25 % He	1,14
50 % Ar / 50 % He	1,35
25 % Ar / 75 % He	1,75
100 % He	3,16

## 5.3 TIG-lassen

### 5.3.1 Aansluiting werkstukleiding



Afbeelding 5-16

Pos.	Symbol	Beschrijving
1		<b>Werkstuk</b>
2		<b>Aansluitbus, lasstroom „+“</b> • TIG-lassen: werkstukaansluiting

- Steek de kabelstekker van de werkstukleiding in de aansluitbus, lasstroom "+" en vergrendel de stekker door deze naar rechts te draaien.

## 5.3.2 Selecteren

Voor lasopdrachtselectie en apparaatbediening, raadpleeg de gebruikshandleiding van de "Besturing".

## 5.4 Elektrodelassen

### 5.4.1 Aansluiting elektrodehouder en werkstukleiding

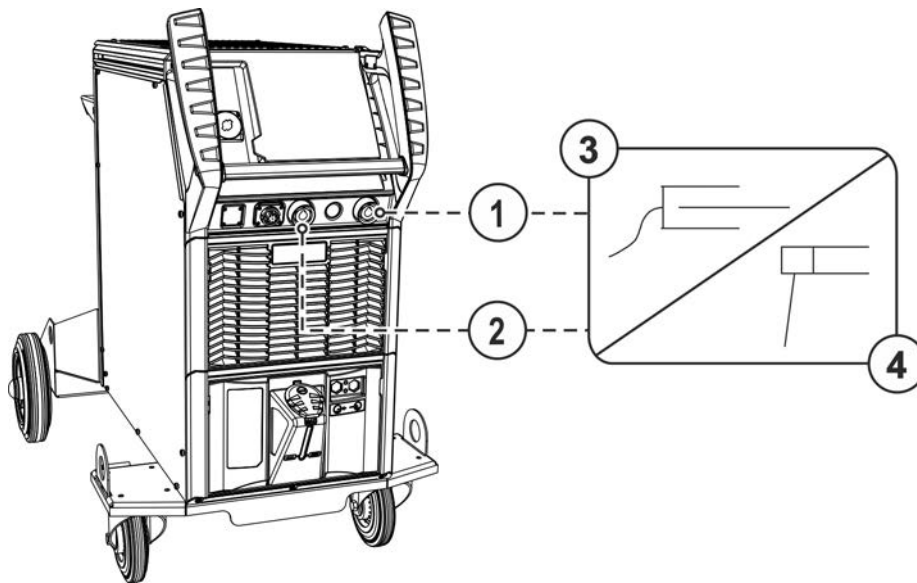
#### ⚠ VOORZICHTIG



**Beknellings- en verbrandingsgevaar!**

**Bij de vervanging van de staafelektrode bestaat beknellings- en verbrandingsgevaar!**

- Gebruik geschikte droge veiligheidshandschoenen.
- Gebruik een geïsoleerde tang om verbruikte staafelektroden te verwijderen en gelaste werkstukken te verplaatsen.



Afbeelding 5-17

Pos.	Symbol	Beschrijving
1		Aansluitbus, lasstroom "-"
2		Aansluitbus, lasstroom „+“
3		Werkstuk
4		Elektrodehouder

- Steek de kabelstekker van de elektrodehouder en aarde kabel in de toepassingsafhankelijke lasstroombus en vergrendel deze door deze rechtsonder te draaien. De betreffende polariteit is afhankelijk van de opgave van de fabrikant van de elektroden; deze staat op de verpakking van de elektroden.

## 5.4.2 Selecteren

Voor lasopdrachtselectie en apparaatbediening, raadpleeg de gebruikshandleiding van de "Besturing".

## 5.5 Afstandsbedieningen

De afstandsbedieningen worden, afhankelijk van de uitvoering, via de 19-polige afstandsbedieningsaansluitbus (analoog) of de 7-polige afstandsbedieningsaansluitbus bestuurd.

Lees en volg de documentatie van alle systeemcomponenten en accessoires!

## 5.6 Interfaces voor de automatisering

### ⚠ WAARSCHUWING



Voer geen verkeerde reparaties en modificaties uit!

Om verwondingen en materiële schade te vermijden, mag het apparaat enkel door vak-kundige, bevoegde personen gerepareerd resp. gemodificeerd worden!

Bij onbevoegde ingrepen vervalt de garantie!

- In geval van reparatie, bevoegde personen (opgeleid servicepersoneel) hiermee belasten!



**Ongeschikte stuurstroomkabels of verkeerde bezetting van in- en uitgangssignalen kunnen het apparaat beschadigen. Alleen afgeschermd stuurstroomkabels gebruiken!**

### 5.6.1 Automatiserings-interface

### ⚠ WAARSCHUWING



Geen functie van externe uitschakelinrichtingen (nood-stop-schakelaar)!

Als het noodstopcircuit door middel van een externe uitschakelinrichting via de auto-matiseringsinterface is gerealiseerd, dan moet het apparaat hierop worden ingesteld.

Wanneer hier geen rekening mee wordt gehouden, zal de stroombron de externe uitschakelinrichtingen negeren en niet uitschakelen!

- Jumper 1 op de desbetreffende besturingsprintplaat verwijderen (uitsluitend door deskundig onderhoudspersoneel laten uitvoeren)!

Dit accessoire kan als optie achteraf worden aangebracht > zie hoofdstuk 9.

Pin	Ingang / Uitgang	Benaming	Afbeelding
A	Uitgang	PE ----- Aansluiting voor kabelmantel	
D	Uitgang (open collector)	IGRO---- Stroom-vloeit-sig-naal I>0 (maximale belasting 20 mA / 15 V) V = lasstroom vloeit	
E/R	Ingang	Not-Aus- Noodstop voor prioritaire uitschakeling van de stroombron.	
F	Uitgang	0V----- Referentiepotentiaal	
G/P	Uitgang	IGRO---- Stroomrelaiscontact naar gebruiker, potentiaalvrij (max. +/-15 V / 100 mA)	
H	Uitgang	Uist ----- Lasspanning, gemeten op pin F, 0-10 V (0 V = 0 V; 10 V = 100 V) [1]	
L	Ingang	STA/STP Start = 15 V / Stop = 0 V [2]	
M	Uitgang	+15 V---- Voeding (max. 75 mA)	
N	Uitgang	-15 V ---- Voeding (max. 25 mA)	
S	Uitgang	0 V----- Referentiepotentiaal	
T	Uitgang	list----- Lasstroom, gemeten op pin F; 0-10 V (0 V = 0 A, 10 V = 1000 A) [3]	

[1] Type nauwkeurigheid ± (0,05 V+2,5 % van meetwaarde)

[2] De bedrijfsmodus wordt door het draadtoevoerapparaat bepaald (de start- / stopfunctie werkt door het indrukken van de toorts-knop en wordt bijvoorbeeld bij gemechaniseerde toepassingen gebruikt).

[3] Type nauwkeurigheid ± (0,02 V+2,5 % van meetwaarde)

## 5.6.2 Robot-interface RINT X12

De digitale standaardinterface voor geautomatiseerde toepassingen

Functies en signalen:

- Digitale ingangen: Start/Stop, selecteren van bedrijfsmodi, job's en programma's, draad invoeren, gas-test
- Analoge ingangen: Regelspanningen bijv. voor lasvermogen, lasstroom, e.a.
- Relaisuitgangen: Processignaal, lasgereedheid, algemene installatiefout, e.a.

## 5.6.3 Industriebus-interface BUSINT X11

De oplossing voor comfortabele integratie in geautomatiseerde productielijnen met b.v.

- Profinet/Profibus
- EthernetIP/DeviceNet
- EtherCAT
- etc.

## 5.7 PC-interface



**Apparaatschade c.q. storingen door onvakkundig aansluiten van de PC!**

**Wanneer de interface SECINT X10USB niet gebruikt wordt, heeft dit apparaatschade c.q. storingen in de signaaloverdracht tot gevolg. Door hoogfrequente ontstekingsimpulsen kan de PC worden vernield.**

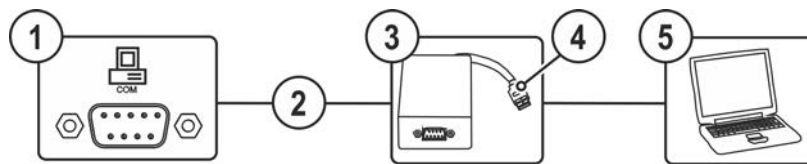
- **Tussen de PC en het lasapparaat moet de interface SECINT X10USB worden aangesloten!**
- **Voor het aansluiten mogen uitsluitend de meegeleverde kabels worden gebruikt (geen extra verlengkabels toepassen)!**

### Lasparametersoftware PC300.Net

Alle lasparameters rustig instellen op de pc en eenvoudig verzenden naar een of meer lasapparaten (accessoires, set bestaande uit software, interface, verbindingkabels)

- Tot 510 JOB's beheren
- Uitwisseling van JOB's van en naar het lasapparaat
- Onlinegegevensuitwisseling
- Vastgestelde waarden voor controle van lasgegevens
- Permanente bijwerking door standaard updatefunctie voor nieuwe lasparameters
- Perfect voor gegevensback-up door eenvoudige gegevensuitwisseling tussen stroombron en pc

### 5.7.1 Aansluiting



Afbeelding 5-18

Pos.	Symbol	Beschrijving
1		<b>Aansluitbus (9-polig) - D-Sub</b> PC--interface > zie hoofdstuk 5.7
2		<b>Aansluitkabel, 9-polig, serieel</b>
3		<b>SECINT X10 USB</b>
4		<b>USB-aansluiting</b> Aansluiting van een Windows-PC op een SECINT X10 USB
5		<b>Windows-PC</b>

## 5.8 Identificatie onderdeel

**Dit accessoire kan als optie achteraf worden aangebracht > zie hoofdstuk 9.**

In het ewm Xnet worden voorgedefinieerde barcodes met de handscanner geregistreerd. In de besturing worden onderdelen opgeroepen en weergegeven.

## 5.9 Netwerkaansluiting

**Deze accessoirecomponenten zijn alleen als "Optie af fabriek" verkrijgbaar.**

De netwerkaansluiting biedt de mogelijkheid het product in een bestaand netwerk te implementeren en aansluitend gegevens via de kwaliteitsmanagementsoftware uit te wisselen Xnet . Hierbij een samenvatting van het aantal functies van de software:

- Realtimeweergave van de lasparameter
- Registratie/Documentatie
- Lasparameterbewaking
- Onderhoud
- Calculatie
- WPS-beheer
- Lasbeheer
- Xbutton-beheer
- Componentenbeheer

Het aantal functies van de software wordt voortdurend verder ontwikkeld (zie de betreffende documentatie Xnet).

De lasapparaten worden standaard met een vast IP-adres geleverd. Dit staat op de sticker op de besturing of bij apparaten op de onder het typeplaatje aangebrachte sticker.

**Gateway en server/computer moeten in hetzelfde netwerk of IP-adresbereik staan zodat de gateway kan worden geconfigureerd.**

## 6 Onderhoud, verzorging en afvalverwerking

### 6.1 Algemeen

#### WAARSCHUWING



**Onvakkundig onderhoud, controle en reparatie!**

Onderhoud, controle en reparatie van het product mogen uitsluitend door vakkundig en bevoegd personeel worden uitgevoerd. Vakkundig personeel is elke persoon die door zijn opleiding, kennis en ervaring risico's en eventuele gevolgschade kan herkennen die zich kunnen voordoen tijdens de controle van de lasstroombronnen, en de vereiste veiligheidsmaatregelen kan treffen.

- Volg de onderhoudsvorschriften > zie hoofdstuk 6.3.
- Als aan een van de onderstaande controles niet wordt voldaan, mag het apparaat pas na reparatie en hernieuwde keuring opnieuw in bedrijf worden gesteld.

Neem voor alle servicekwesties contact op met uw dealer en leverancier van het apparaat. Retourleveringen van garantiegevallen kunnen alleen via de dealer worden behandeld.

Gebruik bij het vervangen van onderdelen alleen originele reserveonderdelen. Bij de bestelling van reserveonderdelen moeten apparaattype, serienummer en artikelnummer van het apparaat, typebenaming en artikelnummer van het reserveonderdeel worden aangegeven.



Dit apparaat is onder de vermelde omgevingsvoorwaarden en de normale werkomstandigheden grotendeels onderhoudsvrij en behoeft slechts minimaal onderhoud.

Een vuil apparaat verkort de levens- en inschakelduur. De reinigingsintervallen zijn voornamelijk afhankelijk van de omgevingsvoorwaarden en de daarmee verbonden verontreiniging van het apparaat (minstens halfjaarlijks).





## 6.2 Verklaring van symbolen

### Personen

	Lasser / Gebruiker
	Onderhoudspersoneel / deskundig, bekwaam persoon

### Controle

	Visuele keuring
	Functionele keuring

### Periode, interval

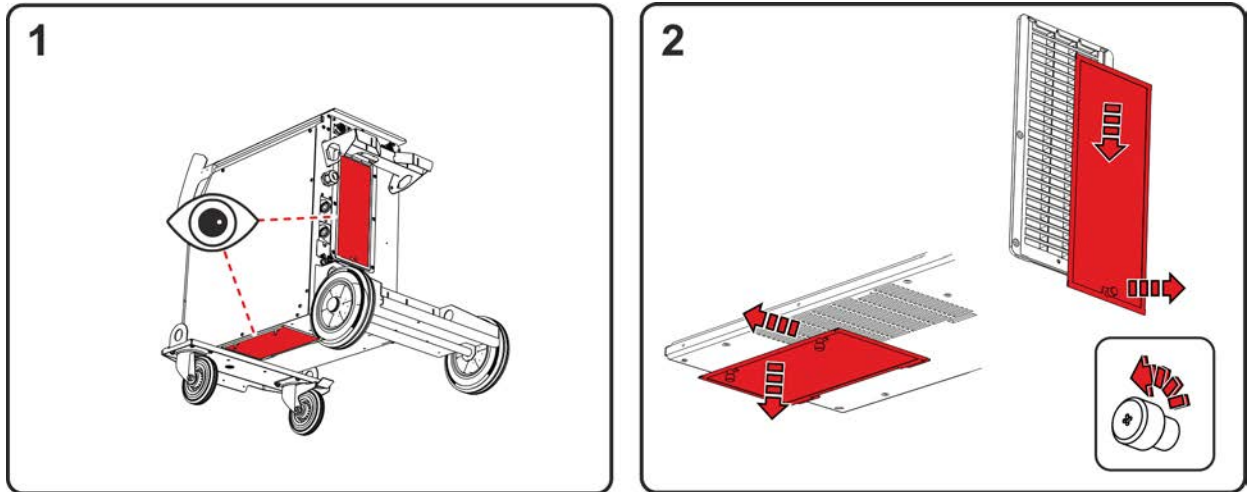
	Eenploegendienst
	Meerploegendienst
	Iedere 8 uur
	Dagelijks
	Wekelijks
	Maandelijks
	Halfjaarlijks
	Jaarlijks

## 6.3 Onderhoudsschema

Keurder	Type controle		Onderhoudsstap	Reparateur
			<p><b>!</b> Uitsluitend de als keurder resp. reparateur bevoegde persoon mag op grond van zijn opleiding de desbetreffende arbeidsstap uitvoeren! Niet van belang zijnde controlepunten worden overgeslagen.</p>	
			<ul style="list-style-type: none"> <li>Controleren en reinigen van de lastoorts. Door afzettingen in de toorts kunnen kortsluitingen optreden, die het lasresultaat negatief kunnen beïnvloeden en als gevolg de toorts kunnen beschadigen!</li> <li>Draaandrijving, lastoorts en draadgeleidingselementen controleren op toepassingsgerelateerde uitrusting en correcte instelling.</li> <li>Draadtoevoerrollen regelmatig reinigen (afhankelijk van de vervuilingsgraad). Versleten draadtoevoerrollen vervangen.</li> <li>Aansluitingen van de lasstroomkabels (op vaste en vergrendelde bevestiging controleren).</li> <li>Is de beschermgasfles met glasflesveiligheidselementen (ketting/band) gezekerd?</li> <li>Trekontlasting: Is het slangpakket met een trekontlasting gezekerd?</li> </ul>	
			<ul style="list-style-type: none"> <li>Alle voedingskabels en aansluitingen (leidingen, slangen, slangpakketten) op beschadigingen en dichtheid controleren.</li> <li>Lassysteem op schade aan de behuizing controleren.</li> <li>Transportelementen (band, hijsogen, greep, transportrollen, parkeerrem) gerelateerde veiligheidselementen (eventueel veiligheidskappen) aanwezig en probleemloos?</li> </ul>	
			<ul style="list-style-type: none"> <li>Aansluitingen van de koelmiddelleidingen (snelkoppelingen, koppelingen) reinigen van verontreinigingen en veiligheidskappen bij niet gebruik aanbrengen.</li> <li>Gastest magneetventiel schakelt correct open en weer dicht.</li> <li>Controle van de bedienings-, meldings- en controlelampjes, beschermen instelinrichtingen.</li> </ul>	
			<ul style="list-style-type: none"> <li>Controle draadrolopname (de draadtoevoerrollen moeten vast op de houder zitten en mogen geen speling hebben)</li> <li>Vuilfilter reinigen (indien van toepassing) &gt; zie hoofdstuk 6.3.1</li> </ul>	
			<ul style="list-style-type: none"> <li>De correcte bevestiging van de draadspoel controleren.</li> </ul>	
			<ul style="list-style-type: none"> <li>Maak de buitenoppervlakken schoon met een vochtige doek (gebruik geen agressieve reinigingsmiddelen).</li> </ul>	
			<ul style="list-style-type: none"> <li>Reiniging stroombron (inverter) &gt; zie hoofdstuk 6.3.4</li> </ul>	
			<ul style="list-style-type: none"> <li>Reiniging warmtewisselaar (lastoortskoeling) &gt; zie hoofdstuk 6.3.3</li> </ul>	
			<ul style="list-style-type: none"> <li>Koelmiddel vervangen (lastoortskoeling) &gt; zie hoofdstuk 6.3.2</li> </ul>	
			<ul style="list-style-type: none"> <li>Terugkerende inspectie en controle &gt; zie hoofdstuk 6.3.5</li> </ul>	

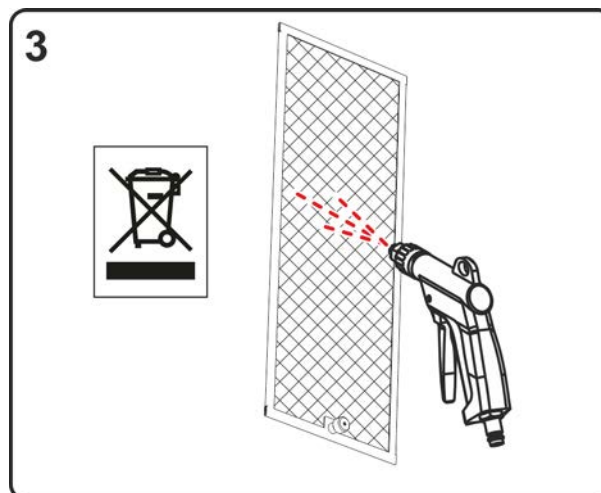
### 6.3.1 Vuilfilter

Bij gebruik van een vuilfilter wordt de koelluchtdoorvoer gereduceerd en daardoor de inschakelduur van het apparaat verlaagd. De inschakelduur daalt als de vervuiling van het filter toeneemt. Het vuilfilter moet regelmatig gedemonteerd en door het afblazen met perslucht worden gereinigd (afhankelijk van de vuilintensiteit).



Afbeelding 6-1

- Op het apparaat kunnen twee vuilfilters (optie voor uitbreiding) worden geïnstalleerd. Een bij de luchtinlaat van het vermogensdeel (inverter) en een bij de luchtinlaat van de warmtewisselaar (lastoorts-koeling).
- Draai de sluitschroeven van het filter los (vermogensdeel van het filter naar onder trekken en daarna naar achter / warmtewisselaar van het filter naar onder trekken en daarna naar de zijkant trekken).



Afbeelding 6-2

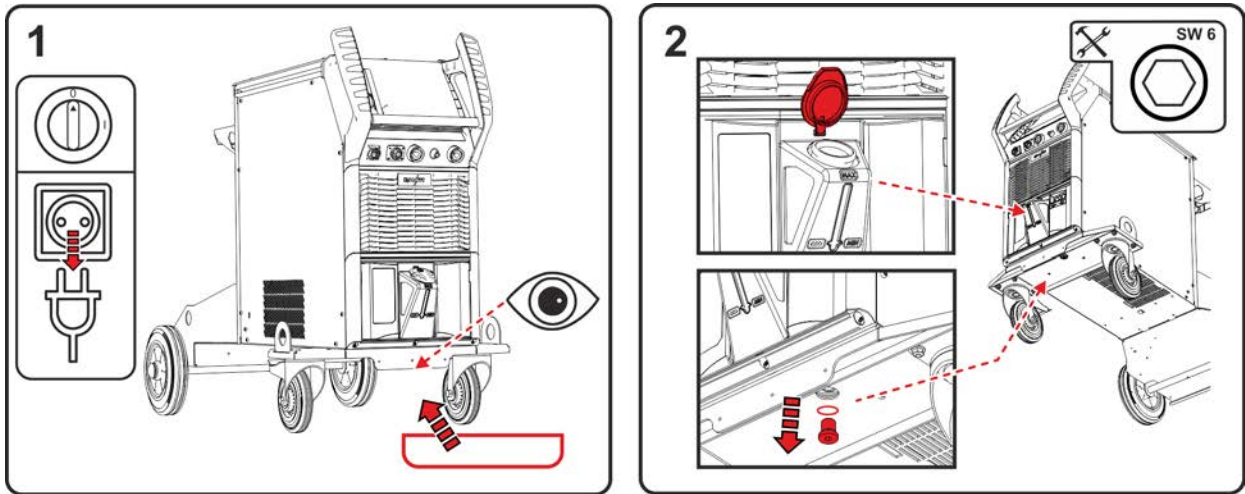
- Vuilfilter met olie- en watervrije perslucht uitblazen.

#### **De overheidsvoorschriften voor afvalverwerking opvolgen!**

- Na het reinigen de filters weer in omgekeerde volgorde monteren.

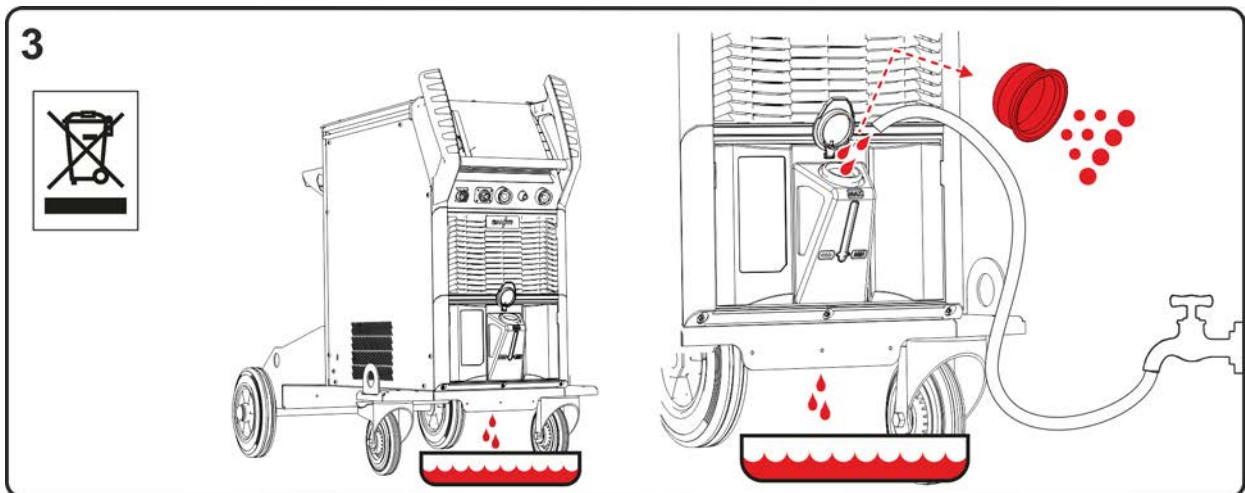
## 6.3.2 Koelmiddel vervangen

Neem alle aanwijzingen t.a.v. het gebruik, de toepassing en het afdanken van het lastoortskoelmiddel in acht > zie hoofdstuk 5.1.6.



Afbeelding 6-3

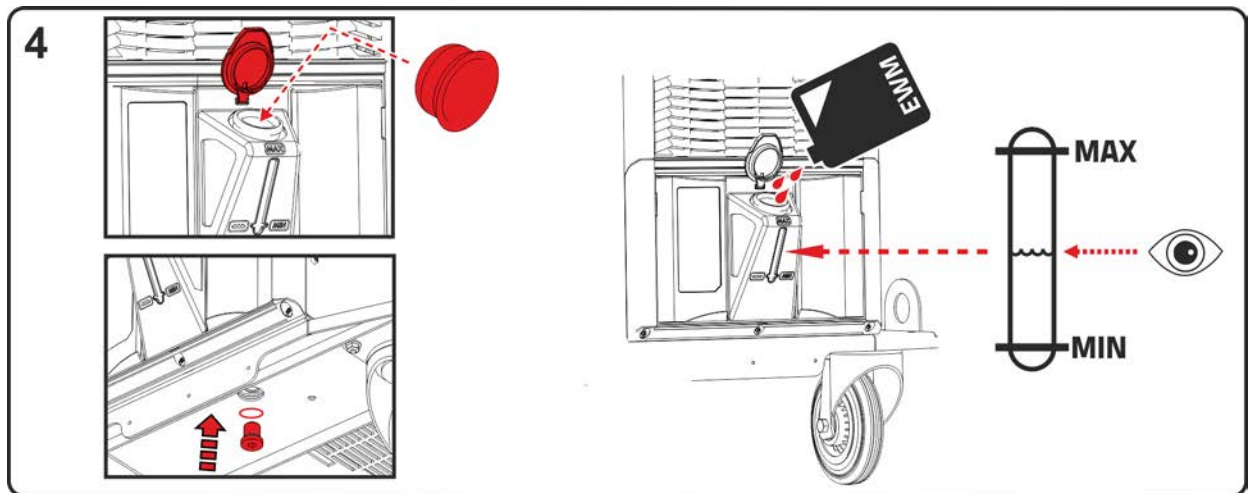
- Apparaat uitschakelen en netstekker loskoppelen. Geschikte opvangbak onder de aftapschroef van de koelmiddeltank plaatsen.
- Aftapschroef van de koelmiddeltank eruit draaien (tankdeksel voor ontluchting openen).



Afbeelding 6-4

- Wachten tot de vloeistof volledig uit de tank in de opvangbak is gelopen.
- Filterzeef uit de vulhals verwijderen en reinigen.
- Daarna de vuilresten met water uit de tank spoelen.

**De overheidsvoorschriften voor afvalverwerking opvolgen!**



Afbeelding 6-5

- De gereinigde filterzeef weer in de vulhals plaatsen en de aftapschroef met pakking weer in de tank schroeven.
- Tank met inachtneming van het maximale koelmiddelniveau met originele-EWM--koelvloeistof vullen. Na het vullen de tankdeksel weer sluiten en het koelmiddelcircuit ontluichten > zie hoofdstuk 7.4.

## 6.3.3 Warmtewisselaar (lastoortskoeling)

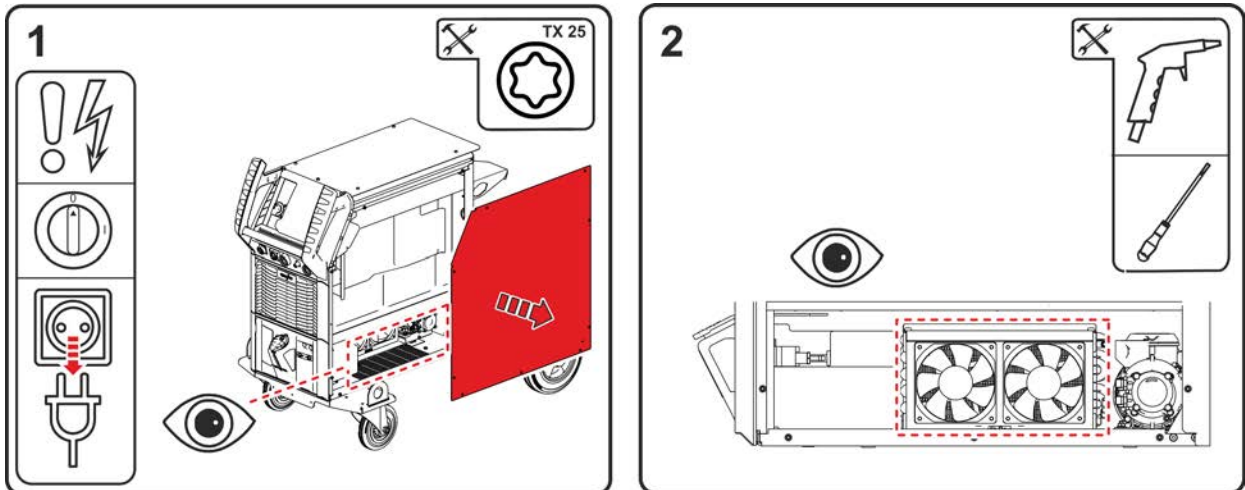
### ⚠ WAARSCHUWING



**Verwondingsgevaar door ontoereikende opleiding!**

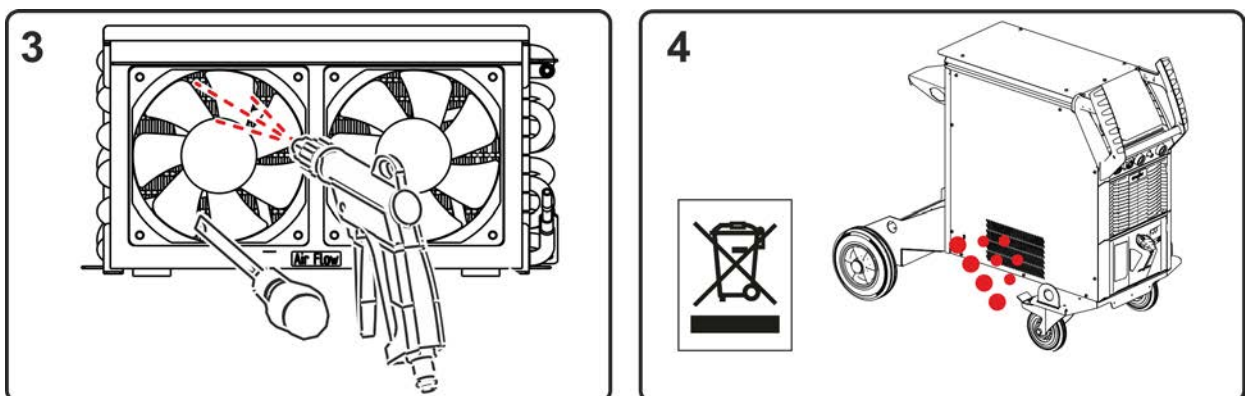
Voor de volgende onderhoudsstappen is een vakkundige opleiding nodig om verwondingen te voorkomen.

- Deze onderhoudsstap mag uitsluitend worden uitgevoerd door opgeleid en geautoriseerd vakpersoneel.
- Neem de waarschuwings- en onderhoudsaanwijzingen in de bijlage van dit hoofdstuk in acht!



Afbeelding 6-6

- Apparaat uitschakelen en netstekker loskoppelen. Verwijder de schroeven van de zijplaat. Verwijder de zijplaat van de installatie (naar boven en naar de zijkant optillen).
- Gebruik uitsluitend olie- en watervrije perslucht. Elektronische onderdelen niet direct afblazen. De apparaatventilatoren kunnen door de perslucht te snel draaien en daardoor worden beschadigd. Daarom moeten de apparaatventilatoren met een schroevendraaier mechanisch worden geblokkeerd. Let op: De achter de apparaatventilator aanwezige lamellen van de warmtewisselaar mogen met de schroevendraaier niet worden beschadigd.



Afbeelding 6-7

- De warmtewisselaars door de ventilatoren vlak uitblazen.
- Door de openingen in de zijplaat lopen de vervuilingen eruit.

### De overheidsvoorschriften voor afvalverwerking opvolgen!

- Na het reinigen moeten de mechanische blokkeringen op de ventilatoren worden verwijderd en het apparaat in omgekeerde volgorde weer worden gesloten, en overeenkomstig de geldige voorschriften worden gecontroleerd.



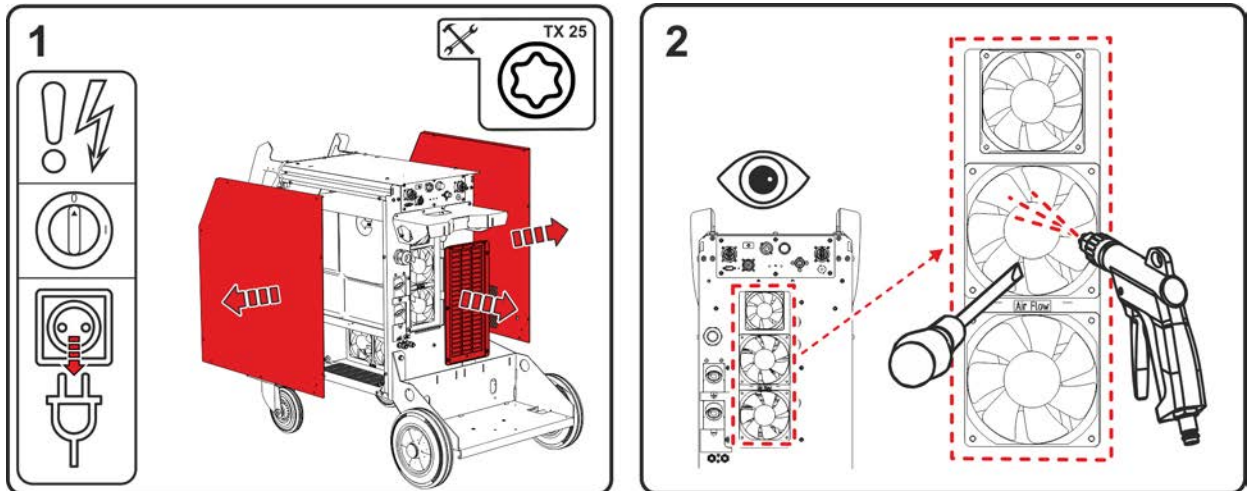
## 6.3.4 Stroombron (inverter)

**⚠ WAARSCHUWING**

**Verwondingsgevaar door ontoereikende opleiding!**

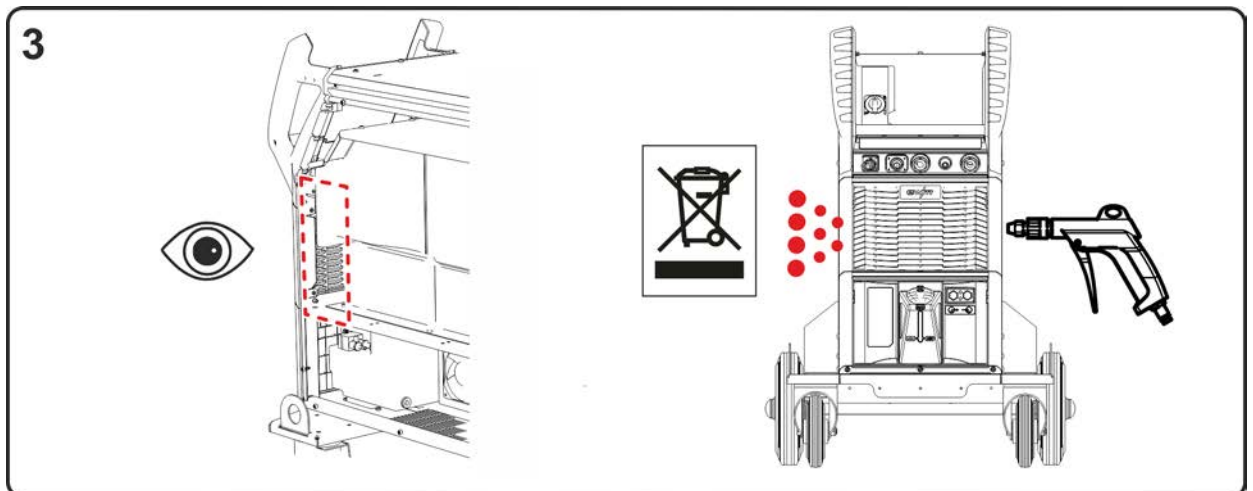
Voor de volgende onderhoudsstappen is een vakkundige opleiding nodig om verwondingen te voorkomen.

- Deze onderhoudsstap mag uitsluitend worden uitgevoerd door opgeleid en geautoriseerd vakpersoneel.
- Neem de waarschuwings- en onderhoudsaanwijzingen in de bijlage van dit hoofdstuk in acht!



Afbeelding 6-8

- Apparaat uitschakelen en netstekker loskoppelen. Verwijder de schroeven van de zijplaat en het achterste veld. Zijplaat verwijderen (naar boven en naar de zijkant optillen). Veld verwijderen (naar onder en naar achter verwijderen).
- Gebruik uitsluitend olie- en watervrije perslucht. Elektronische onderdelen niet direct afblazen. De apparaatventilatoren kunnen door de perslucht te snel draaien en daardoor worden beschadigd. Daarom moeten de apparaatventilatoren met een schroevendraaier mechanisch worden geblokkeerd.



Afbeelding 6-9

- Bereiken vóór de inverter van de zijkant uitblazen.

**De overheidsvoorschriften voor afvalverwerking opvolgen!**

- Na het reinigen moeten de mechanische blokkeringen op de ventilatoren worden verwijderd en het apparaat in omgekeerde volgorde weer worden gesloten, en overeenkomstig de geldige voorschriften worden gecontroleerd.

## 6.3.5 Jaarlijkse keuring (inspectie en keuring tijdens gebruik)

Er dient een herhalingstest uitgevoerd te worden volgens de norm IEC 60974-4 "Periodieke inspectie en keuring". Naast de hier vermelde controlevoorschriften moet er worden voldaan aan de wetten en voorschriften van het land in kwestie.

Meer informatie vindt u in de bijgevoegde brochure "Warranty registration" en informatie over garantie, onderhoud en keuring op [www.ewm-group.com](http://www.ewm-group.com)!

## 6.4 Afvalverwerking van het apparaat



### Adequate afvalverwijdering!

Het apparaat bevat waardevolle grondstoffen voor recycling en elektronische onderdelen die milieuvriendelijk moeten worden verwerkt.

- **Niet bij het huisvuil zetten!**
- **De overheidsvoorschriften voor afvalwerking opvolgen!**
- Gebruikte elektrische en elektronische apparatuur mogen in overeenstemming met de Europese voorschriften (richtlijn 2012/19/EU inzake afgedankte elektrische en elektronische apparatuur) niet meer als ongesorteerd afval worden verwerkt. Ze moeten worden ingeleverd voor gescheiden afvalverwerking. Het symbool van de afvalbak met wieltjes verwijst naar de noodzaak van gescheiden afvalverwerking.  
Dit apparaat dient voor de verwerking als afval resp. voor recycling bij de daarvoor bestemde inleverpunten voor gescheiden afvalwerking te worden ingeleverd.
- In Duitsland bent u krachtens de wet (Wet op het in verkeer brengen, het terugnemen en de milieuvriendelijke afvalverwerking van elektrische en elektronische apparaten (ElektroG)) verplicht om afgedankte apparaten voor gesorteerde afvalverwerking in te leveren. De publiekrechtelijke afvalverwerkers (gemeenten) hebben hiervoor verzamelpunten opgericht waar afgedankte apparatuur van particuliere huishoudens gratis kan worden ingeleverd.
- Informatie over de inlevering of inzameling van afgedankte apparaten vindt u bij het verantwoordelijke lokale stads- of gemeentebestuur.
- Daarnaast kunnen oude apparaten in heel Europa bij EWM-verkooppartners worden ingeleverd.


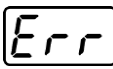
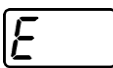


## 7 Verhelpen van storingen

Alle producten worden onderworpen aan strenge productie- en eindcontroles. Mocht er desondanks toch een keer iets niet werken, controleer het product dan aan de hand van de volgende lijst. Als geen van de aangegeven mogelijkheden om het defect te verhelpen werkt, waarschuw dan de officiële dealer.

### 7.1 Foutmeldingen (Stroombron)

Een storing wordt afhankelijk van de weergavemogelijkheden van de apparaatweergave als volgt weergegeven:

Weergavetype - apparaatbesturing	Weergave
Grafisch display	
twee 7-segment weergaven	
een 7-segment weergave	

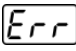
De mogelijke oorzaak van de storing wordt aangegeven met het desbetreffende storingsnummer (zie tabel). Bij een storing wordt de voeding uitgeschakeld.

De weergave van mogelijke foutnummers is afhankelijk van de uitvoering van het apparaat (interfaces/functies).

- Houd een documentatie bij van de optredende fouten van het lasapparaat en geef deze zonodig aan het onderhoudspersoneel.
- Treden er meerdere storingen op, dan worden deze achter elkaar weergegeven.
- Fout documenteren en zo nodig aan het onderhoudspersoneel melden.
- Treden bij een besturing meerdere fouten op, wordt altijd de fout met het laagste foutnummer (Err) weergegeven. Wordt deze fout opgelost, verschijnt het volgende hoogste foutnummer. Dit proces herhaalt zich totdat alle fouten zijn opgelost.

#### Legende categorie (fout resetten)

- Foutmelding verdwijnt na het verhelpen van de fout.
- Foutmelding kan met het indrukken van de drukknop ◀ worden gereset:
- Foutmelding kan alleen worden gereset door het apparaat uit en opnieuw in te schakelen.

	Categorie			Fout	Mogelijke oorzaak	Oplossing
	a)	b)	c)			
3	✓	✓	✗	Snelheidsfout	Storing draadtoevoerapparaat	Verbindingen controleren (aansluitingen, leidingen)
					Continue overbelasting van de draadaandrijving	Draadtoevoerkern niet in nauwe bochten leggen, draadtoevoerkern op soepelheid controleren
4	✓	✗	✗	Overtemperatuur	Stroombron oververhit	Stroombron laten afkoelen (netschakelaar op "1")
					Ventilator geblokkeerd, vervuild of defect	Ventilator gecontroleerd, reinigen of vervangen
					Lucht in- of uitvoer geblokkeerd	Lucht in- en uitvoer controleren
5	✗	✗	✓	Netvoeding overspanning	Netspanning is te hoog	Controleer de netspanningen en vergelijk deze met de aansluitspanningen van de stroombron
6	✗	✗	✓	Te lage netspanning	Netspanning is te laag	

Err	Categorie			Fout	Mogelijke oorzaak	Oplossing
	a)	b)	c)			
7	✗	✓	✗	Koelmiddeldefect	Doorstroomhoeveelheid te laag (< = 0,7 l/min) / (< = 0,18 gal./min) <sup>[1] [3]</sup>	Koelmiddel doorstroom controleren, waterkoeler reinigen, knikken in het slangpakket verwijderen, doorstroomas aanpassen
					Koelmiddelhoeveelheid te laag	Koelmiddel bijvullen
					Pomp loopt niet	Pompas aandraaien
					Lucht in koelvloeistofcircuit	Koelvloeistofcircuit ontluchten
					Slangpakket niet volledig met koelmiddel gevuld	Apparaat uit/inschakelen (pomp loopt voor 2 min)
					Werking met gasgekoelde lastoorts	Koelmiddeltoevoerleiding en koelmiddelretourleiding verbinden (slangbrug gebruiken); waterkoeler deactiveren
					Uitval zekeringsautomaat <sup>[4]</sup>	Automatisch door drukken resetten
8	✓	✓	✗	Beschermgasfout <sup>[2]</sup>	Geen beschermgas Voordruk te laag	Beschermgasvoeding controleren Knikken in het slangpakket verwijderen; instelwaarde: 4-6 bar voordruk
9	✗	✗	✓	Sec.-overspanning	Overspanning op uitgang: Inverterfout	Service dienst informeren
10	✗	✗	✓	Aardsluiting (PE-storing)	Verbinding tussen lasdraad en apparaathuis	Elektrische verbinding verwijderen
11	✓	✓	✗	Snelle uitschakeling	Het wegnemen van het logische signaal "Robot gereed" tijdens het proces	Fout bij overlappende besturing oplossen
22	✓	✗	✗	Koelmiddeltemperatuur <sup>[3]</sup>	Koelmiddel oververhit (>=70°C / >=158°F) <sup>[1]</sup> gemeten in de koelmiddelretourleiding	Stroombron laten afkoelen (netschakelaar op "1")
					Ventilator geblokkeerd, vervuild of defect	Ventilator gecontroleerd, reinigen of vervangen
					Lucht in- of uitvoer geblokkeerd	Lucht in- en uitvoer controleren
32	✗	✗	✓	Fout I>0 <sup>[3]</sup>		Service dienst informeren
33	✗	✗	✓	Fout UIST <sup>[3]</sup>	Kortsluiting in het lasstroomcircuit voor het lassen	Kortsluiting in het lasstroomcircuit verwijderen; externe voelerspanning verwijderen
38	✗	✗	✓	Fout IIST <sup>[3]</sup>	Kortsluiting in het lasstroomcircuit voor het lassen	Kortsluiting in het lasstroomcircuit verwijderen
48	✗	✓	✗	Ontstekingsfout	Tijdens een processtart met een automatisch apparaat vond geen ontsteking plaats	Draadtoevoer controleren, aansluitingen van de lastkabel in het lasstroomcircuit controleren en zo nodig gecorrodeerde oppervlakken op het werkstuk vóór het lassen reinigen
49	✗	✓	✗	Vlamboogonderbreking	Tijdens het lassen met een automatische installatie, vond een onderbreking van de vlamboog plaats	Draadtoevoer controleren en lassnelheid aanpassen.

Err	Categorie			Fout	Mogelijke oorzaak	Oplossing
	a)	b)	c)			
51	✓	✗	✗	Noodstop	Het noodstopcircuit van de stroombron werd geactiveerd.	De activering van het noodstopcircuit weer deactiveren (veiligheidscircuit vrijgeven)
52	✗	✗	✓	Geen draadtoevoerapparaat	Na het inschakelen van de automatische installatie werd geen DV-apparaat herkend	Stuurstroomkabels van het DV-apparaat controleren resp. aansluiten; kenmerknnummers van de automatische DV-correctie corrigeren (bij 1DV: Nummer 1 controleren; bij 2DV telkens een DV met nummer 1 en een DV met nummer 2)
53	✗	✓	✗	Geen DV-apparaat 2	Draadaanvoerapparaat 2 niet herkend	Stuurstroomkabels van de DV-apparaten controleren resp. aansluiten
54	✗	✗	✓	VRD-fout <sup>[2]</sup>	Fout nullastspanningsreductie	Indien nodig extern apparaat van het lasstroomcircuit loskoppelen; service informeren
55	✗	✓	✗	DV-overstroom	Overstroomdetectie draadtoevoeraandrijving	Draadtoevoerkern niet in nauwe bochten leggen, draadtoevoerkern op soepelheid controleren
56	✗	✗	✓	Netfase-uitval	Een fase van de netspanning is uitgevallen	Netaansluiting, netstekker en netbeveiliging controleren
57	✗	✓	✗	Snelheidsfout slave	Storing DV-apparaat (slave-aandrijving)	Aansluitingen, leidingen, verbindingen controleren
					Continue overbelasting van de draadaandrijving (slave-aandrijving)	Draadtoevoerkern niet in nauwe bochten leggen, draadtoevoerkern op soepelheid controleren
58	✗	✓	✗	Kortsluiting	Controleer het lasstroomcircuit op kortsluiting	Lasstroomcircuit controleren; lastoorts geïsoleerd wegleggen
59	✗	✗	✓	incompatib. apparaat	Een van de op het systeem aangesloten apparaten is incompatibel	Koppel het incompatibele apparaat los van het systeem
60	✗	✗	✓	Incompat. software	De software van een apparaat is niet compatibel	Service dienst informeren
61	✗	✓	✗	Lasbewaking	De werkelijke waarde van een lasparameter ligt buiten het opgegeven tolerantieveld	Tolerantievelden in acht nemen; lasparameters aanpassen
62	✗	✗	✓	Systeemcomponenten <sup>[3]</sup>	Systeemcomponenten niet gevonden	Service dienst informeren

<sup>[1]</sup> af fabriek


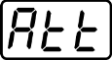
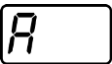
<sup>[2]</sup> Optie

<sup>[3]</sup> uitsluitend apparaatserie Titan XQ, Phoenix XQ, Taurus XQ

<sup>[4]</sup> niet apparaatserie Titan XQ, Phoenix XQ, Taurus XQ

## 7.2 Waarschuwingmeldingen

Een waarschuwing melding wordt afhankelijk van de weergavemogelijkheden van de apparaatweergave als volgt weergegeven:

Weergavetype - apparaatbesturing	Weergave
Grafisch display	
twee 7-segment weergaven	
een 7-segment weergave	

De mogelijke oorzaak van de waarschuwing wordt aangegeven met het desbetreffende waarschuwingnummer (zie tabel).

- Treden er meerdere waarschuwingen op, dan worden ze achter elkaar weergegeven.
- Houd een documentatie bij van opgetreden waarschuwingen van het lasapparaat en meld ze aan het onderhoudspersoneel.

Nr.	Waarschuwing	Mogelijke oorzaak
1	Overtemperatuur	Er dreigt een uitschakeling door overtemperatuur.
4	Beschermgas <sup>[2]</sup>	Beschermgasvoeding controleren.
5	Koelmiddeldoorstroom <sup>[3]</sup>	Doorstroom ( $\leq 0,7$ l/min / $\leq 0,18$ gal./min) <sup>[1]</sup>
6	Weinig draad	Er is weinig draad op de spoel.
7	CAN--bus uitgevallen	Draadaanvoerapparaat niet aangesloten, zekeringsautomaat draadtoevoermotor (geactiveerde automaat door bedienen resetten).
8	Lasstroomcircuit	De inductie van het lasstroomcircuit is te hoog voor de geselecteerde lasopdracht.
10	Deelinverter	Een van meerdere deelinvertoren levert geen lasstroom.
11	Overtemperatuur koelmiddel <sup>[3]</sup>	Koelmiddel ( $\geq 65^{\circ}\text{C}$ / $\geq 149^{\circ}\text{F}$ ) <sup>[1]</sup>
12	Lasbewaking	De werkelijke waarde van een lasparameter ligt buiten het aangegeven tolerantieveld.
13	Contactfout	De weerstand in het lasstroomcircuit is te groot. Aardaansluiting controleren.
32	Snelheidsfout	Storing van het draadaanvoerapparaat, continue overbelasting van de draadaandrijving.
33	DV-overstroom	Overstroomdetectie van de DV-hoofdaandrijving.
34	JOB onbekend	De JOB-selectie is niet uitgevoerd omdat het JOB-nummer onbekend is.
35	DV-overstroom slave	Overbelasting van de slave-DV-aandrijving (voorste aandrijving Push/Push-systeem of tussenaandrijving).
36	Snelheidsfout slave	Storing DV-aandrijving, continue overbelasting van de slave-DV-aandrijving (voorste aandrijving Push/Push-systeem of tussenaandrijving).
37	FST--bus uitgevallen	Draadaanvoerapparaat niet aangesloten, zekeringsautomaat draadtoevoermotor (geactiveerde automaat door bedienen resetten).

<sup>[1]</sup> af fabriek

<sup>[2]</sup> Optie

<sup>[3]</sup> Uitsluitend apparaatserie Titan XQ, Phoenix XQ, Taurus XQ

## 7.3 Checklist voor het verhelpen van storingen

Basisvoorwaarden voor een storingsvrije werking is de geschikte apparaatuitrusting voor de te gebruiken werkstof en voor het procesgas!

Legenda	Symbol	Beschrijving
	↘	fout/oorzaak
	✘	oplossing

### Functiestoringen

- ↘ Netzekering wordt geactiveerd - ongeschikte netzekering
  - ✘ Aanbevolen netbeveiliging inrichten > zie hoofdstuk 8.
- ↘ Apparaat start niet na het inschakelen (apparaatventilator en indien nodig de koelmiddelpomp werken niet).
  - ✘ Stuurstroomkabel van het draadaanvoerapparaat aansluiten.
- ↘ Alle signaallampjes van de apparaatbesturing lichten na inschakeling op
- ↘ Geen signaallampjes van de apparaatbesturing lichten na inschakeling op
- ↘ Geen lasvermogen
  - ✘ Fase-uitval > elektrische aansluiting (zekeringen) controleren
- ↘ Het apparaat start permanent opnieuw
- ↘ Draadaanvoerapparaat zonder functie
- ↘ Systeem start niet op
  - ✘ Verbindingen van besturingsleidingen herstellen resp. op correcte installatie controleren.
- ↘ Losse lasstroomverbindingen
  - ✘ Stroomaansluitingen aan de toorts en/of aan het werkstuk vastdraaien
  - ✘ Stroomkop en sproeierhouder correct vastschroeven

### Signaallampje Algemene storing brandt

- ↘ Overtemperatuur lasapparaat
  - ✘ Het apparaat ingeschakeld laten afkoelen
- ↘ Controle-inrichting van de lasstroom geactiveerd (zwerflasstromen stromen over de veiligheidsgeleiders). De fout moet door uit- en inschakeling van het apparaat worden gereset.
  - ✘ Lasdraad in contact met elektriciteitsgeleidende behuizingsdelen (draadgeleiding controleren, lasdraad van de draadspoel gesprongen?).
  - ✘ De correcte bevestiging van de werkstukleiding controleren. De stroomklem van de werkstukleiding zo dicht mogelijk aan de vlamboog bevestigen.

### Signaallampje Te hoge temperatuur brandt

- ↘ Overtemperatuur lasapparaat
  - ✘ Het apparaat ingeschakeld laten afkoelen

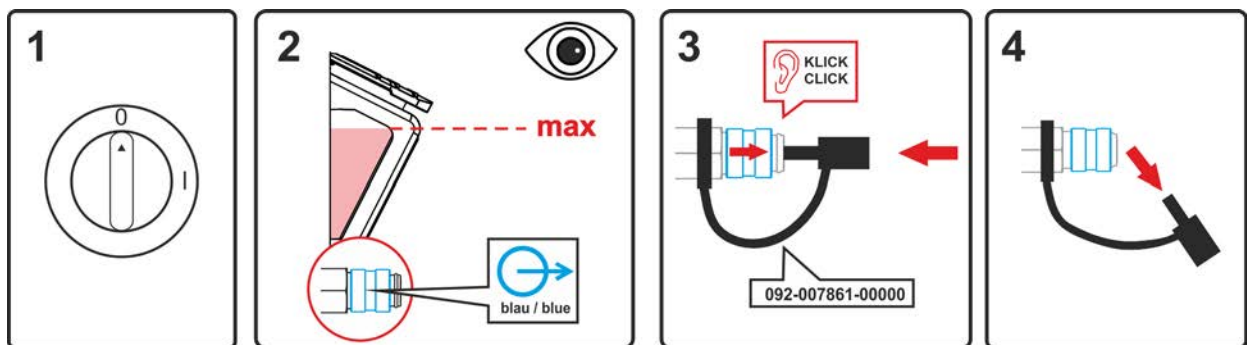
### Koelvloeistofstoring/geen koelvloeistofdoorstroom

- ↘ Ontoereikende doorstroom van het koelmiddel
  - ✘ Koelmiddelpil controleren en evt. met koelmiddel bijvullen
- ↘ Lucht in koelvloeistofcircuit
  - ✘ Koelmiddelcircuit ontvluchten > zie hoofdstuk 7.4

### Draadtoevoerproblemen

- ✓ Draadtoevoerrolopname versleten (de draadtoevoerrollen moeten vast op de houder zitten en mogen geen speling hebben)
  - ✘ Draadtoevoerrolopname vervangen (092-002960-E0000)
- ✓ Contactkop verstopt
  - ✘ Reinigen, met lasbeschermingsspray inspuiten en indien nodig vervangen
- ✓ Instelling spoelrem
  - ✘ Instellingen controleren en evt. corrigeren
- ✓ Instelling drukunits
  - ✘ Instellingen controleren en evt. corrigeren
- ✓ Versleten draadrollen
  - ✘ Controleren en indien nodig vervangen
- ✓ Toevoermotor zonder voedingsspanning (zekeringsautomaat door overbelasting geactiveerd)
  - ✘ Geactiveerde zekering (achterzijde stroombron) door het indrukken van de knop resetten
- ✓ Geknikt slangpakket
  - ✘ Het toortsslangpakket languit uitspreiden
- ✓ Draadgeleidingskern of draadgeleidingsspiraal vuil of versleten
  - ✘ Kern of spiraal reinigen, geknikte of versleten kernen vervangen

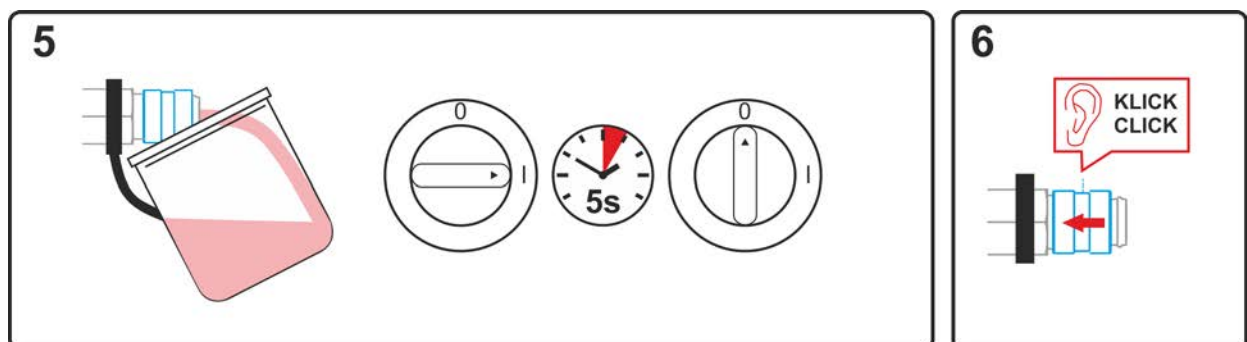
## 7.4 Koelvloeistofcircuit ontluichten



Afbeelding 7-1

- Apparaat uitschakelen en koelmiddeltank tot het maximale niveau bijvullen.
- Snelkoppeling met geschikt hulpmiddel ontgrendelen (aansluiting geopend).

**Om het koelsysteem te ontluichten altijd de blauwe koelmiddelaansluiting gebruiken die mogelijk het diepst in het koelmiddelsysteem ligt (in de nabijheid van de koelmiddeltank)!**

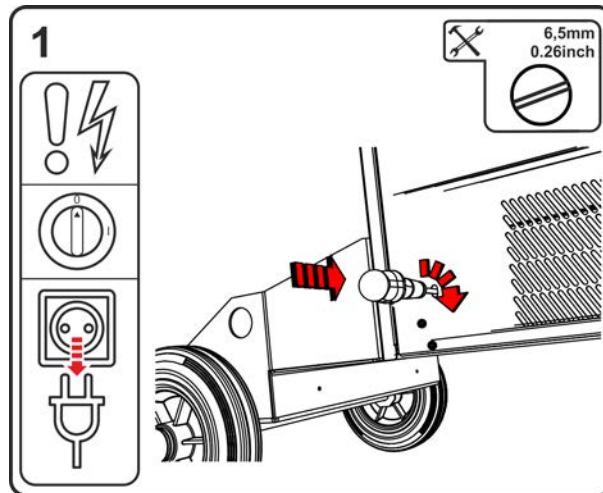


Afbeelding 7-2

- Geschikte opvangbak voor de opname van de uitlopende koelvloeistof bij de snelkoppeling positioneren en het apparaat ca. 5 seconden inschakelen.
- Snelkoppeling door het terugschuiven van de sluitring weer vergrendelen.

## 7.5 Pompas aandraaien (koelvloeistofcircuit)

Lange stilstandtijden en verontreinigingen in het koelvloeistof kunnen het vastlopen van de koelvloeistofpomp van het koelapparaat veroorzaken.



Afbeelding 7-3

- Apparaat met de hoofdschakelaar uitschakelen.
- Trek de netstekker eraf.
- Steek een platte schroevendraaier met een maximale puntbreedte van 6,5 mm in de service-opening in het midden van de pompas. Draai vervolgens de schroevendraaier naar rechts tot de pompas opnieuw gemakkelijk draait.
- Schroevendraaier verwijderen.
- Steek de netstekker van het uitgeschakelde apparaat in een passend stopcontact.
- Schakel de stroombron in met de hoofdschakelaar.



## 8 Technische gegevens

Service-informatie en garantie zijn alleen geldig in combinatie met originele vervangings- en slijtage-onderdelen!

### 8.1 Maten en gewichte

		F06R1/R2		F06RS		F06P	
Afmetingen (l x b x h)		mm	inch	mm	inch	mm	inch
l		1152	45.3	854	33.6	854	33.6
b		686	27.0	590	23.2	400	15.7
h		976	38.4	976	38.4	881	34.7
Gewicht <sup>[1]</sup>		kg	lb	kg	lb	kg	lb
F06G		110,9	244.4	100,7	222.0	85,7	188.9
F06W		125,5	276.6	115,3	254.1	100,3	221.1
F06WRF		129,5	285.4	119,3	263.0	104,3	229.9

<sup>[1]</sup> Alle gewichtsgegevens hebben betrekking op de apparaatversie met 5 m (16.4 ft.) Netaansluitkabel.

Bij versies met langere netaansluitkabels worden de gewichten zwaarder.

10 m (32.8 ft.) = +2,5 kg (5.5 lb.)

15 m (49.2 ft.) = +5,0 kg (11.0 lb.)

**8.1.1 Koeling van de lastoorts**

Koeling van de lastoorts	F06W	F06WRF
Koelvermogen bij 1 l/min (+25°C/77°F)	1,5 KW	
max. doorvoerhoeveelheid	5 l/min 1,3 gal./min	20 l/min 5,2 gal./min
max. opvoerhoogte	35 m 115 ft.	45 m 148 ft.
max. pompdruk	3,5 bar 0,35 MPa	4,5 bar 0,45 MPa
Pomp	Circulatiepomp	
Max. tankinhoud	8 l 2,1 gal.	
Doorstroombewaking		
Foutgrens	0,7 l/min 0,18 gal./min	
Waarschuwingsgrens	Foutgrens +0,3 l/min Foutgrens +0,08 gal./min	
Temperatuurbewaking		
Foutgrens	70°C 158°F	
Waarschuwingsgrens	Foutgrens -5°C Foutgrens -23°F	

## 8.2 Vermogensgegevens

### 8.2.1 Taurus XQ 350 Synergic D

	MIG/MAG	Elektrode lassen	TIG
Lasstroom (I <sub>2</sub> )	5 A tot 350 A		
Lasspanning overeenkomstig norm (U <sub>2</sub> )	14,3 V tot 31,5 V	20,2 V tot 34,0 V	10,2 V tot 24,0 V
Inschakelduur ED bij 40° C <sup>[1]</sup>	350 A (100%)		
Netspanning <sup>[2]</sup>	3 x 380-400 V / 3 x 440-460 V / 3 x 480-500 V		
Frequentie	50/60 Hz		
Tolerans / netbeveiliging <sup>[3]</sup>			
380-400 V	-25 % tot +20 % / 3 x 25 A		
440-460 V	-25 % tot +15 % / 3 x 20 A		
460-500 V	-25 % tot +10 % / 3 x 20 A		
Nullastspanning (U <sub>0</sub> )	82 V (380-400 V) 94 V (440-460 V) 102 V (460-500 V)		
max. Aansluitleiding (S <sub>1</sub> )			
Gasgekoeld (F06G)	14,3 kVA	15,4 kVA	10,9 kVA
Met waterkoeling (F06W)	14,7 kVA		11,3 kVA
Met waterkoeling, versterkt (F06WRF)	14,9 kVA		11,5 kVA
generatorvermogen (Gadv.)	21 kVA		
Vermogensopname P <sub>0</sub> <sup>[4]</sup>	25 W		
Maximale netimpedantie (@PCC) <sup>[5]</sup>	107 mOhm		
Cos Phi / rendement	0,99 / 90 %		
Beschermingsklasse / Overspanningsklasse	I / III		
Vervuilingsgraad / Isolatieklasse	3 / H		
beschermingssoort / Foutstroomveiligheidsschakelaar	IP 23 / Type B (aanbevolen)		
Geluidsniveau <sup>[6]</sup>	<70 dB(A)		
Omgevingstemperatuur <sup>[7]</sup>	-25 °C tot +40 °C		
koeling toestel / Toortskoeling	Ventilator (AF) / gas of water		
Netkabel	H07RN-F4G6		
Werkstukgeleiding (min.) / EMC-klasse	70 mm <sup>2</sup> / A		
Veiligheidsmarkering	S / CE / ENEC		
Toegepaste normen	zie conformiteitsverklaring (apparaatdocumenten)		

<sup>[1]</sup> Duur bedrijfsacyclus: 10 min (60 % ED  $\pm$  6 min. lassen, 4 min. pauze).

<sup>[2]</sup> Multispanningsapparaat - stroombron aan de netspanning aanpassen

<sup>[3]</sup> Aanbevolen worden de smeltzekeringen DIAZED xxA gG. Bij het gebruik van zekeringsautomaten moet de activeringskarakteristiek "C" worden gebruikt!

<sup>[4]</sup> Vermogen in de ruststand zonder draadaanvoerapparaat.

<sup>[5]</sup> Deze lasinrichting komt niet overeen met IEC 61000-3-12. Bij aansluiting op een openbaar laagspanningssysteem is het de verantwoordelijkheid van de installateur of gebruiker om te garanderen dat de lasinrichting volgens afspraken met de eigenaar van de stroomvoorziening wordt aangesloten.

<sup>[6]</sup> Geluidsniveau bij onbelaste werking en tijdens de werking bij standaardlast overeenkomstig IEC 60974- 1 in het maximale arbeidspunt.

<sup>[7]</sup> Omgevingstemperatuur koelmiddelafhankelijk! Temperatuurbereik koelmiddel in acht nemen!

**8.2.2 Taurus XQ 400 Synergic D**

	MIG/MAG	Elektrode lassen	TIG
Lasstroom (I <sub>2</sub> )	5 A tot 400 A		
Lasspanning overeenkomstig norm (U <sub>2</sub> )	14,3 V tot 34 V	20,2 V tot 36,0 V	10,2 V tot 26,0 V
Inschakelduur ED bij 40° C <sup>[1]</sup>	400 A (80 %) / 370 A (100%)		
Netspanning <sup>[2]</sup>	3 x 380-400 V / 3 x 440-460 V / 3 x 480-500 V		
Frequentie	50/60 Hz		
Tolerans / netbeveiliging <sup>[3]</sup>			
380-400 V	-25 % tot +20 % / 3 x 25 A		
440-460 V	-25 % tot +15 % / 3 x 25 A		
460-500 V	-25 % tot +10 % / 3 x 20 A		
Nullastspanning (U <sub>0</sub> )	82 V (380-400 V) 94 V (440-460 V) 102 V (460-500 V)		
max. Aansluitleiding (S <sub>1</sub> )			
Gasgekoeld (F06G)	17,6 kVA	18,6 kVA	13,5 kVA
Met waterkoeling (F06W)	18,0 kVA		13,9 kVA
Met waterkoeling, versterkt (F06WRF)	18,2 kVA		14,1 kVA
generatorvermogen (Geadv.)	25 kVA		
Vermogensopname P <sub>0</sub> <sup>[4]</sup>	25 W		
Maximale netimpedantie (@PCC) <sup>[5]</sup>	120 mOhm		
Cos Phi / rendement	0,99 / 90 %		
Beschermingsklasse / Overspanningsklasse	I / III		
Vervuilingsgraad / Isolatieklasse	3 / H		
beschermingssoort / Foutstroomveiligheidsschakelaar	IP 23 / Type B (aanbevolen)		
Geluidsniveau <sup>[6]</sup>	<70 dB(A)		
Omgevingstemperatuur <sup>[7]</sup>	-25 °C tot +40 °C		
koeling toestel / Toortskoeling	Ventilator (AF) / gas of water		
Netkabel	H07RN-F4G6		
Werkstukgeleiding (min.) / EMC-klasse	70 mm <sup>2</sup> / A		
Veiligheidsmarkering	[CE] / [CE] / [EAC]		
Toegepaste normen	zie conformiteitsverklaring (apparaatdocumenten)		

<sup>[1]</sup> Duur bedrijfscyclus: 10 min (60 % ED  $\pm$  6 min. lassen, 4 min. pauze).

<sup>[2]</sup> Multispanningsapparaat - stroombron aan de netspanning aanpassen

<sup>[3]</sup> Aanbevolen worden de smeltzekeringen DIAZED xxA gG. Bij het gebruik van zekeringsautomaten moet de activeringskarakteristiek "C" worden gebruikt!

<sup>[4]</sup> Vermogen in de ruststand zonder draadaanvoerapparaat.

<sup>[5]</sup> Deze lasinrichting komt niet overeen met IEC 61000-3-12. Bij aansluiting op een openbaar laagspanningssysteem is het de verantwoordelijkheid van de installateur of gebruiker om te garanderen dat de lasinrichting volgens afspraken met de eigenaar van de stroomvoorziening wordt aangesloten.

<sup>[6]</sup> Geluidsniveau bij onbelaste werking en tijdens de werking bij standaardlast overeenkomstig IEC 60974- 1 in het maximale arbeidspunt.

<sup>[7]</sup> Omgevingstemperatuur koelmiddelafhankelijk! Temperatuurbereik koelmiddel in acht nemen!

## 8.2.3 Taurus XQ 500 Synergic D

	MIG/MAG	Elektrode lassen	TIG
Lasstroom (I <sub>2</sub> )	5 A tot 500 A		
Lasspanning overeenkomstig norm (U <sub>2</sub> )	14,3 V tot 39,0 V	20,2 V tot 40,0 V	10,2 V tot 30,0 V
Inschakelduur ED bij 40° C <sup>[1]</sup>	500 A (80 %) / 470 A (100%)		
Netspanning <sup>[2]</sup>	3 x 380-400 V / 3 x 440-460 V / 3 x 480-500 V		
Frequentie	50/60 Hz		
Tolerans / netbeveiliging <sup>[3]</sup>			
380-400 V	-25 % tot +20 % / 3 x 35 A		
440-460 V	-25 % tot +15 % / 3 x 32 A		
460-500 V	-25 % tot +10 % / 3 x 32 A		
Nullastspanning (U <sub>0</sub> )	82 V (380-400 V) 94 V (440-460 V) 102 V (460-500 V)		
max. Aansluitleiding (S <sub>1</sub> )			
Gasgekoeld (F06G)	25,2 kVA	25,8 kVA	19,4 kVA
Met waterkoeling (F06W)	25,6 kVA		19,8 kVA
Met waterkoeling, versterkt (F06WRF)	25,8 kVA		20,0 kVA
generatorvermogen (Gadv.)	35 kVA		
Vermogensopname P <sub>0</sub> <sup>[4]</sup>	27 W		
Maximale netimpedantie (@PCC) <sup>[5]</sup>	80 mOhm		
Cos Phi / rendement	0,99 / 90 %		
Beschermingsklasse / Overspanningsklasse	I / III		
Vervuilinggraad / Isolatieklasse	3 / H		
beschermingssoort / Foutstroomveiligheidsschakelaar	IP 23 / Type B (aanbevolen)		
Geluidsniveau <sup>[6]</sup>	<70 dB(A)		
Omgevingstemperatuur <sup>[7]</sup>	-25 °C tot +40 °C		
koeling toestel / Toortskoeling	Ventilator (AF) / gas of water		
Netkabel	H07RN-F4G6		
Werkstukgeleiding (min.) / EMC-klasse	95 mm <sup>2</sup> / A		
Veiligheidsmarkering	☐ / CE / III		
Toegepaste normen	zie conformiteitsverklaring (apparaatdocumenten)		

<sup>[1]</sup> Duur bedrijfscyclus: 10 min (60 % ED ± 6 min. lassen, 4 min. pauze).

<sup>[2]</sup> Multispanningsapparaat - stroombron aan de netspanning aanpassen

<sup>[3]</sup> Aanbevolen worden de smeltzekeringen DIAZED xxA gG. Bij het gebruik van zekeringsautomaten moet de activeringskarakteristiek "C" worden gebruikt!

<sup>[4]</sup> Vermogen in de ruststand zonder draadaanvoerapparaat.

<sup>[5]</sup> Deze lasinrichting komt niet overeen met IEC 61000-3-12. Bij aansluiting op een openbaar laagspanningssysteem is het de verantwoordelijkheid van de installateur of gebruiker om te garanderen dat de lasinrichting volgens afspraken met de eigenaar van de stroomvoorziening wordt aangesloten.

<sup>[6]</sup> Geluidsniveau bij onbelaste werking en tijdens de werking bij standaardlast overeenkomstig IEC 60974- 1 in het maximale arbeidspunt.

<sup>[7]</sup> Omgevingstemperatuur koelmiddelafhankelijk! Temperatuurbereik koelmiddel in acht nemen!

**8.2.4 Taurus XQ 600 Synergic D**

	MIG/MAG	Elektrode lassen	TIG
Lasstroom (I <sub>2</sub> )	5 A tot 600 A		
Lasspanning overeenkomstig norm (U <sub>2</sub> )	14,3 V tot 44,0 V	20,2 V tot 44,0 V	10,2 V tot 34,0 V
Inschakelduur ED bij 40° C <sup>[1]</sup>	600 A (40 %) / 550 A (60 %) / 470 A (100%)		
Netspanning <sup>[2]</sup>	3 x 380-400 V / 3 x 440-460 V / 3 x 480-500 V		
Frequentie	50/60 Hz		
Tolerans / netbeveiliging <sup>[3]</sup>			
380-400 V	-25 % tot +20 % / 3 x 35 A		
440-460 V	-25 % tot +15 % / 3 x 32 A		
460-500 V	-25 % tot +10 % / 3 x 32 A		
Nullastspanning (U <sub>0</sub> )	82 V (380-400 V) 94 V (440-460 V) 102 V (460-500 V)		
max. Aansluitleiding (S <sub>1</sub> )			
Gasgekoeld (F06G)	34,1 kVA	34,1 kVA	25,4 kVA
Met waterkoeling (F06W)	34,5 kVA		26,8 kVA
Met waterkoeling, versterkt (F06WRF)	34,7 kVA		27,0 kVA
generatorvermogen (Geadv.)	47 kVA		
Vermogensopname P <sub>0</sub> <sup>[4]</sup>	27 W		
Maximale netimpedantie (@PCC) <sup>[5]</sup>	75 mOhm		
Cos Phi / rendement	0,99 / 90 %		
Beschermingsklasse / Overspanningsklasse	I / III		
Vervuilinggraad / Isolatieklasse	3 / H		
beschermingssoort / Foutstroomveiligheidsschakelaar	IP 23 / Type B (aanbevolen)		
Geluidsniveau <sup>[6]</sup>	<70 dB(A)		
Omgevingstemperatuur <sup>[7]</sup>	-25 °C tot +40 °C		
koeling toestel / Toortskoeling	Ventilator (AF) / gas of water		
Netkabel	H07RN-F4G6		
Werkstukgeleiding (min.) / EMC-klasse	95 mm <sup>2</sup> / A		
Veiligheidsmarkering	[S] / CE / ENEC		
Toegepaste normen	zie conformiteitsverklaring (apparaatdocumenten)		

<sup>[1]</sup> Duur bedrijfscyclus: 10 min (60 % ED  $\pm$  6 min. lassen, 4 min. pauze).

<sup>[2]</sup> Multispanningsapparaat - stroombron aan de netspanning aanpassen

<sup>[3]</sup> Aanbevolen worden de smeltzekeringen DIAZED xxA gG. Bij het gebruik van zekeringsautomaten moet de activeringskarakteristiek "C" worden gebruikt!

<sup>[4]</sup> Vermogen in de ruststand zonder draadaanvoerapparaat.

<sup>[5]</sup> Deze lasinrichting komt niet overeen met IEC 61000-3-12. Bij aansluiting op een openbaar laagspanningssysteem is het de verantwoordelijkheid van de installateur of gebruiker om te garanderen dat de lasinrichting volgens afspraken met de eigenaar van de stroomvoorziening wordt aangesloten.

<sup>[6]</sup> Geluidsniveau bij onbelaste werking en tijdens de werking bij standaardlast overeenkomstig IEC 60974- 1 in het maximale arbeidspunt.

<sup>[7]</sup> Omgevingstemperatuur koelmiddelafhankelijk! Temperatuurbereik koelmiddel in acht nemen!

## 9 Accessoires

Vermogensafhankelijke accessoires zoals lastoorts, werkstukleiding, elektrodehouder of tussenslangpakket zijn verkrijgbaar bij uw bevoegde dealer.

### 9.1 Algemene accessoires

Type	Benaming	Artikelnummer
KLF-L1-L2-L3-PE	Sticker netkabel	094-023697-00000
DM 842 Ar/CO2 230bar 30l D	Reduceerventiel met manometer	394-002910-00030
32A 5POLE/CEE	Stekker lasapparaat	094-000207-00000

### 9.2 Afstandsbediening, 7-polig

Type	Benaming	Artikelnummer
RC XQ Expert 2.0 2 m	Afstandsbediening Expert XQ 2.0 besturing	090-008824-00002
RC XQ Expert 2.0 5 m	Afstandsbediening Expert XQ 2.0 besturing	090-008824-00005
RC XQ Expert 2.0 10 m	Afstandsbediening Expert XQ 2.0 besturing	090-008824-00010
RC XQ Expert 2.0 15 m	Afstandsbediening Expert XQ 2.0 besturing	090-008824-00015

#### 9.2.1 Verlengkabel

Type	Benaming	Artikelnummer
FRV 7POL 0.5 m	Aansluit-verlengkabel	092-000201-00004
FRV 7POL 1 m	Aansluit-verlengkabel	092-000201-00002
FRV 7POL 5 m	Aansluit-verlengkabel	092-000201-00003
FRV 7POL 10 m	Aansluit-verlengkabel	092-000201-00000
FRV 7POL 15M	Aansluit-verlengkabel	092-000201-00005
FRV 7POL 20 m	Aansluit-verlengkabel	092-000201-00001
FRV 7POL 25M	Aansluit-verlengkabel	092-000201-00007

### 9.3 Afstandsbediening, 19-polig

Type	Benaming	Artikelnummer
R10 19POL	Afstandsbediening	090-008087-00000
RG10 19POL 5M	Afstandsbediening, instelling draadsnelheid, lassungscorrectie	090-008108-00000
R20 19POL	Afstandsbediening programmaomschakeling	090-008263-00000

#### 9.3.1 Aansluitkabels

Type	Benaming	Artikelnummer
RA5 19POL 5M	Aansluitkabel voor bijv. afstandsbediening	092-001470-00005
RA10 19POL 10m	Aansluitkabel voor bijv. afstandsbediening	092-001470-00010
RA20 19POL 20m	Aansluitkabel voor bijv. afstandsbediening	092-001470-00020

#### 9.3.2 Verlengkabel

Type	Benaming	Artikelnummer
RV5M19 19POL 5M	Verlengkabel	092-000857-00000
RV5M19 19POL 10M	Verlengkabel	092-000857-00010
RV5M19 19POL 15M	Verlengkabel	092-000857-00015
RV5M19 19POL 20M	Verlengkabel	092-000857-00020



## 9.4 Opties

Type	Benaming	Artikelnummer
ON PS F06 1D01	Draaiconsole voor een draadaanvoerapparaat	092-003330-00000
ON PS F06 1D02	Draaiconsole voor een IC-draadaanvoerapparaat	092-003332-00000
ON PS F06 2D01	Transportbevestiging voor twee draadaanvoerapparaten	092-003331-00000
ON PS EXT D01	Uitbreidingsset: Verlenging draaipen voor de opname van een draadaanvoerapparaat met wielen-set ON WAK D01	092-002871-00000
ON Shock Protect F06	Rambescherming	092-003334-00000
ON Filter F06	Vuilfilter voor luchtinlaat	092-003337-00000
ON HS F06	Houder voor de opname van langere slangpakketten en lastoortsen	092-003333-00000
ON TS F06 R	Lastoortshouder, rechts	092-003335-00000
ON TS F06 L	Lastoortshouder, links	092-003360-00000
ON SH F06 L	Scannerhouder, links	092-003434-00000
OU F06W	Ombouwset, waterkoeler	092-003492-00000
OU F06WRF	Ombouwset, waterkoeler met versterkte pomp	092-003493-00000
OU F06R1/R2	Ombouwset, enkele fleshouder voor dubbele fleshouder	092-003494-00000
OU Expert XQ 2.0	Ombouwset, Expert XQ 2.0	092-003495-00000
OU Expert XQ 2.0 WLG	Ombouwset, Expert XQ 2.0 met LAN/WiFi Gateway inclusief interface voor barcodescanner	092-003496-00000
OU 2DV	Ombouwset voor twee draadtoevoerapparaten	092-003497-00000
OU AIF F06	Ombouwset, 19-polige interface voor automaten	092-003498-00000

## 9.5 Computercommunicatie

Type	Benaming	Artikelnummer
PC300 XQ Set	PC300.Net lasparametersoftware set incl. kabel en interface SECINT X10 USB	090-008777-00000
ON WLG-EX	WiFi-gateway in externe behuizing	090-008790-00502
ON LG-EX	LAN-gateway in externe behuizing	090-008789-00502

## 9.6 Koeling van de lastoorts

Type	Benaming	Artikelnummer
HOSE BRIDGE UNI	Slangbrug	092-007843-00000

### 9.6.1 Koelvloeistof - type blueCool

Type	Benaming	Artikelnummer
blueCool -10 5 l	Koelvloeistof tot -10 °C (14 °F), 5 l	094-024141-00005
blueCool -10 25 l	Koelvloeistof tot -10 °C (14 °F), 25 l	094-024141-00025
blueCool -30 5 l	Koelvloeistof tot -30 °C (22 °F), 5 l	094-024142-00005
blueCool -30 25 l	Koelvloeistof tot -30 °C (22 °F), 25 l	094-024142-00025
FSP blueCool	Antivriescontroleur	094-026477-00000

### 9.6.2 Koelvloeistof - type KF

Type	Benaming	Artikelnummer
KF 23E-5	Koelvloeistof tot -10 °C (14 °F), 5 l	094-000530-00005
KF 23E-200	Koelvloeistof (-10 °C), 200 liter	094-000530-00001
KF 37E-5	Koelvloeistof tot -20 °C (4 °F), 5 l	094-006256-00005
KF 37E-200	Koelvloeistof (-20 °C), 200 l	094-006256-00001
TYP1	Antivriescontroleur	094-014499-00000

## 10 Bijlage

### 10.1 Fabrikant zoeken

Sales & service partners  
[www.ewm-group.com/en/specialist-dealers](http://www.ewm-group.com/en/specialist-dealers)



"More than 400 EWM sales partners worldwide"