



**ES**

## Fuente de corriente de soldadura

Taurus XQ 350 Synergic D

Taurus XQ 400 Synergic D

Taurus XQ 500 Synergic D

Taurus XQ 600 Synergic D

099-005649-EW504

¡Tenga en cuenta los documentos de sistema adicionales!

19.11.2020

**Register now  
and benefit!**  
**Jetzt Registrieren  
und Profitieren!**

[www.ewm-group.com](http://www.ewm-group.com)



## Notas generales

### ADVERTENCIA



**Lea el manual de instrucciones.**

**El manual de instrucciones le informa sobre el uso seguro de los productos.**

- Lea y observe los manuales de instrucciones de todos los componentes del sistema, en particular, las advertencias e instrucciones de seguridad.
- Observe las medidas de prevención de accidentes y las disposiciones específicas de cada país.
- El manual de instrucciones debe guardarse en el lugar donde se vaya a utilizar el aparato.
- Los letreros de advertencia y de seguridad proporcionan información sobre posibles riesgos. Deben poder reconocerse y leerse con claridad.
- Este aparato se ha fabricado de acuerdo con el estado de la técnica, así como con las regulaciones y normas y solo podrá ser utilizado, mantenido y reparado por personal cualificado.
- Las modificaciones técnicas por el desarrollo permanente de la técnica de regulación pueden dar lugar a comportamientos de soldadura distintos.

**Para cualquier consulta relacionada con la instalación, la puesta en marcha, el funcionamiento, las particularidades del lugar de la instalación o la finalidad de uso del equipo, dirijase a su distribuidor o a nuestro servicio técnico, con el que puede ponerse en contacto llamando al +49 2680 181 -0.**

**Encontrará una lista de los distribuidores autorizados en [www.ewm-group.com/en/specialist-dealers](http://www.ewm-group.com/en/specialist-dealers).**

La responsabilidad relacionada con la operación de este equipo se limita expresamente a su funcionamiento. Queda excluido explícitamente cualquier otro tipo de responsabilidad. El usuario acepta esta exclusión de responsabilidad en el momento en que pone en marcha el equipo.

El fabricante no puede controlar ni el cumplimiento de estas instrucciones, ni las condiciones y métodos de instalación, operación, utilización y mantenimiento del aparato.

Una instalación incorrecta puede causar daños materiales y por ende lesiones personales. Por ello, no asumimos ningún tipo de responsabilidad por pérdidas, daños o costes, que hayan resultado de una instalación defectuosa, de una operación incorrecta o de un uso y mantenimiento erróneos o bien que tengan algún tipo de relación con las causas citadas.

© **EWM AG**

Dr. Günter-Henle-Straße 8

56271 Mündersbach, Alemania

Tel.: +49 2680 181-0, Fax: -244

Correo electrónico: [info@ewm-group.com](mailto:info@ewm-group.com)

**[www.ewm-group.com](http://www.ewm-group.com)**

El fabricante conserva los derechos de autor de este documento.

La reproducción, incluso parcial, únicamente está permitida con autorización por escrito.

El contenido de este documento ha sido cuidadosamente investigado, revisado y procesado. Aun así, nos reservamos el derecho a cambios, faltas o errores.

# 1 Índice

<b>1 Índice</b> .....	<b>3</b>
<b>2 Para su seguridad</b> .....	<b>5</b>
2.1 Indicaciones sobre el uso de esta documentación.....	5
2.2 Definición de símbolo.....	6
2.3 Normas de seguridad.....	7
2.4 Transporte e instalación.....	10
<b>3 Utilización de acuerdo a las normas</b> .....	<b>12</b>
3.1 Utilización y funcionamiento exclusivamente con los siguientes aparatos.....	12
3.2 Campo de aplicación.....	12
3.3 Documentación vigente.....	13
3.3.1 Garantía.....	13
3.3.2 Declaración de Conformidad.....	13
3.3.3 Soldar en un entorno con un elevado nivel de riesgo eléctrico.....	13
3.3.4 Datos del servicio (recambios y diagramas de circuito).....	13
3.3.5 Calibración y validación.....	13
3.3.6 Parte de la documentación general.....	14
<b>4 Descripción del aparato - Breve vista general</b> .....	<b>15</b>
4.1 Configuración del aparato.....	15
4.2 Vista delantera/vista lateral desde la derecha.....	16
4.3 Vista trasera / vista lateral desde la izquierda.....	18
<b>5 Estructura y función</b> .....	<b>20</b>
5.1 Transporte e instalación.....	20
5.1.1 Elevar.....	20
5.1.2 Principio de elevación.....	21
5.1.3 Condiciones ambientales.....	21
5.1.3.1 En funcionamiento.....	21
5.1.3.2 Transporte y almacenamiento.....	21
5.1.4 Refrigeración del equipo.....	21
5.1.5 Cable de masa, generalidades.....	22
5.1.6 Refrigeración del soldador.....	22
5.1.6.1 Características Funcionales.....	22
5.1.6.2 Refrigerante de la antorcha admisible.....	22
5.1.6.3 Longitud máxima del paquete de mangueras.....	23
5.1.6.4 Llenado del líquido de refrigeración.....	24
5.1.7 Notas sobre el tendido de conductos de corriente de soldadura.....	25
5.1.8 Corrientes de soldadura vagabundas.....	27
5.1.9 Conectar paquete de manguera intermedia a fuente de alimentación.....	28
5.1.9.1 Dispositivo de contracción del paquete de manguera intermedia....	29
5.1.9.2 Posibles puntos de fijación.....	29
5.1.9.3 Bloquear dispositivo de contracción.....	30
5.1.10 Suministro gas protector (cilindro de gas protector para equipo de soldar).....	30
5.1.10.1 Conexión del regulador de gas.....	30
5.1.11 Conexión a la red.....	31
5.1.11.1 Examen visual de la tensión de red ajustada.....	31
5.1.11.2 Adaptación de la fuente de corriente de soldadura a la tensión de red	32
5.1.11.3 Volver a poner en servicio.....	32
5.1.11.4 Forma de red.....	33
5.1.12 Encendido y diagnóstico del sistema.....	33
5.1.12.1 Barra de estado LED - Indicación del estado de funcionamiento.....	34
5.1.13 Capucha de protección, control del aparato.....	34
5.2 Soldadura MIG/MAG.....	35
5.2.1 Conexión para cable de pieza de trabajo.....	35
5.2.2 Selección de las tareas.....	35
5.2.3 Ajuste de la cantidad de gas de protección (test de gas)/purgado del paquete de mangueras.....	36
5.3 Soldadura TIG.....	36
5.3.1 Conexión para cable de pieza de trabajo.....	36
5.3.2 Selección de las tareas.....	37

5.4	Soldadura MMA .....	37
5.4.1	Conexión de sujeción de electrodo y cable de masa .....	37
5.4.2	Selección de las tareas.....	37
5.5	Control remoto .....	38
5.6	Interfaces para automatización .....	38
5.6.1	Interfaz automático .....	38
5.6.2	Interfaz robot RINT X12.....	39
5.6.3	Interfaz de bus industrial BUSINT X11 .....	39
5.7	Interfaz PC .....	40
5.7.1	Conexión.....	40
5.8	Identificación de componentes .....	40
5.9	Conexión de red.....	41
<b>6</b>	<b>Mantenimiento, cuidados y eliminación .....</b>	<b>42</b>
6.1	Generalidades .....	42
6.2	Definición de símbolo.....	43
6.3	Plan de mantenimiento .....	44
6.3.1	Filtro de suciedad .....	45
6.3.2	Cambio de refrigerante .....	46
6.3.3	Intercambiador de calor (refrigeración de la antorcha) .....	48
6.3.4	Fuente de corriente de soldadura (inversor) .....	49
6.3.5	Revisión anual (inspección y revisión durante el funcionamiento).....	50
6.4	Eliminación del aparato.....	50
<b>7</b>	<b>Solución de problemas.....</b>	<b>51</b>
7.1	Mensajes de error (Fuente de alimentación) .....	51
7.2	Avisos.....	55
7.3	Lista de comprobación para solución de problemas .....	56
7.4	Purgar el circuito de refrigerante.....	57
7.5	Accionamiento del eje de la bomba (circuito de refrigerante).....	58
<b>8</b>	<b>Datos Técnicos.....</b>	<b>59</b>
8.1	Dimensiones y peso.....	59
8.1.1	Refrigeración del soldadoröä.....	60
8.2	Datos de potencia .....	61
8.2.1	Taurus XQ 350 Synergic D.....	61
8.2.2	Taurus XQ 400 Synergic D.....	63
8.2.3	Taurus XQ 500 Synergic D.....	64
8.2.4	Taurus XQ 600 Synergic D.....	65
<b>9</b>	<b>Accesorios .....</b>	<b>66</b>
9.1	Accesorios generales.....	66
9.2	Control remoto, 7 polos.....	66
9.2.1	Cable prolongador .....	66
9.3	Control remoto, 19 polos.....	66
9.3.1	Cable de conexión .....	66
9.3.2	Cable prolongador .....	66
9.4	Opciones .....	67
9.5	Comunicación con el ordenador .....	67
9.6	Refrigeración del soldadoröä .....	67
9.6.1	Líquido de refrigeración - tipo blueCool.....	67
9.6.2	Líquido de refrigeración - tipo KF .....	68
<b>10</b>	<b>Apéndice .....</b>	<b>69</b>
10.1	Búsqueda de distribuidores.....	69

## 2 Para su seguridad

### 2.1 Indicaciones sobre el uso de esta documentación

#### PELIGRO

**Procedimientos de operación y trabajo que hay que seguir estrictamente para descartar posibles lesiones graves o la muerte de personas.**

- Las advertencias de seguridad contienen en el título la palabra «PELIGRO» con un símbolo de advertencia general.
- Además el peligro se ilustra mediante un pictograma al margen de la página.

#### ADVERTENCIA

**Procedimientos de operación y trabajo que hay que seguir estrictamente para descartar posibles lesiones graves o la muerte de personas.**

- Las advertencias de seguridad contienen en el título la palabra «AVISO» con una señal de advertencia general.
- Además el peligro se ilustra mediante un pictograma al margen de la página.

#### ATENCIÓN

**Procedimientos de operación y trabajo que son necesarios seguir estrictamente para descartar posibles lesiones leves a otras personas.**

- Las advertencias de seguridad contienen en el título la palabra señal "ATENCIÓN" con una señal de advertencia general.
- El peligro se ilustra mediante un pictograma al margen de la página.



**Particularidades técnicas que debe tener en cuenta el usuario para evitar daños materiales o en el aparato.**

Instrucciones de utilización y enumeraciones que indican paso a paso el modo de proceder en situaciones concretas, y que identificará por los puntos de interés, p. ej.:

- Enchufe y asegure el zócalo del conducto de corriente de soldadura en el lugar correspondiente.

## 2.2 Definición de símbolo

Símbolo	Descripción	Símbolo	Descripción
	Observe las particularidades técnicas		pulsar y soltar (teclear/palpar)
	Desconectar el aparato		soltar
	Conectar el aparato		pulsar y mantener pulsado
	incorrecto/no válido		conectar
	correcto/válido		girar
	Entrada		Valor numérico/ajustable
	Navegar		La señal de iluminación se ilumina en verde
	Salida		La señal de iluminación parpadea en verde
	Representación del tiempo (por ejemplo: esperar 4 s/pulsar)		La señal de iluminación se ilumina en rojo
	Interrupción en la representación del menú (hay más posibilidades de ajuste)		La señal de iluminación parpadea en rojo
	No se necesita/no utilice una herramienta		
	Herramienta necesaria/utilice la herramienta		

## 2.3 Normas de seguridad

### ADVERTENCIA



**Peligro de accidente en caso de incumplimiento de las advertencias de seguridad. El incumplimiento de las advertencias de seguridad puede representar peligro de muerte.**

- Lea detenidamente las instrucciones de seguridad de este manual.
- Observe las medidas de prevención de accidentes y las disposiciones específicas de cada país.
- Advierta al personal en el área de trabajo sobre el cumplimiento de las normas.



**¡Peligro de lesiones por tensión eléctrica!**

**Las tensiones eléctricas pueden producir descargas eléctricas y quemaduras con peligro de muerte en caso de contacto. Incluso las tensiones de bajo nivel pueden desencadenar accidentes a causa del sobresalto producido por el contacto.**

- No toque directamente ninguna pieza que pueda presentar tensión, como zócalos de corriente de soldadura, electrodos de varilla o de tungsteno o hilos de soldadura.
- Deposite siempre la antorcha o la pinza porta-electrodo sobre una superficie aislante.
- Emplee equipo de protección personal completo (en función de la aplicación).
- Únicamente el personal especializado está autorizado a abrir el aparato.
- ¡El aparato no debe utilizarse para descongelar tuberías!



**Peligro al interconectar varias fuentes de alimentación.**

**Si es preciso interconectar varias fuentes de alimentación en paralelo o en serie, esta operación solo podrá ser realizada por un técnico especializado conforme a la norma IEC 60974-9 «Instalación y manejo» y a la medida de prevención de accidentes BGV D1 (antes VBG 15) (normativas alemanas de mutuas profesionales) o a las disposiciones específicas de cada país.**

**Los dispositivos no serán autorizados para realizar trabajos de soldadura con arco voltaico hasta que sean inspeccionados y pueda garantizarse que no se superará la tensión en vacío permitida.**

- Solo un técnico especializado debe conectar el aparato.
- Si algunas fuentes de alimentación se ponen fuera de servicio, todos los conductos de corriente de soldadura y todos los cables de red deberán desconectarse de forma segura del sistema íntegro de soldadura (riesgo de tensiones de polaridad inversa).
- No interconectar máquinas de soldadura con conmutación de cambio de polaridad (serie PWS) ni aparatos de soldadura de corriente alterna (AC), pues podrían sumarse tensiones de soldadura por un sencillo falso manejo.



**¡Peligro de lesiones debido a vestimenta inadecuada!**

**La radiación, el calor y la tensión eléctrica representan fuentes inevitables de riesgo durante la soldadura con arco voltaico. El usuario debe llevar equipo de protección individual (EPI) completo. El equipo de protección deben mitigar los siguientes riesgos:**

- Equipo de protección respiratoria, contra sustancias y mezclas nocivas para la salud (gases de humo y vapores), o bien aplicar otras medidas adecuadas (aspiración de humos, etc.).
- Casco de soldadura con equipamiento de protección contra la radiación ionizante (radiación infrarroja y ultravioleta) y el calor.
- Vestimenta seca para soldadores (calzado, guantes y protección corporal) para proteger del calor del entorno, con efectos equiparables a los de una temperatura del aire de 100 °C o más, o bien de descargas eléctricas y para el trabajo en piezas sometidas a tensión eléctrica.
- Protección auditiva contra niveles de ruido nocivos.

## **ADVERTENCIA**



**La radiación o el calor pueden provocar lesiones.**

**La radiación del arco voltaico provoca daños en piel y ojos.**

**El contacto con piezas de trabajo calientes y con chispas provoca quemaduras.**

- Utilice una máscara de soldadura o un casco de soldadura con un nivel suficiente de protección (dependerá de la aplicación).
- Utilice vestimenta de protección seca (p. ej. máscara de soldadura, guantes, etc.) según la normativa respectiva del país correspondiente.
- Proteja a las demás personas contra la radiación y el peligro de deslumbramiento con una cortina de soldadura o una pared de protección.



**¡Peligro de explosión!**

**Los materiales aparentemente inofensivos dentro de contenedores cerrados cuya presión pueda aumentar al calentarse.**

- ¡Retirar del área de trabajo cualquier contenedor de líquidos inflamables o explosivos!
- ¡No caliente líquidos, polvos o gases explosivos aprovechando el calor de la soldadura o del corte!



**¡Peligro de incendio!**

**Se pueden formar llamas debido a las altas temperaturas, a las chispas que saltan, a piezas candentes y a escoria caliente que se forman durante la soldadura.**

- Vigile los focos de incendio en el área de trabajo.
- No lleve objetos fácilmente inflamables, como p. ej. cerillas o mecheros.
- Ponga a disposición extintores adecuados en el área de trabajo.
- Retire todos los residuos de material inflamable de la pieza de trabajo antes de empezar a soldar.
- No siga trabajando las piezas de trabajo soldadas hasta que se hayan enfriado. No las ponga en contacto con ningún material inflamable.



**⚠ ATENCIÓN****¡Humo y gases!**

**El humo y los gases pueden provocar insuficiencias respiratorias y envenenamientos. Además, ¡la acción de la radiación ultravioleta del arco voltaico puede transformar los vapores del disolvente (hidrocarburo clorado) en fosfato tóxico!**

- ¡Procúrese suficiente aire fresco!
- ¡Mantenga los vapores del disolvente alejados del área de influencia del arco!
- De ser necesario, ¡porte protección de la respiración!

**¡Exposición a ruidos!**

**Los niveles de ruido superiores a 70 dBA pueden ocasionar daños permanentes en el oído.**

- ¡Utilizar protección para el oído adecuada!
- ¡Las personas que se encuentren en el área de trabajo deben utilizar protección adecuada para el oído!



**Según IEC 60974-10, las máquinas de soldadura se dividen en dos clases de compatibilidad electromagnética (encontrará más información sobre la clase CEM en los Datos técnicos) > Véase capítulo 8:**



**Clase A:** aparatos destinados a ser utilizados en entornos residenciales, cuya energía eléctrica se obtiene de la red pública de suministro de baja tensión. A la hora de garantizar la compatibilidad electromagnética de aparatos de clase A pueden surgir problemas por perturbaciones tanto radiadas como relacionadas con las líneas eléctricas.



**Clase B:** estos aparatos cumplen los requisitos CEM en entornos industriales y residenciales, incluidas zonas residenciales con conexión a la red pública de suministro de baja tensión.

**Instalación y funcionamiento**

Durante el funcionamiento de las instalaciones de soldadura con arco voltaico pueden producirse, en algunos casos, perturbaciones electromagnéticas, aunque todos los aparatos de soldadura cumplan los límites para las emisiones que establece la norma. De las perturbaciones causadas por la soldadura responderá el usuario.

A la hora de **evaluar** posibles problemas electromagnéticos del entorno, el usuario debe tener en consideración lo siguiente: (ver también UNE-EN 60974-10 Anexo A)

- cables de red, de control, de señal y de telecomunicaciones;
- aparatos de radio y televisión;
- ordenadores y otros dispositivos de control;
- dispositivos de seguridad;
- la salud de personas cercanas, en particular, de aquellas que llevan marcapasos o audífonos;
- dispositivos de medición y de calibración;
- la resistencia a perturbaciones de otros dispositivos del entorno;
- la hora del día a la que deben realizarse los trabajos de soldadura.

**Recomendaciones para reducir las emisiones de perturbaciones:**

- conexión de red, por ejemplo, filtro de red adicional o apantallamiento con tubo metálico;
- mantenimiento del dispositivo de soldadura con arco voltaico;
- los cables de soldadura deben ser lo más cortos posible, estar muy cerca unos de otros y tenderse por el suelo;
- conexión equipotencial;
- conexión a tierra de la pieza de trabajo; cuando no sea posible conectar directamente a tierra la pieza de trabajo, la conexión deberá realizarse mediante condensadores adecuados;
- apantallamiento de otros dispositivos del entorno o de todo el equipo de soldadura.

## ⚠ ATENCIÓN



### ¡Campos electromagnéticos!

Debido a la fuente de alimentación, pueden generarse campos eléctricos o electromagnéticos que pueden afectar las funciones de instalaciones electrónicas como aparatos de procesamiento electrónico de datos, aparatos CNC, cables de telecomunicaciones, cables de red, de señal y marcapasos.



- ¡Cumpla con las normas de mantenimiento > Véase capítulo 6.3!
- ¡Desenrolle por completo los cables de soldadura!
- ¡Apantalle de forma correspondiente los aparatos o las instalaciones sensibles a las radiaciones!
- La función de los marcapasos puede verse afectada (si es necesario, consulte con su médico).



### Obligaciones del usuario

Para manejar el aparato, se deben cumplir las correspondientes directivas y leyes nacionales.

- Implementación nacional de la directiva marco 89/391/CEE sobre la puesta en práctica de medidas para mejorar la seguridad y la prevención de los empleados en su trabajo junto con la normativa específica correspondiente.
- En particular, la directiva 89/655/CEE sobre la reglamentación mínima de seguridad y de prevención en la utilización de medios de trabajo por los empleados en su trabajo.
- Las disposiciones sobre seguridad laboral y prevención de accidentes de cada país.
- Implementar y manejar el aparato de acuerdo a IEC 60974-9.
- Enseñar periódicamente a los usuarios a trabajar siendo conscientes de las medidas de seguridad de su puesto.
- Comprobación periódica del aparato según IEC 60974-4.



**¡Si el aparato ha resultado dañado por componentes ajenos, la garantía del fabricante no será válida!**

- **Utilice exclusivamente los componentes del sistema y las opciones (fuentes de alimentación, antorchas, pinza porta-electrodo, control remoto, piezas de recambio y de desgaste, etc.) de nuestro programa de suministro.**
- **Inserte y bloquee los componentes accesorios en el zócalo de conexión únicamente cuando la fuente de alimentación esté apagada.**

### Requisitos de la conexión a la red pública de suministro

La corriente que los aparatos de alto rendimiento reciben de la red de suministro puede influir en la calidad de la red. Por ello, para algunos tipos de aparatos pueden aplicarse restricciones de conexión o requisitos de máxima impedancia posible de la línea o de mínima capacidad de abastecimiento necesaria en el punto de conexión a la red pública (punto común de acoplamiento PCC), remitiéndose a este respecto de nuevo a los datos técnicos de los aparatos. En este caso, es responsabilidad del operador o del usuario del aparato (en caso necesario, previa consulta al operador de la red de suministro) asegurarse de que el aparato puede conectarse.

## 2.4 Transporte e instalación

### ⚠ ADVERTENCIA



**¡Peligro de lesiones en caso de manejo incorrecto de bombonas de gas de protección!**

**¡Peligro de lesiones graves en caso de manejo incorrecto o fijación insuficiente de las bombonas de gas de protección!**

- Seguir las indicaciones del productor de gas y de las normas de gas a presión.
- No se debe realizar ninguna fijación en la válvula de la bombona de gas de protección.
- Evitar que se caliente la bombona de gas de protección.

### ⚠ ATENCIÓN



#### ¡Peligro de accidentes por cables de alimentación!

Durante el transporte, los cables de alimentación no separados (cables de red, cables de control, etc.) pueden provocar riesgos, como p. ej., de vuelco de aparatos conectados y lesiones a otras personas.

- Desconecte los cables de alimentación antes del transporte.



#### ¡Peligro de vuelco!

Durante el desplazamiento y la colocación el aparato puede volcar, herir a otras personas o estropearse. Se garantiza la estabilidad contra vuelco hasta un ángulo de 10° (equivalente a IEC 60974-1).

- Colocar o transportar el aparato solamente sobre una superficie llana y estable.
- Se deben asegurar las piezas conectadas de manera apropiada.



#### ¡Peligro de accidentes en caso de conductos mal tendidos!

Los conductos mal tendidos (cables de red, de control, de soldadura o mangueras de prolongación) pueden causar tropiezos.

- Tender los cables de alimentación planos en el suelo (evitar la formación de lazos).
- Evitar el tendido en zonas de paso y transporte.



#### ¡Peligro de sufrir lesiones a causa del líquido de refrigeración calentado y sus conexiones!

El líquido de refrigeración utilizado y sus puntos de conexión y/o unión pueden calentarse mucho durante el funcionamiento (modelo con refrigeración por agua). Al abrir el circuito de refrigerante, el refrigerante vertido puede provocar quemaduras.

- ¡Abra el circuito de refrigerante únicamente con la fuente de corriente de soldadura y/o el aparato de refrigeración desconectados!
- ¡Utilice un equipo de protección correcto (guantes de protección)!
- Cierre las conexiones abiertas de las tuberías flexibles con tapones adecuados.



**Su utilización en posiciones no permitidas puede provocar daños en el aparato.**

- **Transporte y utilización exclusivamente de pie.**



**¡Debido a una conexión incorrecta, los componentes accesorios y la fuente de alimentación pueden resultar dañados!**

- **Inserte y bloquee los componentes accesorios en el zócalo de conexión correspondiente únicamente cuando el aparato de soldadura esté apagado.**
- **¡Para descripciones detalladas, consulte el manual de instrucciones de los componentes accesorios correspondientes!**
- **Los componentes accesorios son reconocidos automáticamente después de encender la fuente de alimentación.**



**Las capuchas de protección de polvo evitan que tanto los zócalos de conexión como el aparato se ensucien y de que el aparato resulte dañado.**

- **Si no se activa ningún componente accesorio en la conexión, la capucha de protección de polvo deberá estar colocada.**
- **¡En caso de que sea defectuosa o se haya perdido, debe reemplazar la capucha de protección de polvo!**

## 3 Utilización de acuerdo a las normas

### ⚠ ADVERTENCIA



#### ¡Peligros por uso indebido!

Este aparato se ha fabricado de acuerdo con el estado de la técnica, así como con las regulaciones y normas para su utilización en muchos sectores industriales. Se utilizará exclusivamente para los procesos de soldadura fijados en la chapa de identificación. Si el aparato no se utiliza correctamente, puede representar un peligro para personas, animales o valores materiales. ¡No se asumirá ninguna responsabilidad por los daños que de ello pudieran resultar!

- ¡El aparato se debe utilizar exclusivamente conforme a las indicaciones y solo por personal experto o cualificado!
- ¡No modifique ni repare el aparato de manera inadecuada!

### 3.1 Utilización y funcionamiento exclusivamente con los siguientes aparatos

¡Se requiere un aparato de alimentación de alambre correspondiente (componentes del sistema) para el funcionamiento del equipo de soldadura!

Los siguientes componentes del sistema pueden combinarse entre sí:

	Titan XQ 350-600 puls D	Phoenix XQ 350-600 puls D	Taurus XQ 350-600 Syner- gic D
Drive XQ	✔	✔	✔

### 3.2 Campo de aplicación

Control del aparato para equipos de soldadura multiproceso para la soldadura eléctrica manual para los siguientes procesos de soldadura:

Serie de aparatos	Proceso principal soldadura MIG/MAG										Proceso secundario			
	Arco estándar					Arco pulsado					Soldadura TIG (Liftarc)	Soldadura eléctrica manual	Arco-aire	Positionweld
	MIG/MAG XQ	forceArc XQ	rootArc XQ	coldArc XQ	wiredArc XQ	MIG/MAG puls XQ	forceArc puls XQ	rootArc puls XQ	coldArc puls XQ	acArc puls XQ				
Titan XQ AC	✔	✔	✔	✔	✔	✔	✔	✔	✔	✔	✔	✔	✔	✔
Titan XQ / XQ C	✔	✔	✔	✔	✔	✔	✔	✔	✔	✘	✔	✔	✔	✔
Phoenix XQ / XQ C	✔	✔	✔	✘	✘	✔	✔	✔	✘	✘	✔	✔	✔	✔ <sup>[1]</sup>
Taurus XQ / XQ C	✔	✔	✔	✘	✘	✘	✘	✘	✘	✘	✔	✔	✔	✘

[1] Trabajos de soldadura con aluminio

## 3.3 Documentación vigente

### 3.3.1 Garantía

Para más información consulte el folleto que se adjunta «Warranty registration» o la información sobre garantía, cuidados y mantenimiento que encontrará en [www.ewm-group.com](http://www.ewm-group.com).

### 3.3.2 Declaración de Conformidad



Este producto se corresponde en su diseño y tipo constructivo con las directivas de la UE indicadas en la declaración. Todos los productos llevan adjunta una declaración de conformidad específica en su versión original.

El fabricante recomienda realizar cada 12 meses una comprobación técnica de seguridad según las normas y directivas nacionales e internacionales.

### 3.3.3 Soldar en un entorno con un elevado nivel de riesgo eléctrico



Las fuentes de corriente de soldadura con esta identificación pueden utilizarse para la soldadura en un entorno con elevado peligro eléctrico (p. ej. calderas). En este caso, deben tenerse en cuenta las correspondientes disposiciones nacionales e internacionales. ¡La propia fuente de alimentación no debe colocarse en la zona de peligro!

### 3.3.4 Datos del servicio (recambios y diagramas de circuito)

#### ADVERTENCIA



**Ninguna reparación o modificación no autorizada.**

**Para evitar lesiones y daños en el aparato, el aparato sólo debe ser reparado o modificado por personal cualificado y experto en la materia.**

**La garantía no será válida en caso de intervenciones no autorizadas.**

- En caso de reparación, déjelo a cargo de personal autorizado (personal de servicio formado).

Los diagramas de circuito originales se adjuntan con el aparato.

Se pueden adquirir los recambios a través del distribuidor autorizado.

### 3.3.5 Calibración y validación

Todos los productos llevan adjunto un certificado en su versión original. El fabricante recomienda una calibración/validación cada 12 meses.

### 3.3.6 Parte de la documentación general

Este documento forma parte de la documentación general y solo es válido en combinación con todos los documentos parciales. Lea y observe los manuales de instrucciones de todos los componentes del sistema, en particular, las advertencias de seguridad.

La ilustración muestra un ejemplo general de un sistema de soldadura.

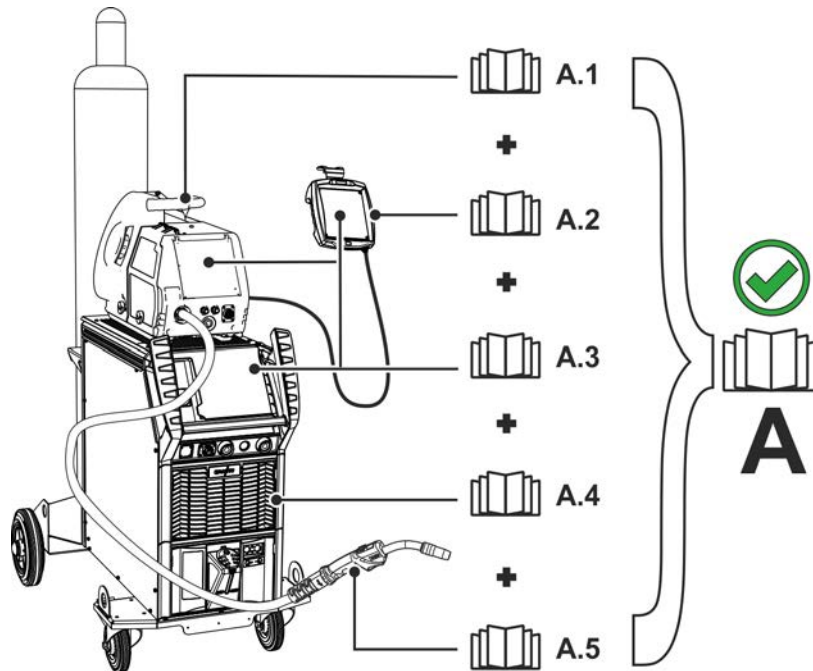


Figura 3-1

La ilustración muestra un ejemplo general de un sistema de soldadura.

Pos.	Documentación
A.1	Alimentador de hilo
A.2	Control remoto
A.3	Control
A.4	Fuente de corriente de soldadura
A.5	Antorcha
A	Documentación completa

## 4 Descripción del aparato - Breve vista general

### 4.1 Configuración del aparato

En la siguiente tabla se representan las distintas variantes de diseño (niveles de ampliación) de la serie de aparatos XQ:

Tipo			Figura	Propiedades de transporte				Refrigeración de la antorcha		
				Juego de ruedas, carril est-recho, sin soporte del cilindro	Base de la paleta, sin soporte del cilindro	Juego de ruedas, soporte del cilindro individual	Juego de ruedas, soporte del cilindro doble	Gas	Agua (refrigerante)	Agua (refrigerante), bomba re-forzada
F06	R1	G		✗	✗	✓	✗	✓	✗	✗
F06	R1	W		✗	✗	✓	✗	✗	✓	✗
F06	R1	WRF		✗	✗	✓	✗	✗	✗	✓
F06	R2	G		✗	✗	✗	✓	✓	✗	✗
F06	R2	W		✗	✗	✗	✓	✗	✓	✗
F06	R2	WRF		✗	✗	✗	✓	✗	✗	✓
F06	RS	G		✓	✗	✗	✗	✓	✗	✗
F06	RS	W		✓	✗	✗	✗	✗	✓	✗
F06	RS	WRF		✓	✗	✗	✗	✗	✗	✓
F06	P	G		✗	✓	✗	✗	✓	✗	✗
F06	P	W		✗	✓	✗	✗	✗	✓	✗
F06	P	WRF		✗	✓	✗	✗	✗	✗	✓

Figura 4-1



## 4.2 Vista delantera/vista lateral desde la derecha

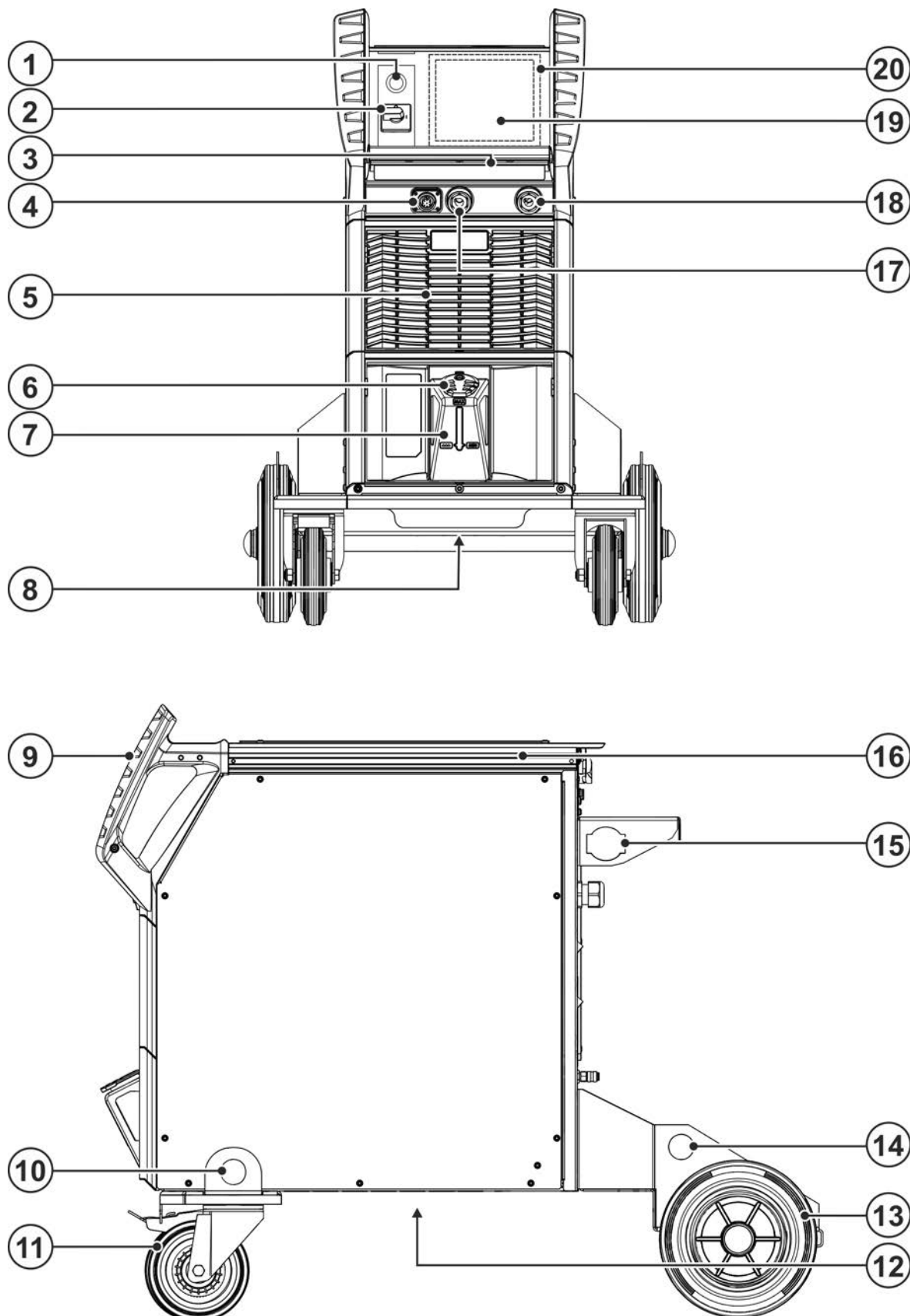

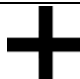



Figura 4-2

Pos	Símbolo	Descripción
1		Antena WiFi Opción de fábrica (versión OW Expert XQ 2.0 WLG)



Pos	Símbolo	Descripción
2		<b>Interruptor principal</b> Encender/apagar el aparato.
3		<b>Barra de estado LED - Indicación del estado de funcionamiento</b> El estado de funcionamiento se muestra mediante un conductor de luz > Véase capítulo 5.1.12.1.
4		<b>Zócalo de conexión de 7 polos (digital)</b> Para la conexión de componentes digitales adicionales
5		<b>Salida aire de refrigeración</b>
6		<b>Tapón depósito refrigerante</b>
7		<b>Depósito refrigerante &gt; Véase capítulo 5.1.6</b>
8		<b>Tornillo de purga de refrigerante &gt; Véase capítulo 6.3.2</b>
9		<b>Asa</b>
10		<b>Cáncamo &gt; Véase capítulo 5.1.1</b>
11		<b>Rodillo de transporte</b> El aparato puede asegurarse contra rodamiento en un rodillo de transporte con un tope de pedal.
12		<b>Apertura de entrada para el aire de refrigeración (refrigeración de la antorcha)</b> Posibilidad de equipar filtro de suciedad
13		<b>Rueda fija</b>
14		<b>Cáncamo &gt; Véase capítulo 5.1.1</b>
15		<b>Protección contra los tirones de la alargadera &gt; Véase capítulo 5.1.9</b>
16		<b>Perfil de extrusión de aluminio flexFit</b> Opción de fijación individual para accesorios y opciones
17		<b>Zócalo de conexión, corriente de soldadura «+»</b> La conexión del accesorio dependerá del proceso. Observe la descripción de conexión del correspondiente proceso de soldadura > Véase capítulo 5.
18		<b>Zócalo de conexión, corriente de soldadura «-»</b> La conexión del accesorio dependerá del proceso. Observe la descripción de conexión del correspondiente proceso de soldadura > Véase capítulo 5.
19		<b>Control del aparato (véase el manual de instrucciones correspondiente «Control»)</b>
20		<b>Tapa de protección &gt; Véase capítulo 5.1.13</b>

## 4.3 Vista trasera / vista lateral desde la izquierda

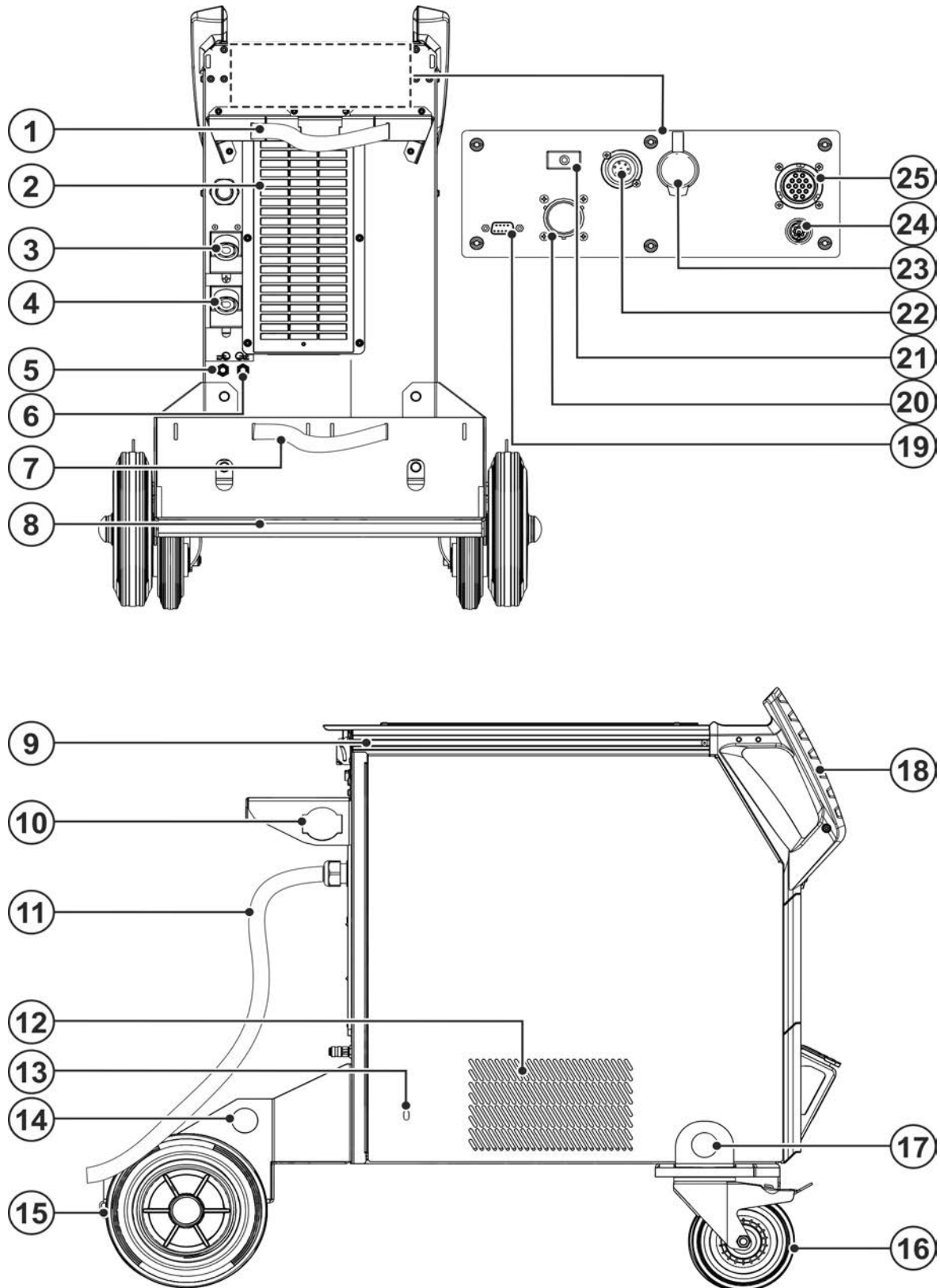







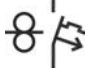






Figura 4-3

Pos	Símbolo	Descripción
1		Elementos de seguridad para la bombona de gas de protección (correa/cadena)
2		Abertura de entrada del aire de refrigeración Filtro de suciedad opcional > Véase capítulo 6.3.1

Pos	Símbolo	Descripción
3		<b>Zócalo de conexión, corriente de soldadura «+»</b> La conexión del accesorio dependerá del proceso. Observe la descripción de conexión del correspondiente proceso de soldadura > Véase capítulo 5.
4		<b>Zócalo de conexión, corriente de soldadura «-»</b> La conexión del accesorio dependerá del proceso. Observe la descripción de conexión del correspondiente proceso de soldadura > Véase capítulo 5.
5		<b>Toma rápida (rojo)</b> retorno refrigerante
6		<b>Toma rápida (azul)</b> suministro refrigerante
7		<b>Elementos de seguridad para la bombona de gas de protección (correa/cadena)</b>
8		<b>Acoplamiento para botella de gas de protección</b>
9		<b>Perfil de extrusión de aluminio flexFit</b> Opción de fijación individual para accesorios y opciones
10		<b>Protección contra los tirones de la alargadera &gt; Véase capítulo 5.1.9</b>
11		<b>Cable de conexión a red &gt; Véase capítulo 5.1.11</b>
12		<b>Apertura de salida para el aire de refrigeración (refrigeración de la antorcha)</b>
13		<b>Apertura de servicio bomba de refrigerante &gt; Véase capítulo 7.5</b>
14		<b>Cáncamo &gt; Véase capítulo 5.1.1</b>
15		<b>Rueda fisa</b>
16		<b>Rodillos transportador, ruedecillas guía</b>
17		<b>Cáncamo &gt; Véase capítulo 5.1.1</b>
18		<b>Asa</b>
19		<b>Zócalo de conexión (9 polos) - D-Sub</b> Interface de PC > Véase capítulo 5.7
20		<b>Interfaz de automatización de 19 polos (analógica)</b> Opcional > Véase capítulo 5.6.1
21		<b>Botón, de desconexión automática</b> Fusible de tensión de suministro motor alimentación alambre (pulsar para rearmar un fusible que ha saltado)
22		<b>Zócalo de conexión de 7 polos (digital)</b> Para la conexión de componentes digitales adicionales
23		<b>Zócalo de conexión - RJ45 - Opción</b> Conexión de red > Véase capítulo 5.9
24		<b>Zócalo de conexión, escáner manual</b> Identificación de componentes Xnet - Opcional - > Véase capítulo 5.8
25		<b>Zócalo de conexión de 14 polos</b> Conexión del cable de control del alimentador de hilo

## 5 Estructura y función

### **ADVERTENCIA**



**¡Peligro de lesiones por tensión eléctrica!**

**Si toca piezas que transmiten corriente, por ejemplo, tomas de corriente, corre peligro de muerte.**

- Observe las instrucciones de seguridad que encontrará en las primeras páginas del manual de instrucciones.
- Puesta en marcha solo por personas que dispongan de los conocimientos relevantes sobre el manejo de fuentes de alimentación.
- Conecte las líneas de conexión o de alimentación con el aparato apagado.

**Lea y observe la documentación de todos los componentes accesorios y del sistema.**

### 5.1 Transporte e instalación

#### 5.1.1 Elevar

### **ADVERTENCIA**



**¡Riesgo de lesiones durante la elevación!**

**¡Durante la elevación pueden producirse daños personales debido a caídas de piezas o de aparatos!**

- Está prohibido elevar al mismo tiempo distintos componentes del sistema, por ejemplo, la fuente de alimentación, el alimentador de hilo o el aparato de refrigeración, sin los correspondientes componentes de elevación. Cada componente del sistema se elevará de forma individual.
- Antes de proceder con la elevación, retire todos los cables de alimentación y componentes accesorios (por ejemplo, el paquete de mangueras, la bobina de hilo, la bombona de gas de protección, la caja de herramientas, el alimentador de hilo, el control remoto, etc.).
- Cierre y asegure bien las cubiertas de la carcasa o las tapas de protección antes de realizar la elevación.
- Coloque el aparato en posición correcta y utilice suficientes elementos portacargas con las dimensiones adecuadas. ¡Observar el principio de elevación > Véase capítulo 5.1.2!
- Aparatos con agarraderos de elevación: Eleve en todos los agarraderos siempre al mismo tiempo.
- Aparatos con base de la paleta (pies): Pasar las correas a través de los orificios de los pies (no basta con enganchar los elementos portacargas en los orificios).
- Si utiliza soportes de grúa opcionalmente reequipados: Utilice siempre al menos dos puntos de levantamiento de carga guardando la mayor distancia posible entre ellos. Observe la descripción de opciones.
- Evite movimientos bruscos.
- Asegure la misma distribución de carga. Utilice exclusivamente cadenas de anillos o suspensiones de cables de la misma longitud.
- Evite la zona de peligro situada debajo del aparato.
- Deben observarse las disposiciones sobre seguridad laboral y prevención de accidentes de cada país.

### 5.1.2 Principio de elevación

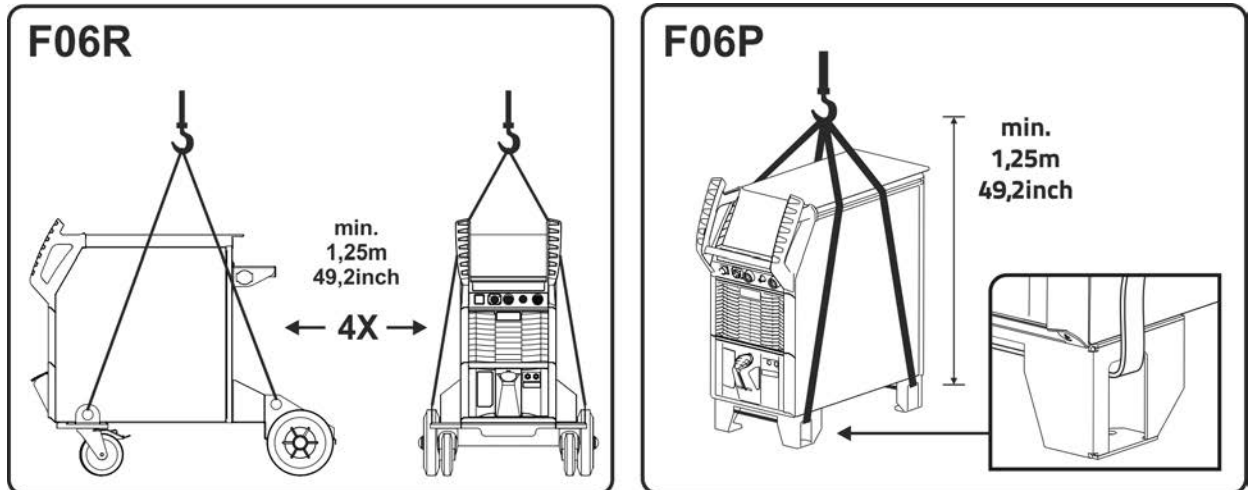


Figura 5-1

### 5.1.3 Condiciones ambientales



**El aparato no debe instalarse ni usarse al aire libre y solamente sobre una superficie adecuada, llana y suficientemente resistente.**

- El usuario debe tener en cuenta que el suelo sea antideslizante y llano y que haya una iluminación suficiente en el área de trabajo.
- Se debe garantizar en todo momento la correcta utilización del aparato.



**Daños en el aparato por acumulación de suciedad.**

Las cantidades elevadas de polvo, ácidos, gases o sustancias corrosivos pueden dañar el aparato (observar los intervalos de mantenimiento > Véase capítulo 6.3).

- ¡Deben evitarse cantidades elevadas de humo, vapor, vapores de aceite, polvos de esmerilar y aire ambiente corrosivo!

#### 5.1.3.1 En funcionamiento

**Rango de temperatura del aire del ambiente:**

- -25 °C a +40 °C (-13 °F a 104 °F) <sup>[1]</sup>

**Humedad relativa del aire:**

- hasta el 50 % a 40 °C (104 °F)
- hasta el 90 % a 20 °C (68 °F)

#### 5.1.3.2 Transporte y almacenamiento

**Almacenamiento en espacios cerrados, rango de temperatura del aire del ambiente:**

- -30 °C a +70 °C (-22 °F a 158 °F) <sup>[1]</sup>

**Humedad relativa del aire**

- hasta el 90 % a 20 °C (68 °F)

<sup>[1]</sup> La temperatura ambiente depende del refrigerante. Tenga en cuenta el rango de temperaturas del refrigerante para la refrigeración de la antorcha.

### 5.1.4 Refrigeración del equipo



**La falta de ventilación provoca la reducción de la potencia y daños en el aparato.**

- Cumplir con las condiciones ambientales.
- Desbloquear la abertura de entrada y salida de aire de refrigeración.
- Conservar la distancia mínima de 0,5 m frente a cualquier otro elemento.

## 5.1.5 Cable de masa, generalidades

### ⚠ ATENCIÓN



**Riesgo de quemaduras por conexión de corriente de soldadura inadecuada**

Estos puntos de conexión y estas líneas se pueden calentar por conectores de corriente de soldadura no bloqueados (conexiones del aparato) o por suciedad en la conexión de la pieza de trabajo (pintura, corrosión) y causar quemaduras en caso de contacto.

- Compruebe diariamente las uniones de corriente de soldadura y, de ser necesario, bloquéelas girando a la derecha.
- Limpie a fondo los puntos de conexión de la pieza de trabajo y fijelos de forma segura. No utilice los elementos de construcción de la pieza de trabajo como conducto de retorno de la corriente de soldadura.

## 5.1.6 Refrigeración del soldadoröä



**¡Daños materiales debidos a un refrigerante inadecuado!**

**¡La refrigerantes inadecuados, mezclas de refrigerante entre sí o con otros líquidos o la utilización en otro rango de temperatura inadecuado suponen la extinción de la garantía del fabricante y pueden provocar daños materiales!**

- **¡Se prohíbe el funcionamiento sin refrigerante (una marcha en seco provoca la destrucción de la bomba de refrigerante)!**
- **Únicamente deben utilizarse los refrigerantes descritos en este manual para las correspondientes condiciones ambientales (rango de temperatura) > Véase capítulo 5.1.6.2.**
- **No deben mezclarse entre sí distintos refrigerantes (tampoco los descritos en este manual).**
- **En caso de cambio de refrigerante, deberá sustituirse todo el líquido y lavarse el sistema de refrigeración.**

La evacuación del líquido de refrigeración se debe efectuar de acuerdo con las normativas vigentes y teniendo en cuenta las advertencias de la hoja de datos de seguridad correspondiente.

### 5.1.6.1 Características Funcionales

El sistema de refrigeración de esta serie de aparatos se ha diseñado con monitorización de temperatura y caudal para la optimización de los estados de funcionamiento y para proteger frente a daños en el aparato. Para monitorizar y regular el sistema de refrigeración en el aparato se han guardado valores límite > Véase capítulo 8.1.1 para avisos y errores (ajustables en función del control). En caso de un sistema de refrigeración averiado o sobrecargado, se emitirá un mensaje de error y el proceso de soldadura se apagará de forma controlada.

### 5.1.6.2 Refrigerante de la antorcha admisible

Refrigerante	Rango de temperatura
blueCool -10	-10 °C a +40 °C (14 °F a +104 °F)
KF 23E (estándar)	-10 °C a +40 °C (14 °F a +104 °F)
KF 37E	-20 °C a +30 °C (-4 °F a +86 °F)
blueCool -30	-30 °C a +40 °C (-22 °F a +104 °F)

### 5.1.6.3 Longitud máxima del paquete de mangueras

Todos los datos se refieren a toda la longitud del paquete de mangueras de todo el sistema de soldadura y son configuraciones a modo de ejemplo (de componentes de la gama de productos EWM con longitudes estándar). Debe procurarse un tendido sin dobleces recto considerando la altura de elevación máx.

**Bomba: P<sub>máx</sub> = 3,5 bar (0,35 MPa)**

Fuente de corriente de soldadura	Paquete de mangueras	Aparato DV	miniDrive	Antorcha	máx.
Compacto	✗	✗	✓ (25 m / 82 pies)	✓ (5 m / 16 pies)	30 m 98 pies
	✓ (20 m / 65 pies)	✓	✗	✓✓ (5 m / 16 pies)	
No compacto	✓ (25 m / 82 pies)	✓	✗	✓ (5 m / 16 pies)	
	✓ (15 m / 49 pies)	✓	✓ (10 m / 32 pies)	✓ (5 m / 16 pies)	

**Bomba: P<sub>máx</sub> = 4,5 bar (0,45 MPa)**

Fuente de corriente de soldadura	Paquete de mangueras	Aparato DV	miniDrive	Antorcha	máx.
Compacto	✗	✗	✓ (25 m / 82 pies)	✓ (5 m / 16 pies)	30 m 98 pies
	✓ (30 m / 98 pies)	✓	✗	✓✓ (5 m / 16 pies)	40 m 131 pies
No compacto	✓ (40 m / 131 pies)	✓	✗	✓ (5 m / 16 pies)	45 m 147 pies
	✓ (40 m / 131 pies)	✓	✓ (25 m / 82 pies)	✓ (5 m / 16 pies)	70 m 229 pies



## 5.1.6.4 Llenado del líquido de refrigeración

Tras conectar el aparato, la bomba de refrigerante funciona durante un máx. de 2 min. (llenar el paquete de mangueras). Si durante este tiempo el aparato no detecta un caudal de refrigerante suficiente, se desconectará la bomba de refrigerante (protección contra daños en marcha en seco). Al mismo tiempo, en la indicación de datos de soldadura se señalará un fallo de refrigerante. Si hay suficiente caudal de refrigerante, la bomba de refrigerante ya se desconectará antes de que transcurran los 2 min. (disponibilidad para el servicio).

**En caso de que el nivel de refrigerante en el depósito sea inferior al mínimo, puede que sea necesario purgar el circuito de refrigerante. En este caso el aparato de soldadura desconecta la bomba de refrigerante y señala el error de refrigerante, > Véase capítulo 7.4.**

El aparato se suministra de fábrica con una carga mínima de medio de refrigeración.



**El nivel de medio de refrigeración no debe encontrarse nunca por debajo de la marca "MIN."**

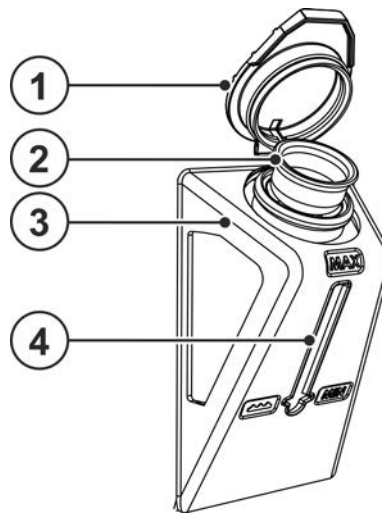


Figura 5-2

Pos	Símbolo	Descripción
1		Tapón depósito refrigerante
2		Filtro de refrigerante
3		Depósito refrigerante > Véase capítulo 5.1.6
4		Visualización del nivel de líquido MIN ----- nivel de refrigerante mínimo MAX ----- nivel de refrigerante máximo

- Extraer la tapa de cierre del tanque de refrigerante.
- Examinar el tejido metálico del filtro en búsqueda de suciedad, limpiar y volver a colocar en su posición en caso de ser necesario.
- Recargar refrigerante hasta la marca "MAX" de la visualización del nivel de líquido, volver a colocar la tapa de cierre.
- Conecte la fuente de alimentación mediante el interruptor principal.



## 5.1.7 Notas sobre el tendido de conductos de corriente de soldadura

- Los conductos de corriente de soldadura tendidos de forma incorrecta pueden provocar perturbaciones (destellos) en el arco voltaico.
- Colocar en paralelo, con la mayor longitud posible y muy juntos el conducto de piezas de trabajo y el paquete de mangueras de fuentes de alimentación sin dispositivo de encendido HF (MIG/MAG).
- Tíndalo en paralelo, con una distancia aproximada de 20 cm, el conducto de piezas de trabajo y el paquete de mangueras de fuentes de alimentación con dispositivo de encendido HF (TIG), para evitar descargas HF.
- Mantener en principio una distancia mínima de unos 20 cm o más con los cables de otras fuentes de alimentación para evitar interacciones.
- No utilice cables con una longitud mayor de la necesaria. Para obtener resultados de soldadura óptimos no deben medir más de 30 m. (Conducto de piezas de trabajo + manguera de prolongación + conducto de antorcha.)

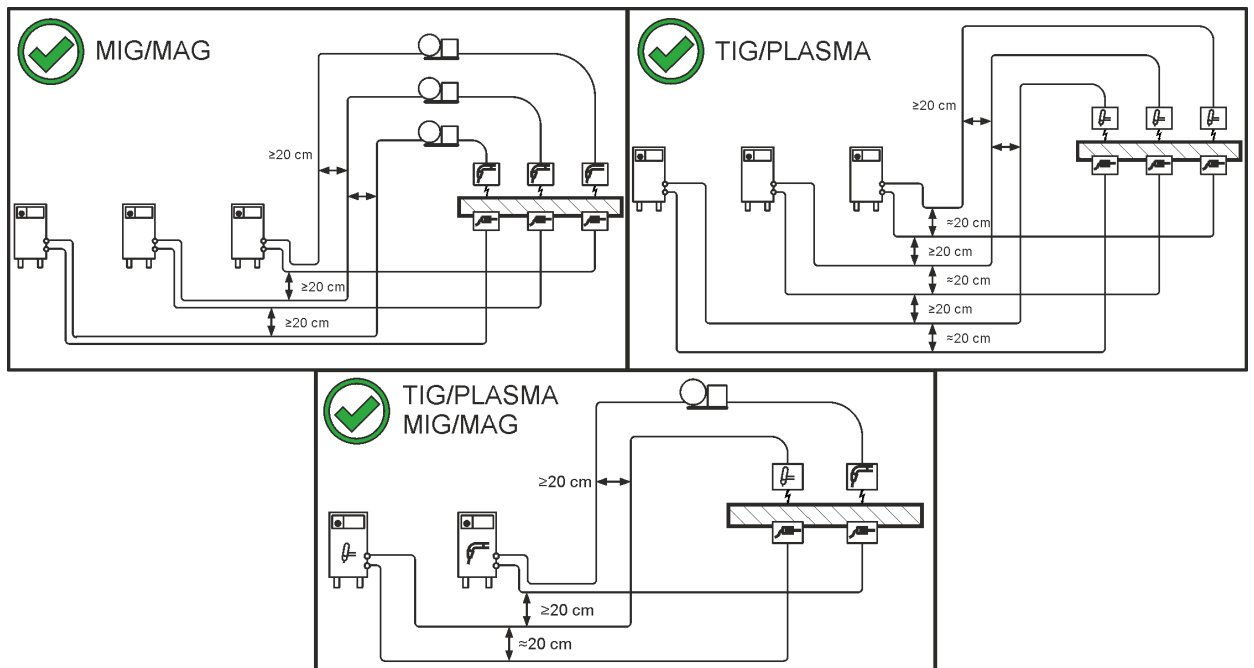


Figura 5-3

- Utilice un conducto de piezas de trabajo propio a la pieza de trabajo para cada aparato de soldadura.

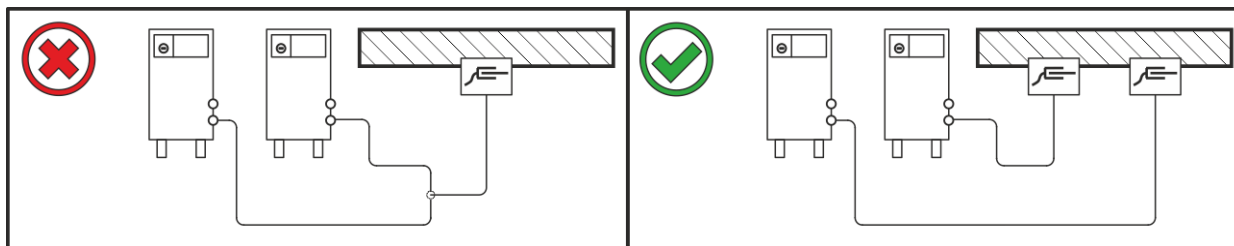


Figura 5-4

- Desenrolle completamente los conductos de corriente de soldadura, las antorchas y las mangueras de prolongación. Evite los ganchos.
- No utilice cables con una longitud mayor de la necesaria.

**Tienda el excedente de cable en forma de meandro.**

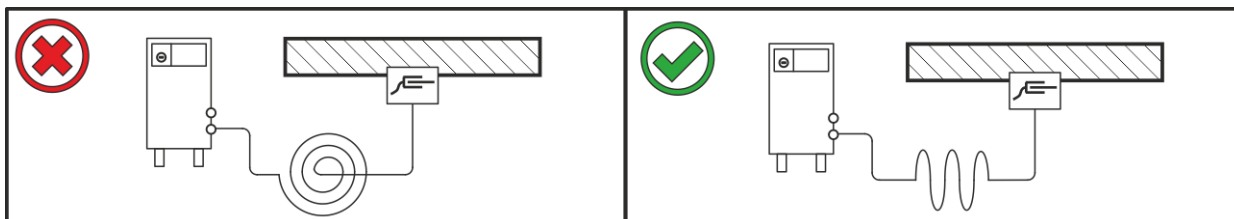


Figura 5-5

## 5.1.8 Corrientes de soldadura vagabundas

### ⚠ ADVERTENCIA



**Riesgo de lesiones por corrientes de soldadura vagabundas.**

**Las corrientes de soldadura vagabundas pueden dañar los conductores de protección, estropear aparatos e instalaciones eléctricas, sobrecalentar componentes y a causa de ello provocar incendios.**

- Controle periódicamente que todas las uniones de corriente de soldadura están bien colocadas y que la conexión eléctrica se encuentra en buen estado.
- Coloque, fije o cuelgue con aislamiento eléctrico todos los componentes de conducción eléctrica de la fuente de alimentación, como la carcasa, el carro de conducción o los soportes de la grúa.
- No deposite ningún otro material eléctrico, como taladradoras o amoladoras angulares, sin aislar sobre la fuente de alimentación, el carro de conducción o los soportes de la grúa.
- Deposite la antorcha y la pinza porta-electrodo siempre aisladas eléctricamente cuando no las esté utilizando.

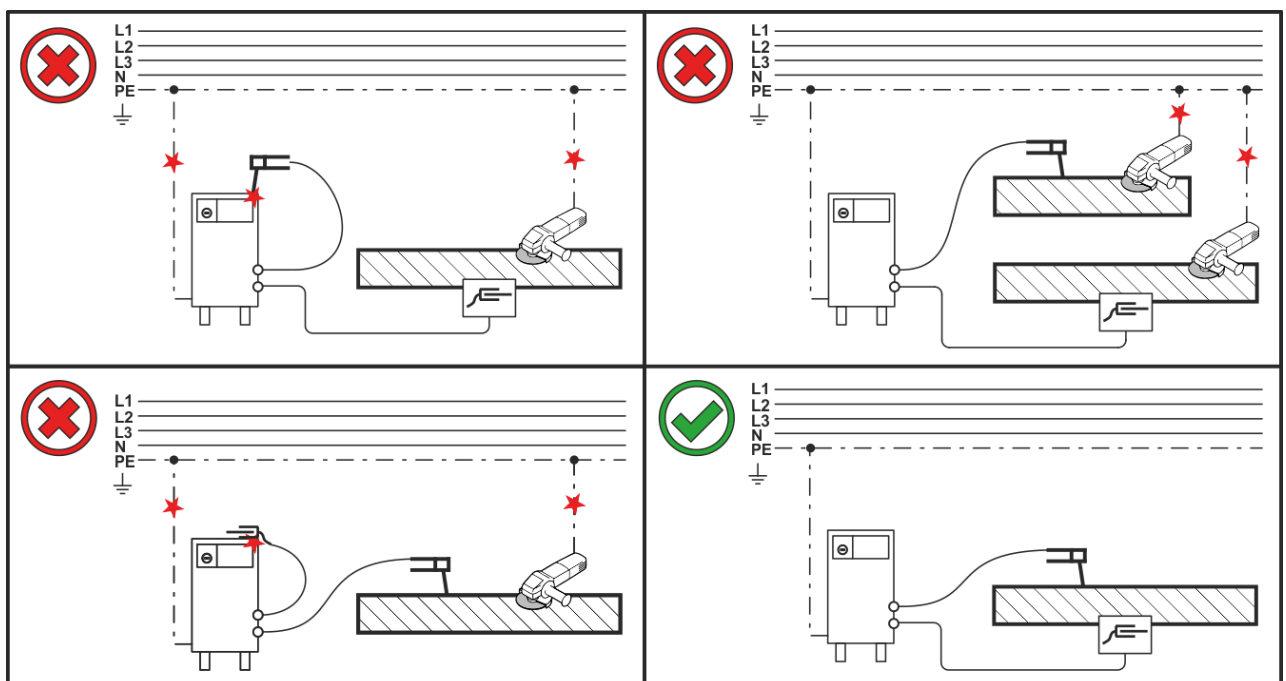


Figura 5-6

## 5.1.9 Conectar paquete de manguera intermedia a fuente de alimentación

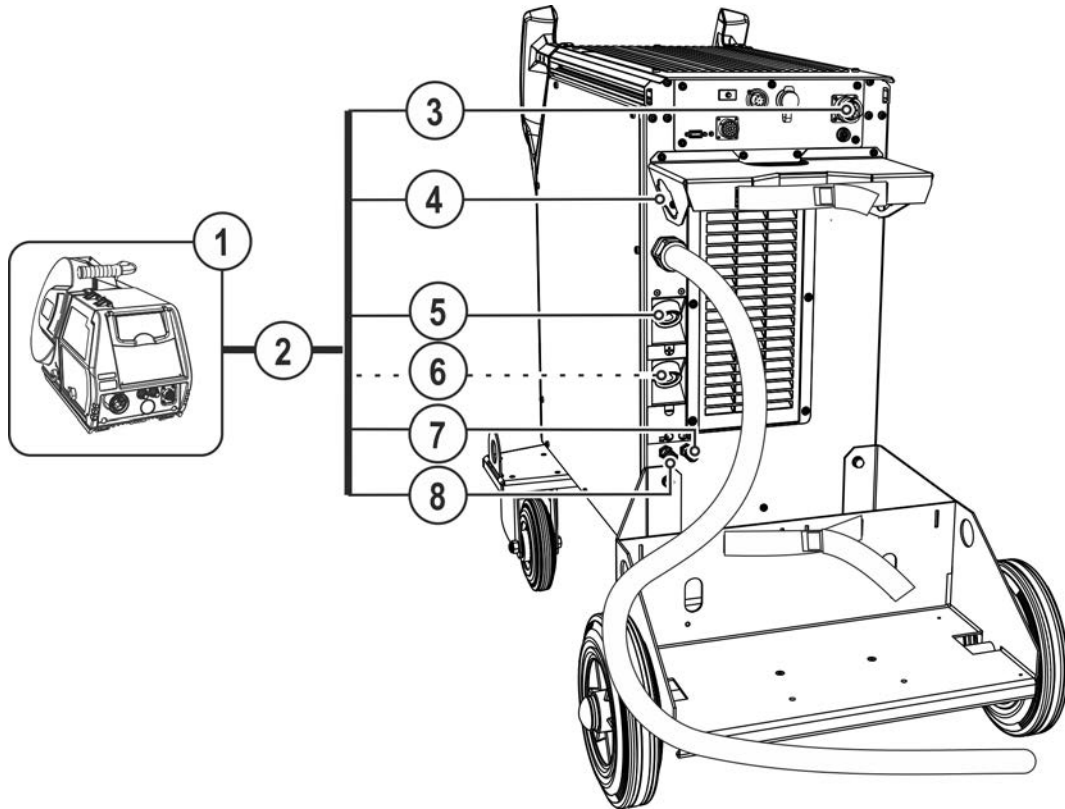


Figura 5-7

Pos	Símbolo	Descripción
1		Aparato de alimentación de alambre
2		Paquete de manguera intermedia
3		Zócalo de conexión de 14 polos Conexión del cable de control del alimentador de hilo
4		Protección contra los tirones de la alargadera > Véase capítulo 5.1.9
5		Zócalo de conexión, corriente de soldadura «+» • Soldadura estándar MIG/MAG (manguera de prolongación)
6		Zócalo de conexión, corriente de soldadura «-» Conexión de conector corriente de soldadura desde la manguera de prolongación • Soldadura de alambre de relleno MIG/MAG • Soldadura TIG
7		Toma rápida (azul) suministro refrigerante
8		Toma rápida (rojo) retorno refrigerante

- Inserte el extremo del paquete de mangueras de la manguera de prolongación desde el exterior por medio del dispositivo de contracción de la manguera de prolongación y, a continuación, asegúrelo mediante giro a la derecha.
- Guíe el cable de control a través de la escotadura del soporte para bombonas de gas, inserte el enchufe del cable en el zócalo de conexión de 14 polos y asegúrelo con una tuerca de racor (el enchufe solo puede insertarse en una posición en el zócalo de conexión).
- Enchufe y asegure el enchufe del conducto de corriente de soldadura en el zócalo de conexión de corriente de soldadura „+“.
- Encaje el casquillo roscado de empalme de las mangueras de agua refrigerante en los acoplamientos de cierre rápido correspondientes:  
Retorno rojo al acoplamiento de cierre rápido, rojo (retorno del medio de refrigeración) y alimentación azul en el acoplamiento de cierre rápido, azul (alimentación del medio de refrigeración).

**Algunos electrodos de alambre (p.ej. de alambres de relleno autoprotectores) se deben soldar con polaridad negativa. En este caso, se debe conectar el conducto de corriente de soldadura al zócalo de corriente de soldadura «-» y el conducto de la pieza de trabajo al zócalo de corriente de soldadura «+». ¡Tenga en cuenta las indicaciones del fabricante de electrodos!**

### 5.1.9.1 Dispositivo de contracción del paquete de manguera intermedia



**¡Daños materiales a causa de la falta de colocación de un dispositivo de contracción o mal colocado!**

**El dispositivo de contracción recoge fuerzas de tracción en el cable, conector y zócalos.**

**Si el dispositivo de contracción no está colocado o está colocado de forma inadecuada, se pueden producir daños en los conectores o los zócalos de conexión.**

- **¡La fijación siempre debe realizarse en ambos lados de la manguera de prolongación!**
- **¡Las conexiones del paquete de mangueras deben estar bloqueadas correctamente!**

### 5.1.9.2 Posibles puntos de fijación

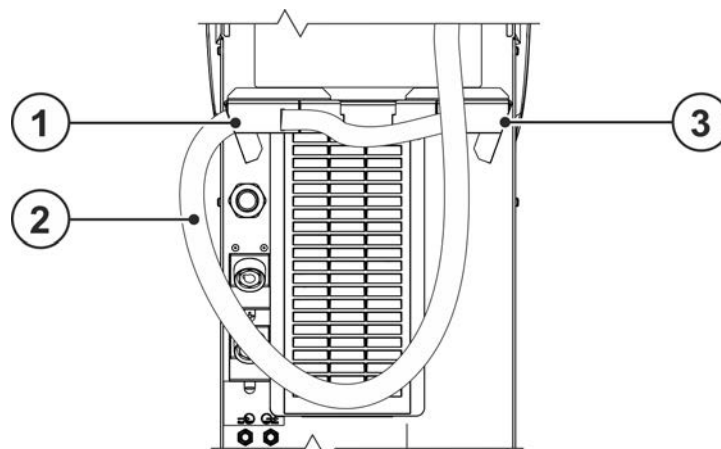


Figura 5-8

Pos	Símbolo	Descripción
1	DV1	<b>Dispositivo de contracción de la manguera de prolongación</b> Para alimentador de hilo 1
2		<b>Paquete de manguera intermedia</b>
3	DV2	<b>Dispositivo de contracción de la manguera de prolongación</b> Para alimentador de hilo 2

## 5.1.9.3 Bloquear dispositivo de contracción Mangueras de prolongación EWM

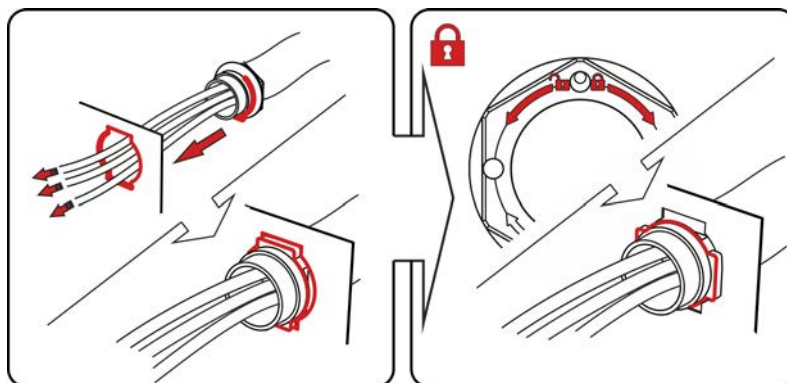


Figura 5-9

## 5.1.10 Suministro gas protector (cilindro de gas protector para equipo de soldar)

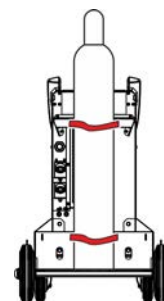
### ⚠ ADVERTENCIA



¡Peligro de lesiones en caso de manejo incorrecto de bombonas de gas de protección!

¡Peligro de lesiones graves en caso de fijación incorrecta o insuficiente de las bombonas de gas de protección!

- Seguir las indicaciones del productor de gas y de las normas de gas a presión.
- Eleve la botella de gas de protección en el alojamiento de la botella de gas de protección y fjela con las dos correas de seguridad de serie disponibles en el aparato. Las correas deben estar bien ajustadas.
- No se debe realizar ninguna fijación en la válvula de la bombona de gas de protección.
- Evitar que se caliente la bombona de gas de protección.



*El suministro libre de gas de protección desde la bombona de gas de protección hasta el quemador es una condición previa para resultados óptimos de soldadura. Además un suministro de gas de protección con algún atasco puede producir daños en el quemador.*

- *Todas las uniones de gas de protección deben quedar selladas herméticamente.*

### 5.1.10.1 Conexión del regulador de gas

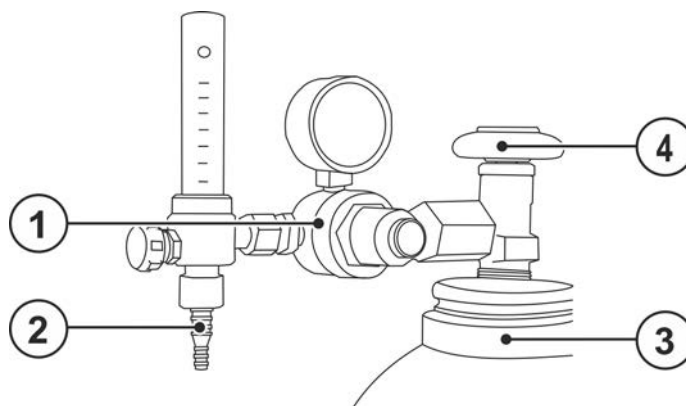


Figura 5-10

Pos	Símbolo	Descripción
1		Reductor de presión
2		Parte de salida del reductor de presión
3		Bombona de gas de protección
4		Válvula de la bombona

- Antes de conectar el reductor de presión, abra brevemente la válvula de la bombona para expulsar la suciedad que pueda haberse acumulado.
- Atornille firmemente el reductor de presión a la válvula de la bombona de gas hasta unirlos herméticamente.
- Atornille de forma estanca al gas la conexión de la manguera de gas en el lado de salida del regulador de gas.

## 5.1.11 Conexión a la red

⚠ PELIGRO

**¡Peligro por una conexión de red incorrecta!**

**¡Una conexión de red incorrecta puede causar daños a personas y daños materiales!**

- La conexión (conector o cable), la reparación o la adaptación de la tensión del aparato debe realizarlas un técnico electricista según la respectiva legislación del país y/o las disposiciones del país.
- La tensión de red indicada en la placa de identificación debe coincidir con la tensión de suministro.
- Utilice el aparato solamente en un enchufe con un conductor de protección conectado de forma reglamentaria.
- Un especialista en electricidad deberá revisar de forma regular el conector, el enchufe de red y la acometida.
- Cuando se utilice la marcha del generador, éste se deberá conectar a tierra de la forma indicada en el manual de instrucciones. La red generada tiene que ser adecuada para el servicio de aparatos de la Clase de protección I.



**La fuente de corriente de soldadura está equipada con un dispositivo de conmutación interno para tensiones de red múltiples. ¡La tensión de red ajustada actualmente de la fuente de corriente de soldadura debe coincidir con la tensión de alimentación! Para ello, siga estos pasos:**

- **Examen visual: comparación entre la tensión de red ajustada actualmente en la fuente de corriente de soldadura y la tensión de alimentación > Véase capítulo 5.1.11.1**
- **Adaptación e identificación de la tensión de red > Véase capítulo 5.1.11.2**
- **¡Tras una intervención en el aparato debe realizarse una comprobación de seguridad > Véase capítulo 5.1.11.3!**

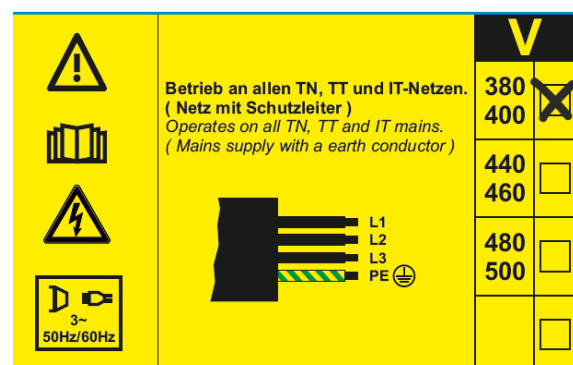
### 5.1.11.1 Examen visual de la tensión de red ajustada

La tensión de red ajustada se muestra en la placa de identificación así como en la etiqueta del cable de conexión de red mediante una marca. Si el rango de tensión de red marcado coincide con la tensión de alimentación, puede llevarse a cabo la puesta en marcha. Si los datos para la tensión de red y la tensión de alimentación no coinciden, la tensión de red en el aparato deberá modificarse para adaptarla a la tensión de alimentación > Véase capítulo 5.1.11.2.

¡Los adhesivos que no puedan identificarse claramente deben cambiarse!



Ejemplo de placa de identificación



Adhesivo para cable de conexión de red

Figura 5-11



## 5.1.11.2 Adaptación de la fuente de corriente de soldadura a la tensión de red

La adaptación de la tensión de red se realiza conmutando el conector de la tensión de servicio en la placa VB xx0 en la fuente de corriente de soldadura.

El aparato puede cambiarse entre tres posibles rangos de tensión:

1. 380 V a 400 V (de fábrica)
2. de 440 V a 460 V
3. de 480 V a 500 V

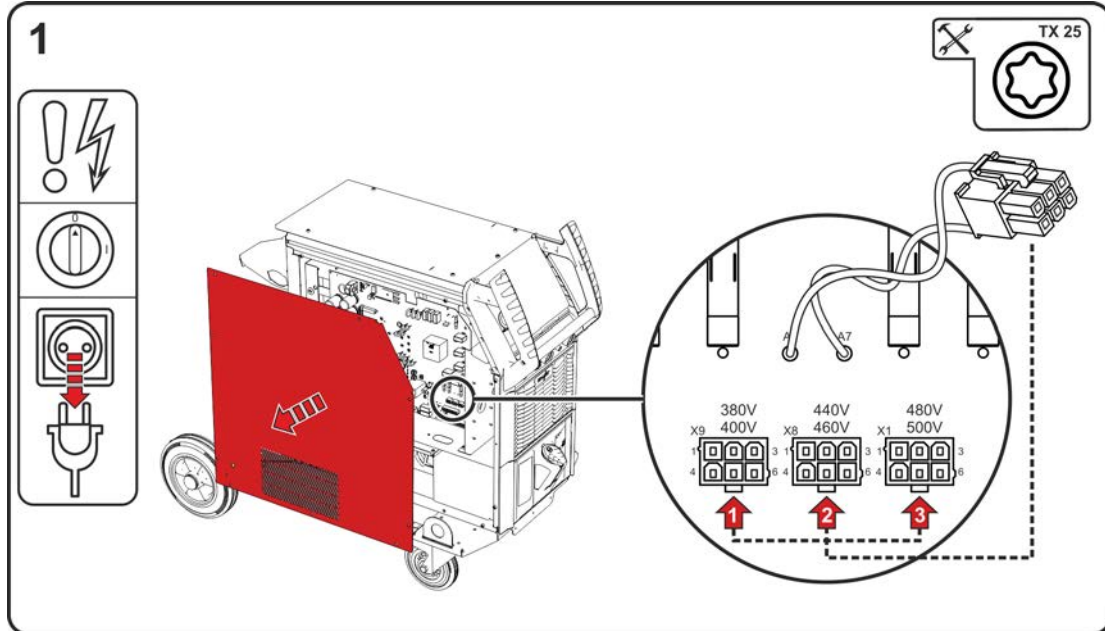


Figura 5-12

- Apagar el aparato con el interruptor principal.
- Extraiga el conector.
- Suelte los tornillos de fijación de la cubierta de la carcasa. Abra lateralmente la cubierta de la carcasa y elévela.
- Conmute el conector de tensión de servicio (placa VB xx0) en el rango de tensión correspondiente de la tensión de alimentación (380 V/400 V de fábrica).
- Enganche la cubierta de la carcasa desde arriba en el perfil de colada continua de aluminio flexFit y fíjela con los tornillos de fijación.
- Monte un conector admisible para la tensión de red seleccionada en el cable de red. Identifique la tensión de red seleccionada en la placa de identificación y en el adhesivo del cable de conexión de red.

## 5.1.11.3 Volver a poner en servicio

### ⚠ ADVERTENCIA



**¡Peligros debidos a no haber realizado una verificación tras la modificación!**  
**Antes de volver a poner en servicio el aparato, se debe llevar a cabo una "Inspección y verificación durante la operación" conforme a IEC / UNEEN 60974-4 "Equipos de soldadura eléctrica por arco - Inspección y ensayos periódicos".**

- ¡Realizar la verificación según IEC / DIN EN 60974-4!



## 5.1.11.4 Forma de red

El aparato se puede conectar y utilizar o bien con

- un sistema trifásico de 4 hilos con neutro a tierra o con
- un sistema trifásico de 3 hilos con conexión a tierra en un sitio cualquiera, por ejemplo en un conductor externo.

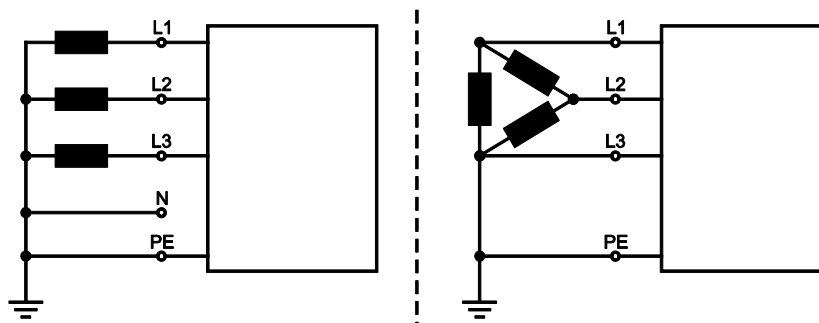


Figura 5-13

### Leyenda

Pos.	Denominación	Código de colores
L1	Conductor externo 1	marrón
L2	Conductor externo 2	negro
L3	Conductor externo 3	gris
N	Conductor neutro	azul
PE	Conductor de protección	verde-amarillo

- Con el equipo desconectado, introducir el enchufe de conexión a la red en la base correspondiente.

## 5.1.12 Encendido y diagnóstico del sistema

Tras cada conexión, todo el sistema de soldadura se somete a una comparación de datos y el diagnóstico de sistema de los componentes individuales. La duración del tiempo de inicio (conexión hasta la disponibilidad para la soldadura) depende del número de componentes de sistema conectados y la información que debe intercambiarse entre estos aparatos. Este tiempo puede durar de pocos segundos hasta algunos minutos (p. ej. en componentes de sistema conectados por primera vez). Durante esta fase de inicio, los componentes de sistema muestran el tipo de control y, dado el caso, información del software en la indicación de datos de soldadura (si están disponibles). Esta fase de inicio finaliza mediante la indicación de los valores teóricos para corriente, tensión y/o velocidad del hilo.

### Función de los ventiladores del aparato y de la bomba de refrigerante

Los ventiladores del aparato y la bomba de refrigerante en esta serie de aparatos están controlados por temperatura y estado. De este modo, se garantiza que los sistemas parciales de la máquina de soldadura solo funcionen cuando se necesitan. Tras cada conexión, los ventiladores del aparato funcionan durante aprox. 2 s a plena potencia para por ejemplo soplar depósitos de polvo.

## 5.1.12.1 Barra de estado LED - Indicación del estado de funcionamiento

Mediante un conductor de luz en la parte delantera de la carcasa (barra de estado LED) se muestra al usuario el estado de funcionamiento actual del aparato.

Color de la barra de estado LED	Estado de funcionamiento
blanco (cambio: claro/oscuro)	Arranque (Boot) (conexión hasta la disponibilidad para la soldadura)
azul	Listo para soldar
azul (cambio: claro/oscuro)	Modo de ahorro de energía Standby
verde	Soldadura
amarillo	Aviso > Véase capítulo 7.2
rojo	Error > Véase capítulo 7.1

## 5.1.13 Capucha de protección, control del aparato

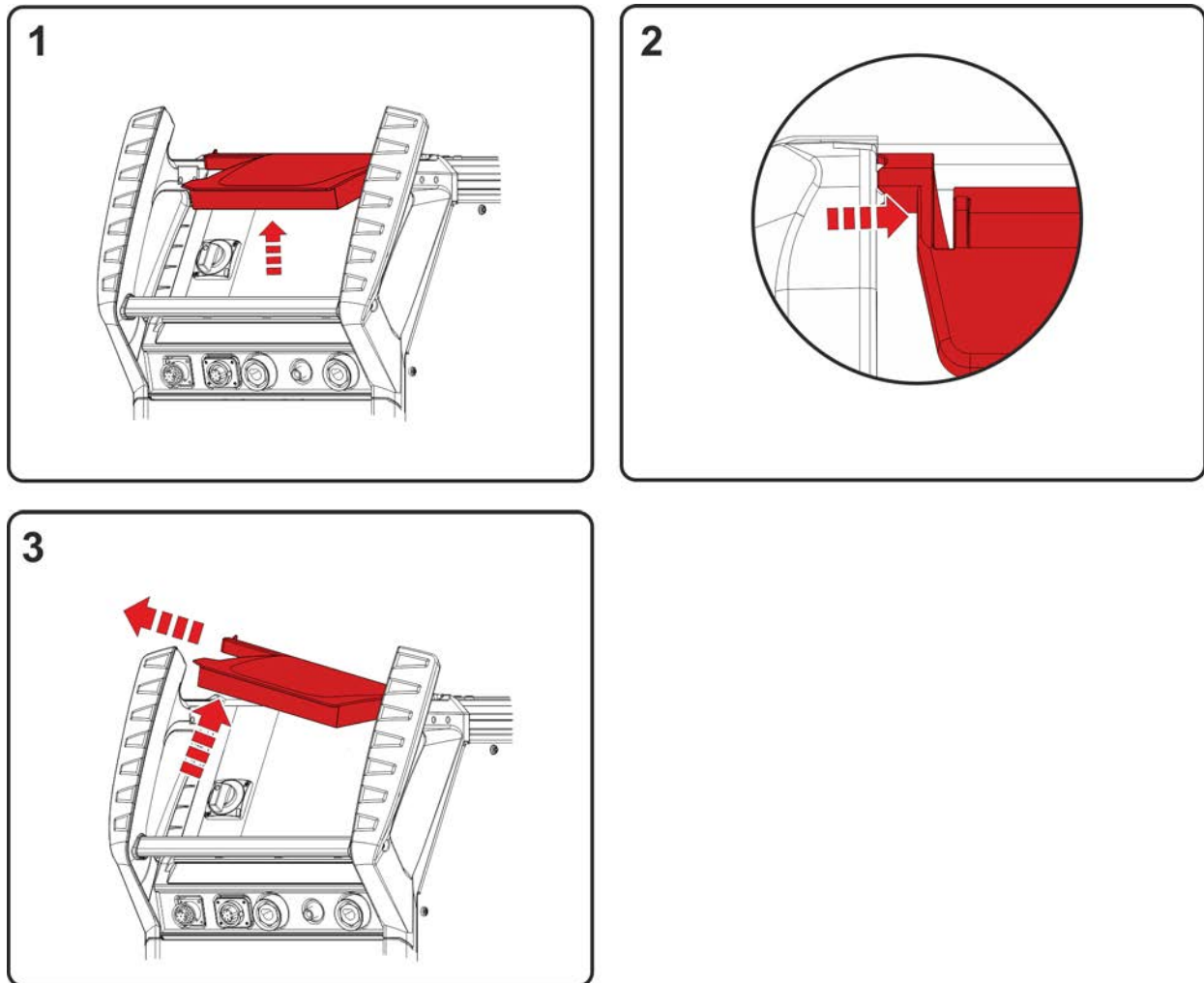


Figura 5-14

- Abra la tapa de protección.
- Ejerza un poco de presión en el alma de unión izquierda (figura) hasta que el pin de fijación de la tapa pueda extraerse hacia arriba a la izquierda.

## 5.2 Soldadura MIG/MAG

### 5.2.1 Conexión para cable de pieza de trabajo

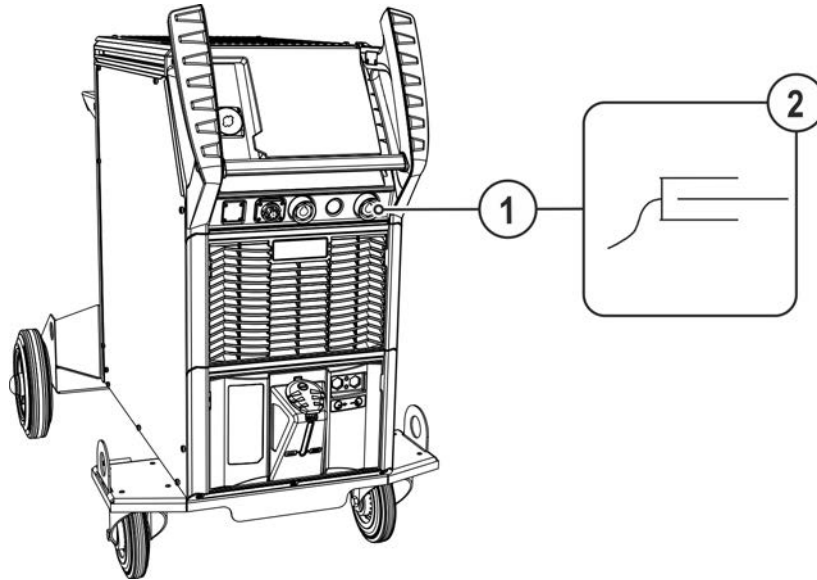


Figura 5-15

Pos	Símbolo	Descripción
1		<b>Zócalo de conexión, corriente de soldadura «-»</b> Conexión del conducto de piezas de trabajo
2		<b>Pieza de trabajo</b>

- Enchufe y asegure el enchufe del cable de masa en el zócalo de conexión de corriente de soldadura «-».

Algunos electrodos de alambre (p.ej. de alambres de relleno autoprotectores) se deben soldar con polaridad negativa. En este caso, se debe conectar el conducto de corriente de soldadura al zócalo de corriente de soldadura «-» y el conducto de la pieza de trabajo al zócalo de corriente de soldadura «+». ¡Tenga en cuenta las indicaciones del fabricante de electrodos!

### 5.2.2 Selección de las tareas

Encontrará más información sobre la elección del trabajo de soldadura o el manejo del aparato en el manual de instrucciones «Control».

## 5.2.3 Ajuste de la cantidad de gas de protección (test de gas)/purgado del paquete de mangueras

- Establezca el suministro de gas de protección según se describe en el capítulo Transporte y Montaje > Véase capítulo 5.1.
- Abra lentamente la válvula de la bombona de gas.
- Abra el reductor de presión.
- Conecte la fuente de alimentación mediante el interruptor principal.
- Ajuste la cantidad de gas de en el reductor de presión dependiendo del tipo de aplicación.
- El test de gas se activa en el control del aparato (ver manual de instrucciones del control) o si se presiona brevemente el pulsador «Test de gas/purgado del paquete de mangueras» (la tensión de soldadura y el motor de arrastre permanecen desconectados; sin ignición accidental del arco voltaico). En función del sistema de soldadura puede haber varios pulsadores para ajustar el gas de protección (el pulsador suele estar situado cerca de un sistema de arrastre de hilo).

El gas de protección circula durante 25 segundos aproximadamente o hasta que se vuelva a pulsar el botón.

Si el gas de protección está ajustado tanto a un nivel demasiado bajo como demasiado alto, puede entrar aire en el baño de soldadura y en consecuencia conllevar la formación de poros. ¡Ajuste la cantidad de gas de protección de acuerdo con el trabajo de soldadura!

Proceso de soldadura	Cantidad de gas de protección recomendada
Soldadura MAG	Diámetro del alambre x 11,5 = l/min
Soldadura MIG	Diámetro del alambre x 11,5 = l/min
Soldadura MIG (aluminio)	Diámetro del alambre x 13,5 = l/min (100 % argón)

**¡Las mezclas de gas ricas en helio requieren una mayor cantidad de gas!**

En caso de ser necesario, la cantidad de gas determinada se debería corregir según la siguiente tabla:

Gas de protección	Factor
75% Ar/25% He	1,14
50% Ar/50% He	1,35
25% Ar/75% He	1,75
100% He	3,16

## 5.3 Soldadura TIG

### 5.3.1 Conexión para cable de pieza de trabajo

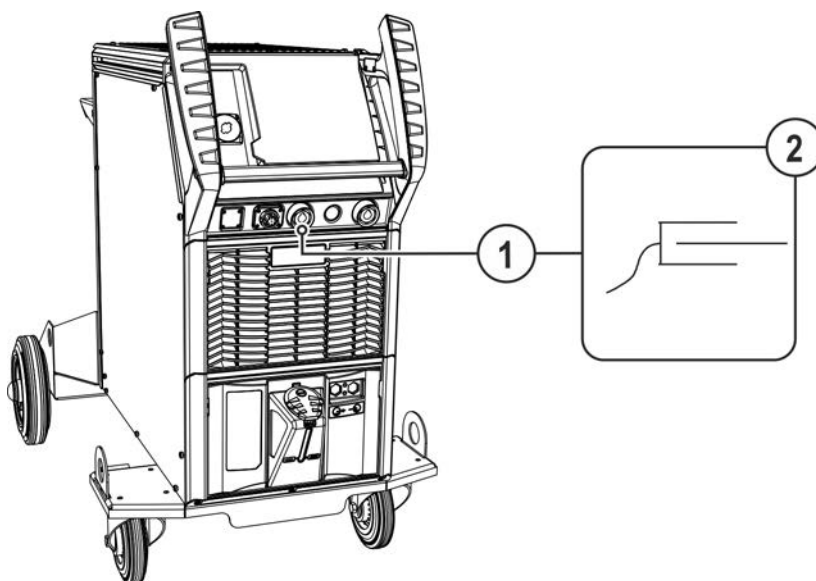


Figura 5-16

Pos	Símbolo	Descripción
1		Pieza de trabajo

Pos	Símbolo	Descripción
2		<b>Zócalo de conexión de corriente de soldadura "+"</b> <ul style="list-style-type: none"> <li>Soldadura WIG: Conexión de la pieza de trabajo</li> </ul>

- Inserte el conector del conducto de piezas de trabajo en el zócalo de conexión, corriente de soldadura «+» y asegúrelo girándolo a la derecha.

### 5.3.2 Selección de las tareas

Encontrará más información sobre la elección del trabajo de soldadura o el manejo del aparato en el manual de instrucciones «Control».

## 5.4 Soldadura MMA

### 5.4.1 Conexión de sujeción de electrodo y cable de masa

#### ATENCIÓN



**¡Peligro de contusión y de quemaduras!**

**Existe peligro de contusión y de quemaduras al cambiar los electrodos recubiertos.**

- Utilice guantes de protección adecuados y secos.
- Utilice unas pinzas aislantes para retirar los electrodos recubiertos que se hayan consumido o para mover las piezas de trabajo soldadas.

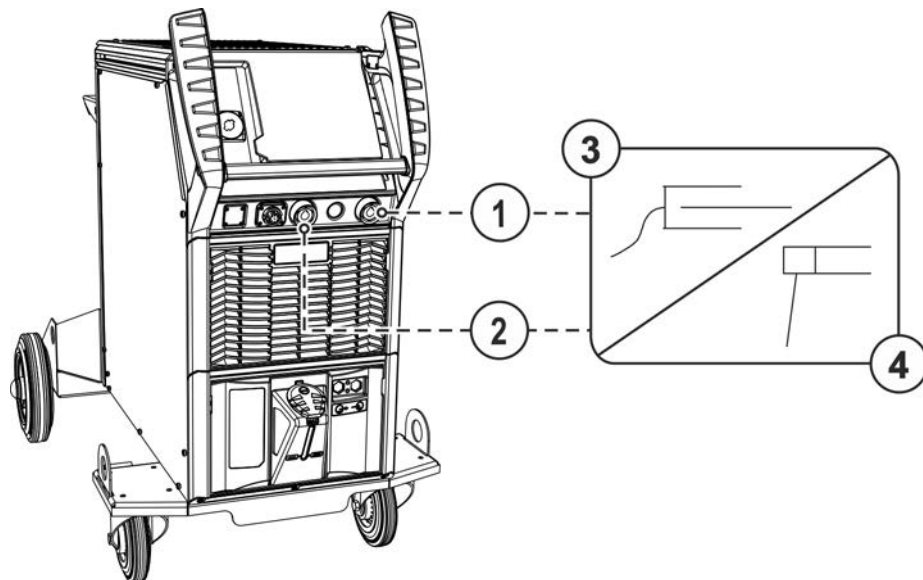


Figura 5-17

Pos	Símbolo	Descripción
1		<b>Zócalo de conexión, corriente de soldadura «-»</b>
2		<b>Toma de conexión, intensidad de soldadura "+"</b>
3		<b>Pieza de trabajo</b>
4		<b>Sujeción del electrodo</b>

- Inserte el conector de cable de la pinza porta-electrodo y del conducto de piezas de trabajo en el zócalo de corriente de soldadura dependiente de la aplicación y bloquéelo girando a la derecha. La polaridad correspondiente se ajustará a las indicaciones especificadas por el fabricante en el paquete de electrodos.

### 5.4.2 Selección de las tareas

Encontrará más información sobre la elección del trabajo de soldadura o el manejo del aparato en el manual de instrucciones «Control».

## 5.5 Control remoto

Los controles remoto se utilizan según la versión en el zócalo de conexión de 19 polos del control remoto (analógico) o en el zócalo de conexión de 7 polos del control remoto (digital).

Lea y observe la documentación de todos los componentes accesorios y del sistema.

## 5.6 Interfaces para automatización

### **ADVERTENCIA**



**Ninguna reparación o modificación no autorizada.**

**Para evitar lesiones y daños en el aparato, el aparato sólo debe ser reparado o modificado por personal cualificado y experto en la materia.**

**La garantía no será válida en caso de intervenciones no autorizadas.**

- En caso de reparación, déjelo a cargo de personal autorizado (personal de servicio formado).



***Cables de control inadecuados o la asignación errónea de señales de entrada y salida pueden provocar daños en el aparato. ¡Utilice solo cables de control blindados!***

### 5.6.1 Interfaz automático

### **ADVERTENCIA**



**¡Los dispositivos de desconexión externos (conmutador de parada de emergencia) no funcionan!**

**Se debe ajustar el aparato convenientemente si el circuito de paro de emergencia se realiza mediante un dispositivo de desconexión externo por la interfaz de automatización.**

**¡Si esto no se tiene en cuenta, la fuente de alimentación ignorará los dispositivos de desconexión externos y no desconectará el aparato!**

- Retire el puente 1 (jumper 1) en la correspondiente placa de control (solo debe realizarlo personal de servicio experto).

Estos componentes accesorios podrán ser montados en el equipo en una fecha posterior, como opción > Véase capítulo 9.

Pin	Entrada / Salida	Denominación	Figura
<b>A</b>	Salida	PE ----- Conexión para el apantallamiento de cables	
<b>D</b>	Salida (open Collector)	IGRO---- Señal de que la corriente fluye I>0 (carga máxima 20 mA / 15 V) 0 V = la corriente de soldadura fluye	
<b>E/R</b>	Entrada	Not-Aus- Parada de emergencia para desconexión superior de la fuente de corriente de soldadura.	
<b>F</b>	Salida	0V----- Potencial de referencia	
<b>G/P</b>	Salida	IGRO---- Contacto del relé de corriente al usuario, libre de potencial (máx. +/-15 V / 100 mA)	
<b>H</b>	Salida	Uist ----- Tensión de soldadura, medida contra Pin F, 0-10 V (0 V = 0 V; 10 V = 100 V) <sup>[1]</sup>	
<b>L</b>	Entrada	STA/STP Inicio = 15 V / Parada = 0 V <sup>[2]</sup>	
<b>M</b>	Salida	+15 V---- Fuente de alimentación (máx. 75 mA)	
<b>N</b>	Salida	-15 V ---- Fuente de alimentación (máx. 25 mA)	
<b>S</b>	Salida	0 V ----- Potencial de referencia	
<b>T</b>	Salida	Iist----- Corriente de soldadura, medida contra pin F; 0-10 V (0 V = 0 A, 10 V = 1000 A) <sup>[3]</sup>	

<sup>[1]</sup> Precisión tipo  $\pm (0,05 \text{ V} + 2,5 \% \text{ del valor de medición})$

<sup>[2]</sup> El modo de operación lo especifica el alimentador de hilo (la función de inicio / parada corresponde al accionamiento del pulsador de la antorcha y se utiliza p. ej. en aplicaciones mecanizadas).

<sup>[3]</sup> Precisión tipo  $\pm (0,02 \text{ V} + 2,5 \% \text{ del valor de medición})$

## 5.6.2 Interfaz robot RINT X12

La interfaz estándar digital para aplicaciones automáticas

Funciones y señales:

- Entradas digitales: start/stop, selección de tipos de funcionamiento, de JOB y de programas, enhebrado, test de gas
- Entradas analógicas: tensiones de control, p.ej. para potencia de soldadura, corriente de soldadura, entre otros
- Salidas de relé: señal del proceso, disposición de soldadura, error de conjunto de la instalación, entre otros

## 5.6.3 Interfaz de bus industrial BUSINT X11

La solución para una cómoda integración en fabricaciones automatizadas con:

- Profinet/Profibus
- EthernetIP/DeviceNet
- EtherCAT
- etc.

## 5.7 Interfaz PC



**¡Daños en el aparato o averías por conexión incorrecta al PC!**

**Si no utiliza la interfaz SECINT X10USB, puede provocar daños en el aparato o problemas en la transmisión de la señal. Debido a los impulsos de ignición de alta frecuencia, se puede dañar el PC.**

- **¡La interfaz SECINT X10USB debe estar conectada entre el PC y el equipo de soldadura!**
- **¡Sólo se debe conectar con el cable suministrado (no utilice ningún cable prolongador adicional)!**

### Software de parámetros de soldadura PC300.Net

Establecer con comodidad en el PC todos los parámetros de soldadura y transmitirlos de forma sencilla a una o a varias máquinas de soldadura (accesorios, set formado por software, interfaz y cables de conexión)

- Administración de hasta 510 JOB
- Intercambio de JOB desde y hasta la máquina de soldadura
- Intercambio de datos en línea
- Preajustes para monitorizar los datos de soldadura
- Actualidad gracias a la función de actualización de serie para parámetros de soldadura nuevos
- Copias de seguridad con el intercambio sencillo entre la fuente de corriente de soldadura y el ordenador

### 5.7.1 Conexión

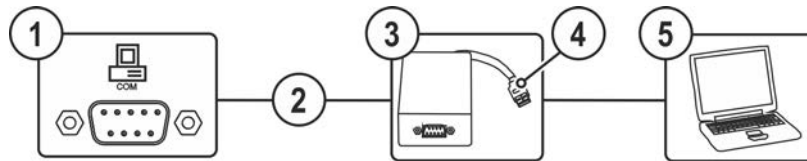


Figura 5-18

Pos	Símbolo	Descripción
1		<b>Zócalo de conexión (9 polos) - D-Sub</b> Interface de PC > Véase capítulo 5.7
2		<b>Cable de conexión de 9 polos, en serie</b>
3		<b>SECINT X10 USB</b>
4		<b>Conexión USB</b> Conexión de un PC Windows a SECINT X10 USB
5		<b>PC Windows</b>

## 5.8 Identificación de componentes

Estos componentes accesorios podrán ser montados en el equipo en una fecha posterior, como opción > Véase capítulo 9.

Los códigos de barras predefinidos en ewm Xnet se registran con el escáner manual. Los datos de componentes se consultan y representan en el control.



## 5.9 Conexión de red

**Este componente de accesorio únicamente está disponible como "opción de fábrica".**

La conexión de red ofrece la posibilidad de integrar el producto en una red existente y, a continuación, intercambiar datos mediante el software de gestión de calidad Xnet. Adjuntamos un extracto del alcance de funciones del software:

- indicación en tiempo real de los parámetros de soldadura
- registro/documentación
- supervisión de los parámetros de soldadura
- mantenimiento
- cálculo
- gestión WPS (instrucciones de soldadura)
- gestión de soldadores
- gestión de Xbutton
- gestión de componentes

El alcance de funciones del software se perfecciona continuamente (véase la documentación correspondiente Xnet).

Por defecto, las máquinas se entregan con dirección IP fija. Los datos de esta dirección constan en una pegatina colocada bien en el control, bien bajo la chapa de identificación de los aparatos.

**Para poder configurar la gateway, esta y el servidor/ordenador deben encontrarse en la misma red o en el mismo rango de direcciones IP.**

## 6 Mantenimiento, cuidados y eliminación

### 6.1 Generalidades

#### **ADVERTENCIA**



**Mantenimiento, comprobación y reparación inadecuados.**

El mantenimiento, la comprobación y la reparación del producto deben encomendarse exclusivamente a personal cualificado. Personal cualificado es aquel que gracias a su formación, sus conocimientos y su experiencia en la verificación de fuentes de corriente de soldadura puede reconocer los posibles peligros y sus consecuencias y aplicar las medidas de seguridad adecuadas.

- Cumpla con las normas de mantenimiento > Véase capítulo 6.3.
- Si no se cumpliese alguna de las comprobaciones abajo mencionadas, el aparato no podrá volver a ponerse en servicio hasta que se haya reparado y hasta haber efectuado una nueva comprobación.

Para cualquier cuestión relacionada con el mantenimiento deberá ponerse en contacto con el proveedor especializado que le haya suministrado el aparato. Las devoluciones en los casos cubiertos por la garantía solo se pueden tramitar a través de su proveedor especializado.



Utilice únicamente piezas de repuesto originales cuando cambie alguna pieza. En los pedidos de recambios, indique el tipo de aparato, el número de serie y el número de artículo del aparato, la denominación de tipo y el número de artículo del recambio.

En las condiciones ambientales indicadas y en condiciones de trabajo normales, el aparato no necesita mantenimiento y solo requiere unos cuidados mínimos.



Un aparato sucio reduce el factor de marcha y la vida útil. Los intervalos de limpieza dependen principalmente de las condiciones de trabajo y de la suciedad del aparato (en todo caso, al menos semestralmente).

## 6.2 Definición de símbolo



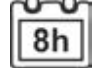


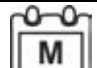
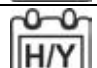
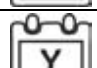
### Personas

	Soldador / usuario
	Personal de servicio / experto, persona capacitada

### Comprobación

	Examen visual
	Prueba de funcionamiento

### Periodo, intervalo

	Funcionamiento de un turno
	Funcionamiento de varios turnos
	cada 8 horas
	diariamente
	semanalmente
	mensualmente
	semestralmente
	anualmente

## 6.3 Plan de mantenimiento

Verificador	Tipo de comprobación		Paso de mantenimiento	Reparador

### 6.3.1 Filtro de suciedad

Al utilizar un filtro de suciedad, se reduce el caudal de aire de refrigeración y como consecuencia disminuye el factor de marcha del aparato. El factor de marcha disminuye a medida que aumenta la suciedad del filtro. El filtro de suciedad debe desmontarse periódicamente y limpiarse mediante soplado con aire a presión (en función de la penetración de suciedad).

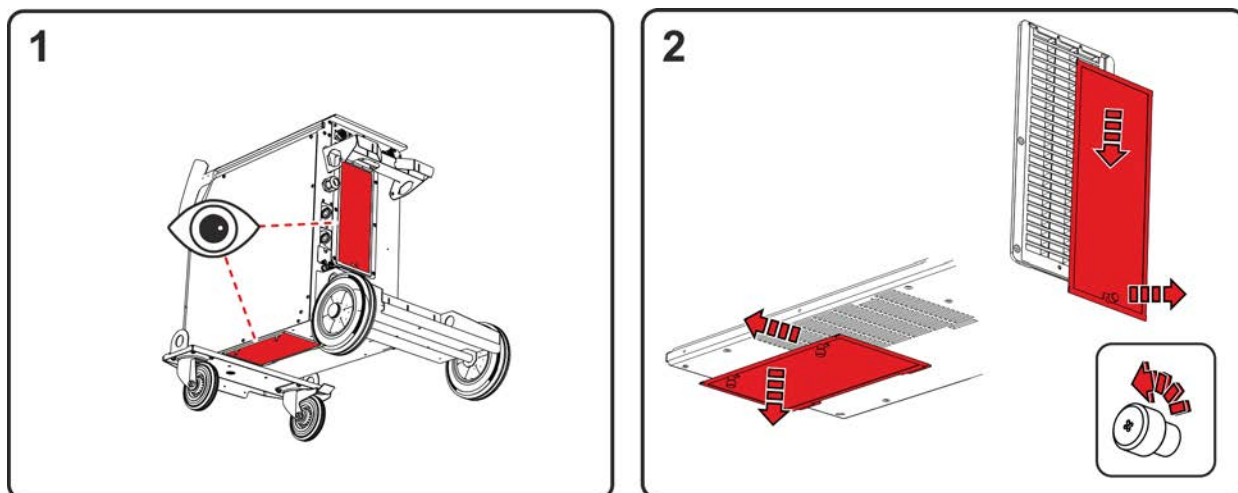


Figura 6-1

- En el aparato pueden instalarse dos filtros de suciedad (opcional al reequipamiento). Uno en la entrada de aire de la unidad de potencia (inversor) y uno en la entrada de aire del intercambiador de calor (refrigeración de la antorcha).
- Suelte los tornillos de cierre de los filtros (tire del filtro de la unidad de potencia hacia abajo y, a continuación, hacia atrás/tire del filtro del intercambiador de calor hacia abajo y, a continuación, hacia un lado).

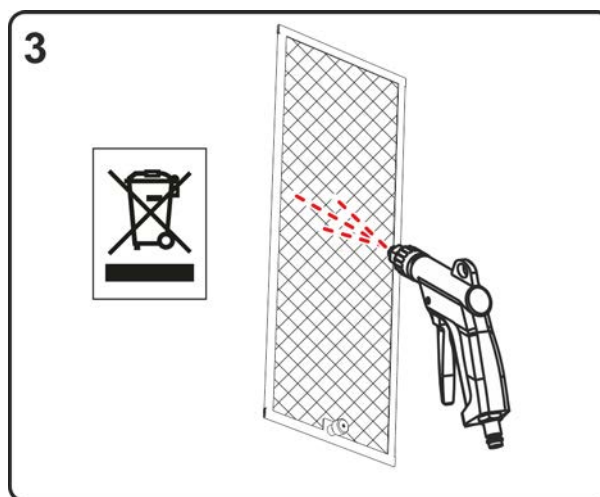


Figura 6-2

- Sople con aire a presión libre de agua y aceite el filtro de suciedad.

**¡Respete las normas oficiales sobre la eliminación de residuos!**

- Tras la limpieza, vuelva a montar el filtro en la secuencia inversa.

## 6.3.2 Cambio de refrigerante

Observe todas las indicaciones sobre la manipulación, la aplicación y la eliminación de refrigerantes de la antorcha > Véase capítulo 5.1.6.

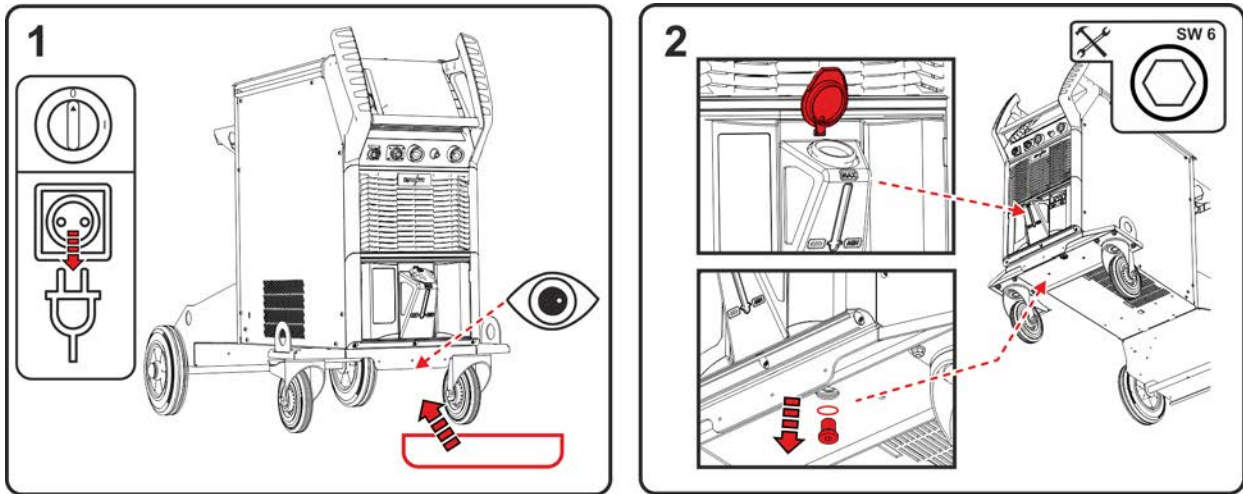


Figura 6-3

- Desconecte el aparato y extraiga el conector. Posicione un recipiente colector adecuado debajo del tornillo de purga del tanque de refrigerante.
- Desenrosque el tornillo de purga del tanque de refrigerante (abra la tapa del tanque para la ventilación).

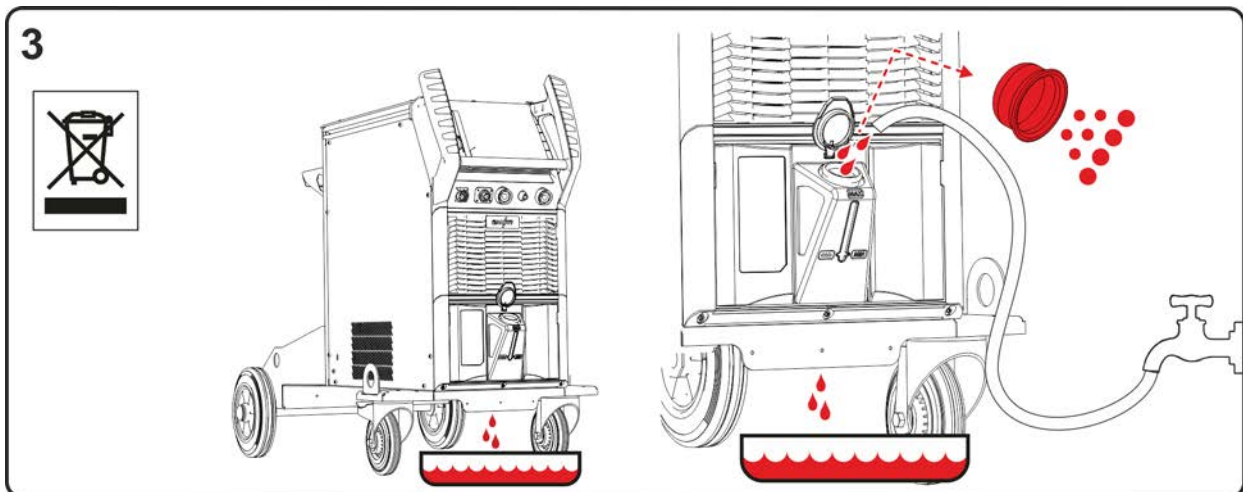


Figura 6-4

- Espere a que el líquido de refrigeración haya pasado completamente del tanque al recipiente colector.
- Retire y limpie el tamiz del filtro del tubo de alimentación.
- A continuación, limpie los restos de suciedad del tanque con agua.

**¡Respete las normas oficiales sobre la eliminación de residuos!**

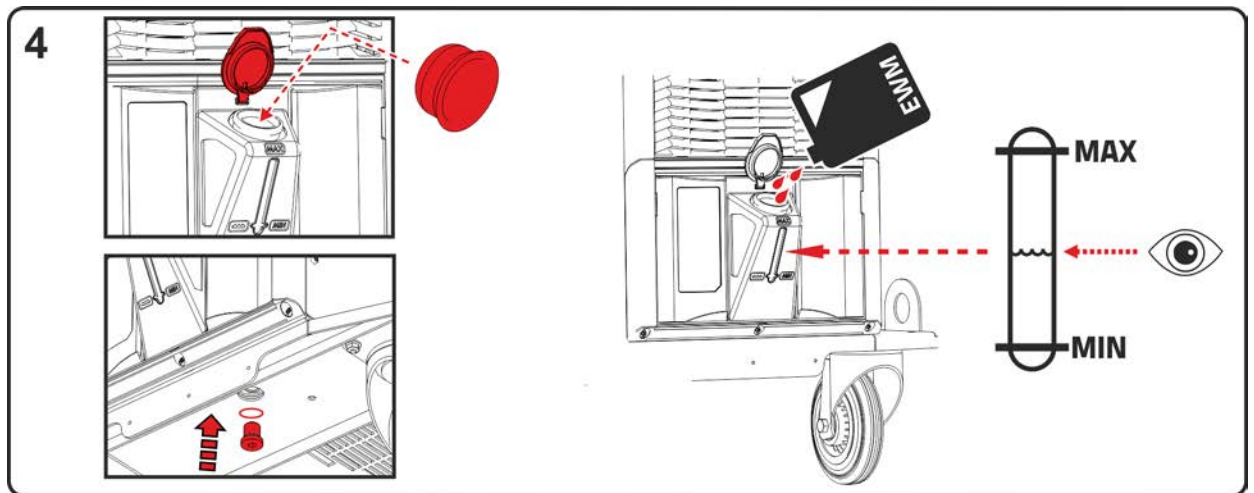


Figura 6-5

- Vuelva a insertar el tamiz del filtro limpio en el tubo de alimentación y enrosque el tornillo de purga con junta en el tanque.
- Llene el tanque teniendo en cuenta el nivel de refrigerante máximo con líquido de refrigeración de EWM original. Tras el llenado, cierre la tapa del tanque y purgue el circuito de refrigerante > Véase capítulo 7.4.



## 6.3.3 Intercambiador de calor (refrigeración de la antorcha)

### ⚠ ADVERTENCIA



**¡Riesgo de lesiones debido a una formación insuficiente!**

Para los siguientes pasos de mantenimiento se precisa una formación técnica para evitar lesiones.

- Este paso de mantenimiento únicamente puede realizarlo personal especializado con la debida formación y autorización.
- ¡Observe las indicaciones de aviso y mantenimiento al principio de este capítulo!

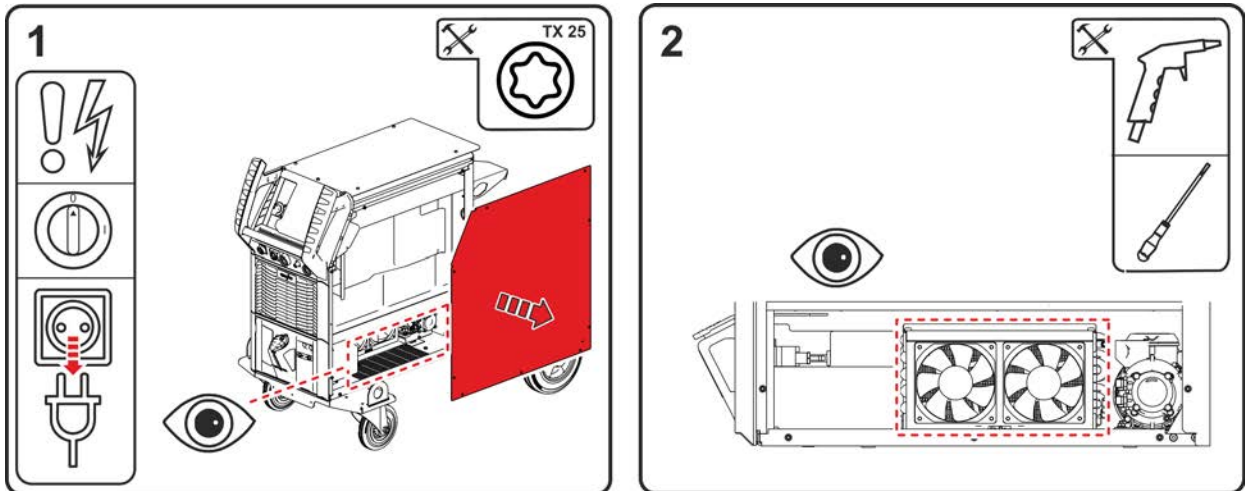


Figura 6-6

- Desconecte el aparato y extraiga el conector. Retire los tornillos del panel lateral. Retire el panel lateral de la instalación (elévelo hacia arriba o un lado).
- Utilice únicamente aire a presión libre de aceite y agua. No sople directamente los componentes electrónicos. Los ventiladores del aparato podrían girar excesivamente a causa del aire a presión y dañarse. Por este motivo, bloquee mecánicamente los ventiladores del aparato con un destornillador. Tenga en cuenta lo siguiente: Las láminas del intercambiador de calor que se hallan detrás de los ventiladores del aparato no deben dañarse con el destornillador.

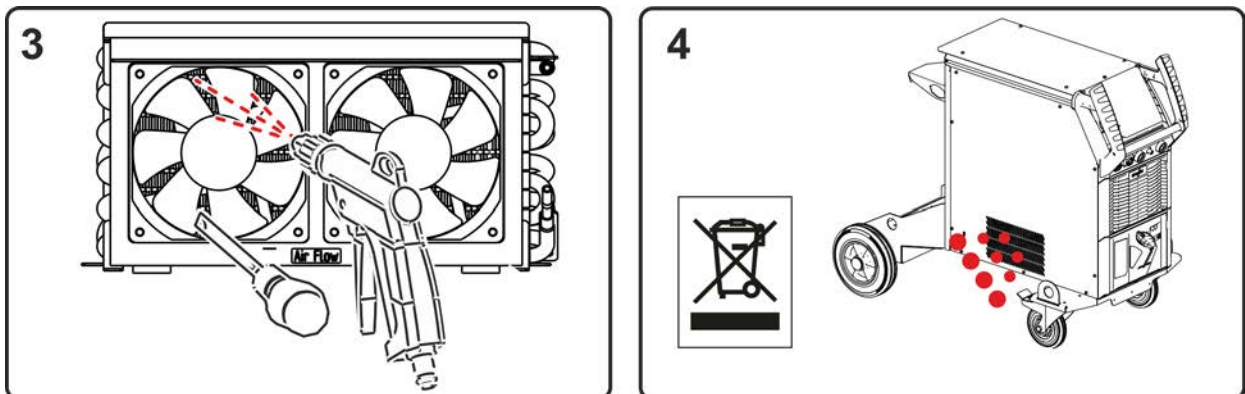


Figura 6-7

- Sople toda la superficie del intercambiador de calor mediante los ventiladores.
- La suciedad penetra a través de los orificios del panel lateral.

**¡Respete las normas oficiales sobre la eliminación de residuos!**

- Tras la limpieza deben retirarse los bloqueos mecánicos de los ventiladores y volver a cerrar el aparato en la secuencia inversa así como comprobarlo según las disposiciones vigentes.



## 6.3.4 Fuente de corriente de soldadura (inversor)

**⚠ ADVERTENCIA****¡Riesgo de lesiones debido a una formación insuficiente!****Para los siguientes pasos de mantenimiento se precisa una formación técnica para evitar lesiones.**

- Este paso de mantenimiento únicamente puede realizarlo personal especializado con la debida formación y autorización.
- ¡Observe las indicaciones de aviso y mantenimiento al principio de este capítulo!

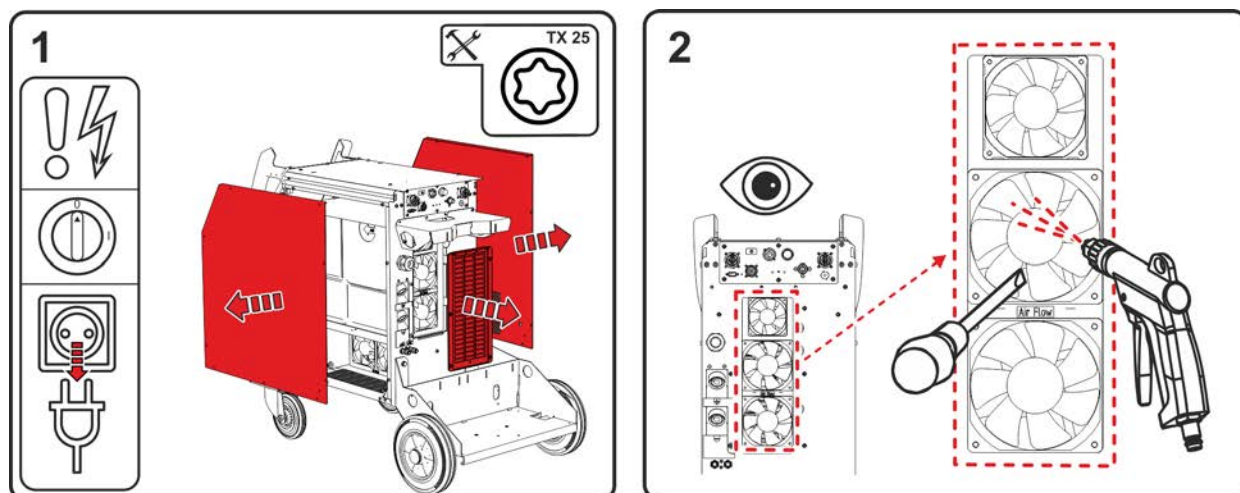


Figura 6-8

- Desconecte el aparato y extraiga el conector. Retire los tornillos de los paneles laterales y del panel de bornes en la parte trasera. Retire los paneles laterales (elévelos hacia arriba y un lado). Retire el área de nervadura tipo branquia (elévelo hacia abajo y hacia atrás).
- Utilice únicamente aire a presión libre de aceite y agua. No sople directamente los componentes electrónicos. Los ventiladores del aparato podrían girar excesivamente a causa del aire a presión y dañarse. Por este motivo, bloquee mecánicamente los ventiladores del aparato con un destornillador.

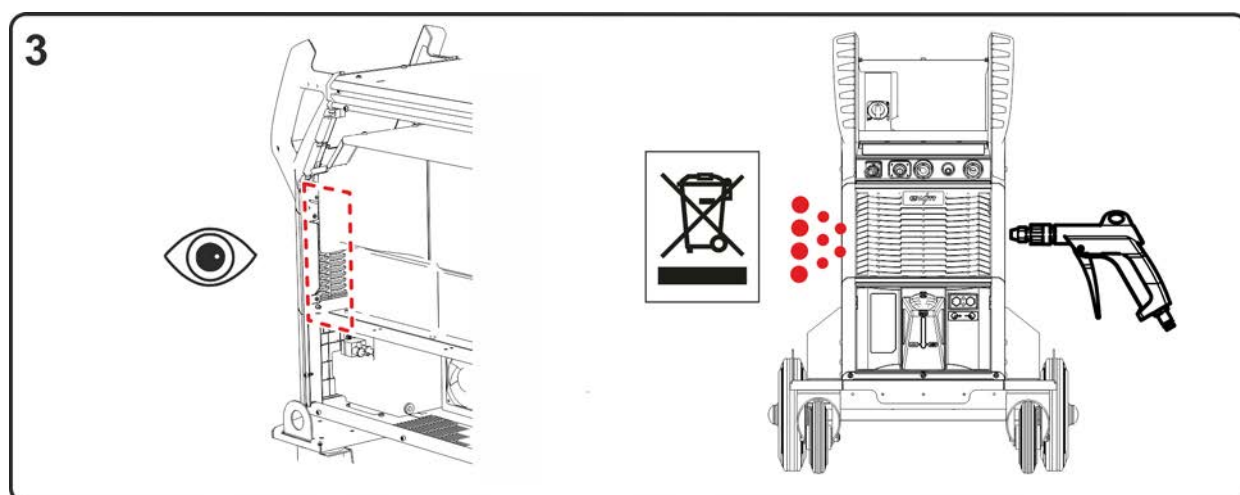


Figura 6-9

- Sople lateralmente las áreas situadas delante del inversor.

**¡Respete las normas oficiales sobre la eliminación de residuos!**

- Tras la limpieza deben retirarse los bloqueos mecánicos de los ventiladores y volver a cerrar el aparato en la secuencia inversa así como comprobarlo según las disposiciones vigentes.

## 6.3.5 Revisión anual (inspección y revisión durante el funcionamiento)

Se debe realizar una comprobación periódica según la norma internacional IEC 60974-4 «Inspección y comprobación periódicas». Junto con las disposiciones para la comprobación aquí mencionadas se deberán cumplir también las leyes y las disposiciones de cada país.

Para más información consulte el folleto que se adjunta «Warranty registration» o la información sobre garantía, cuidados y mantenimiento que encontrará en [www.ewm-group.com](http://www.ewm-group.com).

## 6.4 Eliminación del aparato



### ¡Eliminación adecuada!

El aparato contiene valiosas materias primas que se deberían reciclar, así como componentes electrónicos que se deben eliminar.

- ¡No lo deposite en la basura doméstica!
- ¡Tenga en cuenta las disposiciones oficiales sobre la eliminación de residuos!
- Los equipos eléctricos y electrónicos de segunda mano, según las especificaciones europeas (Directiva 2012/19/UE sobre equipos viejos eléctricos y electrónicos), no se deben depositar en contenedores de residuos urbanos sin separación para el reciclaje. Se deben separar para el reciclaje. El símbolo del contenedor de basura en las ruedas advierte de la necesidad del almacenamiento por separado.  
Este aparato debe eliminarse o reciclarse en los sistemas de contenedores previstos para ello.
- En Alemania, según la ley (Ley sobre la puesta en circulación, devolución y eliminación de desechos eléctricos y electrónicos (Electro G) biodegradables) está prohibido depositar aparatos viejos en contenedores de residuos urbanos sin separación para el reciclaje. Los responsables de eliminación de desechos (municipios) han establecido puntos de recogida que aceptan gratuitamente aparatos viejos procedentes de hogares particulares.
- Para más información sobre la recogida o entrega de aparatos viejos, consulte con la administración municipal o local correspondiente.
- Además también es posible la devolución del aparato en toda Europa a través de cualquier distribuidor EWM.

## 7 Solución de problemas

Todos los productos están sometidos a estrictos controles de fabricación y de calidad final. Si aun así algo no funcionase correctamente, deberá comprobar el producto de acuerdo a las siguientes disposiciones. Si ninguna de las medidas descritas soluciona el problema de funcionamiento del producto, informe a su distribuidor autorizado.

### 7.1 Mensajes de error (Fuente de alimentación)

Según las posibilidades de representación de la pantalla del aparato, se muestra una avería según sigue:

Tipo de visualización - control de la máquina de soldadura	Representación
Display gráfico	
dos visualizaciones de segmento 7	
una visualización de segmento 7	

La posible causa de la avería se señala con el correspondiente número de avería (véase tabla). En caso de fallo, la unidad de potencia se desconecta.

La visualización de los posibles números de error depende de la versión del aparato (interfaces/funciones).

- Documente los fallos del aparato y, en caso necesario, proporcione esta información al personal del servicio técnico.
- Si se producen varios fallos, éstos aparecerán en orden.
- Documente los fallos y, en caso necesario, proporcione esta información al personal del servicio técnico.
- Si en un control se producen varios fallos, siempre se mostrará el fallo con el número de fallo más bajo (Err). Si este fallo se soluciona, aparecerá el siguiente número de fallo superior. Este proceso se va repitiendo hasta que se han solucionado todos los fallos.




#### Leyenda de categoría (restablecer error)

- El mensaje de error se apaga cuando se soluciona.
- El mensaje de error puede restablecerse accionando el pulsador ◀:
- El mensaje de error solo puede restablecerse apagando y volviendo a encender el aparato.

	Categoría			Error	Posible causa	Ayuda
	a)	b)	c)			
3	✓	✓	✗	Error de ta- cómetro	Avería aparato DV	Comprobar las conexiones (conexiones, cables)
					Sobrecarga permanente del accionamiento de hilo	No coloque el núcleo de hilo en radios estrechos, compruebe que el núcleo de hilo marche con suavidad
4	✓	✗	✗	Exceso de temperatura	Fuente de corriente de soldadura sobrecalentada	Deje que la fuente de corriente de soldadura se enfríe (interruptor principal en «1»)
					Ventilador bloqueado, sucio o defectuoso	Controle, limpie o sustituya el ventilador
					Entrada o salida de aire bloqueada	Controle la entrada y salida de aire
5	✗	✗	✓	Sobretensión de red	Tensión de red demasiado elevada	

Err	Categoría			Error	Posible causa	Ayuda
	a)	b)	c)			
6	✗	✗	✓	Subtensión de red	Tensión de red demasiado baja	Compruebe las tensiones de red y compárelas con las tensiones de conexión de la fuente de corriente de soldadura
7	✗	✓	✗	Falta de refrigerante	Caudal muy bajo ( $< = 0,7$ l/min) / ( $< = 0,18$ gal./min) <sup>[1][3]</sup>	Compruebe el caudal de refrigerante, limpie el refrigerador de agua, elimine las dobleces del paquete de mangueras, adapte el umbral de caudal
					Cantidad de refrigerante muy baja	Llene de refrigerante
					La bomba no funciona	Accione el eje de la bomba
					Aire en el circuito de refrigerante	Purgar el circuito de refrigerante
					Paquete de mangueras no llenado completamente con refrigerante	Apague/encienda el aparato, (la bomba funciona durante 2 min)
					Funcionamiento con antorcha con refrigeración por gas	Una el avance de refrigerante y el retorno de refrigerante (utilice pasarelas de mangueras); desactive el refrigerador de agua
					Fallo del fusible automático <sup>[4]</sup>	Presione el fusible automático para rearmarlo
8	✓	✓	✗	Error del gas de protección <sup>[2]</sup>	No hay gas de protección Presión previa muy baja	Compruebe el suministro de gas de protección Elimine las dobleces del paquete de mangueras; valor nominal: 4-6 bar de presión previa
9	✗	✗	✓	Sobretensión sec.	Sobretensión en salida: Error del inversor	Informe al servicio técnico
10	✗	✗	✓	Toma de tierra (error de PE)	Conexión entre el hilo de soldadura y la carcasa del aparato	Elimine la conexión eléctrica
11	✓	✓	✗	Desconexión rápida	Cancelación de la señal lógica «Robot listo» durante el proceso	Solucione el fallo en el control superpuesto
22	✓	✗	✗	Exceso de temperatura del refrigerante <sup>[3]</sup>	Refrigerante sobrecalentado ( $\geq 70$ °C / $\geq 158$ °F) <sup>[1]</sup> medido en el retorno de refrigerante	Deje que la fuente de corriente de soldadura se enfríe (interruptor principal en «1»)
					Ventilador bloqueado, sucio o defectuoso	Controle, limpie o sustituya el ventilador
					Entrada o salida de aire bloqueada	Controle la entrada y salida de aire
32	✗	✗	✓	Error I>0 <sup>[3]</sup>		Informe al servicio técnico
33	✗	✗	✓	Error UREAL <sup>[3]</sup>	Cortocircuito en el circuito de corriente de soldadura antes de soldar	Solucione el cortocircuito en el circuito de corriente de soldadura; elimine la tensión de sensor externa
38	✗	✗	✓	Error IREAL <sup>[3]</sup>	Cortocircuito en el circuito de corriente de soldadura antes de soldar	Solucione el cortocircuito en el circuito de corriente de soldadura

Err	Categoría			Error	Posible causa	Ayuda
	a)	b)	c)			
48	✗	✓	✗	Error de ignición	Durante un inicio de proceso con un aparato automatizado no se ha producido ninguna ignición	Compruebe la alimentación de hilo; compruebe las conexiones de los cables de carga en el circuito de corriente de soldadura, dado el caso limpie las superficies corroídas de la pieza de trabajo antes de la soldadura
49	✗	✓	✗	Corte del arco voltaico	Durante una soldadura con una instalación automatizada se ha producido un corte del arco voltaico	Compruebe la alimentación de hilo; adapte la velocidad de soldadura.
51	✓	✗	✗	Parada de emergencia	El circuito eléctrico de parada de emergencia de la fuente de corriente de soldadura se ha activado.	Vuelva a desactivar la activación del circuito eléctrico de parada de emergencia (desbloqueo del circuito de protección)
52	✗	✗	✓	Ningún aparato DV	Tras la conexión de la instalación automatizada no se detectó ningún aparato DV	Controle o conecte los cables de control de los aparatos DV; corrija el número de identificación del DV automatizado (con 1DV: asegure el número 1, con 2DV un DV con el número 1 y un DV con el número 2 respectivamente)
53	✗	✓	✗	Ningún aparato DV 2	Alimentador de hilo 2 no detectado	Controle o conecte los cables de control de los aparatos DV
54	✗	✗	✓	Error VRD <sup>[2]</sup>	Error de reducción de tensión en vacío	Dado el caso, separe el aparato ajeno del circuito de corriente de soldadura; informe al Servicio Técnico
55	✗	✓	✗	Sobrecorriente del sistema de arrastre de hilo	Detección de sobrecorriente del sistema de arrastre de hilo	No coloque el núcleo de hilo en radios estrechos, compruebe que el núcleo de hilo marche con suavidad
56	✗	✗	✓	Fallo de fase de red	Una fase de la tensión de red ha fallado	Compruebe la conexión de red, el conector y los fusibles de red
57	✗	✓	✗	Error de tacómetro esclavo	Avería aparato DV (accionamiento esclavo)	Compruebe las conexiones, los cables y las uniones
					Sobrecarga permanente del accionamiento de hilo (accionamiento esclavo)	No coloque el núcleo de hilo en radios estrechos, compruebe que el núcleo de hilo marche con suavidad
58	✗	✓	✗	Cortocircuito	Compruebe si se ha producido un cortocircuito en el circuito de corriente de soldadura	Compruebe el circuito de corriente de soldadura; coloque la antorcha aislada
59	✗	✗	✓	Aparato incompatible	Un aparato conectado al sistema no es compatible	Separe el aparato incompatible del sistema
60	✗	✗	✓	Software incompatible	El software de un aparato no es compatible	Informe al servicio técnico
61	✗	✓	✗	Supervisión de soldadura	El valor real de un parámetro de soldadura se halla fuera del campo de tolerancia especificado	Cumpla los campos de tolerancia; adapte los parámetros de soldadura

Err	Categoría			Error	Posible causa	Ayuda
	a)	b)	c)			
62				Componente de sistema <sup>[3]</sup>	Componente de sistema no en-contrado	Informe al servicio técnico

<sup>[1]</sup> de fábrica

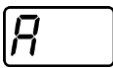
<sup>[2]</sup> Opción

<sup>[3]</sup> Únicamente la serie de aparatos Titan XQ, Phoenix XQ, Taurus XQ

<sup>[4]</sup> No la serie de aparatos Titan XQ, Phoenix XQ, Taurus XQ

## 7.2 Avisos

Según las posibilidades de representación de la pantalla del aparato, se muestra un mensaje de aviso según sigue:

Tipo de visualización - control del aparato	Representación
Display gráfico	
dos visualizaciones de segmento 7	
una visualización de segmento 7	

La posible causa del aviso se señala con el correspondiente número de aviso (véase tabla).

- Si se producen varios avisos, estos aparecerán en orden.
- Documente los avisos del aparato y, en caso necesario, proporcione esta información al personal del servicio técnico.

N.º	aviso	Posible causa
1	Exceso de temperatura	En breve puede producirse una desconexión por exceso de temperatura.
4	Gas de protección <sup>[2]</sup>	Comprobar el suministro de gas de protección.
5	Caudal de refrigerante <sup>[3]</sup>	Caudal ( $\leq 0,7$ l/min / $\leq 0,18$ gal./min) <sup>[1]</sup>
6	Poco hilo	Queda poco hilo en la bobina.
7	Se ha producido un fallo en el bus CAN.	Alimentador de hilo no conectado, fusible automático motor de arrastre (restablezca el autómatasuelto pulsando).
8	Circuito de corriente de soldadura	La inductancia del circuito de corriente de soldadura es demasiado alta para el trabajo de soldadura seleccionado.
10	Inversor de piezas	Uno de los varios inversores de piezas no suministra corriente de soldadura.
11	Exceso de temperatura del refrigerante <sup>[3]</sup>	Refrigerante ( $\geq 65^{\circ}\text{C}$ / $\geq 149^{\circ}\text{F}$ ) <sup>[1]</sup>
12	Supervisión de soldadura	El valor real de un parámetro de soldadura se halla fuera del campo de tolerancia especificado.
13	Error de contacto	La resistencia en el circuito de soldadura es demasiado grande. Comprobar la conexión a masa.
32	Error de tacómetro	Avería del alimentador de hilo, sobrecarga permanente del accionamiento de hilo.
33	Sobrecorriente del sistema de arrastre de hilo	Detección de sobrecorriente del accionamiento principal del sistema de arrastre de hilo.
34	JOB desconocido	El JOB no se ha seleccionado porque no se conoce el número JOB.
35	Esclavo sobrecorriente del sistema de arrastre de hilo	Sobrecarga del accionamiento del sistema de arrastre de hilo esclavo (accionamiento delantero del sistema push/push o pulsión intermedia).
36	Error de tacómetro esclavo	Avería del accionamiento del sistema de arrastre de hilo, sobrecarga permanente del accionamiento del sistema de arrastre de hilo esclavo (accionamiento delantero del sistema push/push o pulsión intermedia).
37	Se ha producido un fallo en el bus FST.	Alimentador de hilo no conectado, fusible automático motor de arrastre (restablezca el autómatasuelto pulsando).

<sup>[1]</sup> de fábrica

<sup>[2]</sup> Opción

<sup>[3]</sup> Únicamente la serie de aparatos Titan XQ, Phoenix XQ, Taurus XQ



## 7.3 Lista de comprobación para solución de problemas

¡El equipamiento adecuado de los aparatos para el material utilizado y el gas del proceso es un requisito fundamental para obtener un funcionamiento impecable!

Leyenda	Símbolo	Descripción
	↯	Error/Causa
	✘	Solución

### Errores de función

- ↯ El fusible de red se dispara - fusible de red no adecuado
  - ✘ Configurar el fusible de red recomendado > Véase capítulo 8.
- ↯ Tras la conexión, el aparato no arranca (el ventilador del aparato y, dado el caso, la bomba de refrigerante no funcionan).
  - ✘ Conecte el cable de control del alimentador de hilo.
- ↯ Tras la conexión se encienden todas las señales de iluminación del control de la máquina de soldadura
- ↯ Tras la conexión no se enciende ninguna señal de iluminación del control de la máquina de soldadura
- ↯ Sin potencia de soldadura
  - ✘ Pérdida de fase > comprobar conexión de red (fusibles)
- ↯ El aparato se reinicia permanentemente
- ↯ Alimentador de hilo sin función
- ↯ El sistema no arranca
  - ✘ Establecer uniones de cable de control o comprobar si están correctamente instaladas.
- ↯ Conexiones de corriente de soldadura sueltas
  - ✘ Apriete las conexiones de corriente del lado del quemador y/o a la pieza de trabajo
  - ✘ Atornillar correctamente el tubo de contacto y el portainyector

### La señal de iluminación de disturbio colectivo está encendida

- ↯ Exceso de temperatura del equipo de soldadura
  - ✘ Dejar que el aparato se enfríe sin apagarlo.
- ↯ Dispositivo de vigilancia de corriente de soldadura activado (las corrientes de soldadura vagabundas fluyen por el conductor de protección). El error debe restaurarse apagando y volviendo a encender el aparato.
  - ✘ El hilo de soldadura está en contacto con piezas de la carcasa con conducción eléctrica (revisar la guía de entrada de hilo; ¿ha saltado el hilo de soldadura de la bobina de hilo?).
  - ✘ Comprobar la correcta fijación del conducto de piezas de trabajo. Fijar el conducto de piezas de trabajo tan cerca del arco voltaico como sea posible.

### El indicador luminoso de exceso de temperatura está encendido

- ↯ Exceso de temperatura del equipo de soldadura
  - ✘ Dejar que el aparato se enfríe sin apagarlo.

### Error de refrigerante/sin caudal de refrigerante

- ↯ Caudal de refrigerante insuficiente
  - ✘ Comprobar el nivel del refrigerante y, de ser necesario, rellenar con refrigerante
- ↯ Aire en el circuito de refrigerante
  - ✘ Purgar el circuito de refrigerante > Véase capítulo 7.4



### Problemas de alimentación de alambre

- ✓ Alojamiento de los rodillos motor de arrastre desgastado (los rodillos motor de arrastre deben estar bien fijados en su soporte y no deben presentar huelgo)
  - ✘ Sustituir el alojamiento de los rodillos motor de arrastre (092-002960-E0000)
- ✓ Boquilla de contacto atascada
  - ✘ Limpiar, rociar con spray de protección contra virutas de soldadura, y en caso necesario, sustituir
- ✓ Ajuste del freno de la bobina
  - ✘ Comprobar o corregir los ajustes
- ✓ Ajuste de las unidades de presión
  - ✘ Comprobar o corregir los ajustes
- ✓ Rodillos de alambre desgastados
  - ✘ Comprobar y, de ser necesario, sustituir
- ✓ Motor de avance sin tensión de alimentación (sistema de seguridad automático, activado por sobrecarga)
  - ✘ Restablecer el sistema de seguridad activado (parte posterior de la fuente de alimentación) mediante el accionamiento del pulsador
- ✓ Paquete de manguera doblado
  - ✘ Colocar el paquete de manguera del quemador de modo que esté extendido
- ✓ Núcleo guía de alambre o espiral de guía de alambre sucios o desgastados
  - ✘ Limpiar el núcleo o la espiral, cambiar los núcleos doblados o desgastados

## 7.4 Purgar el circuito de refrigerante

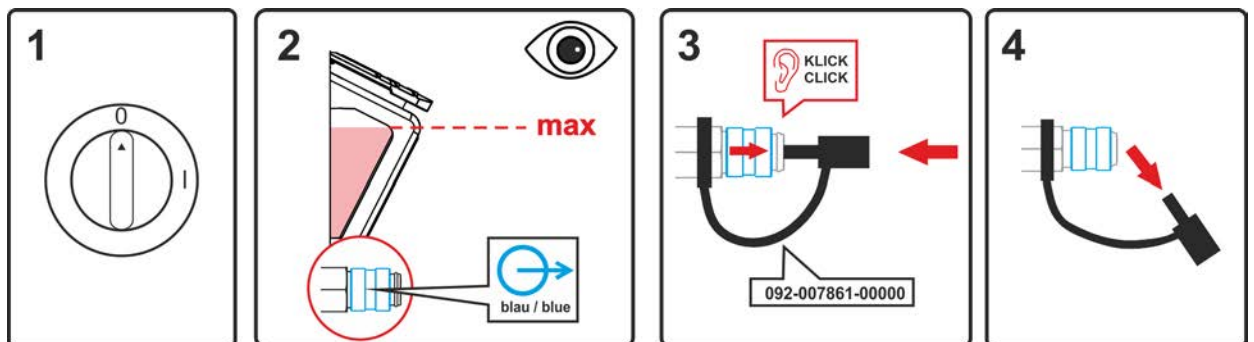


Figura 7-1

- Apagar el aparato y llenar el tanque de refrigerante hasta el nivel máximo.
- Desbloquear el acoplamiento rápido con medios auxiliares adecuados (conexión abierta).

**Para purgar el sistema de refrigeración utilizar siempre la conexión de refrigerante azul situado en la parte más baja del sistema del refrigerante (cerca del tanque de refrigerante).**

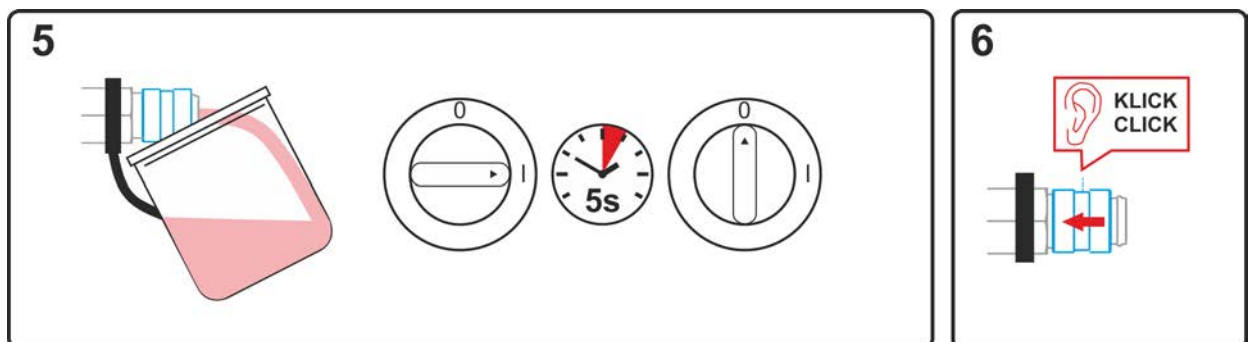


Figura 7-2

- Posicionar un recipiente colector adecuado para recoger el líquido de refrigeración que sale en el acoplamiento rápido y encender el aparato durante aprox. 5 s.
- Volver a bloquear el acoplamiento rápido tirando hacia atrás el anillo de cierre.

### 7.5 Accionamiento del eje de la bomba (circuito de refrigerante)

Tiempos de parada más largos y suciedad en el refrigerante pueden llegar a inmovilizar la bomba de refrigerante del aparato de refrigeración.

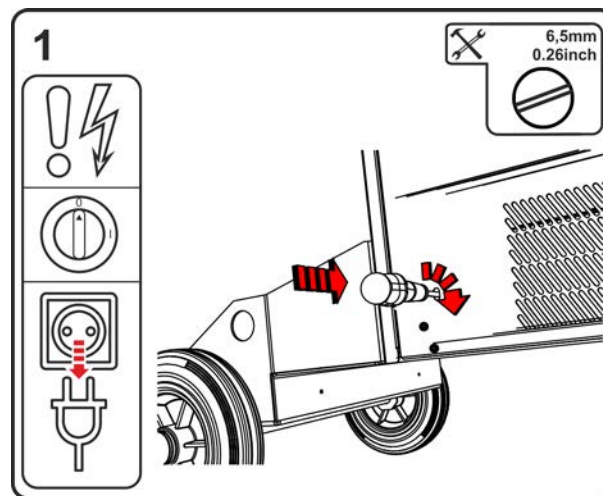


Figura 7-3

- Apagar el aparato con el interruptor principal.
- Extraiga el conector.
- Introduzca el destornillador de cabeza ranurada con un ancho de hoja máximo de 6,5 mm por la abertura de servicio, en el medio del eje de la bomba. A continuación, gire el destornillador en el sentido de las agujas del reloj hasta que el eje de la bomba vuelva a girar con suavidad.
- Retirar destornillador.
- Con el equipo desconectado, introducir el enchufe de conexión a la red en la base correspondiente.
- Conecte la fuente de alimentación mediante el interruptor principal.

## 8 Datos Técnicos

¡El rendimiento y la garantía solo cuentan con los recambios y las piezas de desgastes originales!

### 8.1 Dimensiones y peso

		F06R1/R2		F06RS		F06P	
Dimensiones (l x b x h)		mm	pulgadas	mm	pulgadas	mm	pulgadas
l		1152	45.3	854	33.6	854	33.6
b		686	27.0	590	23.2	400	15.7
h		976	38.4	976	38.4	881	34.7
Peso <sup>[1]</sup>		kg	lb	kg	lb	kg	lb
F06G		110,9	244.4	100,7	222.0	85,7	188.9
F06W		125,5	276.6	115,3	254.1	100,3	221.1
F06WRF		129,5	285.4	119,3	263.0	104,3	229.9

<sup>[1]</sup> Todas las indicaciones de peso se refieren a las versiones de aparato con 5 m (16,4 pies) Cable de conexión de red. En las versiones con cables de conexión de red más largos los pesos aumentan.

10 m (32,8 pies) = +2,5 kg (5,5 lb.)

15 m (49.2 pies) = +5,0 kg (11.0 lb.)

## 8.1.1 Refrigeración del soldadoröä

Refrigeración de la antorcha	F06W	F06WRF
Potencia de refrigeración a 1 l/min (+25 °C/77 °F)	1,5 KW	
Caudal máx.	5 l/min 1,3 gal./min	20 l/min 5,2 gal./min
Altura de elevación máx.	35 m 115 pies	45 m 148 pies
Presión de la bomba máx.	3,5 bar 0,35 MPa	4,5 bar 0,45 MPa
Bomba	Bomba centrífuga	
Capacidad máxima del depósito	8 l 2,1 gal.	
Supervisión del caudal		
Límite de error	0,7 l/min 0,18 gal/min	
Límite de aviso	Límite de error +0,3 l/min Límite de error +0,08 gal/min	
Supervisión de temperatura		
Límite de error	70 °C 158 °F	
Límite de aviso	Límite de error -5 °C Límite de error -23 °F	

## 8.2 Datos de potencia

### 8.2.1 Taurus XQ 350 Synergic D

	MIG/MAG	Eléctrica manual	TIG
Corriente de soldadura (I <sub>2</sub> )	5 A a 350 A		
Tensión de soldadura según la norma (U <sub>2</sub> )	14,3 V a 31,5 V	20,2 V a 34,0 V	10,2 V a 24,0 V
Factor de marcha ED a 40 °C <sup>[1]</sup>	350 A (100%)		
Tensión de red <sup>[2]</sup>	3 x 380-400 V / 3 x 440-460 V / 3 x 480-500 V		
Frecuencia	50/60 Hz		
Tolerantie / fusible de red <sup>[3]</sup>			
380-400 V	-25 % a+20 % / 3 x 25 A		
440-460 V	-25 % a+15 % / 3 x 20 A		
460-500 V	-25 % a+10 % / 3 x 20 A		
Tensión en vacío (U <sub>0</sub> )	82 V (380-400 V) 94 V (440-460 V) 102 V (460-500 V)		
máx. Potencia del conexión (S <sub>1</sub> )			
Refrigerado por gas (F06G)	14,3 kVA	15,4 kVA	10,9 kVA
Refrigeración por agua (F06W)	14,7 kVA		11,3 kVA
Refrigeración por agua, reforzado (F06WRF)	14,9 kVA		11,5 kVA
Potencia del generador (Recom.)	21 kVA		
Consumo de potencia P <sub>0</sub> <sup>[4]</sup>	25 W		
Impedancia de red máxima (@PCC) <sup>[5]</sup>	107 mOhm		
Cos Phi / grado de efectividad	0,99 / 90 %		
Clase de protección / Clase de sobretensión	I / III		
Grado de suciedad / Clase de aislamiento	3 / H		
grado de protección / Interruptor protector de corriente de defecto	IP 23 / Tipo B (recomendado)		
Nivel de ruido <sup>[6]</sup>	<70 dB(A)		
Temperatura ambiente <sup>[7]</sup>	-25 °C a +40 °C		
Refrigeración de aparato / Refrigeración de la antorcha	Ventilador (AF) / gas o agua		
Cable de conexión de red	H07RN-F4G6		
Línea de piezas de trabajo (mín.) / Clase CEM	70 mm <sup>2</sup> / A		
Identificación de seguridad	☐ / CE / EAC		
Normas aplicadas	véase la declaración de conformidad (documentación del aparato)		

<sup>[1]</sup> Ciclo de carga: 10 min (60 % FM  $\triangleq$  6 min. de soldadura, 4 min. de pausa).

<sup>[2]</sup> Aparato multitensión - adaptar la fuente de corriente de soldadura a la tensión de red

<sup>[3]</sup> Se recomiendan fusibles DIAZED xxA gG. Cuando se utilicen fusibles automáticos, debe emplearse la característica de activación «C».

<sup>[4]</sup> Potencia en estado de reposo sin alimentador de hilo.


<sup>[5]</sup> Este equipo de soldadura no cumple la norma IEC 61000-3-12. Si se conecta a un sistema público de baja tensión, el instalador o el usuario del equipo de soldadura será el responsable de garantizar que el equipo de soldadura se puede conectar, tras consultar con el operador de la red de alimentación de corriente.

<sup>[6]</sup> Nivel de ruido en marcha en vacío y en funcionamiento con carga normal según IEC 60974- 1 en el punto de trabajo máximo.

---

<sup>[7]</sup> La temperatura ambiente depende del refrigerante. ¡Observe el rango de temperatura del refrigerante!

**8.2.2 Taurus XQ 400 Synergic D**

	MIG/MAG	Eléctrica manual	TIG
Corriente de soldadura (I <sub>2</sub> )	5 A a 400 A		
Tensión de soldadura según la norma (U <sub>2</sub> )	14,3 V a 34 V	20,2 V a 36,0 V	10,2 V a 26,0 V
Factor de marcha ED a 40 °C <sup>[1]</sup>	400 A (80 %) / 370 A (100%)		
Tensión de red <sup>[2]</sup>	3 x 380-400 V / 3 x 440-460 V / 3 x 480-500 V		
Frecuencia	50/60 Hz		
Tolerantie / fusible de red <sup>[3]</sup>			
380-400 V	-25 % a+20 % / 3 x 25 A		
440-460 V	-25 % a+15 % / 3 x 25 A		
460-500 V	-25 % a+10 % / 3 x 20 A		
Tensión en vacío (U <sub>0</sub> )	82 V (380-400 V) 94 V (440-460 V) 102 V (460-500 V)		
máx. Potencia del conexión (S <sub>1</sub> )			
Refrigerado por gas (F06G)	17,6 kVA	18,6 kVA	13,5 kVA
Refrigeración por agua (F06W)	18,0 kVA		13,9 kVA
Refrigeración por agua, reforzado (F06WRF)	18,2 kVA		14,1 kVA
Potencia del generador (Recom.)	25 kVA		
Consumo de potencia P <sub>0</sub> <sup>[4]</sup>	25 W		
Impedancia de red máxima (@PCC) <sup>[5]</sup>	120 mOhm		
Cos Phi / grado de efectividad	0,99 / 90 %		
Clase de protección / Clase de sobretensión	I / III		
Grado de suciedad / Clase de aislamiento	3 / H		
grado de protección / Interruptor protector de corriente de defecto	IP 23 / Tipo B (recomendado)		
Nivel de ruido <sup>[6]</sup>	<70 dB(A)		
Temperatura ambiente <sup>[7]</sup>	-25 °C a +40 °C		
Refrigeración de aparato / Refrigeración de la antorcha	Ventilador (AF) / gas o agua		
Cable de conexión de red	H07RN-F4G6		
Línea de piezas de trabajo (mín.) / Clase CEM	70 mm <sup>2</sup> / A		
Identificación de seguridad			
Normas aplicadas	véase la declaración de conformidad (documentación del aparato)		

<sup>[1]</sup> Ciclo de carga: 10 min (60 % FM  $\pm$  6 min. de soldadura, 4 min. de pausa).

<sup>[2]</sup> Aparato multitensión - adaptar la fuente de corriente de soldadura a la tensión de red

<sup>[3]</sup> Se recomiendan fusibles DIAZED xxA gG. Cuando se utilicen fusibles automáticos, debe emplearse la característica de activación «C».

<sup>[4]</sup> Potencia en estado de reposo sin alimentador de hilo.

<sup>[5]</sup> Este equipo de soldadura no cumple la norma IEC 61000-3-12. Si se conecta a un sistema público de baja tensión, el instalador o el usuario del equipo de soldadura será el responsable de garantizar que el equipo de soldadura se puede conectar, tras consultar con el operador de la red de alimentación de corriente.

<sup>[6]</sup> Nivel de ruido en marcha en vacío y en funcionamiento con carga normal según IEC 60974- 1 en el punto de trabajo máximo.

<sup>[7]</sup> La temperatura ambiente depende del refrigerante. ¡Observe el rango de temperatura del refrigerante!

## 8.2.3 Taurus XQ 500 Synergic D

	MIG/MAG	Eléctrica manual	TIG
Corriente de soldadura ( $I_2$ )	5 A a 500 A		
Tensión de soldadura según la norma ( $U_2$ )	14,3 V a 39,0 V	20,2 V a 40,0 V	10,2 V a 30,0 V
Factor de marcha ED a 40 °C <sup>[1]</sup>	500 A (80 %) / 470 A (100%)		
Tensión de red <sup>[2]</sup>	3 x 380-400 V / 3 x 440-460 V / 3 x 480-500 V		
Frecuencia	50/60 Hz		
Tolerantie / fusible de red <sup>[3]</sup>			
380-400 V	-25 % a +20 % / 3 x 35 A		
440-460 V	-25 % a +15 % / 3 x 32 A		
460-500 V	-25 % a +10 % / 3 x 32 A		
Tensión en vacío ( $U_0$ )	82 V (380-400 V) 94 V (440-460 V) 102 V (460-500 V)		
máx. Potencia del conexión ( $S_1$ )			
Refrigerado por gas (F06G)	25,2 kVA	25,8 kVA	19,4 kVA
Refrigeración por agua (F06W)	25,6 kVA		19,8 kVA
Refrigeración por agua, reforzado (F06WRF)	25,8 kVA		20,0 kVA
Potencia del generador (Recom.)	35 kVA		
Consumo de potencia $P_0$ <sup>[4]</sup>	27 W		
Impedancia de red máxima (@PCC) <sup>[5]</sup>	80 mOhm		
Cos Phi / grado de efectividad	0,99 / 90 %		
Clase de protección / Clase de sobretensión	I / III		
Grado de suciedad / Clase de aislamiento	3 / H		
grado de protección / Interruptor protector de corriente de defecto	IP 23 / Tipo B (recomendado)		
Nivel de ruido <sup>[6]</sup>	<70 dB(A)		
Temperatura ambiente <sup>[7]</sup>	-25 °C a +40 °C		
Refrigeración de aparato / Refrigeración de la antorcha	Ventilador (AF) / gas o agua		
Cable de conexión de red	H07RN-F4G6		
Línea de piezas de trabajo (mín.) / Clase CEM	95 mm <sup>2</sup> / A		
Identificación de seguridad	☐ / CE / ENEC		
Normas aplicadas	véase la declaración de conformidad (documentación del aparato)		

<sup>[1]</sup> Ciclo de carga: 10 min (60 % FM  $\pm$  6 min. de soldadura, 4 min. de pausa).

<sup>[2]</sup> Aparato multitensión - adaptar la fuente de corriente de soldadura a la tensión de red

<sup>[3]</sup> Se recomiendan fusibles DIAZED xxA gG. Cuando se utilicen fusibles automáticos, debe emplearse la característica de activación «C».

<sup>[4]</sup> Potencia en estado de reposo sin alimentador de hilo.

<sup>[5]</sup> Este equipo de soldadura no cumple la norma IEC 61000-3-12. Si se conecta a un sistema público de baja tensión, el instalador o el usuario del equipo de soldadura será el responsable de garantizar que el equipo de soldadura se puede conectar, tras consultar con el operador de la red de alimentación de corriente.

<sup>[6]</sup> Nivel de ruido en marcha en vacío y en funcionamiento con carga normal según IEC 60974- 1 en el punto de trabajo máximo.

<sup>[7]</sup> La temperatura ambiente depende del refrigerante. ¡Observe el rango de temperatura del refrigerante!



**8.2.4 Taurus XQ 600 Synergic D**

	MIG/MAG	Eléctrica manual	TIG
Corriente de soldadura (I <sub>2</sub> )	5 A a 600 A		
Tensión de soldadura según la norma (U <sub>2</sub> )	14,3 V a 44,0 V	20,2 V a 44,0 V	10,2 V a 34,0 V
Factor de marcha ED a 40 °C <sup>[1]</sup>	600 A (40 %) / 550 A (60 %) / 470 A (100%)		
Tensión de red <sup>[2]</sup>	3 x 380-400 V / 3 x 440-460 V / 3 x 480-500 V		
Frecuencia	50/60 Hz		
Tolerantie / fusible de red <sup>[3]</sup>			
380-400 V	-25 % a +20 % / 3 x 35 A		
440-460 V	-25 % a +15 % / 3 x 32 A		
460-500 V	-25 % a +10 % / 3 x 32 A		
Tensión en vacío (U <sub>0</sub> )	82 V (380-400 V) 94 V (440-460 V) 102 V (460-500 V)		
máx. Potencia del conexión (S <sub>1</sub> )			
Refrigerado por gas (F06G)	34,1 kVA	34,1 kVA	25,4 kVA
Refrigeración por agua (F06W)	34,5 kVA		26,8 kVA
Refrigeración por agua, reforzado (F06WRF)	34,7 kVA		27,0 kVA
Potencia del generador (Recom.)	47 kVA		
Consumo de potencia P <sub>0</sub> <sup>[4]</sup>	27 W		
Impedancia de red máxima (@PCC) <sup>[5]</sup>	75 mOhm		
Cos Phi / grado de efectividad	0,99 / 90 %		
Clase de protección / Clase de sobretensión	I / III		
Grado de suciedad / Clase de aislamiento	3 / H		
grado de protección / Interruptor protector de corriente de defecto	IP 23 / Tipo B (recomendado)		
Nivel de ruido <sup>[6]</sup>	<70 dB(A)		
Temperatura ambiente <sup>[7]</sup>	-25 °C a +40 °C		
Refrigeración de aparato / Refrigeración de la antorcha	Ventilador (AF) / gas o agua		
Cable de conexión de red	H07RN-F4G6		
Línea de piezas de trabajo (mín.) / Clase CEM	95 mm <sup>2</sup> / A		
Identificación de seguridad	[S] / CE / EAC		
Normas aplicadas	véase la declaración de conformidad (documentación del aparato)		

<sup>[1]</sup> Ciclo de carga: 10 min (60 % FM  $\pm$  6 min. de soldadura, 4 min. de pausa).

<sup>[2]</sup> Aparato multitensión - adaptar la fuente de corriente de soldadura a la tensión de red

<sup>[3]</sup> Se recomiendan fusibles DIAZED xxA gG. Cuando se utilicen fusibles automáticos, debe emplearse la característica de activación «C».

<sup>[4]</sup> Potencia en estado de reposo sin alimentador de hilo.

<sup>[5]</sup> Este equipo de soldadura no cumple la norma IEC 61000-3-12. Si se conecta a un sistema público de baja tensión, el instalador o el usuario del equipo de soldadura será el responsable de garantizar que el equipo de soldadura se puede conectar, tras consultar con el operador de la red de alimentación de corriente.

<sup>[6]</sup> Nivel de ruido en marcha en vacío y en funcionamiento con carga normal según IEC 60974- 1 en el punto de trabajo máximo.

<sup>[7]</sup> La temperatura ambiente depende del refrigerante. ¡Observe el rango de temperatura del refrigerante!

## 9 Accesorios

Podrá adquirir los componentes de accesorios dependientes de la potencia como el quemador, el conducto de la pieza de trabajo, la pinza porta-electrodo o el paquete de manguera intermedia en su distribuidor correspondiente.

### 9.1 Accesorios generales

Tipo	Denominación	Número de artículo
KLF-L1-L2-L3-PE	Adhesivo del cable de conexión a red	094-023697-00000
DM 842 Ar/CO2 230bar 30l D	Regulador de gas con manómetro	394-002910-00030
32A 5POLE/CEE	Conector del aparato	094-000207-00000

### 9.2 Control remoto, 7 polos

Tipo	Denominación	Número de artículo
RC XQ Expert 2.0 2 m	Control remoto Expert XQ 2.0	090-008824-00002
RC XQ Expert 2.0 5 m	Control remoto Expert XQ 2.0	090-008824-00005
RC XQ Expert 2.0 10 m	Control remoto Expert XQ 2.0	090-008824-00010
RC XQ Expert 2.0 15 m	Control remoto Expert XQ 2.0	090-008824-00015

#### 9.2.1 Cable prolongador

Tipo	Denominación	Número de artículo
FRV 7POL 0.5 m	Cable de conexión y cable prolongador	092-000201-00004
FRV 7POL 1 m	Cable de conexión y cable prolongador	092-000201-00002
FRV 7POL 5 m	Cable de conexión y cable prolongador	092-000201-00003
FRV 7POL 10 m	Cable de conexión y cable prolongador	092-000201-00000
FRV 7POL 15M	Cable de conexión y cable prolongador	092-000201-00005
FRV 7POL 20 m	Cable de conexión y cable prolongador	092-000201-00001
FRV 7POL 25M	Cable de conexión y cable prolongador	092-000201-00007

### 9.3 Control remoto, 19 polos

Tipo	Denominación	Número de artículo
R10 19POL	Control remoto	090-008087-00000
RG10 19POL 5M	Control remoto, ajuste de la velocidad del hilo, corrección de tensión de soldadura	090-008108-00000
R20 19POL	Control remoto de cambio de programa	090-008263-00000

#### 9.3.1 Cable de conexión

Tipo	Denominación	Número de artículo
RA5 19POL 5M	Cable de conexión, p. ej., para control remoto	092-001470-00005
RA10 19POL 10m	Cable de conexión, p. ej., para control remoto	092-001470-00010
RA20 19POL 20m	Cable de conexión, por ejemplo, para control remoto	092-001470-00020

#### 9.3.2 Cable prolongador

Tipo	Denominación	Número de artículo
RV5M19 19POL 5M	Cable prolongador	092-000857-00000
RV5M19 19POL 10M	Cable prolongador	092-000857-00010
RV5M19 19POL 15M	Cable prolongador	092-000857-00015
RV5M19 19POL 20M	Cable prolongador	092-000857-00020

## 9.4 Opciones

Tipo	Denominación	Número de artículo
ON PS F06 1D01	Consola giratoria para un alimentador de hilo	092-003330-00000
ON PS F06 1D02	Consola giratoria para un alimentador de hilo IC	092-003332-00000
ON PS F06 2D01	Soporte de transporte para dos alimentadores de hilo	092-003331-00000
ON PS EXT D01	Set de ampliación: Prolongación de un mandril giratorio, para alojar un alimentador de hilo con juego de ruedas ON WAK D01	092-002871-00000
ON Shock Protect F06	Protección paragolpes	092-003334-00000
ON Filter F06	Filtro de suciedad para entrada de aire	092-003337-00000
ON HS F06	Soporte para alojar paquetes de mangueras largos y antorchas	092-003333-00000
ON TS F06 R	Soporte de antorcha, a la derecha	092-003335-00000
ON TS F06 L	Soporte de antorcha, izquierda	092-003360-00000
ON SH F06 L	Soporte de escáner, a la izquierda	092-003434-00000
OU F06W	Kit de conversión, refrigerador de agua	092-003492-00000
OU F06WRF	Kit de conversión, refrigerador de agua con bomba reforzada	092-003493-00000
OU F06R1/R2	Kit de conversión, alojamiento para botella individual en alojamiento para botella doble	092-003494-00000
OU Expert XQ 2.0	Kit de conversión, Expert XQ 2.0	092-003495-00000
OU Expert XQ 2.0 WLG	Kit de conversión, Expert XQ 2.0 con gateway LAN/WiFi incluida interface para escáner de código de barras	092-003496-00000
OU 2DV	Kit de conversión para dos alimentadores de hilo	092-003497-00000
OU AIF F06	Kit de conversión, interface para autómatas de 19 polos	092-003498-00000

## 9.5 Comunicación con el ordenador

Tipo	Denominación	Número de artículo
PC300 XQ Set	Juego de software de parámetros de soldadura PC300.Net con cable e interfaz SECINT X10 USB	090-008777-00000
ON WLG-EX	WiFi Gateway en la carcasa externa	090-008790-00502
ON LG-EX	LAN Gateway en la carcasa externa	090-008789-00502

## 9.6 Refrigeración del soldador

Tipo	Denominación	Número de artículo
HOSE BRIDGE UNI	Pasarela de mangueras	092-007843-00000

### 9.6.1 Líquido de refrigeración - tipo blueCool

Tipo	Denominación	Número de artículo
blueCool -10 5 l	Líquido de refrigeración hasta -10 °C (14 °F), 5 l	094-024141-00005
blueCool -10 25 l	Líquido de refrigeración hasta -10 °C (14 °F), 25 l	094-024141-00025
blueCool -30 5 l	Líquido de refrigeración hasta -30 °C (22 °F), 5 l	094-024142-00005
blueCool -30 25 l	Líquido de refrigeración hasta -30 °C (22 °F), 25 l	094-024142-00025
FSP blueCool	Comprobador antihelada	094-026477-00000

## 9.6.2 Líquido de refrigeración - tipo KF

Tipo	Denominación	Número de artículo
KF 23E-5	Líquido de refrigeración hasta -10 °C (14 °F), 5 l	094-000530-00005
KF 23E-200	Líquido refrigerante (-10 °C), 200 litros	094-000530-00001
KF 37E-5	Líquido de refrigeración hasta -20 °C (4 °F), 5 l	094-006256-00005
KF 37E-200	Líquido de refrigeración (-20 °C), 200 l	094-006256-00001
TYP1	Comprobador anti helada	094-014499-00000

## 10 Apéndice

### 10.1 Búsqueda de distribuidores

Sales & service partners  
[www.ewm-group.com/en/specialist-dealers](http://www.ewm-group.com/en/specialist-dealers)



"More than 400 EWM sales partners worldwide"