



FR

Source de courant

Phoenix XQ 350 puls C
Phoenix XQ 400 puls C

099-005647-EW502

Respecter les instructions des documents système supplémentaires !

20.01.2021

**Register now
and benefit!**
**Jetzt Registrieren
und Profitieren!**

www.ewm-group.com



Informations générales

AVERTISSEMENT



Lire la notice d'utilisation !

La notice d'utilisation a pour objet de présenter l'utilisation des produits en toute sécurité.

- Lire et respecter les instructions d'utilisation de l'ensemble des composants du système, en particulier les avertissements !
- Respecter les mesures préventives contre les accidents et les dispositions nationales spécifiques !
- La notice d'utilisation doit être conservée sur le lieu d'utilisation de l'appareil.
- Des panneaux de sécurité et d'avertissement informent des risques possibles. Ils doivent être toujours identifiables et lisibles.
- Le générateur a été fabriqué selon l'état de la technique et les règles et/ou normes et peut uniquement être utilisé, entretenu et réparé par une personne qualifiée.
- Des modifications techniques liées à un développement technique des appareils peuvent entraîner des comportements de soudage différents.

Pour toute question concernant l'installation, la mise en service, le fonctionnement, les particularités liées au site ou les fins d'utilisation, veuillez vous adresser à votre distributeur ou à notre service après-vente au +49 2680 181-0.

Vous pouvez consulter la liste des distributeurs agréés sur www.ewm-group.com/fr/revendeurs.

Pour tout litige lié à l'utilisation de cette installation, la responsabilité est strictement limitée à la fonction proprement dite de l'installation. Toute autre responsabilité, quelle qu'elle soit, est expressément exclue. Cette exclusion de responsabilité est reconnue par l'utilisateur lors de la mise en service de l'installation. Le fabricant n'est pas en mesure de contrôler le respect de ces instructions ni des conditions et méthodes d'installation, de fonctionnement, d'utilisation et de maintenance de l'appareil.

Tout emploi non conforme de l'installation peut entraîner des dommages et mettre en danger les personnes. Nous n'assumons donc aucune responsabilité en cas de pertes, dommages ou coûts résultant ou étant liés d'une manière quelconque à une installation incorrecte, à un fonctionnement non conforme ou à une mauvaise utilisation ou maintenance.

© EWM AG

Dr. Günter-Henle-Straße 8

56271 Mündersbach, Allemagne

Tél. : +49 (0)2680 181-0, Fax : -244

E-mail : info@ewm-group.com

www.ewm-group.com

Le copyright de ce document demeure la propriété du fabricant.

Reproduction même partielle uniquement sur autorisation écrite.

Le contenu de ce document a fait l'objet de recherches consciencieuses. Il a été vérifié et édité toutefois sous réserve de modifications, de fautes de frappe et d'erreurs.

1 Table des matières

1	Table des matières	3
2	Pour votre sécurité	6
2.1	Remarques à propos de l'utilisation de cette documentation	6
2.2	Explication des symboles	7
2.3	Consignes de sécurité	8
2.4	Transport et mise en place	11
3	Utilisation conforme aux spécifications	13
3.1	Domaine d'application.....	13
3.2	Documents en vigueur.....	13
3.2.1	Garantie.....	13
3.2.2	Déclaration de conformité	13
3.2.3	Soudage dans des locaux présentant des risques électriques accrus	14
3.2.4	Documentation service (pièces de rechange et plans électriques).....	14
3.2.5	Calibrage/validation.....	14
3.2.6	Fait partie de la documentation complète	14
4	Description du matériel – Aperçu rapide.....	15
4.1	Configuration du générateur	15
4.2	Vue frontale / vue latérale par la droite.....	16
4.3	Vue arrière/vue côté gauche.....	18
4.4	Vue interne.....	20
5	Structure et fonctionnement.....	21
5.1	Transport et mise en place	21
5.1.1	Grues.....	21
5.1.2	Principe de levage.....	22
5.1.3	Conditions environnementales :	22
5.1.3.1	Fonctionnement	22
5.1.3.2	Transport et stockage	22
5.1.4	Refroidissement du poste.....	22
5.1.5	Câble de masse, généralités.....	23
5.1.6	Refroidissement de la torche.....	23
5.1.6.1	Description du fonctionnement	23
5.1.6.2	Liquides de refroidissement autorisés pour la torche de soudage	23
5.1.6.3	Longueur de faisceau maximale	24
5.1.6.4	Remplir de liquide de refroidissement.....	24
5.1.7	Consignes pour la pose des lignes de courant de soudage	25
5.1.8	Courants de soudage erratiques	27
5.1.9	Alimentation en gaz de protection	28
5.1.9.1	Raccordement du détendeur	28
5.1.9.2	Raccordement du flexible de gaz de protection.....	29
5.1.9.3	Réglage du débit de gaz de protection (test gaz) / rinçage du faisceau.....	29
5.1.10	Branchement sur secteur	30
5.1.10.1	Contrôle visuel de la tension réseau réglée.....	30
5.1.10.2	Adapter la source de courant à la tension réseau	31
5.1.10.3	Remise en service.....	31
5.1.10.4	Architecture de réseau.....	32
5.1.11	Mise sous tension et diagnostic de système.....	32
5.1.11.1	Barre d'état à LED – Affichage de l'état de fonctionnement.....	33
5.1.12	Volet de protection, commande de poste de soudage.....	33
5.1.13	Fiche de sélection de polarité – Modification de la polarité du courant de soudage.....	34
5.2	Procédé de soudage MIG/MAG.....	35
5.2.1	Confection du guidage du fil.....	35
5.2.2	Raccord torche pour soudage	36
5.2.3	Raccord câble de masse.....	37
5.2.4	Avance du fil	37
5.2.4.1	Utilisation de la bobine de fil	37
5.2.4.2	Remplacement des rouleaux de dévidoir	39

5.2.4.3	Embobinage du fil.....	41
5.2.4.4	Réglage du frein de bobine	42
5.2.5	Sélection du travail de soudage	42
5.3	Procédé de soudage TIG	43
5.3.1	Raccord torche pour soudage	43
5.3.2	Raccord câble de masse	44
5.3.3	Sélection du travail de soudage	44
5.4	Soudage à l'électrode enrobée	45
5.4.1	Raccord pince porte-électrodes et câble de masse	45
5.4.2	Sélection du travail de soudage	45
5.5	Commande à distance	45
5.6	Commande d'accès.....	45
5.7	Interface pour automatisation	46
5.7.1	Interface d'automatisation	46
5.7.2	Interface robot RINT X12.....	47
5.7.3	Interface de bus industriel BUSINT X11.....	47
5.8	Interface PC	47
5.8.1	Raccord	47
5.9	Identification du composant	48
5.10	Prise réseau	48
6	Maintenance, entretien et élimination	49
6.1	Généralités	49
6.2	Explication des symboles.....	49
6.3	Plan de maintenance	50
6.3.1	Filtre à impuretés	51
6.3.2	Vidange du liquide de refroidissement	52
6.3.3	Échangeur de chaleur (refroidissement de la torche)	54
6.3.4	Source de courant (onduleur).....	55
6.3.5	Contrôle annuel (inspection et contrôle pendant l'exploitation).....	56
6.4	Élimination du poste.....	56
7	Résolution des dysfonctionnements	57
7.1	Messages d'erreur (alimentation).....	57
7.2	Messages d'avertissement.....	61
7.3	Check-list pour la résolution des dysfonctionnements.....	62
7.4	Dégazer le circuit du liquide de refroidissement	63
7.5	Amorcer l'arbre de la pompe (circuit du liquide de refroidissement).....	64
8	Caractéristiques techniques	65
8.1	Dimensions et poids.....	65
8.2	Refroidissement de la torche	66
8.3	Données de puissance.....	67
8.3.1	Phoenix XQ 350 C puls	67
8.3.2	Phoenix XQ 400 C puls	69
9	Accessoires	70
9.1	Accessoires généraux.....	70
9.2	Refroidissement de la torche	70
9.2.1	Type de liquide de refroidissement blueCool	70
9.2.2	Type de liquide de refroidissement KF	70
9.3	Commande à distance, 7 broches	70
9.3.1	Rallonge.....	70
9.4	Commande à distance, 19 broches	71
9.4.1	Câble de raccordement	71
9.4.2	Rallonge.....	71
9.5	Options.....	71
9.6	Communication avec les ordinateurs.....	71
9.7	Identification du composant	71
10	Pièces d'usure	72
10.1	Rouleaux d'avance de fil	72
10.1.1	Rouleaux d'avance de fil pour fils acier	72
10.1.2	Rouleaux d'avance de fil pour fils aluminium	72

10.1.3	Rouleaux d'avance de fil pour fils fourrés	73
10.1.4	Gaine	73
11	Annexe	74
11.1	Recherche de revendeurs	74

2 Pour votre sécurité

2.1 Remarques à propos de l'utilisation de cette documentation

DANGER

Procédés de travail ou de fonctionnement devant être scrupuleusement respectés afin d'éviter des blessures graves et immédiates, voire la mort.

- Dans son intitulé, la consigne de sécurité comporte la mention « DANGER », ainsi qu'un signe d'avertissement général.
- En outre, le risque est signalé par la présence en marge d'un pictogramme.

AVERTISSEMENT

Procédés de travail ou de fonctionnement devant être scrupuleusement respectés afin d'éviter d'éventuelles blessures graves, voire mortelles.

- Dans son intitulé, la consigne de sécurité comporte la mention « AVERTISSEMENT », ainsi qu'un signe d'avertissement général.
- En outre, le risque est signalé par la présence en marge d'un pictogramme.

ATTENTION

Procédés de travail ou de fonctionnement devant impérativement être respectés afin d'éviter d'éventuelles blessures légères.

- Dans son intitulé, la consigne de sécurité comporte la mention « ATTENTION », ainsi qu'un signe d'avertissement général.
- Le risque est signalé par la présence en marge d'un pictogramme.



Particularités techniques à observer par l'utilisateur afin d'éviter des dommages matériels ou des dommages de l'appareil.

Les instructions d'utilisation et les procédures décrivant la marche à suivre dans certaines situations se caractérisent par une puce en début de ligne, par exemple :

- Enficher la fiche de la ligne de courant de soudage dans la pièce correspondante et la verrouiller.

2.2 Explication des symboles

Picto-gramme	Description	Picto-gramme	Description
	Observer les particularités techniques		appuyer et relâcher (effleurer / appuyer)
	Mettre le poste hors tension		relâcher
	Mettre le générateur sous tension		appuyer et maintenir enfoncé
	incorrect / invalide		commuter
	correct / valide		tourner
	Entrée		Valeur numérique / réglable
	Naviguer		Signal lumineux vert
	Sortie		Signal lumineux vert clignotant
	Représentation temporelle (exemple : attendre / appuyer pendant 4 s)		Signal lumineux rouge
	Interruption de l'affichage des menus (réglages additionnels possibles)		Signal lumineux rouge clignotant
	Outil non nécessaire / à ne pas utiliser		
	Outil nécessaire / à utiliser		

2.3 Consignes de sécurité

AVERTISSEMENT



Risque d'accident en cas de non-respect des consignes de sécurité !

Le non-respect des consignes de sécurité peut entraîner un danger de mort !

- Lire attentivement les consignes de sécurité figurant dans ces instructions !
- Respecter les mesures préventives contre les accidents et les dispositions nationales spécifiques !
- Informer les personnes dans la zone de travail qu'elles doivent respecter ces instructions !



Risque de blessures dû à la tension électrique !

Le contact avec des tensions électriques peut entraîner des électrocutions et brûlures mortelles. Le contact avec des tensions électriques faibles peut aussi effrayer l'utilisateur et causer ainsi un accident.

- Ne pas toucher directement des pièces conductrices telles que les prises courant de soudage, les baguettes d'électrodes, les électrodes de tungstène ou les fils à souder !
- Toujours déposer la torche de soudage et/ou le porte-électrodes sur un support isolé !
- Porter un équipement de protection individuelle complet (en fonction de l'application) !
- Seul le personnel spécialisé qualifié est habilité à ouvrir le générateur !
- Il est interdit d'employer le générateur pour dégeler les tubes !



Danger lors de l'interconnexion de plusieurs sources de courant !

Si plusieurs sources de courant doivent être montées en parallèle ou en série, l'interconnexion ne doit être réalisée que par un technicien qualifié selon la norme CEI 60974-9 « Mise en place et mise en service » et les mesures préventives contre les accidents BGV D1 (anciennement VBG 15) ou les dispositions nationales spécifiques !

Les installations ne doivent être autorisées pour les travaux de soudage à l'arc qu'après avoir effectué un contrôle afin de garantir que la tension à vide admissible n'est pas dépassée.

- Le raccordement du générateur doit être réalisé uniquement par un technicien qualifié !
- En cas de mise hors service de sources de courant individuelles, toutes les lignes d'alimentation et de courant de soudage doivent être débranchées sans faute du système de soudage complet. (Danger par tensions inverses !)
- Ne pas interconnecter des générateurs de soudage à inversion de polarité (série PWS) ou des générateurs pour le soudage au courant alternatif (AC) car une simple mauvaise manipulation suffirait à additionner les tensions de soudage de manière non admissible.



Risque de blessure dû au rayonnement ou à la chaleur !

Le rayonnement de l'arc entraîne des dommages pour la peau et les yeux !

Le contact avec des pièces chaudes et des étincelles entraîne des brûlures.

- Utiliser une protection de soudage et/ou un casque de soudage d'un niveau de protection suffisant (variable selon les applications) !
- Vêtements de protection secs (par ex. protection de soudage, gants, etc.) conformément aux réglementations en vigueur dans le pays des opérations !
- Protéger les personnes non impliquées du rayonnement ou du risque d'éblouissement en installant un rideau de protection ou un écran de protection approprié !

⚠ AVERTISSEMENT**Risque de blessures dû au port de vêtements inappropriés !**

Le rayonnement, la chaleur et la tension électrique constituent des sources de danger inévitables pendant le soudage à l'arc. L'utilisateur doit être équipé d'un équipement de protection individuelle (EPI). L'équipement de protection a pour fonction de protéger des risques suivants :

- Masque respiratoire, contre les substances et mélanges nocifs (gaz de fumées et vapeurs), ou prise de mesures appropriées (aspiration, etc.).
- Masque de soudage avec dispositif de protection contre les rayonnements ionisants (rayonnement IR et UV) et la chaleur.
- Vêtements de soudage secs (chaussures, gants et protection du corps) contre les environnements chauds, avec des effets similaires à une température de l'air de 100 °C ou plus, ou contre l'électrocution, ou pour les travaux sur des pièces sous tension.
- Protection acoustique contre les bruits nuisibles.

**Danger d'explosion !**

Certaines substances pourtant apparemment inoffensives contenues dans des récipients fermés peuvent entraîner une surpression par échauffement.

- Retirez les récipients contenant des liquides inflammables ou explosifs du lieu de travail !
- Ne chauffez pas les liquides, poussières ou gaz explosifs en les soudant ou les coupant !

**Risque d'incendie !**

Des flammes peuvent se former en raison des températures élevées, des projections d'étincelles, des pièces incandescentes et des scories brûlantes liées au processus de soudage.

- Surveiller les foyers d'incendie dans la zone de travail !
- Ne pas emporter d'objets aisément inflammables tels que des allumettes ou des briquets.
- Maintenir des appareils d'extinction appropriés dans la zone de travail !
- Éliminer soigneusement les résidus de substances combustibles de la pièce avant le début du soudage.
- Continuer le traitement de la pièce soudée seulement lorsque celle-ci est refroidie. Ne pas mettre au contact de matériaux inflammables !

ATTENTION



Fumée et gaz !

La fumée et les gaz peuvent entraîner suffocation et intoxications ! En outre, les vapeurs de solvants (hydrocarbures chlorés) peuvent se transformer en phosgène toxique sous l'action des rayons ultraviolets !

- Assurez une aération suffisante !
- Tenez les vapeurs de solvants éloignées de la plage de radiation de l'arc !
- Portez une protection respiratoire adaptée !



Pollution sonore !

Les bruits dépassant 70 dBA peuvent avoir des conséquences irréversibles sur l'ouïe !

- Portez des protège-oreilles adaptés !
- Les personnes se trouvant sur le lieu de travail doivent porter des protège-oreilles adaptés !



Conformément à la norme IEC 60974-10, les générateurs de soudage sont répartis en deux classes de compatibilité électromagnétique (vous trouverez la classe CEM dans les caractéristiques techniques) > voir le chapitre 8.3 :



Classe A Générateurs non prévus pour l'utilisation dans les zones d'habitation, pour lesquels l'énergie électrique est tirée du réseau d'alimentation électrique public à basse tension. La compatibilité électromagnétique des générateurs de classe A peut être difficile à assurer dans ces zones, en raison d'interférences causées par les conduites ou le rayonnement.



Classe B Les générateurs remplissent les exigences de CEM dans les zones industrielles et d'habitation, notamment les zones d'habitation connectées au réseau d'alimentation électrique public à basse tension.

Mise en place et exploitation

L'exploitation d'installations de soudage à l'arc peut dans certains cas entraîner des perturbations électromagnétiques, bien que chaque générateur de soudage se conforme aux limites d'émissions prescrites par la norme. L'utilisateur est responsable des perturbations entraînées par le soudage.

Pour l'évaluation d'éventuels problèmes électromagnétiques dans l'environnement, l'utilisateur doit prendre en compte les éléments suivants : (voir aussi EN 60974-10 annexe A)

- conduites de secteur, de commande, de signaux et de télécommunications
- postes de radio et de télévision
- ordinateurs et autres dispositifs de commande
- dispositifs de sécurité
- la santé de personnes voisines, en particulier les porteurs de stimulateurs cardiaques ou d'appareils auditifs
- dispositifs de calibrage et de mesure
- la résistance aux perturbations d'autres dispositifs présents dans l'environnement
- l'heure de la journée à laquelle les travaux de soudage doivent être exécutés

Recommandations pour la réduction des émissions de perturbations

- branchement secteur, par ex. filtre secteur supplémentaire ou blindage avec un tube métallique
- maintenance du générateur de soudage à l'arc
- utilisation de câbles aussi courts que possible pour le soudage, les câbles doivent être posés sur le sol.
- liaison équipotentielle
- mise à la terre de la pièce. Dans les cas où une mise à la terre directe de la pièce est impossible, la connexion doit être faite à l'aide de condensateurs adaptés.
- blindage des autres dispositifs présents dans l'environnement ou de l'ensemble du dispositif de soudage

⚠ ATTENTION**Champs électromagnétiques !**

La source de courant peut générer des champs électriques ou électromagnétiques susceptibles de nuire au fonctionnement des installations électroniques, du type installations informatiques, postes à commande numérique, circuits de télécommunications, câbles réseau, câbles de signalisation et stimulateurs cardiaques.

- Respectez les instructions de maintenance > voir le chapitre 6.3!
- Déroulez complètement les câbles de soudage !
- Protégez comme il se doit les postes ou systèmes sensibles aux rayonnements !
- Le fonctionnement des stimulateurs cardiaques peut s'en trouver affecté (en cas de besoin, consultez un médecin).

**Obligations de l'exploitant !**

Il convient d'observer les directives et lois nationales en vigueur lors de l'utilisation du générateur !

- Transposition nationale de la directive-cadre (89/391/CEE) concernant la mise en œuvre de mesures visant à promouvoir l'amélioration de la sécurité et de la santé des travailleurs au travail et des directives individuelles liées.
- En particulier, la directive (89/391/CEE) relative aux prescriptions minimales de sécurité et à la protection sanitaire lors de l'utilisation par les employés de moyens de production au cours de leur travail.
- Dispositions de sécurité de travail et de prévention des accidents du pays respectif.
- Mise en place et mise en service du générateur selon la norme CEI 60974-9.
- Former régulièrement l'utilisateur au travail en sécurité.
- Contrôle régulier du générateur selon la norme CEI 60974-4.



En cas d'utilisation de composants tiers, aucun recours en garantie ne sera possible auprès du fabricant !

- **Vous ne devez utiliser que les composants système et options (sources de courant, torches de soudage, porte-électrodes, commande à distance, pièces de rechange et pièces d'usure, etc.) de notre gamme de livraison !**
- **Le branchement et le verrouillage des accessoires dans la douille de raccordement appropriée n'est possible que si le poste de soudage est mis hors tension.**

Exigences pour le branchement au réseau d'électricité public

Certains appareils à haute puissance peuvent affecter la qualité du secteur en raison du courant qu'ils tirent. Certains types de postes peuvent donc être soumis à des restrictions de branchement ou à des exigences en matière d'impédance de ligne maximum ou de capacité d'alimentation minimum requise de l'interface avec le réseau public (point de couplage commun PCC) ; référez-vous pour cela aux caractéristiques techniques des appareils. Dans ce cas, il est de la responsabilité de l'exploitant ou utilisateur de l'appareil, le cas échéant après consultation de l'exploitant du réseau électrique, de s'assurer que l'appareil peut être branché.

2.4 Transport et mise en place**⚠ AVERTISSEMENT**

Risque de blessure en cas de mauvaise manipulation des bouteilles de gaz de protection !

Une mauvaise manipulation ou une fixation insuffisante des bouteilles de gaz de protection peuvent entraîner des blessures graves !

- Suivre les indications du fabricant de gaz et respecter la réglementation sur le gaz sous pression !
- Aucune fixation ne doit être réalisée au niveau de la vanne de la bouteille de gaz de protection !
- Éviter tout échauffement de la bouteille de gaz de protection !

ATTENTION



Risque d'accident dû aux câbles d'alimentation !

En cas de transport, des câbles d'alimentation non débranchés (conduites d'amenée de secteur, lignes pilotes, etc.) peuvent être source de dangers. Par exemple, des générateurs branchés peuvent basculer et blesser des personnes !

- Débrancher les câbles d'alimentation avant le transport !



Risque de renversement !

Lors du transport et de l'installation, le poste peut se renverser et blesser des personnes ou être endommagé. L'angle de sécurité évitant le renversement est de 10° (conformément à la directive IEC 60974-1).

- Installer ou transporter le poste sur une surface plane et solide !
- Fixer correctement les pièces !



Risque de blessure en cas de câbles disposés incorrectement !

Les câbles disposés incorrectement (câbles secteur, câbles de commande, câbles de soudage ou faisceaux intermédiaires) peuvent créer des risques de trébuchement.

- Disposer les câbles d'alimentation à plat sur le sol (éviter de former des boucles).
- Éviter de les disposer sur des voies de passage ou de transport.



Danger de blessures au contact du liquide de refroidissement réchauffé et de ses raccords !

Le liquide de refroidissement employé et ses points de raccordement ou de liaison peuvent fortement s'échauffer pendant le fonctionnement (modèle refroidi à l'eau). En cas d'ouverture du circuit du liquide de refroidissement, le liquide de refroidissement qui s'écoule peut provoquer des échaudures.

- Exclusivement ouvrir le circuit du liquide de refroidissement après avoir coupé la source de courant ou le refroidisseur !
- Porter l'équipement de protection réglementaire (gants de protection) !
- Obturer les raccords ouverts des tuyaux ouverts au moyen de capuchons appropriés.



Les postes ont été conçus pour fonctionner à la verticale !

Tout fonctionnement dans une position non conforme peut entraîner un endommagement du poste.

- **Le maintenir impérativement à la verticale lors du transport et du fonctionnement !**



Un raccordement non conforme peut endommager les accessoires et la source de courant !

- **Le branchement et le verrouillage des accessoires dans la douille de raccordement appropriée n'est possible que si le poste de soudage est mis hors tension.**
- **Les descriptions détaillées figurent dans la notice d'utilisation des accessoires concernés !**
- **Une fois la source de courant activée, les accessoires sont automatiquement reconnus.**



Les capuchons de protection contre la poussière ont pour vocation de protéger les raccords et le poste dans son ensemble contre l'encrassement et l'endommagement.

- **Si aucun composant accessoire n'est branché sur le raccord, mettez en place le capuchon de protection contre la poussière.**
- **En cas de défaut ou de perte, le capuchon de protection contre la poussière devra être remplacé !**

3 Utilisation conforme aux spécifications

⚠ AVERTISSEMENT



Toute utilisation non conforme peut représenter un danger !

Le générateur a été fabriqué conformément à l'état de la technique et aux règles et/ou normes pour l'utilisation dans l'industrie et l'activité professionnelle. Il est uniquement destiné aux modes opératoires de soudage indiqués sur la plaque signalétique. Toute utilisation non conforme du générateur peut représenter un danger pour les personnes, les animaux et les biens. Aucune responsabilité ne sera assumée pour les dommages qui pourraient en résulter !

- Le générateur ne doit être utilisé que conformément aux dispositions et par un personnel formé ou qualifié !
- Le générateur ne doit en aucun cas subir de modifications ou de transformations non conformes !

3.1 Domaine d'application

Générateur de soudage multiprocédés en vue du soudage à l'arc pour les modes opératoires de soudage suivants :

Série de générateurs	Procédé principal soudage MIG/MAG										Procédé secondaire			
	Arc standard					Arc pulsé					Soudage TIG (Liftarc)	Soudage à l'électrode enrobée	Gougeage	Positionweld
	MIG/MAG XQ	forceArc XQ	rootArc XQ	coldArc XQ	wiredArc XQ	MIG/MAG puls XQ	forceArc puls XQ	rootArc puls XQ	coldArc puls XQ	acArc puls XQ				
Titan XQ AC	✓	✓	✓	✓	✓	✓	✓	✓	✓	✓	✓	✓	✓	✓
Titan XQ / XQ C	✓	✓	✓	✓	✓	✓	✓	✓	✓	✗	✓	✓	✓	✓
Phoenix XQ / XQ C	✓	✓	✓	✗	✗	✓	✓	✓	✗	✗	✓	✓	✓	✓ ^[1]
Taurus XQ / XQ C	✓	✓	✓	✗	✗	✗	✗	✗	✗	✗	✓	✓	✓	✗

^[1] Tâches de soudage aluminium

3.2 Documents en vigueur

3.2.1 Garantie

Pour obtenir des informations plus détaillées, veuillez consulter la brochure ci-jointe « Warranty registration » ainsi que nos informations sur la garantie, la maintenance et le contrôle sur www.ewm-group.com !

3.2.2 Déclaration de conformité



La conception et la construction de ce produit sont conformes aux directives UE stipulées dans la déclaration. L'original d'une déclaration de conformité spécifique est joint au produit.

Le fabricant recommande de procéder à l'inspection de la sécurité technique tous les 12 mois conformément aux normes et directives nationales et internationales.

3.2.3 Soudage dans des locaux présentant des risques électriques accrus



Les sources de courant de soudage avec ce marquage peuvent être employées pour le soudage dans un environnement qui comporte des dangers électriques accrus (par ex. cuves). À cet effet, observer les prescriptions nationales et internationales applicables. Il est interdit d'installer la source de courant en soi dans la zone dangereuse !

3.2.4 Documentation service (pièces de rechange et plans électriques)

⚠ AVERTISSEMENT



Toute réparation ou modification non conforme est interdite !

Pour éviter toute blessure ou tout endommagement de l'équipement, la réparation ou la modification du poste doit être confiée exclusivement à un personnel qualifié !

En cas d'intervention non autorisée, aucun recours en garantie ne sera possible !

- Si une réparation s'avère nécessaire, celle-ci doit être confiée à un personnel compétent (personnel d'entretien qualifié) !

Les plans électriques sont joints au poste.

Les pièces de rechange peuvent être achetées auprès des concessionnaires compétents.

3.2.5 Calibrage/validation

L'original d'un certificat est joint au produit. Le fabricant recommande de procéder au calibrage / à la validation tous les 12 mois.

3.2.6 Fait partie de la documentation complète

Le présent document fait partie intégrante de la documentation complète et est uniquement valable en liaison avec les documents de toutes les pièces ! Lire et respecter les notices d'utilisation de tous les composants du système, en particulier les consignes de sécurité !

L'illustration montre un exemple général de système de soudage.

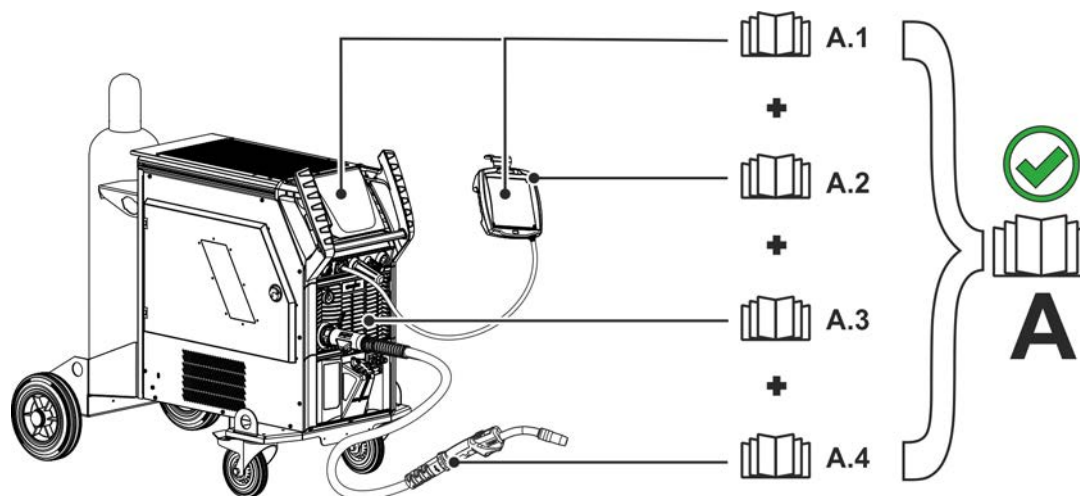


Illustration 3-1

Rep.	Documentation
A.1	Commande
A.2	Commande à distance
A.3	Source de courant
A.4	Chalumeau à souder
A	Documentation complète

4 Description du matériel – Aperçu rapide

4.1 Configuration du générateur

Le tableau suivant représente les différentes variantes de montage (étapes de développement) de la gamme de postes XQ :

Type			Illustration	Caractéristiques de transport				Refroidissement de la torche	
				Roues, trace étroite, sans support pour bouteille	Fond palette, sans support pour bouteille	Roues, support pour une bouteille	Roues, support pour deux bouteilles	Gaz	Eau (liquide de refroidissement)
F06	R1	G		✗	✗	✓	✗	✓	✗
F06	R1	W		✗	✗	✓	✗	✗	✓
F06	R2	G		✗	✗	✗	✓	✓	✗
F06	R2	W		✗	✗	✗	✓	✗	✓
F06	RS	G		✓	✗	✗	✗	✓	✗
F06	RS	W		✓	✗	✗	✗	✗	✓
F06	P	G		✗	✓	✗	✗	✓	✗
F06	P	W		✗	✓	✗	✗	✗	✓

Illustration 4-1

4.2 Vue frontale / vue latérale par la droite

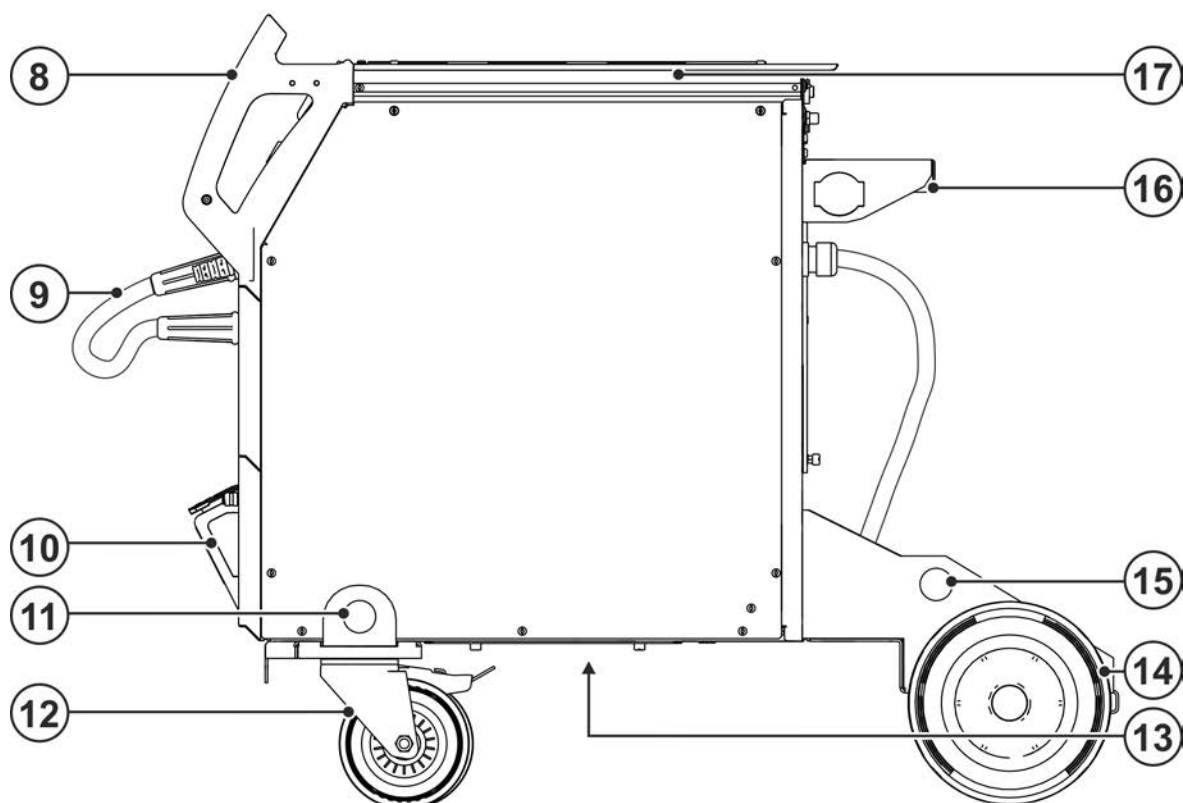
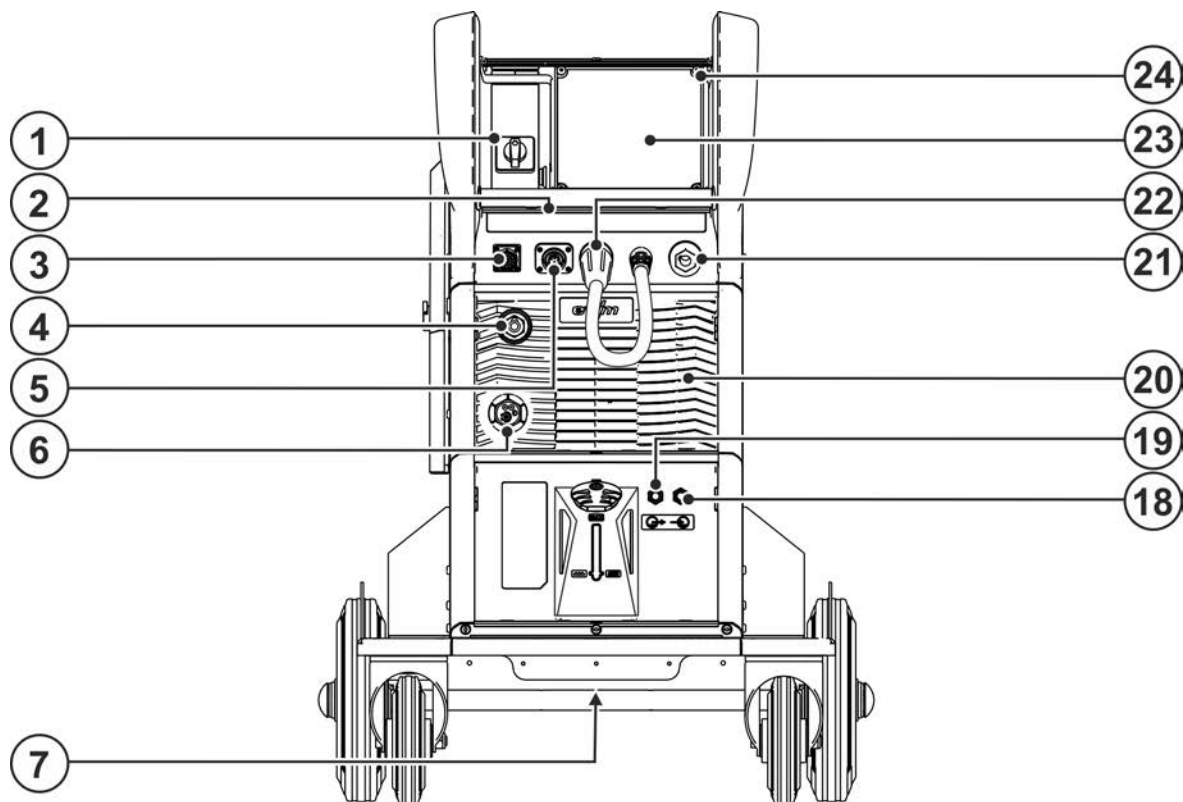






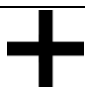


Illustration 4-2

Pos.	Symbole	Description
1		Interrupteur principal Allumer ou éteindre le générateur.
2		Barre d'état à LED – Affichage de l'état de fonctionnement L'état de fonctionnement est affiché par un guide de lumière > voir le chapitre 5.1.11.1.
3		Prise de raccordement 19 broches (analogique) Pour le raccordement de composants accessoires analogiques (commande à distance, ligne de commande, torche de soudage, etc.)
4		Prise Park, fiche de choix de polarité Support de la fiche de choix de polarité en mode avec électrode manuelle ou lors du transport.
5		Prise de raccordement 7 broches (numérique) Pour raccorder les accessoires numériques
6		Raccord de torche de soudage (raccord Euro) Courant de soudage, gaz de protection et gâchette de torche intégrés
7		Vis de purge pour le liquide de refroidissement > voir le chapitre 6.3.2
8		Poignée de transport
9		Fiche de sélection de polarité, câble de courant de soudage > voir le chapitre 5.1.13
10		Réservoir de produit réfrigérant > voir le chapitre 5.1.6
11		Anneau de manutention > voir le chapitre 5.1.1
12		Galet de roulement L'appareil peut être fixé à un galet de roulement doté d'une pédale de frein d'arrêt.
13		Admission de l'air de refroidissement (refroidissement de la torche de soudage) Possibilité d'ajouter un filtre à poussière en option
14		Galets de roulement, roues fixes
15		Anneau de manutention > voir le chapitre 5.1.1
16		Support de bouteilles de gaz
17		Profilé d'aluminium extrudé flexFit Possibilité de fixation individuelle pour les accessoires et les options
18		Raccord rapide à obturation rouge Reflux du réfrigérant de la torche
19		Raccord rapide à obturation bleu Montée de réfrigérant vers la torche
20		Ouverture de sortie air de refroidissement
21		Prise de raccordement, courant de soudage « - » Le raccordement des accessoires dépend du procédé, observer la description de raccordement pour le mode opératoire de soudage correspondant > voir le chapitre 5.
22		Prise de raccordement, courant de soudage « + » Le raccordement des accessoires dépend du procédé, observer la description de raccordement pour le mode opératoire de soudage correspondant > voir le chapitre 5.
23		Commande de l'appareil (voir instructions d'utilisation « Commande » correspondantes)
24		Volet de protection > voir le chapitre 5.1.12

4.3 Vue arrière/vue côté gauche

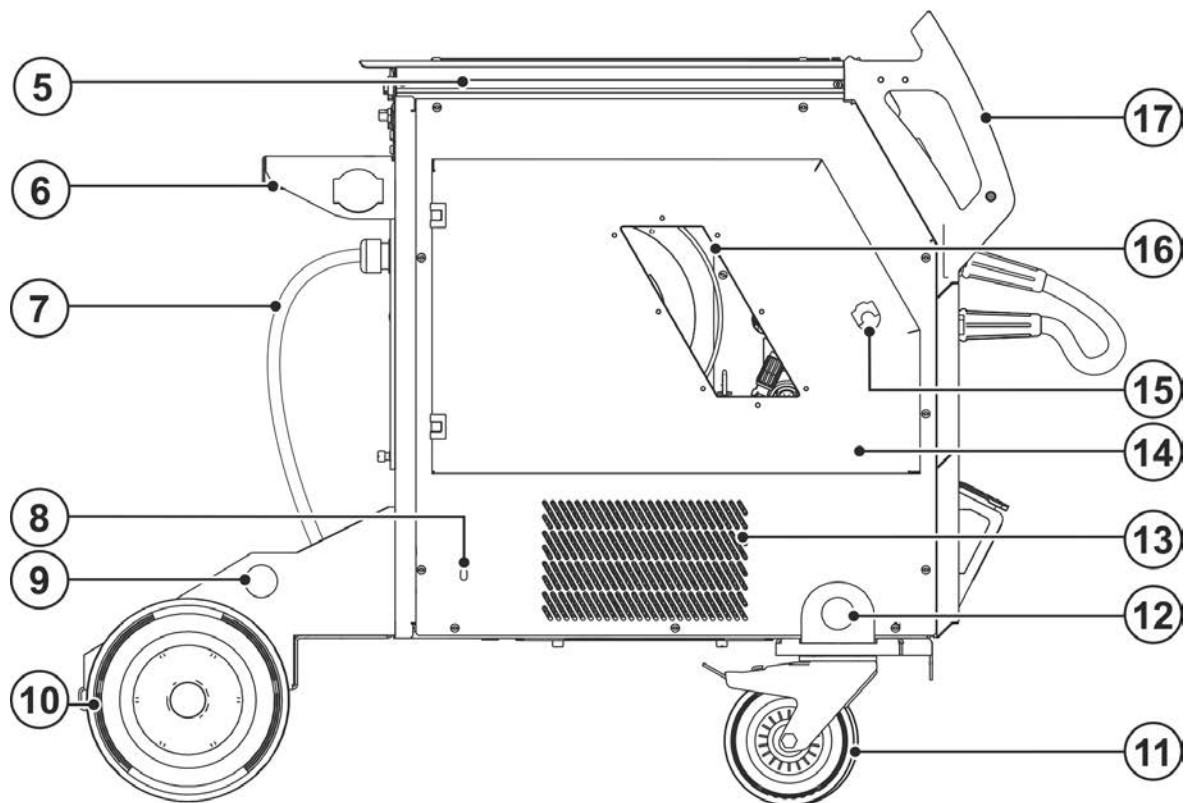
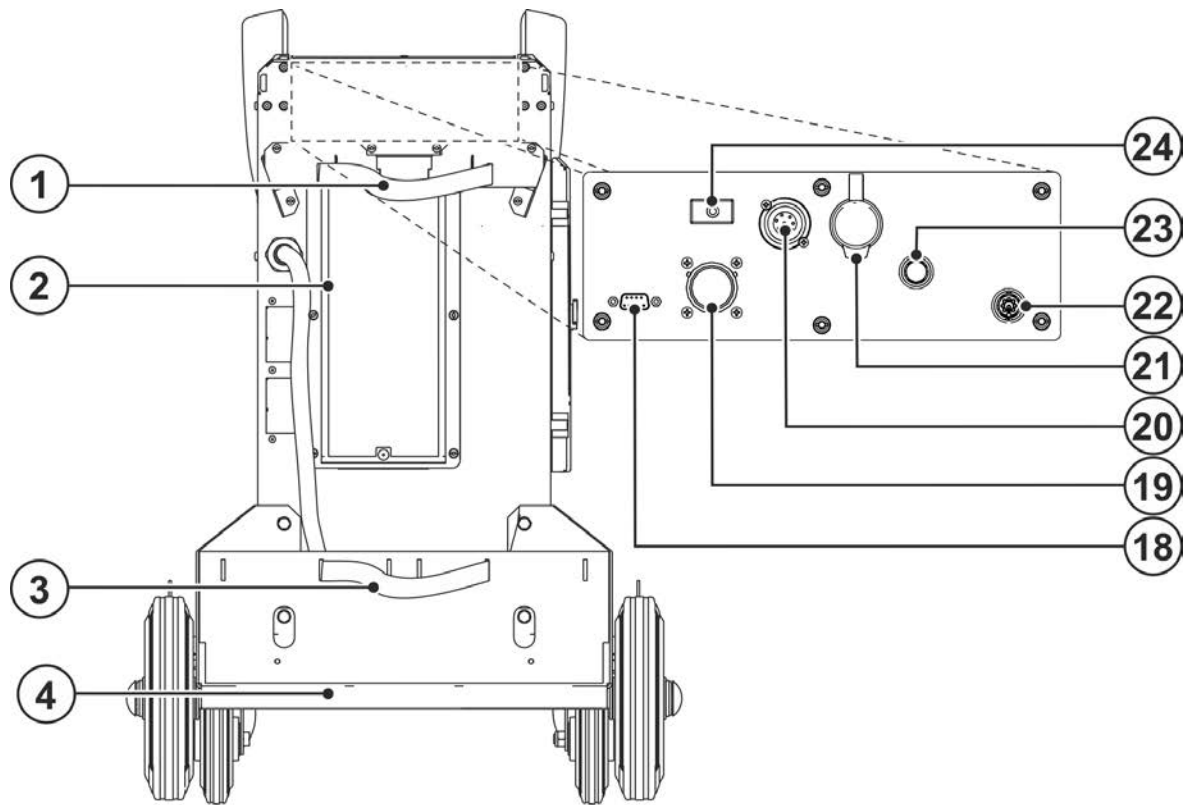










Illustration 4-3

Pos.	Symbole	Description
1		Éléments de fixation pour bouteille de gaz de protection (chaîne/bandoulière)
2		Ouverture d'entrée air de refroidissement Filtre à poussière en option > voir le chapitre 6.3.1
3		Éléments de fixation pour bouteille de gaz de protection (chaîne/bandoulière)
4		Support pour bouteille de gaz de protection
5		Profilé d'aluminium extrudé flexFit Possibilité de fixation individuelle pour les accessoires et les options
6		Support de bouteilles de gaz
7		Câble de raccordement au réseau > voir le chapitre 5.1.10
8		Accès pour l'entretien de la pompe de réfrigérant > voir le chapitre 7.5
9		Anneau de manutention > voir le chapitre 5.1.1
10		Galets de roulement, roues fixes
11		Galets de roulement, roues orientables
12		Anneau de manutention > voir le chapitre 5.1.1
13		Sortie de l'air de refroidissement (refroidissement de la torche de soudage)
14		Volet de protection Cache pour le coffret dévidoir et d'autres éléments de commande. La face intérieure comporte, selon la série de postes, des autocollants supplémentaires fournissant des informations sur les pièces d'usure et les listes de JOBS.
15		Capsule quart de tour Verrouillage du volet de protection, coffret dévidoir
16		Lunette bobine de fil Contrôle de la réserve de fil
17		Poignée de transport
18		Prise de raccordement (9 broches) – D-Sub Interface PC > voir le chapitre 5.8
19		Interface soudage mécanisé 19 broches (analogique) En option > voir le chapitre 5.7.1
20		Prise de raccordement 7 broches (numérique) Pour raccorder les accessoires numériques
21		Prise de raccordement - RJ45 - Option Prise réseau > voir le chapitre 5.10
22		Prise de raccordement, scanner à main Identification du composant Xnet – en option – > voir le chapitre 5.9
23		Filetage de raccordement – G 1/4" Raccord du gaz de protection (entrée)
24		Bouton, Disjoncteur automatique Protection de l'alimentation du moteur du dévidoir (rétablir le fusible déclenché par une pression du bouton)

4.4 Vue interne

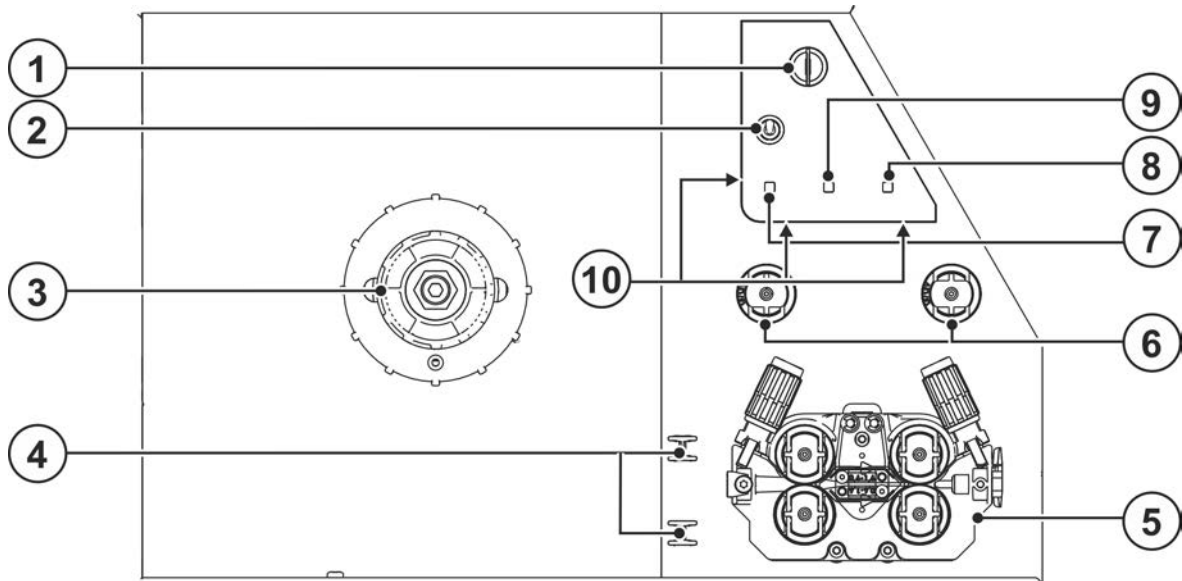


Illustration 4-4

Pos.	Symbole	Description
1		Interrupteur à clé de protection contre l'utilisation non-autorisée > voir le chapitre 5.6 ----- modifications possibles ----- modifications impossibles
2		Commutateur fonction de la torche de soudage (torche de soudage spéciale nécessaire) --- Passage d'un programme ou d'un JOB à l'autre --- Réglez la puissance de soudage en continu.
3		Support pour bobine de fil
4		Support pour tube de guidage ou tube capillaire (accessoire)
5		Unité d'avance du fil
6		Support pour bobines de fil (accessoire)
7		Bouton-poussoir Retour du fil Spannungs- und gasfreies Ausfädeln der Drahtelektrode
8		Bouton-poussoir Introduction du fil Introduction sans tension ni gaz du fil à souder > voir le chapitre 5.2.4.3.
9		Bouton-poussoir test gaz / rinçage du faisceau > voir le chapitre 5.1.9
10		Éclairage, intérieur L'éclairage est éteint en mode économie d'énergie et lors du soudage à l'électrode enrobée et TIG.

5 Structure et fonctionnement

⚠ AVERTISSEMENT



Risque de blessures dû à la tension électrique !

Toucher des pièces conductrices, par ex. des raccords électriques, peut entraîner la mort !

- Respecter les consignes de sécurité se trouvant sur les premières pages de la notice d'utilisation !
- Mise en service uniquement par des personnes disposant de connaissances appropriées concernant la manipulation de sources de courant !
- Brancher les câbles de raccordement et brancher les lignes de courant lorsque le générateur de soudage est à l'arrêt !

Lire et respecter la documentation de tous les systèmes et composants accessoires !

5.1 Transport et mise en place

5.1.1 Grues

⚠ AVERTISSEMENT



Risque de blessures lors des opérations de levage !

Lors du levage, des personnes peuvent être gravement blessées par la chute de postes ou de pièces !

- Le levage simultané de plusieurs composants du système, par ex. de la source de courant, du dévidoir ou du refroidisseur, est interdit. Chaque composant du système doit être levé séparément.
- Retirer toutes les conduites d'alimentation et tous les accessoires avant le levage (par ex. faisceau de flexibles, bobine de fil, bouteille de gaz de protection, caisse à outils, dévidoir, commande à distance, etc.).
- Fermer et verrouiller correctement les couvercles du carter ou volets de protection avant le levage.
- Utiliser des accessoires de levage correctement placés, en nombre suffisant et suffisamment dimensionnés. Se reporter au principe de levage > voir le chapitre 5.1.2.
- Postes équipés d'anneaux de manutention : toujours effectuer le levage simultanément sur tous les anneaux de manutention.
- Postes avec fond palette (pieds) : insérer les sangles à travers les ouvertures des pieds (il ne suffit pas d'accrocher les moyens de levage aux ouvertures).
- En cas d'utilisation de structures de levage ajoutées en option, etc. : toujours utiliser un minimum de deux points de levage situés à une distance maximale l'un de l'autre ; se reporter à la description de l'option.
- Éviter les mouvements saccadés.
- S'assurer de la répartition uniforme des charges. Utiliser exclusivement des chaînes à anneaux ou des élingues de longueur égale.
- Éviter la zone de danger sous le poste.
- Observer les prescriptions de sécurité du travail et de prévention des accidents du pays respectif.

5.1.2 Principe de levage

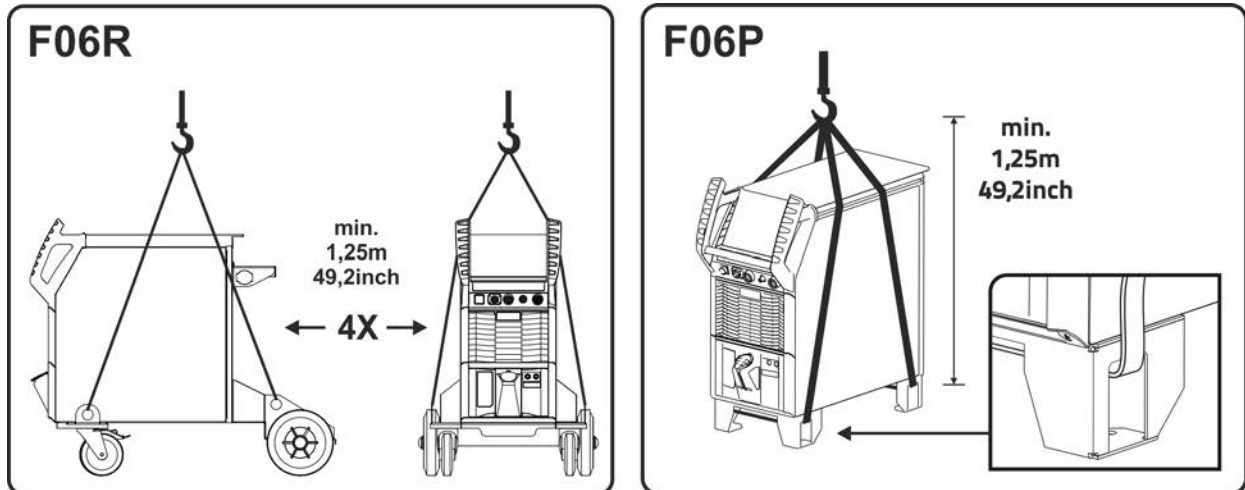


Illustration 5-1

5.1.3 Conditions environnementales :



Le poste ne doit pas fonctionner à l'air libre et ne doit être disposé et utilisé que sur une base adaptée, solide et plane !

- **L'exploitant doit veiller à ce que le sol soit antidérapant et plat, et à ce que le lieu de travail dispose d'un éclairage suffisant.**
- **La sécurité d'utilisation du poste doit toujours être assurée.**



Endommagement du générateur en cas d'encrassement !

Les grandes quantités inhabituelles de poussières, d'acides et de substances ou gaz corrosifs peuvent endommager le générateur (observer les intervalles de maintenance > voir le chapitre 6.3).

- **Éviter tout dégagement important de fumée, de vapeur, de vapeur d'huile, de poussière de meulage ou d'air ambiant corrosif !**

5.1.3.1 Fonctionnement

Plage de température de l'air ambiant :

- -25 °C à +40 °C (-13 °F à 104 °F) ^[1]

humidité relative de l'air :

- jusqu'à 50 % à 40 °C (104 °F)
- jusqu'à 90 % à 20 °C (68 °F)

5.1.3.2 Transport et stockage

Stockage dans un espace fermé, plage de température de l'air ambiant :

- -30 °C à +70 °C (-22 °F à 158 °F) ^[1]

Humidité relative de l'air

- jusqu'à 90 % à 20 °C (68 °F)

^[1] Température ambiante fonction du liquide de refroidissement utilisé ! Tenir compte de la plage de température du liquide de refroidissement pour le refroidissement de la torche de soudage !

5.1.4 Refroidissement du poste



Une aération insuffisante peut entraîner une réduction des performances et un endommagement du poste.

- **Respecter les prescriptions en matière de conditions ambiantes !**
- **Veiller à ce que les orifices d'entrée et de sortie d'air de refroidissement ne soient pas obstrués !**
- **Respecter un dégagement de 0,5 m !**

5.1.5 Câble de masse, généralités

⚠ ATTENTION



Risque de brûlure en cas de raccordement inadéquat du courant de soudage !
Des fiches courant de soudage (raccordement des générateurs) non verrouillées ou un encrassement du raccord de pièce (peinture, corrosion) peuvent causer un échauffement des points de connexion ou des conducteurs et occasionner des brûlures en cas de contact !

- Vérifier quotidiennement les raccordements de courant de soudage et les verrouiller si nécessaire en effectuant une rotation vers la droite.
- Nettoyer rigoureusement le point de raccord de pièce et le fixer solidement ! N'utilisez pas les éléments de construction de la pièce pour le retour de courant de soudage !

5.1.6 Refroidissement de la torche



Domages matériels en cas d'utilisation d'un liquide de refroidissement inapproprié !

Les liquides de refroidissement inappropriés, les mélanges de différents liquides de refroidissement ou avec d'autres liquides ou une utilisation dans une plage de températures inappropriée provoque des dommages matériels et une perte de la garantie du fabricant !

- **Toute utilisation sans liquide de refroidissement est interdite (une marche à sec détruit la pompe de réfrigérant) !**
- **Exclusivement employer les liquides de refroidissement décrits dans les présentes instructions pour les conditions ambiantes respectives (plage de températures) > voir le chapitre 5.1.6.2.**
- **Ne pas mélanger entre eux les liquides de refroidissement (cela vaut également pour ceux décrits dans les présentes instructions).**
- **En cas de vidange du liquide de refroidissement, le liquide complet doit être renouvelé et le système de refroidissement rincé.**

L'élimination du liquide de refroidissement doit être exécutée conformément aux réglementations administratives et dans le respect des fiches signalétiques de sécurité.

5.1.6.1 Description du fonctionnement

Le système de refroidissement de cette gamme d'appareils est doté d'une surveillance de température et de débit afin d'optimiser les états de fonctionnement et de protéger l'appareil des dommages. Pour surveiller et réguler le système de refroidissement, des valeurs limites > voir le chapitre 8.2 pour les avertissements et les erreurs sont enregistrées dans l'appareil (réglables en fonction de la commande). Lorsque le système de refroidissement est perturbé ou surchargé, un message d'erreur s'affiche et l'opération de soudage est interrompue de manière contrôlée.

5.1.6.2 Liquides de refroidissement autorisés pour la torche de soudage

Liquide de refroidissement	Plage de température
blueCool -10	-10 °C à +40 °C (14 °F à +104 °F)
KF 23E (standard)	-10 °C à +40 °C (14 °F à +104 °F)
KF 37E	-20 °C à +30 °C (-4 °F à +86 °F)
blueCool -30	-30 °C à +40 °C (-22 °F à +104 °F)

5.1.6.3 Longueur de faisceau maximale

Toutes les données se réfèrent au faisceau de flexibles complet du système de soudage global et sont des exemples de configurations (provenant de composants de la gamme de produits EWM avec des longueurs standard). Veiller à réaliser une pose sans pliures et en tenant compte de la hauteur de refoulement max.

Pompe : Pmax = 3,5 bar (0,35 MPa)

Source de courant	Faisceau de flexibles	Dévidoir	miniDrive	Torche de soudage	max.
Compact	✗	✗	✓ (25 m/82 ft)	✓ (5 m/16 ft)	30 m 98 ft
	✓ (20 m/65 ft)	✓	✗	✓✓ (5 m/16 ft)	
Décompact	✓ (25 m/82 ft)	✓	✗	✓ (5 m/16 ft)	
	✓ (15 m/49 ft)	✓	✓ (10 m/32 ft)	✓ (5 m/16 ft)	

5.1.6.4 Remplir de liquide de refroidissement

Après mise en marche de l'appareil, la pompe de réfrigérant fonctionne pendant max. 2 min (remplissage du faisceau de flexibles). Si l'appareil ne détecte pas un débit suffisant du liquide de refroidissement, la pompe de réfrigérant est désactivée (protection contre les dommages en marche à sec). En même temps, l'erreur de liquide de refroidissement est signalé sur l'affichage des données de soudage. Si le débit du liquide de refroidissement est suffisant, la pompe de réfrigérant est désactivée avant la durée de 2 min (elle est en état opérationnel).

Si le niveau du réfrigérant passe sous le niveau de remplissage minimal du réservoir de réfrigérant, il peut être nécessaire de dégazer le circuit de réfrigérant. Dans ce cas, le poste de soudage arrête la pompe de réfrigérant et signale l'erreur de réfrigérant > voir le chapitre 7.4.

A la sortie d'usine, le poste est livré avec une quantité minimale de liquide de refroidissement.



Le niveau du liquide de refroidissement ne doit pas descendre au-dessous de la marque « MIN » !

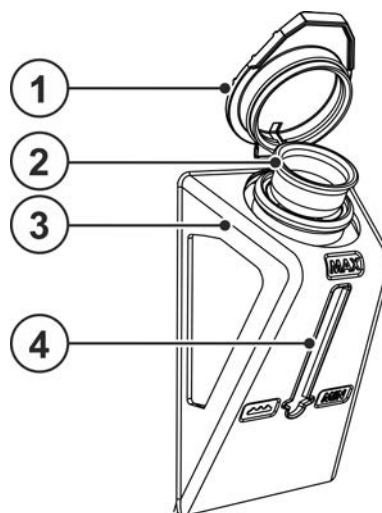


Illustration 5-2

Pos.	Symbole	Description
1		Couvercle d'obturation du réservoir de produit réfrigérant
2		Filtre de réfrigérant
3		Réservoir de produit réfrigérant > voir le chapitre 5.1.6
4		Indication du niveau de remplissage MIN ----- Niveau min. du liquide de refroidissement MAX ----- Niveau max. du liquide de refroidissement

- Retirer le couvercle du réservoir de réfrigérant.
- Vérifier si le tamis est encrassé. Le nettoyer si nécessaire et le remettre en place.
- Remplir de réfrigérant jusqu'au repère « MAX » du niveau de remplissage, remettre le couvercle en place.
- Activer le générateur sur l'interrupteur principal.

5.1.7 Consignes pour la pose des lignes de courant de soudage

- La pose incorrecte des lignes de courant de soudage peut entraîner des dysfonctionnements (vacillements) de l'arc !
- Poser le câble pince de masse et le faisceau des sources de courant de soudage sans dispositif d'amorçage HF (MIG/MAG) en parallèle aussi longtemps et aussi rapprochés que possible.
- Poser le câble pince de masse et le faisceau des sources de courant de soudage sans dispositif d'amorçage HF (TIG) en parallèle aussi longtemps que possible et à une distance d'env. 20 cm afin d'éviter les décharges HF.
- Respecter systématiquement une distance minimale d'env. 20 cm ou plus par rapport aux lignes des autres sources de courant de soudage afin d'éviter les interactions.
- Ne jamais utiliser de câbles plus longs que nécessaires. Max. 30 m pour des résultats de soudage optimaux. (Câble pince de masse + faisceau intermédiaire + câble de la torche de soudage).

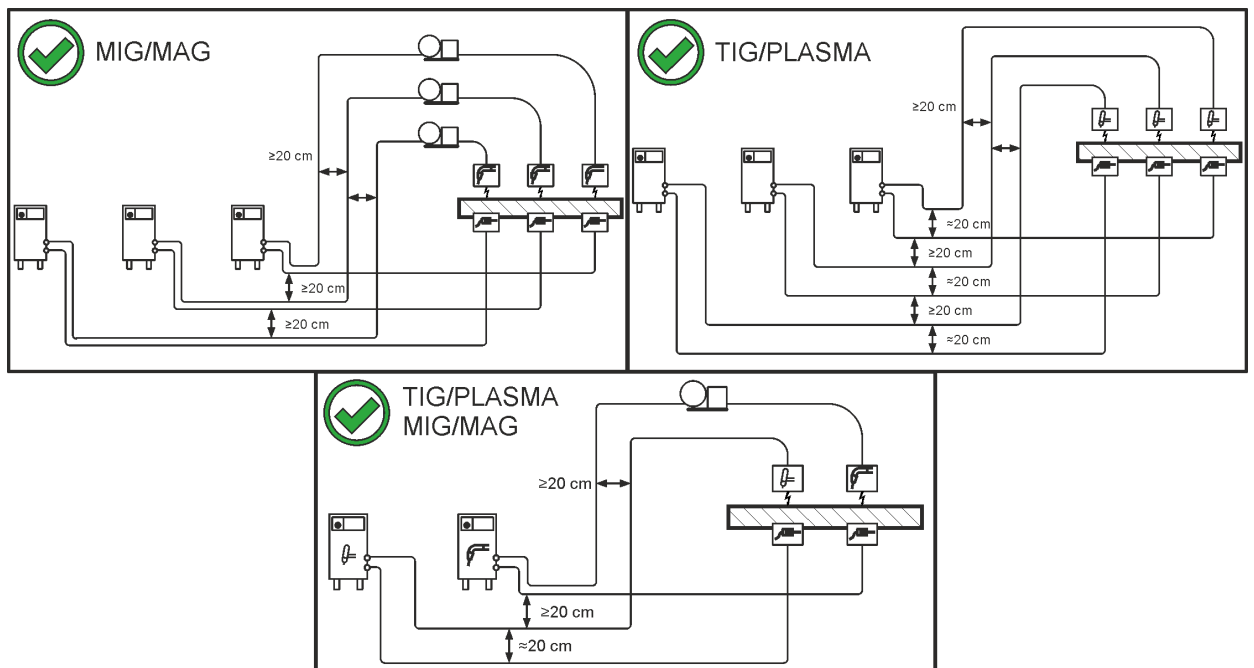


Illustration 5-3

- Utiliser un câble pince de masse différent vers la pièce pour chaque poste de soudage !

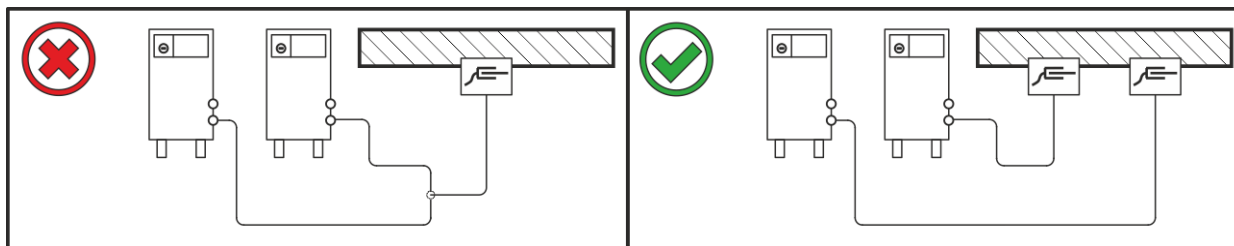


Illustration 5-4

Dérouler entièrement les lignes de courant de soudage, le faisceau de torche de soudage et le faisceau intermédiaire. Éviter les boucles !

- Ne jamais utiliser de câbles plus longs que nécessaires.

Poser les longueurs de câble excédentaires en méandres.

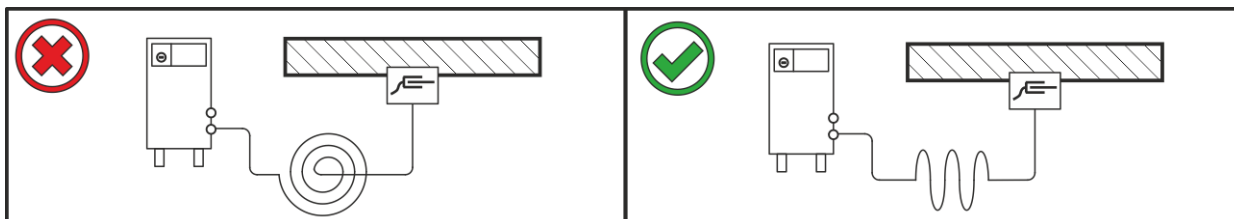


Illustration 5-5

5.1.8 Courants de soudage erratiques

⚠ AVERTISSEMENT**Risque de blessure par des courants de soudage erratiques !****Les courants de soudage erratiques peuvent entraîner la destruction des conducteurs de terre, des générateurs et des installations électriques, la surchauffe des composants et par conséquent des incendies.**

- Contrôler régulièrement la bonne assise des conduites de courant de soudage et le bon état de leur connexion électrique.
- Tous les composants conducteurs d'électricité de la source de courant comme le châssis, le chariot, l'armature de grue doivent être posés, fixés ou suspendus et isolés !
- Ne pas déposer d'autres équipements comme des perceuses, dispositifs d'affûtage, etc. sur une source de courant, un chariot ou une armature de grue sans qu'ils soient isolés !
- Toujours déposer la torche de soudage et le porte-électrodes sur un support isolé lorsqu'ils ne sont pas utilisés !

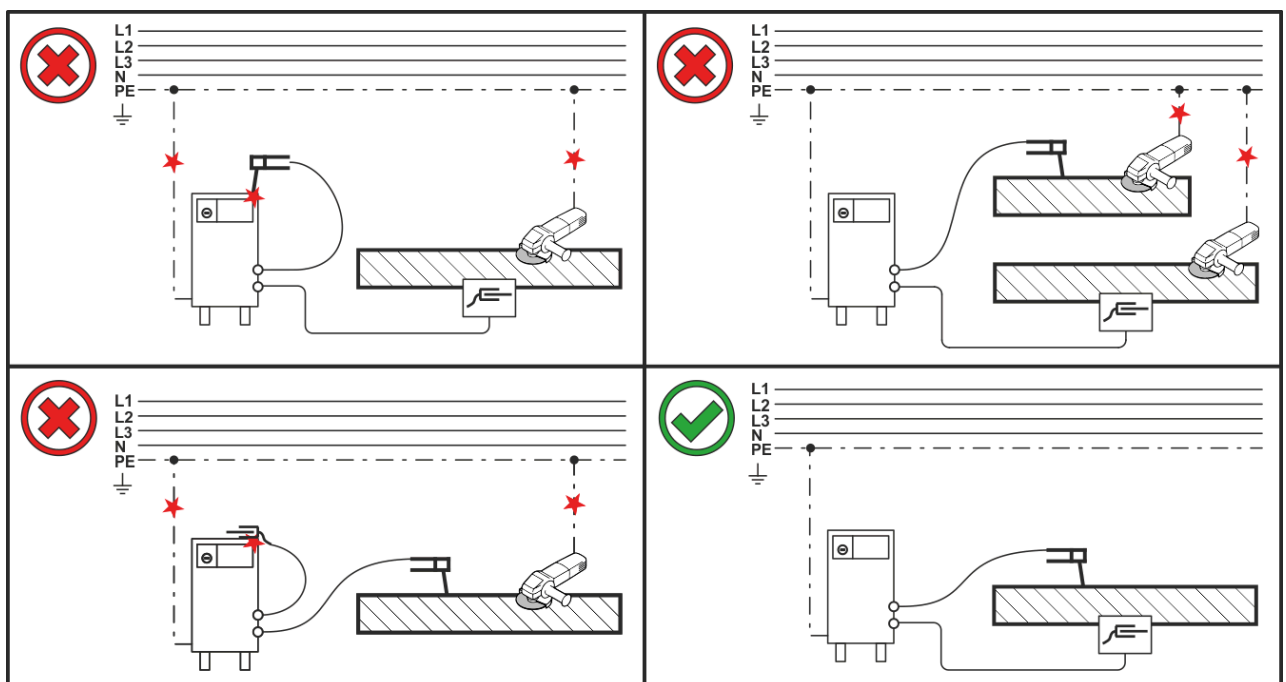


Illustration 5-6

5.1.9 Alimentation en gaz de protection

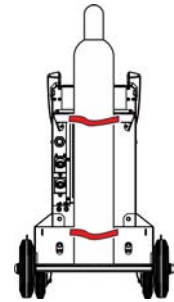
⚠ AVERTISSEMENT



Risque de blessure en cas de mauvaise manipulation des bouteilles de gaz de protection !

Une fixation insuffisante ou inappropriée des bouteilles de gaz de protection peut entraîner des blessures graves !

- Suivre les indications du fabricant de gaz et respecter la réglementation sur le gaz sous pression.
- Soulever la bouteille de gaz de protection jusqu'au logement dédié et la fixer à l'aide des deux sangles de sécurité fournies de série sur l'appareil. Les sangles doivent être serrées sur la bouteille.
- Aucune fixation ne doit être réalisée au niveau de la vanne de la bouteille de gaz de protection.
- Éviter tout échauffement de la bouteille de gaz de protection.



Pour obtenir des résultats optimaux en matière de soudage, l'alimentation en gaz de protection doit pouvoir s'effectuer sans entrave depuis la bouteille de gaz de protection jusqu'à la torche de soudage. En outre, toute obturation de cette alimentation peut entraîner la destruction de la torche !

- **Remettre en place le couvercle de protection jaune si le raccord en gaz de protection n'est pas utilisé !**
- **Tous les raccords en gaz de protection doivent être imperméables au gaz !**

5.1.9.1 Raccordement du détendeur

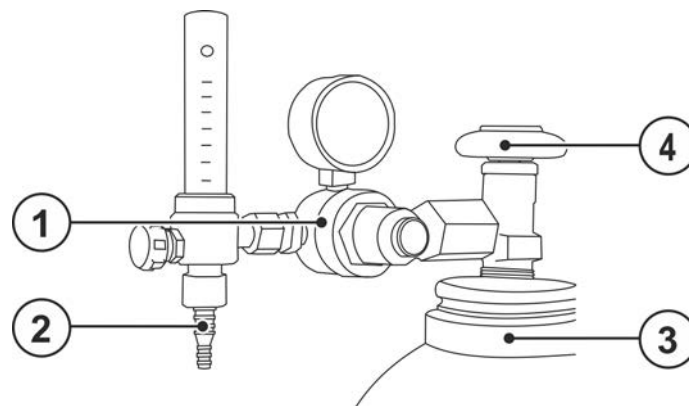


Illustration 5-7

Pos.	Symbole	Description
1		Régulateur détenteur
2		Côté de sortie du décompresseur
3		Bouteille de gaz protecteur
4		Vanne bouteille

- Avant de raccorder le détendeur à la bouteille de gaz, ouvrir légèrement la vanne de cette dernière afin d'évacuer toute éventuelle impureté.
- Monter et visser le détendeur sur la valve de la bouteille.
- Visser fermement le raccord du tuyau de gaz côté sortie du détendeur de manière étanche au gaz.

5.1.9.2 Raccordement du flexible de gaz de protection

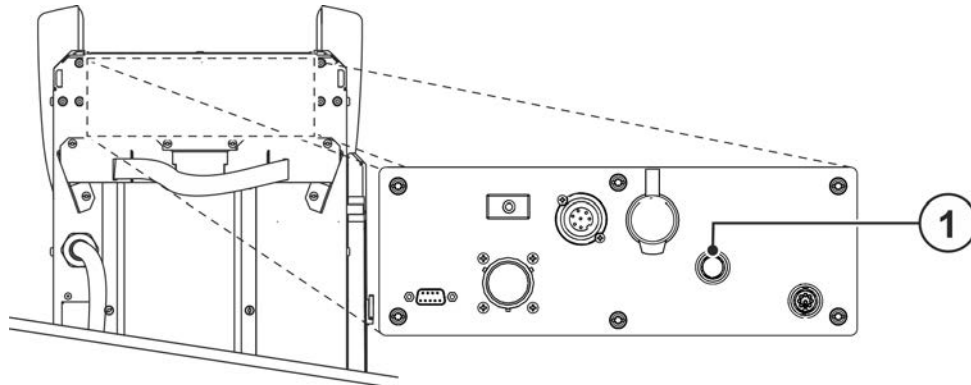


Illustration 5-8

Pos.	Symbole	Description
1		Filetage de raccordement – G 1/4" Raccord du gaz de protection (entrée)

- Visser fermement le raccord du tuyau de gaz sur le raccord du gaz de protection (entrée) du générateur.

5.1.9.3 Réglage du débit de gaz de protection (test gaz) / rinçage du faisceau

- Établir l'alimentation en gaz de protection comme décrit au chapitre Transport et mise en place > voir le chapitre 5.1.
- Ouvrir lentement le robinet de la bouteille de gaz.
- Ouvrir le détendeur.
- Activer le générateur sur l'interrupteur principal.
- Régler le débit de gaz sur le détendeur en fonction de l'application.
- Le test gaz peut être déclenché sur la commande du générateur (voir manuel d'utilisation de la commande) ou par un appui bref sur le bouton-poussoir « Test gaz / rinçage du faisceau » (la tension de soudage et le moteur du dévidoir restent désactivées - aucun amorçage accidentel de l'arc). Selon le système de soudage, plusieurs boutons-poussoirs peuvent être disponibles pour le réglage du gaz de protection (le bouton-poussoir se trouve le plus souvent à proximité du coffret dévidoir).

Le gaz protecteur circule pendant 25 secondes ou jusqu'à un nouvel actionnement de la touche.

Si le réglage du gaz de protection est trop faible ou trop élevé, de l'air peut arriver jusqu'au bain de fusion et entraîner la formation de pores. Adaptez la quantité de gaz de protection en fonction de la tâche de soudage !

Procédé de soudage	Quantité de gaz protecteur recommandée
Soudage MAG	Diamètre du fil x 11,5 = l/min
Brasure MIG	Diamètre du fil x 11,5 = l/min
Soudage MIG (aluminium)	Diamètre du fil x 13,5 = l/min (100 % argon)

Les mélanges gazeux riches en hélium nécessitent un débit de gaz plus élevé !

Au besoin, corrigez le débit de gaz déterminé sur la base du tableau suivant :

Gaz de protection	Facteur
75 % Ar/25 % He	1,14
50 % Ar/50 % He	1,35
25 % Ar/75 % He	1,75
100 % He	3,16

5.1.10 Branchement sur secteur

DANGER



Danger en cas de raccordement au réseau inapproprié !

Un raccordement au réseau inapproprié peut entraîner des dommages matériels ou corporels !

- Le raccordement (fiche réseau ou câble), les réparations ou l'adaptation à la tension de l'appareil doivent être réalisés par un électricien professionnel selon les réglementations et prescriptions du pays.
- La tension réseau apposée sur la plaque signalétique doit correspondre à la tension d'alimentation.
- Utiliser le générateur uniquement en le branchant à une prise raccordée à un conducteur de terre, conformément aux spécifications.
- Les fiches, prises et câbles réseau doivent être régulièrement contrôlés par un électricien.
- En fonctionnement avec un générateur, le générateur doit être mis à la terre conformément à son manuel d'utilisation. Le réseau créé doit être adapté au fonctionnement d'appareils de classe de protection I.



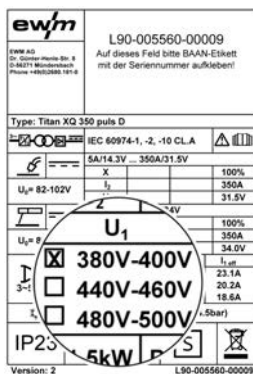
La source du courant de soudage est équipée d'un dispositif de modification des connexions pour différentes tensions de réseau. La tension réseau actuellement réglée pour la source de courant doit correspondre à la tension d'alimentation. Pour cela, suivre la procédure suivante :

- **Inspection visuelle : comparer la tension réseau actuellement réglée sur la source de courant à la tension d'alimentation. > voir le chapitre 5.1.10.1**
- **Modifier et indiquer la tension réseau. > voir le chapitre 5.1.10.2**
- **Après toute intervention dans l'appareil, un contrôle de sécurité doit être effectué > voir le chapitre 5.1.10.3.**

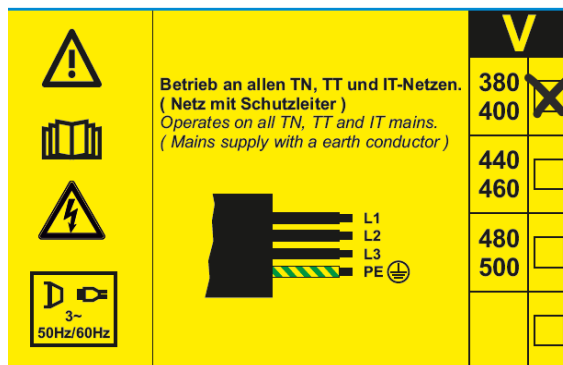
5.1.10.1 Contrôle visuel de la tension réseau réglée

La tension réseau réglée est indiquée par un marquage sur la plaque signalétique ainsi que sur l'autocollant du câble de raccordement au réseau. Si la plage de tension réseau indiquée correspond à la tension d'alimentation, l'appareil peut être remis en service. Si les indications de tension réseau et de tension d'alimentation ne concordent pas, il faut adapter la tension réseau sur l'appareil pour qu'elle corresponde à la tension d'alimentation > voir le chapitre 5.1.10.2.

Les autocollants absents ou illisibles doivent être remplacés.



Exemple de plaque de puissance



Autocollant sur le câble de raccordement au réseau

Illustration 5-9

5.1.10.2 Adapter la source de courant à la tension réseau

Pour adapter la tension réseau, changer la position du connecteur de tension de service sur la carte à circuits imprimés VB xx0 de la source de courant.

La tension de l'appareil peut être adaptée à trois plages de tension différentes :

1. 380 V à 400 V (réglage d'usine)
2. 440 V à 460 V
3. 480 V à 500 V

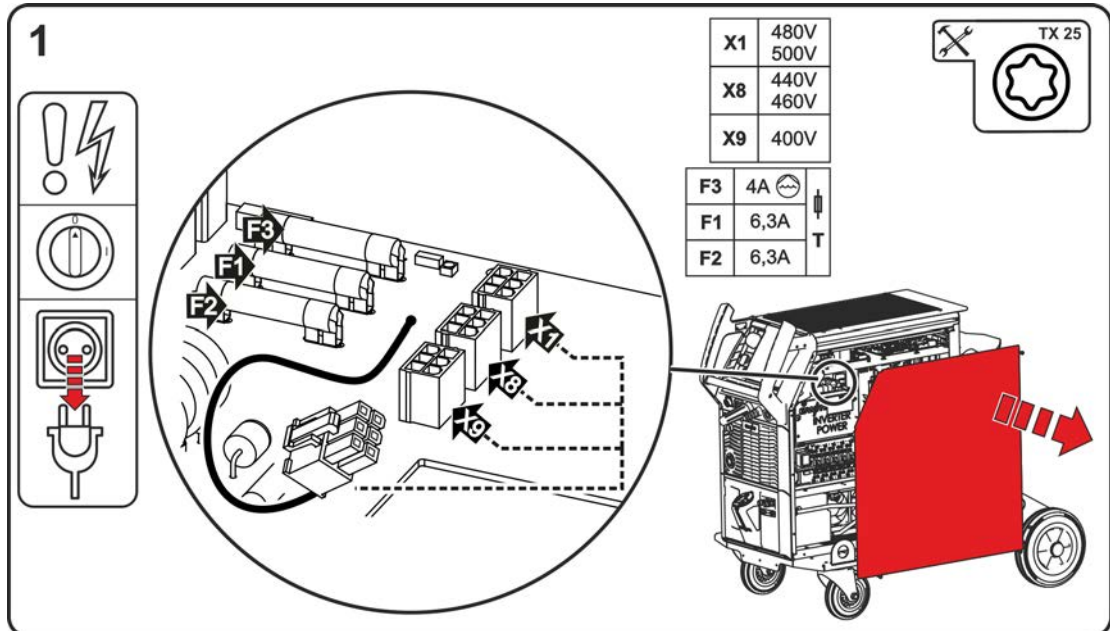


Illustration 5-10

- Mettre le poste hors tension à l'aide de l'interrupteur principal.
- Débrancher la fiche secteur.
- Dévisser les vis de fixation du couvercle du boîtier. Ouvrir le couvercle du boîtier en le relevant sur le côté puis en le retirant par le haut.
- Changer la position du connecteur de tension de service (carte à circuits imprimés VB xx0) pour le placer sur la plage de tension d'alimentation correspondante (le réglage d'usine est 380 V/400 V).
- Accrocher le couvercle du boîtier dans le profil en aluminium coulé sous pression flexFit et fixer à l'aide des vis de fixation.
- Sur le câble réseau, monter un connecteur réseau autorisé pour la tension réseau sélectionnée. Indiquer la tension réseau sélectionnée sur la plaque de puissance et l'autocollant du câble de raccordement au réseau.

5.1.10.3 Remise en service

⚠ AVERTISSEMENT



Dangers en cas de non-exécution de l'essai après la transformation !

Avant la remise en service, exécuter une « inspection et des essais périodiques en service » conformément à la norme CEI / NF EN 60974-4 « Matériel de soudage à l'arc - Inspection et essais périodiques » !

- Réaliser l'essai selon CEI / NF EN 60974-4 !

5.1.10.4 Architecture de réseau

Le poste peut être raccordé et utilisé soit

- sur un système triphasé à 4 conducteurs avec conducteur neutre mis à la terre soit
- sur un système triphasé à 3 conducteurs avec mise à la terre à un emplacement libre, par exemple sur un conducteur externe.

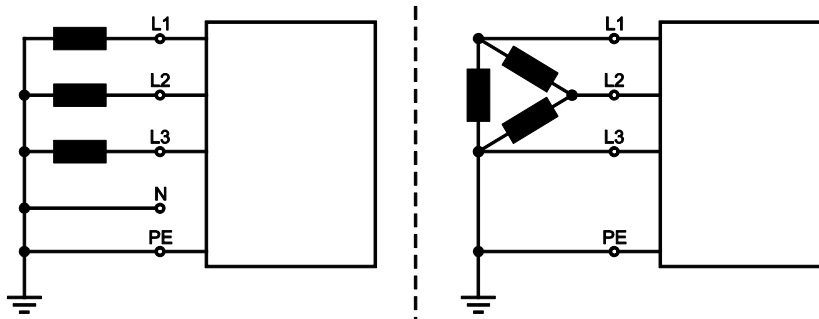


Illustration 5-11

Légende

Pos.	Désignation	Couleur distinctive
L1	Conducteur externe 1	marron
L2	Conducteur externe 2	noir
L3	Conducteur externe 3	gris
N	Conducteur neutre	bleu
PE	Conducteur de protection	vert-jaune

- Brancher la fiche réseau du poste hors tension dans la prise correspondante.

5.1.11 Mise sous tension et diagnostic de système

Après chaque mise en marche, le système de soudage complet effectue une comparaison de données et un diagnostic système des différents composants. La durée du temps de démarrage (de la mise en marche jusqu'à l'état prêt à souder) dépend du nombre de composants système raccordés et de l'échange d'informations entre ces appareils. Cette durée peut prendre de quelques secondes à quelques minutes (par ex. lorsque des composants système sont connectés pour la première fois). Pendant cette phase de démarrage, les composants système indiquent sur l'affichage des données de soudage (si présente), le type de commande et le cas échéant, les informations sur le logiciel. Cette phase de démarrage prend fin lorsque les valeurs de consigne pour le courant, la tension et la vitesse de fil s'affichent.

Fonctionnement des ventilateurs et de la pompe de réfrigérant

Sur cette gamme d'appareils, les ventilateurs et la pompe de réfrigérant sont commandés en fonction de la température et de l'état. Ceci permet de garantir que les composants système du poste de soudage ne fonctionnent que lorsqu'ils sont nécessaires. Après chaque mise en marche, les ventilateurs tournent pendant env. 2 s à pleine puissance pour éliminer par ex. les dépôts de poussière.

5.1.11.1 Barre d'état à LED – Affichage de l'état de fonctionnement

Un guide de lumière situé sur l'avant du carter (barre d'état à LED) indique à l'utilisateur l'état de fonctionnement actuel du poste.

Couleur barre d'état à LED	État de fonctionnement
blanc (alterne entre clair et foncé)	Démarrage (de la mise en marche jusqu'à l'état prêt au soudage)
bleu	Prêt à souder
bleu (alterne entre clair et foncé)	Mode économie d'énergie, en veille
vert	Soudage
jaune	Avertissement > voir le chapitre 7.2
rouge	Erreur > voir le chapitre 7.1

5.1.12 Volet de protection, commande de poste de soudage

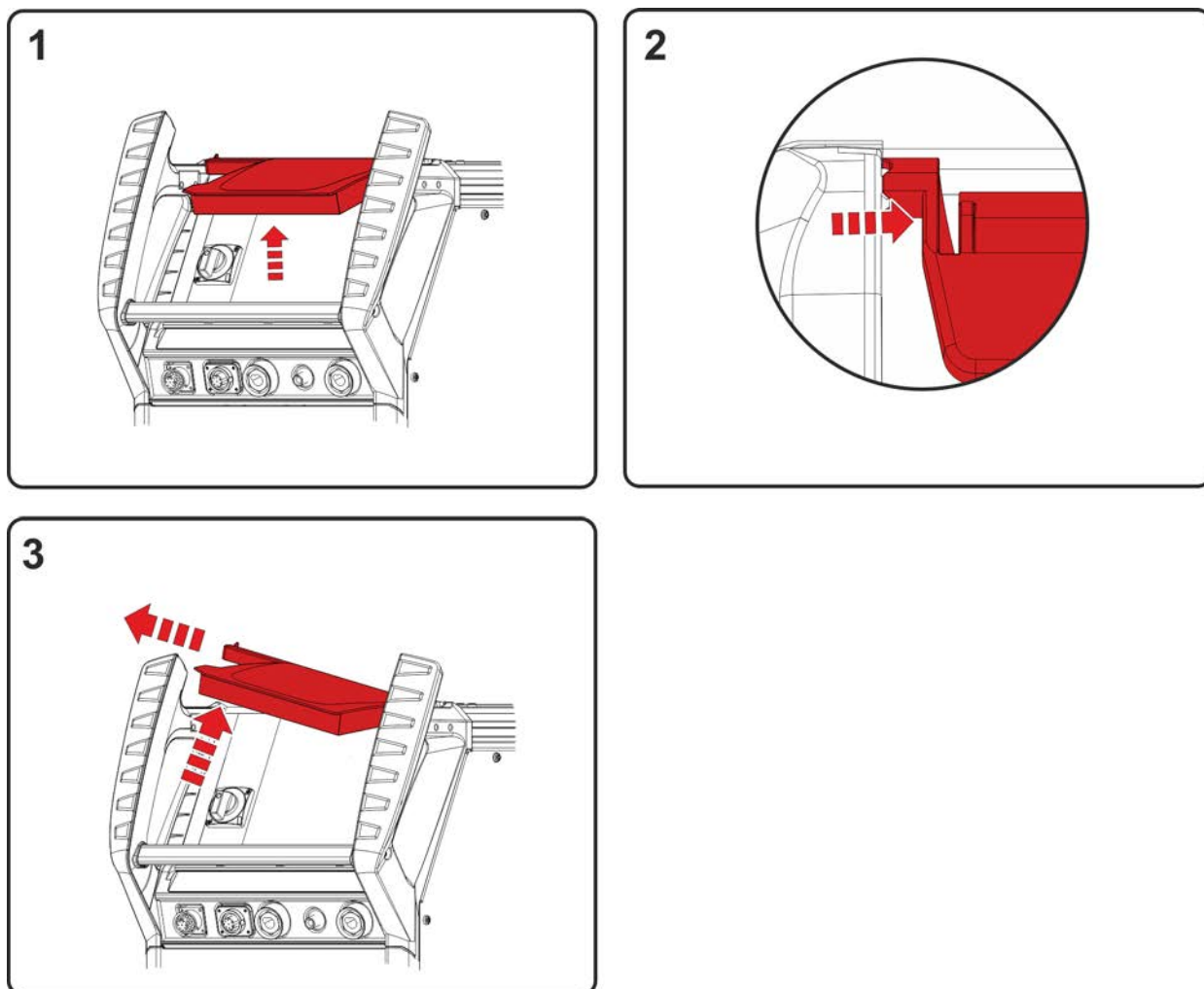


Illustration 5-12

- Relever le volet de protection.
- Exercer une légère pression sur la barrette de liaison gauche (figure) jusqu'à ce que la broche de fixation du volet puisse être retirée par le haut, vers la gauche.

5.1.13 Fiche de sélection de polarité – Modification de la polarité du courant de soudage

La fiche de sélection de polarité permet d'adapter la polarité du courant de soudage (+/-) sur le raccord de la torche de soudage. Par ex. en cas de soudage avec différents types d'électrodes pour lesquels différentes polarités sont spécifiées par le fabricant, la polarité du courant de soudage peut être modifiée en permutant la prise de raccordement de courant de soudage correspondante (+) ou (-).

Pour le soudage à l'électrode enrobée, la fiche du courant de soudage se branche dans la prise Park pour activer les deux prises de courant de soudage (+/-) pour le porte-électrodes et le câble pince de masse.

5.2 Procédé de soudage MIG/MAG

5.2.1 Confection du guidage du fil

En usine, le raccord Euro est doté d'un tube de guidage pour torches de soudage avec gaine téflon carbone. L'utilisation d'une torche de soudage avec gaine spiralée nécessite un rééquipement !

- Torche de soudage à gaine téflon carbone > à utiliser avec tube de guidage !
- Torche de soudage à gaine spiralée > à utiliser avec tube capillaire !

Selon le diamètre et le type du fil à souder, il est nécessaire d'utiliser soit une gaine spiralée soit une gaine téflon carbone présentant le diamètre intérieur approprié dans la torche de soudage !

Recommandation :

- Pour souder des fils à souder durs non alliés (acier), utiliser une gaine spiralée en acier.
- Pour souder des fils à souder durs hautement alliés (CrNi), utiliser une gaine spiralée en chrome-nickel.
- Pour souder ou braser des fils à souder tendres hautement alliés ou des matériaux en aluminium, utiliser une gaine de guidage, par exemple une gaine plastique ou téflon.

Préparation au raccordement des torches de soudage avec spirale de guidage :

- Vérifiez le positionnement correct du raccord central du tube capillaire !

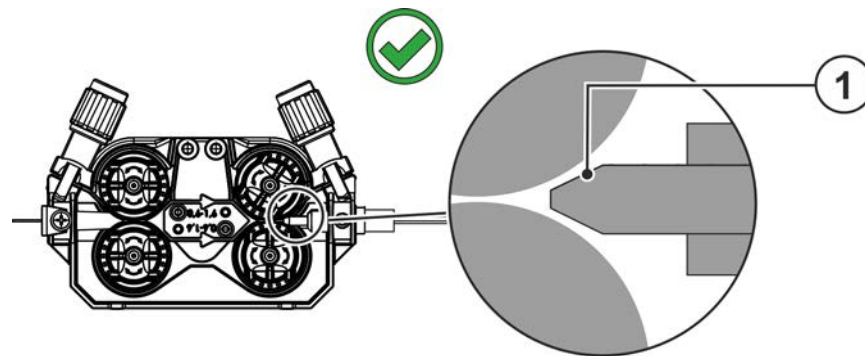


Illustration 5-13

Préparation au raccordement des torches de soudage avec gaine fil :

- Faire avancer le tube capillaire du côté du dévidoir en direction du raccord Euro et le sortir au niveau de ce dernier.
- Insérer le tube de guidage de la gaine fil en partant du raccord Euro.
- Introduire avec précaution la prise centrale de la torche de soudage avec la gaine fil encore en sur-longueur dans le raccord Euro et la visser avec un écrou-raccord.
- Découper la gaine fil à l'aide d'un coupe-gaine fil > voir le chapitre 9 juste avant le galet.
- Desserrer la prise centrale de la torche de soudage et la retirer.
- Ébavurer proprement l'extrémité coupée de la gaine fil à l'aide d'un dispositif d'affûtage pour gaines fil > voir le chapitre 9 et l'affûter.

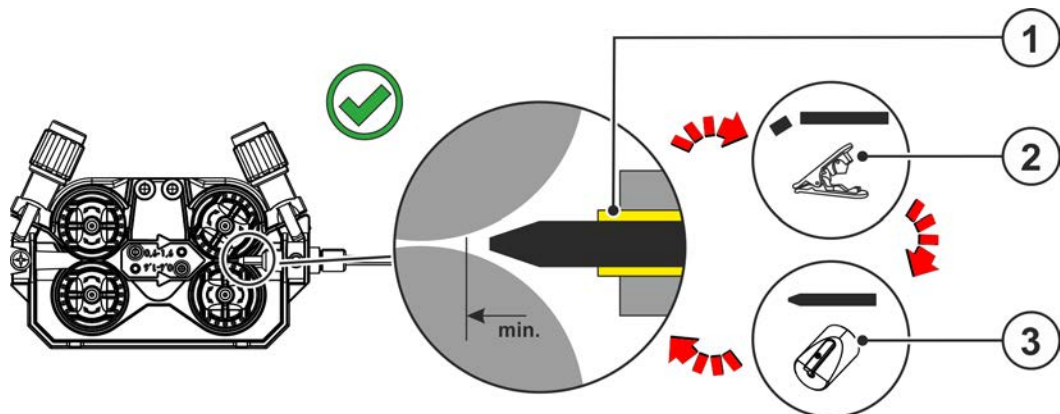


Illustration 5-14

5.2.2 Raccord torche pour soudage

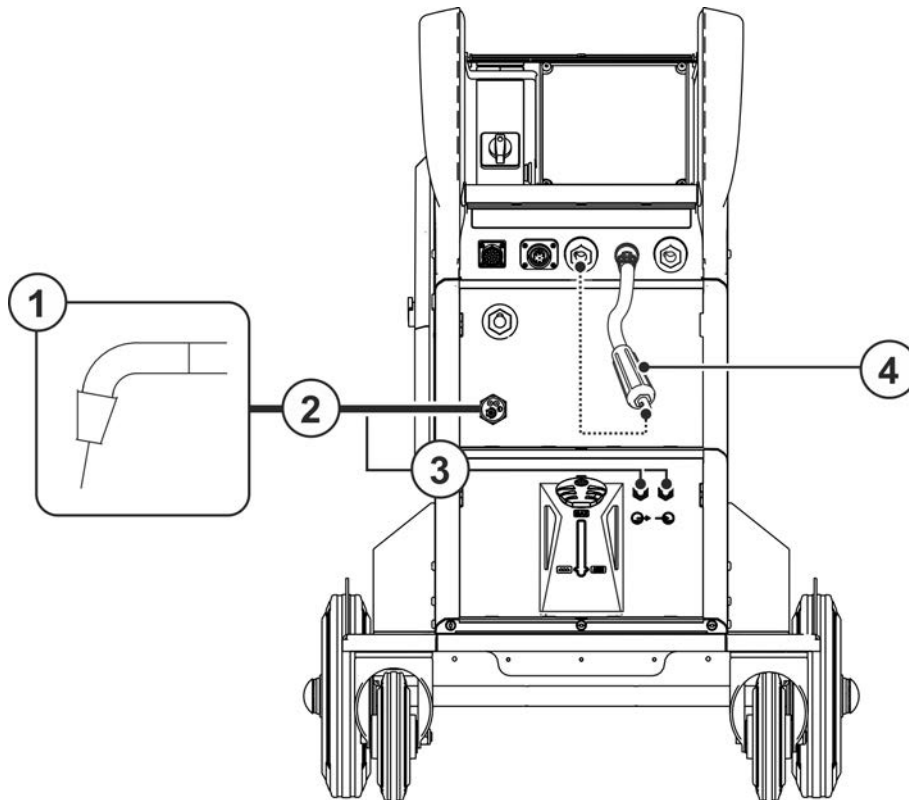


Illustration 5-15

Pos.	Symbole	Description
1		Torche de soudage
2		Faisceau de torche de soudage
3		Raccordement des conduites de liquide de refroidissement (torche de soudage) Raccords rapides à obturation
4		Fiche de sélection de polarité, câble de courant de soudage > voir le chapitre 5.1.13

- Brancher la fiche de sélection de polarité dans la prise de raccordement du courant de soudage "+" et verrouiller en tournant vers la droite.
- Introduire la fiche centrale du poste de soudage dans la prise centrale et visser avec un écrou d'accouplement.
- Verrouiller les raccords des tuyaux d'eau de refroidissement dans les raccords rapides à obturation : reflux rouge sur raccord rapide à obturation, rouge (reflux réfrigérant) et montée bleu sur raccord rapide à obturation, bleu (montée réfrigérant).



Endommagement du générateur par le raccordement non conforme des conduites de liquide de refroidissement !

Si les conduites de liquide de refroidissement ne sont pas raccordées de manière conforme ou en cas d'utilisation d'une torche de soudage refroidie gaz, le circuit du liquide de refroidissement est interrompu et des dommages du générateur peuvent survenir.

- **Raccorder correctement toutes les conduites de liquide de refroidissement !**
- **Dérouler entièrement le faisceau et le faisceau de la torche !**
- **Respecter la longueur de faisceau maximale > voir le chapitre 5.1.6.3.**
- **En cas d'utilisation d'une torche de soudage refroidie gaz, constituer le circuit du liquide de refroidissement avec un pont flexible > voir le chapitre 9.**

5.2.3 Raccord câble de masse

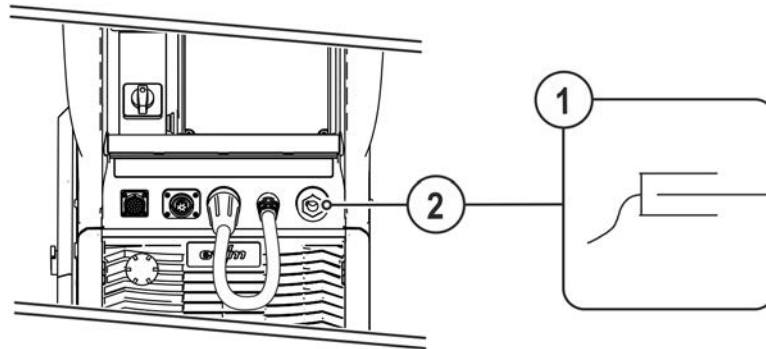


Illustration 5-16

Pos.	Symbole	Description
1		Pièce
2		Prise de raccordement, courant de soudage « - » Raccordement du câble pince de masse

- Insérer la fiche du câble de masse dans la prise de raccordement courant de soudage « - » et verrouiller.

Quelques fils (par exemple, le fil fourré à autoprotection) doivent être soudés avec une polarité négative. Dans ce cas, il convient de raccorder la ligne du courant de soudage à la prise de courant de soudage « - », et le câble de masse à la prise de courant de soudage « + ». Respectez les indications fournies par le fabricant de l'électrode !

5.2.4 Avance du fil

⚠ ATTENTION



Risque de blessure lié aux composants mobiles !

Les dévidoirs sont pourvus de composants mobiles qui peuvent happer les mains, les cheveux, les vêtements ou les outils et entraîner par conséquent des blessures !

- Ne pas porter la main aux composants pivotants ou mobiles ou encore aux pièces d'entraînement !
- Veiller à ce que les couvercles du carter ou couvercles de protection restent bien fermés pendant le fonctionnement !



Si le fil de soudage sort de manière incontrôlée, il peut entraîner un risque de blessure ! Le fil de soudage peut avancer à vitesse élevée et sortir de manière incontrôlée en cas de gaine inappropriée ou incomplète, ce qui peut provoquer des blessures !

- Avant le branchement sur secteur, mettre en place la gaine complète entre la bobine de fil et la torche de soudage !
- Contrôler la gaine à intervalles réguliers !
- Pendant le fonctionnement, veiller à ce que tous les couvercles du carter ou couvercles de protection restent fermés !

5.2.4.1 Utilisation de la bobine de fil

⚠ ATTENTION



Risque de blessure en cas de fixation incorrecte de la bobine de fil.

Une bobine de fil fixée de manière incorrecte risque de se détacher du support de la bobine de fil, de tomber et de causer en conséquence des dommages sur le poste ou de blesser des personnes.

- Fixer la bobine de fil correctement sur le support de bobine de fil.
- Contrôler la fixation sûre de la bobine de fil avant chaque cycle de travail.

Il est possible d'utiliser des bobines de mandrin standard D300. Pour l'utilisation des bobines en panier conformes à la norme DIN 8559, des adaptateurs sont nécessaires > voir le chapitre 9.

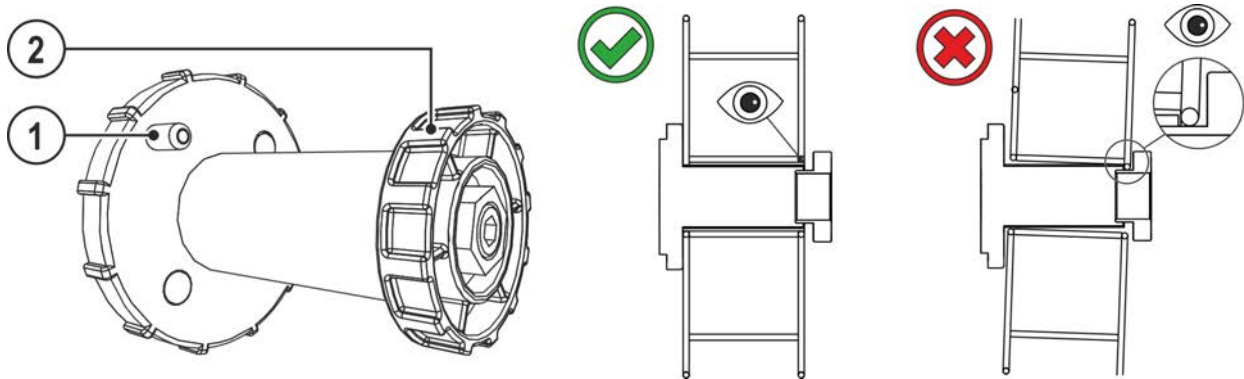


Illustration 5-17

Pos.	Symbole	Description
1		Broche d'entraînement Pour la fixation de la bobine de fil
2		Ecrou moleté Pour la fixation de la bobine de fil

- Déverrouiller et ouvrir le volet de protection.
- Séparer l'écrou moleté du support de la bobine.
- Fixer la bobine de fil de soudage sur le support de la bobine de façon à ce que la broche d'entraînement s'enclenche dans la perforation de la bobine.
- Fixer à nouveau la bobine de fil à l'aide de l'écrou moleté.

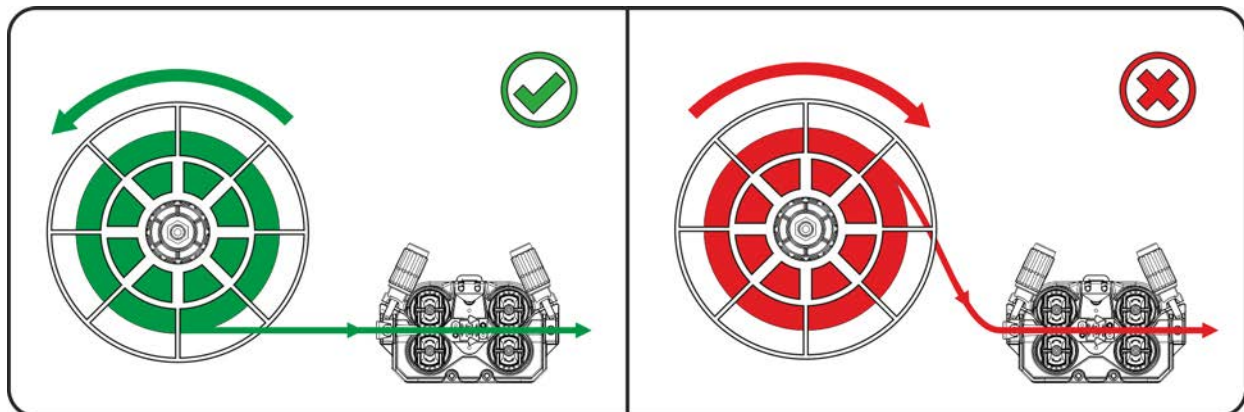


Illustration 5-18

Respecter le sens de dévidage de la bobine de fil de soudage.

5.2.4.2 Remplacement des rouleaux de dévidoir

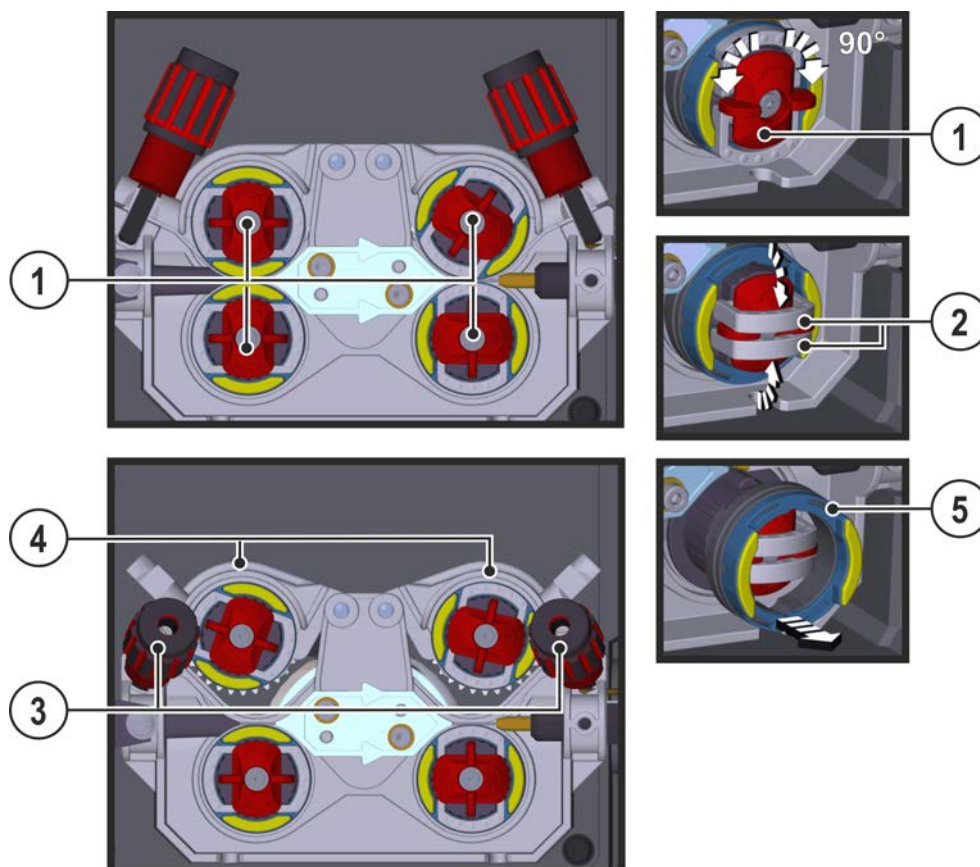


Illustration 5-19

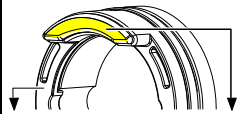
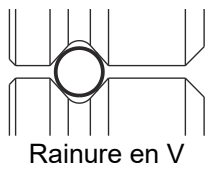
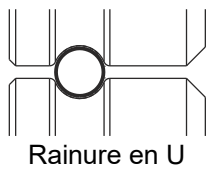
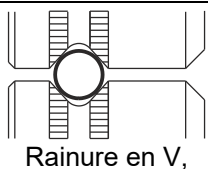
Pos.	Symbole	Description
1		Garrot Le garrot sert à bloquer les étriers de fermeture des galets.
2		Étrier de fermeture Les étriers de fermeture servent à bloquer les galets.
3		Unité de pression Blocage de l'unité de serrage et réglage de la force de pression.
4		Unité de serrage
5		Galet voir tableau Vue d'ensemble galets

- Tourner le garrot de 90° dans le sens ou le sens inverse des aiguilles d'une montre (le garrot s'enclenche).
- Rabattre l'étrier de fermeture à 90° vers l'extérieur.
- Libérez les unités de pression et rabattez-les (les unités de serrage équipées de galets de contre-pression se rabattent automatiquement vers le haut).
- Retirer les galet de leur support.
- Sélectionner les nouveaux galets en prenant en compte le tableau « Vue d'ensemble galets » et réassembler l'entraînement en procédant en ordre inverse.

Résultats de soudage non satisfaisants en raison d'un dysfonctionnement du dévidage !

Les galets doivent convenir au diamètre du fil et au matériau. Afin de pouvoir les différencier, les galets portent un repère de couleur (voir tableau Vue d'ensemble galets). En cas d'utilisation de diamètres de fil > 1,6 mm, l'entraînement doit être rééquipé avec le jeu de gaines ON WF 2,0-3,2MM EFEED > voir le chapitre 10.

Tableau Vue d'ensemble galets :

Matériau	Diamètre		Code couleur			Forme de rainure
	Ø mm	Ø pouces				
Acier Acier inoxydable Brasage	0,6	.024	unicolore	rose clair	-	 Rainure en V
	0,8	.031		blanc		
	0,8	.031	bicolore	blanc	bleu	
	0,9	.035				
	1,0	.039				
	1,0	.039		bleu	rouge	
	1,2	.047				
	1,4	.055	unicolore	vert	-	
	1,6	.063		noir		
	2,0	.079		gris		
2,4	.094	marron				
2,8	.110	vert clair				
3,2	.126	mauve				
Aluminium	0,8	.031	bicolore	blanc	jaune	 Rainure en U
	0,9	.035		bleu		
	1,0	.039				
	1,2	.047		rouge		
	1,6	.063		noir		
	2,0	.079		gris		
	2,4	.094		marron		
	2,8	.110		vert clair		
	3,2	.126		mauve		
Fil fourré	0,8	.031	bicolore	blanc	orange	 Rainure en V, crénelée
	0,9	.035		bleu		
	1,0	.039				
	1,2	.047		rouge		
	1,4	.055		vert		
	1,6	.063		noir		
	2,0	.079		gris		
	2,4	.094		marron		

5.2.4.3 Embobinage du fil

⚠ ATTENTION

Risque de blessure en cas de sortie du fil de la torche de soudage !

À grande vitesse, le fil peut sortir de la torche de soudage et provoquer des blessures au niveau du corps, du visage et des yeux !

- Ne jamais diriger la torche de soudage vers soi ou vers autrui !



L'utilisation d'une force de pression inadaptée accroît l'usure des galets du dévidoir !

- **La force de pression, au niveau de l'écrou de réglage des unités de pression, doit être réglée de telle façon que le fil soit maintenu et qu'il puisse tout de même coulisser lorsque la bobine de fil reste bloquée !**
- **Augmenter la force de pression des galets avant (vu dans le sens de l'avance du fil) !**

La vitesse d'introduction peut être ajustée à l'infini en appuyant sur le bouton-poussoir d'introduction du fil et en tournant le bouton tournant de vitesse de fil simultanément. L'affichage de gauche de la commande de poste indique la vitesse d'introduction sélectionnée et l'affichage de droite le courant actuel du moteur du coffret dévidoir.

En fonction de la conception du générateur, le coffret dévidoir peut être inversé latéralement le cas échéant !

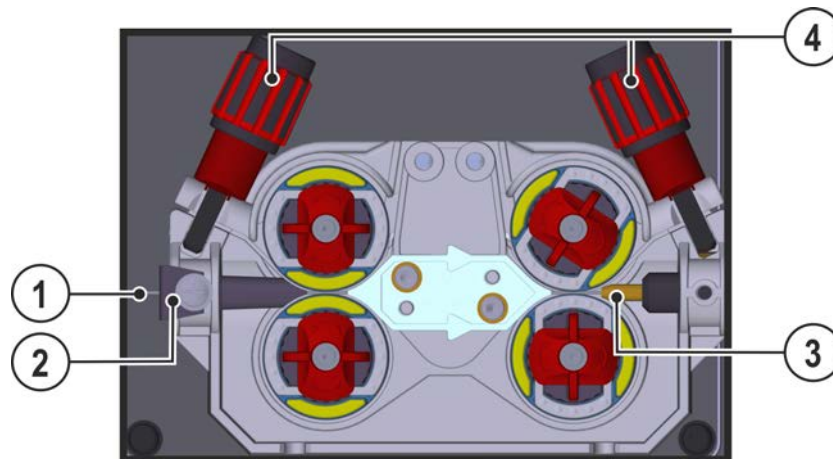


Illustration 5-20

Pos.	Symbole	Description
1		Fil de soudage
2		Buse d'entrée de fil
3		Tuyau de guidage
4		Ecrou de réglage

- Étendez le faisceau de la torche.
- Dérouler le fil de soudage de la bobine de fil avec précaution et l'introduire dans la buse d'entrée de fil jusqu'aux galets.
- Actionner le bouton-poussoir d'introduction (le fil de soudage est repris par l'entraînement et guidé automatiquement jusqu'à ce qu'il ressorte au niveau de la torche de soudage > voir le chapitre 4.4.

La condition pour l'introduction automatique du fil est la préparation correcte de la gaine, notamment dans la zone du tube capillaire ou du tube gaine > voir le chapitre 5.2.2.

- La force de pression doit être réglée au niveau des écrous de réglage de l'unité de pression et ce, indépendamment pour chaque côté (entrée/sortie de fil) en fonction du métal d'apport utilisé. Un tableau des valeurs de réglage figure sur une étiquette placée à proximité de l'entraînement du fil :

Variante 1 : position de montage gauche

Variante 2 : position de montage droite

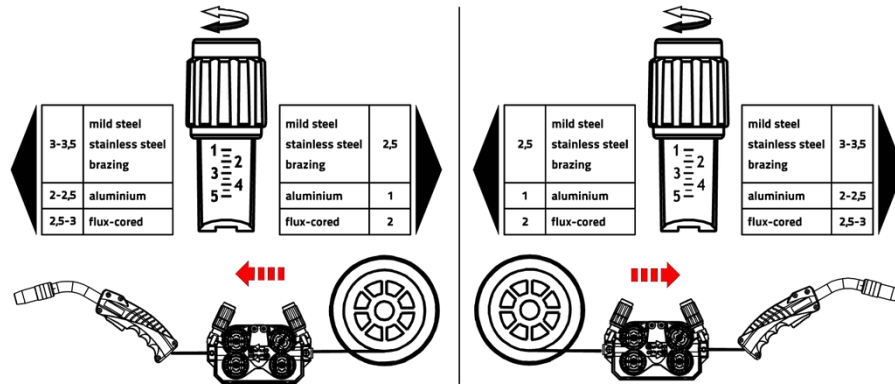


Illustration 5-21

Arrêt automatique de l'introduction du fil

Placer la torche de soudage contre la pièce pendant l'introduction du fil. Le fil de soudage est alors introduit jusqu'à ce qu'il rencontre la pièce.

5.2.4.4 Réglage du frein de bobine

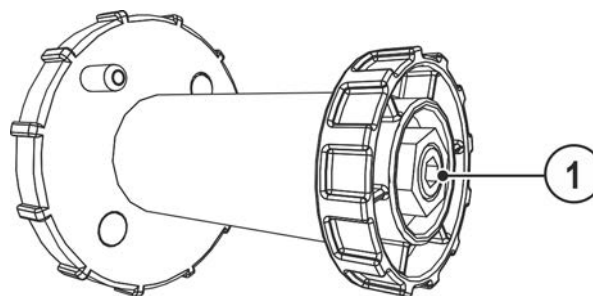


Illustration 5-22

Pos.	Symbole	Description
1		Vis hexagonale Fixation du support de bobine de fil et réglage du frein de bobine

- Serrer la vis hexagonale (8 mm) dans le sens horaire pour augmenter le freinage.

Serrez le frein de la bobine jusqu'à l'arrêt du moteur du dérouleur mais sans bloquer le fonctionnement !

5.2.5 Sélection du travail de soudage

Pour la sélection de la tâche de soudage et l'utilisation du générateur, voir les instructions d'utilisation correspondantes « Commande ».

5.3 Procédé de soudage TIG

5.3.1 Raccord torche pour soudage

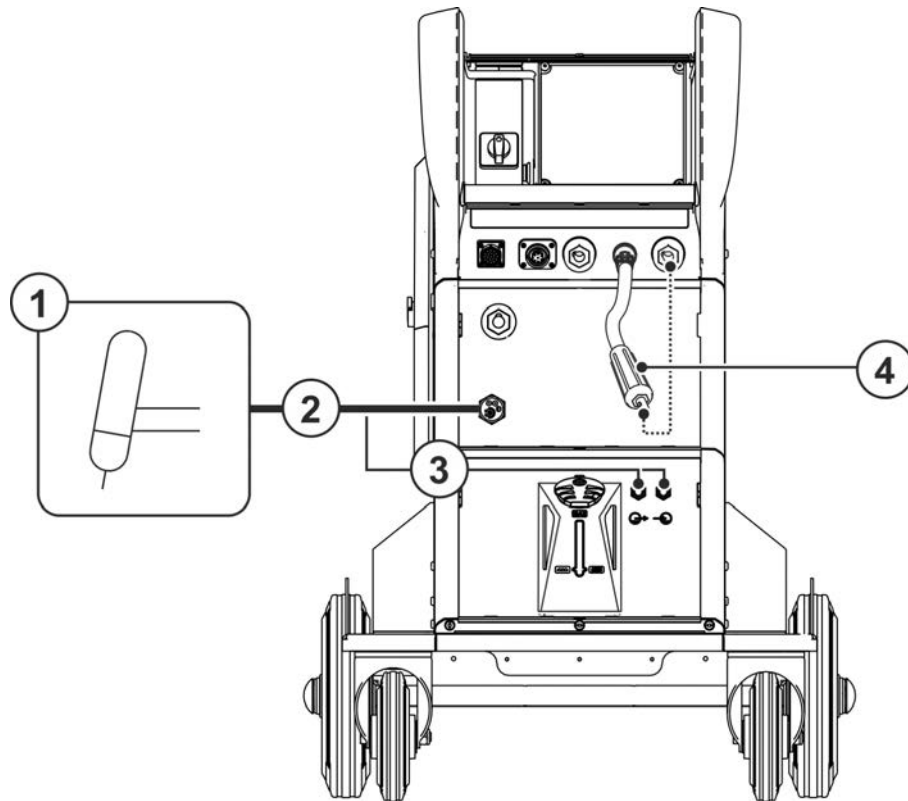


Illustration 5-23

Pos.	Symbole	Description
1		Torche de soudage
2		Faisceau de torche de soudage
3		Raccordement des conduites de liquide de refroidissement (torche de soudage) Raccords rapides à obturation
4		Fiche de sélection de polarité, câble de courant de soudage > voir le chapitre 5.1.13

- Brancher la fiche de sélection de polarité dans la prise de raccordement du courant de soudage "-" et verrouiller en tournant vers la droite.
- Introduire la fiche centrale du poste de soudage dans la prise centrale et visser avec un écrou d'accouplement.
- Verrouiller les raccords des tuyaux d'eau de refroidissement dans les raccords rapides à obturation : reflux rouge sur raccord rapide à obturation, rouge (reflux réfrigérant) et montée bleu sur raccord rapide à obturation, bleu (montée réfrigérant).

5.3.2 Raccord câble de masse

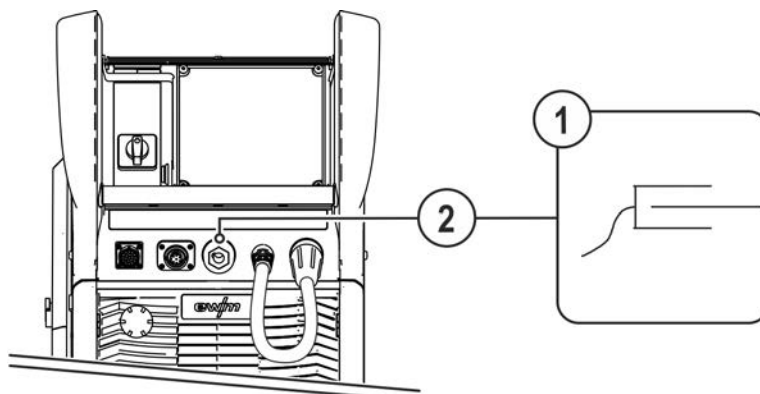


Illustration 5-24

Pos.	Symbole	Description
1		Pièce
2		Prise de raccordement, courant de soudage « + » <ul style="list-style-type: none">• Raccordement du câble pince de masse

- Insérer la fiche du câble de masse dans la prise de raccordement courant de soudage « - » et verrouiller.

Quelques fils (par exemple, le fil fourré à autoprotection) doivent être soudés avec une polarité négative. Dans ce cas, il convient de raccorder la ligne du courant de soudage à la prise de courant de soudage « - », et le câble de masse à la prise de courant de soudage « + ». Respectez les indications fournies par le fabricant de l'électrode !

5.3.3 Sélection du travail de soudage

Pour la sélection de la tâche de soudage et l'utilisation du générateur, voir les instructions d'utilisation correspondantes « Commande ».

5.4 Soudage à l'électrode enrobée

5.4.1 Raccord pince porte-électrodes et câble de masse

⚠ ATTENTION



Risque d'écrasement et de brûlure !

Le remplacement des baguettes d'électrodes présente un risque d'écrasement et de brûlure !

- Porter des gants de protection appropriés et secs.
- Utiliser une pince isolée pour retirer les baguettes d'électrodes usagées ou déplacer les pièces soudées.

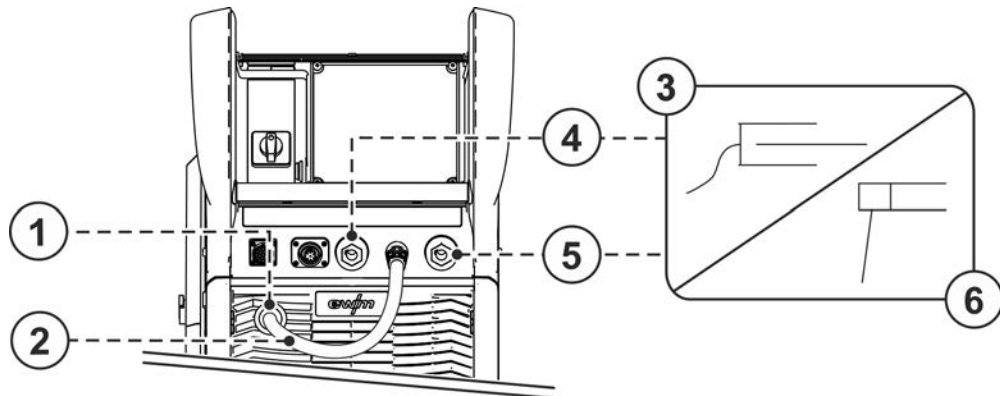


Illustration 5-25

Pos.	Symbole	Description
1		Prise Park, fiche de choix de polarité Support de la fiche de choix de polarité en mode avec électrode manuelle ou lors du transport.
2		Fiche de sélection de polarité, câble de courant de soudage > voir le chapitre 5.1.13
3		Porte-électrode
4		Prise de raccordement, courant de soudage « + »
5		Prise de raccordement, courant de soudage « - »
6		Pièce

- Branchez la fiche de choix de polarité dans la prise Park et verrouillez en tournant vers la droite.
- Brancher la fiche du câble du porte-électrodes et le câble pince de masse dans la prise courant de soudage spécifique à l'application puis la verrouiller en la tournant vers la droite. La polarité correspondante dépend des indications du fabricant de l'électrode sur l'emballage de l'électrode.

5.4.2 Sélection du travail de soudage

Pour la sélection de la tâche de soudage et l'utilisation du générateur, voir les instructions d'utilisation correspondantes « Commande ».

5.5 Commande à distance

En fonction du modèle, les commandes à distance sont reliées à la prise de raccordement de commande à distance à 19 broches (analogique) ou à la prise de raccordement de commande à distance à 7 broches (numérique).

Lire et respecter la documentation de tous les systèmes et composants accessoires !

5.6 Commande d'accès

Pour la sélection de la tâche de soudage et l'utilisation du générateur, voir les instructions d'utilisation correspondantes « Commande ».

5.7 Interface pour automatisation

⚠ AVERTISSEMENT



Toute réparation ou modification non conforme est interdite !

Pour éviter toute blessure ou tout endommagement de l'équipement, la réparation ou la modification du poste doit être confiée exclusivement à un personnel qualifié !

En cas d'intervention non autorisée, aucun recours en garantie ne sera possible !

- Si une réparation s'avère nécessaire, celle-ci doit être confiée à un personnel compétent (personnel d'entretien qualifié) !



Des lignes pilotes inappropriées ou une occupation erronée des signaux d'entrée et de sortie peuvent causer un endommagement de l'appareil. Utilisez uniquement des lignes pilotes isolées !

5.7.1 Interface d'automatisation

⚠ AVERTISSEMENT



Les dispositifs de coupure externes (interrupteur d'arrêt d'urgence) n'ont aucune fonction !

Si le circuit d'arrêt d'urgence est commandé par un dispositif de coupure externe par le biais de l'interface soudage mécanisé, le poste doit être réglé en conséquence. Sinon, la source de courant ignore les dispositifs de coupure externes et ne s'arrête pas.

- Retirer le pont enfichable 1 (cavalier 1) sur la carte de commande correspondante (à exécuter uniquement par un personnel compétent).

Ce composant accessoire peut être ajouté en option > voir le chapitre 9.

Broche	Entrée/ sortie	Désignation	Illustration
A	Sortie	PE ----- Raccordement pour blindage de câble	
D	Sortie (open Collector)	IGRO ---- Signal de passage du courant $I > 0$ (charge maximale 20 mA / 15 V) 0 V = le courant de soudage circule	
E/R	Entrée	Not-Aus - Arrêt d'urgence pour la coupure de la source de courant de niveau supérieur.	
F	Sortie	0V ----- Potentiel de référence	
G/P	Sortie	IGRO ---- Contact du relais de courant vers l'utilisateur, sans potentiel (max. +/- 15 V / 100 mA)	
H	Sortie	Uist ----- Tension de soudage, mesurée sur la broche F, 0-10 V (0 V = 0 V ; 10 V = 100 V) ^[1]	
L	Entrée	STA/STP Démarrage = 15 V / Arrêt = 0 V ^[2]	
M	Sortie	+15 V ---- Alimentation en tension (max. 75 mA)	
N	Sortie	-15 V ---- Alimentation en tension (max. 25 mA)	
S	Sortie	0 V ----- Potentiel de référence	
T	Sortie	list ----- Courant de soudage, mesuré sur la broche F ; 0-10 V (0 V = 0 A, 10 V = 1000 A) ^[3]	

^[1] Précision type $\pm (0,05 \text{ V} + 2,5 \% \text{ de la valeur mesurée})$

^[2] Le mode opératoire est prédéfini par le dévidoir (la fonction Démarrage/Arrêt correspond à l'actionnement de la gâchette de torche et est par ex. utilisée pour les applications mécanisées).

^[3] Précision type $\pm (0,02 \text{ V} + 2,5 \% \text{ de la valeur mesurée})$

5.7.2 Interface robot RINT X12

Interface standard numérique pour applications automatisées

Fonctions et signaux :

- Entrées numériques : Marche/Arrêt, modes opératoires, sélection de JOB et de programme, embobinage, test gaz
- Entrées analogiques : Tensions pilote, par ex. pour la qualité de soudage, le courant de soudage, entre autres.
- Sorties de relais : Signal de procédé, poste prêt à souder, erreur globale d'installation, entre autres.

5.7.3 Interface de bus industriel BUSINT X11

La solution pour un intégration confortable dans les processus de production automatisés avec par ex.

- Profinet/Profibus
- EnthernetIP/DeviceNet
- EtherCAT
- etc.

5.8 Interface PC



Endommagements du poste ou dysfonctionnements liés à un raccordement au PC non conforme !

Si l'interface SECINT X10USB n'est pas utilisée, le poste risque d'être endommagé ou des dysfonctionnements peuvent se produire au niveau de la transmission de signaux. Le PC peut être détruit par impulsion d'amorçage haute fréquence.

- **L'interface SECINT X10USB doit être raccordée entre le PC et le poste de soudage !**
- **Le raccordement ne doit être effectué qu'à l'aide des câbles fournis (ne pas utiliser de rallonges supplémentaires) !**

Logiciel de paramètres de soudage PC300.Net

Éditer tous les paramètres de soudage confortablement sur l'ordinateur et les transférer en toute simplicité vers un ou plusieurs générateurs de soudage (accessoires, lot composé d'un logiciel, d'une interface, de câbles de connexion)

- Gestion d'un maximum de 510 JOB
- Échange de JOB depuis et vers le générateur de soudage
- Échange de données en ligne
- Indications pour la surveillance des données de soudage
- Actualisation constante grâce à la fonction de mise à jour en série pour les nouveaux paramètres de soudage
- Sauvegarde des données grâce à un échange simple entre la source de courant et le PC

5.8.1 Raccord

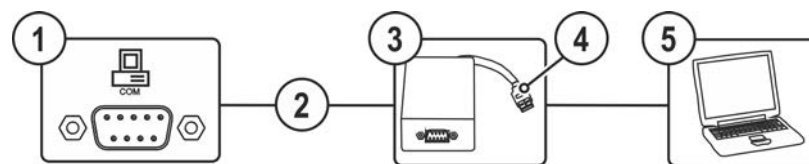


Illustration 5-26

Pos.	Symbole	Description
1		Prise de raccordement (9 broches) – D-Sub Interface PC > voir le chapitre 5.8
2		Câble de raccordement, 9 broches, série
3		SECINT X10 USB
4		Port USB Raccordement d'un ordinateur Windows à SECINT X10 USB
5		PC Windows

5.9 Identification du composant

Ce composant accessoire peut être ajouté en option > voir le chapitre 9.

Dans ewm Xnet, des codes-barres prédéfinis sont saisis à l'aide du scanner à main. Les données de pièces sont consultables et représentées sur la commande.

5.10 Prise réseau

Cet accessoire est uniquement disponible comme « Option départ usine ».

La prise réseau permet d'intégrer le produit à un réseau existant puis d'échanger les données par le biais du logiciel d'assurance qualité Xnet. Ci-après un extrait des fonctionnalités du logiciel :

- Affichage en temps réel des paramètres de soudage
- Enregistrement / documentation
- Surveillance des paramètres de soudage
- Maintenance
- Calcul des prix
- Gestion WPS
- Gestion des soudeurs
- Gestion xbutton
- Gestion des composants

Les fonctionnalités du logiciel sont constamment perfectionnées (voir documentation Xnet correspondante).

Les générateurs de soudage sont livrés en série avec une adresse IP fixe. Cette adresse est notée sur l'autocollant de la commande ou sur les générateurs, sur un autocollant sous la plaque signalétique.

En vue de la configuration de la passerelle, la passerelle et le serveur / ordinateur doivent se trouver au sein du même réseau ou de la même plage d'adresses IP.

6 Maintenance, entretien et élimination

6.1 Généralités

AVERTISSEMENT



Maintenance, contrôle et réparation non conformes !

Seul un personnel qualifié est en mesure de procéder à la maintenance, au contrôle et à la réparation du produit. Une personne habilitée est une personne possédant la formation, les connaissances et l'expérience nécessaires afin de pouvoir identifier les mises en danger et possibles dommages consécutifs pouvant survenir lors du contrôle des sources de courant de soudage.

- Respecter les consignes de maintenance > voir le chapitre 6.3.
- Si l'un des contrôles décrits ci-après n'est pas concluant, il convient de laisser le générateur hors service jusqu'à ce qu'il ait été réparé et à nouveau contrôlé.

Adressez-vous au distributeur spécialisé ayant livré le matériel pour toute demande d'intervention après-vente. Les retours de marchandise au titre de la garantie doivent toujours passer par votre distributeur spécialisé.

Utilisez exclusivement des pièces de rechange d'origine lorsque vous remplacez des pièces. Lors d'une commande de pièces de rechange, indiquer le type de poste, le numéro de série et la référence du poste, la désignation du type et la référence de la pièce de rechange.

Ce générateur ne nécessite pratiquement aucune maintenance et ne nécessite qu'un minimum d'entretien s'il est utilisé dans les conditions ambiantes indiquées et dans des conditions de service normales.

Un générateur encrassé a une durée de vie et un facteur de marche réduits. Les intervalles de nettoyage dépendent principalement des conditions environnantes et des impuretés ainsi occasionnées sur le générateur (au moins toutefois une fois par semestre).

6.2 Explication des symboles

Personnes

	Soudeur/opérateur
	Personnel technique/personne habilitée et compétente

Contrôle

	Contrôle visuel
	Contrôle de bon fonctionnement

Période, intervalle

	Fonctionnement à une équipe
	Fonctionnement à plusieurs équipes
	Toutes les 8 heures
	quotidien
	hebdomadaire
	mensuel
	semestriel
	annuel

6.3 Plan de maintenance

Contrôleur	Type de contrôle			Étape de maintenance	Technicien
				<p>! Seule la personne désignée comme contrôleur ou technicien est autorisée à effectuer les tâches correspondantes sur la base de sa formation ! Les points de contrôle non applicables sont ignorés.</p>	
				<ul style="list-style-type: none"> Contrôle et nettoyage de la torche de soudage. Les dépôts à l'intérieur de la torche peuvent être à l'origine de courts-circuits et causer une diminution de la qualité de la soudure ainsi que des dommages au niveau de la torche ! Contrôler que l'entraînement du fil, la torche de soudage et les éléments de guidage du fil sont adaptés à l'application concernée et sont correctement réglés. Nettoyer régulièrement les galets (en fonction de leur degré d'encrassement). Remplacer les galets usés. Raccordements des lignes de courant de soudage (vérifier qu'ils sont bien en position et verrouillés en place). La bouteille de gaz de protection et les éléments de fixation de la bouteille (chaîne/sangle) sont-ils sécurisés ? Décharge de traction : faisceau de flexibles sécurisé à l'aide d'une décharge de traction ? 	
				<ul style="list-style-type: none"> Vérifier le bon état et l'étanchéité de toutes les lignes d'alimentation et leurs raccordements (câbles, flexibles, faisceaux de flexibles). Contrôler si le système de soudage présente des dommages extérieurs. Les éléments de transport (sangle, anneaux de manutention, poignée, roues de transport, frein d'arrêt) et les éléments de fixation correspondants (capuchons de protection) sont-ils présents et en bon état ? 	
				<ul style="list-style-type: none"> Débarrasser les raccords des conduites de réfrigérant (raccords rapides, accouplements) des saletés et enficher les capuchons de protection en cas de non-utilisation. La vanne magnétique du test gaz s'ouvre et se referme correctement. Contrôle des voyants d'état, de signalisation et de contrôle, des dispositifs de protection et de réglage. 	
				<ul style="list-style-type: none"> Contrôle du support de bobine de fil (les galets doivent fermement reposer sur leur support et ne doivent pas avoir de jeu) Nettoyer le filtre à poussière (le cas échéant) > voir le chapitre 6.3.1 	
				<ul style="list-style-type: none"> Contrôler si la bobine de fil est fixée de manière réglementaire. 	
				<ul style="list-style-type: none"> Nettoyage des surfaces extérieures à l'aide d'un chiffon humide (ne pas utiliser de produits de nettoyage agressifs). 	
				<ul style="list-style-type: none"> Nettoyage de la source de courant (onduleur) > voir le chapitre 6.3.4 	
				<ul style="list-style-type: none"> Nettoyage de l'échangeur de chaleur (refroidissement de la torche) > voir le chapitre 6.3.3 	
				<ul style="list-style-type: none"> Remplacement du liquide de refroidissement (refroidissement de la torche) > voir le chapitre 6.3.2 	
				<ul style="list-style-type: none"> Inspections et contrôles récurrents > voir le chapitre 6.3.5 	

6.3.1 Filtre à impuretés

En cas d'utilisation d'un filtre à poussière, le débit d'air frais est réduit et le facteur de marche du générateur s'en trouve par conséquent réduit. Plus l'encrassement du filtre augmente, plus le facteur de marche diminue. Le filtre à poussière doit être démonté régulièrement et être nettoyé à l'air comprimé (en fonction de l'encrassement).

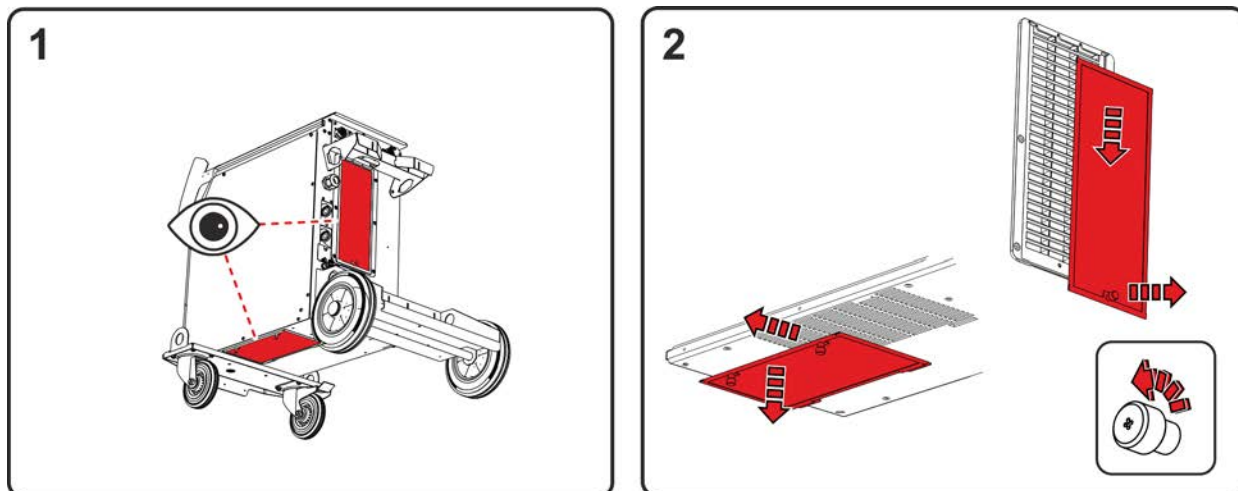


Illustration 6-1

- Sur l'appareil, deux filtres à poussière peuvent être installés (option en remplacement). L'un se trouve au niveau de l'entrée d'air de l'unité de puissance (onduleur), l'autre au niveau de l'entrée d'air de l'échangeur de chaleur (refroidissement de la torche).
- Desserrer les vis de fermeture des filtres (tirer l'unité de puissance du filtre vers le bas puis vers l'arrière / tirer le filtre de l'échangeur de chaleur vers le bas puis vers le côté).

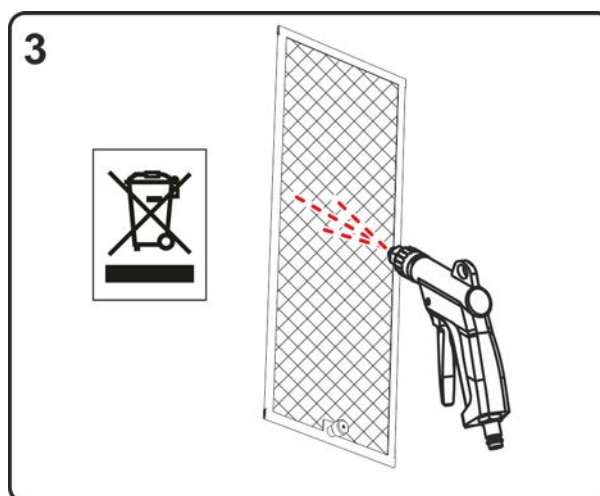


Illustration 6-2

- Souffler les filtres à poussière à l'air comprimé exempt d'huile et d'eau.

Se conformer aux prescriptions légales en matière d'élimination des déchets !

- Après le nettoyage, remonter les filtres dans l'ordre inverse.

6.3.2 Vidange du liquide de refroidissement

Tenir compte de toutes les consignes sur la manipulation, l'utilisation et l'élimination du liquide de refroidissement de la torche > voir le chapitre 5.1.6.

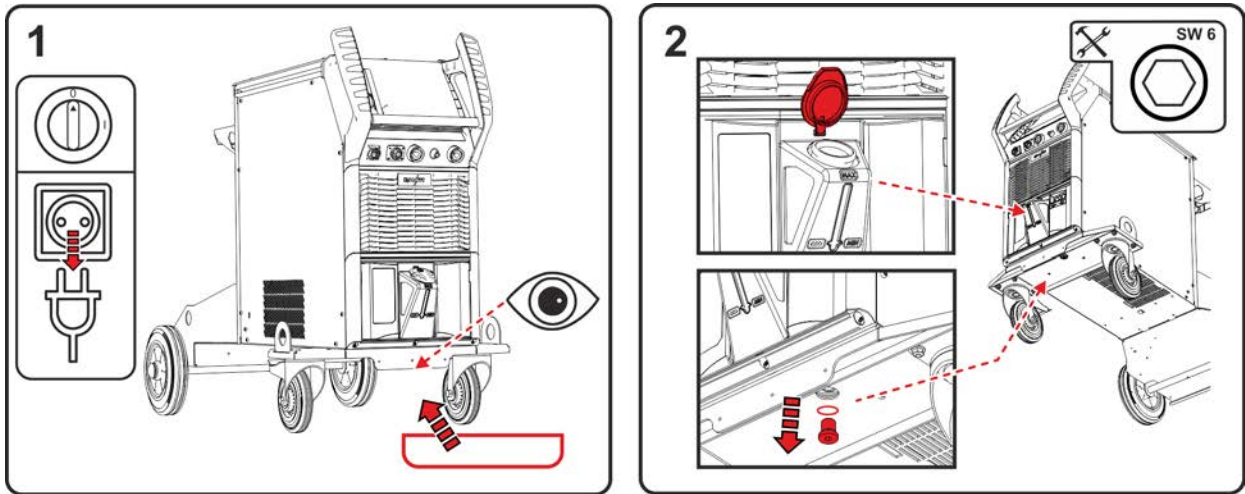


Illustration 6-3

- Éteindre l'appareil et débrancher la fiche réseau. Placer un bac de récupération approprié au-dessous de la vis de vidange du réservoir de liquide de refroidissement.
- Dévisser la vis de vidange du réservoir de liquide de refroidissement (ouvrir le couvercle de réservoir pour purger l'air).

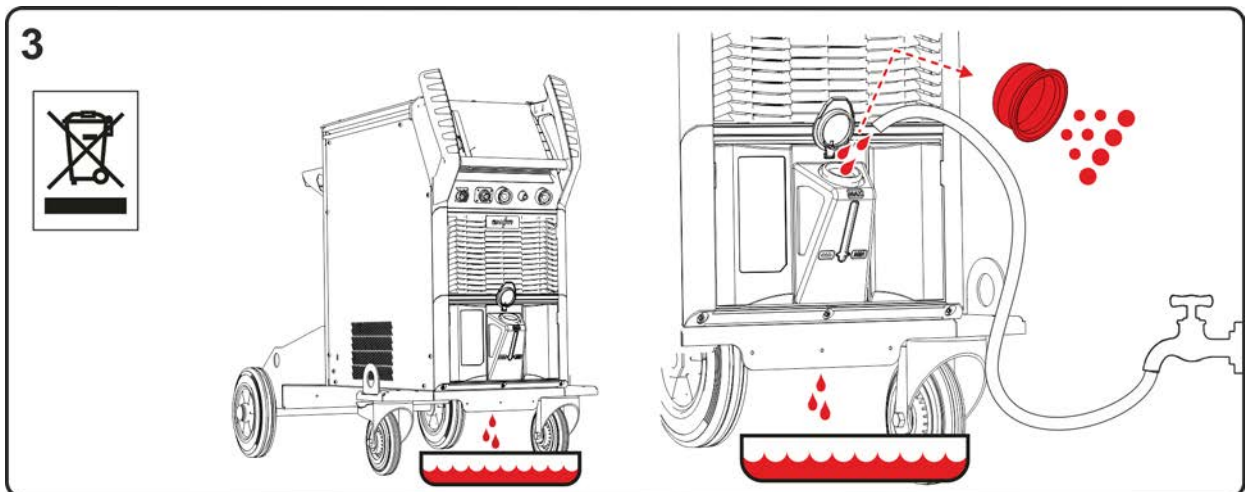


Illustration 6-4

- Attendre jusqu'à ce que l'intégralité du liquide de refroidissement se soit écoulée du réservoir dans le bac de récupération.
- Retirer le tamis du filtre de la goulotte de remplissage puis le nettoyer.
- Rincer ensuite les résidus d'impuretés du réservoir avec de l'eau.

Se conformer aux prescriptions légales en matière d'élimination des déchets !

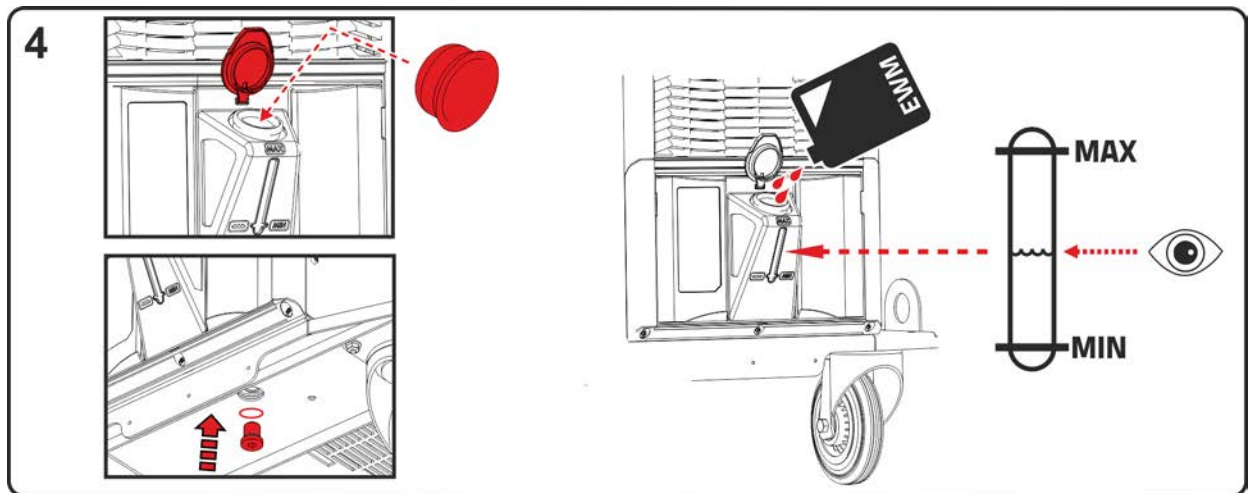


Illustration 6-5

- Remettre en place le tamis du filtre dans la goulotte de remplissage puis revisser la vis de vidange avec joint dans le réservoir.
- Remplir le réservoir de liquide de refroidissement EWM original en surveillant le niveau max. du liquide de refroidissement. Après le remplissage, fermer le couvercle de réservoir et purger le circuit du liquide de refroidissement > voir le chapitre 7.4.

6.3.3 Échangeur de chaleur (refroidissement de la torche)

⚠ AVERTISSEMENT



Risque de blessure par manque de connaissances !

Pour les tâches de maintenance suivantes, il est impératif de posséder la formation technique adéquate pour éviter les blessures.

- Cette tâche de maintenance doit être réalisée exclusivement par un personnel spécialisé formé et habilité.
- Tenir compte des consignes d'avertissement et de maintenance au début du présent chapitre.

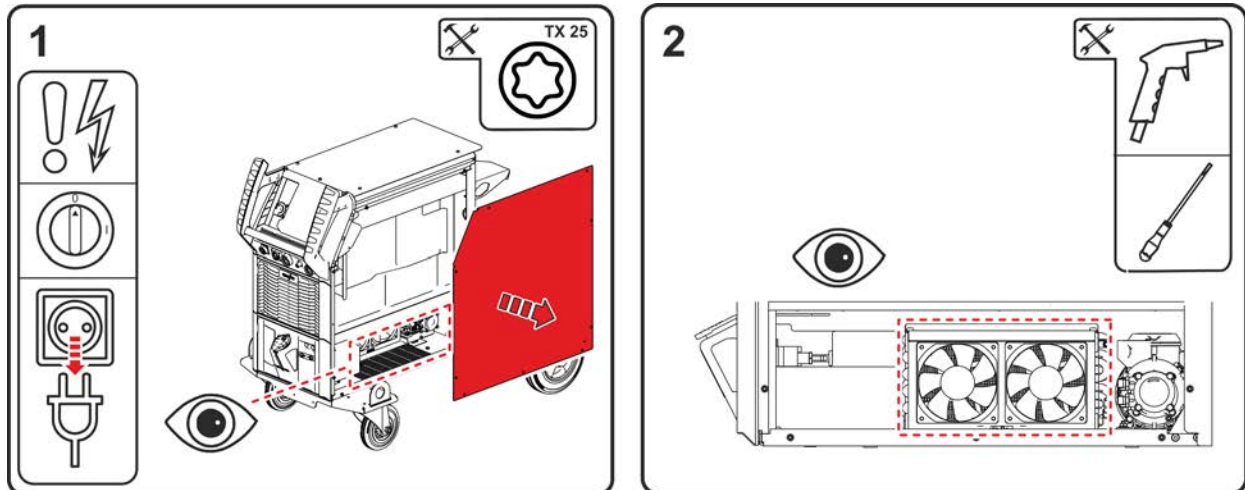


Illustration 6-6

- Éteindre l'appareil et débrancher la fiche réseau. Retirer les vis de la tôle latérale. Retirer la tôle latérale de l'installation (lever vers le haut et sur le côté).
- Exclusivement utiliser de l'air comprimé exempt d'huile et d'eau. Ne pas souffler directement sur les composants électroniques. Les ventilateurs peuvent tourner à trop grande vitesse sous l'effet de l'air comprimé et être endommagés. Pour cette raison, bloquer mécaniquement les ventilateurs avec un tournevis. Veuillez noter : les lamelles qui se situent derrière les ventilateurs de l'échangeur de chaleur ne doivent pas être endommagées par le tournevis.

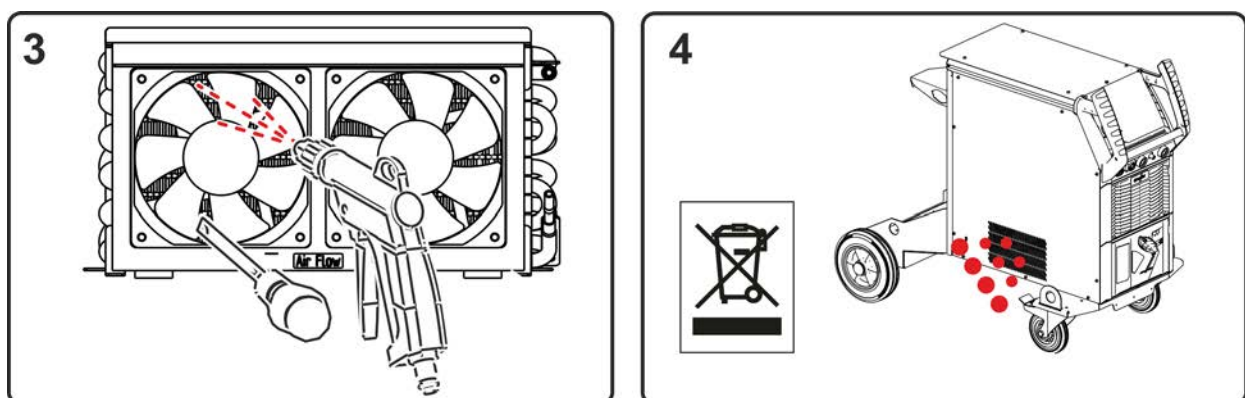


Illustration 6-7

- Souffler de l'air en larges nappes sur l'échangeur de chaleur à travers les ventilateurs.
- Les impuretés sortent à travers les orifices dans la tôle latérale.

Se conformer aux prescriptions légales en matière d'élimination des déchets !

- Après le nettoyage, retirer le blocage mécanique placé sur les ventilateurs et refermer l'appareil dans l'ordre inverse et le contrôler conformément aux prescriptions applicables.

6.3.4 Source de courant (onduleur)

⚠ AVERTISSEMENT**Risque de blessure par manque de connaissances !****Pour les tâches de maintenance suivantes, il est impératif de posséder la formation technique adéquate pour éviter les blessures.**

- Cette tâche de maintenance doit être réalisée exclusivement par un personnel spécialisé formé et habilité.
- Tenir compte des consignes d'avertissement et de maintenance au début du présent chapitre.

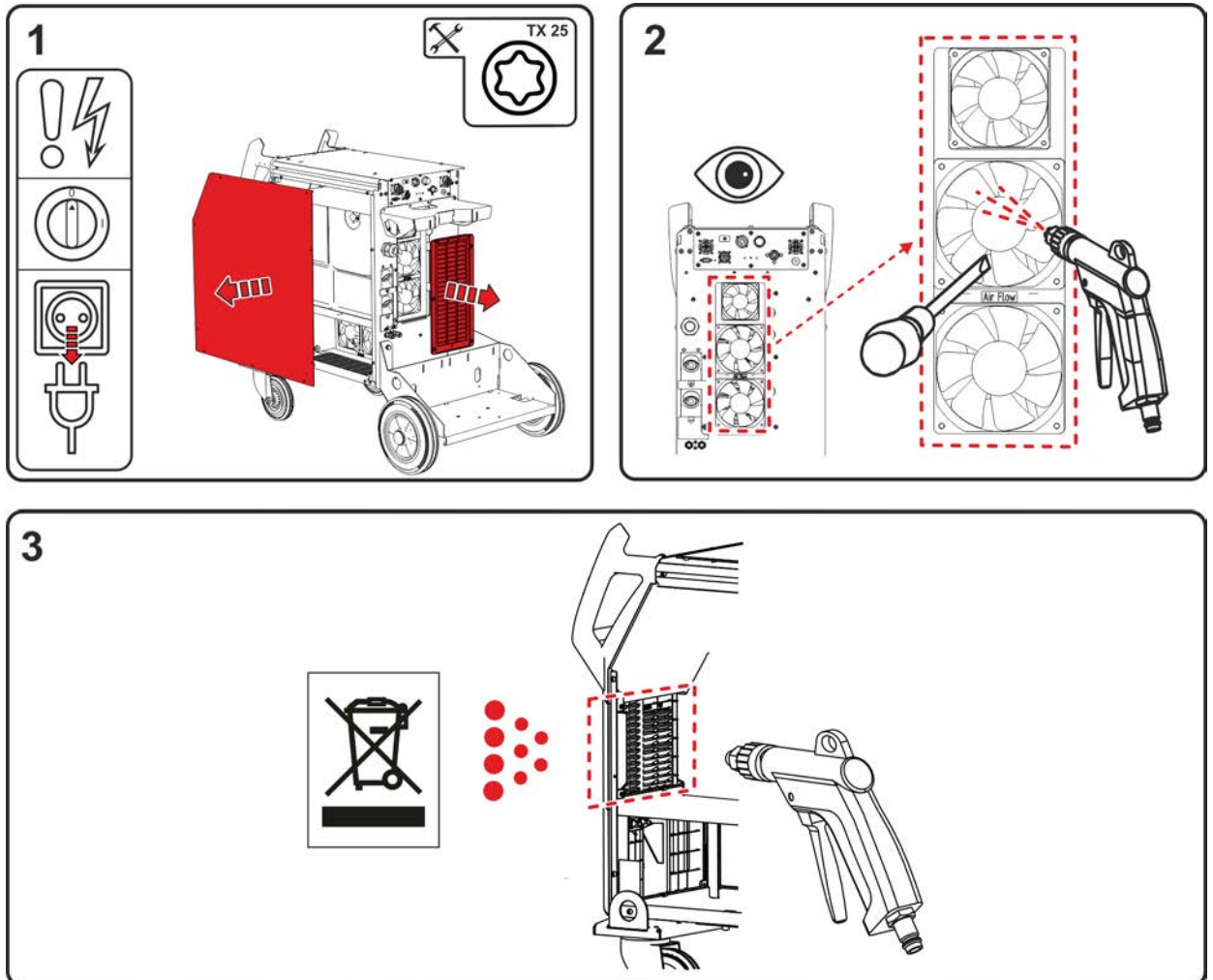


Illustration 6-8

1. Éteindre l'appareil et tirer sur le connecteur réseau. Retirer les vis de la tôle latérale et de la zone lamellaire. Retirer la tôle latérale (soulever vers le haut et sur le côté). Retirer la zone lamellaire (soulever vers le haut et l'arrière).
2. Utiliser exclusivement de l'air comprimé exempt d'huile et d'eau. Ne pas souffler directement sur les composants électroniques. Les ventilateurs peuvent tourner à trop grande vitesse sous l'effet de l'air comprimé et être endommagés. Pour cette raison, bloquer mécaniquement les ventilateurs avec un tournevis.
3. Souffler vers l'avant sur les zones devant l'onduleur.

Se conformer aux prescriptions légales en matière d'élimination des déchets !

- Après le nettoyage, retirer le blocage mécanique placé sur les ventilateurs et refermer l'appareil dans l'ordre inverse et le contrôler conformément aux prescriptions applicables.

6.3.5 Contrôle annuel (inspection et contrôle pendant l'exploitation)

Un contrôle de rappel doit être exécuté conformément à la norme CEI 60974-4 « Inspection et essais périodiques ». Outre les prescriptions mentionnées ici, les lois et/ou prescriptions nationales applicables au contrôle doivent être respectées.

Pour obtenir des informations plus détaillées, veuillez consulter la brochure ci-jointe « Warranty registration » ainsi que nos informations sur la garantie, la maintenance et le contrôle sur www.ewm-group.com !

6.4 Élimination du poste



Élimination conforme des déchets !

Le poste contient des matières premières précieuses qui doivent être recyclées, ainsi que des composants électroniques voués à l'élimination.


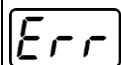
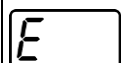
- **Ne pas éliminer avec les ordures ménagères !**
- **Se conformer aux prescriptions légales en matière d'élimination des déchets !**
- Les appareils électriques et électroniques usagés ne doivent plus être jetés avec les ordures ménagères sans tri conformément aux dispositions européennes (directive 2012/19/UE sur les déchets d'équipements électriques et électroniques). Ils doivent être traités à part. Le symbole de la poubelle sur roulettes indique la nécessité d'une collecte avec tri.
Pour éliminer l'appareil ou le recycler, le déposer dans les systèmes de collecte avec tri prévus à cet effet.
- Conformément à la loi en vigueur en Allemagne (loi sur la mise sur le marché, la reprise et la mise au rebut écologique des appareils électriques et électroniques (ElektroG)), les anciens appareils se trouvant dans les ordures ménagères sans tri doivent être dirigés vers un système de tri. Les responsables de la mise au rebut au niveau du droit public (les communes) ont pour ce faire mis en place des lieux de collecte prenant en charge gratuitement les anciens appareils des particuliers.
- Les municipalités compétentes peuvent fournir des informations concernant la restitution ou la collecte des anciens appareils.
- En outre, la restitution est possible à l'échelle européenne également auprès des partenaires commerciaux d'EWM.

7 Résolution des dysfonctionnements

Tous les produits sont soumis à des contrôles de fabrication et de finition extrêmement stricts. Si toutefois un problème de fonctionnement survient, il convient de contrôler le produit en question à l'aide du schéma suivant. Si aucune des solutions proposées ne permet de résoudre le problème, adressez-vous à un revendeur agréé.

7.1 Messages d'erreur (alimentation)

En fonction des possibilités d'affichage de l'écran du générateur, un défaut est représenté de la manière suivante :

Type d'affichage – Commande du générateur	Affichage
Écran graphique	
deux écrans à 7 segments	
un écran à 7 segments	

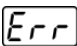
La cause potentielle du défaut est signalée par un numéro de défaut correspondant (voir tableau). En présence d'une erreur, l'unité de puissance est mise hors tension.

L'affichage du numéro d'erreur possible dépend du modèle de poste (interfaces/fonctions).

- Documenter l'erreur survenue sur le poste et, si besoin, la signaler au service technique.
- Si plusieurs erreurs surviennent, elles s'affichent les unes après les autres.
- Documenter les erreurs et en informer le personnel d'entretien si nécessaire.
- Si plusieurs erreurs surviennent sur une commande de type, c'est toujours l'erreur possédant le numéro d'erreur le plus faible (Err) qui s'affiche. Lorsque cette erreur a été supprimée, le numéro d'erreur immédiatement supérieur apparaît. Ceci se répète jusqu'à ce que toutes les erreurs aient été éliminées.




Légende catégorie (réinitialiser erreur)

- Le message d'erreur disparaît une fois l'erreur éliminée.
- Le message d'erreur peut être réinitialisé en actionnant la touche ◀ :
- Le message d'erreur peut uniquement être réinitialisé en arrêtant et en redémarrant le générateur.

	Catégorie			Erreur	Cause possible	Remède
	a)	b)	c)			
3	✓	✓	✗	Erreur tachymètre	Panne sur le dévidoir	Vérifier les connexions (raccordements, câbles)
					Surcharge permanente sur l'entraînement du fil	Ne pas poser la gaine téflon carbone en rayons étroits ; vérifier que la gaine téflon carbone est facilement manœuvrable
4	✓	✗	✗	Dépassement de température	Source de courant en surchauffe	Laisser refroidir la source de courant (interrupteur de réseau sur « 1 »)
					Ventilateur bloqué, encrassé ou défectueux	Contrôler, nettoyer ou remplacer le ventilateur
					Entrée ou sortie d'air bloquée	Contrôler l'entrée et la sortie d'air
5	✗	✗	✓	Surtension du réseau	Tension réseau trop élevée	Vérifier les tensions réseau et les comparer aux tensions d'alimentation de la source de courant
6	✗	✗	✓	Sous-tension du réseau	Tension réseau trop faible	

Err	Catégorie			Erreur	Cause possible	Remède
	a)	b)	c)			
7	✗	✓	✗	Manque de liquide de refroidissement	Débit trop faible (< = 0,7 l/min) / (< = 0,18 gal/min) ^{[1][3]}	Contrôler le débit du liquide de refroidissement ; nettoyer le refroidisseur à eau ; éliminer les pliures dans le faisceau de flexibles ; ajuster le seuil de débit
					Quantité de liquide de refroidissement trop faible	Faire l'appoint de liquide de refroidissement
					La pompe ne tourne pas	Lancer l'arbre de la pompe
					Air dans le circuit du liquide de refroidissement	Dégazer le circuit du liquide de refroidissement
					Faisceau de flexibles pas entièrement rempli de liquide de refroidissement	Éteindre / allumer le générateur (la pompe tourne pendant 2 min)
					Fonctionnement avec torche de soudage refroidie au gaz	Relier l'arrivée de liquide de refroidissement et le retour de liquide de refroidissement (employer un pont flexible) ; désactiver le refroidisseur à eau
					Défaillance de l'automate de sécurité ^[4]	Réinitialiser l'automate de sécurité en appuyant dessus
8	✓	✓	✗	Erreur de gaz de protection ^[2]	Absence de gaz de protection Pression d'admission trop faible	Vérifier l'alimentation en gaz de protection Éliminer les pliures sur le faisceau de flexibles ; valeur de consigne : 4-6 bar de pression d'admission
9	✗	✗	✓	Surtension au second.	Surtension à la sortie : erreur onduleur	Contacteur la maintenance
10	✗	✗	✓	Contact à la terre (erreur PE)	Liaison entre le fil de soudage et le boîtier du générateur	Retirer la liaison électrique
11	✓	✓	✗	Arrêt rapide	Suppression du signal logique « Robot prêt » pendant le processus	Éliminer l'erreur sur la commande supérieure
22	✓	✗	✗	Dépassement de température du liquide de refroidissement ^[3]	Surchauffe du liquide de refroidissement (>=70 °C / >=158 °F) ^[1] mesurée dans le circuit de retour du liquide de refroidissement	Laisser refroidir la source de courant (interrupteur de réseau sur « 1 »)
					Ventilateur bloqué, encrassé ou défectueux	Contrôler, nettoyer ou remplacer le ventilateur
					Entrée ou sortie d'air bloquée	Contrôler l'entrée et la sortie d'air
32	✗	✗	✓	Erreur I>0 ^[3]		Contacteur la maintenance
33	✗	✗	✓	Erreur Uréelle ^[3]	Court-circuit dans le circuit du courant de soudage avant le soudage	Remédier au court-circuit dans le circuit du courant de soudage ; retirer la tension de capteur externe
38	✗	✗	✓	Erreur Iréelle ^[3]	Court-circuit dans le circuit du courant de soudage avant le soudage	Remédier au court-circuit dans le circuit du courant de soudage

Err	Catégorie			Erreur	Cause possible	Remède
	a)	b)	c)			
48	✗	✓	✗	Erreur d'amorçage	Pendant un démarrage de processus avec un générateur automatisé, aucun amorçage n'a eu lieu	Contrôler le dévidage ; contrôler les raccords du câble de charge dans le circuit du courant de soudage ; le cas échéant, nettoyer les surfaces oxydées sur la pièce avant la soudure
49	✗	✓	✗	Rupture de l'arc	Pendant le soudage avec une installation automatisée, une rupture de l'arc est survenue	Contrôler le dévidage ; ajuster la vitesse de soudage.
51	✓	✗	✗	Arrêt d'urgence	Le circuit d'arrêt d'urgence de la source de courant a été activé.	Désactiver à nouveau l'activation du circuit d'arrêt d'urgence (activer le circuit de protection)
52	✗	✗	✓	Pas de dévidoir	Après allumage de l'installation automatisée, aucun dévidoir n'a été détecté	Contrôler ou raccorder les lignes pilotes des dévidoirs ; corriger le code du dévidoir automatisé (avec 1DV, s'assurer que le numéro 1 est attribué ; avec 2DV, un dévidoir doit porter le numéro 1 et l'autre doit porter le numéro 2)
53	✗	✓	✗	Pas de dévidoir 2	Dévidoir 2 non détecté	Contrôler ou raccorder les lignes pilotes des dévidoirs
54	✗	✗	✓	Erreur VRD ^[2]	Erreur réduction de la tension à vide	Le cas échéant, déconnecter le générateur externe du circuit du courant de soudage ; contacter la maintenance
55	✗	✓	✗	Courant exc. mot. dévidoir	Détection de surintensité coffret dévidoir	Ne pas poser la gaine téflon carbone en rayons étroits ; vérifier que la gaine téflon carbone est facilement manœuvrable
56	✗	✗	✓	Défaut de phase rés.	Défaillance d'une phase de la tension réseau	Vérifier le branchement sur secteur, la fiche réseau et les fusibles de secteur
57	✗	✓	✗	Erreur tachymètre esclave	Panne dévidoir (entraînement esclave)	Contrôler les raccords, les câbles et les connexions
					Surcharge permanente de l'entraînement du fil (entraînement esclave)	Ne pas poser la gaine téflon carbone en rayons étroits ; vérifier que la gaine téflon carbone est facilement manœuvrable
58	✗	✓	✗	Court-circuit	Vérifier que le circuit du courant de soudage est exempt de courts-circuits	Vérifier le circuit du courant de soudage ; isoler la torche de soudage et la déposer
59	✗	✗	✓	Générateur incompatible	Un appareil raccordé au système n'est pas compatible	Débranchez l'appareil incompatible du système
60	✗	✗	✓	Logiciel incompatible	Le logiciel d'un appareil n'est pas compatible	Contactez la maintenance
61	✗	✓	✗	Surveillance de soudage	La valeur réelle d'un paramètre de soudage se situe en dehors de la plage de tolérance prédéfinie	Respecter les plages de tolérance ; ajuster les paramètres de soudage

Err	Catégorie			Erreur	Cause possible	Remède
	a)	b)	c)			
62				Composant du système ^[3]	Composant du système introuvable	Contactez la maintenance

^[1] départ usine


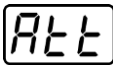
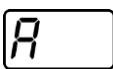
^[2] Option

^[3] uniquement série de générateurs Titan XQ, Phoenix XQ, Taurus XQ

^[4] sauf série de générateurs Titan XQ, Phoenix XQ, Taurus XQ

7.2 Messages d'avertissement

En fonction des possibilités d'affichage de l'écran du générateur, un message d'avertissement est représenté de la manière suivante :

Type d'affichage – Commande du générateur	Affichage
Écran graphique	
deux affichages à 7 segments	
un affichage à 7 segments	

La cause potentielle de l'avertissement est signalée par un numéro d'avertissement correspondant (voir tableau).

- Si plusieurs avertissements sont émis, ils sont affichés les uns à la suite des autres.
- Documenter l'avertissement du générateur et le transmettre au personnel d'entretien si nécessaire.

N°	Avertissement	Cause possible
1	Dépassement de température	Risque de désactivation sous peu pour cause de dépassement de température.
4	Gaz de protection ^[2]	Vérifier l'alimentation en gaz de protection.
5	Débit du liquide de refroidissement ^[3]	Débit ($\leq 0,7\text{l/min}$ / $\leq 0.18\text{ gal/min}$) ^[1]
6	Fil bientôt épuisé	La bobine ne contient presque plus de fil.
7	Défaillance du bus CAN	Dévidoir non raccordé, automate de sécurité du moteur du dévidoir (réinitialiser l'automate qui s'est déclenché en l'actionnant).
8	Circuit du courant de soudage	L'inductance du circuit du courant de soudage est trop élevée pour la tâche de soudage sélectionnée.
10	Onduleur partiel	Un ou plusieurs onduleurs partiels ne fournissent aucun courant de soudage.
11	Dépassement de température du liquide de refroidissement ^[3]	Liquide de refroidissement ($\geq 65\text{ °C}$ / $\geq 149\text{ °F}$) ^[1]
12	Surveillance de soudage	La valeur réelle d'un paramètre de soudage se situe en dehors de la plage de tolérance prédéfinie.
13	Erreur de contact	La résistance dans le circuit du courant de soudage est trop élevée. Contrôler la prise de masse.
32	Erreur tachymètre	Défaut sur le dévidoir, surcharge durable sur l'entraînement du fil.
33	Courant exc. mot. dévidoir	Détection d'une surintensité de courant du moteur principal du dévidoir.
34	JOB inconnu	La sélection de JOB n'a pas été exécutée, car le numéro de JOB est inconnu.
35	Courant exc. mot. dévidoir esclave	Surcharge du moteur du dévidoir esclave (moteur avant système poussé/poussé ou dévidoir relais).
36	Erreur tachymètre esclave	Défaut sur le moteur du dévidoir, surcharge durable sur le moteur du dévidoir esclave (entraînement avant système poussé/poussé ou dévidoir relais).
37	Défaillance du bus FST	Dévidoir non raccordé, automate de sécurité du moteur du dévidoir (réinitialiser l'automate qui s'est déclenché en l'actionnant).

^[1] Réglage d'usine

^[2] Option

[3] Uniquement série de générateurs Titan XQ, Phoenix XQ, Taurus XQ

7.3 Check-list pour la résolution des dysfonctionnements

Les prérequis de base pour un parfait fonctionnement restent avant tout le métal d'apport nécessaire à l'application et un équipement en poste adapté au gaz spécifique au procédé !

Légende	Symbole	Description
	↘	Erreur/Cause
	✘	Solution

Dysfonctionnements

- ↘ Déclenchement du fusible secteur - fusible secteur inadéquat
 - ✘ Installer le fusible de secteur recommandé > voir le chapitre 8.3.
- ↘ Le poste ne démarre pas après la mise en marche (le ventilateur et, le cas échéant, la pompe de réfrigérant ne fonctionnent pas).
 - ✘ Raccorder la ligne pilote du dévidoir.
- ↘ Tous les signaux lumineux de la commande du générateur s'allument après la mise en route
- ↘ Aucun signal lumineux de la commande du générateur ne s'allume après la mise en route
- ↘ Aucune puissance de soudage
 - ✘ Dysfonctionnement au niveau des phases > Contrôler le raccordement au réseau (fusibles)
- ↘ Le poste redémarre constamment
- ↘ Dévidoir sans fonction
- ↘ Le système ne démarre pas
 - ✘ Établir les connexions des câbles de commande ou vérifier que l'installation soit correcte.
- ↘ Raccords de courant de soudage dévissés
 - ✘ Visser les raccords de courant côté torche et/ou côté pièce
 - ✘ Visser correctement le tube contact et le support tube contact

Le signal lumineux Défaux est allumé

- ↘ Dépassement de température du poste de soudage
 - ✘ Laisser refroidir le poste sans pour autant le mettre hors tension.
- ↘ Dispositif de surveillance du courant de soudage déclenché (des courants de soudage vagabonds passent à travers le conducteur de protection). L'erreur doit être réinitialisée en arrêtant et en redémarrant le poste.
 - ✘ Le fil de soudage touche des parties du carter conductrices d'électricité (vérifier le guidage du fil, fil de soudage sorti de la bobine de fil ?).
 - ✘ Contrôler si le câble de masse est fixé de manière réglementaire. Fixer la borne d'alimentation du câble de masse aussi près que possible de l'arc.

Le signal lumineux Dépassement de température est allumé

- ↘ Dépassement de température du poste de soudage
 - ✘ Laisser refroidir le poste sans pour autant le mettre hors tension.

Erreur de liquide de refroidissement/pas de flux de liquide de refroidissement

- ↘ Débit de réfrigérant insuffisant
 - ✘ Contrôler le niveau de réfrigérant et remplir le cas échéant.
- ↘ Air dans le circuit de liquide de refroidissement
 - ✘ Dégazer le circuit du liquide de refroidissement > voir le chapitre 7.4

Problèmes d'avancée du fil

- ✓ Support des galets usé (les galets doivent fermement reposer sur leur support et ne doivent pas avoir de jeu)
 - ✗ Remplacer le support des galets (092-002960-E0000) > voir le chapitre 10.1.4
- ✓ Buse de contact bouchée
 - ✗ Nettoyer, pulvériser un spray anti-projections et remplacer le cas échéant
- ✓ Réglage du frein de bobine > voir le chapitre 5.2.4.4
 - ✗ Contrôler les réglages et les corriger le cas échéant
- ✓ Réglage des unités de pression > voir le chapitre 5.2.4.3
 - ✗ Contrôler les réglages et les corriger le cas échéant
- ✓ Bobines de fil usées
 - ✗ Contrôler et remplacer le cas échéant
- ✓ Moteur du dérouleur hors tension d'alimentation (disjoncteur désarmorcé à cause d'une surcharge)
 - ✗ Réamorcer le fusible désarmorcé (face arrière de la source de courant) en appuyant sur la touche
- ✓ Faisceaux pliés
 - ✗ Étendre le faisceau de la torche.
- ✓ Âme ou spirale de guidage du fil encrassée ou usée
 - ✗ Nettoyer l'âme ou la spirale, remplacer les âmes pliées ou usées

7.4 Dégazer le circuit du liquide de refroidissement

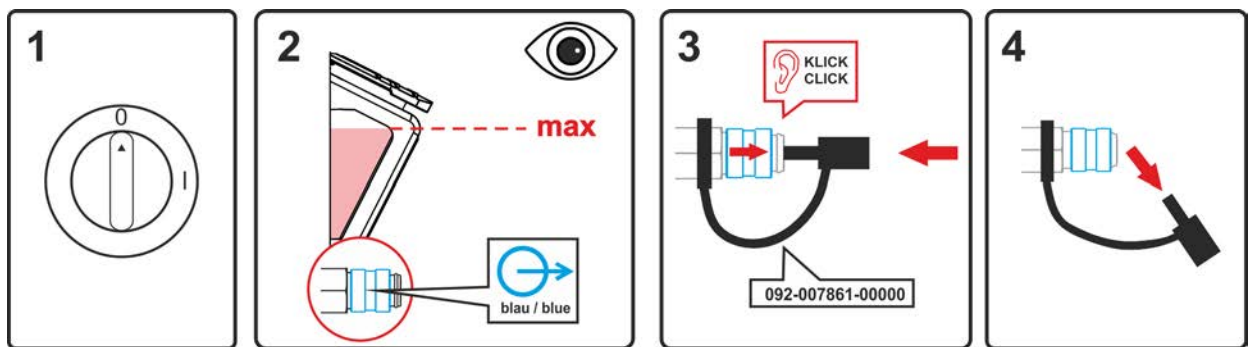


Illustration 7-1

- Mettre le générateur hors tension et remplir le réservoir de liquide de refroidissement jusqu'au niveau maximal.
- Déverrouiller le raccord rapide à obturation à l'aide d'un outil approprié (raccord ouvert).

Toujours utiliser pour la purge du circuit de refroidissement le raccord bleu qui se trouve dans le bas du circuit de refroidissement (à proximité du réservoir)!

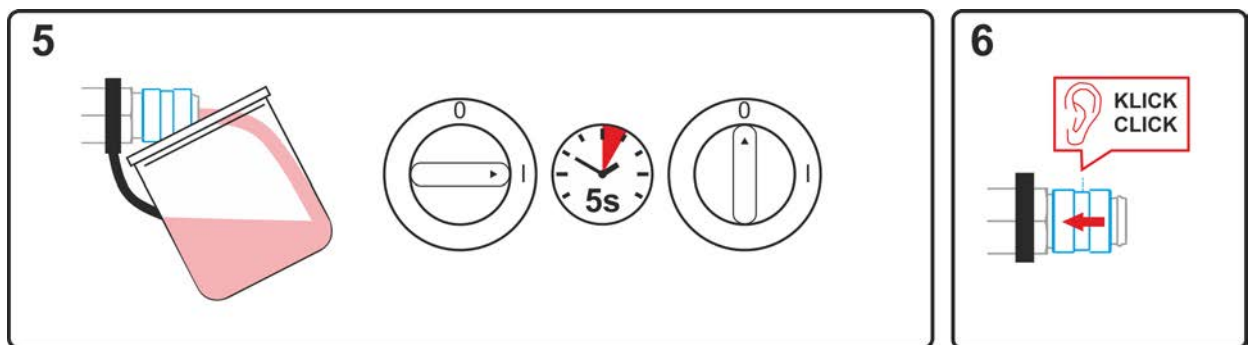


Illustration 7-2

- Placer un bac de récupération approprié en vue de la récupération du liquide de refroidissement qui s'écoule au niveau du raccord rapide à obturation et enclencher le générateur pendant env. 5 s.
- Verrouiller à nouveau le raccord rapide à obturation en déplaçant à nouveau la bague de fermeture en position initiale.

7.5 Amorcer l'arbre de la pompe (circuit du liquide de refroidissement)

Les périodes d'arrêt prolongées et les impuretés dans le réfrigérant peuvent entraîner le blocage de la pompe de réfrigérant du module de refroidissement.

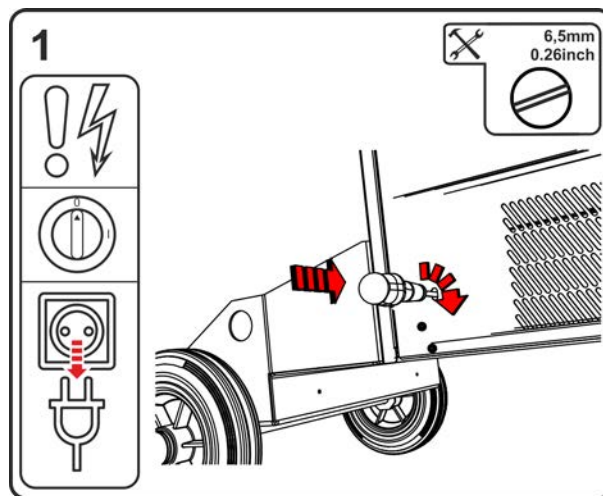


Illustration 7-3

- Mettre le poste hors tension à l'aide de l'interrupteur principal.
- Débrancher la fiche secteur.
- Insérer un tournevis plat d'une largeur de lame maximale de 6,5 mm au centre de l'arbre de la pompe en passant par l'orifice de service. Tourner ensuite le tournevis dans le sens des aiguilles d'une montre jusqu'à ce que l'arbre de la pompe tourne à nouveau sans difficulté.
- Retirer le tournevis.
- Brancher la fiche réseau du poste hors tension dans la prise correspondante.
- Activer le générateur sur l'interrupteur principal.

8 Caractéristiques techniques

Indications de prestations et garantie assurées uniquement en cas d'utilisation des pièces de remplacement et d'usure originales !

8.1 Dimensions et poids

		F06R1/R2		F06RS		F06P	
Dimensions (l x b x h)		mm	pouces	mm	pouces	mm	pouces
l		1152	45.3	854	33.6	854	33.6
b		686	27.0	590	23.2	400	15.7
h		976	38.4	976	38.4	881	34.7
Poids ^[1]		kg	lb	kg	lb	kg	lb
F06G		113	249.1	102,8	226.6	87,6	193.1
F06W		128	282.2	117,8	259.7	102,6	226.2

^[1] Toutes les indications de poids se réfèrent aux versions d'appareil avec 5 m (16,4 ft) Câble de raccordement secteur Sur les versions avec des câbles de raccordement réseau plus longs, les poids sont plus élevés.

10 m (32,8 ft) = +2,5 kg (5,5 lb)

15 m (49,2 ft) = +5,0 kg (11,0 lb)

8.2 Refroidissement de la torche

Refroidissement de la torche	F06W
Puissance frigorifique avec 1 l/min (+25 °C/77 °F)	1,5 kW
Débit de refoulement max.	5 l/min 1,3 gal/min
Hauteur de refoulement max.	35 m 115 ft
Pression de pompe max.	3,5 bar 0,35 MPa
Pompe	Pompe centrifuge
Capacité max. du réservoir	8 l 2,1 gal
Surveillance du débit	
Limite d'erreur	0,7 l/min 0,18 gal/min
Limite d'avertissement	Limite d'erreur +0,3 l/min Limite d'erreur +0,08 gal/min
Contrôle de la température	
Limite d'erreur	70 °C 158 °F
Limite d'avertissement	Limite d'erreur -5 °C Limite d'erreur -23 °F

8.3 Données de puissance

8.3.1 Phoenix XQ 350 C puls

	MIG/MAG	Électrode enrobée	TIG
Courant de soudage (I ₂)	5 A à 350 A		
Tension de soudage normalisée (U ₂)	14,3 V à 31,5 V	20,2 V à 34,0 V	10,2 V à 24,0 V
Facteur de marche ED à 40 °C ^[1]			
80 % / 100%	350 A / 320 A		
Tension réseau	3 x 380-400 V / 3 x 440-460 V / 3 x 480-500 V		
Tolérance / fusible de secteur ^[2] / Fréquence	-25 % à +20 % / 3 x 25 A / 50/60 Hz (380-400 V)		
	-25 % à +15 % / 3 x 20 A / 50/60 Hz (440-460 V)		
	-25 % à +10 % / 3 x 20 A / 50/60 Hz (460-500 V)		
Tension à vide (U ₀)	82 V (380-400 V)		
	94 V (440-460 V)		
	102 V (460-500 V)		
max. Puissance raccordée (S ₁)			
Refroidi au gaz (F06G)	14,3 kVA	15,4 kVA	10,9 kVA
Refroidi à l'eau (F06W)	14,7 kVA		11,3 kVA
Puissance du générateur (Recomm.)	21 kVA		
Puissance absorbée P ₀ ^[3]	25 W		
Impédance secteur maximale (@PCC) ^[4]	107 mΩ		
Cos phi / Rendement	0,99 / 90 %		
Classe de protection / Protection anti-surtension	I / III		
Degré d'encrassement / Classe d'isolation	3 / H		
protection / Disjoncteur de protection de courant de perte	IP 23 / Type B (recommandé)		
Niveau de bruit ^[5]	<70 dB(A)		
Température ambiante ^[6]	-25 °C à +40 °C		
Refroidissement du poste / Refroidissement de la torche	Ventilateur (refroidi à l'air) / gaz ou eau		
Câble d'alimentation électrique	H07RN-F4G6		
Câble pince de masse (min.) / Classe CEM	70 mm ² / A		
Vitesse de dévidage du fil	0,5 m/min à 25m/min		
Équipement en galets en usine / Entraînement	1,0-1,2 mm pour fil d'acier / 4 galets (37 mm)		
Diamètre des bobines de fil	bobines de fil normalisées jusqu'à 300 mm		
Raccord torche de soudage	Raccord Euro		
Marquage de sécurité	[S] / CE / EAC		
Normes appliquées	voir Déclaration de conformité (fournie avec l'appareil)		

^[1] Cycle : 10 min (60 % ED ± 6 min de soudage, 4 min de pause).

^[2] L'utilisation de fusibles est recommandée DIAZED xxA gG. Lors de l'utilisation d'automates de sécurité, la caractéristique de déclenchement « C » doit être utilisée !

^[3] Puissance à l'état au repos sans dévidoir.

^[4] Ce dispositif de soudage n'est pas conforme à la norme CEI 61000-3-12. S'il est branché à un système à basse tension public, il est de la responsabilité de l'installateur ou de l'utilisateur de s'assurer, après consultation de l'exploitant du réseau de distribution d'électricité, que le dispositif de soudage peut être branché.

^[5] Niveau de bruit en marche à vide et en exploitation à charge normale selon l'IEC 60974- 1 au point de travail maximal.

^[6] Température ambiante fonction du liquide de refroidissement utilisé. Tenir compte de la plage de température liquide de refroidissement.

8.3.2 Phoenix XQ 400 C puls

	MIG/MAG	Électrode enrobée	TIG
Courant de soudage (I_2)	5 A à 400 A		
Tension de soudage normalisée (U_2)	14,3 V à 34 V	20,2 V à 36,0 V	10,2 V à 26,0 V
Facteur de marche ED à 40 °C ^[1]	400 A (60 %) / 350 A (80 %) / 320 A (100%)		
Tension réseau	3 x 380-400 V / 3 x 440-460 V / 3 x 480-500 V		
Fréquence	50/60 Hz		
Tolérance / fusible de secteur ^[2]	-25 % à +20 % / 3 x 25 A (380-400 V)		
	-25 % à +15 % / 3 x 20 A (440-460 V)		
	-25 % à +10 % / 3 x 20 A (460-500 V)		
Tension à vide (U_0)	82 V (380-400 V)		
	94 V (440-460 V)		
	102 V (460-500 V)		
max. Puissance raccordée (S_1)			
Refroidi au gaz (F06G)	17,6 kVA	18,6 kVA	13,5 kVA
Refroidi à l'eau (F06W)	18,0 kVA		13,9 kVA
Puissance du générateur (Recomm.)	25 kVA		
Puissance absorbée P_0 ^[3]	35 W		
Impédance secteur maximale (@PCC) ^[4]	120 mΩ		
Cos phi / Rendement	0,99 / 90 %		
Classe de protection / Protection anti-surtension	I / III		
Degré d'encrassement / Classe d'isolation	3 / H		
protection / Disjoncteur de protection de courant de perte	IP 23 / Type B (recommandé)		
Niveau de bruit ^[5]	<70 dB(A)		
Température ambiante ^[6]	-25 °C à +40 °C		
Refroidissement du poste / Refroidissement de la torche	Ventilateur (refroidi à l'air) / gaz ou eau		
Câble d'alimentation électrique	H07RN-F4G6		
Câble pince de masse (min.) / Classe CEM	70 mm ² / A		
Vitesse de dévidage du fil	0,5 m/min à 25m/min		
Équipement en galets en usine / Entraînement	1,0-1,2 mm pour fil d'acier / 4 galets (37 mm)		
Diamètre des bobines de fil	bobines de fil normalisées jusqu'à 300 mm		
Raccord torche de soudage	Raccord Euro		
Marquage de sécurité	[S] / CE / EAC		
Normes appliquées	voir Déclaration de conformité (fournie avec l'appareil)		

^[1] Cycle : 10 min (60 % ED \pm 6 min de soudage, 4 min de pause).

^[2] L'utilisation de fusibles est recommandée DIAZED xxA gG. Lors de l'utilisation d'automates de sécurité, la caractéristique de déclenchement « C » doit être utilisée !

^[3] Puissance à l'état au repos sans dévidoir.

^[4] Ce dispositif de soudage n'est pas conforme à la norme CEI 61000-3-12. S'il est branché à un système à basse tension public, il est de la responsabilité de l'installateur ou de l'utilisateur de s'assurer, après consultation de l'exploitant du réseau de distribution d'électricité, que le dispositif de soudage peut être branché.

^[5] Niveau de bruit en marche à vide et en exploitation à charge normale selon l'IEC 60974- 1 au point de travail maximal.

^[6] Température ambiante fonction du liquide de refroidissement utilisé. Tenir compte de la plage de température liquide de refroidissement.

9 Accessoires

Vous trouverez des accessoires de performance comme des torches de soudage, des câbles de masse, des porte-électrodes ou encore des faisceaux intermédiaires chez votre représentant compétent.

9.1 Accessoires généraux

Type	Désignation	Référence
KLF-L1-L2-L3-PE	Autocollant du câble réseau	094-023697-00000
DM 842 Ar/CO2 230bar 30l D	Détendeur pour bouteille avec manomètre	394-002910-00030
32A 5POLE/CEE	Prise de poste	094-000207-00000

9.2 Refroidissement de la torche

Type	Désignation	Référence
HOSE BRIDGE UNI	Pont flexible	092-007843-00000

9.2.1 Type de liquide de refroidissement blueCool

Type	Désignation	Référence
blueCool -10 5 l	Liquide de refroidissement jusqu'à -10 °C (14 °F), 5 l	094-024141-00005
blueCool -10 25 l	Liquide de refroidissement jusqu'à -10 °C (14 °F), 25 l	094-024141-00025
blueCool -30 5 l	Liquide de refroidissement jusqu'à -30 °C (22 °F), 5 l	094-024142-00005
blueCool -30 25 l	Liquide de refroidissement jusqu'à -30 °C (22 °F), 25 l	094-024142-00025
FSP blueCool	Contrôleur d'antigel	094-026477-00000

9.2.2 Type de liquide de refroidissement KF

Type	Désignation	Référence
KF 23E-5	Liquide de refroidissement jusqu'à -10 °C (14 °F), 5 l	094-000530-00005
KF 23E-200	Liquide de refroidissement (-10 °C), 200 litres	094-000530-00001
KF 37E-5	Liquide de refroidissement jusqu'à -20 °C (4 °F), 5 l	094-006256-00005
KF 37E-200	Liquide de refroidissement (-20 °C), 200 l	094-006256-00001
TYP1	Contrôleur d'antigel	094-014499-00000

9.3 Commande à distance, 7 broches

Type	Désignation	Référence
RC XQ Expert 2.0 2 m	Commande à distance Expert XQ 2.0	090-008824-00002
RC XQ Expert 2.0 5 m	Commande à distance Expert XQ 2.0	090-008824-00005
RC XQ Expert 2.0 10 m	Commande à distance Expert XQ 2.0	090-008824-00010
RC XQ Expert 2.0 15 m	Commande à distance Expert XQ 2.0	090-008824-00015

9.3.1 Rallonge

Type	Désignation	Référence
FRV 7POL 0.5 m	Raccordement pour câble de rallonge	092-000201-00004
FRV 7POL 1 m	Rallonge de raccordement	092-000201-00002
FRV 7POL 5 m	Raccordement pour câble de rallonge	092-000201-00003
FRV 7POL 10 m	Raccordement pour câble de rallonge	092-000201-00000
FRV 7POL 15M	Raccordement pour câble de rallonge	092-000201-00005
FRV 7POL 20 m	Raccordement pour câble de rallonge	092-000201-00001
FRV 7POL 25M	Raccordement pour câble de rallonge	092-000201-00007

9.4 Commande à distance, 19 broches

Type	Désignation	Référence
R10 19POL	Commande à distance	090-008087-00000
RG10 19POL 5M	Commande à distance, réglage de la vitesse du fil, correction de la tension de soudage	090-008108-00000
R20 19POL	Commande à distance de la commutation de programme	090-008263-00000

9.4.1 Câble de raccordement

Type	Désignation	Référence
RA5 19POL 5M	Câble de raccordement, par ex. pour la commande à distance	092-001470-00005
RA10 19POL 10m	Câble de raccordement, par ex. pour la commande à distance	092-001470-00010
RA20 19POL 20m	Câble de raccordement, par ex. pour la commande à distance	092-001470-00020

9.4.2 Rallonge

Type	Désignation	Référence
RV5M19 19POL 5M	Rallonge	092-000857-00000
RV5M19 19POL 10M	Rallonge	092-000857-00010
RV5M19 19POL 15M	Rallonge	092-000857-00015
RV5M19 19POL 20M	Rallonge	092-000857-00020

9.5 Options

Type	Désignation	Référence
ON Filter F06	Filtre à poussière pour entrée d'air	092-003337-00000
ON Shock Protect F06	Pare-buffles	092-003334-00000
ON TS F06 R	Support de torche, droite	092-003335-00000
ON TS F06 L	Support de torche, gauche	092-003360-00000
ON SH F06 L	Support pour scanner, gauche	092-003434-00000
ON PS F06 1D01	Support pivotant pour dévidoir	092-003330-00000
ON PS F06 1D02	Support pivotant pour dévidoir IC	092-003332-00000
ON PS EXT D01	Kit de post-équipement : Rallonge de mandrin pour recevoir le dévidoir avec roues ON WAK D01	092-002871-00000

9.6 Communication avec les ordinateurs

Type	Désignation	Référence
PC300 XQ Set	PC300.Net Logiciel de paramétrage pour soudage, avec câble et interface SECINT X10 USB	090-008777-00000
ON WLG-EX	Passerelle Wi-Fi dans un boîtier externe	090-008790-00502
ON LG-EX	Passerelle réseau local dans un boîtier externe	090-008789-00502

9.7 Identification du composant

Type	Désignation	Référence
SCAN BC 8PoI	Lecteur de code-barres	090-008823-00000

10 Pièces d'usure

Indications de prestations et garantie assurées uniquement en cas d'utilisation des pièces de remplacement et d'usure originales !

10.1 Rouleaux d'avance de fil

10.1.1 Rouleaux d'avance de fil pour fils acier

Type	Désignation	Référence
FE 4R 0.6 MM/0.023 INCH LIGHT PINK	Jeu de galets moteur, 37 mm, 4 galets, rainure en V pour acier, acier inoxydable et brasage	092-002770-00006
FE 4R 0.8-1.0MM / 0.03-0.04 INCH BLUE/WHITE	Jeu de galets moteur, 37 mm, 4 galets, rainure en V pour acier, acier inoxydable et brasage	092-002770-00009
FE 4R 1.0-1.2MM / 0.04-0.045 INCH BLUE/RED	Jeu de galets moteur, 37 mm, 4 galets, rainure en V pour acier, acier inoxydable et brasage	092-002770-00011
FE 4R 1.4 MM/0.052 INCH GREEN	Jeu de galets moteur, 37 mm, 4 galets, rainure en V pour acier, acier inoxydable et brasage	092-002770-00014
FE 4R 1.6 MM/0.06 INCH BLACK	Jeu de galets moteur, 37 mm, 4 galets, rainure en V pour acier, acier inoxydable et brasage	092-002770-00016
FE 4R 2.0 MM/0.08 INCH GREY	Jeu de galets moteur, 37 mm, 4 galets, rainure en V pour acier, acier inoxydable et brasage	092-002770-00020
FE 4R 2.4 MM/0.095 INCH BROWN	Jeu de galets moteur, 37 mm, 4 galets, rainure en V pour acier, acier inoxydable et brasage	092-002770-00024
FE 4R 2.8 MM/0.11 INCH LIGHT GREEN	Jeu de galets moteur, 37 mm, 4 galets, rainure en V pour acier, acier inoxydable et brasage	092-002770-00028
FE 4R 3.2 MM/0.12 INCH VIOLET	Jeu de galets moteur, 37 mm, 4 galets, rainure en V pour acier, acier inoxydable et brasage	092-002770-00032

10.1.2 Rouleaux d'avance de fil pour fils aluminium

Type	Désignation	Référence
AL 4R 0.8 MM/0.03 INCH WHITE/YELLOW	Jeu de galets moteur, 37 mm, pour aluminium	092-002771-00008
AL 4R 1.0 MM/0.04 INCH BLUE/YELLOW	Jeu de galets moteur, 37 mm, pour aluminium	092-002771-00010
AL 4R 1.2 MM/0.045 INCH RED/YELLOW	Jeu de galets moteur, 37 mm, pour aluminium	092-002771-00012
AL 4R 1.6 MM/0.06 INCH BLACK/YELLOW	Jeu de galets moteur, 37 mm, pour aluminium	092-002771-00016
AL 4R 2.0 MM/0.08 INCH GREY/YELLOW	Jeu de galets moteur, 37 mm, pour aluminium	092-002771-00020
AL 4R 2.4 MM/0.095 INCH BROWN/YELLOW	Jeu de galets moteur, 37 mm, pour aluminium	092-002771-00024
AL 4R 2.8 MM/0.110 INCH LIGHT GREEN/YELLOW	Jeu de galets moteur, 37 mm, pour aluminium	092-002771-00028
AL 4R 3.2 MM/0.125 INCH VIOLET/YELLOW	Jeu de galets moteur, 37 mm, pour aluminium	092-002771-00032

10.1.3 Rouleaux d'avance de fil pour fils fourrés

Type	Désignation	Référence
FUEL 4R 0.8 MM/0.03 INCH WHITE/ORANGE	Jeu de galets moteurs, 37 mm, 4 galets, rainure en V/moletage pour fil fourré	092-002848-00008
FUEL 4R 1.0 MM/0.04 INCH BLUE/ORANGE	Jeu de galets moteurs, 37 mm, 4 galets, rainure en V/moletage pour fil fourré	092-002848-00010
FUEL 4R 1.2 MM/0.045 INCH RED/ORANGE	Jeu de galets moteurs, 37 mm, 4 galets, rainure en V/moletage pour fil fourré	092-002848-00012
FUEL 4R 1.4 MM/0.052 INCH GREEN/ORANGE	Jeu de galets moteurs, 37 mm, 4 galets, rainure en V/moletage pour fil fourré	092-002848-00014
FUEL 4R 1.6 MM/0.06 INCH BLACK/ORANGE	Jeu de galets moteurs, 37 mm, 4 galets, rainure en V/moletage pour fil fourré	092-002848-00016
FUEL 4R 2.0 MM/0.08 INCH GREY/ORANGE	Jeu de galets moteurs, 37 mm, 4 galets, rainure en V/moletage pour fil fourré	092-002848-00020
FUEL 4R 2.4 MM/0.095 INCH BROWN/ORANGE	Jeu de galets moteurs, 37 mm, 4 galets, rainure en V/moletage pour fil fourré	092-002848-00024

10.1.4 Gaine

Type	Désignation	Référence
DV X	Kit fixation pour galets	092-002960-E0000
SET DRAHTFUERUNG	Jeu de gaines	092-002774-00000
ON WF 2,0-3,2mm eFeed	Option pour remplacement, gaine pour fils 2,0-3,2 mm, dévidoir eFeed	092-019404-00000
SET IG 4x4 1.6mm BL	Jeu de buses d'entrée de fil	092-002780-00000
GUIDE TUBE L105	Tube de guidage	094-006051-00000
CAPTUB L=107 mm; Ø ≤ 1,6 mm	Tube capillaire	094-006634-00000
CAPTUB L=105 mm; Ø ≤ 2,4 mm	Tube capillaire	094-021470-00000

11 Annexe

11.1 Recherche de revendeurs

Sales & service partners

www.ewm-group.com/en/specialist-dealers



"More than 400 EWM sales partners worldwide"