



FI

Hitsausvirtalähde

Phoenix XQ 350 puls D

Phoenix XQ 400 puls D

Phoenix XQ 500 puls D

Phoenix XQ 600 puls D

099-005643-EW518

Huomioi järjestelmän lisädokumentit!

19.11.2020

**Register now
and benefit!
Jetzt Registrieren
und Profitieren!**

www.ewm-group.com



Yleisiä huomautuksia

VAROITUS



Lue käyttöohje!

Käyttöohjeen tarkoituksena on opastaa käyttäjää käyttämään laitteita turvallisesti.

- Kaikkien järjestelmäkomponenttien käyttöohje, erityisesti turvaohjeet, on luettava ja niitä on noudatettava!
- Noudata tapaturmantorjuntaa koskevia määräyksiä sekä maakohtaisia määräyksiä!
- Käyttöohjetta on säilytettävä laitteen käyttöpaikalla.
- Turva- ja varoituskilvet laitteessa antavat tietoja mahdollisista vaaroista. Niiden on oltava aina tunnistettavissa ja luettavissa.
- Laite on valmistettu tekniikan tason sekä sääntöjen ja normien mukaisesti ja ainoastaan asiantuntijat saavat käyttää, huoltaa ja korjata sitä.
- Tekniset muutokset, laitetekniikan edelleenkehityessä, voivat johtaa erilaiseen hitsauskäyttäytymiseen.

Jos sinulla on laitteen asennukseen, käyttöönottoon, käyttöön, käyttötarkoitukseen tai käyttöpaikkaan liittyviä kysymyksiä, ota yhteys laitteen jälleenmyyjään tai asiakaspalveluumme numerolla +49 2680 181-0.

Valtuutettujen jälleenmyyjien luettelo on osoitteessa www.ewm-group.com/en/specialist-dealers.

Vastuumme tämän laitteen käytön osalta rajoittuu nimenomaan laitteen toimintaan. Kaikki muu vastuu on nimenomaisesti poissuljettu. Käyttäjä hyväksyy vastuun poissulkemisen ottaessaan laitteen käyttöön. Valmistaja ei voi valvoa käyttöohjeen noudattamista eikä laitteen asennukseen, käyttöön tai huoltoon liittyviä olosuhteita tai tapoja.

Virheellinen asennus voi johtaa aineellisiin vahinkoihin ja henkilöiden loukkaantumiseen. Näin ollen emme ota minkäänlaista vastuuta tappioista, vahingoista tai kuluista, jotka ovat johtuneet virheellisestä asennuksesta, käytöstä tai huollosta tai jollakin tavalla liittyvät näihin osatekijöihin.

© EWM AG

Dr. Günter-Henle-Strasse 8

56271 Mündersbach Germany

Puh.: +49 2680 181-0, Faksi: -244

S-posti: info@ewm-group.com

www.ewm-group.com

Tämän käyttöohjeen tekijänoikeudet jäävät laitteen valmistajalle.

Osittainenkin monistaminen edellyttää valmistajan kirjallista lupaa.

Tämän asiakirjan sisältö on tutkittu, tarkastettu ja työstetty huolellisesti, mutta muutokset, kirjoitusvirheet ja erehdykset ovat silti mahdollisia.

1 Sisällys

1	Sisällys	3
1	Sisällys	3
2	Oman turvallisuutesi vuoksi	5
2.1	Huomautuksia näiden käyttöohjeiden käytöstä	5
2.2	Merkkien selitykset	6
2.3	Turvallisuusmääräykset	7
2.4	Kuljetus ja asennus	10
3	Tarkoituksenmukainen käyttö	12
3.1	Laitetta saa käyttää vain seuraavien järjestelmien kanssa	12
3.2	Käyttökohteet	12
3.3	Laitteeseen liittyvät asiakirjat	12
3.3.1	Takuu	12
3.3.2	Vaatimustenmukaisuusvakuutus	13
3.3.3	Hitsaus työympäristöissä, joissa on lisääntynyt sähköiskun vaara	13
3.3.4	Huoltoasiakirjat (varaosat ja kytkentäkaaviot)	13
3.3.5	Kalibrointi / validointi	13
3.3.6	Kokonaisdokumentaation osa	14
4	Laitekuvaus – yleiskuvaus	15
4.1	Laitekoonpano	15
4.2	Kuva edestä / sivukuva oikealta	16
4.3	Kuva takaa / kuva sivulta vasemmalta	18
5	Rakenne ja toiminta	20
5.1	Kuljetus ja asennus	20
5.1.1	Nostaminen nosturin avulla	20
5.1.2	Nosturiperiaate	20
5.1.3	Ympäristöolosuhteet	21
5.1.3.1	Ympäristöolosuhteet	21
5.1.3.2	Kuljetus ja säilytys	21
5.1.4	Koneen jäähtytys	21
5.1.5	Maakaapeli, yleistä	21
5.1.6	Hitsauspolttimen jäähtytysjärjestelmä	22
5.1.6.1	Toiminnalliset ominaisuudet	22
5.1.6.2	Sallitut hitsauspolttimen jäähtytysnesteen	22
5.1.6.3	Kaapelipaketin maksimipituus	23
5.1.6.4	Jäähtytysnesteen lisääminen	24
5.1.7	Ohjeita hitsausvirtajohtojen vetämiseen	25
5.1.8	Hitsauksen aikana esiintyvät hajavirrat	26
5.1.9	Välikaapelipaketin liittäminen virtalähteeseen	27
5.1.9.1	Välikaapelipaketin vedonpoistaja	28
5.1.9.2	Mahdolliset kiinnityskohdat	28
5.1.9.3	Vedonpoistajan lukitseminen	29
5.1.10	Suojakaasun syöttö	29
5.1.10.1	Paineensäätimen liittäminen	29
5.1.11	Verkkoliitintä	30
5.1.11.1	Asetetun verkkojännitteen silmämääräinen tarkistus	30
5.1.11.2	Virtalähteen soveltaminen verkkojännitteeseen	31
5.1.11.3	Uudelleenkäyttöönnotto	31
5.1.11.4	Verkkoliitintä	32
5.1.12	Päällekytkentä ja järjestelmädiagnosi	32
5.1.12.1	LED-tilarivi - käyttötilan näyttö	33
5.1.13	Suojaläppä, laiteohjaus	33
5.2	MIG/MAG hitsaus	34
5.2.1	Maakaapelin liitin	34
5.2.2	Hitsaustehtävän valinta	34
5.2.3	Suojakaasumäärän säätäminen (kaasutesti) / letkupaketin huuhtelu	35
5.3	TIG-hitsaus	35
5.3.1	Maakaapelin liitin	35
5.3.2	Hitsaustehtävän valinta	36
5.4	Puikkohitsaus	36

5.4.1	Puikko- ja maakaapelin liitäntä	36
5.4.2	Hitsaustehtävän valinta.....	36
5.5	Kaukosäädin	36
5.6	Automatisointiliitännät	37
5.6.1	Automaatioliitäntä	37
5.6.2	RINT X12 -robottiliittymä.....	38
5.6.3	Teollisuusväyläliitäntä BUSINT X11	38
5.7	PC-liitäntä.....	38
5.7.1	Liitäntä	38
5.8	Rakenneosan tunniste	39
5.9	Verkkoliitäntä.....	39
6	Huolto, ylläpito ja hävittäminen	40
6.1	Yleistä.....	40
6.2	Merkkien selitykset.....	41
6.3	Huoltokaavio	42
6.3.1	Likasuodatin.....	43
6.3.2	Jäähdytysnesteen vaihto	44
6.3.3	Lämmönvaihdin (hitsauspolttimen jäähdytys).....	46
6.3.4	Virtalähde (invertteri)	47
6.3.5	Vuositarkastus (tarkastus ja testaus käytön aikana)	47
6.4	Laitteiden käsittely.....	48
7	Vian korjaus	49
7.1	Virheilmoitukset (virtalähde).....	49
7.2	Varoitusilmoitukset	52
7.3	Häiriönpoiston tarkastusluettelo	52
7.4	Jäähdytysainejärjestelmän ilmaaminen	54
7.5	Pumppuakselin käynnistäminen (jäähdytysnestekierto)	55
8	Tekniset tiedot	56
8.1	Mitat ja paino	56
8.1.1	Hitsauspolttimen jäähdytysjärjestelmä	57
8.2	Tehotiedot	58
8.2.1	Phoenix XQ 350 puls D	58
8.2.2	Phoenix XQ 400 puls D	59
8.2.3	Phoenix XQ 500 puls D	60
8.2.4	Phoenix XQ 600 puls D	61
9	Lisävarusteet	62
9.1	Yleiset lisävarusteet	62
9.2	Kaukosäädin, 7-napainen	62
9.2.1	Jatkokaapeli.....	62
9.3	Kaukosäädin, 19-napainen	62
9.3.1	Liitäntäjohto	62
9.3.2	Jatkokaapeli.....	62
9.4	Varusteet.....	63
9.5	Tietokoneyhteys	63
9.6	Hitsauspolttimen jäähdytysjärjestelmä	63
9.6.1	Jäähdytysaine - tyyppi blueCool.....	63
9.6.2	Jäähdytysaine - tyyppi KF.....	63
10	Liite	64
10.1	Myyjäshaku	64

2 Oman turvallisuutesi vuoksi

2.1 Huomautuksia näiden käyttöohjeiden käytöstä

VAARA

Työskentely- ja toimintamenettelyt, joita on noudatettava tarkasti uhkaavien vakavien tapaturmien ja kuolemantapausten ennalta ehkäisemiseksi.

- Turvallisuustietojen otsikoissa esiintyy sana "VAARA" sekä yleinen varoitussymboli.
- Vaaraa on korostettu myös sivun reunassa olevalla symbolilla.

VAROITUS

Työskentely- ja toimintamenettelyt, joita on noudatettava tarkasti uhkaavien vakavien tapaturmien ja kuolemantapausten ennalta ehkäisemiseksi.

- Turvallisuustietojen otsikoissa esiintyy sana "VAARA" sekä yleinen varoitussymboli.
- Vaaraa on korostettu myös sivun reunassa olevalla symbolilla.

HUOMIO

Työskentely- ja toimintamenettelyt, joita on noudatettava tarkasti myös mahdollisten lievien tapaturmien ennalta ehkäisemiseksi.

- Turvallisuustietojen otsikossa esiintyy aina avainsana "HUOMAUTUS" sekä yleinen varoitussymboli.
- Riskiä on selvennetty sivun reunassa olevalla symbolilla.

























Teknisiä erityispiirteitä, jotka käyttäjän on huomioitava esinevahinkojen tai laitevaurioiden välttämiseksi.

Erilaisiin käyttötilanteisiin tarkoitettut, vaihe vaiheelta opastavat toimintaohjeet sekä luetteloinnit on merkitty luettelomerkillä, esim.:

- Liitä hitsausvirtajohdon liitin asianmukaiseen vastakappaleeseen ja lukitse liitin.

2.2 Merkkien selitykset

Kuvake	Kuvaus	Kuvake	Kuvaus
	Huomioi tekniset erityispiirteet		paina ja vapauta (näpäytä/kosketa)
	kytke laite pois päältä		vapauta
	kytke laite päälle		paina ja pidä painettuna
	väärä/pätemätön		kytke
	oikea/pätevä		kierrä
	Tulo		Lukuarvo/asetettavissa
	Navigointi		Vihreä merkkivalo palaa
	Lähtö		Vihreä merkkivalo vilkkuu
	Ajan näyttö (esimerkki: 4S o-dota/paina)		Punainen merkkivalo palaa
	Valikon näyttö keskeytynyt (lisäasetukset mahdollisia)		Punainen merkkivalo vilkkuu
	Työkalu ei tarpeen / älä käytä työkalua		
	Työkalun käyttö tarpeen / käytä työkalua		

2.3 Turvallisuusmääräykset

VAROITUS



Tapaturmavaara, jos näitä turvallisuusohjeita ei noudateta!

Näiden turvallisuusohjeiden noudattamatta jättäminen voi aiheuttaa kuoleman!

- Lue tämän käyttöohjekirjan turvallisuustiedot huolellisesti!
- Noudata tapaturmantorjuntaa koskevia määräyksiä sekä maakohtaisia määräyksiä!
- Ilmoita työskentelyalueella oleville ihmisille, että heidän on noudatettava määräyksiä!



Sähköiskun aiheuttama tapaturmavaara!

Sähköjännitteet voivat aiheuttaa kosketettaessa hengenvaarallisia sähköiskuja ja palovammoja. Pienjännitteetkin voivat aiheuttaa iskun ja sitä kautta tapaturman.

- Älä koske suoraan jännitettä johtaviin osiin, kuten hitsausvirtaliittimiin, hitsauspuikkoihin, volframipuikkoihin tai hitsauslankoihin!
- Sijoita hitsauspoltin ja/tai puikonpidin aina eristetylle pinnalle!
- Käytä täydellisiä henkilönsuojaimia (käytöstä riippuen)!
- Laitteen saa avata ainoastaan asiantunteva ammattihenkilöstö!
- Laitetta ei saa käyttää putkien sulattamiseen!



Vaara useamman virtalähteen yhteiskytkenästä!

Jos useampia virtalähteitä halutaan kytkeä yhteen rinnakkain tai sarjaan, tämän saa suorittaa ainoastaan alan ammattilainen normin IEC 60974-9 "Pystytys ja käyttö" sekä tapaturmanehkäisymääräysten BGV D1 (ennen VBG 15) tai maakohtaisten määräysten mukaisesti!

Laitteet voidaan hyväksyä kaarihitsaukseen käytettäväksi vain tarkastuksen jälkeen, jotta varmistetaan, että sallittua tyhjäkäyntijännitettä ei ylitetä.


- Laitteen kytkennän saa suorittaa ainoastaan alan ammattihenkilö!
- Yksittäisten virtalähteiden käytöstäpoiston aikana on irrotettava kaikki verkko- ja hitsausvirtajohdot luotettavasti koko hitsausjärjestelmästä. (Vastajännitteiden vaara!)
- Napaisuudenvaihtokytkennällä varustettuja hitsauslaitteita (PWS-sarja) tai vaihtovirtahitsaukseen tarkoitettuja laitteita (AC) ei saa kytkeä yhteen, koska yksinkertainen käyttövirhe saattaa aiheuttaa hitsausjännitteiden luvattoman summauksen.



Loukkaantumiskaava säteilyn tai lämmön vaikutuksesta!

Valokaaren säteily aiheuttaa iho- ja silmävaurioita.

Kosketus kuumiin työkappaleisiin tai kipinät aiheuttavat palovammoja.

- Käytä hitsaussuojusta tai hitsauskypärää riittävällä suojatasolla (käyttöalueesta riippuvainen)!
- Käytä kuivaa suojavaatetusta (esim. hitsaussuojusta, käsineitä jne.) maassasi  sallitsevien asetusten ja määräysten mukaisesti!
- Suojaa työhön osallistumattomat henkilöt kaaren säteilyltä ja häikäisyltä hitsaus- ja suoja-verhon avulla!

VAROITUS



Soveltumattomasta vaateuksesta aiheutuva loukkaantumisvaara!

Säteily, kuumuus ja sähköjännite ovat väistämättömiä vaaranlähteitä valokaarihitsauksessa. Käyttäjä on varustettava täydellisellä henkilökohtaisella suojaruustuksella. Suojaruustuksen on suojeltava seuraavilta riskeiltä:

- Hengityssuojain terveydelle vaarallisia aineita ja seoksia vastaan (savukaasut ja höyryt) tai ryhdy soveltuviin toimenpiteisiin (poistoimu jne.).
- Hitsausmaski ja asianmukainen suojalaite ionisoivaa säteilyä (IR- ja UV-säteily) ja kuumuutta vastaan.
- Kuivat hitsausvaatteet (kengät, käsineet ja kehosuojaus) lämmintä ympäristöä vastaan, vastaavin vaikutuksin kuin ilman lämpötilan ollessa 100 °C tai enemmän tai sähköiskun sattuessa, sekä jänniteen alaisten osien parissa työskentelyä varten.
- Kuulosuojaus haitallista melua vastaan.



Räjähdyksivaara!

Suljetuissa astioissa näennäisen vaarattomatkin aineet voivat kehittää suuren paineen kuumentuessaan.

- Siirrä helposti syttyviä ja räjähdysvaarallisia nesteitä sisältävät astiat pois työskentelyalueelta!
- Älä koskaan kuumenna räjähdysherkkää nestettä, pölyä tai kaasua hitsaamalla tai leikkaamalla!



Tulipalon vaara!

Liekki voi syttyä hitsausprosessin aikaisen korkean lämpötilan, hajakipinöiden, hehkuvan kuumien osien ja kuuman kuonan takia.

- Tarkista palovaaratilanne työskentelyalueella!
- Älä kuljeta mukanasasi helposti syttyviä esineitä, kuten tulitikkuja tai sytyttimiä.
- Pidä asianmukaista sammutuskalustoa käden ulottuvilla työskentelyalueella!
- Poista huolellisesti kaikki helposti syttyvien aineiden jäänteet työskentelytilasta ennen hitsauksen aloittamista.
- Jatka työskentelyä hitsatuilla työkaluilla vasta kun ne ovat jäähtyneet. Älä saata niitä kosketuksiin helposti syttyvien materiaalien kanssa!

⚠ HUOMIO**Savut ja kaasut!**

Savut ja kaasut voivat aiheuttaa hengitysvaikeuksia ja jopa myrkytyksen. Lisäksi liuotinhöyryt (klooratut hiilivedyt) voivat muuttua myrkylliseksi fosgeeniksi hitsauskaaren ultraviolettisäteilyn vaikutuksesta!

- Varmista raittiin ilman riittävyys!
- Pidä liuotinhöyryt kaukana kaaren säteilyalueelta!
- Käytä tarvittaessa sopivaa hengityslaitetta!

**Äänialtistus!**

Yli 70 dBA ylittävä melu voi aiheuttaa pysyviä kuulovaurioita!

- Käytä sopivaa kuulonsuojausta!
- Työskentelyalueella oleskelevien ihmisten on käytettävä sopivaa kuulonsuojainta!



Standardin IEC 60974-10 mukaisesti hitsauslaitteet on jaettu sähkömagneettisen yhteensopivuuden kahteen luokkaan (EMC-luokitus löytyy Teknisistä tiedoista) > katso luku 8:



Luokan A laitteita ei ole tarkoitettu käytettäväksi asuinalueilla, joissa sähköenergia saadaan julkisesta pienjännite-syöttöverkosta. Luokan A laitteiden sähkömagneettisen yhteensopivuuden varmistamisessa voi näillä alueilla esiintyä vaikeuksia, sekä johtoihin liittyvien että säteilyhäiriöiden vuoksi.



Luokan B laitteet täyttävät EMC-vaatimukset niin teollisella kuin asuinalueellakin, mukaan lukien asuinalueet, joissa on liitäntä julkiseen pienjännite-syöttöverkkoon.

Pystytys ja käyttö

Kaarihitsausmenetelmää käytettäessä saattaa joissakin tapauksissa esiintyä sähkömagneettisia häiriöitä, vaikka jokainen hitsauslaite noudattaa normin mukaisia päästöraja-arvoja. Hitsauksesta johtuvista häiriöistä vastaa käyttäjä.

Mahdollisten ympäristössä esiintyvien sähkömagneettisten ongelmien arviointia varten on käyttäjän huomioitava seuraavat seikat: (katso myös EN 60974-10 liite A)

- Verko-, ohjaus-, signaali- ja puhelinlinjat
- Radiot ja televisiot
- Tietokoneet ja muut ohjauslaitteet
- Turvalaitteet
- viereisten henkilöiden terveys, erityisesti, jos nämä käyttävät sydämentahdistajaa tai kuulolaitetta
- Kalibrointi- ja mittauslaitteet
- muiden ympäristössä olevien laitteiden häiriönsietokyky
- hitsaustöiden suorittamisen ajankohta

Suosituksia häiriöpäästöjen vähentämiseksi

- Verkkoliitäntä, esim. ylimääräinen verkkosuodatin tai suojaus metalliputkella
- Valokaarihitsauslaitteen huolto
- Hitsausjohtojen tulisi olla mahdollisimman lyhyitä ja tiiviisti yhdessä sekä kulkea lattialla
- Potentiaalintasaus
- Työkappaleen maadoitus. Niissä tapauksissa, joissa työkappaleen suora maadoittaminen ei ole mahdollista, tulisi yhteys suorittaa soveltuvilla kondensaattoreilla.
- Muiden ympäristössä olevien laitteiden tai koko hitsauslaitteen suojaus

**Sähkömagneettinen kenttä!**

Virtalähde voi kehittää sähköisiä tai sähkömagneettisia kenttiä, jotka voivat vaikuttaa elektronisten laitteiden, kuten tietokoneiden ja CNC-koneiden, puhelinlinjojen, sähköjohtojen, signaalijohtimien ja sydämentahdistimien toimintaan.



- Noudata kunnossapito-ohjeita > katso luku 6.3!
- Vedä hitsausjohtimet keloilta kokonaan!
- Suojaa säteilyalttiit laitteet ja varusteet asianmukaisesti!
- Sydämentahdistimien toiminta voi häiriintyä (kysy lääkäriltä neuvoa tarvittaessa).

HUOMIO



Käyttäjärityksen velvollisuudet!

Laitteen käytössä on noudatettava kulloisia kansallisia määräyksiä ja lakeja!

- Kehysdirektiivin 89/391/ETY mukainen kansallinen sovellus suorittamalla toimenpiteet työntekijän turvallisuuden ja terveyssuojan parantamiseksi työssä sekä siihen kuuluvat yksittäiset direktiivit.
- Erityisesti direktiivi 89/655/ETY työntekijöiden työssään käyttämille työvälineille asetettavista turvallisuutta ja terveyttä koskevista vähimmäisvaatimuksista.
- Kunkin maan määräykset työturvallisuudesta ja tapaturmien ehkäisystä.
- Laitteen pystytys ja käyttö standardin IEC 60974 mukaisesti.-9.
- Käyttäjän opastaminen turvallisuustietoiseen työskentelyyn säännöllisin väliajoin.
- Laitteen säännöllinen tarkastus standardin IEC 60974 mukaisesti-4.



Valmistajan takuu ei ole voimassa, jos laitteessa käytetään muita kuin alkuperäisosa!

- *Käytä vain sellaisia järjestelmän osia ja lisälaitteita (virtalähteitä, hitsauspolttimia, elektrodinpitimiä, kaukosäätimiä, varaosia ja kulutusosia yms.), jotka kuuluvat kyseiseen tuoteperheeseen!*
- *Liitä ja lukitse lisälaite liittimeensä laitteen ollessa poissa päältä.*

Julkiseen syöttöverkkoon liittämiseksi esitetyt vaatimukset

Suurteholaitteet voivat vaikuttaa verkon laatuun syöttöverkosta ottamalla sähköllä. Joillekin laitetyypeille voi siksi olla olemassa liitännärajoituksia tai vaatimuksia suurimmalle mahdolliselle johtoimpedanssille tai tarvittavalle minimaaliselle syöttökapasiteetille yleisen verkon rajapinnassa (yhteinen kytkentäkohta PCC), jolloin myös tässä viitataan laitteiden teknisiin tietoihin. Tässä tapauksessa on käyttäjärityksen tai käyttäjän vastuulla, tarvittaessa syöttöverkon palveluntarjoajan kanssa neuvottelun jälkeen, varmistaa, että laite voidaan liittää.

2.4 Kuljetus ja asennus

VAROITUS



Suojakaasupullojen virheellisen käsittelyn aiheuttama loukkaantumisvaara!

Suojakaasupullojen virheellinen käsittely ja riittämätön kiinnitys voi johtaa vakaviin vammoihin!

- Noudata kaasunvalmistajan ohjeita ja mahdollisia paineilman käyttöä koskevia asetuksia ja määräyksiä!
- Suojakaasupulloa ei saa kiinnittää venttiin kohdalta!
- Älä kuumenna suojakaasupulloa!

⚠ HUOMIO**Syöttöjohtojen aiheuttama onnettomuusvaara!**

Kuljetuksen aikana virtajohtot, joita ei ole irrotettu (verkkojohtot, ohjausjohtimet jne.) voivat aiheuttaa vaaratilanteita, esimerkiksi kytketyn laitteen kaatumisen ja henkilövahinkoja!

- Irrota syöttöjohtot ennen kuljetusta!

**Kaatumisvaara!**

Kone voi aiheuttaa vaaraa kaatuessaan ja vahingoittaa henkilöitä. Se voi myös vahingoittaa liikkeessään ja asennuksen aikana. Kaatumisenkestävyys on taattu 10°:n saakka (standardin IEC 60974-1 mukaisesti).

- Aseta kone tasaiselle, vakaalle alustalle ja kuljeta sitä myös ainoastaan sellaisella.
- Kiinnitä lisäosat sopivin välinein.

**Virheellisesti vedettyjen johtojen aiheuttama tapaturmavaara!**

Virheellisesti vedetyt johdot (verkko-, ohjaus, hitsausjohdot tai välikaapelipaketit) voivat aiheuttaa kompastumisen.

- Vedä syöttöjohtot tasaisesti maata pitkin (vältä silmukoiden muodostumista).
- Vältä vetämistä kulku- tai kuljetusreiteille.

**Kuumentuneen jäähdytysaineen ja sen liitäntöjen aiheuttama loukkaantumisvaara!**

Käytetty jäähdytysaine ja sen liitäntä- tai liitoskohdat voivat kuumentua huomattavasti käytössä (vesijäähdytteinen malli). Jäähdytysainekiertoa avattaessa voi ulos vuotava jäähdytysneste aiheuttaa palovammoja.

- Avaa jäähdytysainekierto ainoastaan hitsausvirtalähteen/jäähdytyslaitteen ollessa sammutettuna!
- Käytä asianmukaista suojarustusta (suojakäsineitä)!
- Sulje letkujohtojen avatut liitännät soveltuvilla tulpilla.

**Yksiköt on tarkoitettu käytettäväksi pystyasennossa!**

Käyttäminen kielletyssä asennossa voi aiheuttaa laitteiston vahingoittumisen.

- Kuljeta ja käytä laitetta ainoastaan pystyasennossa!

**Lisälaitteet ja virtalähde voivat vaurioitua väärän kytkennän seurauksena!**

- Liitä ja lukitse lisälaitteita vain asianmukaista liitintä käyttäen laitteen ollessa sammutettuna.
- Tarkemmat ohjeet saa kunkin lisälaitteen käyttöohjeesta.
- Lisälaitteet tunnistetaan automaattisesti, kun virtalähde on käynnistetty.

**Pölynsuojahatut suojaavat liitäntäpistokkeita ja konetta lialta ja vahingoittumiselta.**

- Pölynsuojahattu on asennettava liitäntään, jos sitä ei käytetä lisälaitetta varten.
- Viallinen tai hävinnyt hattu on korvattava uudella!

3 Tarkoituksenmukainen käyttö

⚠ VAROITUS



Väärästä käytöstä aiheutuvat vaaratekijät!

Laitteisto on valmistettu tekniikan tason mukaisesti sekä sääntöjen / normien mukaisesti teollisuus- ja ammattikäyttöön. Se on tarkoitettu ainoastaan tyyppikilvessä ilmoitettua hitsausmenetelmää varten. Muussa kuin määräysten mukaisessa käytössä voidaan laitteen odottaa aiheuttavan vaaroja henkilöille, eläimille ja omaisuudelle. Laitteistoa saa käyttää ainoastaan asianmukaisen käyttötavan mukaisesti.

- Laitetta saa käyttää ainoastaan määräystenmukaisesti ja opastetun, ammattitaitoisen henkilöstön toimesta!
- Laitetta ei saa muuttaa tai mukauttaa epäasianmukaisesti!

3.1 Laitetta saa käyttää vain seuraavien järjestelmien kanssa

Hitsauskoneen käyttö edellyttää asianmukaista langansyöttölaitetta (järjestelmäkomponentit)!

Seuraavia järjestelmäkomponentteja voidaan yhdistellä keskenään:

	Titan XQ 350-600 puls D	Phoenix XQ 350-600 puls D	Taurus XQ 350-600 Synergic D
Drive XQ	✔	✔	✔

3.2 Käyttökohteet

Moniprosessihitsauslaitteiden laiteohjaus valokaarihitsaukseen seuraavia hitsausmenetelmiä varten:

Laitesarja	Päämenetelmä MIG/MAG-hitsaus										Toissijainen menetelmä			
	Vakiovalokaari					Pulssikaari					TIG-hitsaus (Liftarc)	Puikkohitsaus	Taittaus	Positionweld
MIG/MAG XQ	forceArc XQ	rootArc XQ	coldArc XQ	wiredArc XQ	MIG/MAG puls XQ	forceArc puls XQ	rootArc puls XQ	coldArc puls XQ	acArc puls XQ	wiredArc puls XQ				
Titan XQ AC	✔	✔	✔	✔	✔	✔	✔	✔	✔	✔	✔	✔	✔	✔
Titan XQ / XQ C	✔	✔	✔	✔	✔	✔	✔	✔	✔	✘	✔	✔	✔	✔
Phoenix XQ / XQ C	✔	✔	✔	✘	✘	✔	✔	✔	✘	✘	✘	✔	✔	✔
Taurus XQ / XQ C	✔	✔	✔	✘	✘	✘	✘	✘	✘	✘	✘	✔	✔	✔

[1] Alumiinin hitsaustehtävät

3.3 Laitteeseen liittyvät asiakirjat

3.3.1 Takuu

Lisätietoja saat oheisesta esitteestä "Warranty registration" sekä takuu-, huolto- ja tarkastustiedoista sivuilta www.ewm-group.com!

3.3.2 Vaatimustenmukaisuusvakuutus



Tämä tuote vastaa suunnittelultaan ja rakenteeltaan vakuutuksessa ilmoitettuja EU-direktiivejä. Tuotteen mukana toimitetaan alkuperäisenä erityinen vaatimustenmukaisuusvakuutus. Valmistaja suosittelee suorittamaan kansallisten ja kansainvälisten standardien ja direktiivien mukaisen turvallisuustarkastuksen 12 kuukauden välein.

3.3.3 Hitsaus työympäristöissä, joissa on lisääntynyt sähköiskun vaara



Tällä merkinnällä varustettuja hitsausvirtalähteitä voidaan käyttää hitsaukseen ympäristössä, jossa on tavallista suurempi sähköinen vaara (esim. kattilat). Siinä on noudatettava kansallisia tai kansainvälisiä määräyksiä. Itse hitsausvirtalähdettä ei saa asettaa vaara-alueelle!

3.3.4 Huoltoasiakirjat (varaosat ja kytkentäkaaviot)

VAROITUS



Älä tee laitteelle luvattomia korjauksia tai muutoksia!
Vammojen ja laitteiston vahingoittumisen ehkäisemiseksi yksikön korjaajan tai muuttajan on oltava erikoistunut ja harjaantunut henkilö
Takuu raukeaa, jos laitteeseen on puututtu luvatta.

- Käytä korjaustöihin ainoastaan päteviä henkilöitä (koulutettua huoltohenkilöstöä)!

KytKentäkaaviot toimitetaan alkuperäisinä laitteen mukana.

Varaosia voi tilata jälleenmyyjältä, jolta laite on ostettu.

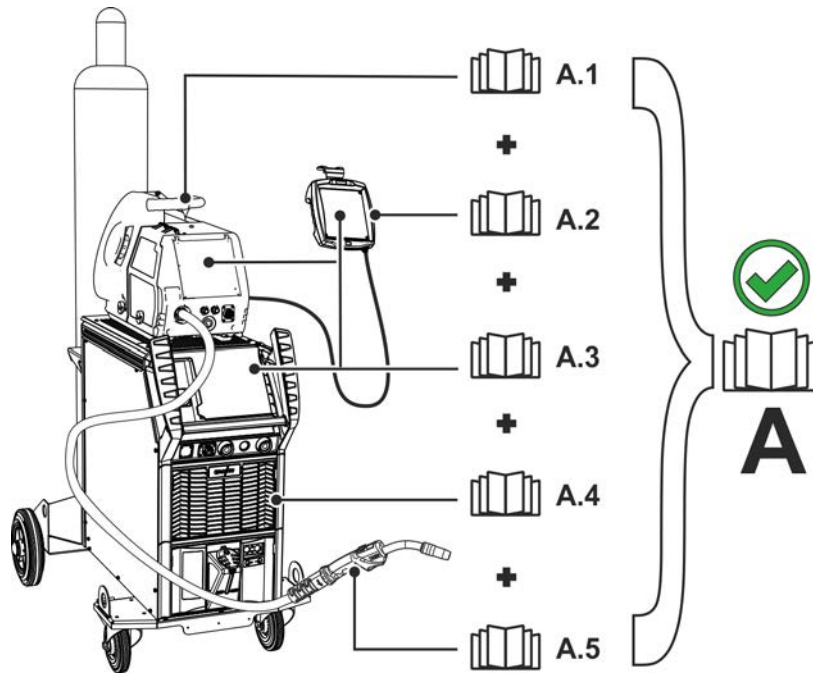
3.3.5 Kalibrointi / validointi

Tuotteen mukana toimitetaan sertifikaatti alkuperäiskappaleena. Valmistaja suosittelee kalibrointia/validointia 12 kuukauden välein.

3.3.6 Kokonaisdokumentaation osa

Tämä dokumentti on osa kokonaisdokumentaatiota ja se on voimassa vain yhdessä kaikkien osadokumenttien kanssa! Kaikkien järjestelmäkomponenttien käyttöohje, erityisesti turvaohjeet, on luettava ja niitä on noudatettava!

Kuvassa näytetään yleinen esimerkki hitsausjärjestelmästä.



Kuva 3-1

Kuvassa näytetään yleinen esimerkki hitsausjärjestelmästä.

Pos.	Dokumentaatio
A.1	Langansyöttölaite
A.2	Kaukosäädin
A.3	Ohjaus
A.4	Hitsausvirtalähde
A.5	Hitsauspoltin
A	Kokonaisdokumentaatio

4 Laitekuvaus – yleiskuvaus

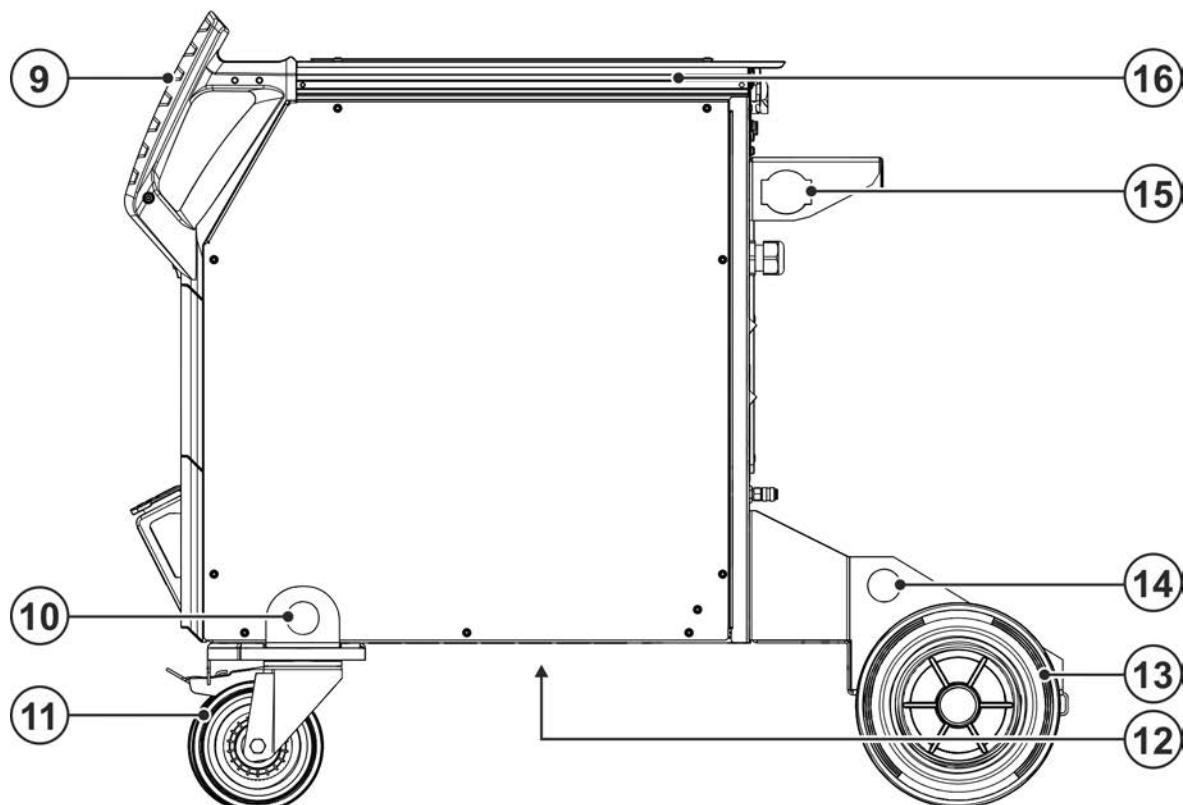
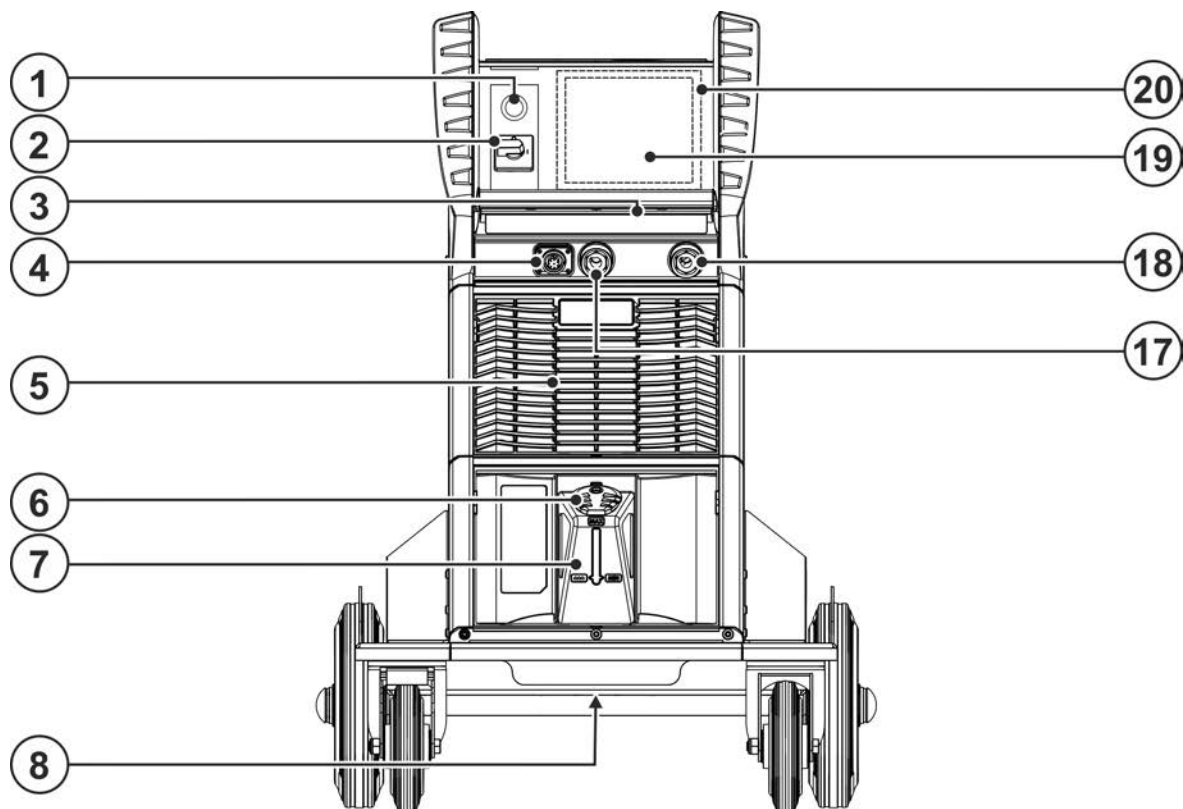
4.1 Laitekoonpano

Seuraavassa taulukossa mainitaan XQ-laitesarjan eri koonpanotyypit (laajennusvaiheet):


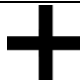

Tyyppi			Kuva	Kuljetusominaisuudet				Hitsauspolttimen jäähdytys		
				Pyöräsarja, kapea ura, ilman pullotelinettä	Kuormalava-alusta, ilman pullotelinettä	Pyöräsarja, yhden pullon teline	Pyöräsarja, kahden pullon teline	Kaasu	Vesi (jäähdytysneste)	Vesi (jäähdytysneste), vahvistettu pumppu
F06	R1	G		✗	✗	✓	✗	✓	✗	✗
F06	R1	W		✗	✗	✓	✗	✗	✓	✗
F06	R1	WRF		✗	✗	✓	✗	✗	✗	✓
F06	R2	G		✗	✗	✗	✓	✓	✗	✗
F06	R2	W		✗	✗	✗	✓	✗	✓	✗
F06	R2	WRF		✗	✗	✗	✓	✗	✗	✓
F06	RS	G		✓	✗	✗	✗	✓	✗	✗
F06	RS	W		✓	✗	✗	✗	✗	✓	✗
F06	RS	WRF		✓	✗	✗	✗	✗	✗	✓
F06	P	G		✗	✓	✗	✗	✓	✗	✗
F06	P	W		✗	✓	✗	✗	✗	✓	✗
F06	P	WRF		✗	✓	✗	✗	✗	✗	✓

Kuva 4-1

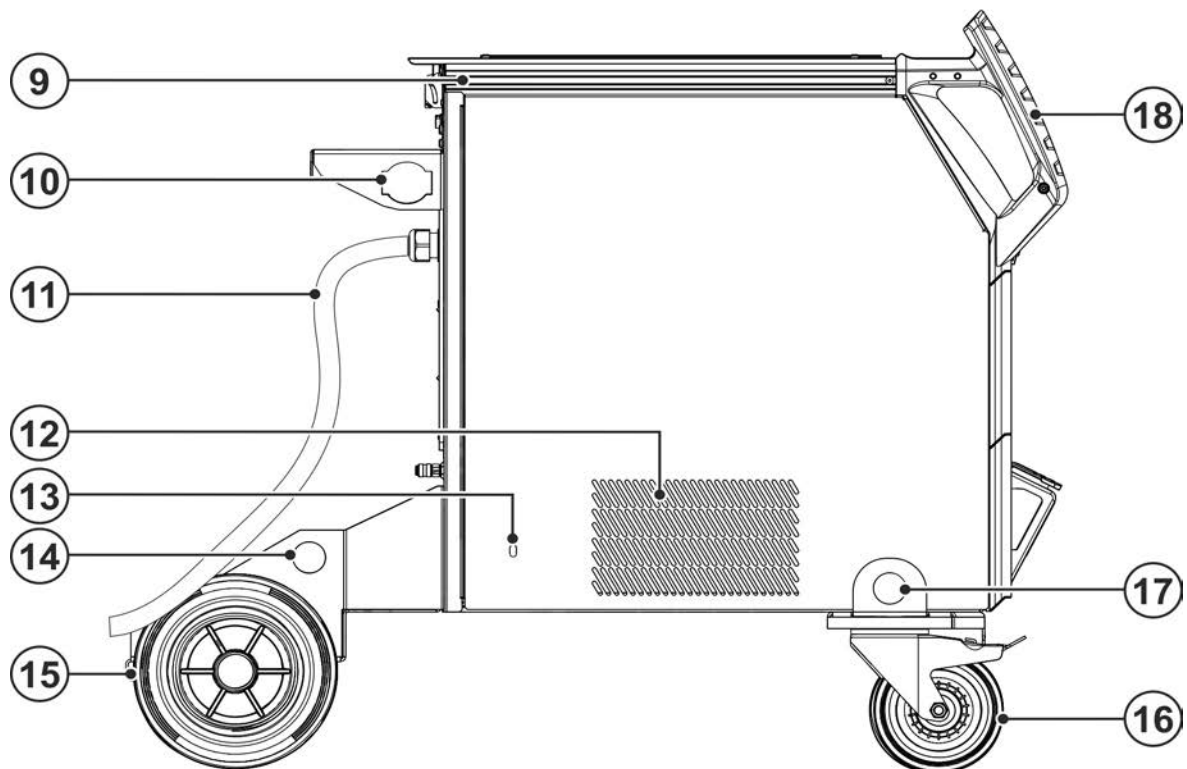
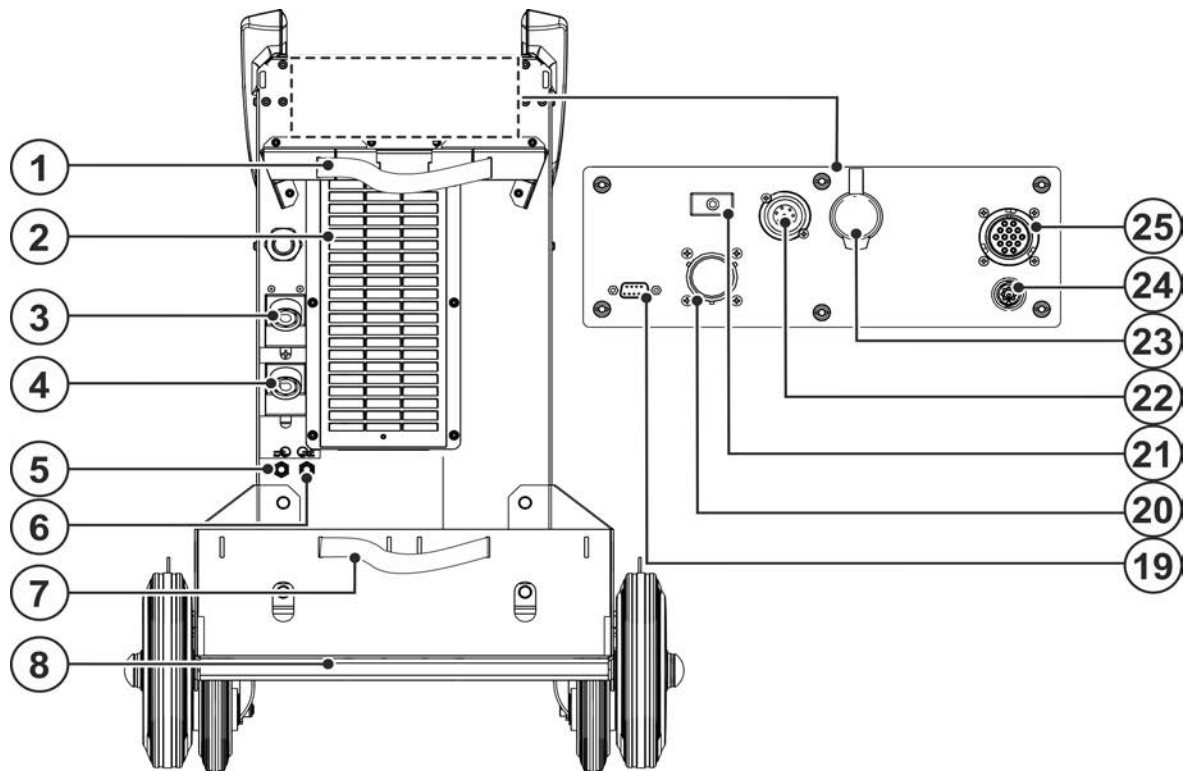
4.2 Kuva edestä / sivukuva oikealta



Kuva 4-2

Merkki	Symboli	Kuvaus
1		WiFi-antenni Valinnainen suoraan tehtaalta (malli OW Expert XQ 2.0 WLG)
2		Pääkytkin Laitteen kytkeminen päälle tai pois.
3		LED-tilarivi - käyttötilan näyttö Käyttötila näytetään valojohtimen kautta > <i>katso luku 5.1.12.1.</i>
4		Liitin, 7-napainen (digitaalinen) Digitaalisten lisäosien liittämistä varten
5		Jäähdytysilman ulostulo
6		Jäähdytysnestesäiliön korkki
7		Jäähdytysnestesäiliö > katso luku 5.1.6
8		Jäähdytysnesteen tyhjennystulppa > katso luku 6.3.2
9		Kahva koneen siirtelyä varten
10		Nostokorvake > katso luku 5.1.1
11		Kuljetuspyörä Koneen siirtyminen paikoiltaan voidaan estää lukitsemalla yksi kuljetuspyörä.
12		Jäähdytysilman sisääntuloaukko (hitsauspolttimen jäähdytys) Likasuodatin jälkivarustettavissa valinnaisena
13		Kuljetuspyörät, ei kääntyvät
14		Nostokorvake > katso luku 5.1.1
15		Välikaapelin vedonpoistaja > katso luku 5.1.9
16		Jatkuvapuristettu alumiiniprofiili flexFit Lisävarusteiden ja tarvikkeiden yksilöllinen kiinnitysmahdollisuus
17		Liitin, hitsausvirta "+" Lisävarusteen liitäntä riippuu menetelmästä, huomioi vastaavan hitsausmenetelmän liitäntäkuvaus > <i>katso luku 5.</i>
18		Liitin, hitsausvirta "-" Lisävarusteen liitäntä riippuu menetelmästä, huomioi vastaavan hitsausmenetelmän liitäntäkuvaus > <i>katso luku 5.</i>
19		Laiteohjaus (katso vastaava käyttöohje "Ohjaus")
20		Suojakansi > katso luku 5.1.13

4.3 Kuva takaa / kuva sivulta vasemmalta



Kuva 4-3

Merkki	Symboli	Kuvaus
1		Suojakaasupullon turvalaitteet (vyö/ketju)
2		Jäähdytysilman sisääntuloaukko Likasuodatin, lisävaruste > <i>katso luku 6.3.1</i>
3		Liitin, hitsausvirta "+" Lisävarusteen liitäntä riippuu menetelmästä, huomioi vastaavan hitsausmenetelmän liitäntäkuvaus > <i>katso luku 5.</i>
4		Liitin, hitsausvirta "-" Lisävarusteen liitäntä riippuu menetelmästä, huomioi vastaavan hitsausmenetelmän liitäntäkuvaus > <i>katso luku 5.</i>
5		Pikaliitin (punainen) jäähdytysneste, paluu
6		Pikaliitin (sininen) jäähdytysnesteen tulo
7		Suojakaasupullon turvalaitteet (vyö/ketju)
8		Suojakaasupullon hylly
9		Jatkuvapuristettu alumiiniprofiili flexFit Lisävarusteiden ja tarvikkeiden yksilöllinen kiinnitysmahdollisuus
10		Välikaapelin vedonpoistaja > <i>katso luku 5.1.9</i>
11		Verkkoliitäntäjohdin ja sen vedonpoistin > <i>katso luku 5.1.11</i>
12		Jäähdytysilman ulostuloaukko (hitsauspolttimen jäähdytys)
13		Jäähdytysnestepumpun huoltoaukko > <i>katso luku 7.5</i>
14		Nostokorvake > <i>katso luku 5.1.1</i>
15		Kuljetuspyörät, ei kääntyvät
16		Kuljetuspyörät, kääntyvät
17		Nostokorvake > <i>katso luku 5.1.1</i>
18		Kahva koneen siirtelyä varten
19		Liitin (9-napainen) - D-Sub PC-rajapinta > <i>katso luku 5.7</i>
20		Automatisointiliitäntä 19-napainen (analoginen) Lisävaruste > <i>katso luku 5.6.1</i>
21		Kuittauspainike, automaattinen katkaisu Langansyöttömoottorin syöttöjännitteen sulake (kuittaa lauennut sulake painamalla tästä)
22		Liitin, 7-napainen (digitaalinen) Digitaalisten lisäosien liittämistä varten
23		Liitin - RJ45 - valinnainen Verkkoliitäntä > <i>katso luku 5.9</i>
24		Liitin, käsiskanneri Rakenneosan tunniste Xnet - lisävaruste - > <i>katso luku 5.8</i>
25		Liitin 14-napainen Langansyöttölaitteen ohjausjohdon liitäntä

5 Rakenne ja toiminta

⚠ VAROITUS



Sähköiskun aiheuttama tapaturmavaara!

Kosketus jännitteellisiin osiin, kuten virtaliitäntöihin, voi olla hengenvaarallista!

- Noudata käyttöohjeiden alkusivuilla annettuja turvallisuusohjeita!
- Laitteen saa ottaa käyttöön vain sellainen henkilö, jolla on asianmukainen kokemus virtalähteiden kanssa työskentelystä!
- Liitä liitos- tai virtajohdot laitteen ollessa sammutettuna!

Lue ja noudata kaikkia järjestelmä- ja tarvikekomponenttien dokumentointeja!

5.1 Kuljetus ja asennus

5.1.1 Nostaminen nosturin avulla

⚠ VAROITUS

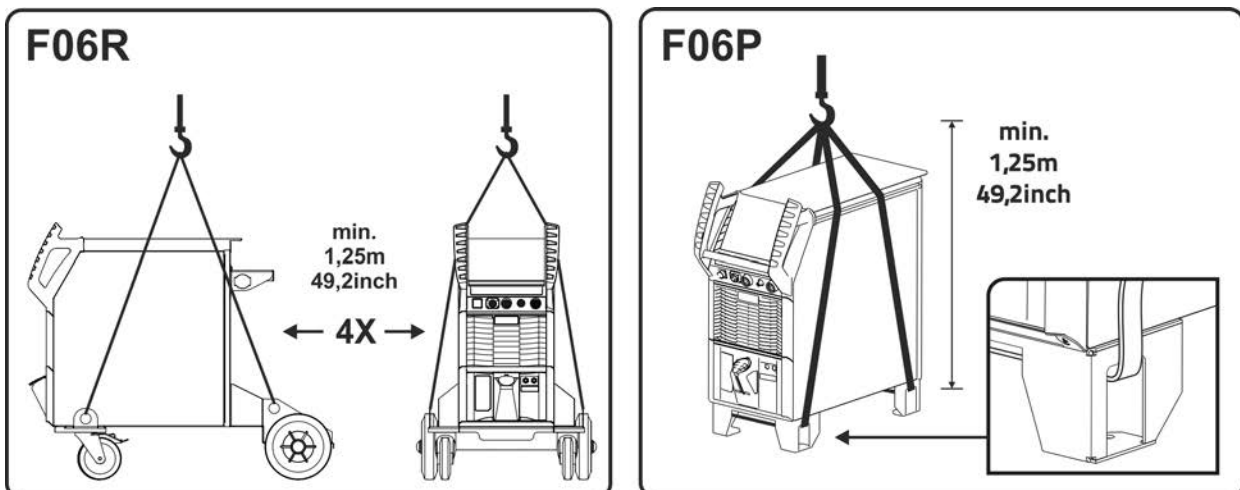


Nostaminen nosturin avulla voi aiheuttaa loukkaantumisia!

Kun laitetta nostetaan, seurauksena voi olla vakava henkilövahinko laitteen tai lisäosien mahdollisesti pudotessa!

- Samanaikainen useampien järjestelmäkomponenttien, kuten hitsausvirtalähteen, langansyöttölaitteen tai jäähdytyslaitteen, nostaminen ilman vastaavia nosturikomponentteja on kielletty. Jokainen järjestelmäkomponentti on nostettava erikseen!
- Poista kaikki syöttöjohdot ja tarviketosat (esim. letkupaketti, lankakela, suojakaasupullo, työkalupakki, langansyöttölaite, kaukosäädin jne.) ennen nostamista!
- Sulje ja lukitse kotelon kannet ja suojaluukut asianmukaisesti ennen nostamista!
- Käytä riittävää määrää asianmukaisessa asennossa olevia ja riittävän suuria nostoapuvälineitä! Noudata nosto-ohjeita > katso luku 5.1.2!
- Laitteet, joissa nostolenkit: Nosta aina kaikista nostolenkeistä samanaikaisesti!
- Laitteet, joissa kuormalava-alusta (jalat): Vedä hihnat jaloissa olevien aukkojen läpi (nostoapuvälineen ripustaminen aukkoihin ei riitä).
- Valinnaisesti jälkikäteen varustettua nstorunkoa jne. käytettäessä: Käytä aina vähintään kahta mahdollisimman kaukana toisistaan olevaa kuormannostopistettä – katso kuvaus vaihtoehdoista.
- Vältä äkkinäisiä liikkeitä!
- Varmista, että kuorman paino jakautuu tasaisesti! Käytä vain keskenään samanpituisia ketjuja tai kuormaliinoja!
- Vältä vaara-aluetta laitteen alla!
- Huomioi kunkin maan määräykset työturvallisuudesta ja tapaturmien ehkäisystä!

5.1.2 Nosturiperiaate



Kuva 5-1

5.1.3 Ympäristöolosuhteet

 **Koneen saa asentaa ainoastaan sille soveltuvalle tukevalle ja tasaiselle pohjalle ja myös käyttää vain tällaisella alustalla (myös ulkotilat, koteloitu luokka IP 23).**

- Käyttäjän on varmistettava, että alusta on vaakatasossa eikä ole liukas, ja työpisteessä on käytettävä riittävää valaistusta.
- Koneen turvallinen käyttö on varmistettava jatkuvasti.

 **Epäpuhtauksista aiheutuvat laitevauriot!**

Epätavallisen suuri määrä pölyä, happoa, syövyttäviä kaasuja tai aineita voi vahingoittaa laitetta (noudata huoltovälejä > katso luku 6.3).

- Vältä suuria määriä savua, höyryä, öljyhöyryä hiontapölyä ja syövyttävää ympäristön ilmaa!

5.1.3.1 Ympäristöolosuhteet

Ympäristön ilman lämpötila-alue:

- -25 °C - +40 °C (-13 °F - 104 °F) ^[1]

Suhteellinen ilmankosteus:

- enint. 50 % 40 °C:ssa (104 °F)
- enint. 90 % 20 °C:ssa (68 °F)

5.1.3.2 Kuljetus ja säilytys

Säilytys suljetussa tilassa, ympäristön ilman lämpötila-alue:

- -30 °C - +70 °C (-22 °F - 158 °F) ^[1]

Suhteellinen ilmankosteus

- enint. 90 % 20 °C:ssa (68 °F)

^[1] Ympäristölämpötila jäähdytysaineesta riippuvainen! Huomioi hitsauspolttimen jäähtytyksen jäähdytysaineen lämpötila-alue!

5.1.4 Koneen jäähdytys

 **Riittämätön ilmanvaihto aiheuttaa suorituskyvyn heikkenemistä ja laitteistovahinkoja.**

- Noudata käyttöympäristöä koskevia määräyksiä!
- Pidä jäähdytysilman tulo- ja poistoaukot vapaina!
- Pidä 0,5 metrin vähimmäisetäisyys esteisiin!

5.1.5 Maakaapeli, yleistä

HUOMIO



Virheellisen hitsausvirtaliitännän aiheuttama palovammojen vaara!

Lukitsemattomat hitsausvirtaliittimet (laiteliitännät) tai työkappaleliitännän epäpuhtaudet (väri, korrosio) voivat aiheuttaa näiden liitoskohtien ja johtojen kuumenemistä ja niitä kosketettaessa palovammoja!

- Tarkista hitsausvirtojen liitännät päivittäin ja tarvittaessa lukitse ne kiertämällä myötäpäivään.
- Puhdista työkappaleiden liitännäkohdat perusteellisesti ja kiinnitä ne varmasti! Älä käytä työkappaleen rakenneosia hitsausvirran paluujohdina!

5.1.6 Hitsauspolttimen jäähdytysjärjestelmä



Soveltumattomasta jäähdytysnesteestä aiheutuvat materiaalivauriot!

Soveltumaton jäähdytysneste, jäähdytysnesteiden sekoittaminen keskenään tai muiden nesteiden kanssa tai käyttö soveltumattomalla lämpötila-alueella johtaa materiaalivaurioihin ja aiheuttaa valmistajan takuun mitätöitymisen!

- **Käyttö ilman jäähdytysnestettä ei ole sallittu (kuivakäynti johtaa jäähdytysnestepumpun tuhoutumiseen)!**
- **Käytä ainoastaan tässä käyttöohjeessa mainittua jäähdytysnestettä vastaaville ympäristöolosuhteille (lämpötila-alue) > katso luku 5.1.6.2.**
- **Erilaisia (myös tässä käyttöohjeessa mainittuja) jäähdytysnesteitä ei saa sekoittaa keskenään.**
- **Jäähdytysnesteen vaihdossa on aina vaihdettava koko neste ja jäähdytysjärjestelmä huuhdeltava.**

Jäähdytysnesteen hävittämisessä on noudatettava paikallisia määräyksiä ja asianmukaisia turvamääräyksiä.

5.1.6.1 Toiminnalliset ominaisuudet

Laitesarjan jäähdytysjärjestelmä on tarkoitettu käyttötilojen optimointiin ja suojaamaan lämpötila- ja virtausmittaria laitevicioilta. Jäähdytysjärjestelmän valvontaa ja säätelyä varten laitteeseen on tallennettu raja-arvoja > katso luku 8.1.1 varoituksia ja virheitä varten (asetettavissa ohjauksesta riippuen). Kun jäähdytysjärjestelmään tulee häiriö tai se kuormittuu liikaa, annetaan vikailmoitus ja hitsausprosessi kytketään pois päältä hallitusti.

5.1.6.2 Sallitut hitsauspolttimen jäähdytysnesteet

Jäähdytysneste	Temperaturno območje
blueCool -10	-10 °C ... +40 °C (14 °F ... +104 °F)
KF 23E (standardno)	-10 °C ... +40 °C (14 °F ... +104 °F)
KF 37E	-20 °C ... +30 °C (-4 °F ... +86 °F)
blueCool -30	-30 °C ... +40 °C (-22 °F ... +104 °F)

5.1.6.3 Kaapelipaketin maksimipituus

Kaikki tiedot koskevat hitsausjärjestelmän koko letkupaketin pituutta ja ovat esimerkkejä kokoonpanoista (EWM-tuoteportfolion vakiopituusista komponenteista). Asennuksessa on huolehdittava siitä, että asennus on suora eikä taitoksia esiinny ja maks.kuljetuskorkeutta noudatetaan.

Pumppu: Pmax = 3,5 bar (0,35 MPa)

Virtalähde	Letkupaketti	Langansyötölaite	miniDrive	Poltin	maks.
Kompakti	✘	✘	✔ (25 m / 82 ft.)	✔ (5 m / 16 ft.)	30 m 98 ft.
	✔ (20 m / 65 ft.)	✔	✘	✔✔ (5 m / 16 ft.)	
Erillinen	✔ (25 m / 82 ft.)	✔	✘	✔ (5 m / 16 ft.)	
	✔ (15 m / 49 ft.)	✔	✔ (10 m / 32 ft.)	✔ (5 m / 16 ft.)	

Pumppu: Pmax = 4,5 bar (0,45 MPa)

Virtalähde	Letkupaketti	Langansyötölaite	miniDrive	Poltin	maks.
Kompakti	✘	✘	✔ (25 m / 82 ft.)	✔ (5 m / 16 ft.)	30 m 98 ft.
	✔ (30 m / 98 ft.)	✔	✘	✔✔ (5 m / 16 ft.)	40 m 131 ft.
Erillinen	✔ (40 m / 131 ft.)	✔	✘	✔ (5 m / 16 ft.)	45 m 147 ft.
	✔ (40 m / 131 ft.)	✔	✔ (25 m / 82 ft.)	✔ (5 m / 16 ft.)	70 m 229 ft.

5.1.6.4 Jäähdytysnesteen lisääminen

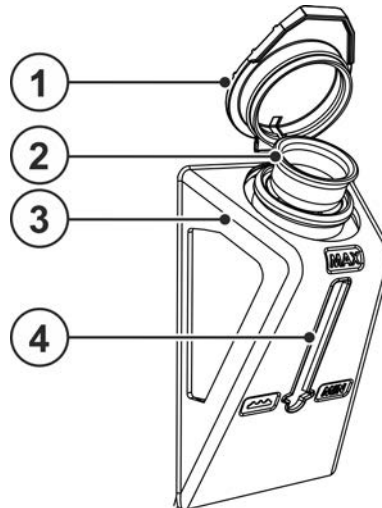
Kun laite kytketään päälle, jäähdytysnestepumppu on käynnissä enintään 2 minuuttia (letkupaketin täyttö). Jos laite ei tänä aikana havaitse jäähdytysnesteen riittävää virtausta, jäähdytysnestepumppu kytketään pois päältä (suojaava kuivakäynnin aiheuttamista vahingoilta). Samalla jäähdytysnesteen viasta ilmoitetaan hitsaustietonäytössä. Jos jäähdytysnesteen virtaus on riittävä, jäähdytysnestepumppu kytketään pois päältä jo ennen kuin 2 minuuttia on kulunut (käyttövalmius).

Jos jäähdytysaine alittaa jäähdytysainesäiliön minimitäyttömäärän, saattaa jäähdytysainejärjestelmän ilmaaminen olla tarpeen. Tässä tapauksessa hitsauslaite sammuttaa jäähdytysainepumpun ja ilmoittaa jäähdytysainevirheestä, > katso luku 7.4.

Laitteistossa on tehtaalta toimitettaessa vähimmäismäärä jäähdytysnestettä



Jäähdytysnesteen pinta ei saa koskaan vajota "MIN"-merkin alapuolelle



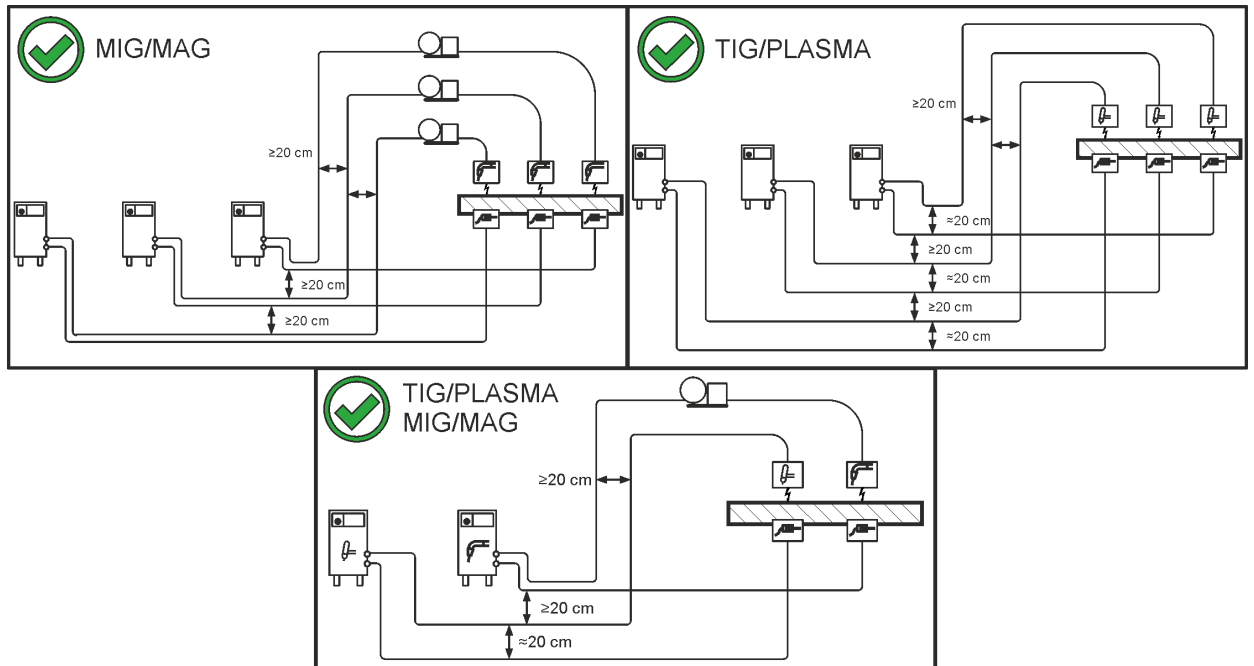
Kuva 5-2

Merkki	Symboli	Kuvaus
1		Jäähdytysnestesäiliön korkki
2		Jäähdytysnesteen suodattimen siivilä
3		Jäähdytysnestesäiliö > katso luku 5.1.6
4		Täyttömääränäyttö MIN ----- minimaalinen jäähdytysnesteen määrä MAX ----- maksimaalinen jäähdytysnesteen määrä

- Vedä jäähdytysnestesäiliön kansi irti.
- Tarkista, onko suodattimen siivilä likainen ja puhdista tarvittaessa. Aseta siivilä takaisin paikalleen.
- Lisää jäähdytysnestettä täyttömääränäytön "MAX"-merkintään asti, pistä kansi takaisin paikalleen.
- Kytke virtalähde päälle pääkytkimestä

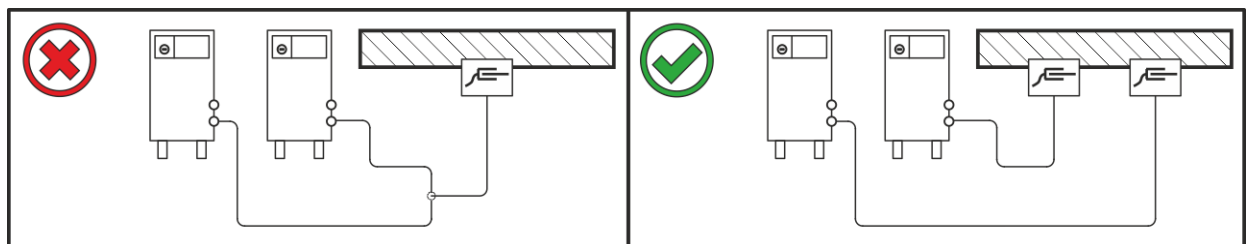
5.1.7 Ohjeita hitsausvirtajohtojen vetämiseen

- Virheellisesti vedetyt hitsausvirtajohdot voivat aiheuttaa valokaaren häiriöitä (välkkymistä)!
- Vedä ilman HF-sytytyslaitteita olevien hitsausvirtalähteiden (MIG/MAG) maakaapeli ja kaapelipaketti mahdollisimman pitkään, lähellä toisiaan, rinnakkain.
- Vedä HF-sytytyslaitteella (TIG) varustettujen hitsausvirtalähteiden maakaapeli ja kaapelipaketti pitkään rinnakkain, n. 20 cm:n etäisyydelle HF-ylilyöntien välttämiseksi.
- Säilytä yleisesti n. 20 cm:n vähimmäisetäisyys tai enemmän muiden hitsausvirtalähteiden johtoihin keskenäisten vaikutteiden välttämiseksi.
- Käytä mahdollisimman lyhyitä kaapeleita. Optimaalisiin hitsaustuloksiin kork. 30 m (maakaapeli + välikaapelipaketti + polttimen johto).



Kuva 5-3

- Kuhunkin hitsauskoneeseen on liitetty oma erillinen maakaapelinensa työkappaleeseen!

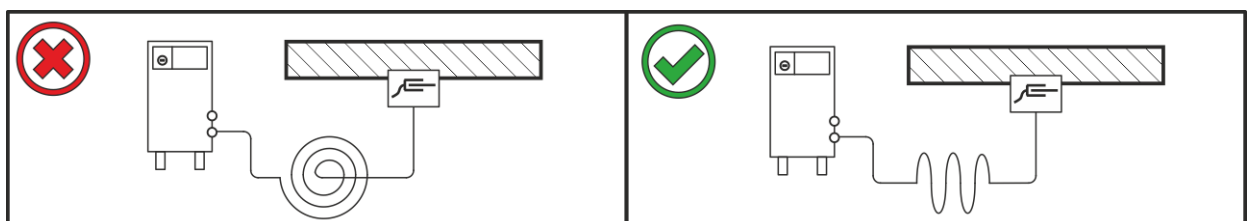


Kuva 5-4

Hitsausvirtajohdot, hitsauspoltin sekä välikaapelipaketit on rullattava kokonaan auki. Varmista, etteivät kaapelit ole kiertyneet!

- Käytä mahdollisimman lyhyitä kaapeleita.

Vedä liika johdonpituus serpentiinin muotoon.



Kuva 5-5

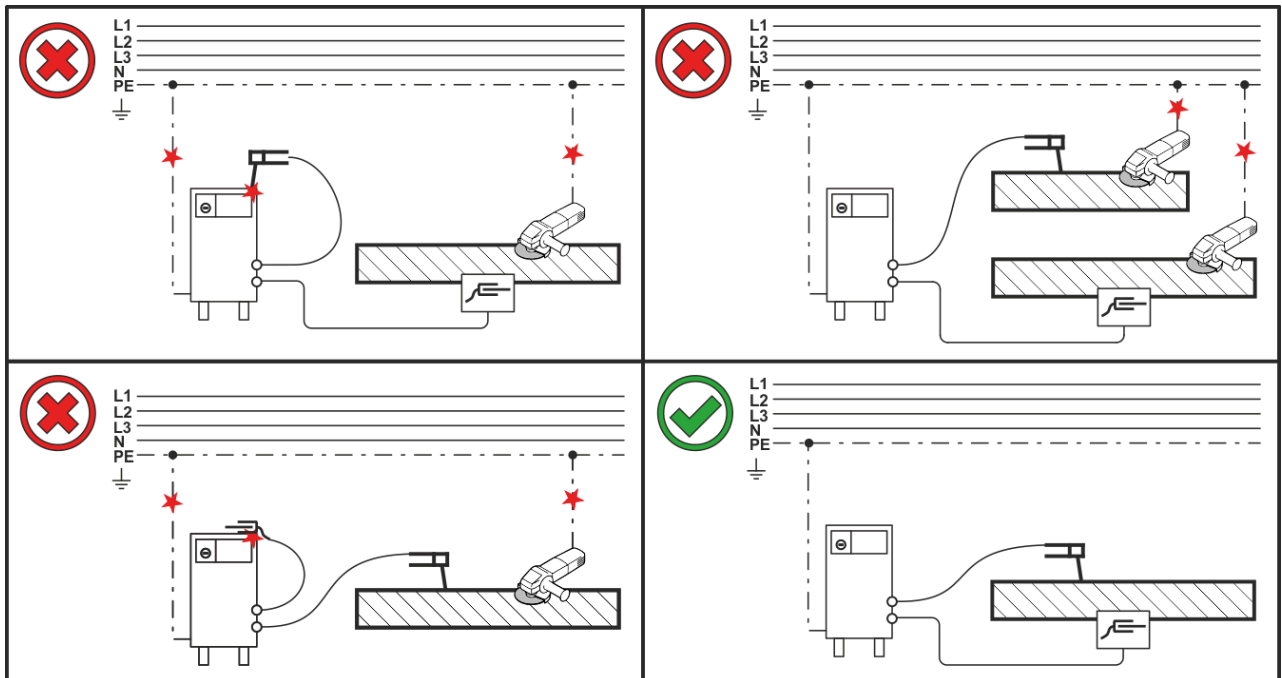
5.1.8 Hitsauksen aikana esiintyvät hajavirrat

⚠ VAROITUS

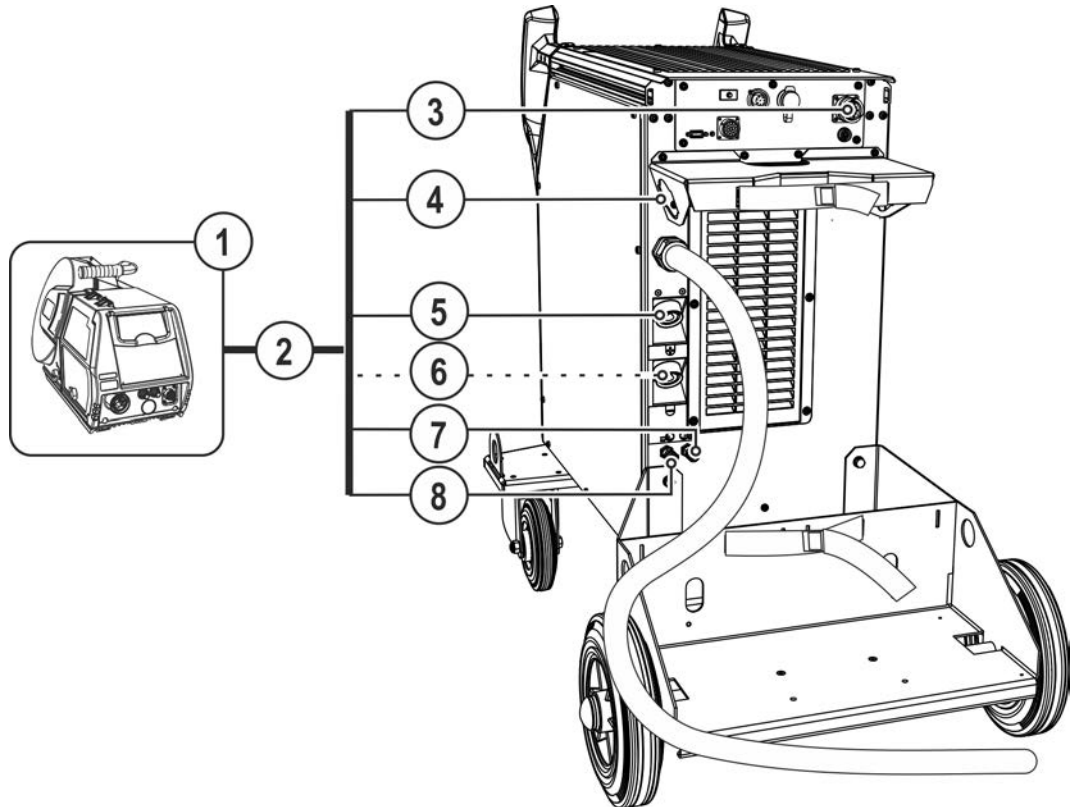


Hitsauksen aikana esiintyvien hajavirtojen aiheuttama loukkaantumisvaara!
Hitsauksen aikana esiintyvät hajavirrat saattavat aiheuttaa suojajohtimien tuhoutumisen, laitteiden ja sähkölaitteiden vaurioitumisen, rakenneosien ylikuumentumisen ja niistä seuraavia tulipaloja.

- Tarkasta säännöllisesti kaikki hitsausvirtaliitännät tiiviin paikoillaanolon ja sähköisesti moitteettoman liitännän suhteen.
- Pystytä, kiinnitä tai ripusta kaikki sähköisesti johtavat virtalähteen osat, kuten kotelo, kuljetusvaunu, nosturirunko sähköisesti eristetyksi!
- Älä vedä mitään muuta sähköistä käyttövälinettä, kuten porakoneita, kulmahiomakoneita jne. virtalähteeseen, kuljetusvaunuun, nosturirunkoon eristämättä!
- Aseta hitsauspoltin ja elektrodin pidin aina sähköisesti eristetyksi, kun niitä ei käytetä!



Kuva 5-6

5.1.9 Välikaapelipaketin liittäminen virtalähteeseen


Kuva 5-7

Merkki	Symboli	Kuvaus
1		Langansyöttölaite
2		Välikaapelipaketti
3		Liitin 14-napainen Langansyöttölaitteen ohjausjohdon liitäntä
4		Välikaapelin vedonpoistaja > <i>katso luku 5.1.9</i>
5		Liitäntäpistoke, hitsausvirta "+" • MIG/MAG-vakiohitsaus (välikaapelipaketti)
6		Liitäntäpistoke, hitsausvirta "-" Hitsausvirtapistokkeen liitäntä välikaapelipaketista • MIG/MAG-täytelankahitsaus • TIG-hitsaus
7		Pikaliitin (sininen) jäähdytysnesteen tulo
8		Pikaliitin (punainen) jäähdytysneste, paluu

- Pistä väliletkupaketin letkupaketin pää ulkoa välikaapelipaketin vedonpoistajan läpi ja lukitse sitten oikealle kiertämällä.
- Ohjaa ohjauskaapeli kaasupullon pidikkeen kolon kautta, liitä ohjauskaapelin pistoke 14-napaiseen liittimeen ja lukitse kruunumutterilla (pistoke sopii liittimeen vain yhdessä asennossa).
- Aseta hitsausvirtakaapelin liitin hitsausvirtaliittimen plus-liitäntää ja lukitse.
- Lukitse jäähdytysvesiputkien liittin-nipat vastaaviin pikaliittimiin:
Punainen paluulinja pikaliittimeen (punainen = jäähdytysnesteen paluulinja) ja sininen pikaliitin syöttölinjaan (jäähdytysnesteen syöttö).

Osa hitsauslangoista (esim. jotkut metallitäytelangat) hitsataan vastakkaista napaisuutta käyttäen. Tässä tapauksessa hitsausvirtakaapeli kytketään miinus-liittimeen, ja työkappale on kiinnitettävä plus-liittimeen. Noudata lisäainevalmistajan antamia ohjeita!

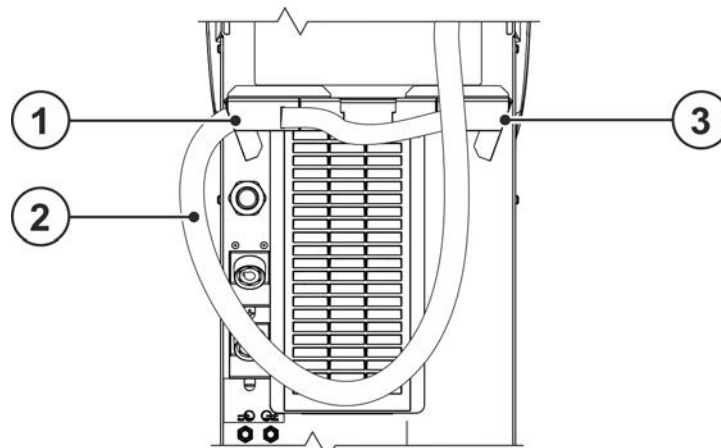
5.1.9.1 Välikaapelipaketin vedonpoistaja



Aineelliset vahingot puuttuvan tai virheellisesti kiinnitetyn vedonpoistajan vuoksi! Vedonpoistaja kokoaa kaapeliin, pistokkeisiin ja holkkeihin kohdistuvat vetovoimat. Jos vedonpoistaja puuttuu tai se on kiinnitetty virheellisesti, pistotulpat tai --holkit saattavat vahingoittua.

- **Kiinnityksen on tapahduttava aina välikaapelipaketin molemmilla puolilla!**
- **Kaapelipaketin liitännät on lukittava asianmukaisesti!**

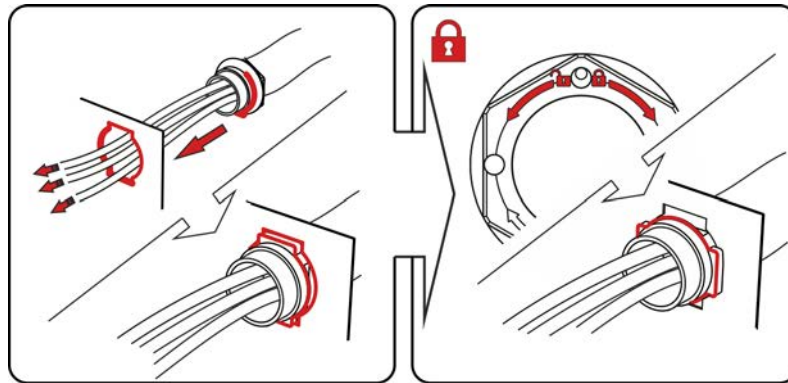
5.1.9.2 Mahdolliset kiinnityskohdat



Kuva 5-8

Merkki	Symboli	Kuvaus
1	DV1	Välikaapelipaketin vedonpoistaja Langansyöttölaitteelle 1
2		Välikaapelipaketti
3	DV2	Välikaapelipaketin vedonpoistaja Langansyöttölaitteelle 2

5.1.9.3 Vedonpoistajan lukitseminen EWM-välikaapelipaketit



Kuva 5-9

5.1.10 Suojakaasun syöttö

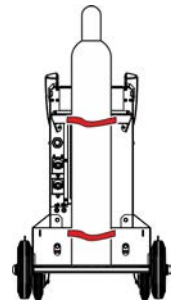
⚠ VAROITUS



Suojakaasupullojen virheellisen käsittelyn aiheuttama loukkaantumisvaara!

Suojakaasupullojen virheellinen tai riittämätön kiinnitys voi johtaa vakaviin vammoihin!

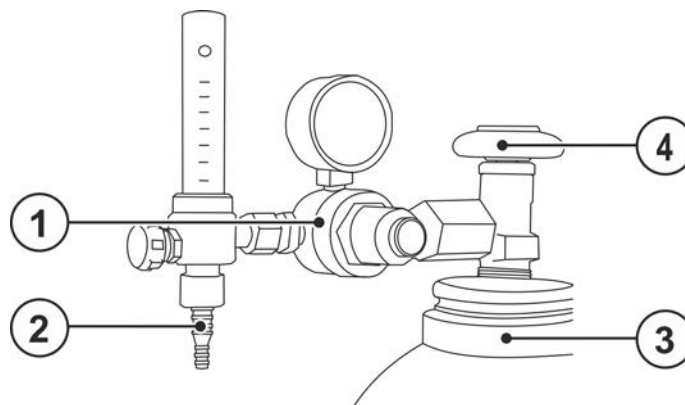
- Noudata kaasunvalmistajan ohjeita ja mahdollisia paineilman käyttöä koskevia asetuksia ja määräyksiä!
- Nosta suojakaasupullo suojakaasupullon kiinnikkeeseen ja kiinnitä kummallakin laitteessa vakiovarusteena olevalla varmistushihnalla! Hihnojen on oltava tiukalla.
- Suojakaasupulloa ei saa kiinnittää venttiilin kohdalta!
- Vältä suojakaasupullon kumentumista!



Esteetön suojakaasun syöttö suojakaasupullosta hitsauspolttimeen on optimaalisen hitsaustuloksen perusedellytys. Lisäksi suojakaasun syöttöongelmat voivat tuhota hitsauspolttimen.

- ***Kaikkien suojakaasuliitännöjen on oltava kaasutiiviitä.***

5.1.10.1 Paineensäätimen liitännät



Kuva 5-10

Merkki	Symboli	Kuvaus
1		Paineenalennin
2		Paineenalentimen lähtöpuoli
3		Suojakaasupullo
4		Pulloventtiili

- Avaa kaasupullon venttiili hetkeksi mahdollisen lian poistamiseksi ennen kuin liität paineenalentimen kaasupulloon.
 - Kiristä paineenalennusventtiilin kierreltiös kaasupullon venttiiliin kaasutiiviiksi.
- Ruuvaa kaasuletkun liitin paineenalentimen ulostulopuolelle niin, ettei kaasua pääse vuotamaan.

5.1.11 Verkkoiliitäntä

⚠ VAARA



Virheellinen verkkoliitäntä voi aiheuttaa vaaratilanteita!

Virheellinen verkkoliitäntä voi johtaa henkilövahinkoihin tai esineisiin kohdistuviin vaurioihin!

- Laitteen liitännän (verkkopistoke tai kaapeli), korjauksen tai jännitteen sovittamisen saa suorittaa vain sähköasentaja ja töissä on noudatettava voimassa olevia lakeja ja määräyksiä!
- Tehokilvessä ilmoitetun syöttöjännitteen on vastattava syötettävää jännitettä.
- Laitteen saa liittää vain pistorasiaan, jossa on määräysten mukaisesti kytketty suojajohdin.
- Sähköalan ammattilaisen on tarkastettava verkkopistoke, pistorasia ja verkkojohto säännöllisin väliajoin!
- Aggregaattikäytössä generaattori on maadoitettava sen käyttöohjeen mukaisesti. Luodun verkon on sovellettava suojausluokan I mukaisten laitteiden käyttöön.



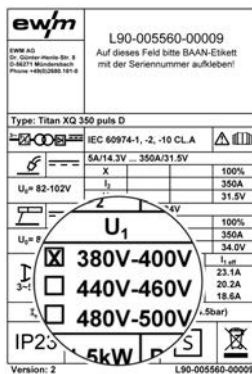
Hitsausvirtalähteen sisällä on vaihtolaite, jolla verkkojännitteen voi tarvittaessa vaihtaa. Virtalähteen asetetun verkkojännitteen on vastattava syöttöjännitettä! Suorita seuraavat vaiheet:

- **Silmämääräinen tarkistus - virtalähteen asetetun verkkojännitteen ja syöttöjännitteen vertaaminen > katso luku 5.1.11.1**
- **Verkkojännitteen sovittaminen ja merkintä > katso luku 5.1.11.2**
- **Laitteeseen tehdyn toimenpiteen jälkeen on suoritettava turvallisuustarkastus > katso luku 5.1.11.3!**

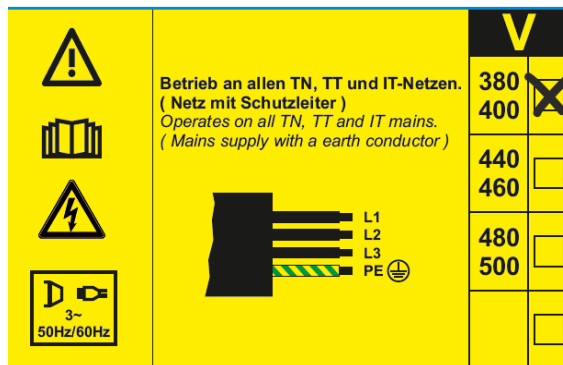
5.1.11.1 Asetetun verkkojännitteen silmämääräinen tarkistus

Asetettu verkkojännite on merkitty tehokilpeen ja verkkoliitäntäkaapeliin kiinnitettyyn tarraan. Jos merkitty verkkojännitealue vastaa syöttöjännitettä, käyttöönotto voidaan suorittaa. Jos verkko- ja syöttöjännite eivät vastaa toisiaan, verkkojännitettä on muutettava laitteessa syöttöjännitteen mukaisesti > katso luku 5.1.11.2.

Poistetut tai epäselvät tarramerkit on uusittava!



Esimerkki tehokilvestä



Verkkokaapelin tarramerkki

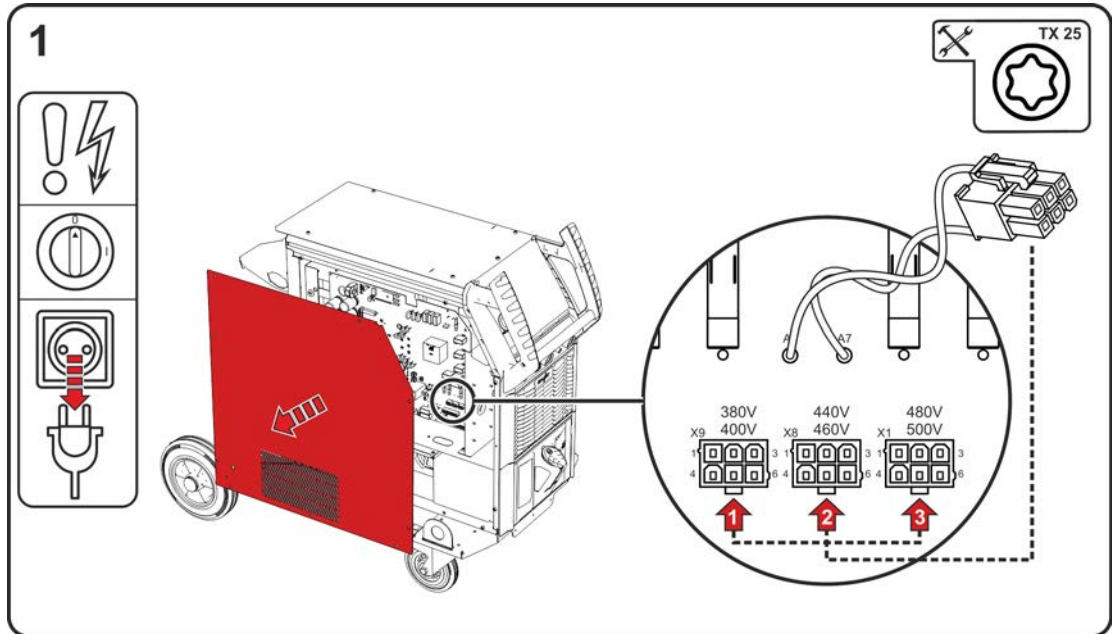
Kuva 5-11

5.1.11.2 Virtalähteen sovittaminen verkkojännitteeseen

Verkkojännite sovitetaan siirtämällä käyttöjännitepistokkeen paikkaa virtalähteen piirikortissa VB xx0.

Laitteessa on kolme eri jännitealueen vaihtoehtoa:

1. 380 V - 400 V (tehdasasetus)
2. 440 V...460 V
3. 480 V...500 V



Kuva 5-12

- Katkaise virta koneen pääkytkimestä.
- Irrota verkkopistoke.
- Avaa laitekotelon kannen kiinnitysruuvit. Käännä laitekotelon kansi auki sivulle ja nosta pois.
- Vaihda käyttöjännitteen pistoke (piirikortti VB xx0) syöttöjännitteen vastaavan jännitealueen kohdalle (tehdasasetus 380 V / 400 V).
- Napsauta laitekotelon kansi jatkuvavalettuun alumiiniprofiiliin flexFit ja kiinnitä kiinnitysruuveilla.
- Asenna verkkoakaapeliin valitulle verkkojännitteelle sallittu verkkopistoke. Merkitse valittu verkkojännite tehokilpeen ja verkkoliitäntäkaapelin tarramerkkiin.

5.1.11.3 Uudelleenkäyttöön otto

⚠ VAROITUS



Muutostöiden jälkeisen tarkastuksen laiminlyönnistä aiheutuvat vaarat!

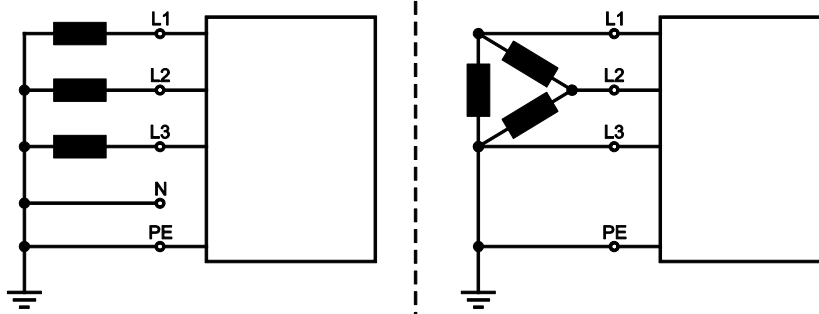
Ennen uutta käyttöön ottoa on suoritettava ”Määräaikaistarkastus ja testaus” standardin IEC / SFS-EN 60974-4 ”Kaarihitsauslaitteet - Osa 4: Määräaikaistarkastus ja testaus” mukaisesti!

- Suorita tarkastus standardin IEC / DIN EN 60974-4 mukaisesti!

5.1.11.4 Verkkoiliitäntä

Laite voidaan kytkeä joko

- maadoitetulla neutraalijohtimella varustettuun kolmivaiheiseen 4-johdinjärjestelmään tai
 - valinnaisesta kohdasta maadoitettuun kolmivaiheiseen 3-johdinjärjestelmään
- esim. vaihejohtimeen sekä käyttää tällaisissa järjestelmissä.



Kuva 5-13

Selitys

As.	Kuvaus	Tunnusväri
L1	Vaihejohdin 1	ruskea
L2	Vaihejohdin 2	musta
L3	Vaihejohdin 3	harmaa
N	Neutraali johdin	sininen
PE	Suojajohdin	vihreä-keltainen

- Tarkista, että koneen virta on katkaistuna. Työnnä verkkopistoke sopivaan pistorasiaan.

5.1.12 Päällekytkentä ja järjestelmädiagnoosi

Kun laite kytketään päälle, koko hitsausjärjestelmä suorittaa tietojen vertailun ja yksittäisten komponenttien järjestelmädiagnoosin. Käynnistysajan kesto (aika päällekytkennästä hitsausvalmiuteen saakka) riippuu liitettyjen järjestelmäkomponenttien määrästä ja laitteiden välillä vaihdettavista tiedoista. Aika voi kestää muutamasta sekunnista muutama minuuttiin (esim. ensimmäistä kertaa yhteenkytkettyjen järjestelmäkomponenttien kohdalla). Käynnistysvaiheen aikana järjestelmäkomponentit näyttävät hitsaustietonäytössä (mikä käytettävissä) ohjauslaitetyypin ja mahdollisesti ohjelmistotietoja. Käynnistysvaiheen päätyttyä näyttöön tulevat virran, jännitteen tai langannopeuden tavoitearvot.

Laitetuulettimien ja jäähdytysnestepumpun toiminta

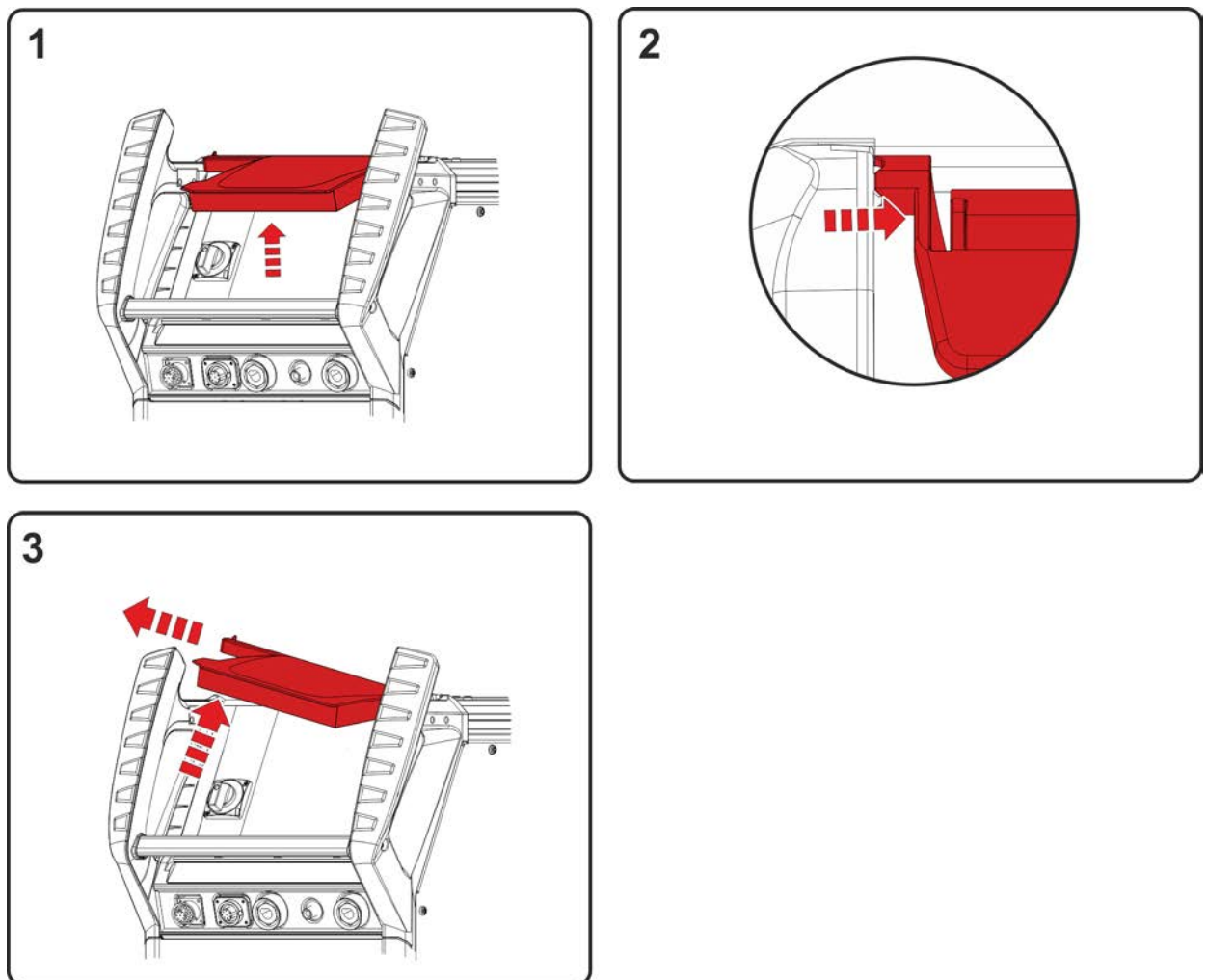
Tämän laitesarjan laitetuulettimet ja jäähdytysnestepumppu ovat lämpötila- ja tilaohjattuja. Tämä takaa sen, että hitsauskoneen osajärjestelmät ovat käynnissä vain silloin, kun niitä tarvitaan. Jokaisen päällekytkennän jälkeen laitetuulettimet ovat käynnissä noin 2 sekuntia täydellä teholla esim. kerääntyneen pölyn poistamiseksi.

5.1.12.1 LED-tilarivi - käyttötilan näyttö

Koneen senhetkinen käyttötila näytetään käyttäjälle koneen edessä olevan valojohtimen (LED-tilarivi) kautta.

Väri LED-tilarivi	Käyttötila
Valkoinen (vaihto: kirkas/tumma)	Käynnistäminen (päällekytkentä hitsauskäyttövalmiuteen asti)
sininen	Hitsausvalmis
Sininen (vaihto: kirkas/tumma)	Standby-energiansäästötila
vihreä	Hitsaus
keltainen	Varoitus > katso luku 7.2
punainen	Vika > katso luku 7.1

5.1.13 Suojäläppä, laiteohjaus

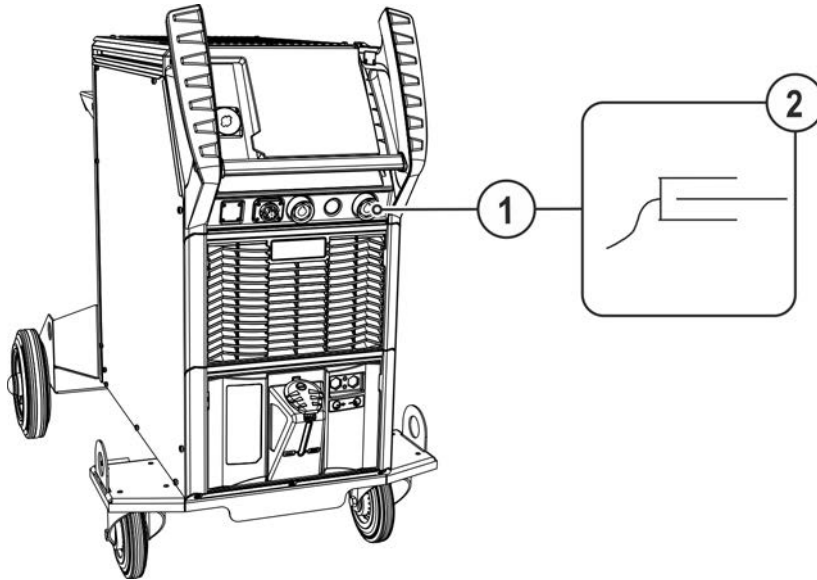


Kuva 5-14

- Käännä suojaluukku auki.
- Paina vasenta liitännäsiltää (kuva) kevyesti, kunnes luukun kiinnitysnaista voidaan irrottaa vasemmalle ylös.

5.2 MIG/MAG hitsaus

5.2.1 Maakaapelin liitin



Kuva 5-15

Merkki	Symboli	Kuvaus
1	■	Liitin, hitsausvirta "-" Maakaapelin liitin
2	⎓	Työkappale

- Aseta hitsausvirtaliitin hitsausvirtaliitintään (miinus) ja lukitse.

Osa hitsauslangoista (esim. jotkut metallitäytelangat) hitsataan vastakkaista napaisuutta käyttäen. Tässä tapauksessa hitsausvirtakaapeli kytketään miinus-liittimeen, ja työkappale on kiinnitettävä plus-liittimeen. Noudata lisäainevalmistajan antamia ohjeita!

5.2.2 Hitsaustehtävän valinta

Hitsaustehtävän valinta / laitteen käyttö, katso vastaava käyttöohje "Ohjaus".

5.2.3 Suojakaasumäärän säätäminen (kaasutesti) / letkupaketin huuhtelu

- Luo suojakaasun syöttö luvussa Kuljetus ja asetus > *katso luku 5.1.10* kuvatulla tavalla.
- Avaa hitaasti kaasupullon venttiili
- Avaa paineenalennus venttiili.
- Kytke virtalähde päälle pääkytkimestä
- Säädä sovellutukselle sopiva kaasuvirtaus paineenalennusventtiilistä.
- Kaasutesti voidaan laukaista laiteohjauksesta (katso ohjauksen käyttöohje) tai painamalla lyhyesti painiketta "kaasutesti/letkupaketin huuhtelu" (hitsausjännite ja langasyöttölaitteen moottori pysyvät sammutettuina - ei valokaaren syttymistä vahingossa). Aina hitsausmenetelmästä riippuen saattaa suojakaasun asetukseen olla olemassa useampia painikkeita (painike sijaitsee yleensä langansyöttölaitteen syöttöyksikön lähetyvillä).

Suojakaasu virtaa noin 25 sekuntia tai kunnes nappia painetaan uudelleen.

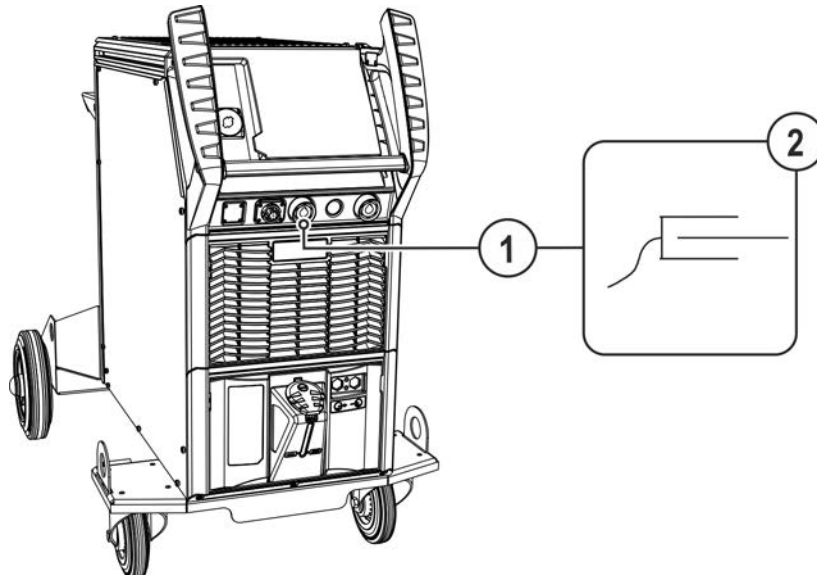
Jos suojakaasuvirtaus on liian matala tai liian korkea, tämä voi aiheuttaa ilmaa hitsisulaan ja huokosia hitsiin. Säädä suojakaasuvirtaus hitsaustehtävää vastaavasti!

Hitsausprosessit	Suosittelut suojakaasumäärä
MAG-hitsaus	Langan halkaisija x 11,5 = l/min
MIG-juotto	Langan halkaisija x 11,5 = l/min
MIG-hitsaus (alumiini)	Langan halkaisija x 13,5 = l/min (100 % argon)

Runsaasti heliumia sisältävät kaasuseokset ovat tilavuudeltaan suurempia!

Alla olevan taulukon avulla voidaan tarvittaessa korjata laskennallisen kaasun määrää.

Suojakaasu	Kerros
75 % Ar/25 % He	1,14
50 % Ar/50 % He	1,35
25 % Ar/75 % He	1,75
100 % He	3,16

5.3 TIG-hitsaus
5.3.1 Maakaapelin liitin


Kuva 5-16

Merkki	Symboli	Kuvaus
1		Liitin, hitsausvirta "+" • TIG-hitsaus: Työkappaleen kiinnitys
2		Työkappale

- Työnnä maakaapelin pistoke koneen hitsausvirtaliittimen plusnapaan ja lukitse se kiertämällä myötäpäivään.

5.3.2 Hitsaustehtävän valinta

Hitsaustehtävän valinta / laitteen käyttö, katso vastaava käyttöohje "Ohjaus".

5.4 Puikkohitsaus

5.4.1 Puikko- ja maakaapelin liitäntä

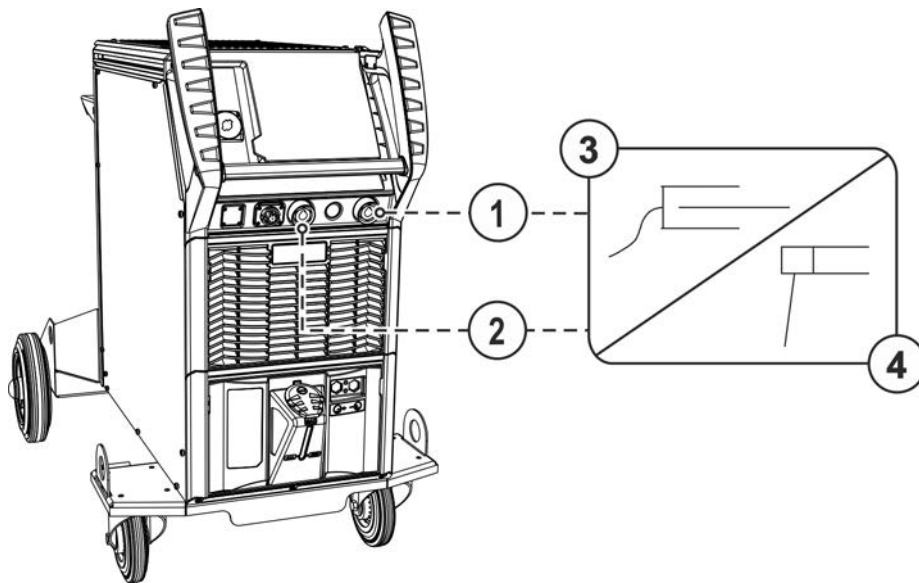
⚠ HUOMIO



Puristumisen ja palovammojen vaara!

Puikonpidintä vaihdettaessa on olemassa puristumisen ja palovammojen vaara!

- Käytä soveltuvia, kuivia suojakäsineitä.
- Käytä eristettyjä pihtejä käytettyjen puikkojen irrottamiseen tai hitsattujen työkappaleiden liikuttamiseen.



Kuva 5-17

Merkki	Symboli	Kuvaus
1		Liitin, hitsausvirta "-"
2		Liitäntäpistoke, hitsausvirta "+"
3		Työkappale
4		Hitsauspuikon pidin

- Työnnä puikonpidimen johtopistoke ja maakaapeli käytöstä riippuvaan hitsausvirtaliittimeen ja lukitse se kiertämällä myötäpäivään. Vastaavan napaisuuden valinta riippuu puikkopakkaukseen merkityistä puikonvalmistajan ohjeista.

5.4.2 Hitsaustehtävän valinta

Hitsaustehtävän valinta / laitteen käyttö, katso vastaava käyttöohje "Ohjaus".

5.5 Kaukosäädin

Kaukosäädintä käytetään 19-napaisen kaukosäätimen (analogisen) liittimen kautta tai 7-napaisen (digitaalisen) liittimen kautta mallista riippuen.

Lue ja noudata kaikkia järjestelmä- ja tarvikekomponenttien dokumentointeja!

5.6 Automatisointiliitännät

⚠ VAROITUS



Älä tee laitteelle luvattomia korjauksia tai muutoksia!
 Vammojen ja laitteiston vahingoittumisen ehkäisemiseksi yksikön korjaajan tai muuttajan on oltava erikoistunut ja harjaantunut henkilö
 Takuu raukeaa, jos laitteeseen on puututtu luvatta.

- Käytä korjaustöihin ainoastaan päteviä henkilöitä (koulutettua huoltohenkilöstöä)!



Vääränlaiset ohjauskaapelit tai tulo- ja lähtösignaalien väärä kytkentä voivat vahingoittaa konetta. Käytä ainoastaan suojattuja ohjauskaapeleita!

5.6.1 Automaatioliitäntä

⚠ VAROITUS



Ulkoiset poiskytkentälaitteet (häätäpysäytyskytkin) eivät toimi!
 Jos häätäpysäytyspiiri on kytketty käyttämään ulkoista sulkukytkintä mekanisointiliitännän kautta, laite on siirrettävä näille asetuksille. Jos näin ei ole, virtalähde jättää ulkoiset poiskytkentälaitteet huomiotta eikä kytke konetta pois päältä!

- Poista siltaus 1 (hyppyliitin 1) vastaavasta ohjauspiirikortista (tämän saa tehdä vain asian-tunteva huoltohenkilökunta)!

Nämä lisävarusteena saatavat osat voidaan jälkiasentaa laitteeseen > *katso luku 9.*

Nasta	Tulo/ lähtö	Nimitys	Kuva
A	Ulostulo	PE ----- Kaapelinsuojan liitin	
D	Lähtö (avoin kollektori)	IGRO---- Virtasignaali I>0 (maksimikuorma 20 mA / 15 V) 0 V = hitsausvirta virtaa	
E/R	Sisääntulo	Not-Aus- Virtalähteen häätäpysäytys.	
F	Ulostulo	0V----- Vertailupotentiaali	
G/P	Ulostulo	IGRO---- Virtarelekytkin, galvaanisesti eristetty (max. +/- 15 V / 100 mA)	
H	Ulostulo	Uist ----- Hitsausjännite mitattuna nastasta F, 0-10 V (0 V = 0 V; 10 V = 100 V) ^[1]	
L	Sisääntulo	STA/STP Start = 15 V / Stop = 0 V ^[2]	
M	Ulostulo	+15 V---- Jännitteensyöttö (enint. 75 mA)	
N	Ulostulo	-15 V ---- Jännitteensyöttö (enint. 25 mA)	
S	Ulostulo	0 V ----- Vertailupotentiaali	
T	Ulostulo	list----- Hitsausjännite mitattuna nastasta F; 0-10 V (0 V = 0 A, 10 V = 1000 A) ^[3]	

^[1] tarkkuus tyyppi ± (0,05 V+2,5 % mittausarvosta)

^[2] Langansyöttölaite määrää käyttötavan (start/stop-toiminto vastaa polttimen kytkimen painamista, ja sitä käytetään esimerkiksi mekanisoiduissa sovelluksissa).

^[3] tarkkuus tyyppi ± (0,02 V+2,5 % mittausarvosta)

5.6.2 RINT X12 -robottiliittymä

Digitaalinen vakioiitöntä mekanisoiduille sovelluksille

Toiminnot ja signaalit:

- Digitaaliset sisääntulot: Start/Stop, käyttötavat, JOB- ja ohjelmanvalinta, syöttö, kaasutestaus
- Analogiset sisääntulot: referenssijännite, esim. hitsaustehoa ja hitsausvirtaa varten, jne.
- Releulostulot: prosessisignaalit, hitsausvalmius, laitteiden keräysvirheet ym.

5.6.3 Teollisuusväyläliitäntä BUSINT X11

Ratkaisu helppoon integraatioon automatisoitujen tuotantolinjojen kanssa käyttäen apuna esimerkiksi seuraavia:

- Profinet / Profibus
- EnthernetIP / DeviceNet
- EtherCAT
- jne.

5.7 PC-liitäntä



Jos tietokone kytketään väärin, seurauksena voi nolla laiterikko!

Muun kuin SECINT X10USB -liittimen käyttö voi johtaa laitevaurioon tai signaalinsyöttöhäiriöihin. Tietokone voi tuhoutua korkeataajuuksisen sytytyspulssin takia.

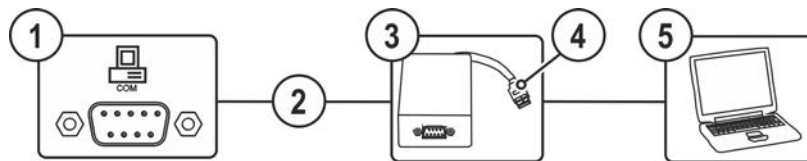
- **SECINT X10USB -liitin on kytkettävä tietokoneen ja hitsauslaitteen välille!**
- **Kytkenän saa suorittaa vain toimitettujen kaapeleiden avulla (muiden jatkojohtojen käyttö on kielletty)!**

Hitsausparametriohjelmisto PC300.Net

Luo kaikki hitsausparametrit nopeasti tietokoneella ja siirrä ne helposti yhdelle tai useammalle hitsauskoneelle (lisävarusteet, setti, jossa ohjelmisto, liitäntä, liitäntäjohdot)

- Jopa 510 JOBin hallinta
- JOBien vaihto hitsauslaitteelta ja hitsauslaitteelle
- Online-tietojenvaihto
- Säännökset hitsaustietojen valvontaan
- Ajankohtaisuus vakiona olevan päivitystoiminnon ansiosta uusille hitsausparametreille
- Tiedonvarmistus helposti virtalähteen ja PC:n välisellä vaihdolla

5.7.1 Liitäntä



Kuva 5-18

Merkki	Symboli	Kuvaus
1		Liitin (9-napainen) - D-Sub PC-rajapinta > katso luku 5.7
2		Liitäntäjohto, 9-napainen, sarjaliitin
3		SECINT X10 USB
4		USB-liitäntä Windows-PC:n liitäntä SECINT X10 USB:hen
5		Windows-PC

5.8 Rakenneosan tunniste

Nämä lisävarusteena saatavat osat voidaan jälkiasentaa laitteeseen > katso luku 9.

ewm Xnet -ohjelmistossa valmiiksi määritetyt viivakoodit luetaan käsiskannerilla. Rakenneosatiedot kutsutaan ja esitetään ohjauslaitteessa.

5.9 Verkkoliitettä

Nämä varustekomponentit ovat saatavana vain ”tehdasasennusoptiona”.

Verkkoliitettä tarjoaa mahdollisuuden tuotteen yhdistämiseen olemassa olevaan verkkoon ja sen jälkeen tiedonvaihdon laadunhallintaohjelmiston Xnet kautta. Ote ohjelmiston toimintalaajuudesta:

- Hitsausparametrien reaaliaikainen näyttö
- Tallennus/dokumentointi
- Hitsausparametrien valvonta
- Huolto
- Laskenta
- Hitsausohjeiden hallinta
- Hitsaajien hallinnointi
- Xbutton-hallinta
- Rakenneosien hallinta

Ohjelmiston toimintalaajuutta kehitetään jatkuvasti (katso vastaava dokumentaatio Xnet).

Vakiona hitsauslaitteet toimitetaan kiinteällä IP-osoitteella varustettuna. Tämä löytyy ohjauksessa olevasta tarrasta tai laitteista tarrasta tyyppikilven alta.

Yhdyskäytävän ja palvelimen/tietokoneen on oltava samassa verkossa tai samalla IP-osoitealueella, jotta yhdyskäytävä voidaan konfiguroida.

6 Huolto, ylläpito ja hävittäminen

6.1 Yleistä

VAROITUS



Virheellinen huolto, tarkastus ja korjaus!

Tuotteen huollon, tarkastuksen ja korjaamisen saavat suorittaa ainoastaan asiantuntevat, valtuutetut henkilöt. Valtuutettu henkilö on henkilö, joka koulutuksensa, osaamisensa ja kokemuspohjansa puolesta tunnistaa hitsausvirtalähteiden tarkastuksen yhteydessä ilmenevät vaarat sekä niistä aiheutuvat mahdolliset laitevauriot ja kykenee suorittamaan tarvittavat turvatoimenpiteet.

- Noudata kunnossapitomääräyksiä > *katso luku 6.3.*
- Jos jotakin alla olevista tarkastuksista ei läpäistä, laitteen saa ottaa uudelleen käyttöön vasta kunnostuksen ja uuden tarkastuksen jälkeen.

Käänny kaikissa huoltoon liittyvissä asioissa aina EWM-yhteistyökumppanin, laitteen toimittajan puoleen. Viallisten laitteiden takuupalautukset hyväksytään vain jälleenmyyjän kautta.



Käytä osia vaihtaessasi ainoastaan alkuperäisiä varaosia. Varaosia tilattaessa on ilmoitettava laitetyyppi, laitteen sarjanumero ja tuotenumero, varaosan tyyppinimike ja tuotenumero.

Kun tätä konetta käytetään ilmoitetuissa ympäristöolosuhteissa ja tavanomaisissa käyttötilanteissa, se ei juurikaan tarvitse huoltoa ja ainoastaan vähän ylläpitoa.



Likaantunut laite laskee käyttöikää ja käyttösuhdetta. Puhdistusvälit mitoitetaan yleisesti ympäristöolosuhteiden ja niihin liittyvän laitteen likaantumisten mukaan (vähintään kuitenkin puolivuosittain).

6.2 Merkkien selitykset

Henkilöt

	Hitsaaja/käyttäjä
	Huoltohenkilökunta / asiantunteva, valtuutettu henkilö

Tarkastus

	Silmämääräinen tarkastus
	Toimintatarkastus

Ajanjakso, aikaväli

	Yksivuorokäyttö
	Monivuorokäyttö
	8 tunnin välein
	päivittäin
	viikottain
	kuukausittain
	puolivuositain
	vuositain

6.3 Huoltokaavio

Tarkastaja	Tarkastustyyppi		Huoltovaihe	Kunnostaja

! Ainoastaan tarkastajaksi tai kunnostajaksi valtuutettu henkilö saa koulutuksensa perusteella suorittaa vastaan työvaiheen! Tarkastuskohdat, jotka eivät tule kyseeseen, jätetään pois.

- Hitsauspolttimen tarkastus ja puhdistus. Kertymät polttimessa voivat aiheuttaa oikosulkuja, haitata hitsaustulosta ja aiheuttaa tämän seurauksena polttimen vaurioita!
- Lankakäytön, hitsauspolttimen ja langanjohteen elementtien tarkastaminen sovelluskohtaisten varusteiden ja oikean asetuksen suhteen.
- Langansyöttörullien säännöllinen puhdistaminen (likaisuudesta riippumatta). Kuluneiden langansyöttörullien vaihtaminen.
- Hitsausvirtajohtojen liitännät (johtojen on oltava kunnolla kiinni ja lukituina).
- Suojakaasupullo varmistettu kaasupullon kiinnityselementeillä (ketju/hihna)?
- Vedonpoistaja: Kaapelipaketit varmistettu vedonpoistajalla?

- Kaikkien syöttöjohtojen ja niiden liitännöiden (johdot, letkut, kaapelipaketit) vioittumattomuuden/tiiviyden tarkistaminen.
- Hitsausjärjestelmän tarkastaminen laitevaurioiden varalta.
- Kuljuselementit (hihna, nostolenkit, kahva, kuljetusrullat, lukitusjarru) ja vastaavat kiinnityselementit (esim. sulakkeen kannet) paikoillaan ja kunnossa?

- Jäähdytysnestejohtojen liittimistä (pikaliittimet, kytkimet) on puhdistettava lika ja suojahatut on kiinnitettävä, kun liittimet eivät ole käytössä.
- Kaasutestin magneettiventtiili kytkeytyy asianmukaisesti auki ja jälleen kiinni.
- Käyttö-, ilmoitus- ja merkkivalojen, suoja- ja säätölaitteiden tarkastus.

- Lankarullan kiinnityksen tarkastus (langansyöttörullien on oltava tiiviisti pidikkeessään, eikä niissä saa olla vällystä)
- Likasuodattimen puhdistus (jos käytössä) > katso luku 6.3.1

- Lankakelan oikean kiinnityksen tarkistus.

- Ulkopintojen puhdistaminen kostealla liinalla (aggressiivisia puhdistusaineita ei saa käyttää).

- Virtalähteen (invertteri) puhdistus > katso luku 6.3.4

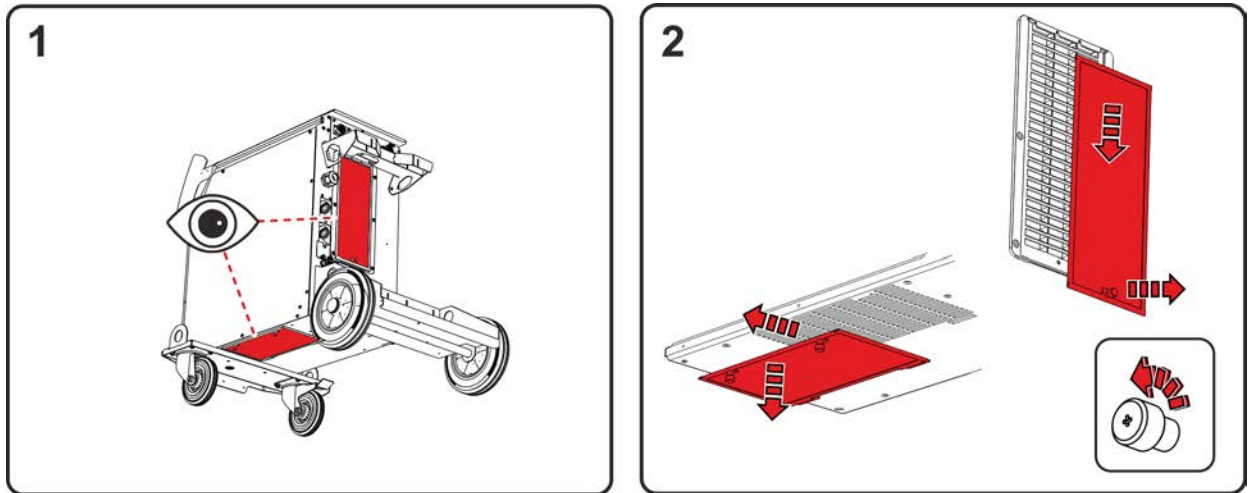
- Lämmönvaihtimen (hitsauspolttimen jäähdytys) puhdistus > katso luku 6.3.3

- Jäähdytysnesteen vaihto (hitsauspolttimen jäähdytys) > katso luku 6.3.2

- Toistuva tarkastus ja testaus > katso luku 6.3.5

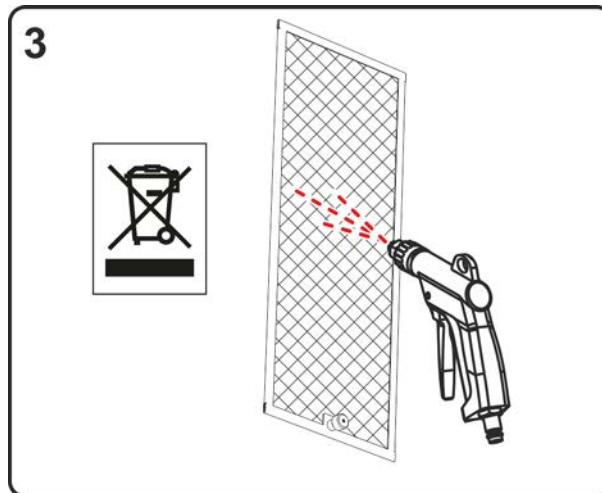
6.3.1 Likasuodatin

Kun käytössä on likasuodatin, jäähdytysilman virtaus pienenee ja sen seurauksena laitteen käyttösuhde alenee. Käyttösuhde laskee suodattimen likaantumisen lisääntyessä. Likasuodatin on irrotettava säännöllisesti ja puhdistettava paineilmalla puhaltamalla (likaantumisesta riippumatta).



Kuva 6-1

- Laitteeseen voi asentaa kaksi likasuodatinta (lisävaruste jälkiasennusta varten). Yksi asennetaan teho-osan (invertteri) ilman sisääntuloon ja yksi lämmönvaihtimen ilman (hitsauspolttimen jäähdytys) sisääntuloon.
- Avaa suodattimet kiinnitysruuvit (vedä teho-osan suodatin alas ja sen jälkeen taakse / lämmönvaihtimen suodatin alas ja sen jälkeen sivuun).



Kuva 6-2

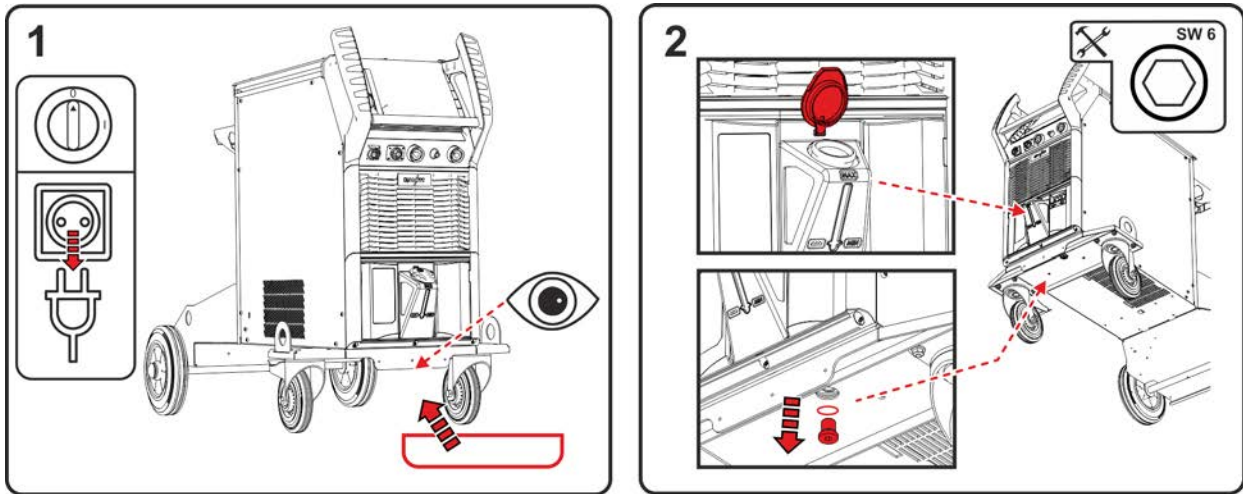
- Puhalla likasuodatin öljyttömällä ja vedettömällä paineilmalla.

Noudata viranomaisten hävittämistä koskevia määräyksiä!

- Asenna suodatin puhdistuksen jälkeen päinvastaisessa järjestyksessä.

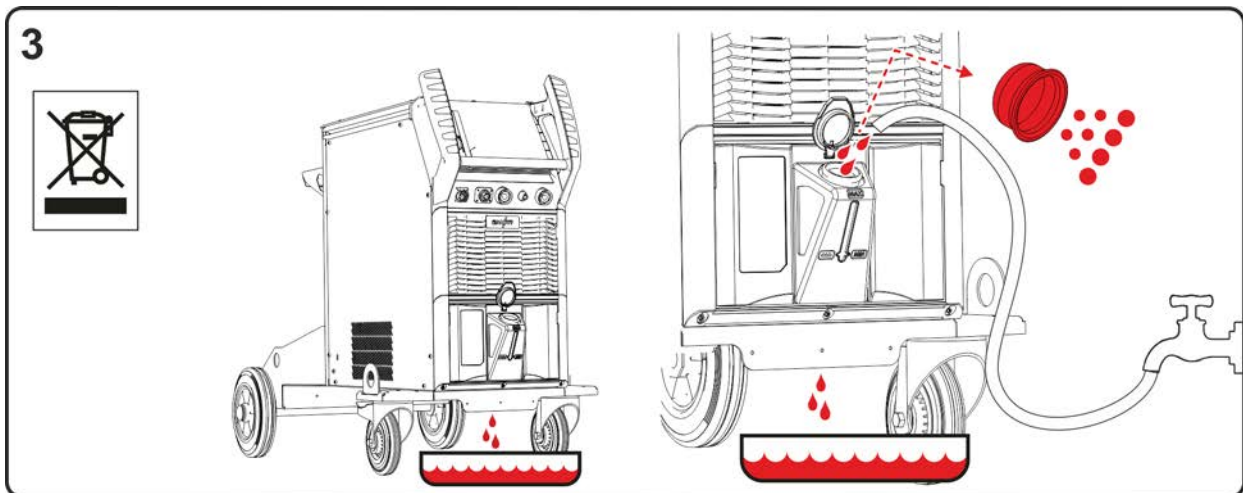
6.3.2 Jäähdytysnesteen vaihto

Noudata kaikkia hitsauspolttimen jäähdytysnesteen käsittelyä, käyttöä ja hävittämistä koskevia ohjeita > katso luku 5.1.6.



Kuva 6-3

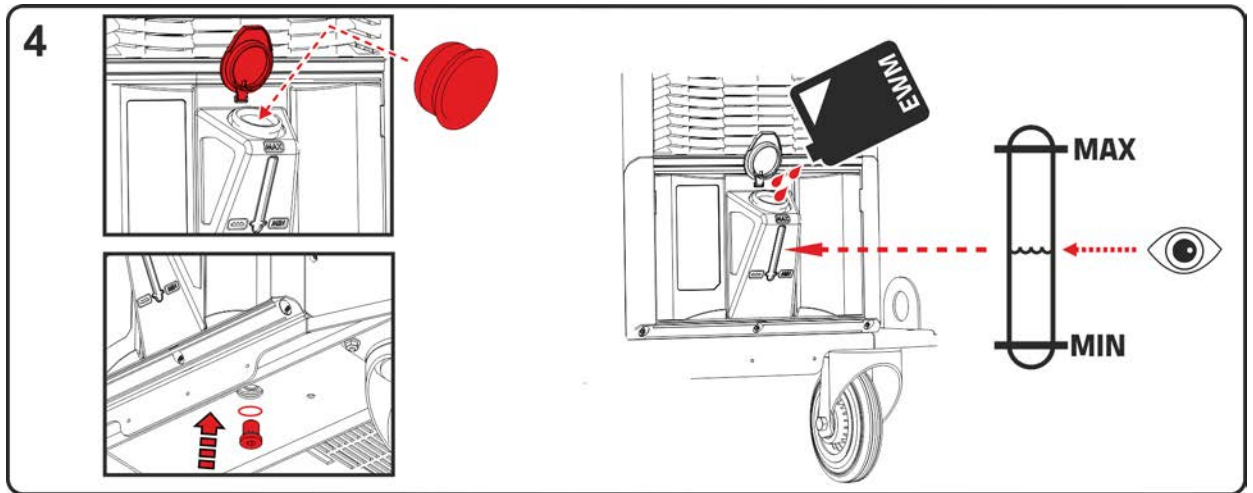
- Kytke laite pois päältä ja irrota verkkopistoke. Aseta jäähdytysnestesäiliön tyhjennystulpan alle tarkoitukseen soveltuva keräysastia.
- Kierrä jäähdytysnestesäiliön tyhjennystulppa ulos (avaa säiliön kansi ilman poistamista varten).



Kuva 6-4

- Odota, kunnes jäähdytysaine on valunut kokonaan ulos säiliöstä keräysastiaan.
- Ota suodatinsihti täyttöaukosta ja puhdistä se.
- Huuhtelee sen jälkeen likajäämät säiliöstä vedellä.

Noudata viranomaisten hävittämistä koskevia määräyksiä!



Kuva 6-5

- Aseta puhdistettu suodatinsihti takaisin täyttöaukkoon ja kierrä tyhjennystulppa tiivisteiden kanssa takaisin säiliöön.
- Täytä säiliö Original-EWM-jäähdytysaineella huomioiden maksimaalinen jäähdytysaineen määrä. Sulje säiliön kansi täytön jälkeen ja ilmaa jäähdytysnestejärjestelmä > katso luku 7.4.

6.3.3 Lämmönvaihdin (hitsauspolttimen jäähdytys)

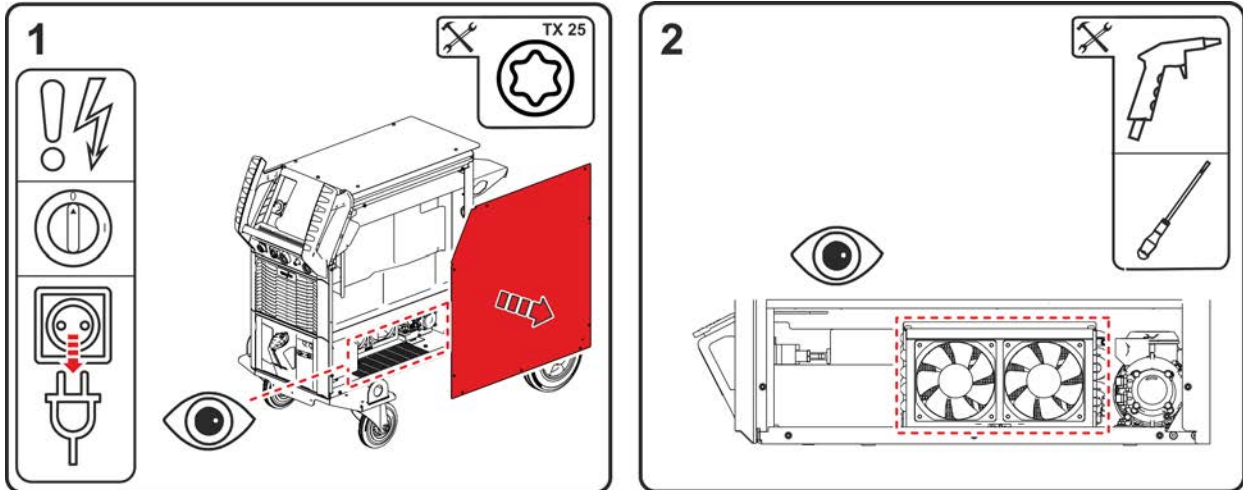
⚠ VAROITUS



Riittämättömästä koulutuksesta aiheutuva loukkaantumisvaara!

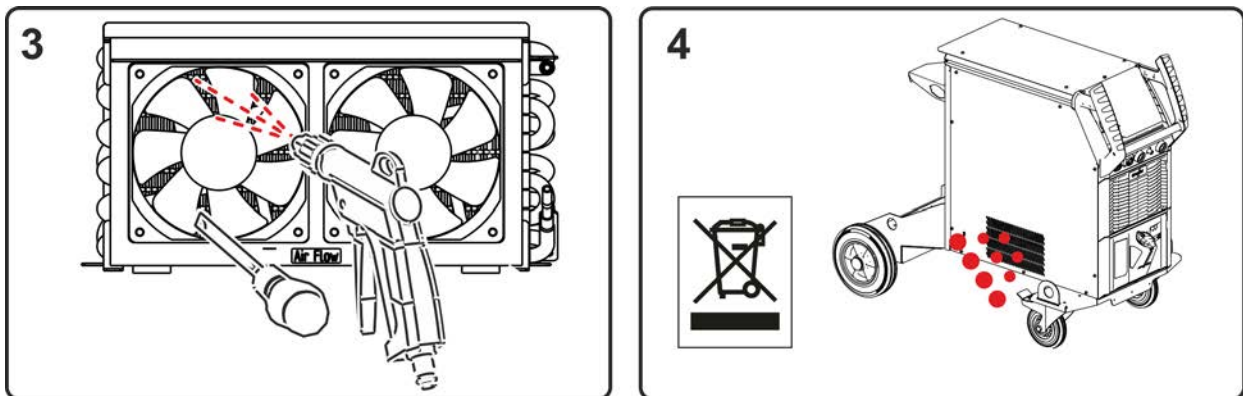
Seuraavat huollon vaiheet vaativat ammattikoulutusta loukkaantumisten välttämiseksi.

- Ainoastaan koulutettu ja valtuutettu ammattilainen saa suorittaa tämän huoltovaiheen.
- Huomioi tämän luvun alussa annetut varoitukset ja huolto-ohjeet!



Kuva 6-6

- Kytke laite pois päältä ja irrota verkkopistoke. Poista sivupellin ruuvit. Ota sivupelti pois laitteesta (irrota ylöspäin ja sivulle).
- Käytä ainoastaan öljytöntä ja vedetöntä paineilmaa. Älä puhalla ilmaa suoraan elektroniikkakomponentteihin. Paineilma voi saada laitetuulettimet pyörimään liikaa, jolloin ne vioittuvat. Estä laitetuulettimien pyöriminen sen vuoksi mekaanisesti ruuvimeisselillä. Huomaa: Älä vioita ruuvimeisselillä laitetuulettimien takana sijaitsevia lämmönvaihtimen lamelleja.



Kuva 6-7

- Puhalla lämmönvaihdin tuulettimen kautta tasaisesti.
- Lika tulee ulos sivupellissä olevien aukkojen kautta.

Noudata viranomaisten hävittämistä koskevia määräyksiä!

- Poista puhdistuksen jälkeen ruuvimeisselit tuulettimista, sulje laite päinvastaisessa järjestyksessä ja tarkasta voimassa olevien säännösten mukaisesti.

6.3.4 Virtalähde (invertteri)

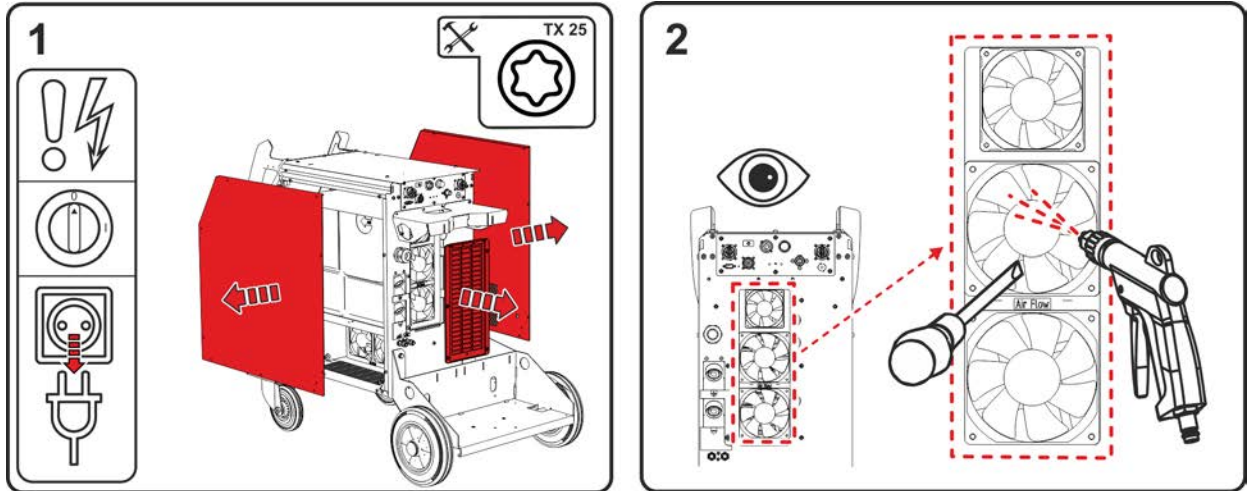
⚠ VAROITUS



Riittämättömästä koulutuksesta aiheutuva loukkaantumisvaara!

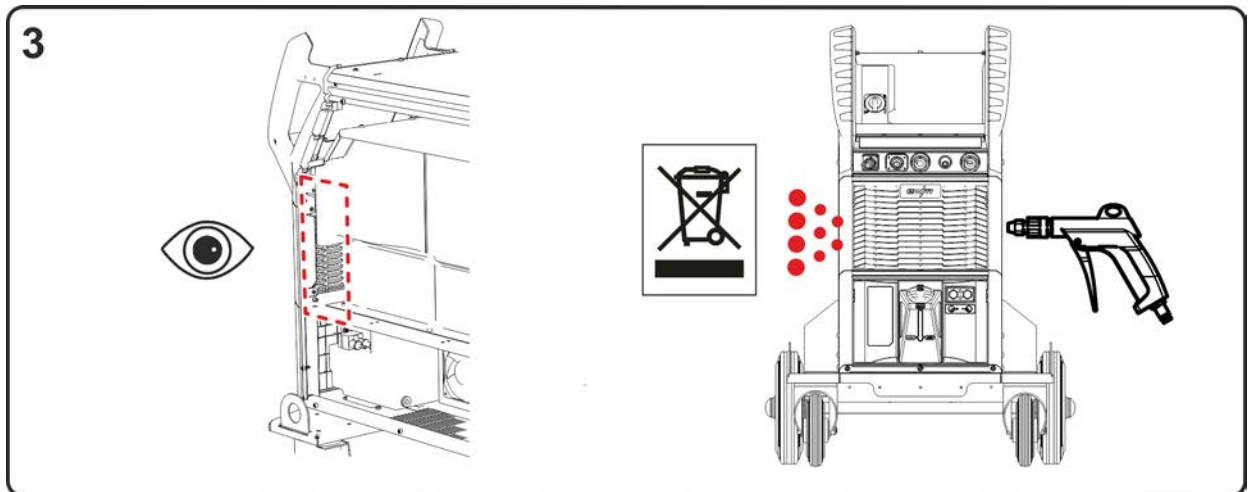
Seuraavat huollon vaiheet vaativat ammattikoulutusta loukkaantumisten välttämiseksi.

- Ainoastaan koulutettu ja valtuutettu ammattilainen saa suorittaa tämän huoltovaiheen.
- Huomioi tämän luvun alussa annetut varoitukset ja huolto-ohjeet!



Kuva 6-8

- Kytke laite pois päältä ja irrota verkkopistoke. Irrota takana sivupeltien ja verkon ruuvit. Ota sivupellit pois laitteesta (irrota ylöspäin ja sivulle). Ota verkko pois (irrota alaspäin ja taaksepäin).
- Käytä ainoastaan öljytöntä ja vedetöntä paineilmaa. Älä puhalla ilmaa suoraan elektroniikkakomponentteihin. Paineilma voi saada laitetuulettimet pyörimään liikaa, jolloin ne vioittuvat. Estä laitetuulettimien pyöriminen sen vuoksi mekaanisesti ruuvimeissillä.



Kuva 6-9

- Puhalla invertterin edessä olevat alueet sivuttain.

Noudata viranomaisten hävittämistä koskevia määräyksiä!

- Poista puhdistuksen jälkeen ruuvimeisselit tuulettimista, sulje laite päinvastaisessa järjestyksessä ja tarkasta voimassa olevien säännösten mukaisesti.

6.3.5 Vuositarkastus (tarkastus ja testaus käytön aikana)

Tällöin on suoritettava standardin IEC 60974-4 "Määräaikaistarkastus ja testaus" mukainen määräaikaistarkastus. Tässä mainittujen testausmääräysten lisäksi on noudatettava asiaan sovellettavia paikallisia lakeja ja määräyksiä.

Lisätietoja saat oheisesta esitteestä "Warranty registration" sekä takuu-, huolto- ja tarkastustiedoista sivuilta www.ewm-group.com!

6.4 Laitteiden käsittely



Laitteen asianmukainen hävittäminen!

Kone sisältää arvokkaita, kierrätettäviä raaka-aineita ja elektroniikkaa, joka on hävitettävä asianmukaisesti.



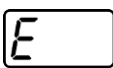
- **Ei saa hävittää kotitalousjätteen seassa!**
- **Noudata maakohtaisia kierrätysmääräyksiä!**
- Euroopan unionin säännösten mukaisesti (Euroopan parlamentin ja neuvoston käytettyjen sähkö- ja elektroniikkalaitteiden direktiivi 2012/19/EU), sähkö- ja elektroniikkaromua ei saa enää sijoittaa lajittelemattoman yhdyskuntajätteen joukkoon. Se on kerättävä erikseen. Pyörillä olevan jättesäiliön kuva tarkoittaa, että laitteisto on kerättävä talteen erikseen. Kone on vietävä hävitettäväksi tai kierrätettäväksi tarkoitusta varten varattuihin jätteidenerottelujärjestelmiin.
- Saksan lain mukaan (laki sähkö- ja elektroniikkalaitteiden jakelusta ja vastaavan romun keräämisestä ja ympäristöystävällisestä hävittämisestä (ElektroG) koneromu on toimitettava jätekeräykseen lajittelemattomasta yhdyskuntajätteestä erillään. Yleiset jäteyhtiöt (kunnat tai yhteisöt) ovat perustaneet keräyspisteitä, joihin kotitalouksien romut voidaan toimittaa maksutta.
- Tietoja käytetyn laitteiston luovuttamisesta ja keräämisestä saa kunnanvirastosta.
- Tämän lisäksi palautukset onnistuvat kaikkialla Euroopassa EWM:n myyntikumppaneiden kautta.

7 Vian korjaus

Kaikille tuotteillemme tehdään tarkat tuotantotarkastukset ja lopputarkastukset. Jos tästä huolimatta tuote ei toimi oikein, tarkasta se silloin seuraavaa kaaviota apuna käyttäen. Jos tuotteen toiminta ei korjaannu millään alla kuvatulla viankorjausmenettelyllä, pyydämme ottamaan yhteyttä valtuutettuun jälleenmyyjääsi.

7.1 Virheilmoitukset (virtalähde)

Häiriö esitetään laitteenäytön esitysmahdollisuuksista riippuen seuraavasti:

Näyttötyyppi - laiteohjaus	Esitys
Grafiikkanäyttö	
kaksi 7-segmenttistä näyttöä	
7-segmenttinen näyttö	

Häiriön mahdollinen syy ilmoitetaan vastaavalla häiriönumerolla (katso taulukko). Vian sattuessa tehoyksikkö kytketään pois käytöstä.

Mahdollisen virhenumeron näyttö riippuu laitteen mallista (liitännöistä / toiminnoista).

- Dokumentoi konevirheet ja informoi huoltohenkilökuntaa tarvittaessa.
- Jos useampi virhe sattuu, näytetään ne peräkkäin.
- Dokumentoi viat ja informoi huoltohenkilökuntaa tarvittaessa.
- Jos ohjauksessa esiintyy useampia vikoja, näytetään aina vika alhaisimmalla vikanumerolla (Err). Kun tämä vika on korjattu, näyttöön tulee seuraavaksi korkeampi vikanumero. Tämä toistuu, kunnes kaikki viat on korjattu.

Selitykset luokka (vikailmoitusten nollaukset)

- Vikailmoitus sammuu, kun virhe on korjattu.
- Vikailmoitus voidaan nollata painiketta ◀ painamalla.
- Virheilmoitus voidaan nollata vain sammuttamalla laite ja kytkemällä se uudelleen päälle.

	Luokka			Virhe	Mahdollinen syy	Ratkaisu
	a)	b)	c)			
3	✓	✓	✗	Nopeuden- säädön virhe	Häiriö langansyöttölaite	Tarkista yhteydet (liittimet, johdot)
					Lankakäytön jatkuva ylikuormitus	Älä asenna langanjohdetta tiukoille säteille; tarkista langanjohteen kevyt liikkuvuus
4	✓	✗	✗	Yliämpö	Virtalähde kuumentunut liikaa	Anna virtalähteen jäähtyä (pääkytkin asentoon "1")
					Tuuletin jumissa, likainen tai viallinen	Tarkasta, puhdista tai vaihda tuuletin
					Ilman sisään- tai ulostulo tuokossa	Tarkasta ilman sisään- ja ulostulo
5	✗	✗	✓	Verkon ylijännite	Syöttöjännite on liian korkea	Tarkista syöttöjännitteet ja vertaa niitä virtalähteen kytkentäjännitteisiin
6	✗	✗	✓	Verkon alijännite	Syöttöjännite on liian alhainen	
7	✗	✓	✗	Liian vähän jäähdytysnestettä	Virtausmäärä liian pieni (< = 0,7 l/min) / (< = 0.18 gal./min) ^{[1] [3]}	Tarkista jäähdytysnesteen virtaus; puhdista vedenjäähdytin; poista letkupaketin taitokset; sovita virtauskynnys
					Jäähdytysnesteen määrä liian pieni	Lisää jäähdytysnestettä

Err	Luokka			Virhe	Mahdollinen syy	Ratkaisu
	a)	b)	c)			
					Pumppu ei toimi	Käynnistä pumppuakseli
					Ilmaa jäähdytysnestekierrossa	Poista ilma jäähdytysnestekierrosta
					Letkupakettia ei ole täytetty kokonaan jäähdytysnesteellä	Kytke kone pois päältä / päälle (pumppu on käynnissä 2 minuuttia)
					Käyttö kaasujäähdytteisellä hitsauspolttimella	Yhdistä jäähdytysnesteen syöttö ja jäähdytysnesteen palautus (ota käyttöön putkisilta); poista vedenjäähdyttimen aktivointi
					Automaattisulakkeen häiriö ^[4]	Palauta sulake painamalla
8	✓	✓	✗	Suojakaasuvirhe ^[2]	Ei suojakaasua Esi-paine liian alhainen	Tarkasta suojakaasun syöttö Poista taitokset letkupaketista; tavoitearvo: 4-6 baarin esi-paine
9	✗	✗	✓	Sekund. ylijännite	Ylijännite lähdössä: Invertterivika	Ilmoita huoltoon
10	✗	✗	✓	Maatto (PE-virhe)	Yhteys hitsauslangan ja laitekotelon välillä	Poista sähköinen yhteys
11	✓	✓	✗	Nopea sammutus	Loogisen signaalin "robotti valmis" poistaminen prosessin aikana	Poista vika ylemmästä ohjauslaitteesta
22	✓	✗	✗	Jäähdytysnesteen yliämpötila ^[3]	Jäähdytysneste kuumentunut liikaa ($\geq 70\text{ °C}$ / $\geq 158\text{ °F}$) ^[1] jäähdytysnesteen paluussa mitattuna	Anna virtalähteen jäähtyä (pääkytkin asentoon "1")
					Tuuletin jumissa, likainen tai viallinen	Tarkasta, puhdista tai vaihda tuuletin
					Ilman sisään- tai ulostulo tuokossa	Tarkasta ilman sisään- ja ulostulo
32	✗	✗	✓	Vika I>0 ^[3]		Ilmoita huoltoon
33	✗	✗	✓	Vika UIST ^[3]	Oikosulku hitsausvirtapiirissä ennen hitsaamista	Poista oikosulku hitsausvirtapiiristä; poista ulkoinen anturijännite
38	✗	✗	✓	Vika IIST ^[3]	Oikosulku hitsausvirtapiirissä ennen hitsaamista	Poista oikosulku hitsausvirtapiiristä
48	✗	✓	✗	Sytytyshäiriö	Sytytys ei onnistunut prosessikäynnistyksen aikana automatisoiduilla laitteilla	Tarkasta langansyöttö; tarkasta syöttökaapelin liittännät hitsausvirtapiirissä; puhdista mahdollisesti korrodoituneet pinnat työkappaleessa ennen hitsausta
49	✗	✓	✗	Valokaaren häiriö	Hitsauksen aikana automatisoidulla laitteistolla tuli valokaaren häiriö	Tarkasta langansyöttö; sovita hitsausnopeus.
51	✓	✗	✗	Hätäpysäytys	Virtalähteen hätäpysäytyksen kytkentävirtapiiri aktivoitiin.	Poista hätäpysäytyksen kytkentävirtapiirin aktivointi (suojapiiri vapautettu)

Err	Luokka			Virhe	Mahdollinen syy	Ratkaisu
	a)	b)	c)			
52	✗	✗	✓	Ei langansyöttölaitetta	Automatisoidun laitteiston päällekytkennän jälkeen ei havaittu langansyöttölaitetta	Tarkasta/liitä langansyöttölaitteiden ohjauskaapelit; korjaa automatisoidun langansyötön tunnusnumero (1DV: varmista numero 1, kun 2DV, yhdellä laitteella numero 1 ja toisella laitteella numero 2)
53	✗	✓	✗	Ei langansyöttölaitetta 2	Langansyöttölaitetta 2 ei tunnistettu	Tarkasta/liitä langansyöttölaitteiden ohjauskaapelit
54	✗	✗	✓	VRD-virhe ^[2]	Tyhjäkäyntijännitteen pienentämisen virhe	Erota mahdollinen vieraslaite hitsausvirtapiiristä; ota yhteyttä huoltoon
55	✗	✓	✗	LS-ylivirta	Langansyöttölaitteen ylivirtatunnistus	Älä asenna langanjohdetta tiukoille säteille; tarkista langanjohteen kevyt liikkuvuus
56	✗	✗	✓	Syöttöjännitehäiriö	Syöttöjännitteen jokin vaihe on katkennut	Tarkasta verkkoliitäntä, verkkopistoke ja sulakkeet
57	✗	✓	✗	Nopeudensäädön virhe slave	Langansyöttölaitteen häiriö (slave-käyttö) Lankakäytön jatkuva ylikuormitus (slave-käyttö)	Tarkasta liittimet, kaapelit, yhteydet Älä asenna langanjohdetta tiukoille säteille; tarkista langanjohteen kevyt liikkuvuus
58	✗	✓	✗	Oikosulku	Tarkasta hitsausvirtapiiri oikosulun varalta	Tarkasta hitsausvirtapiiri; aseta poltin aina eristetylle pinnalle
59	✗	✗	✓	Yhteensopimaton laite	Jokin järjestelmään liitetyistä laitteista ei ole yhteensopiva	Erota yhteensopimaton laite järjestelmästä
60	✗	✗	✓	Yhteensopimaton ohjelmisto	Laitteen ohjelmisto ei ole yhteensopiva	Ilmoita huoltoon
61	✗	✓	✗	Hitsauksen valvonta	Hitsausparametrin tämänhetkinen arvo on määrätyn toleranssikäntän ulkopuolella	Noudata toleranssikäntää; sovi hitsausparametrit
62	✗	✗	✓	Järjestelmäkomponentit ^[3]	Järjestelmäkomponentteja ei löytynyt	Ilmoita huoltoon

^[1] tehdasasetus


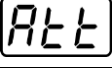
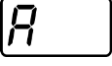
^[2] valinnainen

^[3] ainoastaan laitesarja Titan XQ, Phoenix XQ, Taurus XQ

^[4] ei laitesarja Titan XQ, Phoenix XQ, Taurus XQ

7.2 Varoitusilmoitukset

Varoitusilmoitus esitetään aina laitenäytön esitysmahdollisuuksista riippuen seuraavasti:

Näyttötyyppi - laiteohjaus	Esitys
Grafiikkanäyttö	
kaksi 7-segmenttistä näyttöä	
7-segmenttinen näyttö	

Varoituksen mahdollinen syy ilmoitetaan vastaavalla varoitusnumerolla (katso taulukko).

- Jos esiintyy useampia varoituksia, ne näytetään peräkkäin.
- Dokumentoi laitevaroitus ja informoi huoltohenkilökuntaa tarvittaessa.

Nro	Varoitus	Mahdollinen syy
1	Yliämpö	Vaarana on lähiaikoina yliämpötilasta aiheutuva sammutus.
4	Suojakaasu ^[2]	Tarkasta suojakaasun syöttö.
5	Jäähdytysnesteen virtaus ^[3]	Virtaus ($\leq 0,7$ l/min / ≤ 0.18 gal./min) ^[1]
6	Vähän lankaa	Kelalla on enää vain vähän lankaa.
7	CAN-väylän häiriö	Langansyöttölaitetta ei ole liitetty, langansyöttömoottorin automaattisulake (palauta lauennut sulake painamalla).
8	Hitsausvirtapiiri	Hitsausvirtapiirin induktiviteetti on liian korkea valitulle hitsaustehtävälle.
10	Osainvertteri	Yksi useammasta osainverttereistä ei toimita hitsausvirtaa.
11	Jäähdytysnesteen yliämpötila ^[3]	Jäähdytysneste (≥ 65 °C / ≥ 149 °F) ^[1]
12	Hitsauksen valvonta	Hitsausparametrin tämänhetkinen arvo on määrätyn toleranssikentän ulkopuolella.
13	Kontaktivirhe	Hitsausvirtapiirin vastus on liian suuri. Tarkasta massaliitettä.
32	Nopeudensäädön virhe	Langansyöttölaitteen häiriö, lankakäytön jatkuva ylikuorma.
33	LS-ylivirta	LS-pääkäytön ylivirran tunnistus.
34	JOB tuntematon	JOB-valintaa ei suoritettu, koska JOB-numero on tuntematon.
35	LS-ylivirta slave	Slave-LS-käytön ylikuorma (etummainen käyttö push/push-järjestelmä tai välikäyttö).
36	Nopeudensäädön virhe slave	LS-käytön häiriö, slave-LS-käytön jatkuva ylikuorma (etummainen käyttö push/push-järjestelmä tai välikäyttö).
37	FST-väylän häiriö	Langansyöttölaitetta ei ole liitetty, langansyöttömoottorin automaattisulake (palauta lauennut sulake painamalla).

^[1] tehdasasetus

^[2] valinnainen

^[3] ainoastaan laitesarja Titan XQ, Phoenix XQ, Taurus XQ

7.3 Häiriönpoiston tarkastusluettelo

Varmista aina laitteen esteettömän toiminnan takaamiseksi, että laitteen varustus soveltuu työstettävän materiaalin käsittelyyn sekä käytettävän prosessikaasun käyttöön!

Selitys	Symboli	Kuvaus
		Vika / Syy
		Ratkaisu

Toimintahäiriöt

- ✓ Verkkosulake laukeaa - soveltumaton verkkosulake
 - ✗ Suositellun verkkosulakkeen asettaminen > *katso luku 8.*
- ✓ laite ei käynnisty päällekytkemisen jälkeen (laitetuulettimet ja mahdollisesti jäähdytysnestepumppu eivät toimi).
 - ✗ liitä langansyöttölaitteen ohjauskaapeli.
- ✓ Kaikki laiteohjauksen merkkivalot palavat päällekytkennän jälkeen
- ✓ Mikään laiteohjauksen merkkivalo ei pala päällekytkennän jälkeen
- ✓ Ei hitsaustehoa
 - ✗ Vaihevirhe, tarkista verkkoliitäntä (sulakkeet)
- ✓ Laite käynnistyy jatkuvasti uudelleen
- ✓ Langansyöttölaite ei toimi
- ✓ Järjestelmä ei käynnisty
 - ✗ Kytke ohjausjohdot tai varmista, että ne on asennettu oikein.
- ✓ Hitsausvirtapiirissä löysiä liitoksia
 - ✗ Tarkista polttimen ja virtakaapeleiden liitännät niin koneeseen, kuin työkappaleeseen !
 - ✗ Ruuvaa virtasuutin ja suuttimen pidike asianmukaisesti paikoilleen

Yleisen toimintahäiriön merkkivalo palaa

- ✓ Hitsauskoneen ylikuumeneminen
 - ✗ Anna laitteen jäähtyä päälle kytketyssä tilassa
- ✓ Hitsausvirran valvontalaite lauennut (hitsauksen aikana esiintyvät hajavirrat virtaavat suojohtimen kautta). Vika on nollattava sammuttamalla laite ja kytkemällä se uudelleen päälle.
 - ✗ Hitsauslanka koskee sähköisesti johtavia kotelonosia (tarkasta langanohjaus, hitsauslanka hypännyt lankakelalta?).
 - ✗ Tarkista maakaapelin asianmukainen kiinnitys. Kiinnitä maakaapelin virtaliitin mahdollisimman lähelle valokaarta.

Yliämpötilan merkkivalo palaa

- ✓ Hitsauskoneen ylikuumeneminen
 - ✗ Anna laitteen jäähtyä päälle kytketyssä tilassa

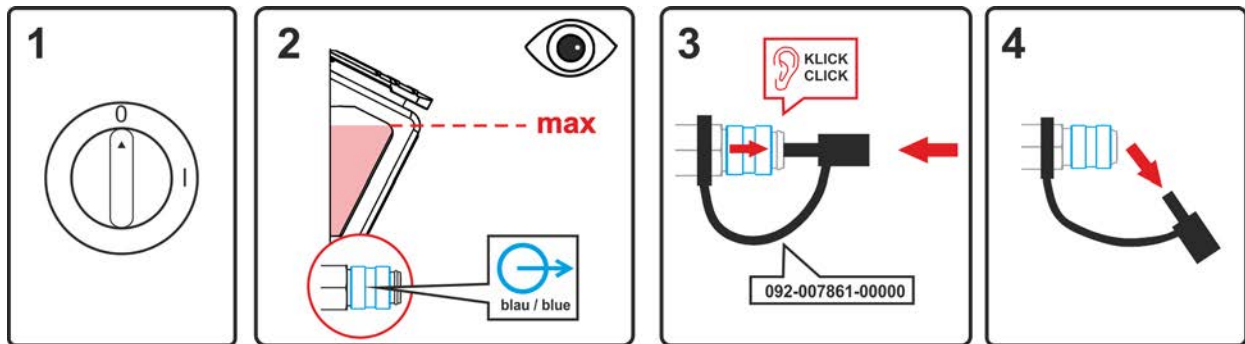
Jäähdytysnestevirhe / ei jäähdytysnesteen läpivirtausta

- ✓ Riittämätön jäähdytysnesteen läpivirtaus
 - ✗ Tarkista jäähdytysnesteen määrä ja täytä tarvittaessa jäähdytysnestettä
- ✓ Ilmaa jäähdytysnestekierrossa
 - ✗ Jäähdytysainejärjestelmän ilmaaminen > *katso luku 7.4*

Langansyötön ongelmia

- ✓ Syöttörullan kiinnitys kulunut (langansyöttörullien on oltava tiiviisti pidikkeessään, eikä niissä saa olla välystä)
 - ✗ Syöttörullan kiinnityksen vaihto (092-002960-E0000)
- ✓ Kontaktisuutin tukkeutunut
 - ✗ Puhdista, sumuta hitsaussuojasuihkeella ja vaihda tarvittaessa
- ✓ Lankakelajarrun asetukset
 - ✗ Tarkista tai korjaa asetukset
- ✓ Paineyksiköiden asetukset
 - ✗ Tarkista tai korjaa asetukset
- ✓ Syöttörullat kuluneet
 - ✗ Tarkista ja vaihda tarvittaessa
- ✓ Langansyöttömoottoriin ei kohdistu syöttöjännitettä (automaattisulake lauennut ylikuormituksesta)
 - ✗ Kuittaa lauennut sulake (virtalähteen takaosassa) painamalla painiketta
- ✓ Poltinkaapeli taipunut
 - ✗ Oikaise poltinkaapeli suoraksi
- ✓ Langanohjainputki tai -spiraali likaantunut tai kulunut
 - ✗ Puhdista ohjainputki tai -spiraali, vaihda taipuneet tai kuluneet uusiin

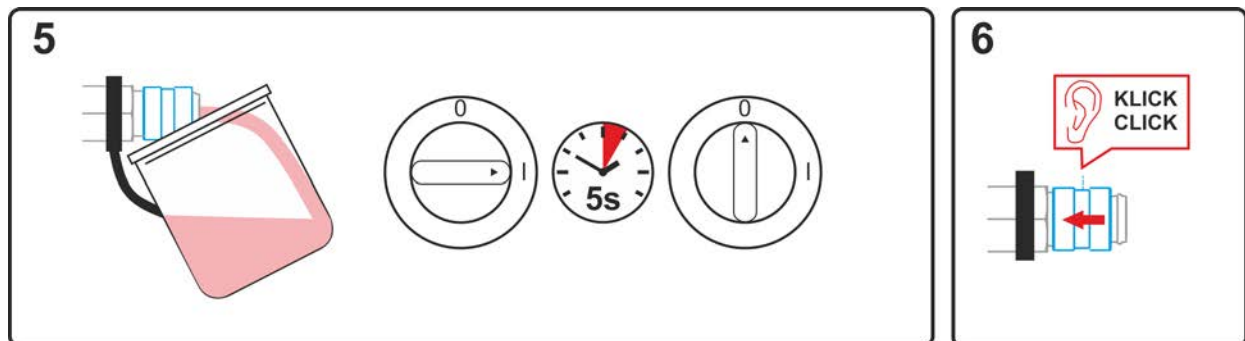
7.4 Jäähdytysainejärjestelmän ilmaaminen



Kuva 7-1

- Kytke laite pois päältä ja täytä jäähdytysnestesäiliö maksimimerkintään asti.
- Avaa pikaliittimen lukitus sopivalla apuvälineellä (liitäntä avattu).

Käytä jäähdytysjärjestelmän ilmaamiseen aina sinistä jäähdytysaineliitäntää, joka sijaitsee mahdollisimman alhaalla jäähdytysainejärjestelmässä (lähellä jäähdytysainesäiliötä)!

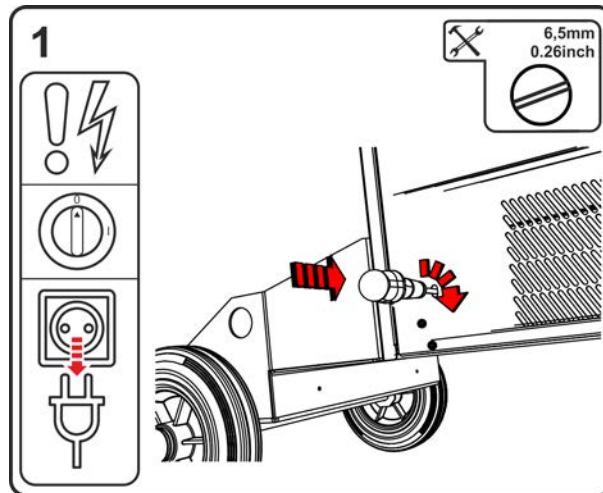


Kuva 7-2

- Aseta pikaliittimen kohdalle tarkoitukseen soveltuva keräysastia, johon jäähdytysaine tyhjennetään, ja kytke laite päälle noin viiden sekunnin ajaksi.
- Lukitse pikaliitin jälleen työntämällä lukitusrenkas takaisin.

7.5 Pumppuakselin käynnistäminen (jäähdytysnestekierto)

Pidemmät seisona-ajat ja jäähdytysnesteen epäpuhtaudet voivat johtaa siihen, että jäähdytyslaitteen jäähdytysnestepumppu leikkautuu kiinni.



Kuva 7-3

- Katkaise virta koneen pääkytkimestä.
- Irrota verkkopistoke.
- Työnnä urakantaruuveisseli, jonka terän leveys on korkeintaan 6,5 mm, huoltoaukon läpi, keskelle pumppuakselia. Liikuta nyt ruuveisseliä myötäpäivään, kunnes pumppuakseli pyörii jälleen helposti.
- Poista ruuveisseli.
- Tarkista, että koneen virta on katkaistuna. Työnnä verkkopistoke sopivaan pistorasiaan.
- Kytke virtalähde päälle pääkytkimestä

8 Tekniset tiedot

Suoritustehoon liittyvät tiedot sekä takuu ovat voimassa vain alkuperäisten vara- ja kulutusosien yhteydessä!

8.1 Mitat ja painoe

		F06R1/R2		F06RS		F06P	
Mitat (l x b x h)		mm	tuuma	mm	tuuma	mm	tuuma
l		1152	45.3	854	33.6	854	33.6
b		686	27.0	590	23.2	400	15.7
h		976	38.4	976	38.4	881	34.7
Paino ^[1]		kg	lb.	kg	lb.	kg	lb.
F06G		110,9	244.4	100,7	222.0	85,7	188.9
F06W		125,5	276.6	115,3	254.1	100,3	221.1
F06WRF		129,5	285.4	119,3	263.0	104,3	229.9

^[1] Kaikki painetiedot koskevat 5 metrin (16.4 ft.) laiteversioita Verkkoliitäntäjohto. Pitemmillä verkko-liitäntäjohdolla varustettujen versioiden paino on suurempi.

10 m (32.8 ft.) = +2,5 kg (5.5 lb.)

15 m (49.2 ft.) = +5,0 kg (11.0 lb.)

8.1.1 Hitsauspolttimen jäähdytysjärjestelmä

Hitsauspolttimen jäähdytys	F06W	F06WRF
Jäähdytysteho virtauksella 1 l/min (+25 °C/77 °F)	1,5 KW	
Maks.siirtomäärä	5 l/min 1.3 gal./min	20 l/min 5.2 gal./min
Maks.siirtokorkeus	35 m 115 ft.	45 m 148 ft.
Pumpun maks.paine	3,5 bar 0.35 MPa	4,5 bar 0.45 MPa
Pumppu	Keskipakopumppu	
Säiliön maks.tilavuus	8 l 2.1 gal.	
Virtausvalvonta		
Vikaraja	0,7 l/min 0.18 gal./min	
Varoitusraja	Vikaraja +0,3 l/min Vikaraja +0.08 gal./min	
Lämmonvalvonta		
Vikaraja	70°C 158°F	
Varoitusraja	Vikaraja -5°C Vikaraja -23°F	

8.2 Tehotiedot

8.2.1 Phoenix XQ 350 puls D

	MIG/MAG	Puikkohitsaus	TIG
Hitsausvirta (I ₂)	5 A ... 350 A		
Normin mukainen hitsausjännite (U ₂)	14,3 V ... 31,5 V	20,2 V ... 34,0 V	10,2 V ... 24,0 V
Käyttösuhte ED 40° C:ssa ^[1]	350 A (100%)		
Verkkojännite ^[2]	3 x 380-400 V / 3 x 440-460 V / 3 x 480-500 V		
Taajuus	50/60 Hz		
Toleranssit / pääsulake ^[3]			
380-400 V	-25 % ... +20 % / 3 x 25 A		
440-460 V	-25 % ... +15 % / 3 x 20 A		
460-500 V	-25 % ... +10 % / 3 x 20 A		
Tyhjäkäyntijännite (U ₀)	82 V (380-400 V) 94 V (440-460 V) 102 V (460-500 V)		
maks. Liitäntäteho (S ₁)			
Kaasujäähdytteinen (F06G)	14,3 kVA	15,4 kVA	10,9 kVA
Vesijäähdytteinen (F06W)	14,7 kVA		11,3 kVA
Vesijäähdytteinen, vahvistettu (F06WRF)	14,9 kVA		11,5 kVA
Generaattoriteho (suosit.)	21 kVA		
Tehonkulutus P ₀ ^[4]	25 W		
Maksimaalinen verkkoimpedanssi (@PCC) ^[5]	107 mOhm		
Cos Phi / Tehokkuus	0,99 / 90 %		
Suojausluokka / Ylijänniteluokka	I / III		
Likaisuusaste / Eristysluokka	3 / H		
Kotelointiluokka / Vikavirtasuojakytkin	IP 23 / Tyyppi B (suositus)		
Melutaso ^[6]	<70 dB(A)		
Ympäristön lämpötila ^[7]	-25 °C ... +40 °C		
Laitteen jäähdytys / hitsauspolttimen jäähdytys	Tuuletin (AF) / Kaasu tai vesi		
Verkkoliitäntäjohto	H07RN-F4G6		
Maakaapeli (min.) / EMC-luokka	70 mm ² / A		
Turvamerkintä	☐ / CE / ENEC		
Sovelletut normit	Katso yhdenmukaisuusvakuutus (laiteasiakirjat)		

^[1] Kuormitusvaihtelu: 10 min (60 %:n käyttösuhte \triangleq 6 min hitsausta, 4 min taukoa).

^[2] Monijännitelaitte - virtalähteen sovittaminen verkkojännitteeseen

^[3] Suositellaan sulakkeita DIAZED xxA gG. Automaattisulakkeita käytettäessä on käytettävä laukaisuominaisuutta "C"!

^[4] Teho lepotilassa ilman langansyöttölaitetta.

^[5] Hitsauslaitteisto ei vastaa standardia IEC 61000-3-12. Jos se liitetään julkiseen matalajännitejärjestelmään, on hitsauslaitteen pystyttäjän tai käyttäjän vastuulla varmistaa sähköverkkoa ylläpitävältä taholta, että hitsauslaitteen saa liittää.

^[6] Melutaso tyhjäkäynnissä ja käytössä IEC 60974- 1:n mukaisessa normaalikuormituksessa maksimaalisessa toimintapisteessä.

^[7] Ympäristön lämpötila jäähdytysnesteestä riippuvainen! Huomioi jäähdytysnesteen lämpötila-alue!

8.2.2 Phoenix XQ 400 puls D

	MIG/MAG	Puikkohitsaus	TIG
Hitsausvirta (I_2)	5 A ... 400 A		
Normin mukainen hitsausjännite (U_2)	14,3 V ... 34 V	20,2 V ... 36,0 V	10,2 V ... 26,0 V
Käyttösuhde ED 40° C:ssa ^[1]	400 A (80 %) / 370 A (100%)		
Verkkajännite ^[2]	3 x 380-400 V / 3 x 440-460 V / 3 x 480-500 V		
Taajuus	50/60 Hz		
Toleranssit / pääsulake ^[3]			
380-400 V	-25 % ... +20 % / 3 x 25 A		
440-460 V	-25 % ... +15 % / 3 x 25 A		
460-500 V	-25 % ... +10 % / 3 x 20 A		
Tyhjäkäyntijännite (U_0)	82 V (380-400 V) 94 V (440-460 V) 102 V (460-500 V)		
maks. Liitäntäteho (S_1)			
Kaasujäähdytteinen (F06G)	17,6 kVA	18,6 kVA	13,5 kVA
Vesijäähdytteinen (F06W)	18,0 kVA		13,9 kVA
Vesijäähdytteinen, vahvistettu (F06WRF)	18,2 kVA		14,1 kVA
Generaattoriteho (suosit.)	25 kVA		
Tehonkulutus P_0 ^[4]	25 W		
Maksimaalinen verkkoimpedanssi (@PCC) ^[5]	120 mOhm		
Cos Phi / Tehokkuus	0,99 / 90 %		
Suojausluokka / Ylijänniteluokka	I / III		
Likaisuusaste / Eristysluokka	3 / H		
Kotelointiluokka / Vikavirtasuojakytkin	IP 23 / Tyyppi B (suositus)		
Melutaso ^[6]	<70 dB(A)		
Ympäristön lämpötila ^[7]	-25 °C ... +40 °C		
Laitteen jäähdytys / hitsauspolttimen jäähdytys	Tuuletin (AF) / Kaasu tai vesi		
Verkkoliitäntäjohto	H07RN-F4G6		
Maakaapeli (min.) / EMC-luokka	70 mm ² / A		
Turvamerkitä	[S] / CE / ENEC		
Sovelletut normit	Katso yhdenmukaisuusvakuutus (laiteasiakirjat)		

- ^[1] Kuormitusvaihtelu: 10 min (60 %:n käyttösuhde \triangleq 6 min hitsausta, 4 min taukoa).
- ^[2] Monijännitelaitte - virtalähteen sovittaminen verkkajännitteeseen
- ^[3] Suositellaan sulakkeita DIAZED xxA gG. Automaattisulakkeita käytettäessä on käytettävä laukaisuominaisuutta "C"!
- ^[4] Teho lepotilassa ilman langansyöttölaitetta.
- ^[5] Hitsauslaitteisto ei vastaa standardia IEC 61000-3-12. Jos se liitetään julkiseen matalajännitejärjestelmään, on hitsauslaitteen pystyttäjän tai käyttäjän vastuulla varmistaa sähköverkkoa ylläpitävältä taholta, että hitsauslaitteen saa liittää.
- ^[6] Melutaso tyhjäkäynnissä ja käytössä IEC 60974- 1:n mukaisessa normaalikuormituksessa maksimaalisessa toimintapisteessä.
- ^[7] Ympäristön lämpötila jäähdytysnesteestä riippuvainen! Huomioi jäähdytysnesteen lämpötila-alue!

8.2.3 Phoenix XQ 500 puls D

	MIG/MAG	Puikkohitsaus	TIG
Hitsausvirta (I ₂)	5 A ... 500 A		
Normin mukainen hitsausjännite (U ₂)	14,3 V ... 39,0 V	20,2 V ... 40,0 V	10,2 V ... 30,0 V
Käyttösuhte ED 40° C:ssa ^[1]	500 A (80 %) / 470 A (100%)		
Verkkajännite ^[2]	3 x 380-400 V / 3 x 440-460 V / 3 x 480-500 V		
Taajuus	50/60 Hz		
Toleranssit / pääsulake ^[3]			
380-400 V	-25 % ... +20 % / 3 x 35 A		
440-460 V	-25 % ... +15 % / 3 x 32 A		
460-500 V	-25 % ... +10 % / 3 x 32 A		
Tyhjäkäyntijännite (U ₀)	82 V (380-400 V) 94 V (440-460 V) 102 V (460-500 V)		
maks. Liitäntäteho (S ₁)			
Kaasujäähdytteinen (F06G)	25,2 kVA	25,8 kVA	19,4 kVA
Vesijäähdytteinen (F06W)	25,6 kVA		19,8 kVA
Vesijäähdytteinen, vahvistettu (F06WRF)	25,8 kVA		20,0 kVA
Generaattoriteho (suosit.)	35 kVA		
Tehonkulutus P ₀ ^[4]	27 W		
Maksimaalinen verkkoimpedanssi (@PCC) ^[5]	80 mOhm		
Cos Phi / Tehokkuus	0,99 / 90 %		
Suojausluokka / Ylijänniteluokka	I / III		
Likaisuusaste / Eristysluokka	3 / H		
Kotelointiluokka / Vikavirtasuojakytkin	IP 23 / Tyyppi B (suositus)		
Melutaso ^[6]	<70 dB(A)		
Ympäristön lämpötila ^[7]	-25 °C ... +40 °C		
Laitteen jäähdytys / hitsauspolttimen jäähdytys	Tuuletin (AF) / Kaasu tai vesi		
Verkkoliitäntäjohto	H07RN-F4G6		
Maakaapeli (min.) / EMC-luokka	95 mm ² / A		
Turvamerkintä	☐ / CE / EMC		
Sovelletut normit	Katso yhdenmukaisuusvakuutus (laiteasiakirjat)		

^[1] Kuormitusvaihtelu: 10 min (60 %:n käyttösuhte \triangleq 6 min hitsausta, 4 min taukoa).

^[2] Monijännitelaitte - virtalähteen sovittaminen verkkajännitteeseen

^[3] Suositellaan sulakkeita DIAZED xxA gG. Automaattisulakkeita käytettäessä on käytettävä laukaisuominaisuutta "C"!

^[4] Teho lepotilassa ilman langansyöttölaitetta.

^[5] Hitsauslaitteisto ei vastaa standardia IEC 61000-3-12. Jos se liitetään julkiseen matalajännitejärjestelmään, on hitsauslaitteen pystyttäjän tai käyttäjän vastuulla varmistaa sähköverkkoa ylläpitävältä taholta, että hitsauslaitteen saa liittää.

^[6] Melutaso tyhjäkäynnissä ja käytössä IEC 60974- 1:n mukaisessa normaalikuormituksessa maksimaalisessa toimintapisteessä.

^[7] Ympäristön lämpötila jäähdytysnesteestä riippuvainen! Huomioi jäähdytysnesteen lämpötila-alue!

8.2.4 Phoenix XQ 600 puls D

	MIG/MAG	Puikkohitsaus	TIG
Hitsausvirta (I_2)	5 A ... 600 A		
Normin mukainen hitsausjännite (U_2)	14,3 V ... 44,0 V	20,2 V ... 44,0 V	10,2 V ... 34,0 V
Käyttösuhde ED 40° C:ssa ^[1]	600 A (40 %) / 550 A (60 %) / 470 A (100%)		
Verkkajännite ^[2]	3 x 380-400 V / 3 x 440-460 V / 3 x 480-500 V		
Taajuus	50/60 Hz		
Toleranssit / pääsulake ^[3]			
380-400 V	-25 % ... +20 % / 3 x 35 A		
440-460 V	-25 % ... +15 % / 3 x 32 A		
460-500 V	-25 % ... +10 % / 3 x 32 A		
Tyhjäkäyntijännite (U_0)	82 V (380-400 V) 94 V (440-460 V) 102 V (460-500 V)		
maks. Liitäntäteho (S_1)			
Kaasujäähdytteinen (F06G)	34,1 kVA	34,1 kVA	25,4 kVA
Vesijäähdytteinen (F06W)	34,5 kVA		26,8 kVA
Vesijäähdytteinen, vahvistettu (F06WRF)	34,7 kVA		27,0 kVA
Generaattoriteho (suosit.)	47 kVA		
Tehonkulutus P_0 ^[4]	27 W		
Maksimaalinen verkkoimpedanssi (@PCC) ^[5]	75 mOhm		
Cos Phi / Tehokkuus	0,99 / 90 %		
Suojausluokka / Ylijänniteluokka	I / III		
Likaisuusaste / Eristysluokka	3 / H		
Kotelointiluokka / Vikavirtasuojakytkin	IP 23 / Tyyppi B (suositus)		
Melutaso ^[6]	<70 dB(A)		
Ympäristön lämpötila ^[7]	-25 °C ... +40 °C		
Laitteen jäähdytys / hitsauspolttimen jäähdytys	Tuuletin (AF) / Kaasu tai vesi		
Verkkoliitäntäjohto	H07RN-F4G6		
Maakaapeli (min.) / EMC-luokka	95 mm ² / A		
Turvamerkintä	☐ / CE / ENEC		
Sovelletut normit	Katso yhdenmukaisuusvakuutus (laiteasiakirjat)		

- ^[1] Kuormitusvaihtelu: 10 min (60 %:n käyttösuhde \triangleq 6 min hitsausta, 4 min taukoa).
- ^[2] Monijännitelaitte - virtalähteen sovittaminen verkkajännitteeseen
- ^[3] Suositellaan sulakkeita DIAZED xxA gG. Automaattisulakkeita käytettäessä on käytettävä laukaisuominaisuutta "C"!
- ^[4] Teho lepotilassa ilman langansyöttölaitetta.
- ^[5] Hitsauslaitteisto ei vastaa standardia IEC 61000-3-12. Jos se liitetään julkiseen matalajännitejärjestelmään, on hitsauslaitteen pystyttäjän tai käyttäjän vastuulla varmistaa sähköverkkoa ylläpitävältä taholta, että hitsauslaitteen saa liittää.
- ^[6] Melutaso tyhjäkäynnissä ja käytössä IEC 60974- 1:n mukaisessa normaalikuormituksessa maksimaalisessa toimintapisteessä.
- ^[7] Ympäristön lämpötila jäähdytysnesteestä riippuvainen! Huomioi jäähdytysnesteen lämpötila-alue!

9 Lisävarusteet

Tehoriippuvaiset lisäosat kuten hitsauspolttimen, maakaapelin, hitsauspuikon pitimen tai välikaapelipaketin saat jälleenmyyjältäsi.

9.1 Yleiset lisävarusteet

Tyyppi	Nimitys	Varaosanumero
KLF-L1-L2-L3-PE	Syöttökaapelin tarra	094-023697-00000
DM 842 Ar/CO2 230bar 30l D	Paineensäädin painemittarilla	394-002910-00030
32A 5POLE/CEE	Koneliitin	094-000207-00000

9.2 Kaukosäädin, 7-napainen

Tyyppi	Nimitys	Varaosanumero
RC XQ Expert 2.0 2 m	Kaukosäädin Expert XQ 2.0 -ohjaus	090-008824-00002
RC XQ Expert 2.0 5 m	Kaukosäädin Expert XQ 2.0 -ohjaus	090-008824-00005
RC XQ Expert 2.0 10 m	Kaukosäädin Expert XQ 2.0 -ohjaus	090-008824-00010
RC XQ Expert 2.0 15 m	Kaukosäädin Expert XQ 2.0 -ohjaus	090-008824-00015

9.2.1 Jatkokaapeli

Tyyppi	Nimitys	Varaosanumero
FRV 7POL 0.5 m	Jatko-/liitäntäkaapeli	092-000201-00004
FRV 7POL 1 m	Jatko-/liitäntäjohto	092-000201-00002
FRV 7POL 5 m	Jatko-/liitäntäkaapeli	092-000201-00003
FRV 7POL 10 m	Jatko-/liitäntäkaapeli	092-000201-00000
FRV 7POL 15M	Jatko-/liitäntäkaapeli	092-000201-00005
FRV 7POL 20 m	Jatko-/liitäntäkaapeli	092-000201-00001
FRV 7POL 25M	Jatko-/liitäntäkaapeli	092-000201-00007

9.3 Kaukosäädin, 19-napainen

Tyyppi	Nimitys	Varaosanumero
R10 19POL	Kaukosäädin langansyöttönopeuden säädöllä	090-008087-00502
RG10 19POL 5M	Kaukosäädin, langannopeuden säätö, hitsausjän- nitteen korjaus	090-008108-00000
R20 19POL	Ohjelmaa vaihtava kaukosäädin	090-008263-00000

9.3.1 Liitäntäjohto

Tyyppi	Nimitys	Varaosanumero
RA5 19POL 5M	Kaukosäätimen liitäntäkaapeli	092-001470-00005
RA10 19POL 10m	Kaukosäätimen liitäntäkaapeli	092-001470-00010
RA20 19POL 20m	Kaukosäätimen liitäntäkaapeli	092-001470-00020

9.3.2 Jatkokaapeli

Tyyppi	Nimitys	Varaosanumero
RV5M19 19POL 5M	Jatkojohto	092-000857-00000
RV5M19 19POL 10M	Jatkojohto	092-000857-00010
RV5M19 19POL 15M	Jatkojohto	092-000857-00015
RV5M19 19POL 20M	Jatkojohto	092-000857-00020

9.4 Varusteet

Tyyppi	Nimitys	Varaosanumero
ON PS F06 1D01	Kääntökonsoli langansyöttölaitteelle	092-003330-00000
ON PS F06 1D02	Kääntökonsoli IC-langansyöttölaitteelle	092-003332-00000
ON PS F06 2D01	Kuljetusteline kahdelle langansyöttölaitteelle	092-003331-00000
ON PS EXT D01	Jälkivarustelusarja: Karan pidennys, pyöräsarjalla ON WAK D01 varustetun langansyöttölaitteen kiinnittämiseen	092-002871-00000
ON Shock Protect F06	Törmäyssuoja	092-003334-00000
ON Filter F06	Likasuodatin ilman sisääntuloon	092-003337-00000
ON HS F06	Pidike pitkien letkupakettien ja polttimien kiinnittämiseen	092-003333-00000
ON TS F06 R	Hitsauspolttimen pidike, oikealle	092-003335-00000
ON TS F06 L	Hitsauspolttimen pidike, vasen	092-003360-00000
ON SH F06 L	Skannerin pidike, vasemmalle	092-003434-00000
OU F06W	Muutossarja, vedenjäähdytin	092-003492-00000
OU F06WRF	Muutossarja, vahvistetulla pumpulla varustettu vedenjäähdytin	092-003493-00000
OU F06R1/R2	Muutossarja, yhden pullon telineen muuttamiseen kahden pullon telineeksi	092-003494-00000
OU Expert XQ 2.0	Muutossarja, Expert XQ 2.0	092-003495-00000
OU Expert XQ 2.0 WLG	Muutossarja, Expert XQ 2.0 ja LAN/WiFi Gateway, sisältää liitännän viivakoodiskannerille	092-003496-00000
OU 2DV	Muutossarja kahdelle langansyöttölaitteelle	092-003497-00000
OU AIF F06	Muutossarja, 19-napainen automaatioliitäntä	092-003498-00000

9.5 Tietokoneyhteys

Tyyppi	Nimitys	Varaosanumero
PC300 XQ Set	PC300.Net hitsausparametriohjelmisto sarja sis. kapelin ja liitännän SECINT X10 USB.	090-008777-00000
ON WLG-EX	WiFi-Gateway ulkoisessa kotelossa	090-008790-00502
ON LG-EX	LAN-Gateway ulkoisessa kotelossa	090-008789-00502

9.6 Hitsauspolttimen jäähdytysjärjestelmä

Tyyppi	Nimitys	Varaosanumero
HOSE BRIDGE UNI	Polttimen jäähdytyksen ohitus	092-007843-00000

9.6.1 Jäähdytysaine - tyyppi blueCool

Tyyppi	Nimitys	Varaosanumero
blueCool -10 5 l	Jäähdytysaine -10 °C:n (14 °F) lämpötilaan asti, 5 l	094-024141-00005
blueCool -10 25 l	Jäähdytysaine -10 °C:n (14 °F) lämpötilaan asti, 25 l	094-024141-00025
blueCool -30 5 l	Jäähdytysaine -30 °C:n (22 °F) lämpötilaan asti, 5 l	094-024142-00005
blueCool -30 25 l	Jäähdytysaine -30 °C:n (22 °F) lämpötilaan asti, 25 l	094-024142-00025
FSP blueCool	Pakkassuojauksen testerit	094-026477-00000

9.6.2 Jäähdytysaine - tyyppi KF

Tyyppi	Nimitys	Varaosanumero
KF 23E-5	Jäähdytysaine -10 °C:n (14 °F) lämpötilaan asti, 5 l	094-000530-00005
KF 23E-200	Jäähdytysneste (-10 °C), 200 litraa	094-000530-00001
KF 37E-5	Jäähdytysaine -20 °C:n (4 °F) lämpötilaan asti, 5 l	094-006256-00005
KF 37E-200	Jäähdytysneste (-20 °C), 200 l	094-006256-00001
TYP1	Pakkassuojauksen testerit	094-014499-00000

10 Liite

10.1 Myyjähaku

Sales & service partners
www.ewm-group.com/en/specialist-dealers



"More than 400 EWM sales partners worldwide"