



**IT**

## Fonte di corrente

Phoenix XQ 350 puls D  
Phoenix XQ 400 puls D  
Phoenix XQ 500 puls D  
Phoenix XQ 600 puls D

099-005643-EW503

Osservare l'ulteriore documentazione del sistema.

19.11.2020

**Register now  
and benefit!  
Jetzt Registrieren  
und Profitieren!**

[www.ewm-group.com](http://www.ewm-group.com)



## Indicazioni generali

### **AVVERTENZA**



#### **Leggere il manuale d'uso!**

**Il manuale d'uso fornisce istruzioni per un impiego sicuro del prodotto.**

- Leggere e rispettare il manuale d'uso di tutti i componenti di sistema, in particolare le avvertenze e le indicazioni di sicurezza!
- Rispettare le disposizioni in materia di prevenzione infortuni e le norme vigenti nel paese di installazione!
- Conservare il manuale d'uso sul luogo di utilizzo dell'impianto.
- I cartellini di avvertenza e sicurezza applicati all'impianto forniscono informazioni sui possibili pericoli. Devono quindi essere sempre riconoscibili e ben leggibili.
- L'impianto è costruito conformemente allo stato della tecnica ed in base ai regolamenti e alle norme vigenti; l'utilizzo, la manutenzione e i lavori di riparazione devono essere eseguiti esclusivamente da personale specializzato.
- Le modifiche tecniche, dovute all'evoluzione tecnologica dell'impianto, possono portare a comportamenti di saldatura diversi.

**In caso di domande riguardanti l'installazione, la messa in funzione, il funzionamento, particolarità nell'ambiente di utilizzo o finalità di utilizzo, rivolgersi al proprio partner di distribuzione o al nostro servizio clienti al numero +49 2680 181-0.**

**È possibile trovare un elenco dei nostri partner di distribuzione autorizzati al sito [www.ewm-group.com/en/specialist-dealers](http://www.ewm-group.com/en/specialist-dealers).**

La responsabilità in relazione al funzionamento di questo impianto è limitata espressamente alla funzione dell'impianto. Qualsiasi responsabilità ulteriore, di qualsiasi tipo, è espressamente esclusa. Questa esclusione di responsabilità viene riconosciuta alla messa in funzione dell'impianto da parte dell'utente.

Sia il rispetto di queste istruzioni, sia le condizioni e i metodi di installazione, funzionamento, utilizzo e manutenzione dell'apparecchio non possono essere controllati dal produttore.

Un'esecuzione inappropriata dell'installazione può portare a danni materiali e di conseguenza a danni a persone. Non assumiamo pertanto alcuna responsabilità per perdite, danni o costi che derivano o sono in qualche modo legati a un'installazione scorretta, a un funzionamento errato, nonché a un utilizzo e a una manutenzione inappropriati.

#### **© EWM AG**

Dr. Günter-Henle-Straße 8

56271 Mündersbach Germany

Tel.: +49 2680 181-0, Fax: -244

E-mail: [info@ewm-group.com](mailto:info@ewm-group.com)

[www.ewm-group.com](http://www.ewm-group.com)

I diritti d'autore del presente documento rimangono presso il produttore.

La riproduzione, anche parziale, è consentita solo previa autorizzazione scritta.

Il contenuto del presente documento è frutto di scrupolose ricerche ed è stato accuratamente controllato ed elaborato; si pubblica comunque con riserva di modifiche e salvo errori di battitura ed errori vari.

# 1 Indice

<b>1</b>	<b>Indice</b> .....	<b>3</b>
<b>2</b>	<b>Per la vostra sicurezza</b> .....	<b>5</b>
2.1	Istruzioni per l'uso della presente documentazione .....	5
2.2	Spiegazione dei simboli .....	6
2.3	Norme di sicurezza .....	7
2.4	Trasporto e allestimento .....	10
<b>3</b>	<b>Utilizzo conforme alle norme</b> .....	<b>12</b>
3.1	Utilizzo e funzionamento unicamente con i seguenti apparecchi .....	12
3.2	Campo di applicazione .....	12
3.3	Documenti applicabili .....	13
3.3.1	Garanzia .....	13
3.3.2	Dichiarazione di conformità .....	13
3.3.3	Saldatura in condizioni di elevato pericolo elettrico .....	13
3.3.4	Documenti di servizio (ricambi e schemi elettrici) .....	13
3.3.5	Tarare / validare .....	13
3.3.6	Parte della documentazione complessiva .....	14
<b>4</b>	<b>Descrizione dell'apparecchio - Prospetto sintetico</b> .....	<b>15</b>
4.1	Configurazione impianti .....	15
4.2	Vista anteriore / vista laterale da destra .....	16
4.3	Vista posteriore / vista laterale da sinistra .....	18
<b>5</b>	<b>Installazione e funzionamento</b> .....	<b>20</b>
5.1	Trasporto e allestimento .....	20
5.1.1	Gru.....	20
5.1.2	Concetti base per le gru .....	21
5.1.3	Condizioni dell'ambiente circostante .....	21
5.1.3.1	In funzione.....	21
5.1.3.2	Trasporto e stoccaggio .....	21
5.1.4	Raffreddamento dell'apparecchio.....	21
5.1.5	Cavo di massa, informazioni generali .....	22
5.1.6	Raffreddamento della torcia .....	22
5.1.6.1	Descrizione del funzionamento.....	22
5.1.6.2	Lubrificante della torcia ammesso .....	22
5.1.6.3	Lunghezza massima pacco di cavi .....	23
5.1.6.4	Versare refrigerante .....	24
5.1.7	Indicazioni per la posa e la disposizione dei cavi della corrente di saldatura.....	25
5.1.8	Correnti di saldatura vaganti .....	27
5.1.9	Collegare il pacco dei cavi di collegamento alla fonte di corrente .....	28
5.1.9.1	Scarico della trazione per il fascio di tubi flessibili di collegamento.....	29
5.1.9.2	Punti di fissaggio possibili .....	29
5.1.9.3	Blocco dello scarico della trazione.....	30
5.1.10	Alimentazione del gas di protezione.....	30
5.1.10.1	Collegamento riduttore di pressione .....	30
5.1.11	Collegamento di rete .....	31
5.1.11.1	Controllo visivo della tensione di rete impostata.....	31
5.1.11.2	Adattare la fonte di corrente alla tensione di rete .....	32
5.1.11.3	Nuova messa in funzione.....	32
5.1.11.4	Forma della rete .....	33
5.1.12	Accensione e diagnosi del sistema .....	33
5.1.12.1	Barra di stato a LED - Visualizzazione stato di funzionamento .....	34
5.1.13	Sportello di protezione, dispositivo di comando dell'apparecchio .....	34
5.2	Saldatura MIG/MAG.....	35
5.2.1	Collegamento del cavo di massa .....	35
5.2.2	Selezione lavoro di saldatura manuale .....	35
5.2.3	Impostazione quantità di gas di protezione (prova gas)/lavaggio pacco di cavi ..	36
5.3	Saldatura TIG.....	36
5.3.1	Collegamento del cavo di massa .....	36
5.3.2	Selezione lavoro di saldatura manuale .....	37
5.4	Saldatura manuale con elettrodo.....	37

5.4.1	Collegamento portaelettrodo e cavo di massa .....	37
5.4.2	Selezione lavoro di saldatura manuale.....	37
5.5	Dispositivo di regolazione remota .....	37
5.6	Interfacce per l'automazione .....	38
5.6.1	Interfaccia di automatizzazione .....	38
5.6.2	Interfaccia robot RINT X12 .....	39
5.6.3	Interfaccia a bus industriale BUSINT X11 .....	39
5.7	Interfaccia PC.....	39
5.7.1	Collegamento.....	39
5.8	Identificazione componente .....	40
5.9	Collegamento di rete .....	40
<b>6</b>	<b>Manutenzione, cura e smaltimento .....</b>	<b>41</b>
6.1	Informazioni generali.....	41
6.2	Spiegazione dei simboli .....	42
6.3	Piano di manutenzione.....	43
6.3.1	Filtro .....	44
6.3.2	Sostituzione del liquido di raffreddamento.....	45
6.3.3	Scambiatore di calore (raffreddamento torcia) .....	47
6.3.4	Fonte di corrente (inverter) .....	48
6.3.5	Controllo annuale (ispezione e verifica durante il funzionamento).....	49
6.4	Smaltimento dell'apparecchio .....	49
<b>7</b>	<b>Eliminazione delle anomalie.....</b>	<b>50</b>
7.1	Messaggi di errore (fonte di corrente).....	50
7.2	Messaggi di avviso .....	54
7.3	Checklist per la risoluzione dei problemi.....	55
7.4	Sfiatare il circuito del liquido di raffreddamento .....	56
7.5	Ruotare l'albero della pompa (circuito del liquido di raffreddamento).....	57
<b>8</b>	<b>Dati tecnici .....</b>	<b>58</b>
8.1	Dimensioni e pesoe.....	58
8.1.1	Raffreddamento della torcia .....	59
8.2	Dati di potenza .....	60
8.2.1	Phoenix XQ 350 puls D .....	60
8.2.2	Phoenix XQ 400 puls D .....	61
8.2.3	Phoenix XQ 500 puls D .....	62
8.2.4	Phoenix XQ 600 puls D .....	63
<b>9</b>	<b>Accessori .....</b>	<b>64</b>
9.1	Accessori generali.....	64
9.2	Dispositivo di regolazione remota, 7 poli .....	64
9.2.1	Cavo prolunga .....	64
9.3	Dispositivo di regolazione remota, 19 poli .....	64
9.3.1	Cavo di collegamento .....	64
9.3.2	Cavo prolunga .....	64
9.4	Opzioni .....	65
9.5	Comunicazione via computer.....	65
9.6	Raffreddamento della torcia .....	65
9.6.1	Refrigerante - Tipo blueCool .....	65
9.6.2	Refrigerante - Tipo KF .....	66
<b>10</b>	<b>Appendice .....</b>	<b>67</b>
10.1	Ricerca rivenditori .....	67

## 2 Per la vostra sicurezza

### 2.1 Istruzioni per l'uso della presente documentazione

#### **PERICOLO**

**Condizioni di lavoro e di esercizio che devono essere osservate scrupolosamente per evitare di causare gravi lesioni imminenti alle persone o il rispettivo decesso.**

- La norma di sicurezza contiene nella rispettiva intestazione la parola chiave "PERICOLO" con un segnale di pericolo generale.
- Il pericolo viene inoltre illustrato con un simbolo a bordo pagina.

#### **AVVERTENZA**

**Condizioni di lavoro e di esercizio che devono essere osservate scrupolosamente per escludere possibili gravi lesioni imminenti alle persone o il rispettivo decesso.**

- La norma di sicurezza contiene nella rispettiva intestazione la parola chiave "PERICOLO" con un segnale di pericolo generale.
- Il pericolo viene inoltre illustrato con un simbolo a bordo pagina.

#### **ATTENZIONE**

**Condizioni di lavoro e di esercizio che devono essere osservate attentamente per evitare lievi lesioni alle persone.**

- La norma di sicurezza contiene nella rispettiva intestazione la parola chiave "PRECAUZIONI" con un segnale di pericolo generale.
- Il pericolo viene illustrato con un simbolo a bordo pagina.



**Particolarità tecniche che il cliente deve osservare per evitare danni alle cose o all'apparecchio.**

Le procedure e gli elenchi che indicano, passo per passo, come procedere in determinate circostanze, sono evidenziati da un simbolo come, ad esempio:

- Inserire la presa del cavo della corrente di saldatura nella relativa femmina e bloccarla.

## 2.2 Spiegazione dei simboli

Simbolo	Descrizione
	Rispettare le particolarità tecniche
	Spegnere l'impianto
	Accendere l'impianto
	errato / non valido
	corretto / valido
	Ingresso
	Naviga
	Uscita
	Rappresentazione del tempo (esempio: attendere 4s/azionare)
	Interruzione nella rappresentazione del menu (sono possibili altre impostazioni)
	Strumento non necessario/non utilizzarlo
	Strumento necessario/utilizzarlo

Simbolo	Descrizione
	Azionare e rilasciare (pressione rapida / premere)
	Rilasciare
	Premere e tenere premuto
	Azionare l'interruttore
	Ruotare
	Valore numerico/ impostabile
	La spia luminosa si accende con luce verde
	La spia luminosa lampeggia di colore verde
	La spia luminosa si accende con luce rossa
	La spia luminosa lampeggia di colore rosso

## 2.3 Norme di sicurezza

### **AVVERTENZA**



#### **Pericolo di incidenti in caso di inosservanza delle norme di sicurezza!**

**Il mancato rispetto delle seguenti norme di sicurezza può causare pericoli mortali!**

- Leggere attentamente le norme di sicurezza riportate nelle presenti istruzioni!
- Rispettare le disposizioni in materia di prevenzione infortuni e le norme vigenti nel paese di installazione!
- Raccomandare il rispetto delle norme al personale presente nell'area di lavoro!



#### **Pericolo di lesioni per tensione elettrica!**

**Le tensioni elettriche possono provocare scosse elettriche e ustioni mortali in caso di contatto. Anche il contatto con basse tensioni può provocare una reazione di panico che può portare ad infortuni.**

- Non toccare direttamente componenti sotto tensione, come presa di corrente di saldatura, elettrodi rivestiti, elettrodi di tungsteno o fili di saldatura!
- Deposare la torcia e/o il portaelettrodo sempre su una superficie isolata!
- Indossare sempre un'attrezzatura di protezione individuale completa (a seconda dell'applicazione)!
- L'impianto deve essere aperto soltanto da personale addestrato e specializzato!
- Non utilizzare l'apparecchio per sciogliere il ghiaccio presente sui tubi!



#### **Pericolo in caso di collegamento di più generatori!**

**Qualora sia necessario collegare in parallelo o in serie più generatori, il lavoro dovrà essere eseguito esclusivamente da elettricisti specializzati secondo la norma IEC 60974-9 "Installazione e gestione" e le prescrizioni antinfortunistiche dell'associazione tedesca di categoria BGV D1 (prima VBG 15) e/o secondo le normative vigenti nel paese d'installazione!**

**Per quanto riguarda i lavori di saldatura ad arco, i dispositivi possono essere ammessi solo previo attento controllo, al fine di garantire che la tensione a vuoto consentita non venga superata.**

- Far eseguire il collegamento degli impianti esclusivamente da personale specializzato!
- In caso di messa fuori servizio di singoli generatori occorre staccare correttamente tutti i cavi di alimentazione e i cavi della corrente di saldatura dal sistema di saldatura complessivo. (Pericolo dovuto a tensioni inverse!)
- Non collegare tra loro generatori di saldatura con inversione di polarità (serie PWS) oppure impianti per la saldatura a corrente alternata (AC), in quanto un semplice errore di comando potrebbe comportare una somma non ammissibile delle tensioni di saldatura.



#### **Pericolo di lesioni in caso di abbigliamento non idoneo!**

**Raggi, calore e tensione elettrica sono fonti di pericolo che non possono essere evitate durante la saldatura ad arco. L'utente deve essere dotato di un'attrezzatura di protezione individuale completa (DPI). I dispositivi di protezione individuale devono far fronte ai seguenti rischi:**

- Protezione delle vie respiratorie da sostanze e miscele potenzialmente nocive (fumi e vapori), oppure adottare misure di sicurezza idonee (sistema di aspirazione ecc.).
- Elmetto di protezione per saldatore con i necessari dispositivi di protezione da irraggiamenti ionizzanti (raggi IR e UV) e dal calore.
- Abbigliamento da saldatore asciutto (scarpe, guanti e protezione per il corpo) che protegga dall'ambiente caldo, con effetti paragonabili ad una temperatura dell'aria di 100 °C o più, nonché da possibili scosse elettriche e dal lavoro con elementi sotto tensione.
- Protezione per le orecchie contro rumori dannosi.

## **AVVERTENZA**



### **Pericolo di lesioni per irraggiamento o calore!**

**L'irraggiamento dell'arco provoca danni a pelle e occhi.**

**Il contatto con i pezzi da lavorare caldi e con le scintille provoca ustioni.**

- Utilizzare lo schermo a mano o l'elmetto di protezione per saldatore con un grado di protezione sufficiente (in funzione dell'applicazione)!
- Indossare indumenti protettivi asciutti (ad es. schermo a mano, guanti, ecc.) secondo le norme in materia del Paese corrispondente!
- Proteggere dall'irradiazione e dal pericolo di abbagliamento coloro che non sono coinvolti mediante una tendina per saldatura o un'ideale parete di protezione!



### **Pericolo di esplosioni!**

**Il riscaldamento di sostanze apparentemente innocue conservate in contenitori chiusi può provocare un aumento della pressione all'interno dei contenitori.**

- Allontanare dalla zona di lavoro i contenitori di liquidi combustibili o esplosivi!
- Non riscaldare liquidi, polveri o gas esplosivi con la saldatura o il taglio!



### **Pericolo di incendio!**

**A causa delle temperature elevate che derivano dalla saldatura, di spruzzi di scintille, parti incandescenti o scorie calde, è possibile che si formino delle fiamme.**

- Prestare attenzione ai focolai di incendio nell'area di lavoro!
- Non portare con sé oggetti facilmente infiammabili, come ad es. fiammiferi o accendini.
- Tenere a disposizione estintori idonei nell'area di lavoro!
- Rimuovere completamente i resti delle materie combustibili dal pezzo da lavorare prima dell'inizio della saldatura.
- Eseguire le lavorazioni successive solo quando i pezzi saldati si siano completamente raffreddati. Non mettere a contatto con materiale infiammabile!



## ⚠ ATTENZIONE



### Fumo e gas!

**Fumo e gas possono causare asfissia e avvelenamento! Inoltre, per effetto dei raggi ultravioletti dell'arco, i vapori di solventi clorurati possono trasformarsi in fognene velenoso!**

- Provvedere a una sufficiente ventilazione con aria fresca!
- Tenere i vapori di solventi lontani dall'area di radiazione dell'arco!
- Eventualmente utilizzare una protezione adeguata delle vie respiratorie!



### Inquinamento acustico!

**Il rumore superiore a 70 dBA può causare danni permanenti all'udito!**

- Indossare cuffie adatte!
- Le persone che si trovano nella zona di lavoro devono indossare cuffie adatte!



**Secondo la norma IEC 60974-10 i generatori di saldatura si suddividono in due classi di compatibilità elettromagnetica (la classe di compatibilità elettromagnetica è riportata nei dati tecnici) > vedere capitolo 8:**



**Classe A** Non è previsto l'uso degli apparecchi di questa classe in aree di abitazione la cui energia elettrica provenga dalla rete elettrica pubblica di bassa tensione. Per quanto riguarda la garanzia della compatibilità elettromagnetica per gli apparecchi di classe A potrebbero presentarsi delle difficoltà in queste zone d'impiego, sia per via di disturbi legati al cablaggio, sia per via di disturbi radianti.



**Classe B** Gli apparecchi di questa classe rispondono ai requisiti della compatibilità elettromagnetica nelle aree industriali e abitative, comprese le zone di abitazione con collegamento alla rete elettrica pubblica di bassa tensione.

### Installazione e funzionamento

Per quanto riguarda il funzionamento di impianti di saldatura ad arco, potrebbero verificarsi, in alcuni casi, dei disturbi elettromagnetici, nonostante ogni generatore di saldatura rispetti i valori limite di emissioni sanciti dalla norma. Per i disturbi che dipendono dalla saldatura si considera responsabile l'utilizzatore.

Per la **valutazione** dei possibili problemi elettromagnetici nell'ambiente di lavoro, l'utilizzatore deve considerare quanto segue: (vedere anche la normativa EN 60974-10 allegato A)

- Cavi di rete, di comando, di trasmissione di segnale e di telecomunicazione
- Apparecchi radio e televisori
- Computer e altri dispositivi di comando
- Dispositivi di sicurezza
- Lo stato di salute delle persone vicine all'attrezzatura, in particolare se il personale porta pacemaker o apparecchi acustici
- Dispositivi di calibrazione e misurazione
- La resistenza ai disturbi propria di altre attrezzature nelle vicinanze
- L'orario in cui devono venire eseguiti i lavori di saldatura

### Suggerimenti per la riduzione dell'emissione dei disturbi

- Collegamento alla rete elettrica, ad es. filtri di rete aggiuntivi o schermatura tramite tubo metallico
- Manutenzione del sistema di saldatura ad arco
- I cavi di saldatura devono essere più corti possibile, disposti in fasci stretti e posati a pavimento
- Bilanciamento del potenziale
- Messa a terra del pezzo da lavorare. Nei casi in cui non sia possibile realizzare una messa a terra diretta del pezzo in lavorazione, il collegamento dovrebbe essere realizzato tramite condensatori idonei.
- Schermatura di altri dispositivi presenti nei dintorni o dell'intero dispositivo di saldatura

## ⚠ ATTENZIONE



### Campi elettromagnetici!

Tramite la fonte di corrente possono sorgere campi elettrici o elettromagnetici che possono influenzare il funzionamento di apparecchiature elettroniche come computer, macchine a controllo numerico (CNC), linee di telecomunicazione, linee di rete e di segnalazione e pacemaker.



- Rispettare le disposizioni di manutenzione > vedere capitolo 6.3!
- Svolgere completamente i cavi di saldatura!
- Schermare in modo adeguato gli apparecchi o i dispositivi sensibili ai raggi!
- È possibile che venga compromessa la funzionalità dei pacemaker (in caso di necessità, chiedere il consiglio di un medico).



### Obblighi del gestore!

Per il funzionamento dell'impianto devono essere rispettate le rispettive direttive e leggi nazionali!

- Trasposizione a livello nazionale della direttiva quadro (89/391/EWG) mediante l'applicazione di provvedimenti per il miglioramento della sicurezza e della tutela della salute dei lavoratori durante l'attività lavorativa e delle direttive specifiche connesse.
- In particolare la direttiva (89/655/EWG) in merito alle prescrizioni minime in materia di sicurezza e tutela della salute nell'utilizzo di strumenti di lavoro da parte dei lavoratori durante l'attività lavorativa.
- Le norme relative alla sicurezza sul lavoro e alla prevenzione degli infortuni del rispettivo Paese.
- Installazione e gestione dell'impianto conformemente a IEC 60974-9.
- Richiamare gli utenti, a intervalli regolari, ad operare in modo sicuro e coscienzioso.
- Controllo regolare dell'impianto secondo IEC 60974-4.



**La garanzia del costruttore decade in caso di danni causati all'apparecchio da componenti esterni.**

- **Utilizzare esclusivamente componenti ed accessori della nostra gamma di produzione (fonti di corrente, torce di saldatura, portaelettrodi, dispositivi di regolazione remota, ricambi e componenti soggetti a usura, ecc.).**
- **Inserire e bloccare gli accessori nel relativo connettore soltanto quando la saldatrice è spenta.**

### Requisiti per il collegamento alla rete di alimentazione pubblica

Gli apparecchi ad alte prestazioni possono influenzare la qualità della rete elettrica tramite la corrente che traggono dalla rete di alimentazione. Per alcune tipologie di apparecchi devono quindi essere considerate alcune limitazioni nel collegamento alla rete, oppure specifici requisiti per quanto riguarda l'impedenza massima possibile, oppure ancora la capacità di alimentazione minima necessaria per l'interfaccia con la rete pubblica (punto di accoppiamento comune PCC); anche in questi casi occorre fare riferimento ai dati tecnici dell'apparecchio. In questo caso è responsabilità del gestore dell'impianto o dell'utilizzatore dell'apparecchio assicurarsi, ev. previo consulto con il gestore della rete di alimentazione, che l'apparecchio possa essere collegato alla rete.

## 2.4 Trasporto e allestimento

### ⚠ AVVERTENZA



**Pericolo di lesioni in caso di utilizzo scorretto delle bombole del gas di protezione!**

**Un utilizzo non corretto e un fissaggio insufficiente delle bombole del gas di protezione può provocare gravi lesioni!**

- Seguire le indicazioni del produttore del gas e i decreti relativi al gas pressurizzato!
- Sulla valvola della bombola del gas di protezione non deve essere effettuato alcun fissaggio!
- Evitare il riscaldamento della bombola del gas di protezione!

**⚠ ATTENZIONE****Pericolo di incidenti dovuto alle linee di alimentazione!**

Durante il trasporto i cavi di alimentazione (cavi di corrente, cavi di comando, ecc.) non scollegati possono causare pericoli, come ad es. il rovesciamento degli impianti collegati con conseguenti lesioni alle persone!

- Staccare i cavi di alimentazione prima del trasporto!

**Pericolo di ribaltamento!**

Durante lo spostamento e l'allestimento l'apparecchio può ribaltarsi, subendo un danno o causando lesioni alle persone. La sicurezza contro il ribaltamento viene garantita solo fino ad un angolo di 10° (secondo la norma IEC 60974-1).

- Installare o trasportare l'apparecchio su una superficie piana e stabile!
- Fissare i componenti aggiuntivi con mezzi adeguati!

**Pericolo di incidenti per cavi posati in modo inappropriato!**

I cavi posati in modo inappropriato (cavi di rete, di comando e di saldatura o pacchi cavi di collegamento) possono far inciampare il personale.

- Posare i cavi di alimentazione piani sul pavimento (evitare attorcigliamenti).
- Evitare la posa su percorsi calpestabili o adibiti al trasporto.

**Pericolo di lesioni a causa del refrigerante e dei suoi collegamenti!**

Il liquido refrigerante e i suoi punti di collegamento ovvero connessione possono riscaldarsi fortemente durante l'utilizzo (versione raffreddata ad acqua). All'apertura del circuito del liquido di raffreddamento, la fuoriuscita di liquido di raffreddamento può causare ustioni.

- Aprire il circuito del liquido di raffreddamento esclusivamente quando la fonte di corrente o il gruppo di raffreddamento è disinserito!
- Indossare i dispositivi di protezione individuale regolamentari (guanti di protezione)!
- Chiudere i collegamenti aperti dei tubi flessibili con tappi adatti.



***Gli apparecchi sono concepiti per il funzionamento in posizione verticale!***

***Il funzionamento in posizioni non autorizzate può causare danni all'apparecchio.***

- ***Il trasporto e il funzionamento devono avvenire esclusivamente in posizione verticale!***



***A causa di un collegamento inappropriato gli accessori e la fonte di corrente possono essere danneggiati.***

- ***Inserire e bloccare gli accessori nel relativo connettore soltanto quando la saldatrice è spenta.***
- ***Consultare le descrizioni dettagliate del manuale d'uso dei rispettivi accessori.***
- ***Gli accessori vengono automaticamente riconosciuti dopo l'accensione della fonte di corrente.***



***Le coperture anti-polvere proteggono le prese e l'apparecchio dalla sporcizia e da possibili danni.***

- ***Se alla presa non è collegato alcun accessorio, la copertura anti-polvere deve essere applicata alla presa.***
- ***In caso di guasto o perdita della copertura anti-polvere, provvedere alla sostituzione!***

## 3 Utilizzo conforme alle norme

### ⚠ AVVERTENZA



**Pericolo in caso di utilizzo in maniera non conforme alle norme.**

L'impianto è costruito conformemente allo stato della tecnica ed in base ai regolamenti e alle norme vigenti per l'impiego industriale e professionale. L'impianto è destinato esclusivamente ai processi di saldatura indicati sul cartellino del modello. In caso di utilizzo in maniera non conforme alle disposizioni, dall'impianto potrebbe mettere a rischio persone, animali e cose. Il costruttore non si assume quindi alcuna responsabilità per i danni causati da un tale utilizzo.

- L'impianto deve essere utilizzato in modo corretto ed esclusivamente da personale addestrato e specializzato.
- Non apportare all'impianto variazioni o modifiche strutturali non consentite.

### 3.1 Utilizzo e funzionamento unicamente con i seguenti apparecchi

Per il funzionamento della saldatrice è necessario il rispettivo dispositivo trainafile (componente di sistema).

I seguenti componenti di sistema possono essere combinati tra loro:

	Titan XQ 350-600 puls D	Phoenix XQ 350-600 puls D	Taurus XQ 350-600 Synergic D
Drive XQ	✔	✔	✔

### 3.2 Campo di applicazione

Dispositivo di comando per saldatrici multiprocesso per la saldatura con elettrodo rivestito per i seguenti processi di saldatura:

Serie di impianti	Procedimento principale saldatura MIG/MAG										Procedimento secondario			
	Arco standard					Arco pulsato					Saldatura TIG (Liftarc)	Saldatura con elettrodo rivestito	Scriccatura	Positionweld
	MIG/MAG XQ	forceArc XQ	rootArc XQ	coldArc XQ	wiredArc XQ	MIG/MAG impulso XQ	forceArc puls XQ	rootArc puls XQ	coldArc puls XQ	acArc puls XQ				
Titan XQ AC	✔	✔	✔	✔	✔	✔	✔	✔	✔	✔	✔	✔	✔	✔
Titan XQ / XQ C	✔	✔	✔	✔	✔	✔	✔	✔	✔	✘	✔	✔	✔	✔
Phoenix XQ / XQ C	✔	✔	✔	✘	✘	✔	✔	✔	✘	✘	✔	✔	✔	✔ <sup>[1]</sup>
Taurus XQ / XQ C	✔	✔	✔	✘	✘	✘	✘	✘	✘	✘	✔	✔	✔	✘

[1] lavori di saldatura alluminio

### 3.3 Documenti applicabili

#### 3.3.1 Garanzia

Potete trovare ulteriori informazioni sull'allegato opuscolo "Warranty registration", mentre per le nostre informazioni circa la garanzia, la manutenzione e il controllo potete consultare il sito [www.ewm-group.com](http://www.ewm-group.com)!

#### 3.3.2 Dichiarazione di conformità



Questo prodotto è conforme per concezione e tipo di costruzione alle direttive UE indicate nella dichiarazione. Il prodotto è corredato da una specifica Dichiarazione di Conformità in originale. Il costruttore raccomanda di eseguire un controllo tecnico di sicurezza in base alle norme e alle direttive nazionali ogni 12 mesi.

#### 3.3.3 Saldatura in condizioni di elevato pericolo elettrico



Le fonti della corrente di saldatura con questa codifica possono essere impiegate per la saldatura in un ambiente con elevato rischio elettrico (per es. caldaie). A tale scopo si devono rispettare le disposizioni nazionali e internazionali corrispondenti. Anche la fonte della corrente di saldatura non deve essere sistemata nella zona di pericolo!

#### 3.3.4 Documenti di servizio (ricambi e schemi elettrici)

##### **AVVERTENZA**



**Non eseguire riparazioni o modifiche in maniera inappropriata.  
Al fine di evitare lesioni agli operatori o danni all'apparecchio, eventuali riparazioni o modifiche devono essere eseguite esclusivamente da personale specializzato!  
In caso di interventi non autorizzati, decadono i diritti di garanzia.**

- Nel caso siano necessarie riparazioni, rivolgersi al personale specializzato (personale addestrato addetto all'assistenza).

Gli schemi elettrici sono allegati in originale all'apparecchio.

I ricambi possono essere acquistati dal rivenditore responsabile.

#### 3.3.5 Tarare / validare

Il prodotto è corredato da un certificato in originale. Il costruttore raccomanda la taratura/convalida nell'intervallo di 12 mesi.

## 3.3.6 Parte della documentazione complessiva

Il presente manuale d'uso è parte della documentazione complessiva ed è valido soltanto in combinazione con tutti i documenti parziali. Leggere e rispettare i manuali d'uso di tutti i componenti di sistema, in particolare le indicazioni di sicurezza!

La figura mostra l'esempio generico di un sistema di saldatura.

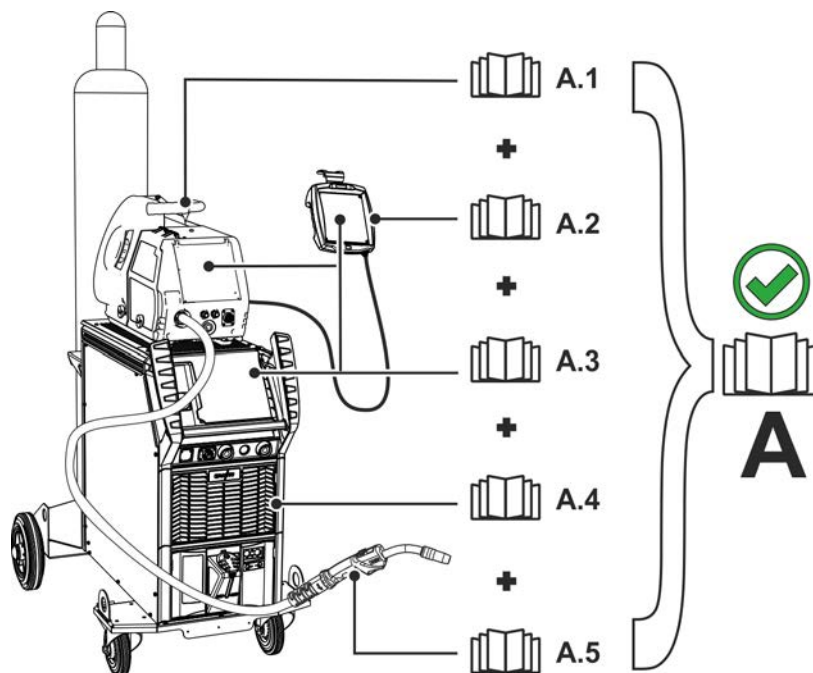


Figura 3-1

La figura mostra l'esempio generico di un sistema di saldatura.

Pos.	Documentazione
A.1	Dispositivo trainafilo
A.2	Regolatore remoto
A.3	Sistema di controllo
A.4	Fonte di corrente
A.5	Torcia di saldatura
A	Documentazione generale

## 4 Descrizione dell'apparecchio - Prospetto sintetico

### 4.1 Configurazione impianti

Nella tabella seguente sono rappresentate le diverse varianti strutturali (livelli di ampliamento) della serie di apparecchio XQ:

Tipo			Figura	Caratteristiche di trasporto				Raffreddamento della torcia		
				Serie di ruote, traccia stretta, senza alloggiamento bombola	Fondo paletta senza alloggiamento bombola	Serie di ruote, alloggiamento bombola singola	Serie di ruote, alloggiamento bombola doppia	Gas	Acqua (liquido di raffreddamento)	Acqua (liquido di raffreddamento), pompa rinforzata
F06	R1	G		✗	✗	✓	✗	✓	✗	✗
F06	R1	W		✗	✗	✓	✗	✗	✓	✗
F06	R1	WRF		✗	✗	✓	✗	✗	✗	✓
F06	R2	G		✗	✗	✗	✓	✓	✗	✗
F06	R2	W		✗	✗	✗	✓	✗	✓	✗
F06	R2	WRF		✗	✗	✗	✓	✗	✗	✓
F06	RS	G		✓	✗	✗	✗	✓	✗	✗
F06	RS	W		✓	✗	✗	✗	✗	✓	✗
F06	RS	WRF		✓	✗	✗	✗	✗	✗	✓
F06	P	G		✗	✓	✗	✗	✓	✗	✗
F06	P	W		✗	✓	✗	✗	✗	✓	✗
F06	P	WRF		✗	✓	✗	✗	✗	✗	✓

Figura 4-1

## 4.2 Vista anteriore / vista laterale da destra

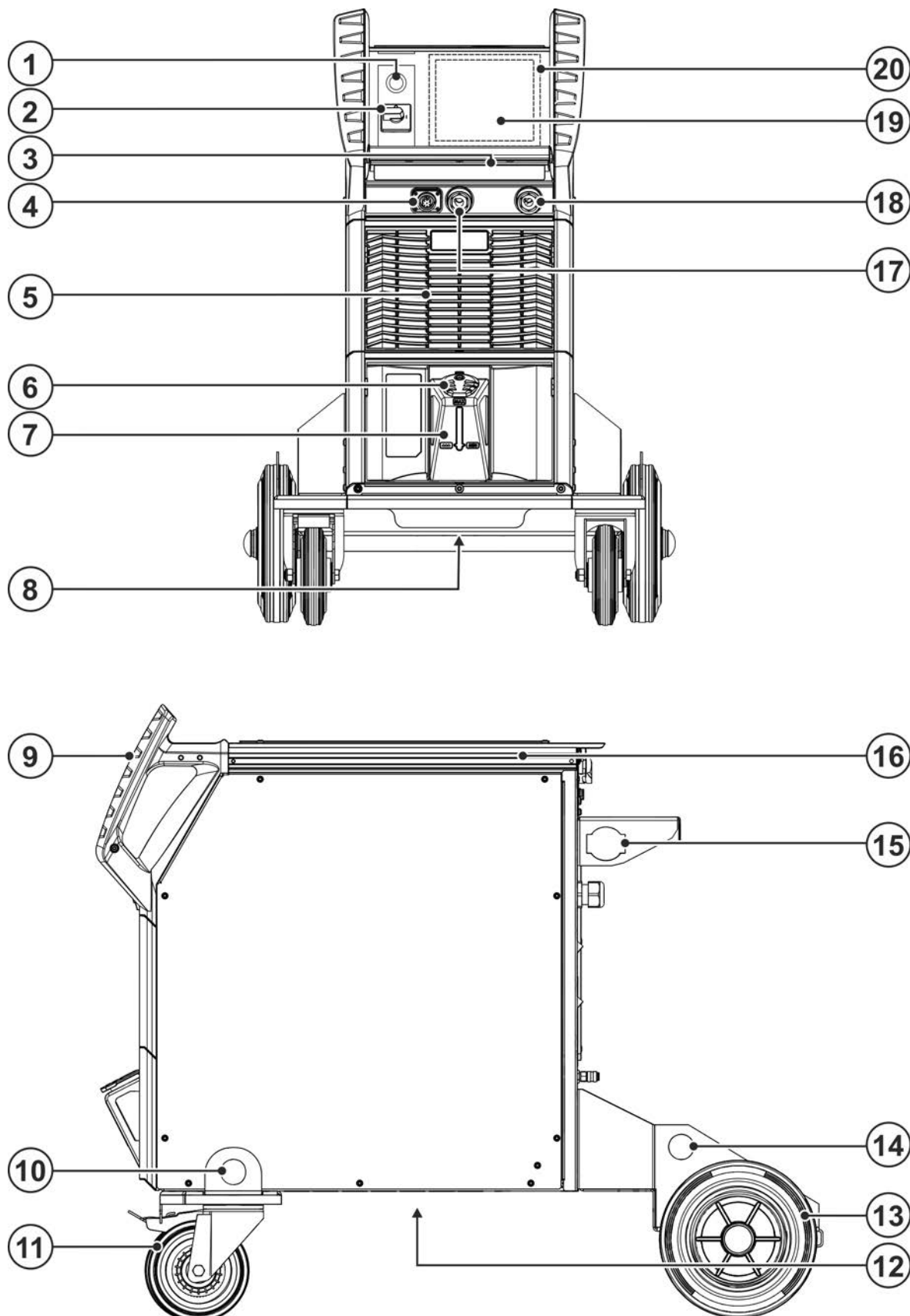




Figura 4-2

Pos.	Simbolo	Descrizione
1		<b>Antenna WiFi</b> Opzione di fabbrica (versione OW Expert XQ 2.0 WLG)



Pos.	Simbolo	Descrizione
2		<b>Interruttore generale</b> Accendere e spegnere l'apparecchio.
3		<b>Barra di stato a LED - Visualizzazione stato di funzionamento</b> Lo stato di funzionamento viene visualizzato da un conduttore di luce > vedere capitolo 5.1.12.1.
4		<b>Presa a 7 poli (digitale)</b> Per il collegamento di accessori digitali
5		<b>Apertura di deflusso aria di raffreddamento</b>
6		<b>Coperchio di chiusura del serbatoio per il refrigerante</b>
7		<b>Serbatoio per il refrigerante &gt; vedere capitolo 5.1.6</b>
8		<b>Vite di scarico del liquido di raffreddamento &gt; vedere capitolo 6.3.2</b>
9		<b>Maniglia per il trasporto</b>
10		<b>Golfaro &gt; vedere capitolo 5.1.1</b>
11		<b>Rotella orientabile</b> Il dispositivo può essere assicurato contro lo spostamento presso una rotella orientabile con un fermo.
12		<b>Apertura di ingresso aria di raffreddamento (raffreddamento torcia)</b> Possibilità di installazione successiva del filtro (opzionale)
13		<b>Rotelle orientabili, ruote fisse</b>
14		<b>Golfaro &gt; vedere capitolo 5.1.1</b>
15		<b>Scarico delle tensioni per il fascio tubi flessibili di collegamento &gt; vedere capitolo 5.1.9</b>
16		<b>Profilo pressofuso di alluminio flexFit</b> Possibilità di fissaggio individuale per elementi accessori e opzioni
17		<b>Presa, corrente di saldatura "+"</b> Il collegamento degli accessori dipende dal tipo di processo; osservare sempre la descrizione del collegamento relativa al processo di saldatura corrispondente > vedere capitolo 5.
18		<b>Presa, corrente di saldatura "-"</b> Il collegamento degli accessori dipende dal tipo di processo; osservare sempre la descrizione del collegamento relativa al processo di saldatura corrispondente > vedere capitolo 5.
19		<b>Dispositivo di comando (vedere il relativo manuale d'uso "dispositivo di comando")</b>
20		<b>Sportello di protezione &gt; vedere capitolo 5.1.13</b>

## 4.3 Vista posteriore / vista laterale da sinistra

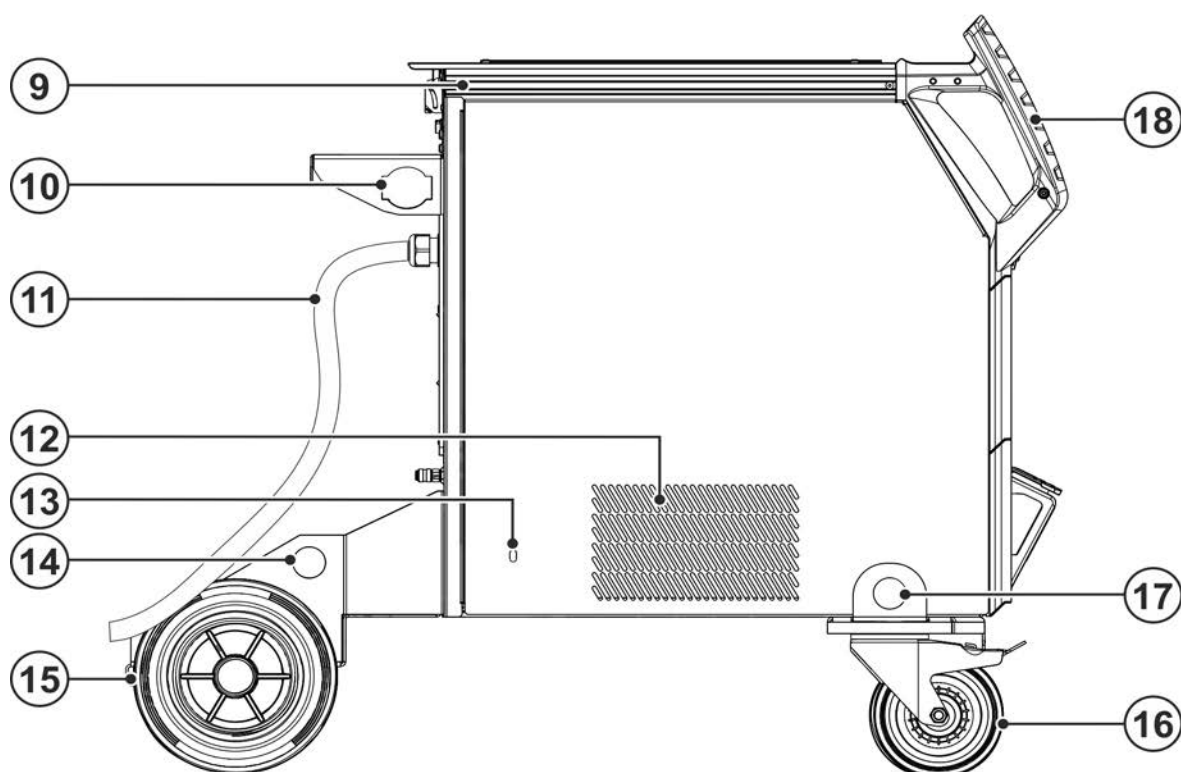
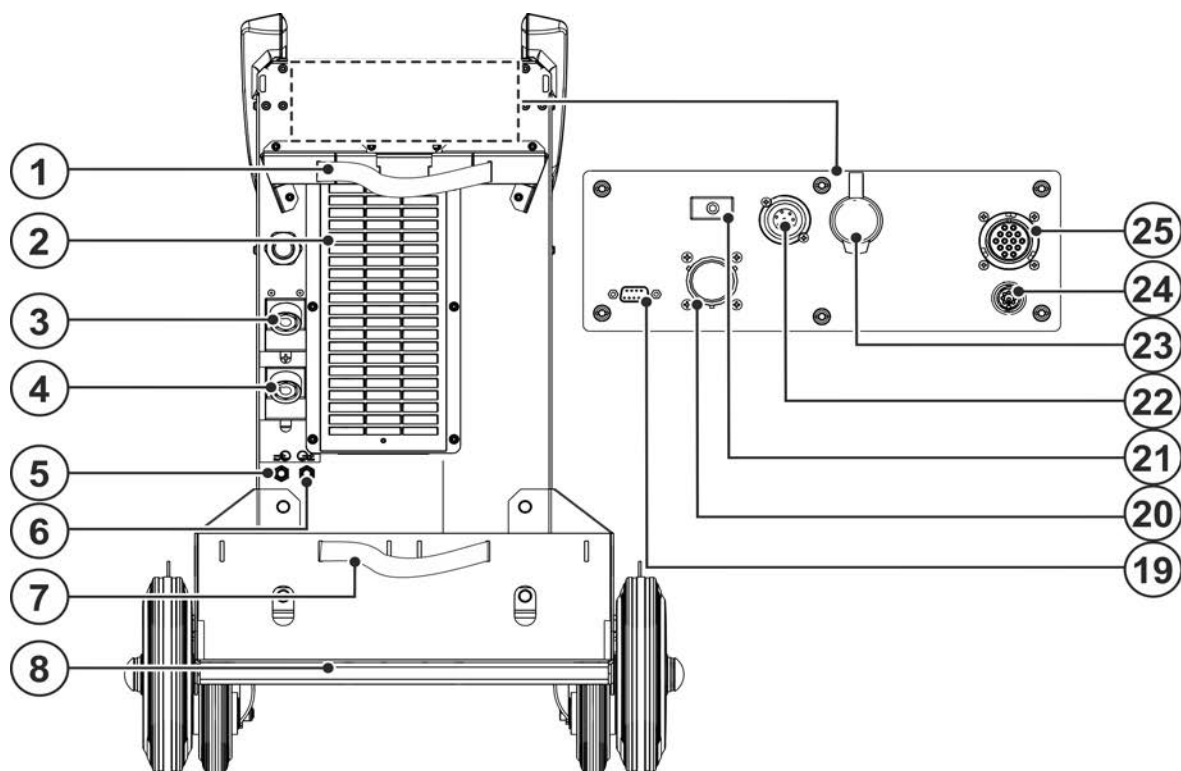







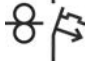

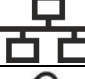




Figura 4-3

Pos.	Simbolo	Descrizione
1		Elementi di fissaggio per bombole del gas di protezione (cinghia/catena)
2		Apertura di afflusso aria di raffreddamento Filtro sporczia opzionale > vedere capitolo 6.3.1

Pos.	Simbolo	Descrizione
3		<b>Presa, corrente di saldatura "+"</b> Il collegamento degli accessori dipende dal tipo di processo; osservare sempre la descrizione del collegamento relativa al processo di saldatura corrispondente > <i>vedere capitolo 5.</i>
4		<b>Presa, corrente di saldatura "-"</b> Il collegamento degli accessori dipende dal tipo di processo; osservare sempre la descrizione del collegamento relativa al processo di saldatura corrispondente > <i>vedere capitolo 5.</i>
5		<b>Giunto a chiusura rapida (rosso)</b> Tubo di ritorno refrigerante
6		<b>Giunto a chiusura rapida (blu)</b> Tubo di mandata refrigerante
7		<b>Elementi di fissaggio per bombole del gas di protezione (cinghia/catena)</b>
8		<b>Inserimento per bombola di gas inerte</b>
9		<b>Profilo pressofuso di alluminio flexFit</b> Possibilità di fissaggio individuale per elementi accessori e opzioni
10		<b>Scarico delle tensioni per il fascio tubi flessibili di collegamento &gt; <i>vedere capitolo 5.1.9</i></b>
11		<b>Cavo di allacciamento alla rete &gt; <i>vedere capitolo 5.1.11</i></b>
12		<b>Apertura di uscita aria di raffreddamento (raffreddamento torcia)</b>
13		<b>Apertura di servizio pompa del liquido di raffreddamento &gt; <i>vedere capitolo 7.5</i></b>
14		<b>Golfaro &gt; <i>vedere capitolo 5.1.1</i></b>
15		<b>Rotelle orientabili, ruote fisse</b>
16		<b>Rotelle orientabili, ruote orientabili</b>
17		<b>Golfaro &gt; <i>vedere capitolo 5.1.1</i></b>
18		<b>Maniglia per il trasporto</b>
19		<b>Presa (a 9 poli) - D-Sub</b> Interfaccia-PC > <i>vedere capitolo 5.7</i>
20		<b>Interfaccia di automazione a 19 poli (analogica)</b> Opzionale > <i>vedere capitolo 5.6.1</i>
21		<b>Pulsante, Interruttore automatico</b> Protezione tensione di alimentazione del motore trainafile (Ripartire l'interruttore scattato allo stato precedente tenendo premuto)
22		<b>Presa a 7 poli (digitale)</b> Per il collegamento di accessori digitali
23		<b>Presa - RJ45 - Opzione</b> Collegamento di rete > <i>vedere capitolo 5.9</i>
24		<b>Presa, scanner manuale</b> Identificazione componente Xnet - Opzionale - > <i>vedere capitolo 5.8</i>
25		<b>Presa a 14 poli</b> Collegamento cavo di comando dispositivo trainafile

## 5 Installazione e funzionamento

### **AVVERTENZA**



**Pericolo di lesioni per tensione elettrica!**

**Il contatto con componenti conduttori di corrente, ad es. collegamenti elettrici, può essere mortale!**

- Osservare le norme di sicurezza sulle prime pagine del manuale d'uso!
- Messa in funzione esclusivamente da parte di persone che dispongano di conoscenze relative all'utilizzo delle fonti di corrente!
- Collegare i cavi di saldatura e le linee di collegamento quando l'impianto è spento!

**Leggere e rispettare la documentazione di tutti i componenti di sistema o degli accessori!**

### 5.1 Trasporto e allestimento

#### 5.1.1 Gru

### **AVVERTENZA**



**Pericolo di lesioni in caso di movimentazione a mezzo gru.**

**In caso di movimentazione a mezzo gru, la caduta di apparecchi o componenti potrebbero provocare gravi lesioni alle persone!**

- È vietata la movimentazione a mezzo gru di più componenti di sistema contemporaneamente, come ad es. fonte di corrente, dispositivo trainafile o gruppo di raffreddamento, senza i relativi componenti per l'attacco alla gru. Ogni singolo componente di sistema deve essere movimentato separatamente!
- Prima della movimentazione a mezzo gru, rimuovere tutti i cavi di alimentazione e tutti i componenti accessori (ad es. pacco di cavi, bobina di filo, bombola del gas di protezione, cassetta degli attrezzi, dispositivo trainafile, dispositivo di regolazione remota ecc.)!
- Prima della movimentazione a mezzo gru chiudere e bloccare correttamente le coperture degli involucri e gli sportelli di protezione!
- Utilizzare una posizione idonea e un numero adeguato di dispositivi di sollevamento, che dovranno avere una portata sufficiente! Osservare i concetti base per le gru > vedere capitolo 5.1.2!
- Apparecchi con golfare: Sollevare sempre tirando contemporaneamente su tutti i golfari!
- Apparecchio con fondo paletta (piedi): Tirare le cinghie attraverso le aperture dei supporti (non è sufficiente agganciare i dispositivi di sollevamento nelle aperture).
- In caso di utilizzo di supporti per gru equipaggiati con optional: Utilizzare sempre come minimo due punti di carico, con la maggiore distanza possibile tra loro: osservare quanto indicato nella descrizione delle opzioni.
- Evitare gli scossoni durante la movimentazione!
- Assicurarsi che il carico sia distribuito in modo uniforme! Utilizzare esclusivamente catene ad anelli o mezzi di sollevamento a fune di pari lunghezza.
- Stare lontani dalla zona di pericolo sotto l'apparecchio!
- Rispettare sempre le norme relative alla sicurezza sul lavoro e alla prevenzione degli infortuni del rispettivo Paese.

### 5.1.2 Concetti base per le gru

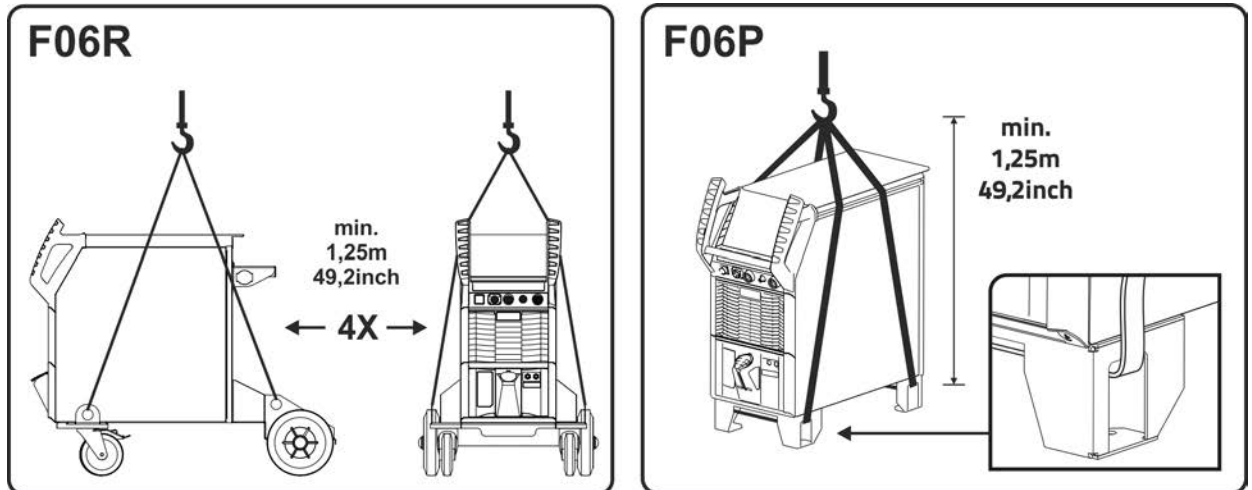


Figura 5-1

### 5.1.3 Condizioni dell'ambiente circostante

- ☞ **L'apparecchio deve essere installato ed azionato esclusivamente su una superficie adeguata, stabile e piana, e non all'aperto.**
  - **L'utilizzatore deve assicurarsi che il suolo sia piano e non scivoloso e che il posto di lavoro sia sufficientemente illuminato.**
  - **Deve essere sempre garantito un impiego sicuro dell'apparecchio.**
- ☞ **Danni all'apparecchio causati dallo sporco!**  
**L'apparecchio può essere danneggiato da quantità particolarmente elevate di polvere, acidi, gas o sostanze corrosive (rispettare gli intervalli di manutenzione > vedere capitolo 6.3).**
  - **Evitare il contatto dell'apparecchio con quantità elevate di fumo, vapore, nebbia d'olio o polveri di rettifica!**

#### 5.1.3.1 In funzione

**Range di temperatura dell'aria nell'ambiente:**

- da -25 °C a +40 °C (da -13 °F a 104 °F) <sup>[1]</sup>

**Umidità relativa dell'aria:**

- fino al 50 % a 40 °C (104 °F)
- fino al 90 % a 20 °C (68 °F)

#### 5.1.3.2 Trasporto e stoccaggio

**Stoccaggio in un ambiente chiuso; range di temperatura dell'aria nell'ambiente:**

- da -30 °C a +70 °C (da -22 °F a 158 °F) <sup>[1]</sup>

**Umidità relativa dell'aria**

- fino al 90 % a 20 °C (68 °F)

<sup>[1]</sup> Temperatura ambiente in base al liquido di raffreddamento! Fare attenzione al campo della temperatura del liquido per il raffreddamento torcia!

### 5.1.4 Raffreddamento dell'apparecchio

- ☞ **Una ventilazione insufficiente provoca una riduzione delle prestazioni, nonché danni all'apparecchio.**
  - **Rispettare le condizioni ambientali suggerite!**
  - **Lasciare libere le aperture di afflusso e deflusso dell'aria di raffreddamento!**
  - **Mantenere una distanza minima di 0,5 m da eventuali ostacoli!**

## 5.1.5 Cavo di massa, informazioni generali

### ⚠ ATTENZIONE



**Pericolo di ustioni in caso di collegamento errato della corrente di saldatura!**

Dei connettori per la corrente di saldatura (collegamenti impianto) non bloccati oppure della sporcizia presente presso il collegamento del pezzo da lavorare (colore, corrosione) potrebbero causare il surriscaldamento dei cavi e dei collegamenti stessi, provocando ustioni in caso di contatto!

- Verificare quotidianamente i collegamenti alla corrente di saldatura ed eventualmente bloccarli ruotandoli in senso orario.
- Pulire accuratamente e fissare con cura il punto di collegamento del pezzo da lavorare! Non utilizzare le parti strutturali del pezzo da lavorare come conduttori di ritorno della corrente di saldatura!

## 5.1.6 Raffreddamento della torcia



**Danni alle cose a causa di liquido di raffreddamento inadeguato!**

**Liquidi di raffreddamento non idonei, miscele di liquidi di raffreddamento tra loro o con altri liquidi o l'utilizzo di liquidi di raffreddamento non idonei provocano danni materiali, con la conseguente perdita della garanzia del produttore!**

- **Il funzionamento senza liquido di raffreddamento non è ammesso (il funzionamento a secco provoca la distruzione della pompa del liquido di raffreddamento)!**
- **Utilizzare esclusivamente il liquido di raffreddamento descritto nelle presenti istruzioni per le condizioni ambiente corrispondenti (intervallo di temperatura) > vedere capitolo 5.1.6.2.**
- **Non miscelare tra loro liquidi di raffreddamento differenti (anche quelli descritti in queste istruzioni).**
- **In caso di cambiamento del liquido di raffreddamento si deve sostituire l'intero liquido e lavare il sistema di raffreddamento.**

Lo smaltimento del refrigerante deve avvenire in conformità con le disposizioni di legge vigenti e con osservanza delle schede di sicurezza corrispondenti.

### 5.1.6.1 Descrizione del funzionamento

Il sistema di raffreddamento di questa serie di apparecchi è realizzato con controllo della temperatura e della portata per l'ottimizzazione degli stati di funzionamento e per la protezione da danni dell'apparecchio. Per il controllo e la regolazione del sistema di raffreddamento, nell'apparecchio sono memorizzati valori limite > vedere capitolo 8.1.1 per avvisi ed errori (impostabili in funzionamento del comando). Il caso di sistema di raffreddamento con anomalie o sovraccarico, viene emessa una segnalazione di errore e il procedimento di saldatura viene disattivato in modo controllato.

### 5.1.6.2 Lubrificante della torcia ammesso

Liquido di raffreddamento	Intervallo termico
blueCool -10	-10 °C al +40 °C (14 °F al +104 °F)
KF 23E (Standard)	-10 °C al +40 °C (14 °F al +104 °F)
KF 37E	-20 °C al +30 °C (-4 °F al +86 °F)
blueCool -30	-30 °C al +40 °C (-22 °F al +104 °F)

### 5.1.6.3 Lunghezza massima pacco di cavi

Tutte le indicazioni si riferisce all'intera lunghezza del pacco di cavi del sistema di saldatura completo e sono configurazioni esemplificative (di componenti della gamma prodotti EWM con lunghezze standard). Si deve assicurare una posa diritta e priva di pieghe, rispettando la prevalenza massima.

**Pompa: Pmax = 3,5 bar (0.35 MPa)**

Fonte di corrente	Pacco di cavi	Dispositivo trainafilo	miniDrive	Torcia	max.
Compatta	✗	✗	✓ (25 m / 82 ft.)	✓ (5 m / 16 ft.)	30 m 98 ft.
	✓ (20 m / 65 ft.)	✓	✗	✓✓ (5 m / 16 ft.)	
Non compatta	✓ (25 m / 82 ft.)	✓	✗	✓ (5 m / 16 ft.)	
	✓ (15 m / 49 ft.)	✓	✓ (10 m / 32 ft.)	✓ (5 m / 16 ft.)	

**Pompa: Pmax = 4,5 bar (00:45 MPa)**

Fonte di corrente	Pacco di cavi	Dispositivo trainafilo	miniDrive	Torcia	max.
Compatta	✗	✗	✓ (25 m / 82 ft.)	✓ (5 m / 16 ft.)	30 m 98 ft.
	✓ (30 m / 98 ft.)	✓	✗	✓✓ (5 m / 16 ft.)	40 m 131 ft.
Non compatta	✓ (40 m / 131 ft.)	✓	✗	✓ (5 m / 16 ft.)	45 m 147 ft.
	✓ (40 m / 131 ft.)	✓	✓ (25 m / 82 ft.)	✓ (5 m / 16 ft.)	70 m 229 ft.

## 5.1.6.4 Versare refrigerante

Dopo l'accensione dell'apparecchio, la pompa del liquido di raffreddamento funziona per 2 minuti al massimo (riempimento del pacco cavi). Se in questo intervallo di tempo, l'apparecchio non riconosce una portata di liquido di raffreddamento sufficiente, la pompa del liquido di raffreddamento viene disattivata (protezione contro i danni nel funzionamento a secco). Contemporaneamente nella visualizzazione dei dati di saldatura viene segnalato l'errore del liquido di raffreddamento. In caso di portata del liquido di raffreddamento sufficiente, la pompa del liquido di raffreddamento viene disattivata già prima dei 2 minuti (modalità "pronto all'uso").

**Qualora il liquido di raffreddamento nell'apposito serbatoio scenda al di sotto del livello di riempimento minimo, può essere necessario sfiatare il circuito del liquido di raffreddamento. In questo caso la saldatrice indicherà di spegnere la pompa del liquido di raffreddamento e segnalerà un errore del liquido di raffreddamento, > vedere capitolo 7.4.**

L'apparecchio viene consegnato con un riempimento minimo di refrigerante.



**Il livello del refrigerante non deve mai scendere al di sotto dell'indicazione "MIN" !**

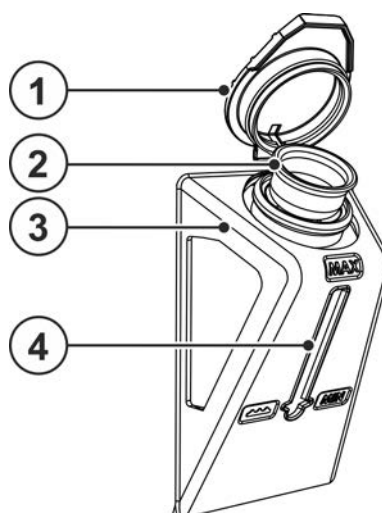


Figura 5-2

Pos.	Simbolo	Descrizione
1		Coperchio di chiusura del serbatoio per il refrigerante
2		Filtro del liquido di raffreddamento
3		Serbatoio per il refrigerante > vedere capitolo 5.1.6
4		Indicatore di livello MIN ----- livello minimo del liquido di raffreddamento MAX ----- livello massimo del liquido di raffreddamento

- Estrarre il coperchio di chiusura del serbatoio del refrigerante.
- Verificare la presenza di sporcizia nel cestello del filtro. Eventualmente effettuare la pulizia e reinsertirlo.
- Riempire con il liquido refrigerante fino alla marcatura "MAX" della tacca dell'indicatore di livello, quindi inserire nuovamente il coperchio di chiusura.
- Accendere la sorgente di corrente con l'interruttore generale.



### 5.1.7 Indicazioni per la posa e la disposizione dei cavi della corrente di saldatura

- I cavi della corrente di saldatura disposti in modo inappropriato possono provocare dei disturbi (sfarfallio) dell'arco!
- Disporre il cavo di massa e il pacco di cavi dalle fonti della corrente di saldatura senza dispositivo di accensione AF (MIG/MAG), in modo che corrano per un lungo tratto, per quanto possibile, paralleli e vicini tra loro.
- Disporre il cavo di massa e il pacco di cavi dalle fonti della corrente di saldatura con dispositivo di accensione AF (TIG) per quanto possibile paralleli, a una distanza di circa 20 cm fra loro, al fine di impedire eventuali scariche di alta frequenza.
- Mantenere di norma una distanza minima di 20 cm o più dalle linee di altre fonti di corrente di saldatura, per impedire che queste si influenzino a vicenda.
- Le lunghezze dei cavi non devono, di norma, essere superiori al necessario. Per risultati di saldatura ottimali lunghezza massima 30 m. (Cavo di massa + pacco cavi di collegamento + cavo della torcia).

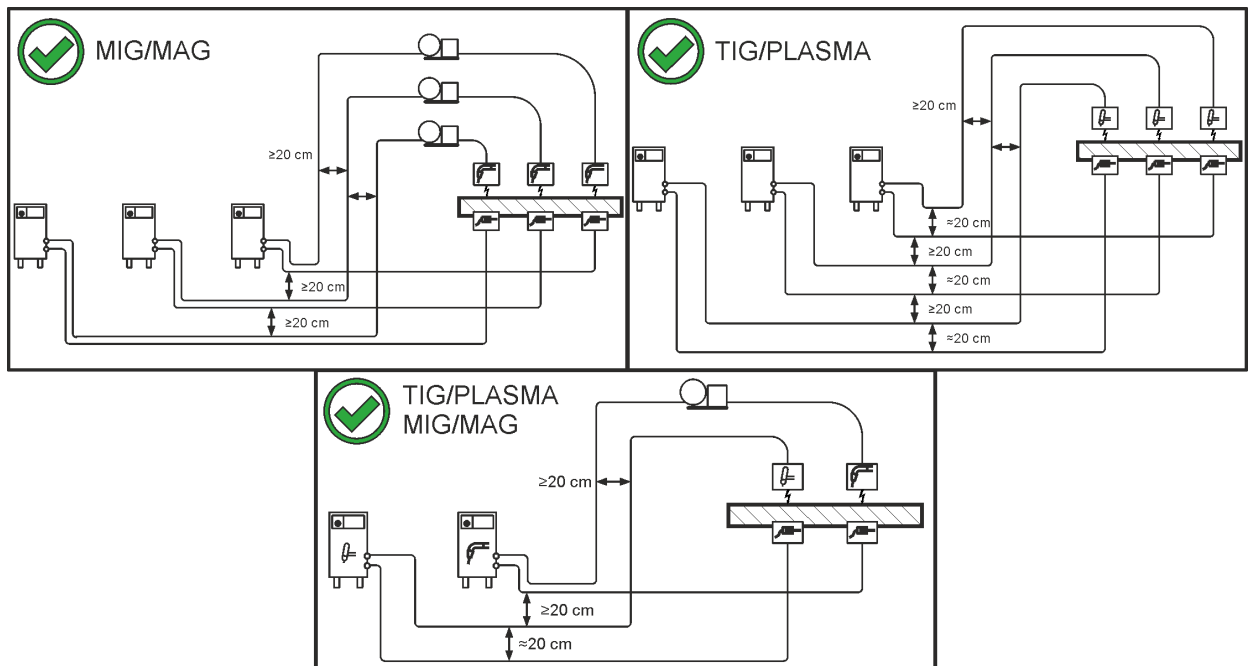


Figura 5-3

- Utilizzare per ogni saldatrice un proprio cavo di massa al pezzo in lavorazione!

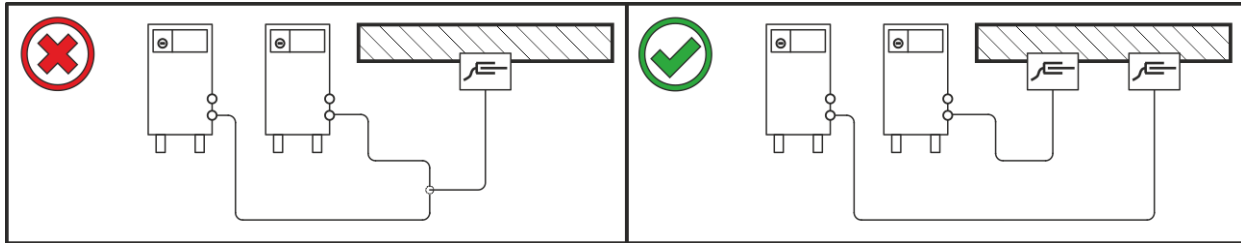


Figura 5-4

- Srotolare completamente i cavi della corrente di saldatura, nonché i pacchi di cavi delle torce di saldatura e i pacchi di cavi di collegamento. Evitare i passacavi!
- Le lunghezze dei cavi non devono, di norma, essere superiori al necessario.

**Disporre il cavo in eccesso in forma serpentina.**

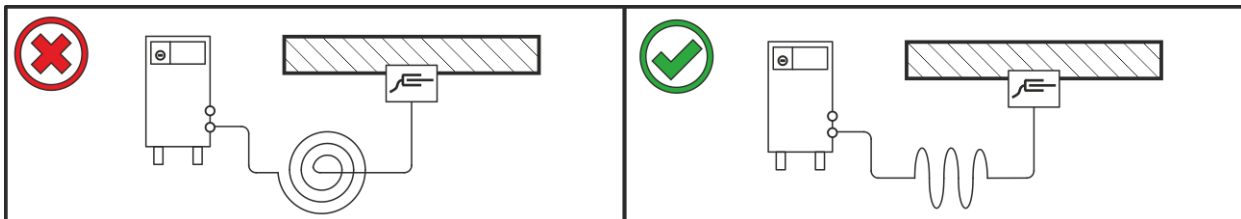


Figura 5-5

## 5.1.8 Correnti di saldatura vaganti

## ⚠ AVVERTENZA



**Pericolo di lesioni dovuti a correnti di saldatura vaganti!**

**Le correnti di saldatura vaganti possono distruggere i conduttori di protezione, danneggiare gli impianti e le attrezzature elettriche, nonché surriscaldare gli elementi dell'impianto; di conseguenza potrebbero generarsi degli incendi.**

- Controllare regolarmente che i collegamenti della corrente di saldatura siano saldamente in sede e che la connessione elettrica sia corretta.
- Tutti i componenti del generatore con proprietà di conduzione elettrica, quali involucro, carrello e supporto per gru, devono essere montati, fissati o appesi in modo elettricamente isolato!
- Non depositare mai in modo non isolato altri elementi elettrici (quali trapani, levigatori angolari ecc.) sul generatore, sul carrello o sul supporto per gru!
- Quando non vengono utilizzati, riporre sempre il portaelettrodo e la torcia in modo elettricamente isolato!

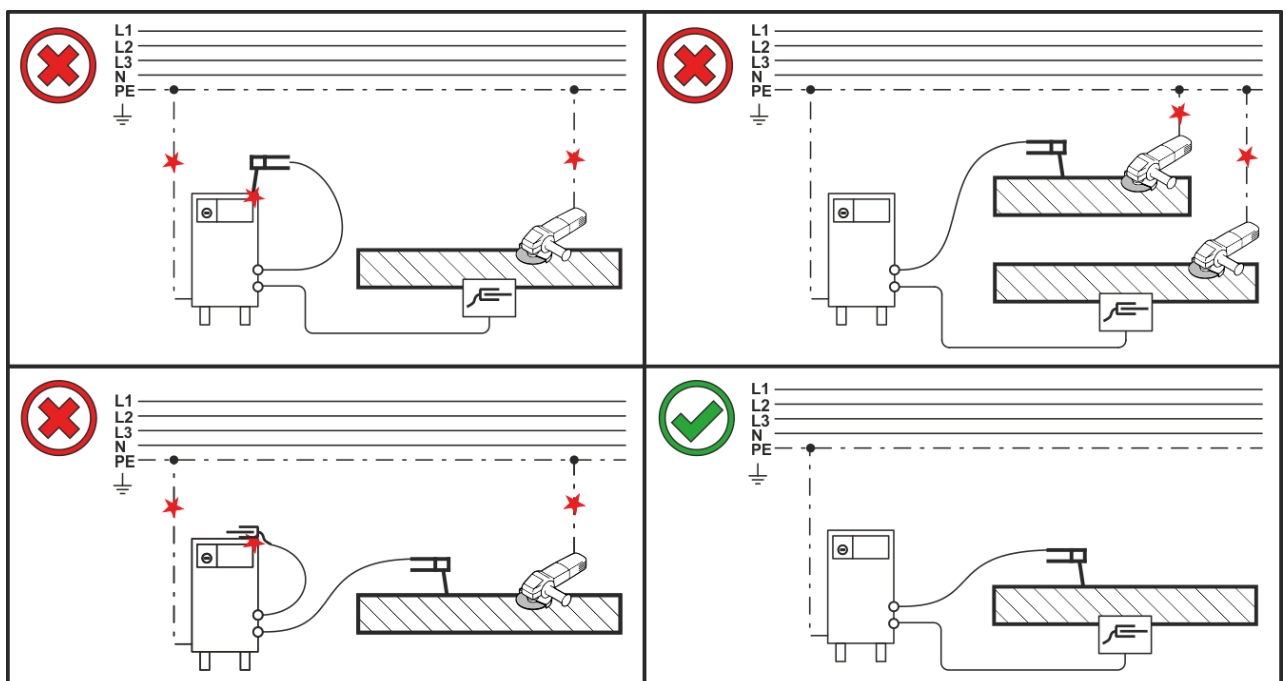


Figura 5-6

## 5.1.9 Collegare il pacco dei cavi di collegamento alla fonte di corrente

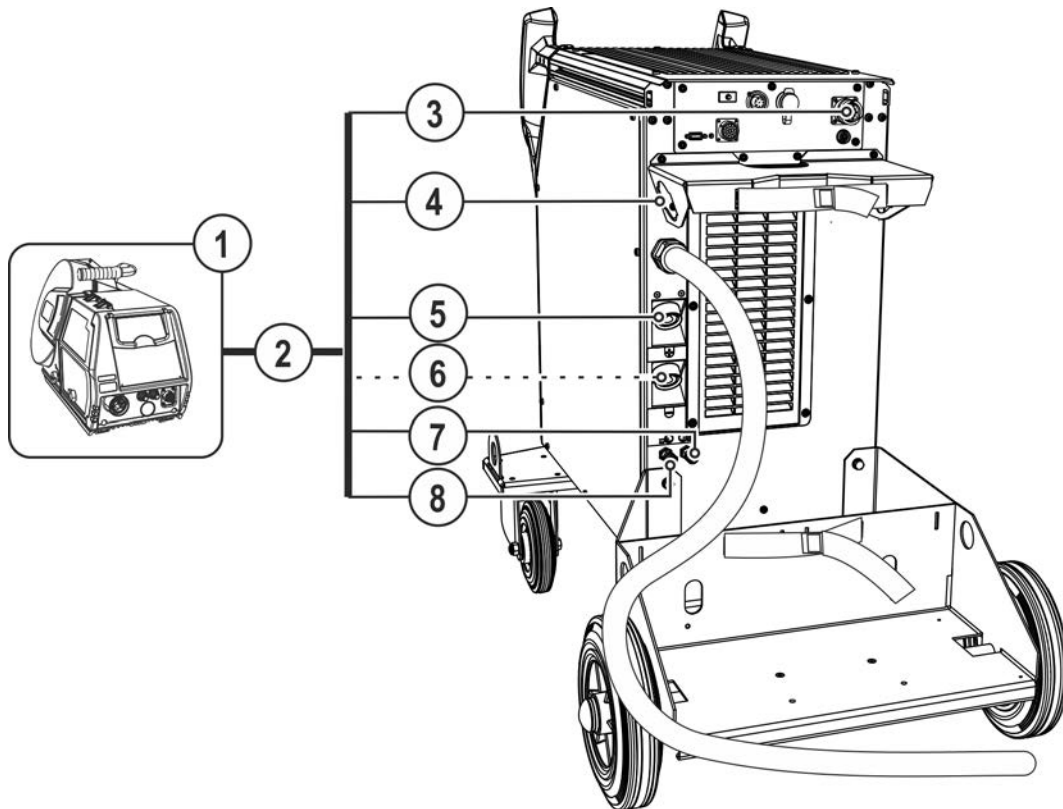


Figura 5-7

Pos.	Simbolo	Descrizione
1		Dispositivo trainafilo
2		Fascio di tubi flessibili di collegamento
3		Pres a 14 poli Collegamento cavo di comando dispositivo trainafilo
4		Scarico delle tensioni per il fascio tubi flessibili di collegamento > vedere capitolo 5.1.9
5		Pres a, corrente di saldatura "+" • Saldatura standard MIG/MAG (pacco cavi di collegamento)
6		Pres a, corrente di saldatura "-" Collegamento connettore della corrente di saldatura dal pacco cavi di collegamento • Saldatura MIG/MAG con filo animato • Saldatura TIG
7		Giunto a chiusura rapida (blu) Tubo di mandata refrigerante
8		Giunto a chiusura rapida (rosso) Tubo di ritorno refrigerante

- Inserire la parte terminale del pacchetto di tubi flessibili dall'esterno attraverso lo scarico della trazione del pacco di cavi di collegamento e fissarla ruotando verso destra.
- Condurre il cavo di comando attraverso il ritaglio nel supporto della bombola del gas, inserire il connettore del cavo nella presa a 14 poli e fissarlo con un dado per raccordi (è possibile inserire il connettore nella presa in un'unica posizione).
- Inserire il connettore del conduttore della corrente di saldatura nella presa di saldatura "+" e bloccarlo.
- Inserire i raccordi di collegamento dei tubi dell'acqua di raffreddamento nei corrispondenti attacchi a chiusura rapida:  
Ritorno rosso all'attacco rapido, rosso (ritorno del refrigerante) e mandata blu all'attacco rapido, blu (mandata del refrigerante).

**Alcuni fili di saldatura (ad esempio il filo animato autoprotetto) hanno una polarità negativa per la saldatura. In questo caso è necessario collegare il cavo della corrente di saldatura alla presa della corrente di saldatura "-" e il cavo di massa alla presa della corrente di saldatura "+". Osservare le indicazioni di polarità del produttore degli elettrodi!**

#### 5.1.9.1 Scarico della trazione per il fascio di tubi flessibili di collegamento



***Danni materiali dovuti a scarico della trazione non eseguito o eseguito in modo non conforme!  
Lo scarico della trazione trattiene la forza di trazione sui cavi, sui connettori e sulle prese.***

***In caso di scarico della trazione non eseguito o eseguito in modo non conforme, le prese per la corrente e i connettori possono essere danneggiati.***

- ***Il fissaggio deve sempre avvenire su entrambi i lati del pacco cavi di collegamento!***
- ***I collegamenti del pacco di cavi devono essere bloccati in modo regolamentare!***

#### 5.1.9.2 Punti di fissaggio possibili

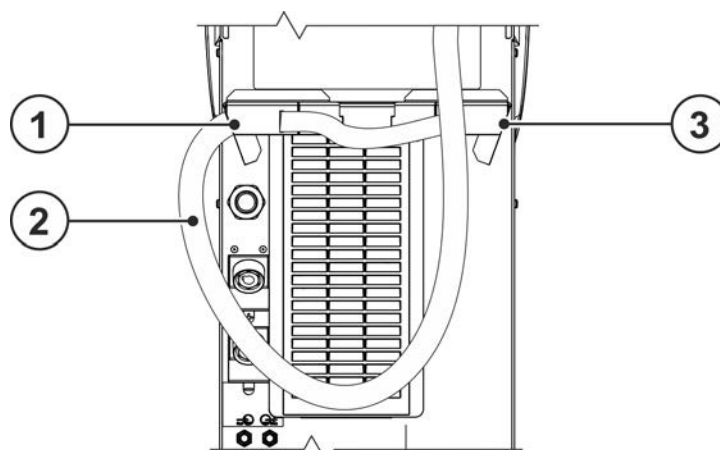


Figura 5-8

Pos.	Simbolo	Descrizione
1	DV1	Scarico della trazione per il pacco cavi di collegamento Per dispositivo trainafile 1
2		Fascio di tubi flessibili di collegamento
3	DV2	Scarico della trazione per il pacco cavi di collegamento Per dispositivo trainafile 2

## 5.1.9.3 Blocco dello scarico della trazione Pacco cavi di collegamento EWM

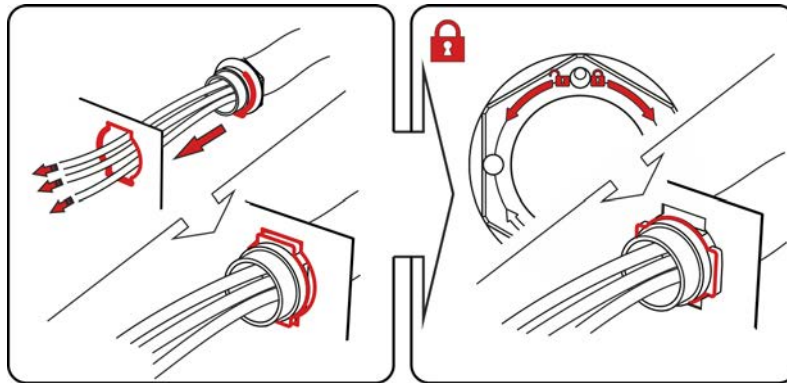


Figura 5-9

## 5.1.10 Alimentazione del gas di protezione

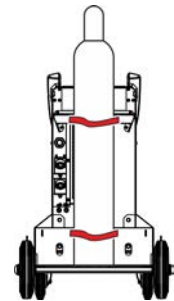
### ⚠ AVVERTENZA



**Pericolo di lesioni in caso di utilizzo scorretto delle bombole del gas di protezione!**

**Un fissaggio non corretto o insufficiente delle bombole del gas di protezione può provocare gravi lesioni!**

- Seguire le indicazioni del produttore del gas e i decreti relativi al gas pressurizzato!
- Sollevare la bombola del gas di protezione sull'alloggiamento della stessa con due cinghie di assicurazione, disponibili di serie sull'apparecchio! Le cinghie devono aderire strette.
- Sulla valvola della bombola del gas di protezione non deve essere effettuato alcun fissaggio!
- Evitare il riscaldamento della bombola del gas di protezione!



**La libera alimentazione del gas di protezione dalla relativa bombola fino alla torcia di saldatura costituisce il requisito di base per risultati di saldatura ottimali. Inoltre un blocco dell'alimentazione del gas di protezione può provocare la distruzione della torcia di saldatura!**

- **Predisporre tutti i raccordi del gas di protezione in modo che siano perfettamente a tenuta di gas!**

### 5.1.10.1 Collegamento riduttore di pressione

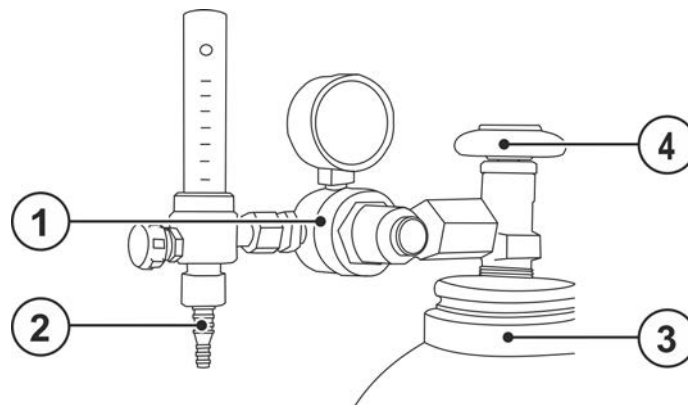


Figura 5-10

Pos.	Simbolo	Descrizione
1		Riduttore di pressione
2		Uscita del riduttore di pressione
3		Bombola del gas di protezione
4		Valvola della bombola

- Prima di collegare il riduttore di pressione alla bombola del gas, aprire brevemente la valvola della bombola per eliminare eventuali impurità.
- Avvitare saldamente a tenuta di gas il riduttore di pressione alla valvola della bombola.
- Avvitare saldamente e a tenuta di gas l'allacciamento del tubo flessibile per gas sul lato di uscita del riduttore di pressione.

## 5.1.11 Collegamento di rete

### ⚠ PERICOLO



#### Rischi a seguito di collegamento inappropriato!

#### Un collegamento inappropriato può portare a danni materiali e a persone!

- Il collegamento (spina o cavo), la riparazione o l'adattamento della tensione dell'apparecchio deve essere effettuato da un elettricista specializzato conformemente alle rispettive leggi e disposizioni nazionali!
- La tensione di rete indicata sulla targhetta deve corrispondere alla tensione di alimentazione.
- Attivare l'impianto esclusivamente mediante una presa con un conduttore di protezione correttamente collegato.
- La spina, la presa e l'alimentazione di rete devono essere controllati a intervalli regolari da un elettricista specializzato!
- In caso di funzionamento con generatore, quest'ultimo dovrà essere dotato di messa a terra secondo il suo manuale d'uso. La rete creata dovrà essere idonea al funzionamento di impianti secondo la classe di protezione I.



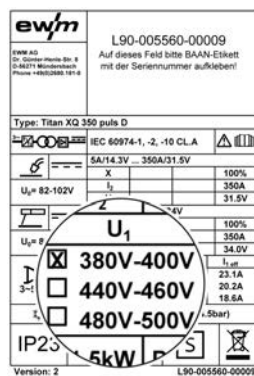
**La fonte di corrente è equipaggiata con un dispositivo di variazione dei collegamenti per tensioni di rete multiple. La tensione di rete attualmente impostata della fonte di corrente deve coincidere con la tensione di alimentazione! A tale scopo occorre eseguire le seguenti operazioni:**

- **Controllo visivo - confronto tra la tensione di rete attualmente impostata sulla fonte di corrente e la tensione di alimentazione > vedere capitolo 5.1.11.1**
- **Adattamento e contrassegno della tensione di rete > vedere capitolo 5.1.11.2**
- **In seguito a un intervento nell'apparecchio, si deve eseguire un controllo visivo > vedere capitolo 5.1.11.3!**

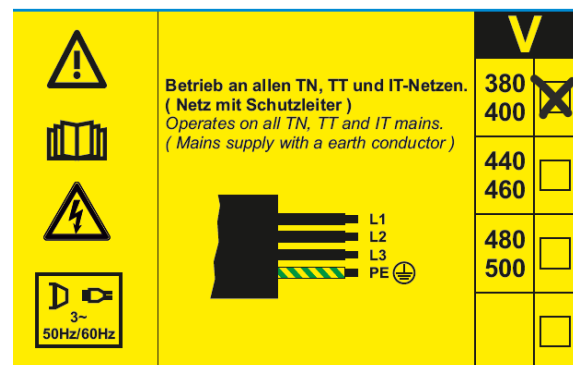
### 5.1.11.1 Controllo visivo della tensione di rete impostata

La tensione di rete impostata è contrassegnata sulla targhetta e sull'adesivo sul cavo di collegamento di rete mediante una marcatura. Se il campo di tensione di rete marcato coincide con la tensione di alimentazione, è possibile proseguire con la messa in funzione. Se le indicazioni della tensione di rete e della tensione di alimentazione non coincidono, il collegamento alla tensione di rete dell'apparecchio devono essere modificati conformemente alla tensione di alimentazione > vedere capitolo 5.1.11.2.

Si devono sostituire le etichette adesivo rimosse o che non possono essere identificate in modo univoco!



Esempio di targhetta



Etichetta adesiva del cavo di collegamento di rete

Figura 5-11

## 5.1.11.2 Adattare la fonte di corrente alla tensione di rete

L'adattamento della tensione di rete avviene spostando il connettore della tensione di esercizio sulla scheda VB xx0 nella fonte di corrente.

L'apparecchio può essere commutato tra tre intervalli di tensione possibili:

1. da 380 V a 400 V (di fabbrica)
2. da 440 V a 460 V
3. da 480 V a 500 V

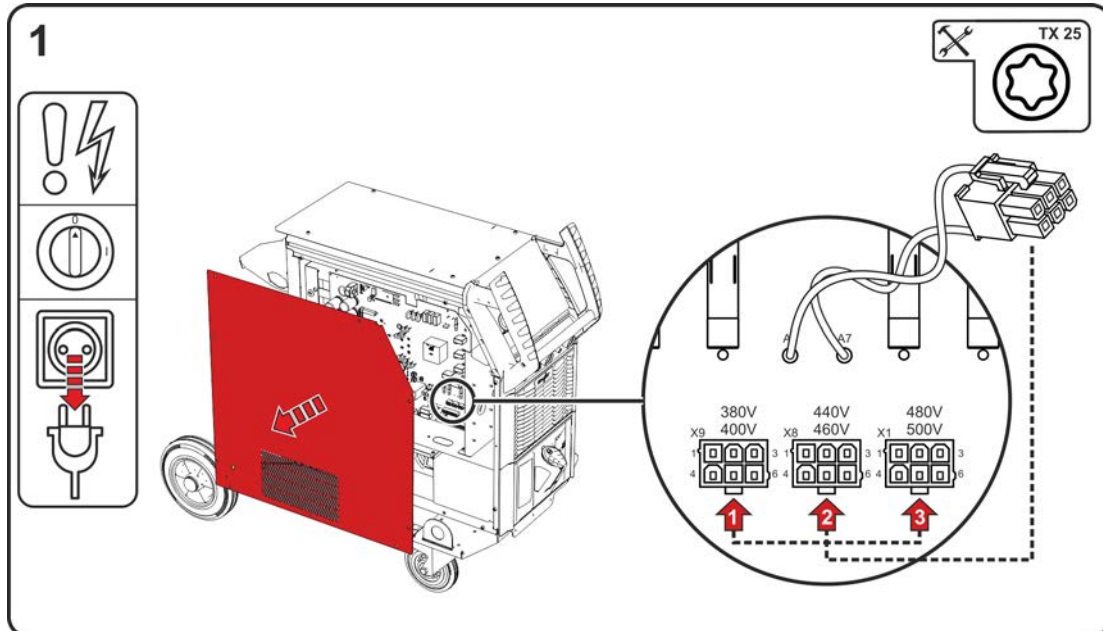


Figura 5-12

- Spegnere l'apparecchio tramite l'interruttore generale.
- Estrarre la spina.
- Svitare le viti di fissaggio dalla copertura dell'involucro. Aprire di lato la copertura dell'involucro e sollevarla verso l'alto.
- Commutare il connettore della tensione di esercizio (scheda VB xx0) sul corrispondente intervallo di tensione della tensione di alimentazione (380V/400V di fabbrica).
- Agganciare dall'alto la copertura dell'involucro nel profilo colato di alluminio flexFit e fissarlo con viti di fissaggio.
- Montare sul cavo di rete una spina consentita per la tensione di rete selezionata. Contrassegnare la tensione di rete selezionata sulla targhetta e sull'etichetta adesiva del cavo di rete.

## 5.1.11.3 Nuova messa in funzione

### AVVERTENZA



**Pericolo dovuto alla mancata esecuzione del controllo dopo la trasformazione!**  
**Prima della nuova messa in funzione è necessario eseguire una "Ispezione e controllo durante il funzionamento" in conformità con la norma IEC / DIN EN 60974-4 "Sistemi di Saldatura ad Arco - Ispezione e controllo durante il funzionamento"!**

- Eseguire il controllo secondo IEC / DIN EN 60974-4!



## 5.1.11.4 Forma della rete

L'apparecchio può essere collegato a:

- un sistema trifase a 4 conduttori con il neutro dotato di messa a terra, oppure a
- un sistema trifase a 3 conduttori con messa a terra in qualsiasi posizione, ad es. in corrispondenza di un conduttore esterno.

La messa in funzione dell'apparecchio è possibile solo con uno dei collegamenti elencati.

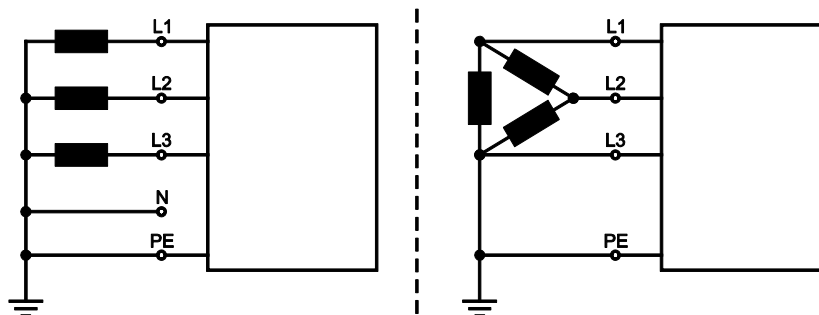


Figura 5-13

### Legenda

Pos.	Denominazione	Codice colore
L1	Conduttore esterno 1	marrone
L2	Conduttore esterno 2	nero
L3	Conduttore esterno 3	grigio
N	Conduttore di neutro	azzurro
PE	Conduttore di protezione	verde-giallo

- Inserire la spina nella presa corrispondente quando la saldatrice è spenta.

## 5.1.12 Accensione e diagnosi del sistema

In seguito ad ogni accensione, per il sistema di saldatura viene effettuato un confronto dei dati e una diagnosi di sistema dei singoli componenti. La durata del tempo di avvio (dall'accensione alla modalità "pronto all'uso") dipende dal numero di componenti di sistema collegati e dalla informazioni che devono essere scambiate con questi apparecchi. Questo tempo può andare da alcuni secondi ad alcuni minuti (per esempio in caso di componenti di sistema collegati tra loro per la prima volta). Durante la fase di avviamento, i componenti di sistema visualizzano nella visualizzazione dei dati di saldatura (se disponibile) il tipo di comando ed eventualmente informazioni software. Questa fase di avviamento viene conclusa dalla visualizzazione dei valori nominali per corrente, tensione e velocità di avanzamento del filo.

### Funzione ventola dell'apparecchio e pompa del liquido di raffreddamento

La ventola dell'apparecchio e la pompa del liquido di raffreddamento dispongono di controllo della temperatura e dello stato. Ciò garantisce che sistemi parziali della saldatrice funzionino soltanto quando occorrono. Dopo ciascuna accensione, le ventole dell'apparecchio funzionano per circa 2 s a piena potenza per esempio per rimuovere per soffiaggio i depositi di polvere.

## 5.1.12.1 Barra di stato a LED - Visualizzazione stato di funzionamento

Mediante un conduttore di luce nel lato anteriore dell'involucro (barra di stato a LED), viene indicato all'utente lo stato di funzionamento attuale dell'apparecchio.

Colore barra di stato a LED	Stato di funzionamento
bianco (alternanza: chiaro/scuro)	Avviamento (dall'accensione alla modalità "pronto all'uso")
blu	Pronto per la saldatura
blu (alternanza: chiaro/scuro)	Modalità risparmio energia standby
verde	Saldatura
giallo	Avviso > vedere capitolo 7.2
rosso	Errore > vedere capitolo 7.1

## 5.1.13 Sportello di protezione, dispositivo di comando dell'apparecchio

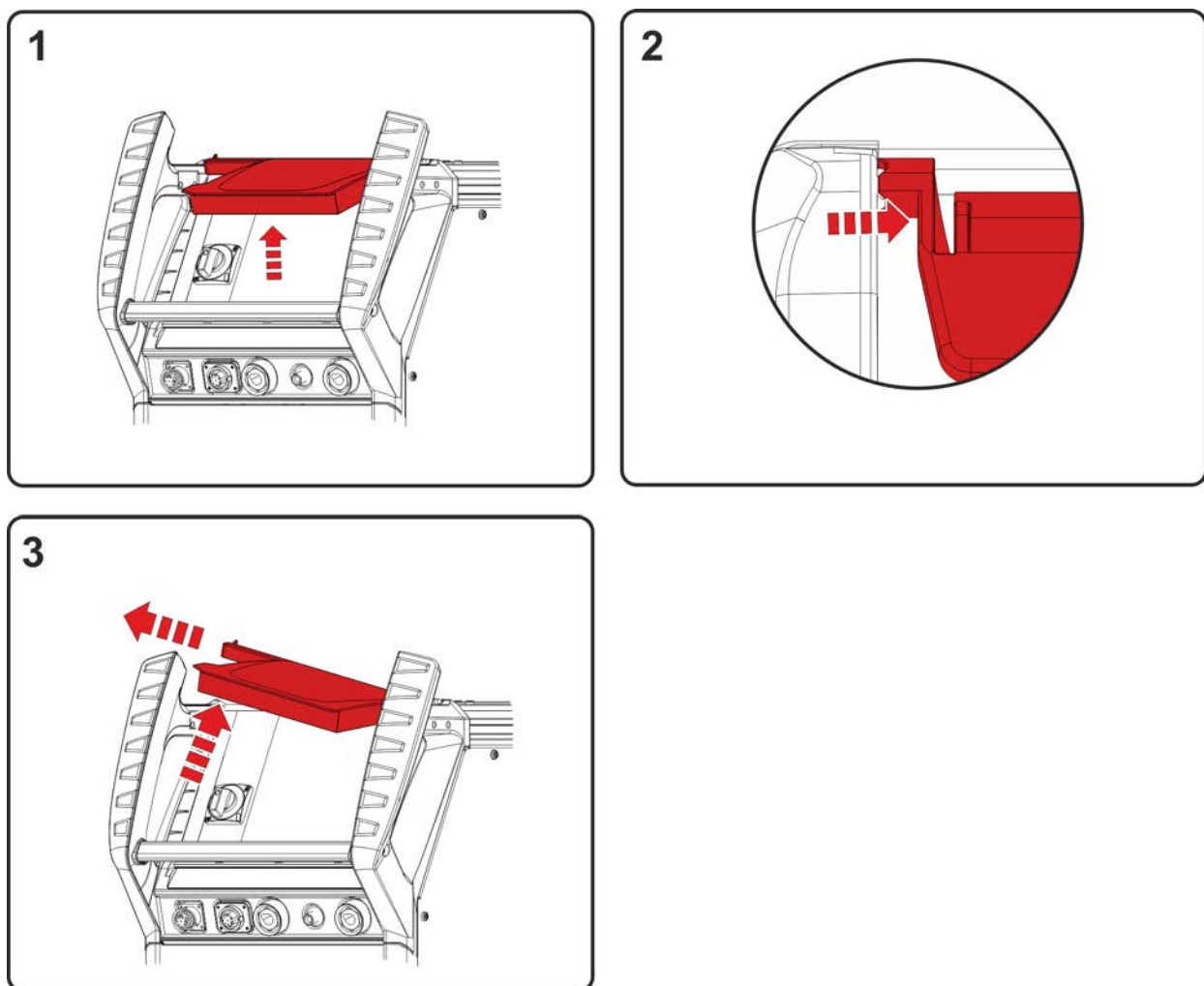


Figura 5-14

- Aprire lo sportello di protezione.
- Esercitare una lieve pressione sul listello di collegamento sinistro (figura) fino a che non è possibile estrarre verso sinistra in alto il pin di fissaggio dello sportello.

## 5.2 Saldatura MIG/MAG

### 5.2.1 Collegamento del cavo di massa

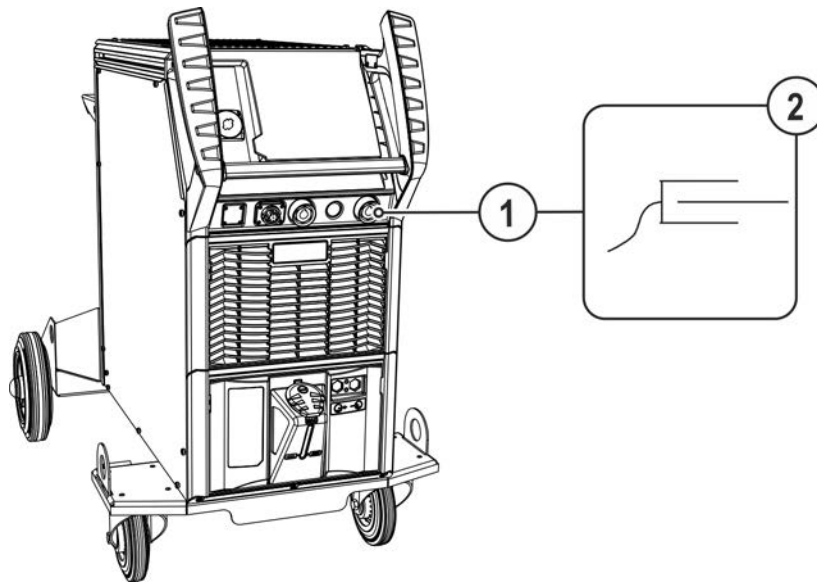




Figura 5-15

Pos.	Simbolo	Descrizione
1		<b>Pres a, corrente di saldatura "-"</b> Collegamento del cavo di massa
2		<b>Pezzo da lavorare</b>

- Inserire il connettore del cavo di massa nella presa corrente di saldatura "-" e bloccarlo.

**Alcuni fili di saldatura (ad esempio il filo animato autoprotetto) hanno una polarità negativa per la saldatura. In questo caso è necessario collegare il cavo della corrente di saldatura alla presa della corrente di saldatura "-" e il cavo di massa alla presa della corrente di saldatura "+". Osservare le indicazioni di polarità del produttore degli elettrodi!**

### 5.2.2 Selezione lavoro di saldatura manuale

Per la selezione del lavoro di saldatura o l'utilizzo dell'apparecchio vedere il relativo manuale d'uso "dispositivo di comando".

## 5.2.3 Impostazione quantità di gas di protezione (prova gas)/lavaggio pacco di cavi

- Realizzare l'alimentazione del gas di protezione come descritto al capitolo Trasporto e allestimento > vedere capitolo 5.1.10.
- Aprire lentamente la valvola della bombola del gas.  
Aprire il riduttore di pressione.
- Accendere la sorgente di corrente con l'interruttore generale.  
Regolare la quantità di gas sul riduttore di pressione a seconda dell'applicazione.
- La prova gas può essere azionata dal dispositivo di comando dell'impianto (vedere manuale d'uso del dispositivo di comando) oppure premendo brevemente il pulsante "Prova gas/lavaggio pacco di cavi" (la tensione di saldatura e il motore del trainafile restano disattivati - nessuna accensione accidentale dell'arco). A seconda del sistema di saldatura possono essere presenti più pulsanti per l'impostazione del gas di protezione (il pulsante si trova per lo più presso il comando trainafile).

Il gas di protezione fluisce per circa 25 secondi oppure fino a quando il tasto viene nuovamente premuto. Sia un'impostazione troppo bassa che un'impostazione troppo alta possono far penetrare aria nel bagno di saldatura, con conseguente formazione di pori. La quantità di gas di protezione deve essere adattata al lavoro di saldatura!

Processo di saldatura	Quantità di gas di protezione raccomandata
Saldatura MAG	Diametro filo x 11,5 = l/min
Brasatura MIG	Diametro filo x 11,5 = l/min
Saldatura MIG per alluminio	Diametro filo x 13,5 = l/min (100 % Argon)

### Le miscele di gas ricche di elio richiedono una quantità di gas più elevata!

Sulla base della seguente tabella deve eventualmente essere corretta la quantità di gas rilevata:

Gas di protezione	Fattore
75% Ar / 25% He	1,14
50% Ar / 50% He	1,35
75% Ar / 25% He	1,75
100% He	3,16

## 5.3 Saldatura TIG

### 5.3.1 Collegamento del cavo di massa

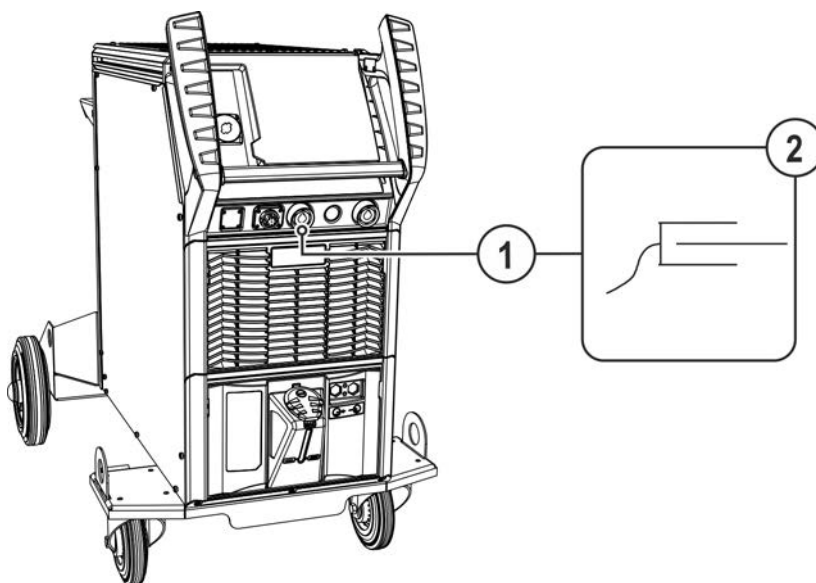


Figura 5-16

Pos.	Simbolo	Descrizione
1		<b>Pezzo da lavorare</b>
2		<b>Presa, corrente di saldatura "+"</b> • <b>Saldatura TIG:</b> Collegamento al pezzo in lavorazione

- Inserire il connettore del cavo di massa nella presa della corrente di saldatura "+" e bloccarlo ruotandolo in senso orario.

## 5.3.2 Selezione lavoro di saldatura manuale

Per la selezione del lavoro di saldatura o l'utilizzo dell'apparecchio vedere il relativo manuale d'uso "dispositivo di comando".

## 5.4 Saldatura manuale con elettrodo

### 5.4.1 Collegamento portaelettrodo e cavo di massa

#### ⚠ ATTENZIONE



**Rischio di schiacciamento e di ustione!**

**Durante la sostituzione dell'elettrodo rivestito sussiste il pericolo di schiacciamento e di ustione!**

- Indossare guanti di protezione asciutti, idonei.
- Usare sempre una pinza isolata per rimuovere gli elettrodi rivestiti consumati o per spostare i pezzi saldati.

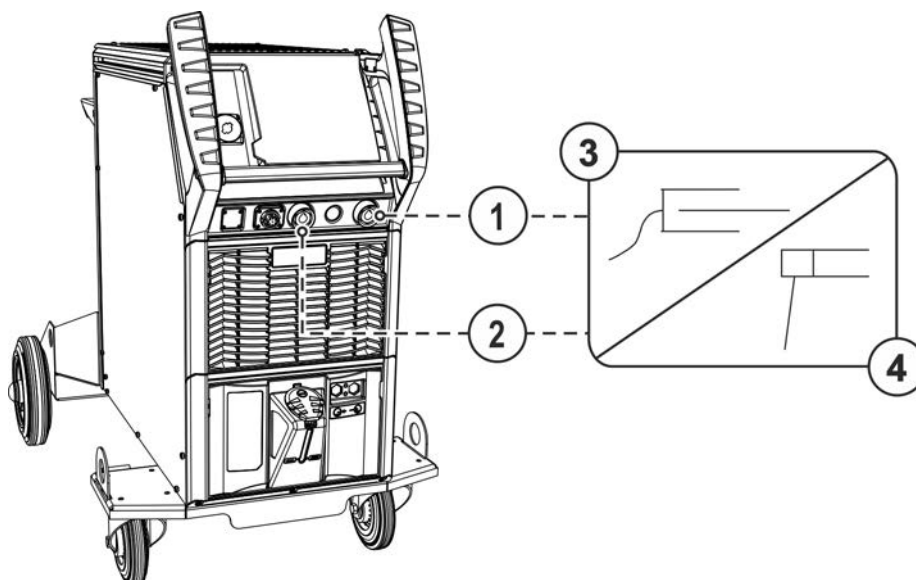


Figura 5-17

Pos.	Simbolo	Descrizione
1		Presse, corrente di saldatura "-"
2		Presse, corrente di saldatura "+"
3		Pezzo da lavorare
4		Portaelettrodo

- Inserire il connettore di portaelettrodo e cavo di massa nella presa di corrente di saldatura a seconda dell'applicazione e bloccarlo ruotandolo in senso orario. La polarità corrispondente è indicata dal costruttore sull'imballaggio degli elettrodi.

## 5.4.2 Selezione lavoro di saldatura manuale

Per la selezione del lavoro di saldatura o l'utilizzo dell'apparecchio vedere il relativo manuale d'uso "dispositivo di comando".

## 5.5 Dispositivo di regolazione remota

I dispositivi di regolazione remota vengono azionati, a seconda della versione, sulla relativa presa a 19 poli (analogica) o sulla relativa presa a 7 poli (digitale).

**Leggere e rispettare la documentazione di tutti i componenti di sistema o degli accessori!**

## 5.6 Interfacce per l'automazione

### ⚠ AVVERTENZA



**Non eseguire riparazioni o modifiche in maniera inappropriata.**  
**Al fine di evitare lesioni agli operatori o danni all'apparecchio, eventuali riparazioni o modifiche devono essere eseguite esclusivamente da personale specializzato!**  
**In caso di interventi non autorizzati, decadono i diritti di garanzia.**

- Nel caso siano necessarie riparazioni, rivolgersi al personale specializzato (personale addestrato addetto all'assistenza).



**Cavi di comando inadatti o la disposizione errata dei segnali di ingresso e di uscita possono provocare danni all'apparecchio. Utilizzare esclusivamente cavi di comando schermati!**

### 5.6.1 Interfaccia di automatizzazione

### ⚠ AVVERTENZA



**Nessuna funzione dei dispositivi esterni di spegnimento (arresto-di-emergenza)!**  
**Se il circuito arresto di emergenza viene realizzato tramite un dispositivo di arresto esterno attraverso l'interfaccia di automazione, è necessario impostare l'impianto in maniera appropriata. In caso contrario, il generatore ignorerà i dispositivi di spegnimento esterni e non verrà disattivato!**

- Rimuovere il ponticello 1 (jumper 1) sulla corrispondente scheda di comando (esecuzione riservata al personale di manutenzione competente)!

Questi componenti accessori possono essere opzionalmente adottati in tempi successivi > vedere capitolo 9.

Pin	Ingresso / uscita	Denominazione	Figura
<b>A</b>	Uscita	PE ----- Collegamento per schermatura cavo	
<b>D</b>	Uscita (open Collector)	IGRO ---- Segnale per la presenza di corrente $I > 0$ (carico massimo 20 mA/15 V) <sub>10</sub> V = corrente di saldatura presente	
<b>E/R</b>	Ingresso	Not-Aus - Arresto di emergenza per lo spegnimento prioritario del generatore.	
<b>F</b>	Uscita	0V ----- Potenziale di riferimento	
<b>G/P</b>	Uscita	IGRO ---- Contatto di relé corrente, lato utente, a potenziale zero (max. +/-15 V / 100 mA)	
<b>H</b>	Uscita	Uist----- Tensione di saldatura, misurata sul pin F, 0-10 V (0 V = 0 V; 10 V = 100 V) <sup>[1]</sup>	
<b>L</b>	Ingresso	STA/STP Avvio = 15 V / arresto = 0 V <sup>[2]</sup>	
<b>M</b>	Uscita	+15 V ---- Alimentazione di tensione (max. 75 mA)	
<b>N</b>	Uscita	-15 V----- Alimentazione di tensione (max. 25 mA)	
<b>S</b>	Uscita	0 V ----- Potenziale di riferimento	
<b>T</b>	Uscita	list ----- Corrente di saldatura, misurata sul pin F; 0-10 V (0 V = 0 A, 10 V = 1000 A) <sup>[3]</sup>	

<sup>[1]</sup> Tipo di precisione  $\pm (0,05 \text{ V} + 2,5 \% \text{ del valore di misura})$

<sup>[2]</sup> Il tipo di funzionamento viene predefinito dal dispositivo trainafile (la funzione di avvio/arresto corrisponde all'azionamento del pulsante torcia e viene impiegata per esempio in applicazioni meccanizzate).

<sup>[3]</sup> Tipo di precisione  $\pm (0,02 \text{ V} + 2,5 \% \text{ del valore di misura})$

## 5.6.2 Interfaccia robot RINT X12

L'interfaccia standard digitale per le applicazioni automatiche

Funzioni e segnali:

- Ingressi digitali: start/stop, modalità di funzionamento, selezione di JOB di saldatura e programmi, inserimento del filo, prova gas
- Ingressi analogici: tensioni principali, per es. per la potenza di saldatura, la corrente di saldatura e simili.
- Uscite relé: segnale di processo, macchina pronta a saldare, errore composto e simili.

## 5.6.3 Interfaccia a bus industriale BUSINT X11

La soluzione per una comoda integrazione nelle produzioni automatizzate con ad esempio:

- Profinet/Profibus
- EnthernetIP/DeviceNet
- EtherCAT
- ecc.

## 5.7 Interfaccia PC



**Un collegamento inappropriato al PC può provocare danni o malfunzionamenti dei dispositivi!  
Il mancato utilizzo dell'interfaccia SECINT X10USB può provocare danni ai dispositivi o disturbi nel trasferimento dei segnali. Gli impulsi ad alta frequenza possono porre il PC fuori uso.**

- **È necessario che tra il PC e la saldatrice sia installata l'interfaccia SECINT X10USB!**
- **Il collegamento deve essere effettuato esclusivamente tramite i cavi in dotazione (non utilizzare cavi di prolunga aggiuntivi)!**

### Software dei parametri di saldatura PC300.Net

Tutti i parametri di saldatura possono essere creati comodamente dal PC e trasferiti rapidamente a uno o più generatori di saldatura (accessori, set composto da software, interfaccia, cavi di collegamento)

- Gestione di fino a 510 JOB
- Scambio di JOB da e verso la saldatrice
- Scambio di dati online
- Indicazioni per il controllo dei dati di saldatura
- Aggiornamento grazie alla funzione di update di serie per nuovi parametri di saldatura
- Sicurezza dei dati grazie al semplice scambio tra fonte di corrente e PC

### 5.7.1 Collegamento

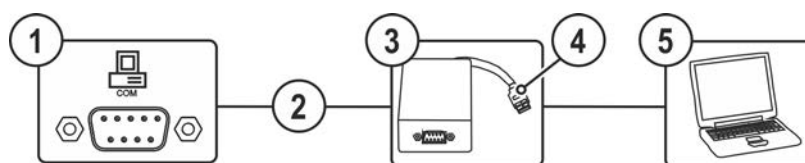


Figura 5-18

Pos.	Simbolo	Descrizione
1		<b>Pres a (a 9 poli) - D-Sub</b> Interfaccia-PC > vedere capitolo 5.7
2		<b>Cavo di allacciamento, a 9 poli, seriale</b>
3		<b>SECINT X10 USB</b>
4		<b>Collegamento USB</b> Collegamento di un PC Windows a SECINT X10 USB
5		<b>PC Windows</b>

## 5.8 Identificazione componente

**Questi componenti accessori possono essere opzionalmente adottati in tempi successivi > vedere capitolo 9.**

I codici a barre predefiniti in ewm xnet vengono rilevati con lo scanner manuale. I dati dei componenti vengono richiamati e rappresentati nel dispositivo di comando.

## 5.9 Collegamento di rete

**Questo componente accessorio è disponibile esclusivamente come “Opzione di fabbrica”**

Il collegamento di rete offre la possibilità di integrare il prodotto in una rete esistente e di scambiare successivamente dati attraverso il software di gestione qualità Xnet. Qui un estratto dell'estensione delle funzioni del software:

- Visualizzazione in tempo reale dei parametri di saldatura
- Registrazione/documentazione
- Controllo parametri di saldatura
- Manutenzione
- Calcolo
- Gestione istruzioni di saldatura
- Gestione saldatrici
- Gestione Xbutton
- Gestione componente

Le funzioni del software vengono sviluppate costantemente (vedere la corrispondente documentazione Xnet).

I generatori di saldatura vengono forniti, come standard, con un indirizzo IP fisso. L'indirizzo è riportato sull'adesivo applicato sul dispositivo di comando, oppure, per gli impianti, sull'adesivo applicato sotto il cartellino del modello.

**Il gateway e il server/computer devono trovarsi nella stessa rete o nello stesso campo dell'indirizzo IP per poter configurare il gateway.**



## 6 Manutenzione, cura e smaltimento

### 6.1 Informazioni generali

#### AVVERTENZA



##### **Manutenzione, controllo e riparazione inappropriati!**

La manutenzione, il controllo e la riparazione del prodotto possono essere eseguiti soltanto da personale specializzato. Per personale specializzato si intendono coloro i quali, grazie alla propria formazione, conoscenza ed esperienza, sono in grado di riconoscere durante la verifica di un generatore di saldatura, i rischi presenti e i possibili danni al sistema e di adottare le corrette misure di sicurezza.

- Rispettare le disposizioni di manutenzione > vedere capitolo 6.3.
- Se uno dei controlli indicati di seguito non viene superato, l'apparecchio può essere rimesso in funzione solo dopo aver eseguito le opportune riparazioni e averne verificato il corretto funzionamento.

In tutti i casi in cui si ha bisogno di assistenza, rivolgersi al proprio rivenditore specializzato, ovvero al fornitore dell'impianto. Le restituzioni di prodotti in garanzia possono essere effettuate soltanto tramite il proprio rivenditore specializzato.



Quando si sostituiscono i componenti, usare soltanto pezzi di ricambio originali. Quando si ordinano parti di ricambio, si deve indicare il tipo d'impianto, il numero di serie e il codice dello stesso, il tipo di modello e il codice del pezzo di ricambio.

Nelle condizioni ambientali indicate e in condizioni di lavoro normali, l'impianto è largamente esente da manutenzione e richiede una cura minima.



Un impianto sporco riduce la durata utile e il rapporto d'inserzione. Gli intervalli di pulizia si basano di norma sulle condizioni ambientali e sul conseguente livello di sporco dell'impianto (ad ogni modo come minimo una volta ogni sei mesi).

## 6.2 Spiegazione dei simboli









### Persone

	Saldatore / operatore
	Personale di servizio / persona esperta, specializzata

### Controllo

	Controllo visivo
	Prova di funzionamento

### Periodo di tempo, intervallo

	Funzionamento su un turno
	Funzionamento su più turni
	ogni 8 ore
	quotidianamente
	settimanalmente
	mensilmente
	semestralmente
	annualmente

## 6.3 Piano di manutenzione

Controllore	Tipo di controllo			Fase di manutenzione	Riparatore
				<p>! Soltanto alla persona indicata come controllore o riparatore è consentito effettuare la rispettiva operazione di lavoro in base alla propria formazione! I punti del controllo non pertinenti vengono omessi.</p>	
				<ul style="list-style-type: none"> <li>Controllo e pulizia della torcia di saldatura. I depositi che si formano nella torcia possono causare cortocircuiti, inficiare il risultato della saldatura e provocare danni alla torcia stessa!</li> <li>Verificare l'equipaggiamento adatto all'applicazione e l'impostazione corretta del meccanismo di trazione filo, della torcia e degli elementi di guida del filo.</li> <li>Pulire regolarmente i rulli trainafilo (a seconda del livello di sporcizia). Sostituire i rulli trainafilo usurati.</li> <li>Collegamenti dei conduttori della corrente di saldatura (verificarne la posizione salda e bloccata).</li> <li>Bombola del gas di protezione assicurata con elementi di assicurazione della bombola del gas di protezione (catena/cinghia)?</li> <li>Scarico della trazione: Pacchi di cavi assicurati con scarico della trazione?</li> </ul>	
				<ul style="list-style-type: none"> <li>Controllare l'eventuale presenza di danneggiamenti e l'ermeticità di tutti i cavi di alimentazione e dei relativi collegamenti (cavi, tubi flessibili, pacchi di cavi).</li> <li>Controllare eventuali danni dell'involucro del sistema di saldatura.</li> <li>Elementi di trasporto (cinghia, golfari, maniglia, rulli di trasporto, freno di stazionamento), corrispondenti elementi di assicurazione (eventualmente calotte del fusibile) disponibili e funzionanti?</li> </ul>	
				<ul style="list-style-type: none"> <li>Pulire dalle impurità i collegamenti delle linee del liquido di raffreddamento (chiusure rapide, innesti) e applicare i cappucci di protezione in caso di mancato utilizzo.</li> <li>L'elettrovalvola per la prova gas si apre e si richiude correttamente.</li> <li>Controllo delle spie di comando, di segnalazione e di controllo, dispositivi di protezione e di posizionamento.</li> </ul>	
				<ul style="list-style-type: none"> <li>Controllo dell'alloggiamento per bobina filo (i rulli trainafilo devono poggiare saldamente sul loro supporto e non devono presentare alcun gioco)</li> <li>Pulire il filtro (se pertinente) &gt; vedere capitolo 6.3.1</li> </ul>	
				<ul style="list-style-type: none"> <li>Verificare il corretto fissaggio della bobina di filo.</li> </ul>	
				<ul style="list-style-type: none"> <li>Pulire le superfici esterne con un panno umido (non utilizzare detergenti aggressivi).</li> </ul>	
				<ul style="list-style-type: none"> <li>Pulizia della fonte di corrente (inverter) &gt; vedere capitolo 6.3.4</li> </ul>	
				<ul style="list-style-type: none"> <li>Pulizia dello scambiatore di calore (raffreddamento torcia) &gt; vedere capitolo 6.3.3</li> </ul>	
				<ul style="list-style-type: none"> <li>Sostituzione del liquido di raffreddamento (raffreddamento torcia) &gt; vedere capitolo 6.3.2</li> </ul>	
				<ul style="list-style-type: none"> <li>Ispezione e controllo ricorrenti &gt; vedere capitolo 6.3.5</li> </ul>	

## 6.3.1 Filtro

Nel caso dell'utilizzo di un filtro antisporcio la resa di aria di raffreddamento viene ridotta e come conseguenza viene abbassato il rapporto d'inserzione dell'apparecchio. Il rapporto d'inserzione si abbassa al crescere della sporcizia del filtro. Il filtro deve essere smontato regolarmente e pulito soffiando aria compressa (a seconda del grado di sporcizia).

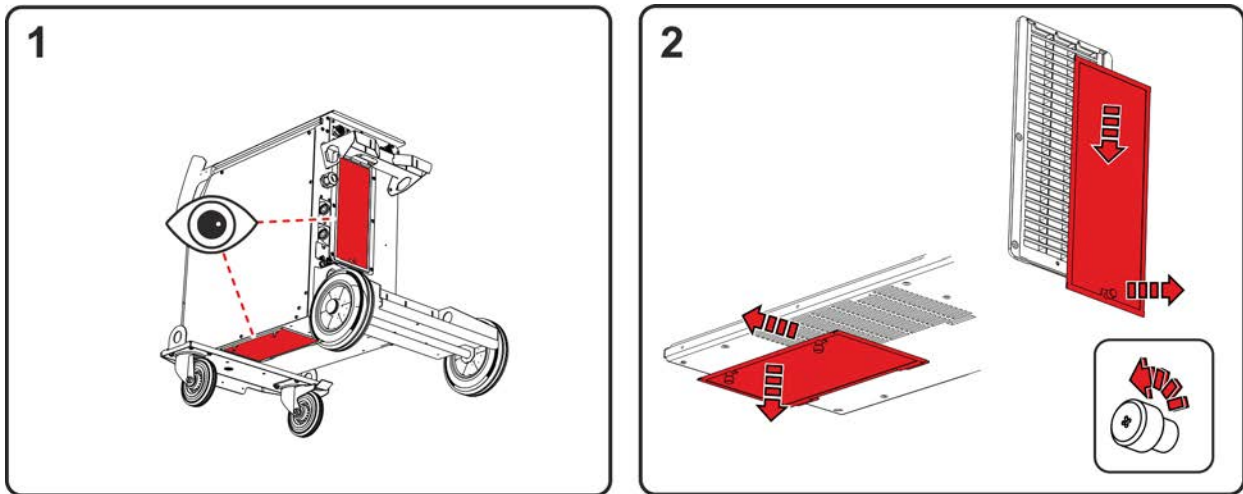


Figura 6-1

- Sull'apparecchio è possibile installare due filtri antisporcio (opzione di riequipaggiamento). Uno sull'immissione dell'aria dell'elemento di potenza (inverter) e uno sull'immissione dell'aria dello scambiatore di calore (raffreddamento torcia).
- Allentare le viti di chiusura dei filtri (tirare il filtro dell'elemento di potenza verso il basso e successivamente all'indietro / tirare il filtro dello scambiatore di calore verso il basso e successivamente di lato).

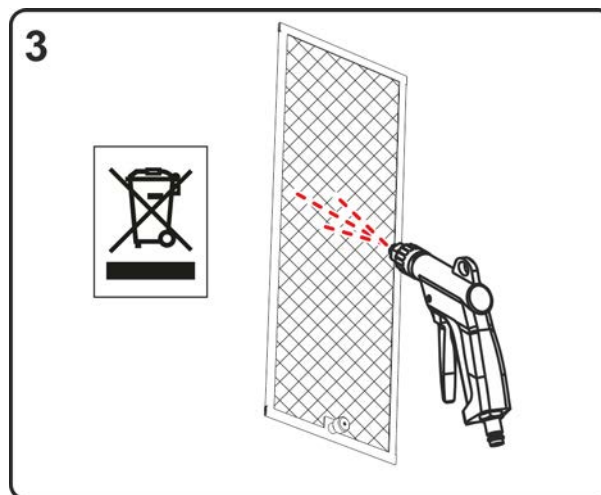


Figura 6-2

- Soffiare sul filtro antisporcio aria compressa priva di olio e di acqua.

### Per lo smaltimento rispettare le disposizioni vigenti!

- Dopo la pulizia rimontare i filtri in sequenza inversa.

### 6.3.2 Sostituzione del liquido di raffreddamento

Rispettare tutte le avvertenze sulle operazioni, l'applicazione e lo smaltimento del liquido per il raffreddamento torcia > vedere capitolo 5.1.6.

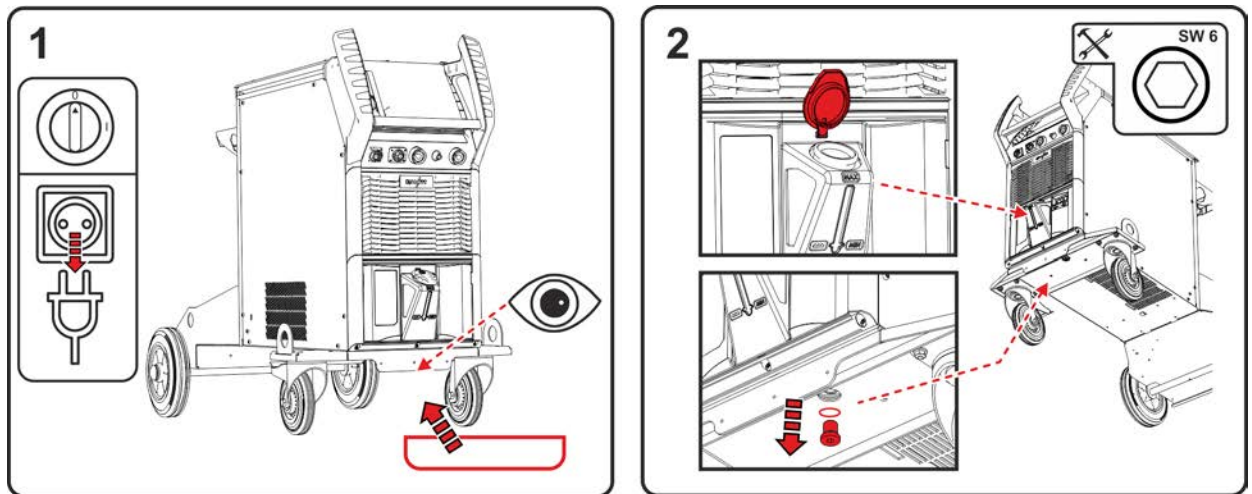


Figura 6-3

- Spegnere l'apparecchio ed estrarre la spina. Posizionare il contenitore di raccolta sotto la vite di scarico del serbatoio per il liquido di raffreddamento.
- Svitare la vite di scarico del serbatoio per il liquido di raffreddamento (aprire il coperchio serbatoio per lo sfiato).

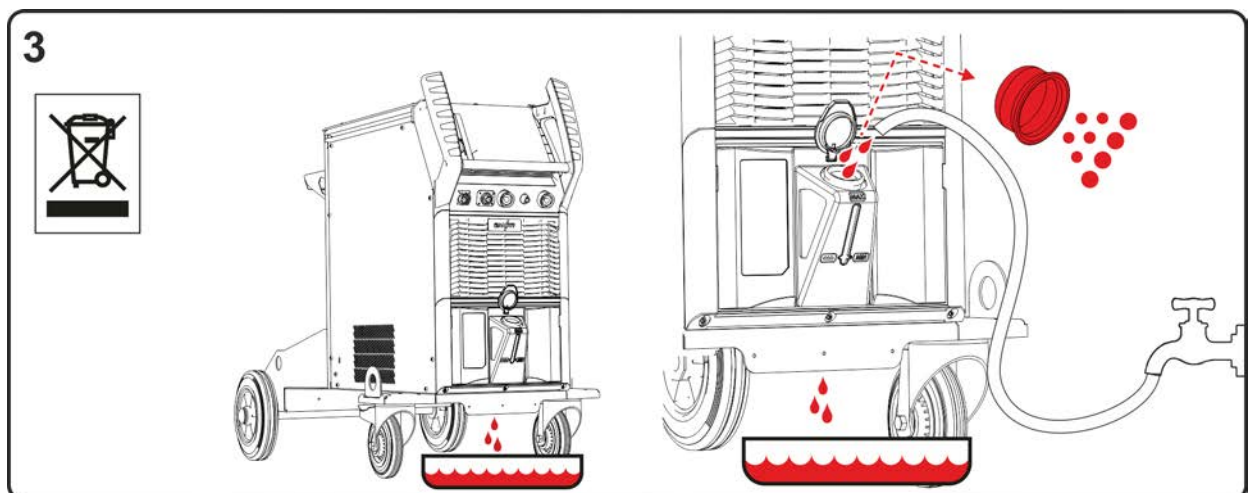


Figura 6-4

- Attendere finché il refrigerante non è passato completamente dal serbatoio al contenitore di raccolta.
- Prelevare l'elemento filtrante dal bocchettone di riempimento e pulirlo.
- Successivamente sciacquare i residui di sporcizia dal serbatoio con acqua.

**Per lo smaltimento rispettare le disposizioni vigenti!**

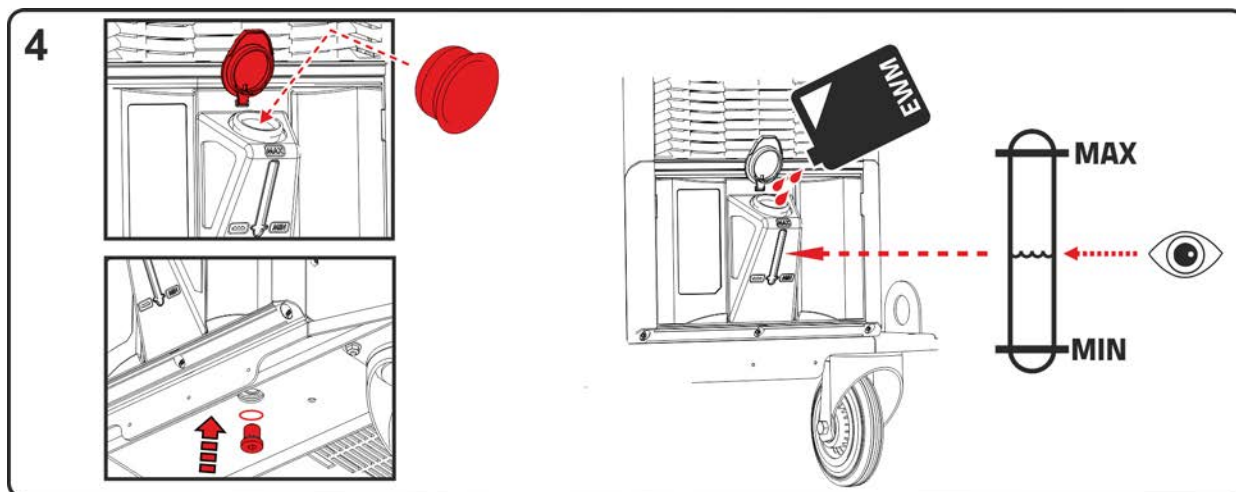


Figura 6-5

- Inserire nuovamente nel bocchettone di riempimento l'elemento filtrante pulito e riavvitare la vite di scarico con la guarnizione nel serbatoio.
- Riempire il serbatoio rispettando il massimo livello el liquido di raffreddamento con refrigerante Original-EWM. Dopo il riempimento, chiudere il coperchio serbatoio e sfiatare il circuito del liquido di raffreddamento > vedere capitolo 7.4.

### 6.3.3 Scambiatore di calore (raffreddamento torcia)

#### ⚠ AVVERTENZA



**Pericolo di lesioni a causa di formazione inadeguata!**

**Per le successive fasi di manutenzione è necessaria una formazione specializzata in modo da prevenire lesioni.**

- L'esecuzione di questa fase di manutenzione è consentita esclusivamente a personale specializzato formato e autorizzato.
- Rispettare gli avvisi e le avvertenze di manutenzione riportati all'inizio di questo capitolo!

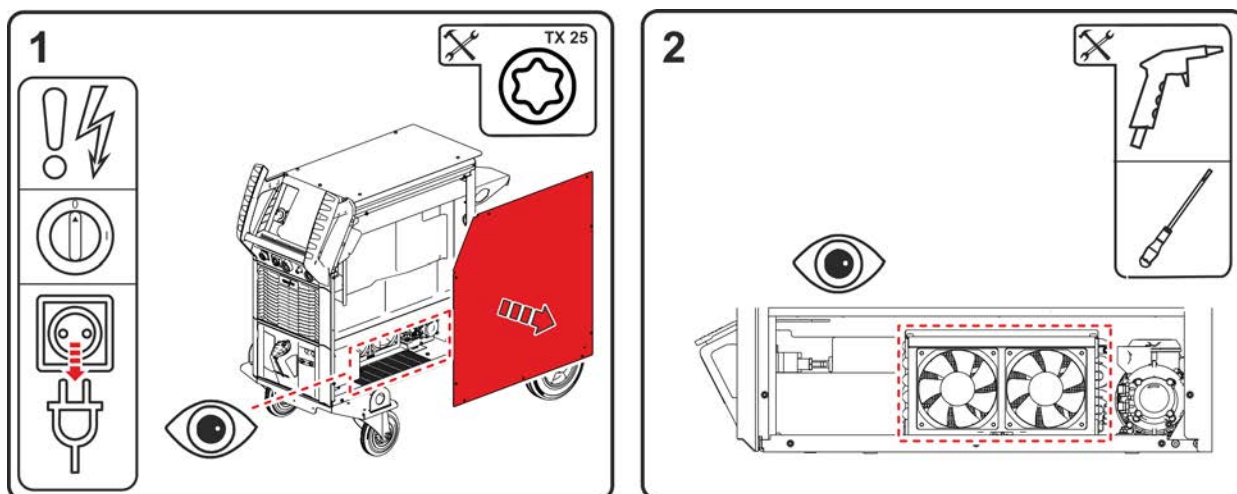


Figura 6-6

- Spegner l'apparecchio ed estrarre la spina. Rimuovere le viti del pannello laterale. Rimuovere il pannello laterale dall'impianto (sollevare verso l'alto e di lato).
- Utilizzare esclusivamente aria compressa priva di olio e acqua. Non soffiare direttamente in direzione dei componenti elettronici. A causa dell'aria compressa, le ventole dell'apparecchio potrebbero effettuare una rotazione eccessiva e, a causa di ciò, essere danneggiate. Pertanto, bloccare meccanicamente le ventole dell'apparecchio con un cacciavite. Da tenere presente: Le lamelle dello scambiatore che si trovano dietro le ventole dell'apparecchio non devono essere danneggiate con il cacciavite.

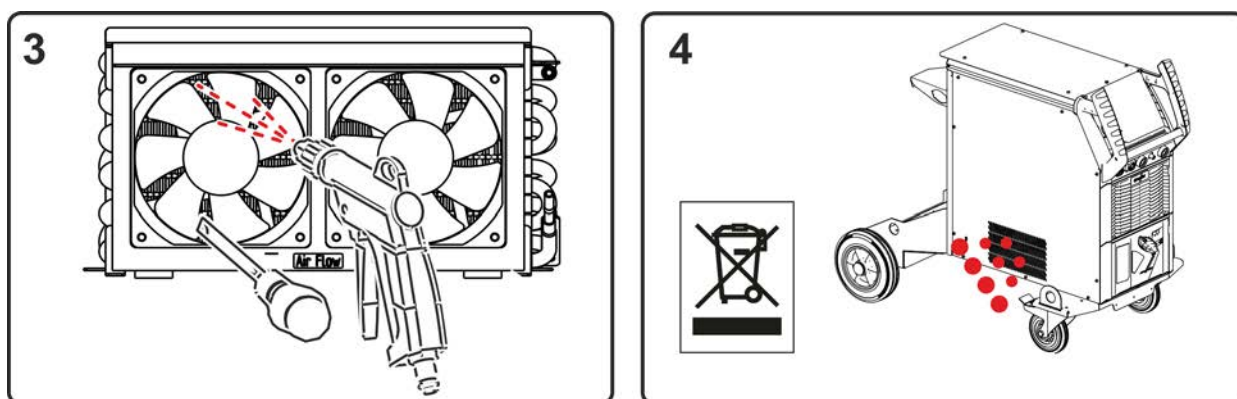


Figura 6-7

- Soffiare superficialmente sullo scambiatore di calore attraverso le ventole.
- Attraverso le aperture nel pannello laterale fuoriescono impurità.

**Per lo smaltimento rispettare le disposizioni vigenti!**

- Dopo la pulizia, rimuovere i bloccaggio meccanici sulle ventole e richiudere l'apparecchio in sequenza inversa, verificandolo secondo le norme vigenti.

## 6.3.4 Fonte di corrente (inverter)

### ⚠ AVVERTENZA



**Pericolo di lesioni a causa di formazione inadeguata!**

**Per le successive fasi di manutenzione è necessaria una formazione specializzata in modo da prevenire lesioni.**

- L'esecuzione di questa fase di manutenzione è consentita esclusivamente a personale specializzato formato e autorizzato.
- Rispettare gli avvisi e le avvertenze di manutenzione riportati all'inizio di questo capitolo!

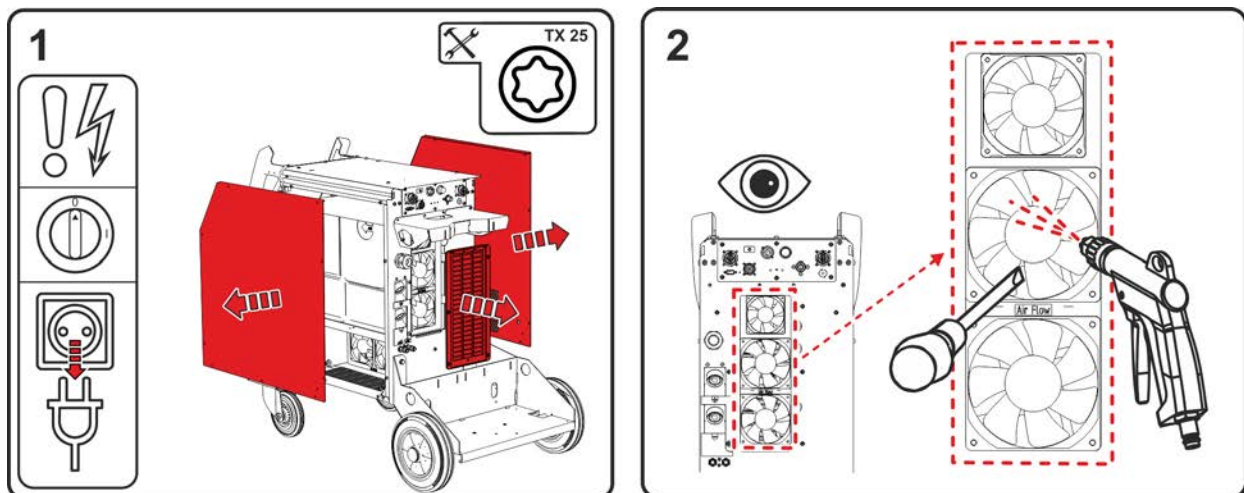


Figura 6-8

- Spegner l'apparecchio ed estrarre la spina. Rimuovere all'indietro le viti dei pannelli laterali e del campo intagli. Rimuovere i pannelli laterali (sollevare verso l'alto e di lato). Rimuovere il campo intagli (sollevare verso il basso e all'indietro).
- Utilizzare esclusivamente aria compressa priva di olio e acqua. Non soffiare direttamente in direzione dei componenti elettronici. A causa dell'aria compressa, le ventole dell'apparecchio potrebbero effettuare una rotazione eccessiva e, a causa di ciò, essere danneggiate. Pertanto, bloccare meccanicamente le ventole dell'apparecchio con un cacciavite.

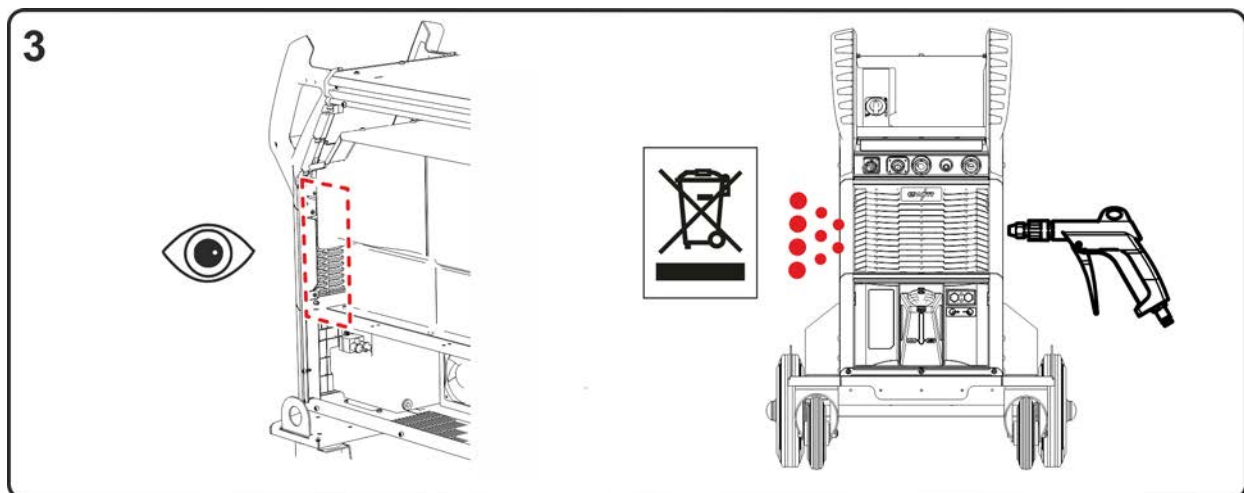


Figura 6-9

- Soffiare lateralmente sulle zone davanti all'inverter.

**Per lo smaltimento rispettare le disposizioni vigenti!**

- Dopo la pulizia, rimuovere i bloccaggio meccanici sulle ventole e richiudere l'apparecchio in sequenza inversa, verificandolo secondo le norme vigenti.



### 6.3.5 Controllo annuale (ispezione e verifica durante il funzionamento)

È necessario effettuare un controllo periodico secondo la normativa IEC 60974-4 "Ispezioni e controlli ricorrenti". Oltre alle norme relative al controllo specificate in questa sede, è necessario osservare le leggi e le disposizioni locali.

Potete trovare ulteriori informazioni sull'allegato opuscolo "Warranty registration", mentre per le nostre informazioni circa la garanzia, la manutenzione e il controllo potete consultare il sito [www.ewm-group.com](http://www.ewm-group.com)!

## 6.4 Smaltimento dell'apparecchio



**Smaltire in modo corretto!**

**L'apparecchio contiene materie prime pregiate che dovrebbero essere inviate ai centri di riciclaggio e componenti elettronici che devono essere smaltiti.**




- **Non smaltire con i rifiuti domestici!**
- **Per lo smaltimento rispettare le disposizioni vigenti!**
- In base alle norme europee (Direttiva 2012/19/UE sugli apparecchi elettrici ed elettronici usati) gli apparecchi elettrici ed elettronici usati non possono più essere smaltiti attraverso il sistema di raccolta dei normali rifiuti domestici. Tali apparecchi devono essere smaltiti separatamente. Il simbolo del bidone della spazzatura su ruote indica la necessità della raccolta differenziata. Per lo smaltimento o il riciclaggio, questo apparecchio deve essere affidato agli appositi sistemi di raccolta differenziata.
- In base alla legislazione tedesca (legge sulla messa in commercio, sul ritiro e sullo smaltimento nel rispetto dell'ambiente di apparecchi elettrici ed elettronici) la raccolta di apparecchi usati deve avvenire in modo differenziato, ovvero separatamente dal sistema di raccolta dei normali rifiuti domestici. I responsabili pubblici dello smaltimento (i comuni) hanno creato appositi punti di raccolta presso i quali è possibile consegnare gratuitamente gli apparecchi vecchi usati nelle case private.
- Per informazioni sulla restituzione o la raccolta di apparecchi usati, rivolgersi all'amministrazione comunale.
- Inoltre è possibile restituire gli apparecchi usati presso i partner di distribuzione EWM in tutta Europa.

## 7 Eliminazione delle anomalie

Tutti i prodotti sono sottoposti a severi controlli di qualità e controlli finali. Se, tuttavia, qualcosa non dovesse funzionare, controllare il prodotto seguendo queste istruzioni. Se nessuno dei rimedi descritti ripristina il funzionamento del prodotto, rivolgersi al rivenditore autorizzato.

### 7.1 Messaggi di errore (fonte di corrente)

Un'anomalia viene rappresentata a seconda delle possibilità di rappresentazione della visualizzazione dell'apparecchio come segue:

Tipo di visualizzazione - dispositivo di comando	Visualizzazione
Display grafico	
due visualizzazioni a 7 segmenti	
una visualizzazione a 7 segmenti	


La possibile causa dell'anomalia viene segnalata tramite il relativo numero di anomalia (vedere tabella). In caso di errore, l'elemento di potenza viene spento.

La visualizzazione dei numeri di errore possibili dipende dal modello dell'apparecchio (interfacce/funzioni).

- Annotare eventuali difetti dell'apparecchio e in caso di necessità, comunicarli al personale addetto all'Assistenza.
- Se si verificano più errori, questi vengono visualizzati in sequenza.
- Annotare gli errori per comunicarli al personale addetto all'assistenza in caso di necessità.
- Se nel caso di un dispositivo di comando si presentano diversi errori, viene visualizzato sempre l'errore con il numero errore (Err) più basso. Quando questo errore viene eliminato, appare il successivo numero errore più alto. Questo processo si ripete fino a che non sono eliminati tutti gli errori.

#### Legenda categoria (annullare l'errore)

- La segnalazione di errore scompare quando l'errore è stato eliminato.
- È possibile annullare la segnalazione di errore premendo il pulsante ◀.
- La segnalazione di errore può essere annullata unicamente con lo spegnimento e la successiva riaccensione dell'impianto.

	Categoria			Errore	Possibile causa	Rimedio
	a)	b)	c)			
3	✓	✓	✗	Errore tachimetro	Anomalia del dispositivo trainafilo	Verificare i collegamenti (collegamenti, cavi)
					Sovraccarico prolungato del meccanismo di trazione filo	Non disporre la guaina guida filo con raggi stretti; verificare la scorrevolezza della guaina guida filo
4	✓	✗	✗	Sovratemperatura	Fonte di corrente surriscaldata	Lasciar raffreddare la fonte di corrente (interruttore di alimentazione su "1")
					Ventola bloccata, sporca o difettosa	Controllare, pulire o sostituire la ventola
					Ingresso o uscita dell'aria bloccato	Controllare l'ingresso e l'uscita dell'aria
5	✗	✗	✓	Sovratensione di rete	La tensione di alimentazione è troppo elevata	

Err	Categoria			Errore	Possibile causa	Rimedio
	a)	b)	c)			
6	✗	✗	✓	Sotto tensione di alimentazione	La tensione di alimentazione è troppo bassa	Controllare le tensioni di alimentazione e compararle con le tensioni di collegamento della fonte di corrente
7	✗	✓	✗	Livello basso del liquido di raffreddamento	Portata insufficiente (< = 0,7 l/min) / (< = 0.18 gal./min) <sup>[1] [3]</sup>	Verificare la portata di liquido di raffreddamento; pulire il modulo di raffreddamento ad acqua; eliminare le pieghe nel pacco di cavi; adattare la soglia della portata
					Quantità di liquido di raffreddamento insufficiente	Rabboccare il liquido di raffreddamento
					La pompa non funziona	Ruotare l'albero della pompa
					Aria nel circuito del liquido di raffreddamento	Sfiatare il circuito del liquido di raffreddamento
					Pacco di cavi non completamente riempito di refrigerante	Accendere/spegnere l'apparecchio (la pompa funziona per 2 min)
					Funzionamento con torcia raffreddata a gas	Collegare la mandata e il ritorno del liquido di raffreddamento (inserire il collegamento al tubo flessibile); disattivare il modulo di raffreddamento ad acqua
					Avaria interruttore automatico <sup>[4]</sup>	Premere per disattivare il dispositivo automatico
8	✓	✓	✗	Errore gas di protezione <sup>[2]</sup>	Nessun gas di protezione Pressione all'entrata insufficiente	Verificare l'alimentazione del gas di protezione Eliminare le pieghe nel pacco di cavi; valore nominale: 4-6 bar di pressione all'entrata
9	✗	✗	✓	Sovratensione sec.	Sovratensione in uscita: Errore inverter	Informare l'assistenza
10	✗	✗	✓	Dispersione a terra (Errore PE)	Collegamento tra filo di saldatura e involucro dell'apparecchio	Rimuovere il collegamento elettrico
11	✓	✓	✗	Disattivazione rapida	Annullamento del segnale logico "Robot pronto" durante il processo	Eliminare l'errore sul dispositivo di comando sovrapposto
22	✓	✗	✗	Sovratemperatura liquido di raffreddamento <sup>[3]</sup>	Liquido di raffreddamento surriscaldato (>=70°C / >=158°F) <sup>[1]</sup> rilevato nel ritorno del liquido di raffreddamento	Lasciar raffreddare la fonte di corrente (interruttore di alimentazione su "1")
					Ventola bloccata, sporca o difettosa	Controllare, pulire o sostituire la ventola
					Ingresso o uscita dell'aria bloccato	Controllare l'ingresso e l'uscita dell'aria
32	✗	✗	✓	Errore I>0 <sup>[3]</sup>		Informare l'assistenza
33	✗	✗	✓	Errore UIST <sup>[3]</sup>	Cortocircuito nel circuito della corrente di saldatura prima della saldatura	Eliminare il cortocircuito nel circuito della corrente di saldatura; rimuovere la tensione del sensore esterna

Err	Categoria			Errore	Possibile causa	Rimedio
	a)	b)	c)			
38	✗	✗	✓	Errore IIST <sup>[3]</sup>	Cortocircuito nel circuito della corrente di saldatura prima della saldatura	Rimuovere il cortocircuito nel circuito della corrente di saldatura
48	✗	✓	✗	Errore di accensione	Durante un avvio del processo con un apparecchio automatizzato non è stata realizzata alcuna accensione	Controllare l'alimentazione del filo; verificare i collegamenti del cavo di carico nel circuito della corrente di saldatura; eventualmente pulire le superfici corrose sul pezzo da lavorare prima della saldatura
49	✗	✓	✗	Interruzione dell'arco	Durante una saldatura con un impianto automatizzato è avvenuta un'interruzione dell'arco	Verificare l'alimentazione del filo; adattare la velocità di saldatura.
51	✓	✗	✗	Arresto di emergenza	Il circuito di arresto di emergenza della fonte di corrente è stato attivato.	Disattivare di nuovo l'attivazione del circuito di arresto di emergenza (abilitare il circuito di protezione)
52	✗	✗	✓	Nessun dispositivo trainafilo	Dopo l'accensione dell'impianto automatizzato non è stato riconosciuto nessun dispositivo trainafilo	Controllare o collegare i cavi di comando dei dispositivi trainafilo; correggere il numero di riconoscimento del dispositivo trainafilo automatizzato (per 1DV: assegnare il numero 1; per 2DV assegnare a un dispositivo trainafilo il numero 1 e a un dispositivo trainafilo il numero 2)
53	✗	✓	✗	Nessun dispositivo trainafilo 2	Dispositivo trainafilo 2 non riconosciuto	Controllare o collegare i cavi di comando dei dispositivi trainafilo
54	✗	✗	✓	Errore VRD <sup>[2]</sup>	Errore riduzione tensione a vuoto	eventualmente scollegare l'apparecchio esterno dal circuito della corrente di saldatura; informare l'assistenza
55	✗	✓	✗	Sovracorrente trainafilo	Riconoscimento sovratensione comando trainafilo	Non disporre la guaina guida filo con raggi stretti; verificare la scorrevolezza della guaina guida filo
56	✗	✗	✓	Perdita di fase di rete	Una fase della tensione di alimentazione è fuori servizio	Verificare il collegamento di rete, la spina e i fusibili di rete
57	✗	✓	✗	Errore tachimetro slave	Anomalia dispositivo trainafilo (dispositivo slave)	Verificare i collegamenti, le linee, le connessioni
					Sovraccarico prolungato della trazione filo (dispositivo slave)	Non disporre la guaina guida filo con raggi stretti; verificare la scorrevolezza della guaina guida filo
58	✗	✓	✗	Cortocircuito	Controllare che il circuito della corrente di saldatura non sia in corto	Controllare il circuito della corrente di saldatura; deporre la torcia provvedendo a isolarla
59	✗	✗	✓	Impianto non compat.	Un apparecchio collegato al sistema non è compatibile	Scollegare l'apparecchio non compatibile dal sistema
60	✗	✗	✓	Software non comp.	Il software di un apparecchio non è compatibile	Informare l'assistenza

Err	Categoria			Errore	Possibile causa	Rimedio
	a)	b)	c)			
61	✗	✓	✗	Controllo saldatura	Il valore effettivo del parametro di saldatura non è compreso nel campo di tolleranza predefinito	Rispettare i campi di tolleranza; adattando i parametri di saldatura
62	✗	✗	✓	Componenti di sistema <sup>[3]</sup>	Componenti di sistema non trovati	Informare l'assistenza

<sup>[1]</sup> di fabbrica

<sup>[2]</sup> opzione

<sup>[3]</sup> esclusa la serie di apparecchi Titan XQ, Phoenix XQ, Taurus XQ

<sup>[4]</sup> esclusa la serie di apparecchi Titan XQ, Phoenix XQ, Taurus XQ

## 7.2 Messaggi di avviso

Un messaggio di avvertimento viene rappresentato a seconda delle possibilità di rappresentazione della visualizzazione dell'apparecchio come segue:

Tipo di visualizzazione - dispositivo di comando	Visualizzazione
Display grafico	
due visualizzazioni a 7 segmenti	
una visualizzazione a 7 segmenti	

La possibile causa del messaggio di avviso viene segnalata tramite il relativo numero di avviso (vedere tabella).

- Qualora venissero emessi più avvisi, questi verranno visualizzati in sequenza.
- Documentare gli avvisi di sistema e se necessario comunicarli al personale addetto all'assistenza.

N.	Avviso	Possibile causa
1	Sovratemperatura	Sussiste il rischio di uno spegnimento a breve dovuto a sovratemperatura.
4	Gas di protezione <sup>[2]</sup>	Controllare l'alimentazione del gas di protezione.
5	Portata del liquido di raffreddamento <sup>[3]</sup>	Portata ( $\leq 0,7\text{l/min}$ / $\leq 0.18\text{ gal./min}$ ) <sup>[1]</sup>
6	Poco filo	Nella bobina è rimasto poco filo.
7	Avaria del CAN-bus.	Dispositivo trainafilo non collegato, interruttore automatico motore del trainafilo (ripristinare l'interruttore automatico scattato mediante l'azionamento).
8	Circuito della corrente di saldatura	L'induttanza del circuito della corrente di saldatura è troppo elevata per il lavoro di saldatura selezionato.
10	Inverter parziali	Uno dei vari inverter parziali non eroga la corrente di saldatura.
11	Sovratemperatura liquido di raffreddamento <sup>[3]</sup>	Liquido di raffreddamento ( $\geq 65^{\circ}\text{C}$ / $\geq 149^{\circ}\text{F}$ ) <sup>[1]</sup>
12	Controllo saldatura	Il valore effettivo di un parametro di saldatura non è compreso nel campo di tolleranza predefinito.
13	Errore contatto	La resistenza nel circuito della corrente di saldatura è eccessiva. Verificare il collegamento di massa.
32	Errore tachimetro	Anomalia dispositivo trainafilo, sovraccarico prolungato della trazione del filo.
33	Sovracorrente trainafilo	Riconoscimento della sovracorrente del comando principale del trainafilo.
34	JOB sconosciuto	La selezione del JOB non è stata eseguita perché il numero di JOB è sconosciuto.
35	Sovracorrente trainafilo slave	Sovraccarico del comando del trainafilo slave (trazione anteriore sistema push/push o trazione intermedia).
36	Errore tachimetro slave	Anomalia del comando trainafilo, sovraccarico prolungato del comando del trainafilo slave (trazione anteriore sistema push/push o trazione intermedia).
37	Avaria del FST-bus.	Dispositivo trainafilo non collegato, interruttore automatico motore del trainafilo (ripristinare l'interruttore automatico scattato mediante l'azionamento).

<sup>[1]</sup> impostazione di fabbrica

<sup>[2]</sup> opzione

[3] esclusa la serie di apparecchi Titan XQ, Phoenix XQ, Taurus XQ

## 7.3 Checklist per la risoluzione dei problemi

**Il presupposto fondamentale per il perfetto funzionamento è l'equipaggiamento adeguato per il materiale utilizzato e per il gas di processo.**

Legenda	Simbolo	Descrizione
	↘	Errore/ Causa
	✘	Rimedio

### Anomalie di funzionamento

- ↘ Il fusibile di rete si attiva - Fusibile di rete inadeguato
  - ✘ Regolare il fusibile di rete consigliato > *vedere capitolo 8.*
- ↘ Dopo l'accensione, l'apparecchio non si avvia (la ventola dell'apparecchio ed eventualmente la pompa del liquido di raffreddamento sono privi di funzione).
  - ✘ Collegare il cavo di comando del dispositivo trainafile.
- ↘ Tutte le spie luminose del dispositivo di comando si illuminano dopo l'accensione
- ↘ Nessuna spia luminosa del dispositivo di comando si illumina dopo l'accensione
- ↘ Nessuna potenza di saldatura
  - ✘ Mancanza di fase > verificare il collegamento di rete (fusibili)
- ↘ L'apparecchio viene riavviato in modo permanente
- ↘ Dispositivo trainafile senza funzione
- ↘ Il sistema non si avvia
  - ✘ Preparare il collegamento della presa per il comando o verificarne l'installazione corretta.
- ↘ Collegamenti alla corrente di saldatura allentati
  - ✘ Bloccare i collegamenti elettrici alla torcia e/o al pezzo in lavorazione
  - ✘ Avvitare in modo regolarmentare l'ugello porta corrente e il portaugello

### La spia luminosa di anomalia generale si accende

- ↘ Sovratemperatura saldatrice
  - ✘ Lasciare raffreddare l'apparecchio acceso.
- ↘ Il dispositivo di controllo della corrente di saldatura è scattato (correnti di saldatura vaganti scorrono attraverso il conduttore di terra). L'errore deve essere resettato spegnendo e riaccendendo l'apparecchio.
  - ✘ Il filo di saldatura tocca dei componenti dell'involucro con proprietà di conduzione elettrica (controllare la guida filo, il filo di saldatura è saltato dalla bobina?).
  - ✘ Verificare il corretto fissaggio del cavo di massa. Fissare il morsetto del cavo di massa il più vicino possibile all'arco.

### La spia luminosa della sovratemperatura è accesa:

- ↘ Sovratemperatura saldatrice
  - ✘ Lasciare raffreddare l'apparecchio acceso.

### Errore liquido di raffreddamento/nessun flusso di liquido di raffreddamento

- ↘ Flusso del liquido di raffreddamento non sufficiente
  - ✘ Controllare il livello del refrigerante ed eventualmente riempirlo
- ↘ Aria nel circuito del liquido di raffreddamento
  - ✘ Sfiatare il circuito del liquido di raffreddamento > *vedere capitolo 7.4.*

### Problemi di avanzamento del filo di saldatura

- ✓ Alloggiamento del rullo trainafilo usurato (i rulli trainafilo devono poggiare saldamente sul loro supporto e non devono presentare alcun gioco)
  - ✘ Sostituire l'alloggiamento del rullo trainafilo (092-002960-E0000)
- ✓ Ugello di contatto ostruito
  - ✘ Pulire, nebulizzare con spray protettivo per saldature e se necessario sostituire
- ✓ Impostazione del freno della bobina
  - ✘ Verificare ed eventualmente correggere le impostazioni
- ✓ Impostazione delle unità di pressione
  - ✘ Verificare ed eventualmente correggere le impostazioni
- ✓ Rulli del filo usurati
  - ✘ Verificare e sostituire in caso di necessità
- ✓ Motore di alimentazione senza tensione di alimentazione (interruttore automatico attivato dal sovraccarico)
  - ✘ Ripristinare il fusibile scattato (dorso dell'alimentatore) tenendo premuto il pulsante
- ✓ Fasci di tubi flessibili piegati
  - ✘ Posare il fascio di tubi della torcia in modo che stiano ben distesi
- ✓ Anima o spirale di alimentazione del filo impura o usurata
  - ✘ Pulire anima o spirale, sostituire anime piegate o usurate

## 7.4 Sfiatare il circuito del liquido di raffreddamento

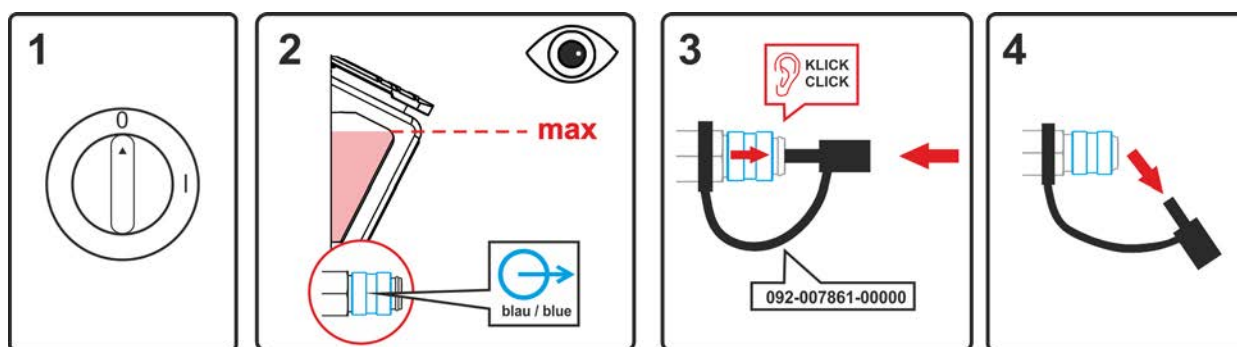


Figura 7-1

- Spegner l'apparecchio e riempire il serbatoio per il liquido di raffreddamento fino al livello massimo.
- Sbloccare il giunto rapido uno strumento adatto (collegamento aperto).

**Per sfiatare il sistema di raffreddamento utilizzare sempre il raccordo per il liquido di raffreddamento di colore blu, che si trova in profondità all'interno del sistema di raffreddamento (vicino al serbatoio per il liquido di raffreddamento)!**

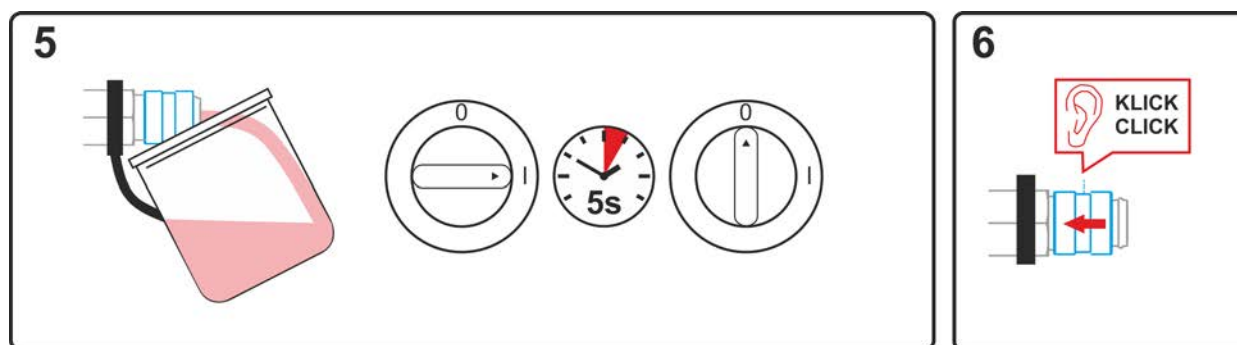


Figura 7-2

- Posizionare un contenitore di raccolta adatto all'alloggiamento del refrigerante che fuoriesce in corrispondenza del giunto rapido e accendere l'apparecchio per circa 5 s.
- Bloccare di nuovo il giunto rapido spingendo di nuovo all'indietro l'anello di chiusura.



## 7.5 Ruotare l'albero della pompa (circuito del liquido di raffreddamento)

Lunghi periodi di inattività e penetrazione di sporcizia nel liquido di raffreddamento possono provocare il blocco della pompa del gruppo di raffreddamento.

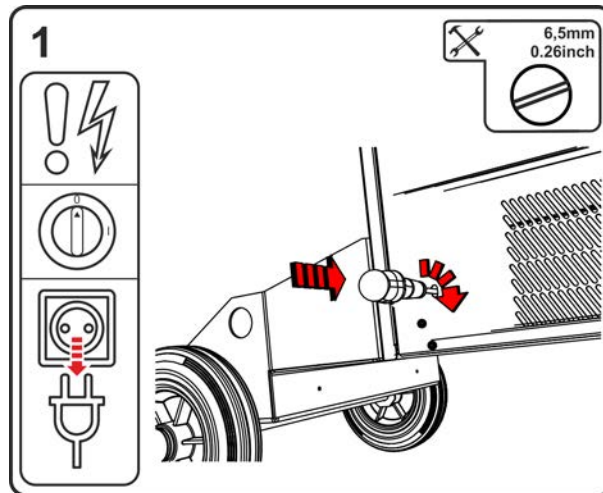


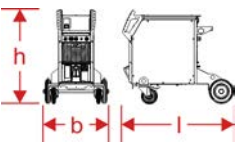
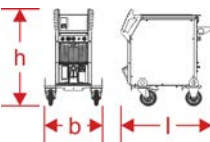
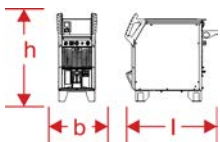



Figura 7-3

- Spegnere l'apparecchio tramite l'interruttore generale.
- Estrarre la spina.
- Inserire un cacciavite a taglio con punta di larghezza non superiore ai 6,5 mm nell'apertura di servizio e puntarlo al centro dell'albero della pompa. Ruotare ora il cacciavite in senso orario fino a che si possa girare di nuovo agevolmente l'albero della pompa.
- Rimuovere il cacciavite.
- Inserire la spina nella presa corrispondente quando la saldatrice è spenta.
- Accendere la sorgente di corrente con l'interruttore generale.

## 8 Dati tecnici

Dati di potenza e garanzia solo in connessione con parti di ricambio e parti soggetti ad usura originali!

### 8.1 Dimensioni e pesoe

		F06R1/R2		F06RS		F06P	
							
Dimensioni (l x b x h)		mm	inch	mm	inch	mm	inch
l		1152	45.3	854	33.6	854	33.6
b		686	27.0	590	23.2	400	15.7
h		976	38.4	976	38.4	881	34.7
Peso <sup>[1]</sup>		kg	lb	kg	lb	kg	lb
F06G		110,9	244.4	100,7	222.0	85,7	188.9
F06W		125,5	276.6	115,3	254.1	100,3	221.1
F06WRF		129,5	285.4	119,3	263.0	104,3	229.9

<sup>[1]</sup> Tutti i dati di peso si riferiscono a versioni dell'apparecchio con cavo di collegamento di rete da 5 m (16.4 ft.). Per le versioni con cavi di collegamento di rete più lunghi, i pesi sono superiori.

10 m (32.8 ft.) = +2,5 kg (5.5 lb.)

15 m (49.2 ft.) = +5,0 kg (11.0 lb.)

**8.1.1 Raffreddamento della torcia**

Raffreddamento della torcia	F06W	F06WRF
Potenza refrigerante per 1 l/min (+25 °C/77 °F)	1,5 KW	
Portata max.	5 l/min 1.3 gal./min	20 l/min 5.2 gal./min
Prevalenza max.	35 m 115 ft.	45 m 148 ft.
Pressione max. della pompa	3,5 bar 0.35 MPa	4,5 bar 00:45 MPa
Pompa	Pompa centrifuga	
Capacità massima del serbatoio	8 l 2.1 gal.	
Controllo portata		
Limite errore	0,7 l/min 0.18 gal./min	
Limite avvertimento	Limite errore +0,3 l/min Limite errore +0.08 gal/min	
Controllo della temperatura		
Limite errore	70°C 158°F	
Limite avvertimento	Limite errore -5°C Limite errore -23°F	

## 8.2 Dati di potenza

### 8.2.1 Phoenix XQ 350 puls D

	MIG/MAG	Elettrodo rivestito	TIG
Corrente di saldatura ( $I_2$ )	5 A al 350 A		
Tensione di saldatura a norma ( $U_2$ )	14,3 V al 31,5 V	20,2 V al 34,0 V	10,2 V al 24,0 V
Rapporto di inserzione RI a 40° C <sup>[1]</sup>	350 A (100%)		
Tensione di rete <sup>[2]</sup>	3 x 380-400 V / 3 x 440-460 V / 3 x 480-500 V		
Frequenza	50/60 Hz		
Tolleranza / fusibile di rete <sup>[3]</sup>			
380-400 V	-25 % al +20 % / 3 x 25 A		
440-460 V	-25 % al +15 % / 3 x 20 A		
460-500 V	-25 % al +10 % / 3 x 20 A		
Tensione a vuoto ( $U_0$ )	82 V (380-400 V) 94 V (440-460 V) 102 V (460-500 V)		
max. Potenza collegamento ( $S_1$ )			
Raffreddato a gas (F06G)	14,3 kVA	15,4 kVA	10,9 kVA
Raffreddato ad acqua (F06W)	14,7 kVA		11,3 kVA
Raffreddato ad acqua, potenziata (F06WRF)	14,9 kVA		11,5 kVA
Potenza generatore (Potenza)	21 kVA		
Potenza assorbita $P_0$ <sup>[4]</sup>	25 W		
Impedenza di rete max. (@PCC) <sup>[5]</sup>	107 mOhm		
Cos Phi / Efficienza	0,99 / 90 %		
Classe di protezione / Classe di sovratensione	I / III		
Grado di sporcizia / Classe di isolamento	3 / H		
Tipo di protezione / Interruttore differenziale	IP 23 / Tipo B (consigliato)		
Picco di rumore <sup>[6]</sup>	<70 dB(A)		
Temperatura ambiente <sup>[7]</sup>	-25 °C al +40 °C		
Raffreddamento apparecchio / Raffreddamento torcia	Ventola (AF) / Gas o acqua		
Cavo di allacciamento alla rete	H07RN-F4G6		
Cavo di massa (min.) / Classe compatibilità elettromagnetica	70 mm <sup>2</sup> / A		
Marchio di sicurezza	S / CE / ENEC		
Norme applicate	vedi Dichiarazione di conformità (documentazione dell'apparecchio)		

<sup>[1]</sup> Ciclo di carico: 10 min (60 % ED  $\pm$  6 min. saldatura, 4 min. pausa).

<sup>[2]</sup> Apparecchio per tensione multipla - Adattare la fonte di corrente alla tensione di rete

<sup>[3]</sup> Si consigliano fusibili ritardati DIAZED xxA gG. Nel caso vengano utilizzati interruttori automatici, deve essere utilizzata la caratteristica di attivazione "C"!

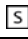

<sup>[4]</sup> Potenza allo stato di inattività senza dispositivo trainafilo.

<sup>[5]</sup> Questa corrente di saldatura non è conforme a IEC 61000-3-12. In caso di collegamento a un sistema di bassa tensione pubblico, l'installatore o l'utente del dispositivo di saldatura devono accertarsi che quest'ultimo possa essere collegato, previo accordo con il gestore della rete di alimentazione elettrica.

<sup>[6]</sup> Picco di rumore nel funzionamento a vuoto e nella modalità di funzionamento a carico normale secondo IEC 60974- 1 nel punto di lavoro massimo.

<sup>[7]</sup> Temperatura ambiente in base al liquido di raffreddamento! Rispettare l'intervallo di temperatura del liquido di raffreddamento

**8.2.2 Phoenix XQ 400 puls D**

	MIG/MAG	Elettrodo rivestito	TIG
Corrente di saldatura ( $I_2$ )	5 A al 400 A		
Tensione di saldatura a norma ( $U_2$ )	14,3 V al 34 V	20,2 V al 36,0 V	10,2 V al 26,0 V
Rapporto di inserzione RI a 40° C <sup>[1]</sup>	400 A (80 %) / 370 A (100%)		
Tensione di rete <sup>[2]</sup>	3 x 380-400 V / 3 x 440-460 V / 3 x 480-500 V		
Frequenza	50/60 Hz		
Tolleranza / fusibile di rete <sup>[3]</sup>			
380-400 V	-25 % al +20 % / 3 x 25 A		
440-460 V	-25 % al +15 % / 3 x 25 A		
460-500 V	-25 % al +10 % / 3 x 20 A		
Tensione a vuoto ( $U_0$ )	82 V (380-400 V) 94 V (440-460 V) 102 V (460-500 V)		
max. Potenza collegamento ( $S_1$ )			
Raffreddato a gas (F06G)	17,6 kVA	18,6 kVA	13,5 kVA
Raffreddato ad acqua (F06W)	18,0 kVA		13,9 kVA
Raffreddato ad acqua, potenziata (F06WRF)	18,2 kVA		14,1 kVA
Potenza generatore (Potenza)	25 kVA		
Potenza assorbita $P_0$ <sup>[4]</sup>	25 W		
Impedenza di rete max. (@PCC) <sup>[5]</sup>	120 mOhm		
Cos Phi / Efficienza	0,99 / 90 %		
Classe di protezione / Classe di sovratensione	I / III		
Grado di sporcizia / Classe di isolamento	3 / H		
Tipo di protezione / Interruttore differenziale	IP 23 / Tipo B (consigliato)		
Picco di rumore <sup>[6]</sup>	<70 dB(A)		
Temperatura ambiente <sup>[7]</sup>	-25 °C al +40 °C		
Raffreddamento apparecchio / Raffreddamento torcia	Ventola (AF) / Gas o acqua		
Cavo di allacciamento alla rete	H07RN-F4G6		
Cavo di massa (min.) / Classe compatibilità elettromagnetica	70 mm <sup>2</sup> / A		
Marchio di sicurezza	 /  / ENEC		
Norme applicate	vedi Dichiarazione di conformità (documentazione dell'apparecchio)		

<sup>[1]</sup> Ciclo di carico: 10 min (60 % ED  $\pm$  6 min. saldatura, 4 min. pausa).

<sup>[2]</sup> Apparecchio per tensione multipla - Adattare la fonte di corrente alla tensione di rete

<sup>[3]</sup> Si consigliano fusibili ritardati DIAZED xxA gG. Nel caso vengano utilizzati interruttori automatici, deve essere utilizzata la caratteristica di attivazione "C"!

<sup>[4]</sup> Potenza allo stato di inattività senza dispositivo trainafile.

<sup>[5]</sup> Questa corrente di saldatura non è conforme a IEC 61000-3-12. In caso di collegamento a un sistema di bassa tensione pubblico, l'installatore o l'utente del dispositivo di saldatura devono accertarsi che quest'ultimo possa essere collegato, previo accordo con il gestore della rete di alimentazione elettrica.

<sup>[6]</sup> Picco di rumore nel funzionamento a vuoto e nella modalità di funzionamento a carico normale secondo IEC 60974- 1 nel punto di lavoro massimo.

<sup>[7]</sup> Temperatura ambiente in base al liquido di raffreddamento! Rispettare l'intervallo di temperatura del liquido di raffreddamento

## 8.2.3 Phoenix XQ 500 puls D

	MIG/MAG	Elettrodo rivestito	TIG
Corrente di saldatura ( $I_2$ )	5 A al 500 A		
Tensione di saldatura a norma ( $U_2$ )	14,3 V al 39,0 V	20,2 V al 40,0 V	10,2 V al 30,0 V
Rapporto di inserzione RI a 40° C <sup>[1]</sup>	500 A (80 %) / 470 A (100%)		
Tensione di rete <sup>[2]</sup>	3 x 380-400 V / 3 x 440-460 V / 3 x 480-500 V		
Frequenza	50/60 Hz		
Tolleranza / fusibile di rete <sup>[3]</sup>			
380-400 V	-25 % al +20 % / 3 x 35 A		
440-460 V	-25 % al +15 % / 3 x 32 A		
460-500 V	-25 % al +10 % / 3 x 32 A		
Tensione a vuoto ( $U_0$ )	82 V (380-400 V) 94 V (440-460 V) 102 V (460-500 V)		
max. Potenza collegamento ( $S_1$ )			
Raffreddato a gas (F06G)	25,2 kVA	25,8 kVA	19,4 kVA
Raffreddato ad acqua (F06W)	25,6 kVA		19,8 kVA
Raffreddato ad acqua, potenziata (F06WRF)	25,8 kVA		20,0 kVA
Potenza generatore (Potenza)	35 kVA		
Potenza assorbita $P_0$ <sup>[4]</sup>	27 W		
Impedenza di rete max. (@PCC) <sup>[5]</sup>	80 mOhm		
Cos Phi / Efficienza	0,99 / 90 %		
Classe di protezione / Classe di sovratensione	I / III		
Grado di sporcizia / Classe di isolamento	3 / H		
Tipo di protezione / Interruttore differenziale	IP 23 / Tipo B (consigliato)		
Picco di rumore <sup>[6]</sup>	<70 dB(A)		
Temperatura ambiente <sup>[7]</sup>	-25 °C al +40 °C		
Raffreddamento apparecchio / Raffreddamento torcia	Ventola (AF) / Gas o acqua		
Cavo di allacciamento alla rete	H07RN-F4G6		
Cavo di massa (min.) / Classe compatibilità elettromagnetica	95 mm <sup>2</sup> / A		
Marchio di sicurezza	[S] / CE / [E]		
Norme applicate	vedi Dichiarazione di conformità (documentazione dell'apparecchio)		

<sup>[1]</sup> Ciclo di carico: 10 min (60 % ED  $\pm$  6 min. saldatura, 4 min. pausa).

<sup>[2]</sup> Apparecchio per tensione multipla - Adattare la fonte di corrente alla tensione di rete

<sup>[3]</sup> Si consigliano fusibili ritardati DIAZED xxA gG. Nel caso vengano utilizzati interruttori automatici, deve essere utilizzata la caratteristica di attivazione "C"!

<sup>[4]</sup> Potenza allo stato di inattività senza dispositivo trainafile.

<sup>[5]</sup> Questa corrente di saldatura non è conforme a IEC 61000-3-12. In caso di collegamento a un sistema di bassa tensione pubblico, l'installatore o l'utente del dispositivo di saldatura devono accertarsi che quest'ultimo possa essere collegato, previo accordo con il gestore della rete di alimentazione elettrica.

<sup>[6]</sup> Picco di rumore nel funzionamento a vuoto e nella modalità di funzionamento a carico normale secondo IEC 60974- 1 nel punto di lavoro massimo.

<sup>[7]</sup> Temperatura ambiente in base al liquido di raffreddamento! Rispettare l'intervallo di temperatura del liquido di raffreddamento

**8.2.4 Phoenix XQ 600 puls D**

	MIG/MAG	Elettrodo rivestito	TIG
Corrente di saldatura ( $I_2$ )	5 A al 600 A		
Tensione di saldatura a norma ( $U_2$ )	14,3 V al 44,0 V	20,2 V al 44,0 V	10,2 V al 34,0 V
Rapporto di inserzione RI a 40° C <sup>[1]</sup>	600 A (40 %) / 550 A (60 %) / 470 A (100%)		
Tensione di rete <sup>[2]</sup>	3 x 380-400 V / 3 x 440-460 V / 3 x 480-500 V		
Frequenza	50/60 Hz		
Tolleranza / fusibile di rete <sup>[3]</sup>			
380-400 V	-25 % al +20 % / 3 x 35 A		
440-460 V	-25 % al +15 % / 3 x 32 A		
460-500 V	-25 % al +10 % / 3 x 32 A		
Tensione a vuoto ( $U_0$ )	82 V (380-400 V) 94 V (440-460 V) 102 V (460-500 V)		
max. Potenza collegamento ( $S_1$ )			
Raffreddato a gas (F06G)	34,1 kVA	34,1 kVA	25,4 kVA
Raffreddato ad acqua (F06W)	34,5 kVA		26,8 kVA
Raffreddato ad acqua, potenziata (F06WRF)	34,7 kVA		27,0 kVA
Potenza generatore (Potenza)	47 kVA		
Potenza assorbita $P_0$ <sup>[4]</sup>	27 W		
Impedenza di rete max. (@PCC) <sup>[5]</sup>	75 mOhm		
Cos Phi / Efficienza	0,99 / 90 %		
Classe di protezione / Classe di sovratensione	I / III		
Grado di sporcizia / Classe di isolamento	3 / H		
Tipo di protezione / Interruttore differenziale	IP 23 / Tipo B (consigliato)		
Picco di rumore <sup>[6]</sup>	<70 dB(A)		
Temperatura ambiente <sup>[7]</sup>	-25 °C al +40 °C		
Raffreddamento apparecchio / Raffreddamento torcia	Ventola (AF) / Gas o acqua		
Cavo di allacciamento alla rete	H07RN-F4G6		
Cavo di massa (min.) / Classe compatibilità elettromagnetica	95 mm <sup>2</sup> / A		
Marchio di sicurezza	[S] / CE / EAC		
Norme applicate	vedi Dichiarazione di conformità (documentazione dell'apparecchio)		

<sup>[1]</sup> Ciclo di carico: 10 min (60 % ED  $\pm$  6 min. saldatura, 4 min. pausa).

<sup>[2]</sup> Apparecchio per tensione multipla - Adattare la fonte di corrente alla tensione di rete

<sup>[3]</sup> Si consigliano fusibili ritardati DIAZED xxA gG. Nel caso vengano utilizzati interruttori automatici, deve essere utilizzata la caratteristica di attivazione "C"!

<sup>[4]</sup> Potenza allo stato di inattività senza dispositivo trainafilo.

<sup>[5]</sup> Questa corrente di saldatura non è conforme a IEC 61000-3-12. In caso di collegamento a un sistema di bassa tensione pubblico, l'installatore o l'utente del dispositivo di saldatura devono accertarsi che quest'ultimo possa essere collegato, previo accordo con il gestore della rete di alimentazione elettrica.

<sup>[6]</sup> Picco di rumore nel funzionamento a vuoto e nella modalità di funzionamento a carico normale secondo IEC 60974- 1 nel punto di lavoro massimo.

<sup>[7]</sup> Temperatura ambiente in base al liquido di raffreddamento! Rispettare l'intervallo di temperatura del liquido di raffreddamento

## 9 Accessori

Gli accessori che dipendono dalle singole prestazioni, quali torcia di saldatura, cavo di massa o pacchi cavi di collegamento, sono disponibili presso il Vostro rivenditore responsabile.

### 9.1 Accessori generali

Tipo	Denominazione	Codice articolo
KLF-L1-L2-L3-PE	Etichetta cavo di rete	094-023697-00000
DM 842 Ar/CO2 230bar 30I D	Riduttore di pressione con manometro	394-002910-00030
32A 5POLE/CEE	Spina	094-000207-00000

### 9.2 Dispositivo di regolazione remota, 7 poli

Tipo	Denominazione	Codice articolo
RC XQ Expert 2.0 2 m	Dispositivo di regolazione remota dispositivo di comando Expert XQ 2.0	090-008824-00002
RC XQ Expert 2.0 5 m	Dispositivo di regolazione remota dispositivo di comando Expert XQ 2.0	090-008824-00005
RC XQ Expert 2.0 10 m	Dispositivo di regolazione remota dispositivo di comando Expert XQ 2.0	090-008824-00010
RC XQ Expert 2.0 15 m	Dispositivo di regolazione remota dispositivo di comando Expert XQ 2.0	090-008824-00015

#### 9.2.1 Cavo prolunga

Tipo	Denominazione	Codice articolo
FRV 7POL 0.5 m	Prolunga di collegamento	092-000201-00004
FRV 7POL 1 m	Prolunga di collegamento	092-000201-00002
FRV 7POL 5 m	Prolunga di collegamento	092-000201-00003
FRV 7POL 10 m	Prolunga di collegamento	092-000201-00000
FRV 7POL 15M	Prolunga di collegamento	092-000201-00005
FRV 7POL 20 m	Prolunga di collegamento	092-000201-00001
FRV 7POL 25M	Prolunga di collegamento	092-000201-00007

### 9.3 Dispositivo di regolazione remota, 19 poli

Tipo	Denominazione	Codice articolo
R10 19POL	Dispositivo di regolazione remota	090-008087-00000
RG10 19POL 5M	Dispositivo di regolazione remota, impostazione velocità del filo, correzione tensione di saldatura	090-008108-00000
R20 19POL	Dispositivo di regolazione remota commutazione programmi	090-008263-00000

#### 9.3.1 Cavo di collegamento

Tipo	Denominazione	Codice articolo
RA5 19POL 5M	Cavo di allacciamento, per es. per dispositivo di regolazione remota	092-001470-00005
RA10 19POL 10m	Cavo di allacciamento, per es. per dispositivo di regolazione remota	092-001470-00010
RA20 19POL 20m	Cavo di allacciamento, per es. per dispositivo di regolazione remota	092-001470-00020

#### 9.3.2 Cavo prolunga

Tipo	Denominazione	Codice articolo
RV5M19 19POL 5M	Cavo prolunga	092-000857-00000
RV5M19 19POL 10M	Cavo prolunga	092-000857-00010
RV5M19 19POL 15M	Cavo prolunga	092-000857-00015
RV5M19 19POL 20M	Cavo prolunga	092-000857-00020



## 9.4 Opzioni

Tipo	Denominazione	Codice articolo
ON PS F06 1D01	Console rotante per un dispositivo trainafile	092-003330-00000
ON PS F06 1D02	Console rotante per un dispositivo trainafile IC	092-003332-00000
ON PS F06 2D01	Supporto per trasporto per due dispositivi trainafile	092-003331-00000
ON PS EXT D01	Kit di riequipaggiamento: Prolunga mandrino rotante per alloggiamento di un dispositivo trainafile con serie di ruote ON WAK D01	092-002871-00000
ON Shock Protect F06	Bull-bar	092-003334-00000
ON Filter F06	Filtro per immissione dell'aria	092-003337-00000
ON HS F06	Supporto per l'alloggiamento di pacchi cavi lunghi e torcie	092-003333-00000
ON TS F06 R	Supporto torcia, destro	092-003335-00000
ON TS F06 L	Supporto torcia, sinistro	092-003360-00000
ON SH F06 L	Supporto scanner, sinistro	092-003434-00000
OU F06W	Set ristrutturazione, modulo raffreddamento ad acqua	092-003492-00000
OU F06WRF	Set ristrutturazione, modulo raffreddamento ad acqua con pompa potenziata	092-003493-00000
OU F06R1/R2	Set ristrutturazione, alloggiamento bombola singola per carrello a doppia bombola	092-003494-00000
OU Expert XQ 2.0	Set ristrutturazione, Expert XQ 2.0	092-003495-00000
OU Expert XQ 2.0 WLG	Set ristrutturazione, Expert XQ 2.0 con gateway LAN/WIFI inclusa interfaccia per scanner codici a barre	092-003496-00000
OU 2DV	Set ristrutturazione per due dispositivi trainafile	092-003497-00000
OU AIF F06	Set ristrutturazione Interfaccia per saldatura meccanizzata a 19 poli	092-003498-00000

## 9.5 Comunicazione via computer

Tipo	Denominazione	Codice articolo
PC300 XQ Set	Set software parametri di saldatura PC300.Net incl. cavo e interfaccia SECINT X10 USB	090-008777-00000
ON WLG-EX	Gateway WiFi in involucro esterno	090-008790-00502
ON LG-EX	LAN Gateway in involucro esterno	090-008789-00502

## 9.6 Raffreddamento della torcia

Tipo	Denominazione	Codice articolo
HOSE BRIDGE UNI	Collegamento al tubo flessibile	092-007843-00000

### 9.6.1 Refrigerante - Tipo blueCool

Tipo	Denominazione	Codice articolo
blueCool -10 5 l	Refrigerante fino a -10 °C (14 °F), 5 l	094-024141-00005
blueCool -10 25 l	Refrigerante fino a -10 °C (14 °F), 25 l	094-024141-00025
blueCool -30 5 l	Refrigerante fino a -30 °C (22 °F), 5 l	094-024142-00005
blueCool -30 25 l	Refrigerante fino a -30 °C (22 °F), 25 l	094-024142-00025
FSP blueCool	Controllo antigelo	094-026477-00000

## 9.6.2 Refrigerante - Tipo KF

Tipo	Denominazione	Codice articolo
KF 23E-5	Refrigerante fino a -10 °C (14 °F), 5 l	094-000530-00005
KF 23E-200	Refrigerante(-10 °C), 200 litri	094-000530-00001
KF 37E-5	Refrigerante fino a -20 °C (4 °F), 5 l	094-006256-00005
KF 37E-200	Refrigerante (-20 °C), 200 l	094-006256-00001
TYP1	Controllo antigelo	094-014499-00000

## 10 Appendice

### 10.1 Ricerca rivenditori

Sales & service partners  
[www.ewm-group.com/en/specialist-dealers](http://www.ewm-group.com/en/specialist-dealers)



"More than 400 EWM sales partners worldwide"