



RO

Apareat de sudare

Picomig 305 Synergic TKM

099-005640-EW509

Respectați documentele suplimentare referitoare la sistem!

04.06.2020

**Register now
and benefit!
Jetzt Registrieren
und Profitieren!**

www.ewm-group.com



Instrucțiuni generale

AVERTISMENT



Citiți instrucțiunile de operare!

Instrucțiunile de operare prezintă modul de utilizare în condiții de siguranță a produselor.

- Citiți și respectați instrucțiunile de operare corespunzătoare tuturor componentelor sistemului, în special instrucțiunile de siguranță și avertismentele!
- Respectați normele de prevenire a accidentelor și dispozițiile specifice țării!
- Instrucțiunile de operare trebuie păstrate la locul de utilizare a aparatului.
- Plăcuțele cu indicații de siguranță și cele de avertizare oferă informații despre potențialele pericole.
Acestea trebuie să fie ușor de recunoscut și lizibile în permanență.
- Aparatul a fost fabricat în conformitate cu stadiul actual al tehnologiei și cu prevederile, respectiv normele în vigoare și poate fi utilizat, întreținut și reparat numai de către persoane competente.
- Modificările tehnice, ca urmare a perfecționării tehnologiei aparatelor, pot conduce la un comportament diferit la sudură.

Dacă aveți întrebări referitoare la instalare, punere în funcțiune, operare, particularitățile locului de utilizare și destinație prevăzută pentru utilizare să consultați distribuitorul dvs. sau Serviciul nostru Clienți la +49 2680 181-0.

O listă a distribuitorilor autorizați se găsește la www.ewm-group.com/en/specialist-dealers.

Garantia în legătură cu utilizarea produsului se referă strict la funcționarea acestuia. Orice alt tip de garanție este exclusă. Aceasta limitare a garanției intră în vigoare la preluarea produsului și este recunoscută de utilizator.

Respectarea acestor instrucțiuni, utilizarea, întreținerea, condițiile de punere în funcțiune nu pot fi supravegiate de producătorul produsului.

O instalare necorespunzătoare, poate duce la deteriorări ale produsului și pot periclita siguranța persoanelor. Din acest punct de vedere nu preluăm nici un fel de răspundere și garanție pentru pierderile, pagubele sau costurile datorate instalării și utilizării necorespunzătoare, lipsei de întreținere sau au în vreun fel legatură cu acestea.

Toate informațiile conținute în acest document au fost verificate cu atenție și se consideră că sunt corecte. Totuși, ne rezervăm dreptul de a face modificări pentru a corecta greșeli sau erori de redactare sau tipografice.

© EWM AG

Dr. Günter-Henle-Straße 8
56271 Mündersbach Germania
Tel: +49 2680 181-0, Fax: -244
Email: info@ewm-group.com
www.ewm-group.com

Dreptul de autor pentru acest document îi revine producătorului.

Reproducerea, chiar și numai a unor extrase, este permisă numai cu o aprobare în scris.

Conținutul acestui document a fost cercetat, examinat și editat cu atenție, dar rămâne totuși sub rezerva modificărilor, erorilor tipografice și greșelilor.

1 Cuprins

1	Cuprins	3
1	Cuprins	3
2	Pentru siguranța dumneavoastră	7
2.1	Indicații pentru utilizarea acestei documentații	7
2.2	Explicarea simbolurilor	8
2.3	Parte a documentației complete	9
2.4	Reglementări privind siguranța	10
2.5	Transport și instalare	13
3	Utilizare în mod corespunzător	15
3.1	Domeniu de utilizare	15
3.2	Documente de referință	15
3.2.1	Garanție	15
3.2.2	Declaratie de conformitate	15
3.2.3	Sudură în zone cu risc electric ridicat	15
3.2.4	Documente de service (Piese de schimb și scheme de conexiuni)	15
3.2.5	Calibrare / validare	15
4	Descrierea aparatului – Privire de ansamblu	16
4.1	Vedere frontală / vedere posterioară	16
4.2	Vedere interioară	18
4.3	Comanda aparatului – Elemente de operare	20
4.3.1	Afișaj cu parametri de sudare	22
4.3.2	Indicarea polarității	22
5	Design și funcționare	23
5.1	Transport și instalare	23
5.1.1	Condițiile mediului înconjurător	23
5.1.1.1	În funcțiune	23
5.1.1.2	Transport și depozitare	23
5.1.2	Răcirea aparatului	24
5.1.3	Conductorul de masă, generalități	24
5.1.4	Răcire pistol de sudură	24
5.1.4.1	Racordul modului de răcire	24
5.1.5	Indicații pentru pozarea cablurilor de curent de sudură	25
5.1.6	Curenți de sudură vagabonzi	26
5.1.7	Conexiunile de bază	26
5.1.7.1	Forma rețelei	27
5.1.8	Suportul aparatului de sudură	28
5.1.9	Alimentare cu gaz de protecție (Tub de gaz protector pentru aparate de sudare)	29
5.1.9.1	Conexiune reductor de presiune	29
5.1.9.2	Conectarea furtunului gazului de protecție	30
5.1.9.3	Reglarea cantității de gaz de protecție	30
5.1.9.4	Test gaz	31
5.1.9.5	Clătirea pachetului de furtunuri	31
5.2	MIG/MAG-Sudură	31
5.2.1	Conectarea pistolului de sudură și a cablului de masă	31
5.2.2	Pistol funcțional MIG/MAG	33
5.2.3	MIG/MAG-Împinge/Trage-Inscriptor	33
5.2.4	Ghidarea sârmei	33
5.2.4.1	Montarea bobinei de sârmă	34
5.2.4.2	Schimbarea rolurilor de avans sârmă	35
5.2.4.3	Introducerea electrodului de sârmă	37
5.2.4.4	Reglarea frânei de bobină	38
5.2.5	MIG/MAG-Definiție sarcină de sudură	39
5.2.6	Alegerea sarcinilor de sudură	39
5.2.7	Randamentul de sudură (punctul de lucru)	40
5.2.7.1	Selectarea tipului de afișare a parametrilor de sudură	40
5.2.7.2	Setarea punctului de lucru în funcție de grosimea materialului	40
5.2.7.3	Lungimea arcului electric	40
5.2.8	forceArc / forceArc puls	41

5.2.9	rootArc/rootArc puls	41
5.2.10	Moduri de operare (proces de funcționare)	42
	5.2.10.1 Explicația desenelor și funcțiilor	42
	5.2.10.2 Decuplare forțată	42
5.2.11	Sudarea convențională MIG/MAG (GMAW non synergic)	47
5.2.12	Meniu de expert (MIG/MAG)	47
5.3	Sudare cu electrod învelit	48
5.3.1	Conectare suport electrozi și cablu masă	48
5.3.2	Alegerea sarcinilor de sudură	49
5.3.3	Arcforce	49
5.3.4	Amorsare la cald	49
5.3.5	Antistick - Antilipire	50
5.3.6	Meniu expert (manuală cu electrod)	50
5.4	Sudare WIG	51
5.4.1	Pregătirea pistolului de sudură WIG	51
5.4.2	Conectarea pistolului de sudură și a cablului de masă	51
5.4.3	Alegerea sarcinilor de sudură	52
5.4.4	Reglarea duratei de curgere reziduale a gazului	52
5.4.5	Meniu expert (TIG)	53
5.4.6	Aprindere arc	54
	5.4.6.1 Liftarc	54
5.4.7	Moduri de operare (proces de funcționare)	54
	5.4.7.1 Legendă	54
	5.4.7.2 Decuplare forțată	54
5.5	Telecomanda	56
5.6	Parametri speciali (setări extinse)	56
5.6.1	Selectare, modificare și salvare parametri	57
5.6.2	Parametri speciali în detaliu	57
	5.6.2.1 Durată rampă introducere sârmă (P1)	57
	5.6.2.2 4T/4Ts-Start prin atingere (P9)	57
5.6.3	Resetare pe reglările din fabrică	58
5.7	Meniu configurare aparate	59
5.7.1	Selectare, modificare și salvare parametri	59
5.7.2	Compensarea rezistenței liniilor	60
5.7.3	Modul de economisire a energiei (Standby)	61
6	Întreținere, îngrijire și eliminare	62
6.1	Generalități	62
	6.1.1 Curățirea	62
	6.1.2 Filtru de praf	62
6.2	Operațiuni de întreținere, Intervale	63
	6.2.1 Operațiuni zilnice de întreținere	63
	6.2.2 Operațiuni lunare de întreținere	63
	6.2.3 Verificare anuală (Inspecție și verificare în timpul operării)	63
6.3	Pozitionarea echipamentului	64
7	Remediere defecțiuni tehnice	65
7.1	Listă de verificare pentru remedierea defecțiunilor tehnice	65
7.2	Mesaje de eroare (sursa de putere)	66
7.3	Compensarea parametrilor de sudură	69
7.4	Resetarea parametrilor de sudură la setarea din fabrică	70
7.5	Resetare JOB-uri (sarcini de sudură) la reglarea din fabrică	71
	7.5.1 Resetare job individual	71
	7.5.2 Resetare toate JOB-urile	71
8	Date tehnice	72
8.1	Picomig 305 TKM	72
9	Accesorii	74
9.1	Răcire pistol de sudură	74
9.2	Sistemele de transport	74
9.3	Telecomandă/Cablu de racord și cabluri prelungitoare	74
	9.3.1 Racord 19 poli	74

9.4	Opțiuni.....	74
9.5	Accesorii generale	75
10	Piese expuse la uzură.....	76
10.1	Role de avans sârmă.....	76
10.1.1	Role de avans sârmă pentru sârme de oțel	76
10.1.2	Role de avans sârmă pentru sârme de aluminiu.....	76
10.1.3	Role de avans sârmă pentru sârme tubulare	77
10.1.4	Ghidajul sârmei.....	77
11	Anexă.....	78
11.1	JOB-List	78
11.2	Prezentare generală a parametrilor - domenii de setare	79
11.3	Căutare dealer	80

2 Pentru siguranța dumneavoastră

2.1 Indicații pentru utilizarea acestei documentații

PERICOL

Respectați cu strictețe metodele de lucru sau de exploatare, pentru a exclude rănirea gravă directă sau decesul persoanelor.

- Instrucțiunea de siguranță conține în titlul ei cuvântul-avertisment „PERICOL” însoțit de un simbol de avertizare.
- Pe lângă aceasta, pericolul este ilustrat la marginea paginii printr-o pictogramă.

AVERTISMENT

Respectați cu strictețe metodele de lucru sau de exploatare, pentru a exclude o posibilă rănire gravă sau decesul persoanelor.

- Instrucțiunea de siguranță conține în titlul ei cuvântul-avertisment „AVERTISMENT” însoțit de un simbol de avertizare.
- Pe lângă aceasta, pericolul este ilustrat la marginea paginii printr-o pictogramă.

ATENȚIE

Respectați cu precizie metodele de lucru sau de exploatare pentru a exclude posibila accidentare ușoară a persoanelor.

- Instrucțiunea de siguranță conține în titlul ei cuvântul-avertisment „ATENȚIE” însoțit de un simbol de avertizare.
- Pericolul este ilustrat la marginea paginii printr-o pictogramă.



Caracteristici tehnice, pe care utilizatorul trebuie să le respecte pentru a preveni pagubele sau deteriorarea aparatului.

Instrucțiunile și enumerările care vi se dau treptat, în legătură cu ce aveți de făcut în anumite situații, vă vor atrage atenția vizual, de exemplu:

- Introduceți și blocați fișa cablului de curent de sudură în priza corespunzătoare.

2.2 Explicarea simbolurilor

Simbol	Descriere	Simbol	Descriere
	Acordați atenție particularităților tehnice		Acționare și eliberare (atingere/tastare)
	Opirea aparatului		Eliberare
	Pornirea aparatului		Acționare și menținere în stare acționată
	incorect/nevalabil		Comutare
	corect/valabil		Rotire
	Intrare		Valoare numerică/setabilă
	Navigare		Martorul luminos se aprinde continuu în culoarea verde
	Ieșire		Martorul luminos se aprinde intermitent în culoarea verde
	Reprezentare în funcție de timp (exemplu: 4s așteptare/confirmare)		Martorul luminos se aprinde continuu în culoarea roșie
	Înterupere în reprezentare meniului (există și alte posibilități de setare)		Martorul luminos se aprinde intermitent în culoarea roșie
	Unealtă nenecesară/nu o utilizați		
	Unealtă necesară/utilizați-o		

2.3 Parte a documentației complete

Acest document face parte din documentația integrală și este valabil numai împreună cu toate documentele aferente! Citiți și urmați instrucțiunile de operare ale tuturor componentelor sistemului, în special instrucțiunile de siguranță!

Figura prezintă un exemplu general de sistem de sudură.

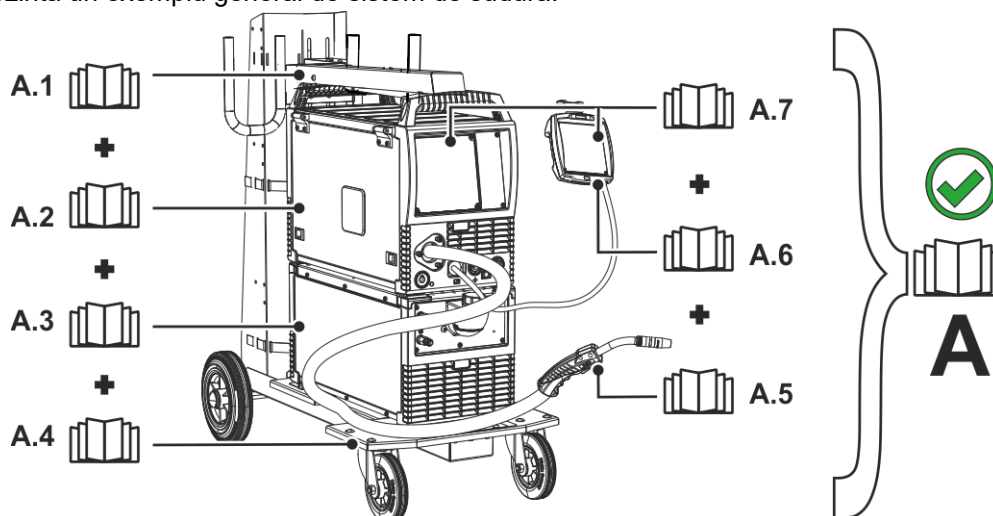


Figura 2-1

Poz.	Documentație
A.1	Opțiuni instrucțiuni de conversie
A.2	Sursă de curent de sudare
A.3	Aparat de răcire, convertizor de tensiune, ladă de unelte etc.
A.4	Cărucior de transport
A.5	Pistolet de sudură
A.6	Telecomandă
A.7	Unitate de comandă
A	Documentația integrală

2.4 Reglementări privind siguranța

AVERTISMENT



**Pericol de accidentare în cazul nerespectării instrucțiunilor de siguranță!
Nerespectarea instrucțiunilor de siguranță vă poate pune viața în pericol!**

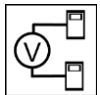
- Citiți cu atenție instrucțiunile de siguranță din acest manual!
- Respectați normele de prevenire a accidentelor și dispozițiile specifice țării!
- Îndemnați persoanele din zona de lucru să respecte aceste norme!



Pericol de vătămare corporală din cauza tensiunii electrice!

La atingere, tensiunile electrice pot duce la electrocutări și arsuri cu risc de pierdere a vieții. Chiar și la atingerea pieselor sub tensiuni electrice mici există pericol de moarte.

- Nu atingeți direct niciuna din piesele parcurse de curent electric, cum ar fi mufele pentru curentul de sudură, electrozii sârmă, bară sau din tungsten!
- Depuneți pistolul de sudură și suportul electrodului întotdeauna izolat!
- Purtați echipamentul individual de protecție complet (în funcție de aplicație)!
- Deschiderea aparatului este permisă exclusiv personalului de specialitate expert!
- Nu se permite utilizarea aparatului pentru dezghețarea țevilor!

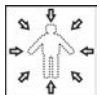


Pericol în cazul interconectării mai multor surse de curent!

În cazul în care trebuie ca mai multe surse de curent să fie interconectate în paralel sau în serie, nu este permisă efectuarea acestei operații decât de către un specialist calificat, conform standardului IEC 60974-9 „Instalare și utilizare” și a normelor de prevenire a accidentelor BGV D1 (fost VBG 15), respectiv conform dispozițiilor naționale specifice!

Pentru lucrările de sudură cu arc electric, instalațiile pot fi autorizate numai după ce se efectuează o testare, pentru a exista siguranța că nu va fi depășită tensiunea permisă de mers în gol.

- Solicitați ca racordarea aparatului să fie efectuată numai de către un specialist calificat!
- La scoaterea din funcțiune a surselor de curent individuale, toate liniile de curent de rețea și de curent pentru sudură trebuie să fie separate de sistemul de sudură general. (Pericol din cauza tensiunilor inverse!)
- Nu conectați împreună aparate de sudură cu inversare de polaritate (seria PWS) sau aparate pentru sudura cu curent alternativ (AC) deoarece, printr-o simplă eroare de operare, tensiunile de sudură pot fi însumate în mod nepermis.



Pericol de accidentare din cauza îmbrăcăminte neadecvate!

Radiațiile, căldura și tensiunea electrică sunt surse de pericol de inevitabile în timpul sudării în arc electric. Utilizatorul trebuie să fie echipat cu un echipament individual de protecție (EIP) complet. Echipamentul de protecție trebuie să prevină următoarele riscuri:

- Dispozitiv de protecție a respirației contra substanțelor și amestecurilor periculoase pentru sănătate (gaze de ardere și vapori) sau luarea unor măsuri adecvate (aspirație etc.).
- Cască de protecție pentru sudori, cu dispozitiv de protecție adecvat contra radiațiilor ionizante (radiații IR și UV) și contra căldurii.
- Îmbrăcăminte de protecție pentru sudori (încălțăminte, mănuși și echipament pentru protecția corpului) pentru mediu de lucru cu căldură ridicată, cu efecte similare unei temperaturi a aerului de 100 °C sau mai mult, resp. pentru protecție în timpul lucrului la componente aflate sub tensiune și contra electrocutării.
- Dispozitiv de protecție a auzului contra zgomotului excesiv.

⚠️ AVERTISMENT

Pericol de vătămare corporală cauzat de iradiere sau încălzire excesivă!

Radiația emisă de arcul electric duce la vătămări ale pielii și ochilor.

Contactul cu piesele de sudat încinse și cu scântele conduce la arsuri.

- Utilizați un scut de protecție la sudare, respectiv o cască de protecție la sudare (în funcție de aplicație)!
- Purtați un echipament de protecție uscat (de exemplu, scut de protecție la sudare, mănuși etc.) în conformitate cu prevederile în vigoare în țara de utilizare!
- Protejați persoanele neparticipante împotriva radiației și pericolului de orbire, cu ajutorul unei cortine de protecție la sudare sau a unui ecran de protecție la sudare corespunzător!



Pericol de explozie!

Prin încălzire, materialele aparent inofensive aflate în containere închise pot cauza suprapresiune.

- Scoateți în afara zonei de lucru containerele cu lichide inflamabile sau explozive!
- Nu încălziți prin sudare sau tăiere lichide explozive, prafuri sau gaze!



Pericol de incendiu!

Temperaturile ridicate, scântele, piesele incandescente și resturile fierbinți care apar în timpul operațiunii de sudură pot duce la formarea de flăcări.

- Asigurați-vă că nu există surse de foc în perimetrul de lucru!
- Nu purtați la dvs. obiecte ușor inflamabile, de exemplu chibrituri sau brichete.
- Asigurați-vă că există în perimetrul de lucru aparate adecvate pentru stingerea focului!
- Înainte de a începe operațiunea de sudură, îndepărtați resturile de material inflamabil ale pieselor.
- Continuați prelucrarea pieselor sudate numai după ce acestea s-au răcit. Evitați contactul cu materialul inflamabil!

ATENȚIE



Fum și gaze!

Fumul și gazele pot provoca dispnee și intoxicații! Pe lângă aceasta, vaporii de solvent (hidrocarburi clorurate) se pot transforma în fosgen toxic din cauza radiațiilor ultraviolete ale arcului electric!

- Asigurați circulația aerului proaspăt!
- Țineți la distanță vaporii de solvent de câmpul de radiații al arcului electric!
- Dacă este cazul, purtați mască de protecție!



Poluarea fonică!

Zgomotul peste 70 dBA poate cauza deteriorarea permanentă a auzului!

- Purtați echipament adecvat de protecție a auzului!
- Persoanele aflate în zona de lucru trebuie să poarte echipament adecvat de protecție a auzului!



Conform IEC 60974-10, aparatele de sudură sunt clasificate în două clase de compatibilitate electromagnetică (clasa CEM vă rugăm să o extrageți din Datele tehnice) > consultați capitolul 8:



Aparatele din **clasa A** nu sunt prevăzute pentru utilizarea în zone de locuit pentru care alimentarea cu energie electrică se realizează din rețeaua publică de alimentare de joasă tensiune. La asigurarea compatibilității electromagnetice pentru aparatele din clasa A, în aceste sectoare se pot produce dificultăți, atât din cauza interferențelor cu semnale parazite transmise pe rețea, cât și din cauza interferențelor radiate.



Aparatele din **clasa B** îndeplinesc cerințele CEM pentru zonele industriale și cele de locuit, inclusiv regiunile de locuințe cu conexiune la rețeaua publică de alimentare de joasă tensiune.

Instalarea și operarea

La operarea instalațiilor de sudură cu arc electric, în unele cazuri se pot produce interferențe electromagnetice, deși fiecare aparat de sudură respectă valorile limită de emisii conform standardului. Pentru interferențe care provin de la sudură este răspunzător utilizatorul.

Pentru **evaluarea** posibilelor probleme electromagnetice din mediul înconjurător, utilizatorul trebuie să aibă în vedere următoarele: (a se vedea și EN 60974-10 Anexa A)

- cablurile de rețea, de comandă, de semnal și cele de telecomunicații
- aparatele de radio și TV
- calculatoarele și alte echipamente de comandă
- echipamentele de siguranță
- sănătatea persoanelor din vecinătate, în special dacă acestea poartă stimulatoare cardiace sau aparate auditive
- echipamentele de etalonare și de măsurare
- rezistența la interferențe a altor echipamente din mediul înconjurător
- ora din zi la care trebuie executate lucrările de sudură

Recomandări pentru **reducerea interferențelor emise**

- Conexiunea la rețea, de ex. filtru de rețea suplimentar sau ecranarea prin intermediul unei țevi metalice
- Întreținerea dispozitivului de sudură cu arc electric
- Conductorii de sudură trebuie să fie pe cât de scurți posibil și apropiați între ei și să se desfășoare pe sol
- Egalizarea de potențial
- Legarea la pământ a piesei de sudat în cazurile în care nu este posibilă o legare la pământ directă a piesei de sudat, este recomandabil ca legătura să se realizeze prin intermediul unor condensatori.
- Ecranarea altor echipamente din mediul înconjurător sau a întregului echipament de sudură

⚠ ATENȚIE**Câmpuri electromagnetice!**

Sursa de curent poate duce la apariția unor câmpuri electrice sau electromagnetice, care pot afecta funcționarea aparatelor electronice, cum ar fi computere, mașini cu comandă numerică, linii de telecomunicații, conducte de rețea și de semnalizare și stimulatore cardiace.



- A se respecta normele de întreținere > *consultați capitolul 6.2!*
- Desfaceți complet conductele de sudură!
- Protejați prin ecrane aparatele sau instalațiile sensibile la radiații!
- Poate fi afectată funcționarea stimulatoarelor cardiace (dacă este cazul, solicitați sfat medical).

**Obligațiile operatorului!**

Pentru utilizarea aparatului, trebuie să respectați normele și legile naționale în vigoare!

- Implementarea la nivel național a directivei cadru 89/391/CEE privind introducerea de măsuri pentru promovarea îmbunătățirii securității și sănătății lucrătorilor la locul de muncă, precum și directivele individuale aferente.
- În special directiva 89/655/CEE privind cerințele minime de securitate și sănătate pentru folosirea de către lucrători a echipamentului de lucru la locul de muncă.
- Normele fiecărei țări privind securitatea în muncă și prevenirea accidentelor.
- Instalarea și operarea aparatului conform IEC 60974-9.
- Instruirea utilizatorului la intervale de timp regulate cu privire la munca în condiții de siguranță.
- Verificarea periodică a aparatului conform IEC 60974-4.



Garanția oferită de producător se pierde în cazul în care apar deteriorări din cauza folosirii unor componente străine!

- **Utilizați numai componente și opțiuni (surse de curent, pistoleți de sudură, suporturi de electrozi, telecomenzi, piese de schimb și de uzură etc.) oferite în programul nostru de livrare!**
- **Introduceți și blocați accesoriile în mufa de conectare numai atunci când aparatul nu este conectat la sursa de curent!**

Cerințe pentru conectarea la rețeaua publică de alimentare

Aparatele cu putere mare pot influența calitatea rețelei prin curentul pe care îl consumă din rețeaua de alimentare. Pentru unele tipuri de aparate se pot aplica astfel limitări de conectare sau cerințe referitoare la impedanța maximă posibilă a cablului sau la capacitatea de alimentare minimă necesară la interfața pentru rețeaua publică (punctul de cuplare comun PCC), făcându-se referire și la datele tehnice ale aparatelor. În acest caz, este răspunderea operatorului sau a utilizatorului aparatului să se asigure că acesta poate fi conectat, dacă este cazul după consultarea cu operatorul rețelei de alimentare.

2.5 Transport și instalare**⚠ AVERTISMENT**

Pericol de accidentare în cazul manipulării necorespunzătoare a buteliilor de gaz protector!

Manipularea greșită și fixarea insuficientă a buteliilor de gaz protector pot duce la vătămări grave!

- Respectați indicațiile prevăzute de producător și regulamentul privind gazul comprimat!
- Este interzisă fixarea în zona supapei buteliei de gaz protector!
- Evitați încălzirea buteliei de gaz protector!

ATENȚIE



Pericol de accidente din cauza cablurilor de alimentare!

În timpul transportului, cablurile de alimentare nedecuplate (cabluri de alimentare de la rețea, cabluri de comandă etc.) pot cauza pericole, de exemplu răsturnarea aparatelor conectate și rănirea persoanelor!

- Decuplați cablurile de alimentare înainte de transportul!



Pericol de basculare!

În timpul funcționării sau al amplasării, aparatul se poate înclina sau deteriora și pot fi rănite persoane. Siguranța de basculare este prevăzută până la un unghi de 10° (conform IEC 60974-1).

- Amplasați sau transportați aparatul pe suprafețe plane, fixe!
- Asigurați componentele instalate prin mijloace adecvate!



Pericol de accidentare din cauza cablurilor amplasate necorespunzător!

Cablurile amplasate necorespunzător (cablurile de alimentare, cablurile de comandă, cablurile de sudură sau pachetele de furtunuri intermediare) pot fi surse de împiedicare.

- Amplasați cablurile de alimentare plat, pe sol (evitați formarea buclelor).
- Evitați amplasarea pe căile de deplasare și transport.



Pericol de vătămare corporală din cauza fluidului de răcire încălzit și al racordurilor la acesta!

Fluidul de răcire utilizat și punctele de racordare la acesta se pot încălzi puternic în timpul funcționării (versiunea răcită cu apă). La deschiderea circuitului de agent de răcire, agentul de răcire evacuat poate duce la opări.

- Deschideți circuitul de agent de răcire exclusiv cu sursa de curent deconectată, respectiv cu aparatul de răcire deconectat!
- Purtați echipament de protecție corespunzător (mănuși de protecție)!
- Închideți racordurile deschise ale conductelor flexibile cu dopuri adecvate.



Aparatele au fost concepute să funcționeze în poziție verticală!

Operarea în spații nepermise poate cauza deteriorarea aparatului.

- **Transportul și operarea exclusiv în poziție verticală!**



Realizarea unor racorduri incorecte poate duce la deteriorarea accesoriilor și a sursei de curent!

- **Introduceți și blocați componentele de accesorii în mufele de conectare corespunzătoare numai atunci când aparatul de sudură este oprit.**
- **Descrieri detaliate se regăsesc în manualul de utilizare a accesoriilor corespunzătoare!**
- **După pornirea sursei de curent, accesoriile sunt recunoscute automat.**



Capacele de protecție la praf protejează mufele de conectare și, implicit aparatul, de impurități și deteriorare.

- **Dacă la conectare nu se adaugă niciun accesoriu, se va pune capacul de protecție la praf.**
- **În cazul în care capacul de protecție este defect sau a fost pierdut, acesta trebuie înlocuit!**

3 Utilizare în mod corespunzător

AVERTISMENT



Pericole din cauza utilizării necorespunzătoare!

Aparatul a fost fabricat în conformitate cu tehnologiile actuale și cu prevederile, respectiv normele în vigoare pentru utilizarea industrială și profesională. Este destinat numai procedeelor de sudură specificate pe plăcuța cu caracteristici. Dacă aparatul nu este utilizat în scopul prevăzut, pot apărea pericole pentru om, animale sau bunuri materiale. Nu ne asumăm nicio responsabilitate pentru daunele care decurg din aceasta!

- Aparatul trebuie utilizat exclusiv în scopul prevăzut, de către personalul competent și instruit!
- Nu modificați și nu reconstruiți aparatul în mod necorespunzător!

3.1 Domeniu de utilizare

Aparat de sudură manuală cu electrod pentru MSG- și sudură-TIG cu Liftarc (amorsare cu contact) în procedură auxiliară sau sudură-manuală-cu electrod. Accesoriile pot extinde gama de funcții, dacă este cazul (Vezi documentația corespunzătoare din capitolul cu aceeași denumire).

3.2 Documente de referință

3.2.1 Garanție

Informații suplimentare puteți găsi în broșura atașată "Warranty registration", precum și din informațiile noastre privind garanția, întreținerea și verificarea, la adresa www.ewm-group.com!

3.2.2 Declarație de conformitate



În ceea ce privește concepția și modul de construcție, acest produs corespunde directivelor UE menționate în declarație. Produsului îi este anexată o declarație de conformitate specifică, în original.

3.2.3 Sudură în zone cu risc electric ridicat



În conformitate cu prevederile și normele IEC / DIN EN 60974 și VDE 0544, aparatele pot fi instalate în zone cu risc electric ridicat.

3.2.4 Documente de service (Piese de schimb și scheme de conexiuni)

AVERTISMENT



Sunt excluse reparațiile și modificările necorespunzătoare!

Pentru a fi evitate accidentele și deteriorarea aparatului, acesta poate fi reparat sau modificat numai de către personal competent și calificat!

Garanția se pierde dacă se intervine neautorizat asupra aparatului!

- În caz de reparații, apelați la persoane competente (personal de service specializat)!

Schemele de conexiuni sunt furnizate în original, odată cu aparatul.

Piese de schimb pot fi obținute de la dealerii autorizați.

3.2.5 Calibrare / validare

Prin prezenta se confirmă că acest produs a fost verificat cu aparate de măsură calibrate, conform standardelor în vigoare IEC/EN 60974, ISO/EN 17662 și respectă toleranțele admise. Interval de calibrare recomandat: 12 luni.

4 Descrierea aparatului – Privire de ansamblu

4.1 Vedere frontală / vedere posterioară

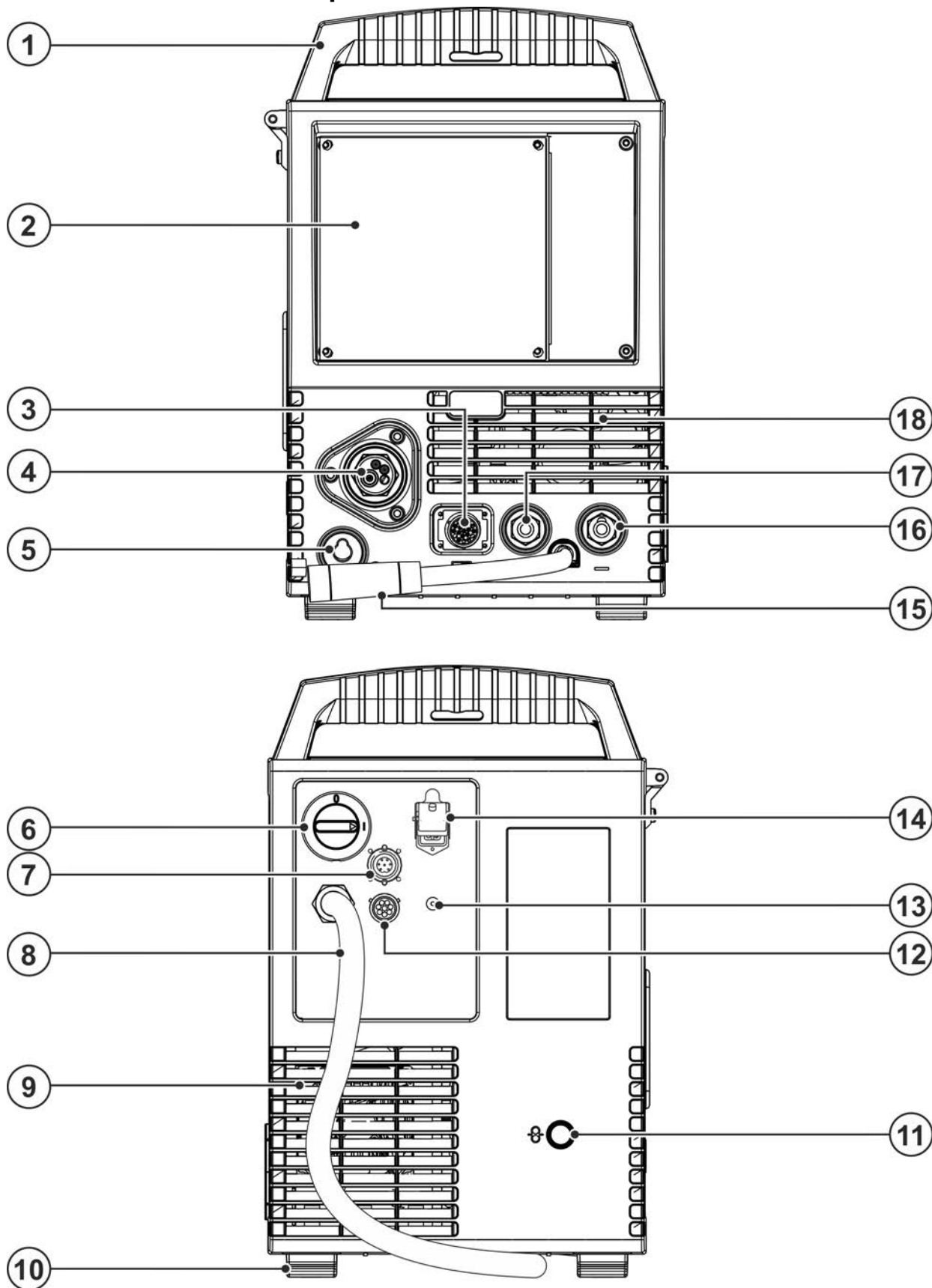












Figura 4-1

Capitol	Simbol	Descriere
1		Mâner de transport
2		Unitatea de comandă a aparatului > consultați capitolul 0
3		Mufă de conectare cu 19 poli (analog) Pentru conectarea componentelor anologice de accesorii (telecomandă, conductă de comandă pistol de sudură, etc.)
4		Racordarea aparatului de sudură autogentă (racord central euro sau Dinse) Curent de sudură, gaz protector și tastă pistol de sudură integrate
5		Mufa de parcare, ștecărul de selectare a polarității Suportul ștecărului de selectare a polarității la sudură manuală cu electrod sau transport.
6		Înterupătorul principal Pornirea sau oprirea dispozitivului.
7		Mufă de conectare cu 7 pini (digital) Pentru conectarea accesoriilor digitale Opțiune pentru modernizare > consultați capitolul 9.4
8		Cablul de alimentare de la rețea > consultați capitolul 5.1.7
9		Ieșire aer de răcire
10		Suportul aparatului
11		Deschidere de intrare pentru alimentare externă cu sârmă Deschidere pregătită în carcasă pentru utilizarea la alimentarea externă cu sârmă.
12		Mufă de conectare cu 8 poli Conductă de comandă aparat de răcire
13		Filet de racord - G1/4" Racord pentru gaz de protecție (intrare)
14		Mufă de conectare, 4 poli Alimentarea cu tensiune a modulului de răcire
15		Selectarea polarității la cablul de curent de sudură Curentul de sudură pentru conectorul central euro/pistol de sudură facilitează selectarea polarității. •-----MIG/MAG: Mufă de conectare curent de sudură „+” •-----Sârmă tubulară cu autoprotecție/WIG: Mufă de conectare curent de sudură „-” •-----Manuală cu electrod: mufă de parcare
16		Mufă, curent de sudură „-“ Conexiunea accesoriilor depinde de proces. Respectați descrierea conexiunii pentru respectivul proces de sudură > consultați capitolul 5.
17		Mufă, curent de sudură „+“ Conexiunea accesoriilor depinde de proces. Respectați descrierea conexiunii pentru respectivul proces de sudură > consultați capitolul 5.
18		Intrare aer de răcire

4.2 Vedere interioară

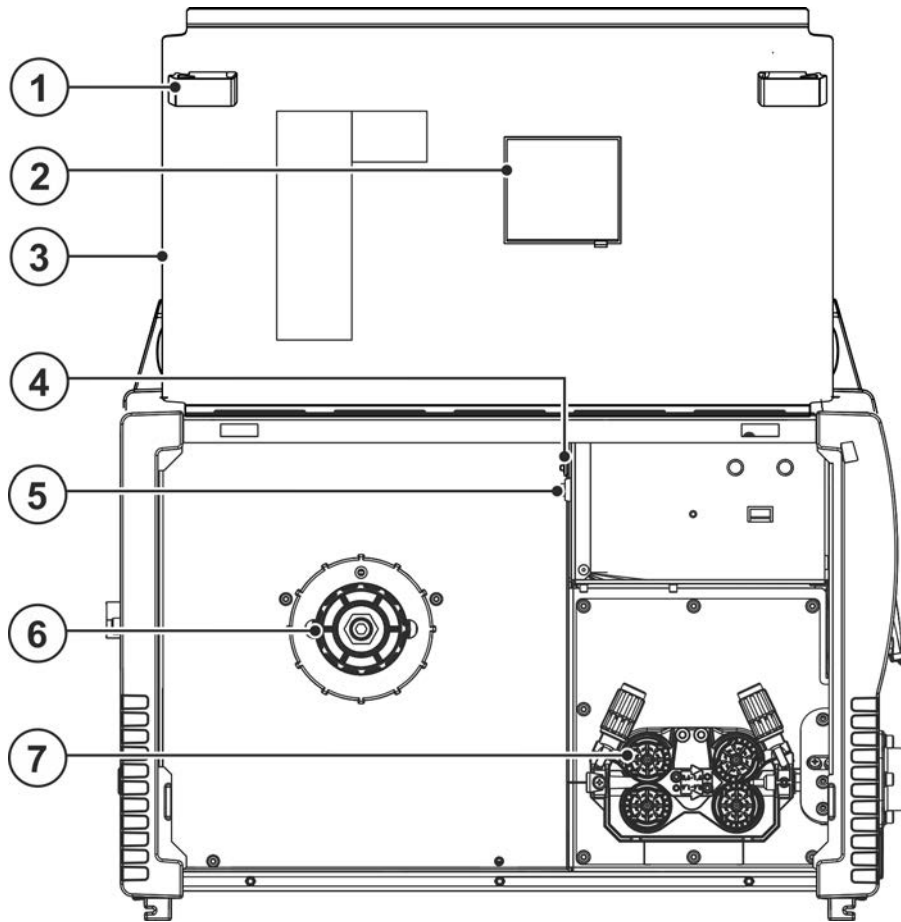
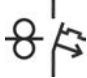



Figura 4-2

Capi tol	Simbol	Descriere
1		Dispozitiv glisant de închidere, blocare capac de protecție
2		Fereastră de inspecție a bobinei de sârmă Control rezervă sârmă
3		Capac de protecție Capac pentru angrenajul avansului sârmei și alte elemente de operare. Pe partea interioară găsiți, în funcție de seria aparatului, alte indicatoare adezive cu informații despre componentele supuse uzurii și listele cu JOB-uri.
4		Tastă, Automat de siguranță Asigurare tensiune de alimentare motor avans sârmă (Resetați automatul activat)
5		Buton de acționare, introducerea sârmei în ghidaje Introducerea electrodului de sârmă fără gaz și tensiune prin pachetul de furtunuri până la pistolul de sudură > <i>consultați capitolul 5.2.4.3.</i>
6		Dispozitiv de prindere a bobinei de sârmă
7		Unitate de ghidare sârmă

4.3 Comanda aparatului – Elemente de operare

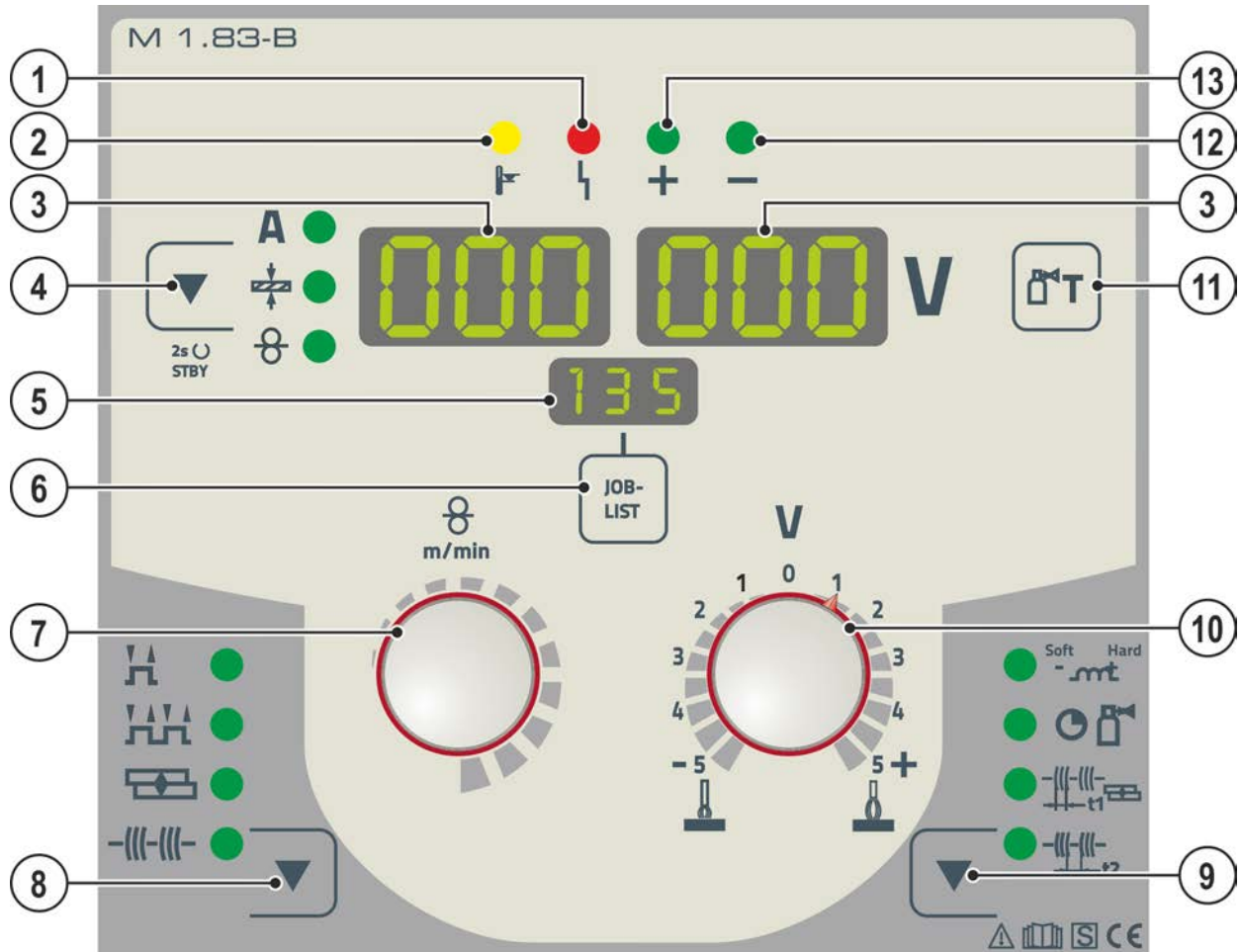





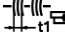
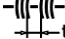






Figura 4-3

Capi tol	Simbol	Descriere
1		Led indicator pentru "Eroare colectiva"
2		Led indicator pentru " Supratemperatura "
3		Afișaj date sudură (trei poziții) Afișajul parametrilor de sudură și valorilor acestora > <i>consultați capitolul 4.3.1</i>
4		Buton pentru tipul de afișare a parametrilor de sudură / mod de economisire a energiei A ----- Curent de sudură ⊕ ----- Grosime material ⊗ ----- Viteză de avans sârmă După o acționare de 2 secunde, utilajul trece în modul de economisire a energiei. Pentru reactivare este suficientă acționarea unui element de operare la întâmplare > <i>consultați capitolul 5.7.3.</i>
5		Afișare JOB Afișarea sarcinii de sudură selectate în mod curent (număr JOB).
6	JOB-LIST	Buton pentru operația de sudură (JOB) Selectați operația de sudură în funcție de lista operațiunilor de sudură (JOB-LIST). Lista se află pe partea interioară a clapetei de protecție a acționării avansului sârmei sau în anexa acestor instrucțiuni de operare.

Capitol	Simbol	Descriere
7		Buton rotativ pentru setarea parametrilor de sudură Pentru setarea randamentului de sudură, pentru selectarea JOB-urilor (operația de sudură) și pentru setarea altor parametri de sudură.
8		Butonul pentru modul de operare H-----în 2 timpi HH-----în 4 timpi  -----momente - - - ----interval
9		Butonul pentru parametrii de proces Pentru selectarea parametrilor ce trebuie setați. Inclusiv pentru navigarea și ieșirea din meniu, pentru setările extinse. ^{Soft} ^{Hard} - m + ----Efect de îngustare/dinamic  ----Durată scurgere reziduală gaz  ----Moment de sudură  ----Pauză
10		Buton rotativ pentru corecția lungimii arcului electric
11		Buton de acționare test gaz / clătire set de furtunuri > consultați capitolul 5.1.9
12		Martor luminos de indicare a polarității
13		Martor luminos de indicare a polarității

4.3.1 Afișaj cu parametrii de sudare

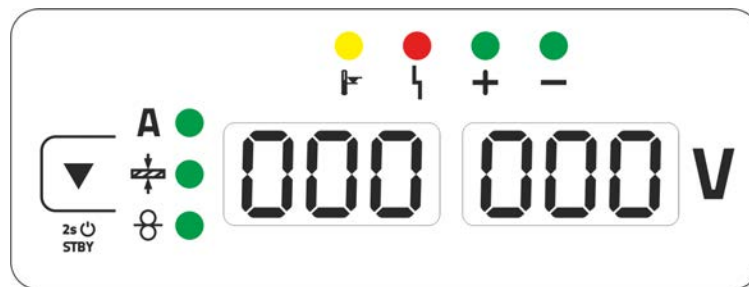


Figura 4-4

Lângă afișaj se află butonul pentru tipul de afișare a parametrilor de sudură.

Cu fiecare apăsare pe buton, se comută la parametrul următor. După ultimul parametru, se continuă cu primul.

Se afișează:

- Valorile nominale (înaintea sudurii)
- Valorile reale (în timpul sudurii)
- Valorile de menținere (după sudură)

MIG/MAG

Parametri	Valori nominale	Valori reale	Valori de menținere
Curent de sudură	<input checked="" type="checkbox"/> / <input type="checkbox"/> [1]	<input checked="" type="checkbox"/>	<input checked="" type="checkbox"/>
Grosime material	<input checked="" type="checkbox"/>	<input type="checkbox"/>	<input type="checkbox"/>
Viteză de avans sârmă	<input checked="" type="checkbox"/>	<input type="checkbox"/>	<input type="checkbox"/>
Tensiune sudură	<input checked="" type="checkbox"/>	<input checked="" type="checkbox"/>	<input checked="" type="checkbox"/>

[1] MIG/MAG convențional

Manuală cu TIG/electrod

Parametri	Valori nominale	Valori reale	Valori de menținere
Curent de sudură	<input checked="" type="checkbox"/>	<input type="checkbox"/>	<input type="checkbox"/>
Tensiune sudură	<input type="checkbox"/>	<input checked="" type="checkbox"/>	<input checked="" type="checkbox"/>

După sudură, afișajul comută de la valorile de menținere la valorile nominale dacă

- acționați butoane sau rotiți butoanelor rotative ale sistemului de comandă a aparatului
- așteptați 5 secunde

4.3.2 Indicarea polarității

Indicarea polarității este afișată pentru polaritatea necesară JOB selectată la sistemul de comandă, pe > consultați capitolul 0. Polaritatea necesară poate fi setată apoi cu ștecărul de selectare a polarității.

5 Design și funcționare

⚠️ AVERTISMENT



Pericol de vătămare corporală din cauza tensiunii electrice!

Atingerea componentelor parcurse de curent, de exemplu, a conexiunilor electrice poate duce la pierderea vieții!

- Respectați instrucțiunile de siguranță de pe primele pagini ale instrucțiunilor de operare!
- Punerea în funcțiune trebuie efectuată exclusiv de persoane, care dispun de cunoștințe corespunzătoare de utilizare a surselor de curent!
- Conectați cablurile de conexiune sau de alimentare cu aparatul oprit!

Citiți și respectați instrucțiunile cuprinse în documentațiile tuturor componentelor sistemului, respectiv ale accesoriilor!

5.1 Transport și instalare

⚠️ AVERTISMENT



Pericol de accidentare din cauza transportului nepermis al aparatelor care nu pot fi manipulate cu macaraua!

Manipularea cu macaraua sau suspendarea aparatului sunt interzise! Aparatul poate cădea și poate accidenta persoane! Mânerele, chingile și suporturile sunt prevăzute exclusiv pentru transportul manual!

- Aparatul nu este adecvat pentru manipularea cu macaraua sau pentru suspendare!

5.1.1 Condițiile mediului înconjurător



Aparatul va fi amplasat și pus în funcțiune numai pe o suprafață adecvată, rezistentă și plană (în aer liber conform IP 23)!

- **Asigurați amplasarea pe un teren aderent, plan și iluminat a locului de muncă.**
- **Este obligatorie exploatarea în condiții de siguranță a aparatului în orice moment.**



Deteriorări ale aparatelor cauzate de impurități!

Cantitățile neobișnuit de mari de praf, acizi, gaze sau substanțe corozive pot deteriora aparatul (respectați intervalele de întreținere > consultați capitolul 6.2).

- **Preveniți formarea unor cantități mari de fum, aburi, ulei pulverizat, pulberi rezultate la șlefuire și aerul ambiant coroziv!**

5.1.1.1 În funcțiune

Domeniul de temperaturi ale aerului ambiant:

- de la -25 °C până la +40 °C (de la -13 F până la 104 °F) ^[1]

umiditatea relativă a aerului:

- până la 50 %, la 40 °C (104 °F)
- până la 90 %, la 20 °C (68 °F)

5.1.1.2 Transport și depozitare

Depozitarea în spații închise, domeniul de temperaturi ale aerului ambiant:

- de la -30 °C până la +70 °C (de la -22 °F până la 158 °F) ^[1]

Umiditatea relativă a aerului

- până la 90 %, la 20 °C (68 °F)

^[1] Temperatură ambiantă dependentă de agentul de răcire! Respectați domeniul de temperaturi ale agentului de răcire a pistolului!

5.1.2 Răcirea aparatului



Aerisirea insuficientă duce la scăderea eficienței și la deteriorarea aparatului.

- **Respectați condițiile de mediu!**
- **Nu astupați orificiul de intrare și ieșire pentru aerul de răcire!**
- **Respectați distanța minimă de 0,5 m de la obstacole!**

5.1.3 Conductorul de masă, generalități

⚠ ATENȚIE



Pericol de arsuri prin conectarea incorectă a curentului de sudură!

Ca urmare a unor mufe tată pentru conexiunea la curentul de sudură care nu sunt blocate (conexiunile aparatului) sau a unor impurități pe conectorul piesei de sudat (vopsea, coroziune), aceste puncte de conectare și cablurile se pot încălzi și pot provoca arsuri la atingere!

- Verificați zilnic conexiunile curentului de sudură și blocați-le, dacă este cazul, prin rotire spre dreapta.
- Curățați temeinic conectorul piesei de sudat și fixați-l sigur! Nu folosiți componentele piesei de sudat pe post de conductor de întoarcere a curentului de sudură!

5.1.4 Răcire pistol de sudură

5.1.4.1 Racordul modului de răcire

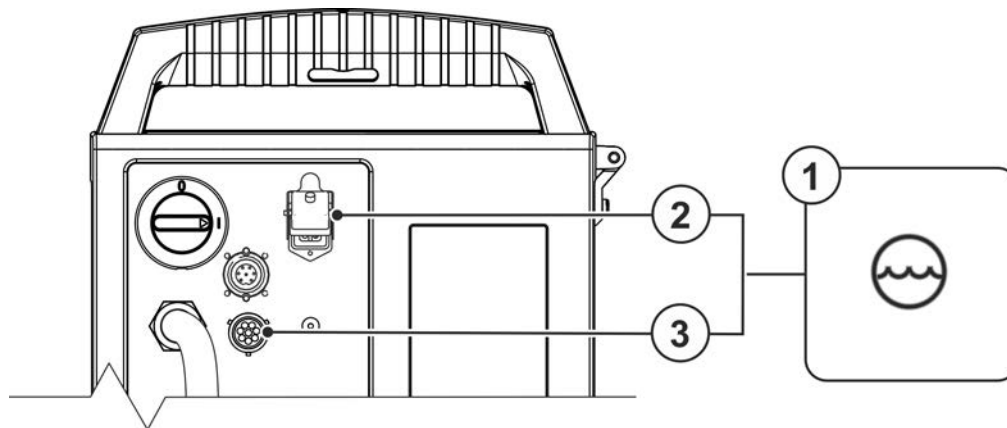


Figura 5-1

Capi tol	Simbol	Descriere
1		Modulul de răcire
2		Mufă de conectare, 4 poli Alimentarea cu tensiune a modului de răcire
3		Mufă de conectare cu 8 poli Conductă de comandă aparat de răcire

- Conectați și blocați fișa de alimentare cu 4 poli a aparatului de răcire la mufa de conectare cu 4 poli a aparatului de sudură.
- Conectați și blocați fișa cu 8 poli a conductorului de comandă a aparatului de răcire la mufa de conectare cu 8 poli a aparatului de sudură.

5.1.5 Indicații pentru pozarea cablurilor de curent de sudură

- Cablurile pentru curent de sudură pozate necorespunzător pot conduce la deranjamente (pâlpâire) ale arcului electric!
- Pozați cablul de masă și pachetul de furtunuri cât mai apropiate și cât mai paralele.
- Desfășurați complet cablurile pentru curent de sudură și dacă este cazul pachetele de furtunuri ale pistolului de sudură sau furtunuri intermediare.
- Desfășurați complet cablurile pentru curent de sudură și dacă este cazul pachetele de furtunuri ale pistolului de sudură sau furtunuri intermediare.
- În principiu, lungimea cablurilor nu trebuie să fie mai mare decât este necesar. Pentru rezultate de sudură optime, max. 30 m. (cablul de masă + pachetul cu furtunuri intermediare + cablul pistolului).

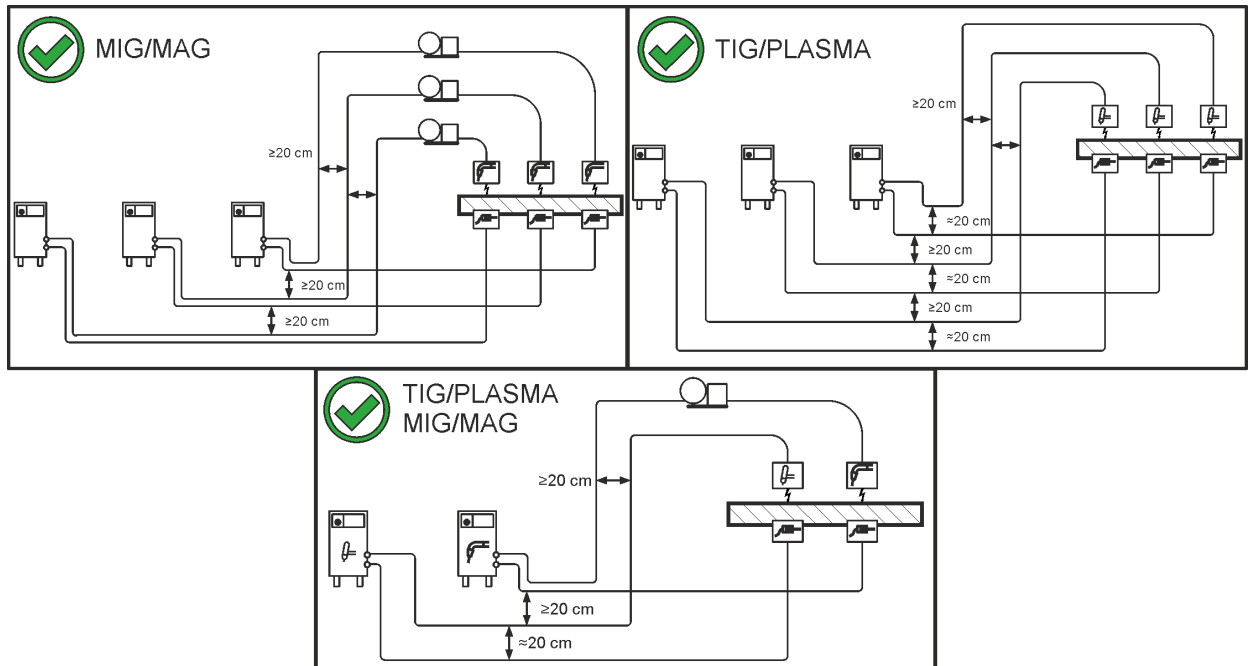


Figura 5-2

- Pentru fiecare aparat de sudură, utilizați un cablu de masă propriu pentru piesa de sudat!

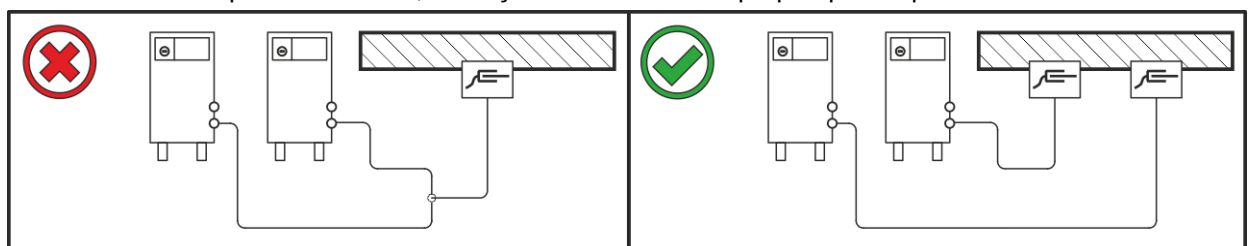


Figura 5-3

- Desfășurați complet cablurile pentru curent de sudură și dacă este cazul pachetele de furtunuri ale pistolului de sudură sau furtunuri intermediare.
- În principiu, lungimea cablurilor nu trebuie să fie mai mare decât este necesar.

Desfășurați complet cablurile pentru curent de sudură și dacă este cazul pachetele de furtunuri ale pistolului de sudură sau furtunuri intermediare.

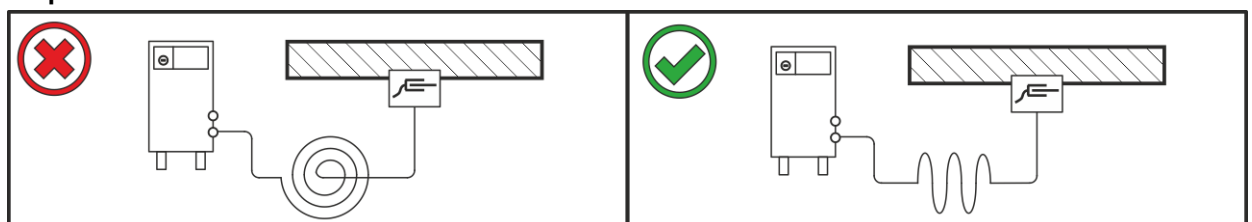


Figura 5-4

5.1.6 Curenți de sudură vagabonzi

⚠️ AVERTISMENT



Pericol de accidentare din cauza curenților de sudură vagabonzi!

Ca urmare a curenților de sudură vagabonzi pot fi distruși conductori de protecție, pot fi avariate aparate și echipamente electrice, supraîncălzite unele componente și, drept consecință, pot fi provocate incendii.

- Controlați regulat buna fixare și conectarea perfectă a tuturor racordurilor pentru curentul de sudură.
- Toate componentele conductive electric ale sursei de curent, cum ar fi carcasa, căruciorul de deplasare, suporturile de macara, trebuie instalate, fixate sau suspendate izolate electric!
- Fără izolație, nu așezați pe sursa de curent, căruciorul de deplasare, suporturile de macara niciun fel de alte echipamente, cum ar fi mașini de găurit, polizoare unghiulare etc.!
- Pistoletul de sudură și suportul electrodului trebuie depozitate întotdeauna izolate electric atunci când nu sunt utilizate!

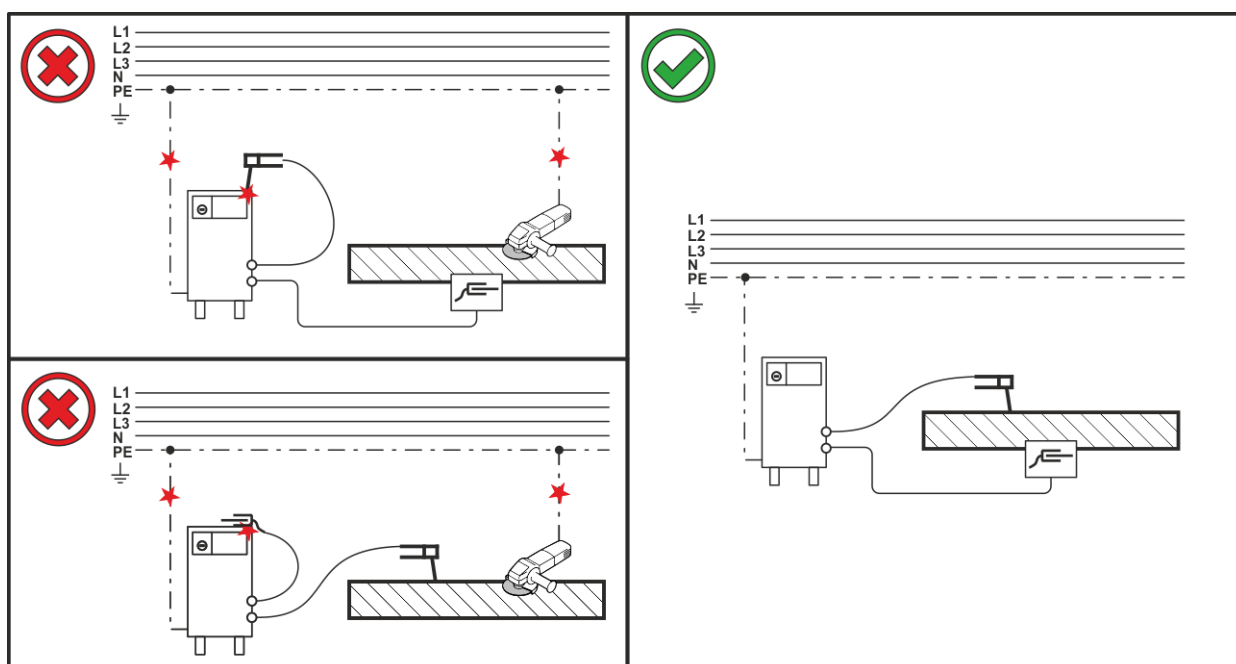


Figura 5-5

5.1.7 Conexiunile de bază

⚠️ PERICOL



Pericole din cauza conexiunii necorespunzătoare la rețea!

O conexiune necorespunzătoare la rețea poate produce accidentarea persoanelor, respectiv pagube materiale!

- Conectarea (ștecărul de conectare la rețea sau cablul), repararea sau ajustarea tensiunii utilajului trebuie efectuate de un electrician specialist, în conformitate legislația, respectiv prevederile legislative specifice țării în care se utilizează!
- Tensiunea de rețea indicată pe plăcuța cu date tehnice trebuie să corespundă cu tensiunea de alimentare.
- Utilizați utilajul conectat exclusiv la o priză cu conductor de protecție conectat conform prevederilor.
- Ștecărul de conectare la rețea, priza și cablul de alimentare trebuie verificate cu regularitate de un electrician specialist!
- La operarea generatorului, generatorul trebuie legat la pământ în conformitate cu instrucțiunile sale de operare. Rețeaua obținută trebuie să fie adecvată pentru modul de operare a utilajelor în conformitate cu clasa de protecție I.

5.1.7.1 Forma rețelei

Aparatul poate fi conectat și operat fie la

- un sistem trifazat cu 4 conductori cu conductor neutru împământat, fie la
- un sistem trifazat cu 3 conductori cu împământare în oricare loc, de ex. la un conductor extern.

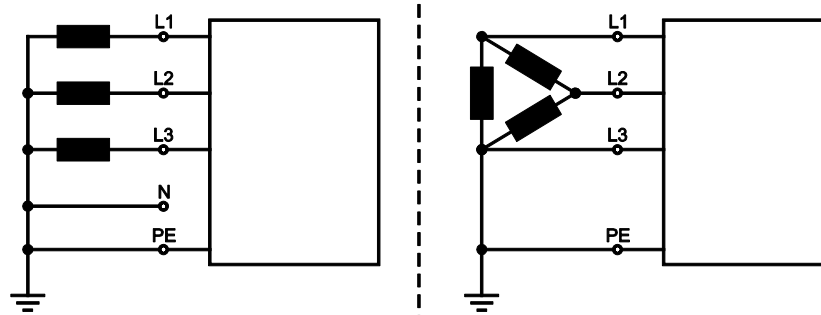


Figura 5-6

Legendă

Poz.	Denumire	Culoare de marcare
L1	Conductor exterior 1	maro
L2	Conductor exterior 2	negru
L3	Conductor exterior 3	gri
N	Conductor neutru	albastru
PE	Conductor de protecție	verde-galben

- Introduceți ștecherul de alimentare cu aparatul oprit în priza apropiată.

5.1.8 Suportul aparatului de sudură

Articolele descrise în continuare se găsesc în pachetul de livrare al dispozitivului.

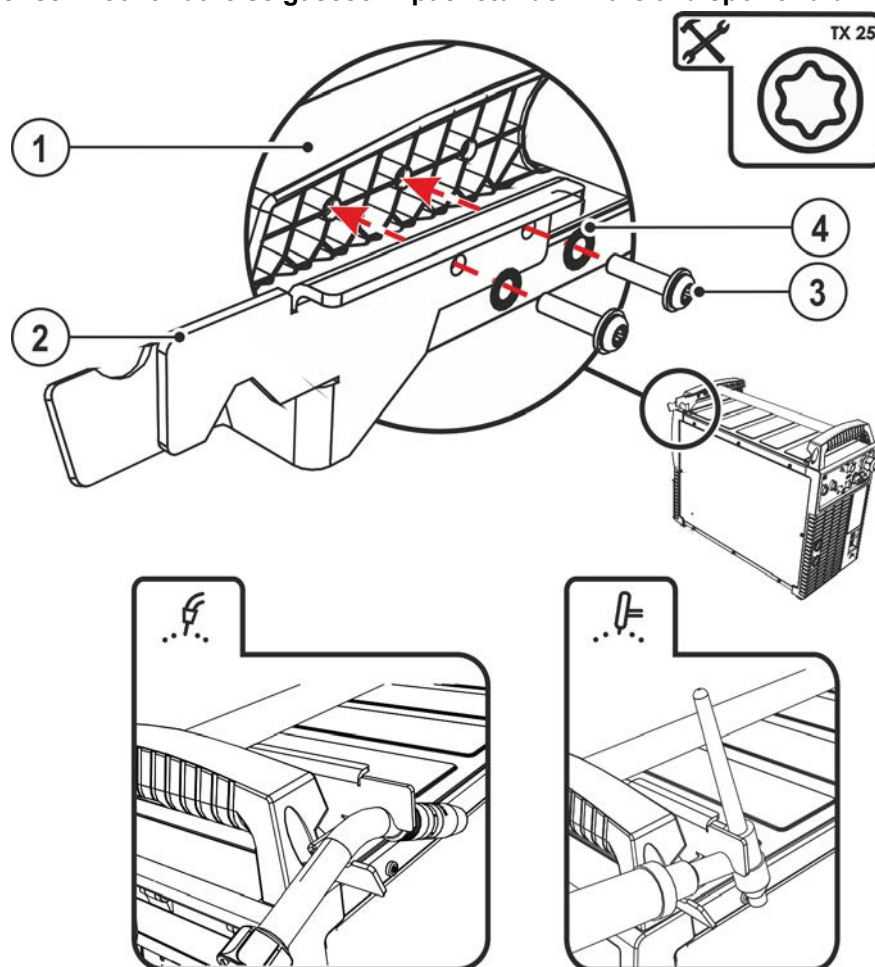


Figura 5-7

Capi tol	Simbol	Descriere
1		Suport transversal mâner de transport
2		Suport pistol de sudură
3		Șuruburi de fixare
4		Șaibe evantai

- Înșurubați suportul arzătorului cu șuruburile de fixare pe suportul transversal al mânerului de transport.
- Introduceți aparatul de sudură, conform ilustrației, în suportul aparatului de sudură.

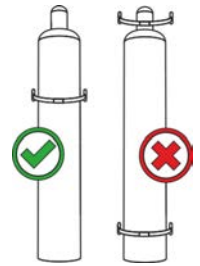
5.1.9 Alimentare cu gaz de protecție (Tub de gaz protector pentru aparate de sudare)

⚠️ AVERTISMENT

Pericol de rănire din cauza manevrării incorecte a buteliilor de gaz protector!

Fixarea necorespunzătoare sau insuficientă a buteliilor de gaz protector poate duce la răniri grave!

- Așezați butelia de gaz protector în suporturile prevăzute în acest sens și asigurați-o cu elemente de siguranță (lanț / chingă)!
- Fixarea trebuie să aibă loc în jumătatea superioară a buteliei de gaz protector!
- Elementele de siguranță trebuie să stea lipite de circumferința buteliei!



Alimentarea neîntreruptă cu gaz protector de la butelia cu gaz protector până la pistolul de sudură este o condiție esențială pentru obținerea de rezultate de sudură optime. În plus, o conductă de alimentare cu gaz protector înfundată poate duce la deteriorarea pistolului de sudură!

- În cazul în care racordul de gaz protector nu este folosit, puneți din nou capacul de protecție de culoare galbenă!
- Toate legăturile cu gaz protector trebuie să se realizeze etanș!

5.1.9.1 Conexiune reductor de presiune

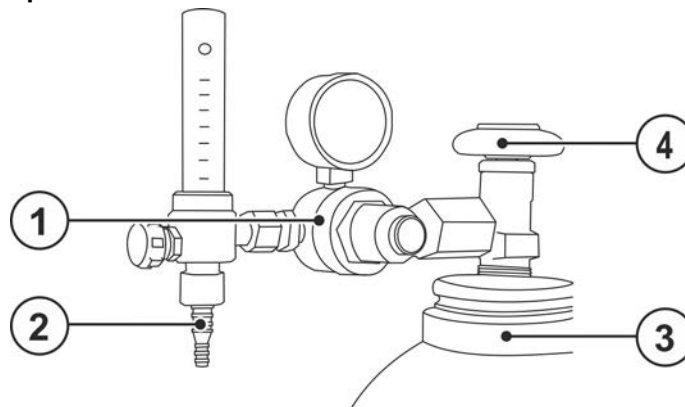


Figura 5-8

Capi tol	Simbol	Descriere
1		Reductor de presiune
2		Reductor de presiune la ieșire
3		Butelie gaz protector
4		Supapă butelie

- Înainte de conectarea reductorului de presiune la butelia de gaz deschideți pentru scurt timp supapa buteliei pentru a evacua eventualele impurități.
- Înșurubați etanș reductorul de presiune la supapa buteliei de gaz.
- Înșurubați ferm și etanș la gaz racordul furtunului de gaz pe partea de ieșire a reductorului de presiune.

5.1.9.2 Conectarea furtunului gazului de protecție

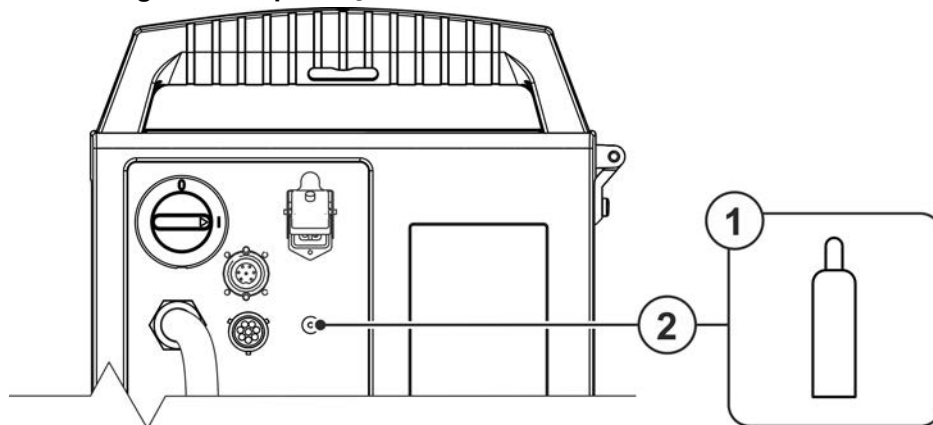


Figura 5-9

Capitol	Simbol	Descriere
1		Butelie cu gaz de protecție/reductor de presiune
2		Filet de racord - G1/4" Racord pentru gaz de protecție (intrare)

- Înșurubați ferm și etanș la gaz racordul furtunului de gaz la racordul pentru gazul de protecție (intrare) de la utilaj.

5.1.9.3 Reglarea cantității de gaz de protecție

Atât o reglare la o valoare prea mică a gazului de protecție, cât și o reglare la o valoare prea mare poate cauza pătrunderea aerului în baia de sudură și în consecință, poate duce la formarea porilor. Adaptați cantitatea de gaz de protecție la sarcina de sudură!

- Deschideți încet supapa buteliei de gaz.
- Deschideți reductorul de presiune.
- Porniți sursa de curent de la comutatorul principal.
- Declanșați funcția de test gaz > *consultați capitolul 5.1.9.4* (tensiunea de sudură și motorul de avans sârmă rămân deconectate - nicio amorsare accidentală a arcului electric).
- Reglați cantitatea de gaz de la reductorul de presiune în funcție de aplicație.

Indicații pentru reglare

Procedeu de sudură	Cantitate de gaz protector recomandată
Sudură MAG	Diametru sârmă x 11,5 = l/min
Lipire MIG	Diametru sârmă x 11,5 = l/min
Sudură MIG (aluminiiu)	Diametru sârmă x 13,5 = l/min (100 % argon)
TIG	Diametrul duzei de gaz în mm corespunde debitului de gaz în l/min

La utilizarea amestecurilor cu un conținut ridicat de heliu se consumă o cantitate mai mare de gaz!

Cantitatea de gaz determinată trebuie eventual corectată pe baza tabelului de mai jos:

Gaz protector	Factor
75 % Ar / 25 % He	1,14
50 % Ar / 50 % He	1,35
25 % Ar / 75 % He	1,75
100 % He	3,16

5.1.9.4 Test gaz

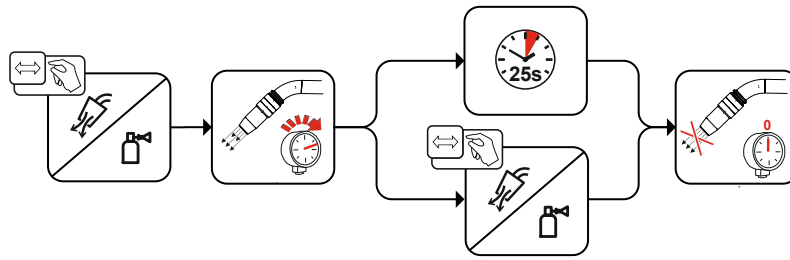


Figura 5-10

5.1.9.5 Clătirea pachetului de furtunuri

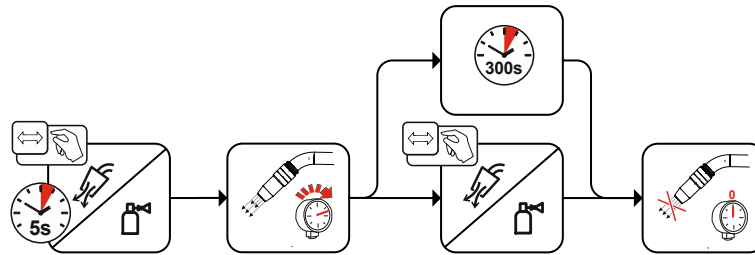


Figura 5-11

5.2 MIG/MAG-Sudură

5.2.1 Conectarea pistolului de sudură și a cablului de masă

Conectorul central este echipat din fabrică cu un tub capilar pentru pistoletele de sudură cu spirală de ghidare. În cazul în care se utilizează un pistol de sudură cu tub ghidaj sârmă, acest conector trebuie înlocuit!

- pistolete de sudură cu tub ghidaj sârmă > se exploatează cu tub de ghidare!
- pistolete de sudură cu spirală de ghidaj a sârmei > se exploatează cu tub capilar!

Pentru conectare, aveți în vedere instrucțiunile de operare a pistolului de sudură!

În funcție de diametrul electrozilor de sârmă și de tipul electrozilor de sârmă, trebuie utilizată fie o spirală de ghidare a sârmei, fie nuclee de ghidare a sârmei, cu diametrul interior corespunzător în pistolul de sudură!

Recomandare:

- Pentru sudura electrozilor de sârmă tari, nealiați (oțel), folosiți o spirală de ghidare a sârmei din oțel.
- Pentru sudura electrozilor de sârmă tari, bogat aliați (CrNi), folosiți o spirală de ghidare a sârmei din nichel crom.
- Pentru sudura sau lipirea electrozilor de sârmă moi, a electrozilor de sârmă bogat aliați sau a materiei prime pe bază de aluminiu, utilizați un nucleu de ghidare a sârmei din material plastic sau teflon, de exemplu.

Pregătire pentru conectarea pistolurilor de sudură cu spirală de ghidare:

- Verificați conectorul central și asigurați-vă că tubul capilar este corect poziționat!

Pregătirea pentru conectarea pistolurilor de sudură cu tub ghidaj sârmă:

- Împingeți tubul capilar de pe partea laterală a avansului sârmei în direcția conectorului central și extrageți-l.
- Introduceți tubul de ghidaj al tubului ghidaj sârmă dinspre conectorul central.
- Introduceți cu grijă fișa centrală de conectare a pistolului de sudură cu tubul ghidaj sârmă extra-lung în conectorul central și înșurubați-o cu piulița olandeză.
- Scurtați tubul ghidaj sârmă cu cleștele special > *consultați capitolul 9.5* chiar înainte de rola de avans sârmei.
- Desprindeți și extrageți fișa centrală de conectare a pistolului de sudură.
- Debavurați capătul tăiat al tubului ghidaj sârmă cu dispozitivul de ascuțire al tubajului > *consultați capitolul 9.5* și ascuțiți-l.

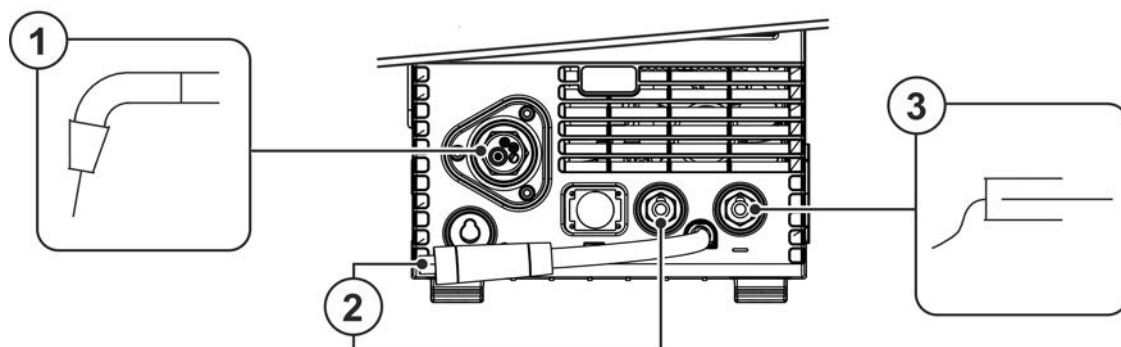


Figura 5-12

Capi tol	Simbol	Descriere
1		Pistolet de sudură
2		Ștecăr de selectare a polarității, cablu de curent de sudură Cablul intern de curent de sudură la conectorul central. • Mufă de conectare curent de sudură „-”
3		Piesa de sudat

- Introduceți ștecărul de selectare a polarității în mufa de conectare pentru curentul de sudură „+” și blocați-l prin rotire către dreapta.
- Introduceți fișa centrală a pistolului de sudură în conectorul central și înșurubați-o cu piulița cu niplu pentru furtun.
- Introduceți ștecărul cablului de masă în mufa de conectare pentru curentul de sudură „+” și blocați-l prin rotire către dreapta.

Unii electrozi din sârmă (de ex. sârma de umplură cu autoprotecție) se sudează cu polaritate negativă. În acest caz, cablul de curent de sudură se racordează la borna de curent de sudură „-”, cablul piesei se racordează la borna de curent de sudură „+”. Respectați indicațiile producătorului electrozilor!

5.2.2 Pistolet funcțional MIG/MAG

Butonul de acționare a pistolului de sudură MIG servește în principal la pornirea și finalizarea procedurii de sudură. Pistoletele funcționale dispun de elemente suplimentare de operare pentru reglarea vitezei de avans a sârmei și corecția tensiunii. Pistoletele de sudură cu o singură pereche de butoane, un comutator basculant sau un buton rotativ, trebuie configurate corespunzător la sistemul de comandă a aparatului. Pentru aceasta, parametrul special FRC trebuie reglat în funcție de componenta accesoriului corespunzător > *consultați capitolul 5.6.*

5.2.3 MIG/MAG-Împinge/Trage-Inscriptor

Ocupare conectare

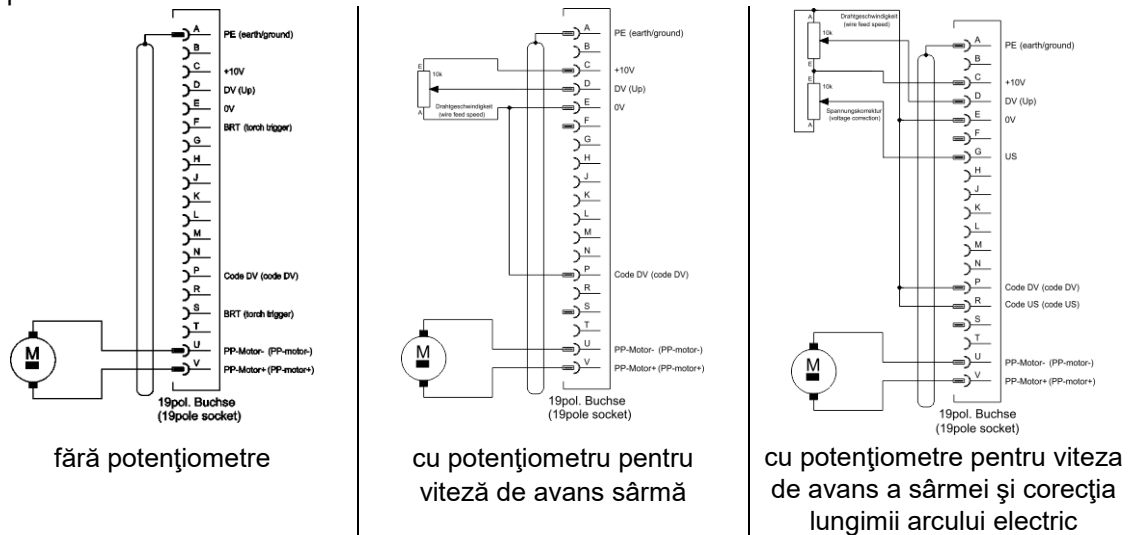


Figura 5-13

5.2.4 Ghidarea sârmei

⚠ ATENȚIE



Pericol de accidentare din cauza componentelor în mișcare!

Aparatele de alimentare cu sârmă sunt echipate cu componente în mișcare, care pot prinde mâinile, părul, îmbrăcămintea sau uneltele și pot duce astfel la accidentarea persoanelor!

- Nu introduceți mâinile în componentele rotative sau în mișcare și nici în zona elementelor de antrenare!
- Mențineți închise pe durata funcționării toate capacele carcaselor, respectiv capacele de protecție!



Pericol de accidentare din cauza sârmei de sudură ieșite necontrolat!

Sârma de sudură poate fi transportată cu o viteză ridicată, iar în cazul unui ghidaj incorect sau incomplet poate ieși necontrolat și poate accidenta persoane!

- Înainte de conectarea la rețea, realizați ghidajul complet al sârmei de la bobina de sârmă până la pistolul de sudură!
- Controlați periodic ghidajul sârmei!
- Mențineți toate capacele carcaselor, respectiv capacele de protecție închise pe durata funcționării!

5.2.4.1 Montarea bobinei de sârmă

⚠ ATENȚIE



Pericol de accidentare din cauza bobinei de sârmă fixată necorespunzător.
O bobină de sârmă fixată necorespunzător se poate desprinde de pe suportul bobinei de sârmă, poate cădea și, în cele din urmă, poate cauza avarii ale aparatului sau poate accidenta persoane.

- Fixați corespunzător bobina de sârmă pe suportul acesteia.
- Verificați fixarea sigură a bobinei, înainte de a începe lucrul.

Se pot folosi bobine dorn standard D300. Pentru utilizarea bobinei adaptor normate (DIN 8559) sunt necesari adaptori > *consultați capitolul 9.5.*

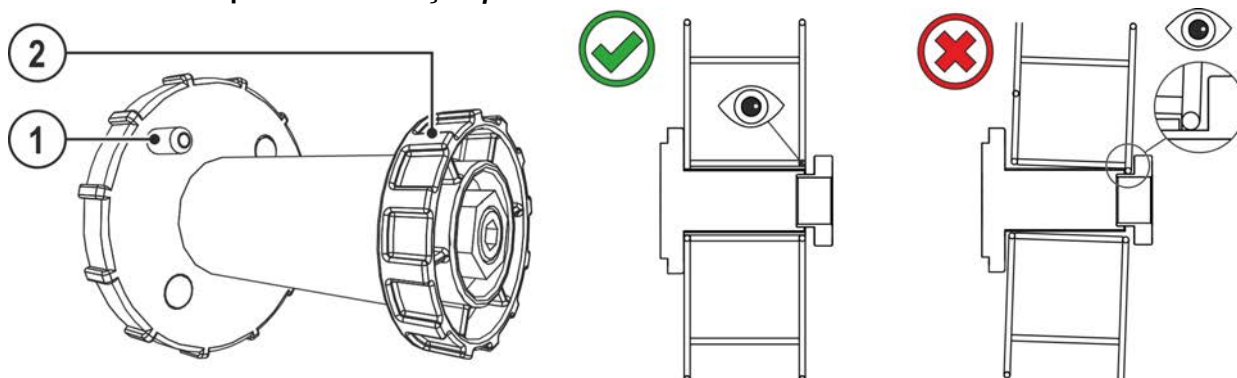


Figura 5-14

Capi tol	Simbol	Descriere
1		Știft de antrenare Pentru fixarea bobinei de sârmă
2		Piuliță cu cap striat Pentru fixarea bobinei de sârmă

- Deblocați și deschideți capacul de protecție.
- Desprindeți piulița cu cap striat de dornul bobinei.
- Fixați bobina cu sârmă de sudură în așa fel încât, știftul de antrenare să se blocheze în orificiul bobinei.
- Fixați bobina de sârmă din nou cu piulița cu cap striat.

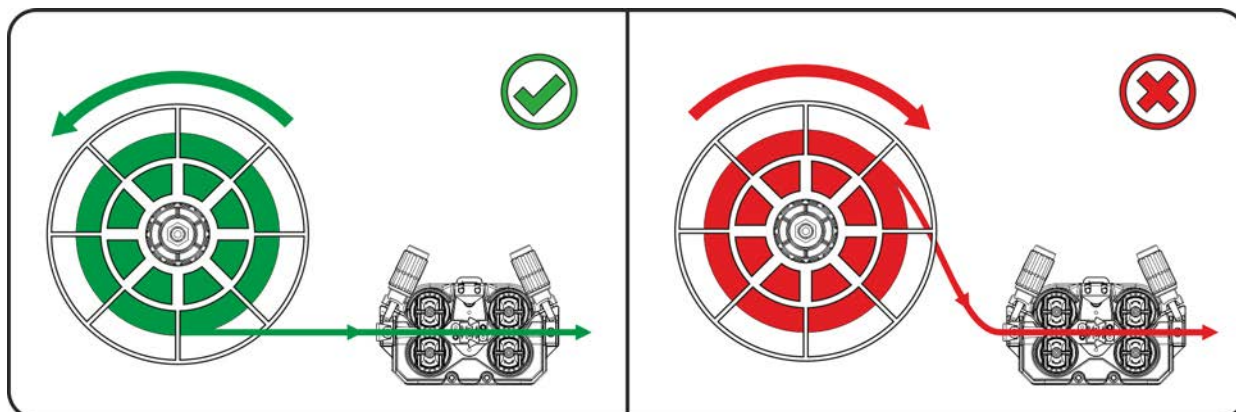


Figura 5-15

Respectați sensul de debobinare a bobinei cu sârmă de sudură.

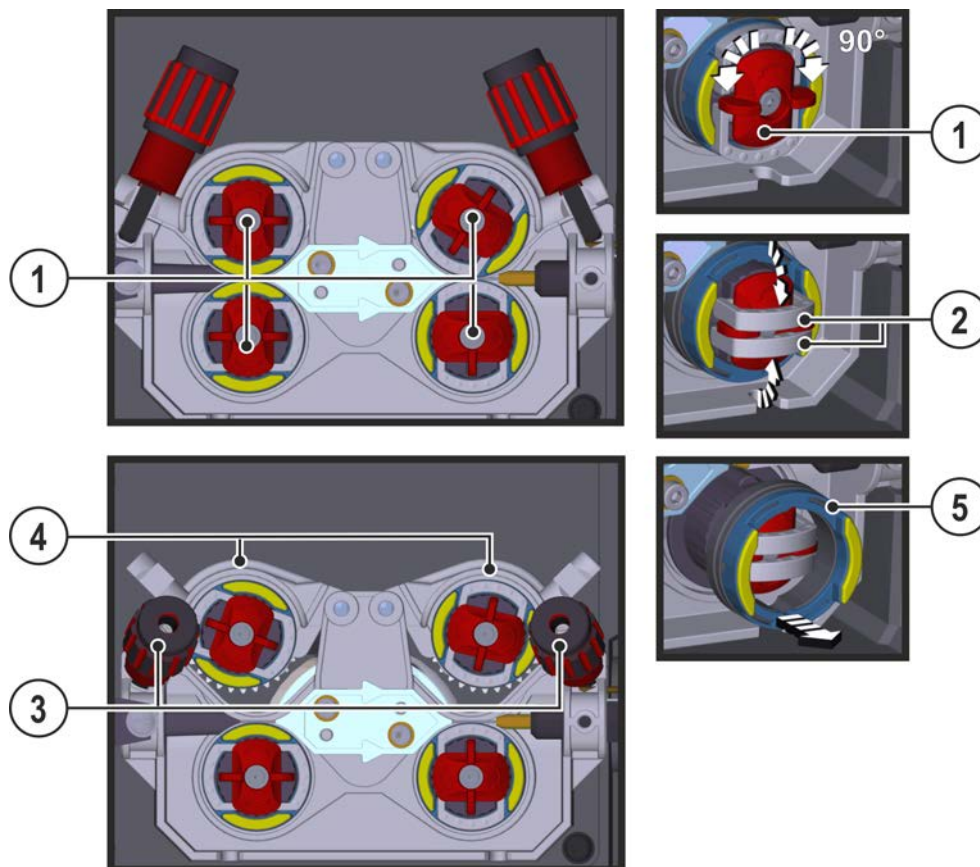
5.2.4.2 Schimbarea rolor de avans sârmă


Figura 5-16

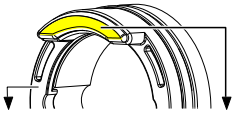
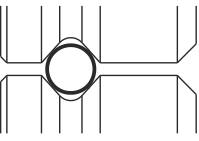
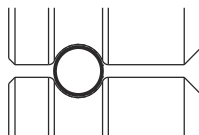
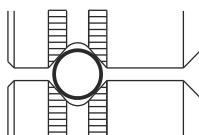
Capi tol	Simbol	Descriere
1		Cap tip buton Cu ajutorul capului tip buton sunt fixate cadrele de închidere ale rolor de avans sârmă.
2		Pârghia de închidere Cu ajutorul pârghiilor de închidere sunt fixate rolele de avans sârmă.
3		Unitate de presiune Fixarea unității de tensionare și setarea presiunii de aplicare.
4		Unitate de tensionare
5		Rola de avans a sârmei consultați tabelul Imagine de ansamblu a rolei de avans pentru sârmă

- Rotiți clapeta cu 90° în sensul orar sau anti-orar (clapeta se blochează).
- Rabatați cadrul de închidere cu 90° spre exterior.
- Desprindeți unitățile de presiune și rabatați-le (unitățile de tensionare cu role de contrapresiune se rabatează în sus automat).
- Detașați rolele de avans sârmă de pe suportul rolor.
- Selectați rolele de avans pentru sârmă, cu respectarea tabelului „Imagine de ansamblu a rolor de avans pentru sârmă” și asamblați acționarea din nou în ordine inversă.

Rezultate deficitare ale sudurii din cauza avansului perturbat al sârmei!

Rolele de avans sârmă trebuie adaptate la diametrul sârmei și la material. Rolele de avans pentru sârmă sunt marcate cu culori diferite, pentru diferențiere (vedeți tabelul de prezentare generală a rolor de avans pentru sârmă). La utilizarea diametrelor sârmei > 1,6 mm, sistemul de acționare trebuie reechipat pe setul de ghidare a sârmei ON WF 2,0-3,2MM EFEED > *consultați capitolul 10.*

Tabelul de prezentare generală a rolor de avans pentru sârmă:

Material	Diametru		Cod de culoare			Forma canelurii
	Ø mm	Ø inch				
Oțel Oțel inox Lipire	0,6	.024	monocrom	roz deschis	-	 canelură în V
	0,8	.031		alb	-	
	0,8	.031	bicolor	alb	albastru	
	0,9	.035				
	1,0	.039				
	1,0	.039		albastru	roșu	
	1,2	.047				
	1,4	.055	monocrom	verde	-	
	1,6	.063		negru	-	
	2,0	.079		gri	-	
	2,4	.094		maro	-	
2,8	.110	verde deschis		-		
3,2	.126		lila	-		
Aluminiu	0,8	.031	bicolor	alb	galben	 canelură în U
	0,9	.035		albastru		
	1,0	.039				
	1,2	.047		roșu		
	1,6	.063		negru		
	2,0	.079		gri		
	2,4	.094		maro		
	2,8	.110		verde deschis		
3,2	.126	lila				
Sârmă tubulară	0,8	.031	bicolor	alb	portocaliu	 canelură în V, randalinată
	0,9	.035		albastru		
	1,0	.039				
	1,2	.047		roșu		
	1,4	.055		verde		
	1,6	.063		negru		
	2,0	.079		gri		
2,4	.094	maro				

5.2.4.3 Introducerea electrodului de sârmă

⚠ ATENȚIE

Pericol de accidentare din cauza sârmei de sudură ieșite necontrolat din pistolul de sudură!

Sârma de sudură poate ieși cu viteză ridicată din pistolul de sudură și poate provoca răniri în diverse zone ale corpului, precum și la nivelul feței și al ochilor!

- Nu orientați niciodată pistolul de sudură spre propriul corp sau spre alte persoane!



Uzura rolor de avans pentru sârmă este amplificată din cauza presiunii necorespunzătoare de apăsare!

- **Presiunea de apăsare trebuie reglată la piulițele de reglare a unităților de presiune în așa fel încât electrodul de sârmă să fie ghidat, însă să alunece atunci când bobina de sârmă se blochează!**
- **Setați presiunea de presare a rolor anterioare (privind în direcția de avansare) la o valoare mai mare!**

Viteza de introducere se poate seta liniar prin apăsarea simultană a tastei pentru introducerea sârmei în ghidaje și acționarea butonului rotativ pentru viteza sârmei. Pe afișaj apare viteza selectată de introducere.

În funcție de modul de construcție, sistemul de avans al sârmei executat invers, dacă este cazul!

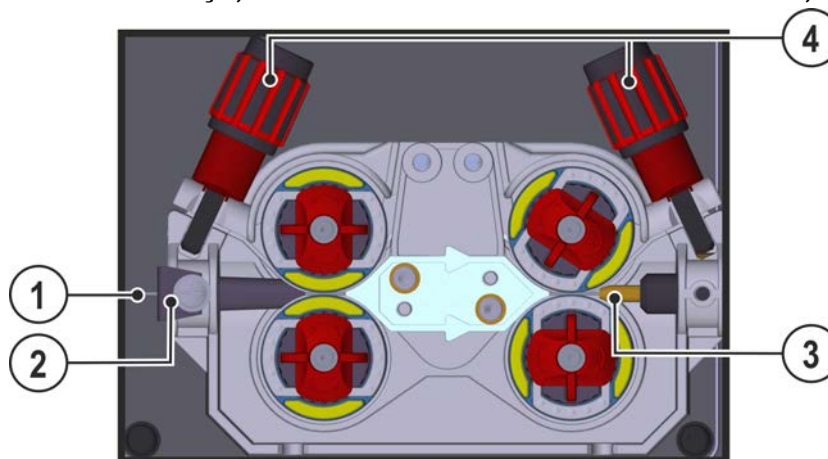


Figura 5-17

Capi tol	Simbol	Descriere
1		Sârma de adaos pentru sudură
2		Niplu alimentare sârmă
3		Tub de ghidare
4		Piuliță de reglare

- Așezați întins pachetul cu furtunuri de pistol.
- Desfășurați sârma de sudură cu atenție de pe bobina de sârmă și introduceți-o în niplul de alimentare sârmă, până la rolele de sârmă.
- Acționați tasta de introducere (sârma de sudură este preluată de sistemul de acționare și ghidată automat până la evacuarea din nou la pistolul de sudură > consultați capitolul 0.

Premisa pentru procesul automat de introducere o reprezintă pregătirea corectă a ghidajului sârmei, în special în zona tubului capilar și a tubului de ghidare a sârmei > consultați capitolul 5.2.1.

- Presiunea de apăsare trebuie reglată în funcție de materialul de adaos folosit la piulițele de ajustare a unităților de presiune pentru fiecare parte (intrare sârmă/ieșire sârmă) în mod separat. Există un tabel cu valorile de reglare pe o etichetă autocolantă aflată în apropierea dispozitivului avans sârmă:

Varianta 1: poziția de montare dinspre partea stângă

Varianta 2: poziția de montare dinspre partea dreaptă

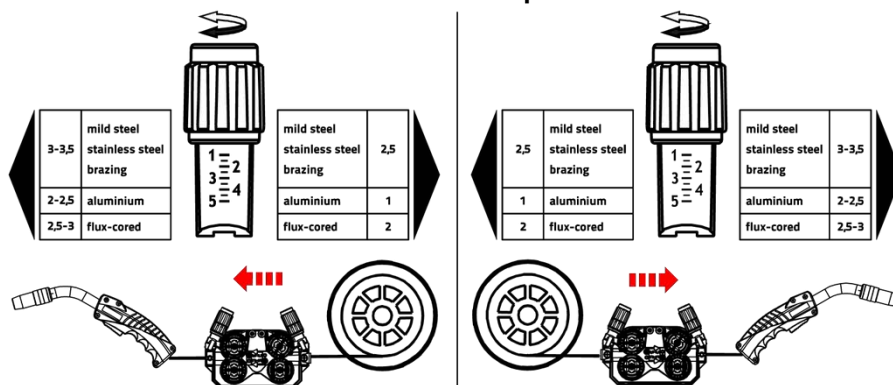


Figura 5-18

Oprire automată a introducerii

În timpul procedurii de introducere, plasați aparatul de sudură autogenă pe piesă. Sârma de sudură este apoi introdusă până ajunge pe piesă.

5.2.4.4 Reglarea frânei de bobină

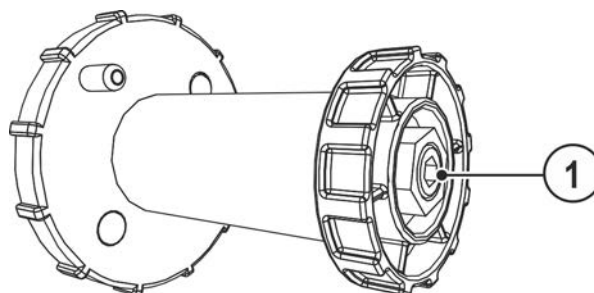


Figura 5-19

Capi tol	Simbol	Descriere
1		Șurub hexagonal interior Fixarea suportului bobinei de sârmă și reglarea frânei de bobină

- Rotiți șurubul hexagonal interior (8 mm) în sensul acelor de ceasornic pentru a crește efectul de frânare.

Trageți frâna bobinei până când aceasta nu mai prezintă o mișcare de inerție la oprirea motorului de avans a sârmei, dar nu se blochează în timpul funcționării.

5.2.5 MIG/MAG-Definiție sarcină de sudură

Această serie de aparate se distinge prin operarea simplă cu o gamă mare de funcții.

- JOB-uri (operațiile de sudură, compuse din procedura de sudură, tipul de material, diametrul sârmei și tipul gazului de protecție) predefinite pentru toate sarcinile de sudură uzuale.
- Selectare facilă a JOB-ului dintre listă de JOB-uri predefinite (etichetă pe dispozitiv).
- Parametrii de proces necesari sunt calculați de sistem, în funcție de punctul de lucru indicat (operare de la un singur buton, folosind butonul rotativ pentru viteza de avans a sârmei).
- Este de asemenea posibilă definirea convențională a sarcinilor de sudură prin viteza de avans a sârmei și tensiunea de sudură.

Definiția sarcinilor de sudură descrise mai jos se aplică pentru definirea sarcinilor de sudură MIG/MAG și cu sârmă tubulară!

Aveți în vedere martorii luminoși care indică polaritatea!

În funcție de JOB-ul/procedura de sudură selectată, poate fi necesară modificarea polarității curentului de sudură.

- **Reconectați ștecărul de selectare a polarității, dacă este cazul.**

5.2.6 Alegerea sarcinilor de sudură

Setările pentru parametrii de sudură respectivi sunt indicate prin diversele JOB-uri. JOB-ul corect poate fi determinat rapid, folosind lista de JOB-uri > *consultați capitolul 11.1.*

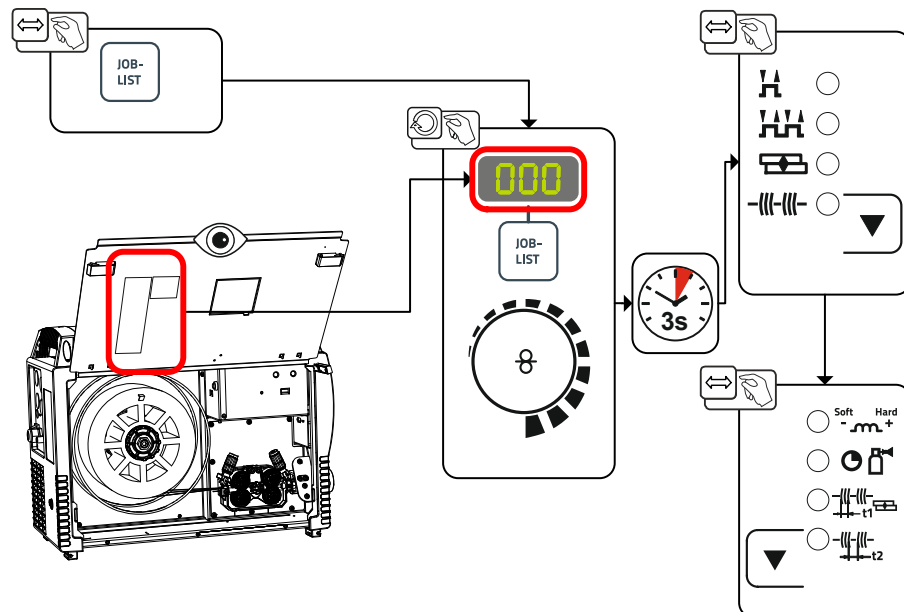


Figura 5-20

Valabilitatea setărilor.

Setările momentului de sudură, pauzei și vitezei de avans a sârmei sunt valabile în comun pentru toate JOB-urile. Efectul de îngustare/dinamica, durata de scurgere reziduală a gazului, durata de scurgere preliminară a gazului și corecția arderii inverse a sârmei sunt memorate separat pentru fiecare JOB.

Modificările sunt stocate permanent în JOB-ul selectat în mod curent.

Aceste valori ale parametrilor pot fi resetate dacă este necesar, la setările din fabrică > *consultați capitolul 5.6.3.*

5.2.7 Randamentul de sudură (punctul de lucru)

5.2.7.1 Selectarea tipului de afișare a parametrilor de sudură

Punctul de lucru (randamentul de sudură) poate fi afișat, respectiv setat sub formă de curent de sudură, grosimea materialului sau viteza de avans a sârmei.

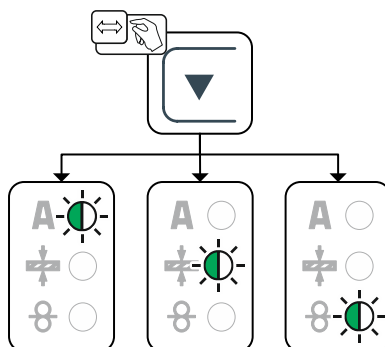


Figura 5-21

5.2.7.2 Setarea punctului de lucru în funcție de grosimea materialului

Comutarea automată a tipului de afișare:

În cazul în care viteza de avans a sârmei sau tensiunea se modifică, afișajul comută în scurt timp pe parametrii respectivi. Astfel, nu este necesar să ajustați tipul afișării, înainte de setarea parametrilor.

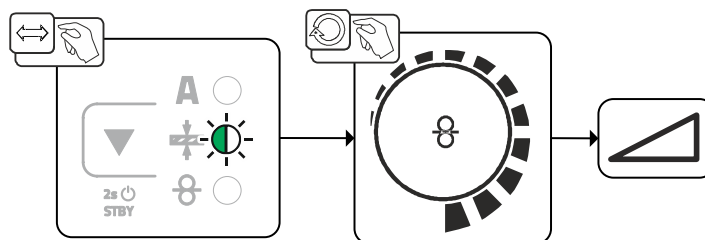


Figura 5-22

5.2.7.3 Lungimea arcului electric

Domeniu de reglare: între -5 V și +5 V

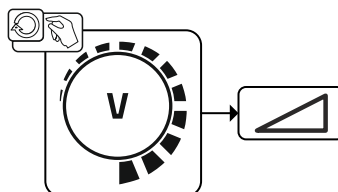


Figura 5-23

Setările de bază sunt astfel finalizate. Alți parametrii de sudură sunt indicați deja în mod optim din fabrică, însă pot fi ajustați însă în funcție de cerințele individuale.

5.2.8 forceArc / forceArc puls

Arc electric cu compresie completă, stabil direcțional, cu căldură minimizată, cu penetrare în adâncime a sudurii, pentru domeniul de randament superior.

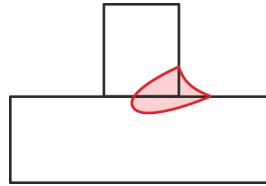


Figura 5-24

- Unghi mai mic de deschidere a cusăturii, prin penetrarea adâncă a sudurii și arcul electric stabil direcțional
- Prelucrare excepțională a rădăcinilor și a flancurilor
- Sudura în siguranță, inclusiv cu capete de sârmă foarte lungi (stickout)
- Reducerea arsurilor pe muchie
- Aplicații manuale și automatizate

După selectarea procedurii forceArc > *consultați capitolul 5.2.6* sunt disponibile aceste caracteristici.

La fel ca la sudura cu arc electric cu impuls, la sudura forceArc se va acorda o atenție extremă calității conexiunii curentului de sudură!

- Mențineți cablurile de curent de sudură cât mai scurte și dimensionați corect secțiunea cablului!
- Desfășurați complet cablurile pentru curent de sudură precum și pachetele de furtunuri ale pistolului de sudură sau furtunuri intermediare. Evitați formarea buclelor!
- Utilizați pistolete de sudură adaptate zonei de putere ridicată, pe cât posibil cu răcire pe apă.
- La sudarea oțelului, utilizați sârmă de sudură cuprată suficient. Bobina de sârmă trebuie să fie înfășurată în straturi.

Arc electric instabil!

Cablurile pentru curent de sudură nedesfășurate complet pot duce la deranjamente (pâlpăire) ale arcului electric.

- **Desfășurați complet cablurile pentru curent de sudură precum și pachetele de furtunuri ale pistolului de sudură sau furtunuri intermediare. Evitați formarea buclelor!**

5.2.9 rootArc/rootArc puls

Arc electric scurt, perfect modelabil, pentru nivelarea golurilor fără efort, în special pentru sudura pozițiilor la rădăcină.



Figura 5-25

- Reducerea pulverizării prin comparație cu arcul electric scurt standard
- Formare bună a rădăcinii și prelucrarea sigură a flancurilor
- Aplicații manuale și automatizate




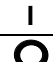

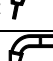
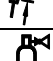
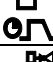

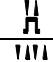
Arc electric instabil!

Cablurile pentru curent de sudură nedesfășurate complet pot duce la deranjamente (pâlpăire) ale arcului electric.

- **Desfășurați complet cablurile pentru curent de sudură precum și pachetele de furtunuri ale pistolului de sudură sau furtunuri intermediare. Evitați formarea buclelor!**

5.2.10 Moduri de operare (processe de funcționare)

5.2.10.1 Explicația desenelor și funcțiilor

Simbol	Semnificație
	Acționarea butonului de acționare pistol
	Eliberarea butonului de acționare pistol
	Trece gaz de protecție
	Randament sudură
	Electrodul de sârmă este ghidat.
	Introducere sârmă
	Postardere sârmă
	Debit preliminar gaz
	Debite reziduale gaz
	În 2 timpi
	În 4 timpi
t	Timp
t ₁	Moment de sudură
t ₂	Pauză

5.2.10.2 Decuplare forțată

Decuplarea forțată încheie procesul de sudură după scurgerea timpilor de eroare și poate fi declanșată în două condiții:

- În timpul fazei de amorsare
La 5 sec. după pornirea procesului de sudură nu curge curent de sudură (eroare de aprindere).
- În timpul fazei de sudură
Arcul electric este întrerupt o perioadă mai lungă de 5 sec. (rupere arc voltaic).

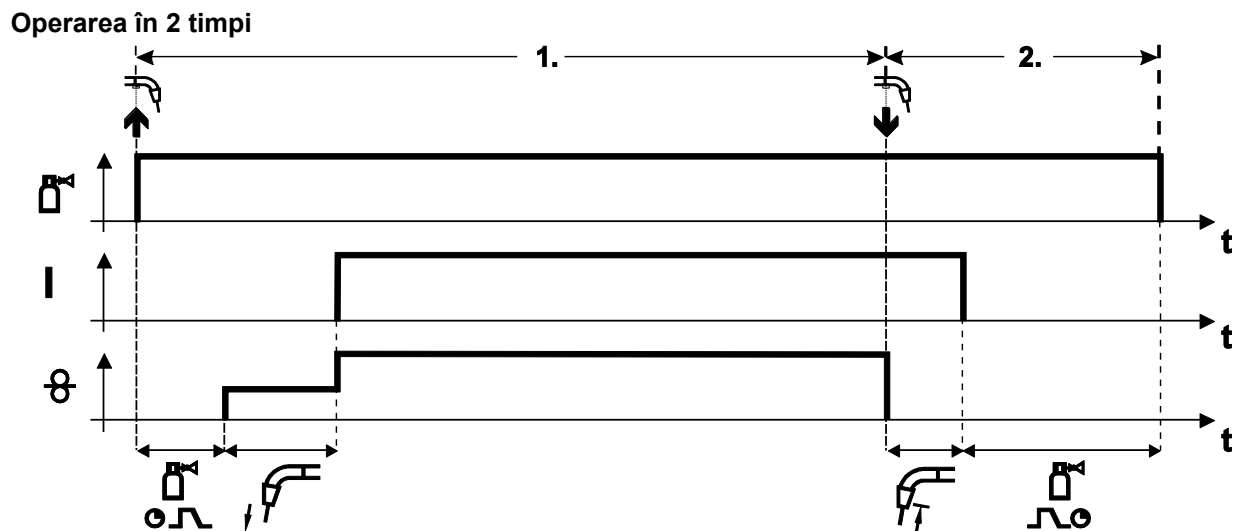


Figura 5-26

1. timp

- Apăsați și mențineți apăsată tasta pistolului
- Gazul de protecție curge afară (flux preliminar de gaz)
- Motorul dispozitivului de alimentare cu sârmă funcționează cu " Viteză redusă".
- Arcul electric se aprinde după ce electrodul de sârmă atinge piesa de sudat, Curentul de sudură curge.
- Comutare pe viteza sârmei programată în prealabil.

2. timpi

- Eliberați tasta pistolului.
- Motorul DV se oprește.
- Arcul electric se stinge după scurgerea duratei de post-ardere a sârmei.
- Timpul de curgere reziduală a gazului se termină.

Operarea în 4 timpi

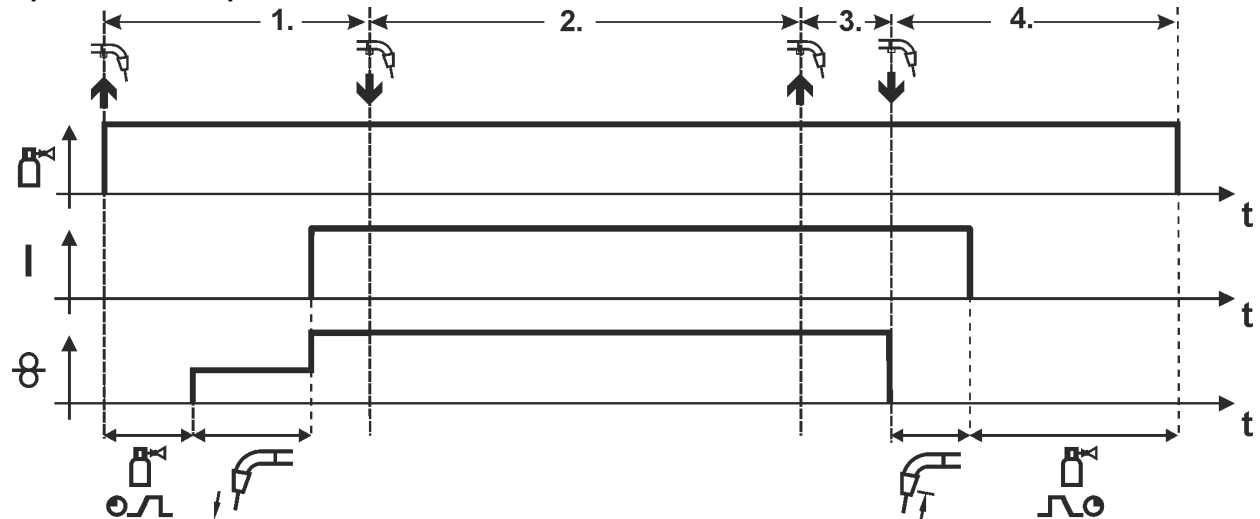


Figura 5-27

Primul timp

- Apăsați și mențineți butonul de acționare a pistolului
- Trece gaz de protecție (debit preliminar gaz)
- Motorul de avans al sârmei funcționează cu „viteza inițială”.
- Arcul electric se aprinde după ce electrodul sârmei se lovește de piesa de sudat. Trece curentul de sudură.
- Viteza de avans a sârmei crește la valoarea nominală setată.

Al doilea timp

- Eliberați butonul de acționare a pistolului (fără efect)

Al treilea timp

- Acționați butonul de acționare a pistolului (fără efect)

Al patrulea timp

- Eliberați butonului de acționare a pistolului
- Motorul de avans al sârmei se oprește.
- Arcul electric se stinge după expirarea timpului setat pentru arderea inversă a sârmei.
- Durata de scurgere reziduală a gazului expiră.

Puncte

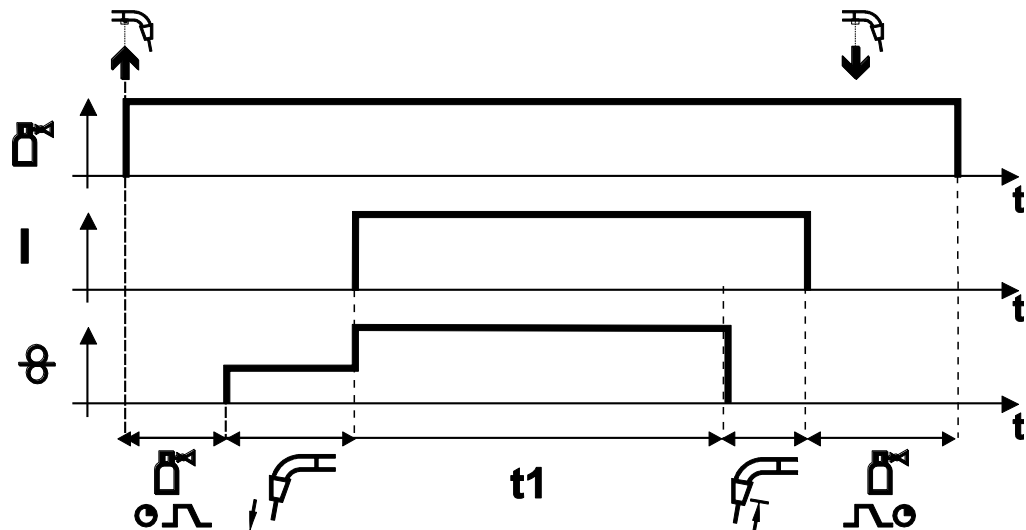


Figura 5-28

Pornirea

- Apăsați și mențineți butonul de acționare a pistolului.
- Trece gaz de protecție (debit preliminar gaz).
- Arcul electric se aprinde după ce electrodul sârmei la viteza inițială, se lovește de piesa de sudat.
- Trece curentul de sudură.
- Viteza de avans a sârmei crește la valoarea nominală setată.
- După expirarea momentului de sudură, sistemul de acționare a avansului sârmei se oprește.
- Arcul electric se stinge după expirarea timpului pentru arderea inversă a sârmei.
- Durata de scurgere reziduală a gazului expiră.

Finalizarea prematură

- Eliberați butonului de acționare a pistolului.

Interval

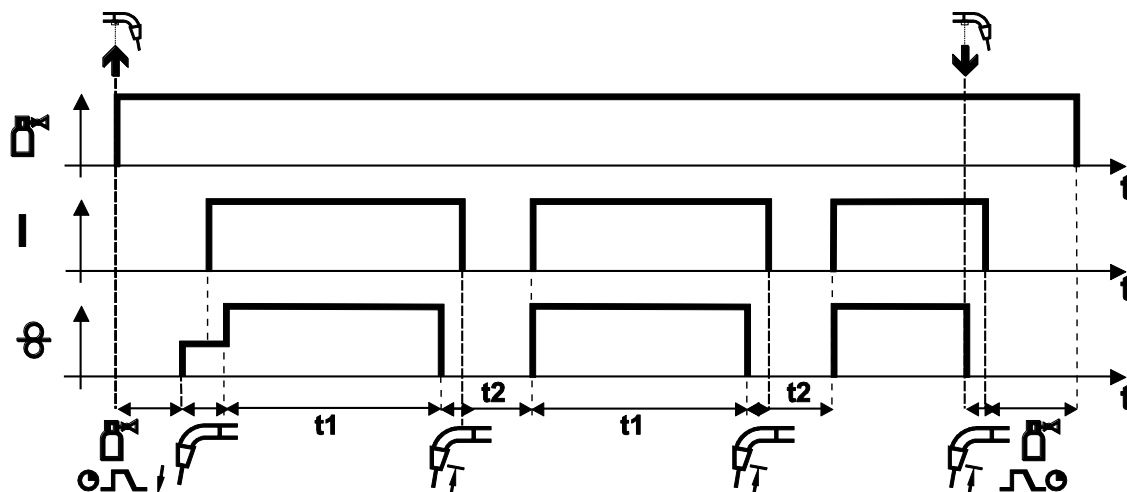


Figura 5-29

Pornirea

- Apăsați și mențineți butonul de acționare a pistolului.
- Trece gaz de protecție (debit preliminar gaz).

Desfășurarea procesului

- Arcul electric se aprinde după ce electrodul sârmei la viteza inițială, se lovește de piesa de sudat.
- Trece curentul de sudură.
- Viteza de avans a sârmei crește la valoarea nominală setată.
- După expirarea momentului de sudură, sistemul de acționare a avansului sârmei se oprește.
- Arcul electric se stinge după expirarea timpului pentru arderea inversă a sârmei.
- Procesul se repetă după pauză.

Finalizarea

- Eliberați butonului de acționare a pistolului, sistemul de acționare a avansului sârmei se oprește, arc electric se stinge, durata de scurgere reziduală a gazului expiră.

În cazul pauzelor mai mici de 3 secunde, introducerea sârmei are loc numai în prima etapă de sudură.

Odată cu eliberarea butonului pistolului, procedura de sudură se întrerupe și înainte de expirarea momentului de sudură.

5.2.11 Sudarea convențională MIG/MAG (GMAW non synergic)

Modificarea numărului JOB-ului este posibilă doar când curentul de sudură a fost deconectat.

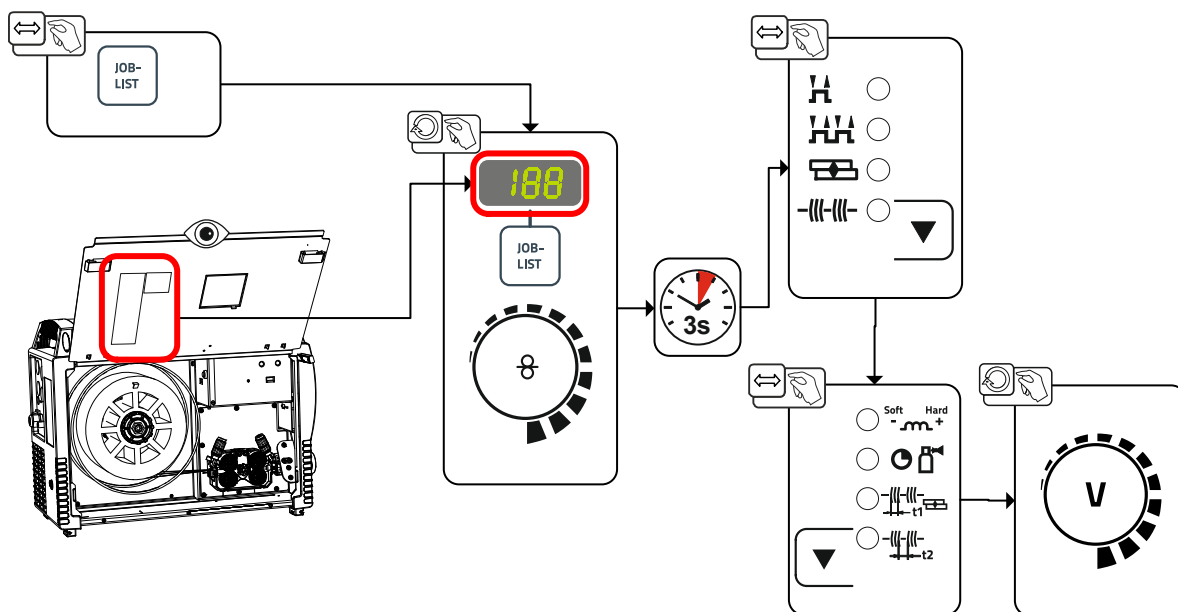


Figura 5-30

5.2.12 Meniu de expert (MIG/MAG)

În meniul expert sunt salvați parametrii setabili, pentru care nu este necesară o setare periodică. Numărul parametrilor afișați se poate limita de exemplu, printr-o funcție dezactivată.

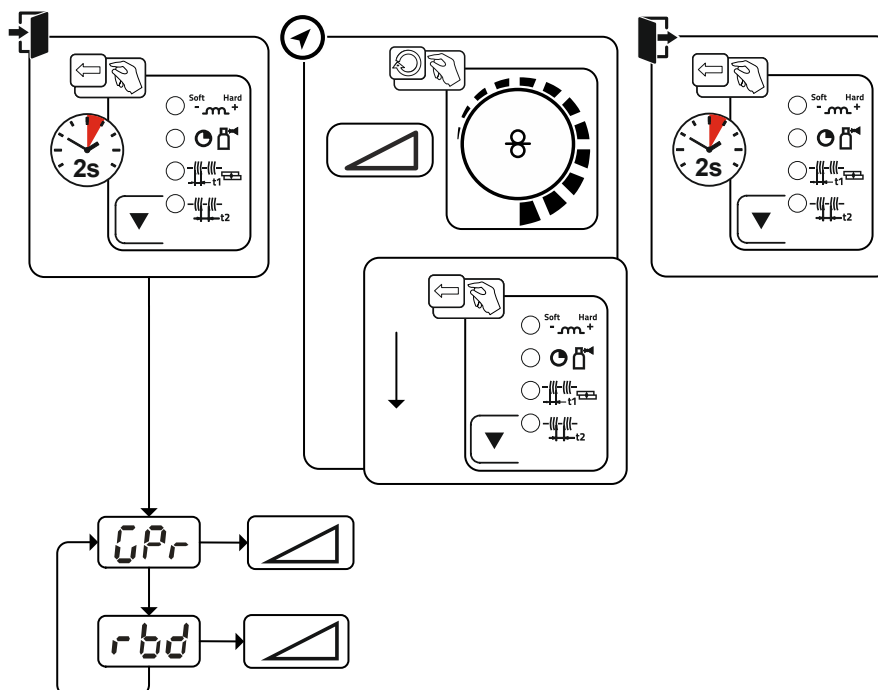


Figura 5-31

Afișare	Setare / Selectare
	Durata de scurgere preliminară a gazului
	Corecția postarderii sârmei

5.3 Sudare cu electrod învelit

5.3.1 Conectare suport electrozi și cablu masă

⚠ ATENȚIE



Pericol de strivire și de arsuri!

La înlocuirea electrozilor-bară există pericol de strivire și de arsuri!

- Purtați mănuși de protecție adecvate, uscate.
- Utilizați un clește izolat pentru a îndepărta electrozii consumați sau pentru a mișca piesele sudate.

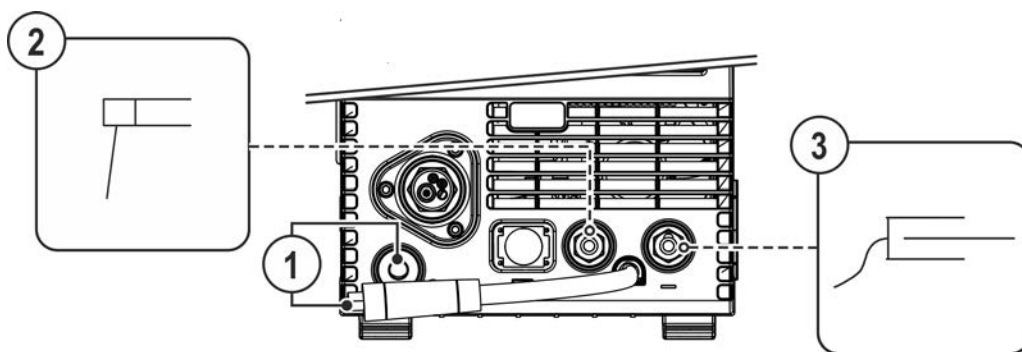


Figura 5-32

Capitol	Simbol	Descriere
1		Ștecăr de selectare a polarității, cablu de curent de sudură • Conectare cu mufa de parcare
2		Suport electrod
3		Piesa de sudat

- Introduceți ștecărul de selectare a polarității în mufa de parcare și blocați-l prin răsucire către dreapta.
- Introduceți ștecărul cablului suportului electrodului și cablul de masă în mufa mamă pentru curent de sudură dependentă de aplicație și blocați-le prin rotire către dreapta. Pentru polaritatea corespunzătoare să vă orientați după specificațiile producătorului electrodului menționate pe ambalaj.

5.3.2 Alegerea sarcinilor de sudură

- Selectați JOB-ul de sudură manuală cu electrod 128 > consultați capitolul 11.1.

Modificarea numărului JOB-ului este posibilă numai atunci când trece curentul de sudură.

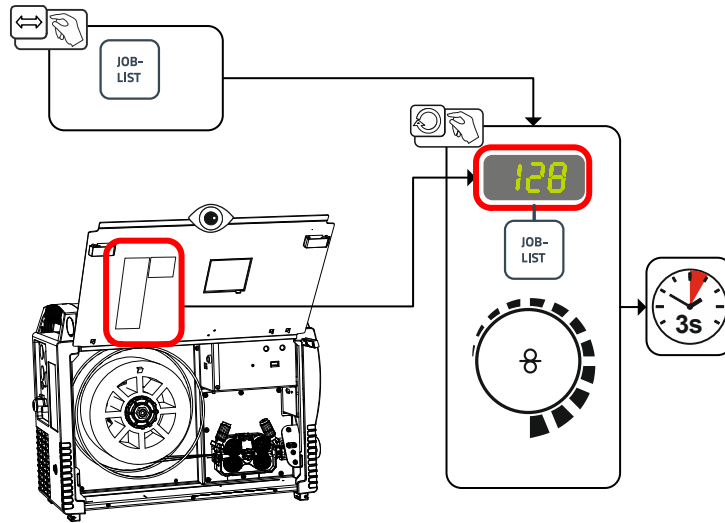


Figura 5-33

5.3.3 Arcforce

În timpul procesului de tăiere, arcforce previne lipirea electrodului în baia de sudură prin mărirea curentului debitat. Aceasta facilitează sudarea prin topirea cu stropi mari a electrodului la valori joase ale curentului cu arc scurt în particular.

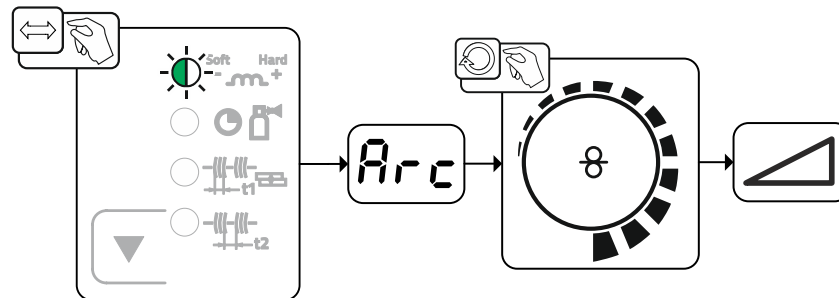


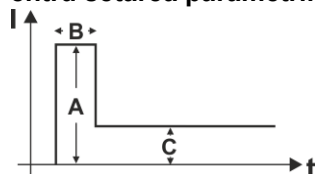
Figura 5-34

Afișare	Setare / Selectare
	Corecție Arcforce <ul style="list-style-type: none"> • mărirea valorii > arc electric mai puternic • reducerea valorii > arc electric mai slab

5.3.4 Amorsare la cald

Funcția de pornire la cald (amorsare la cald) garantează o amorsare sigură a arcului electric și o încălzire suficientă pe materialul de bază încă rece, la începutul sudurii. Amorsarea are loc în acest caz, cu o putere mare a curentului (curent de amorsare la cald), pe o anumită perioadă de timp (timp de amorsare la cald).

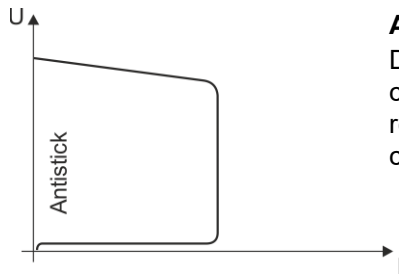
Pentru setarea parametrilor, > consultați capitolul 5.3.6.



- A = curent de amorsare la cald
- B = timp de amorsare la cald
- C = curent principal
- I = curent
- t = timp

Figura 5-35

5.3.5 Antistick - Antilipire



Antistick-ul împiedică recoacerea electrodului.

Dacă în ciuda Arcforce, electrodul se lipește totuși prin sudare, utilajul comută automat în interval de cca. 1 s pe curent minim. Se împiedică recoacerea electrodului. Verificați setarea curentului de sudură și corectați-o pentru respectiva sarcină de sudură!

Figura 5-36

5.3.6 Meniu expert (manuală cu electrod)

În meniul expert sunt salvați parametrii setabili, pentru care nu este necesară o setare periodică. Numărul parametrilor afișați se poate limita de exemplu, printr-o funcție dezactivată.

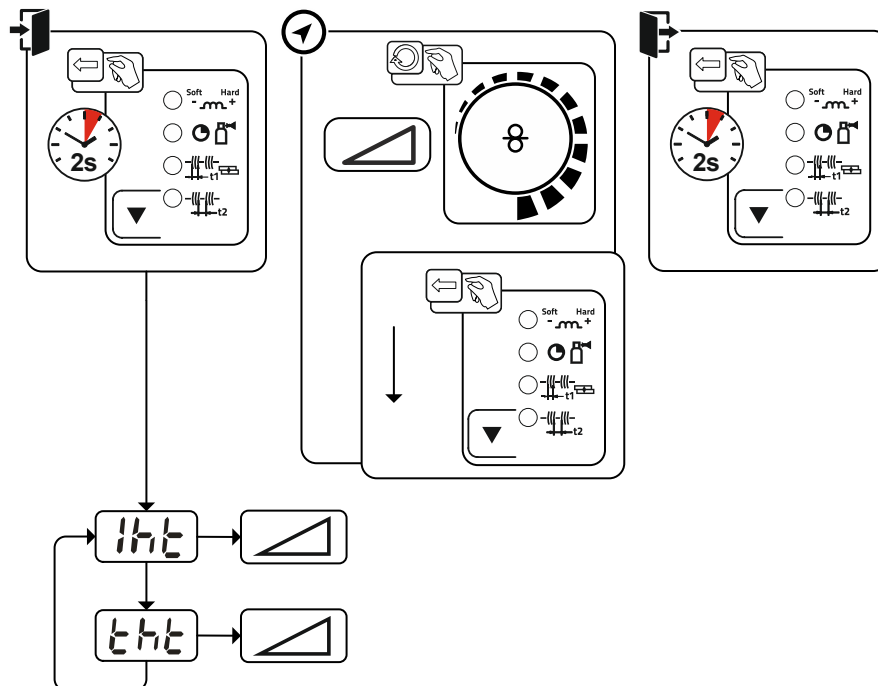


Figura 5-37

Afișare	Setare / Selectare
1ht	Curent de amorsare la cald
2ht	Timp de amorsare la cald

5.4 Sudare WIG

5.4.1 Pregătirea pistolului de sudură WIG

Pistoletul de sudură WIG trebuie echipat în funcție de sarcina de sudură!

- montați electrodul de tungsten adecvat și
- duza de gaz de protecție corespunzătoare.
- Respectați instrucțiunile de operare ale pistolului de sudură WIG!

5.4.2 Conectarea pistolului de sudură și a cablului de masă

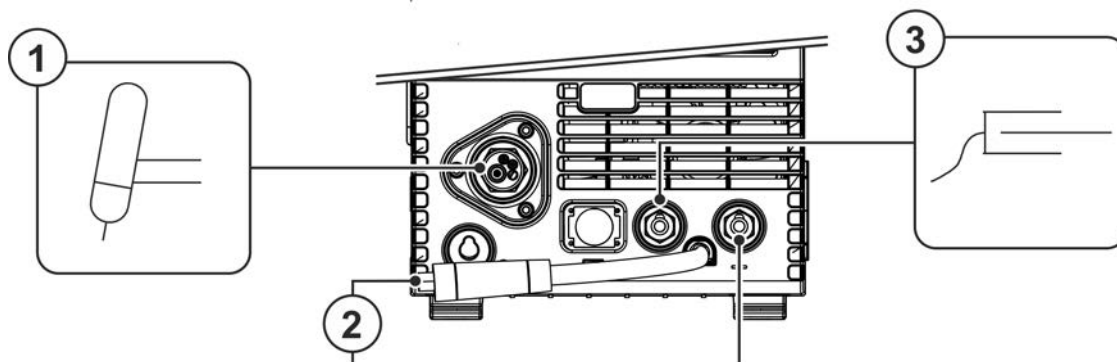


Figura 5-38

Capi tol	Simbol	Descriere
1		Pistolet de sudură
2		Ștecăr de selectare a polarității, cablu de curent de sudură Cablu intern de curent de sudură la conectorul central. • Mufă conectare curent de sudură „-”
3		Piesa de sudat

- Introduceți fișa centrală a pistolului de sudură în conectorul central și înșurubați-o cu piulița cu niplu pentru furtun.
- Introduceți ștecărul de selectare a polarității în mufa de conectare pentru curentul de sudură „-” și blocați-l prin rotire către dreapta.
- Introduceți ștecărul cablului de masă în mufa de conectare pentru curentul de sudură și blocați-l prin rotire către dreapta.

5.4.3 Alegerea sarcinilor de sudură

- Selectați WIG-JOB 127

Modificarea numărului JOB-ului este posibilă numai atunci când trece curentul de sudură.

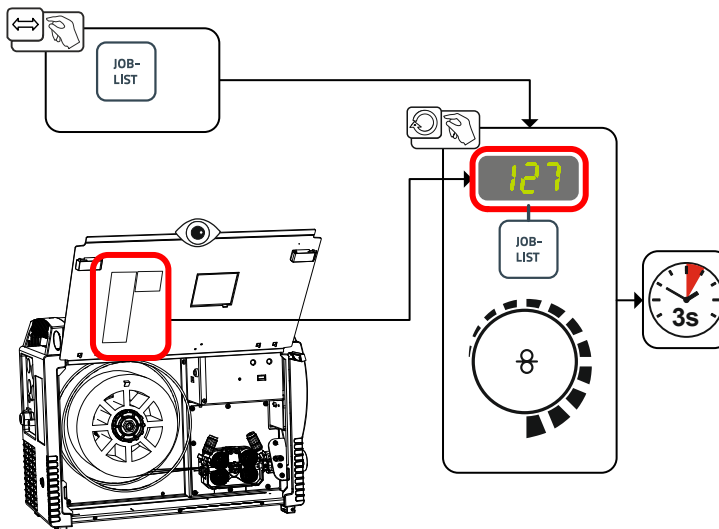


Figura 5-39

5.4.4 Reglarea duratei de curgere reziduală a gazului

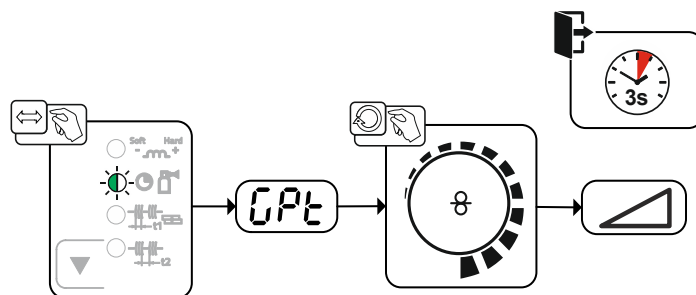


Figura 5-40

Afișare

Setare / Selectare

0P6

Durăta scurgere reziduală gaz

5.4.5 Meniu expert (TIG)

În meniul expert sunt salvați parametrii setabili, pentru care nu este necesară o setare periodică. Numărul parametrilor afișați se poate limita de exemplu, printr-o funcție dezactivată.

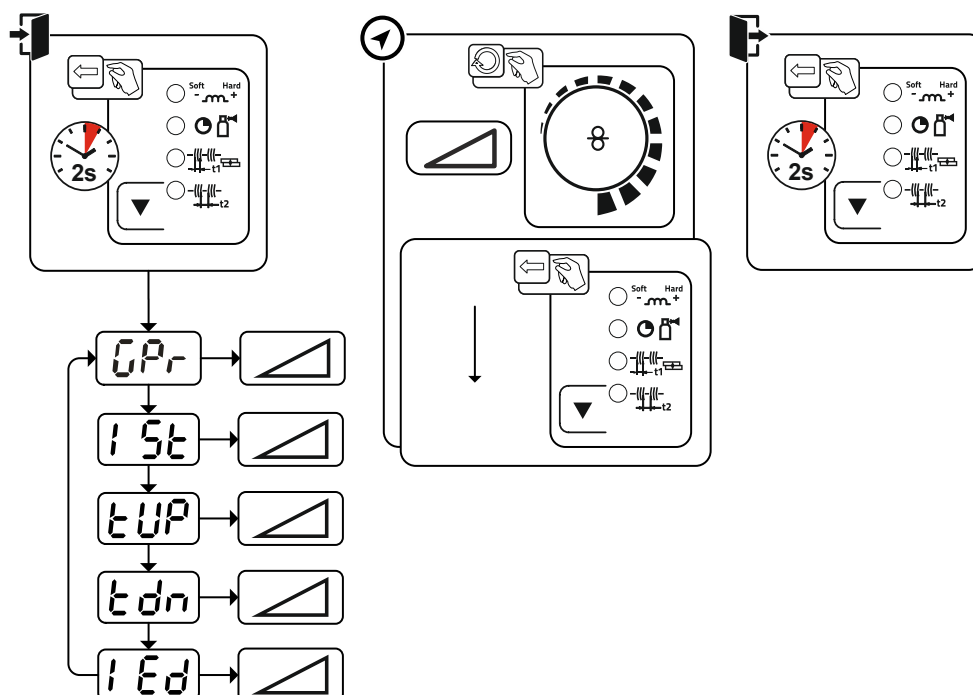


Figura 5-41

Afișare	Setare / Selectare
	Durata de scurgere preliminară a gazului
	Curent de amorsare (în procente, în funcție de curentul principal)
	Timp creștere curent
	Timp descreștere curent Timpul de descreștere curent poate fi setat separat pentru operarea în 2-timp și operarea în 4-timp.
	Intensitate curent crater de capăt Interval de reglare în procente: în funcție de curentul principal Interval de reglare absolut: de la Imin până la Imax.

5.4.6 Aprindere arc

5.4.6.1 Liftarc

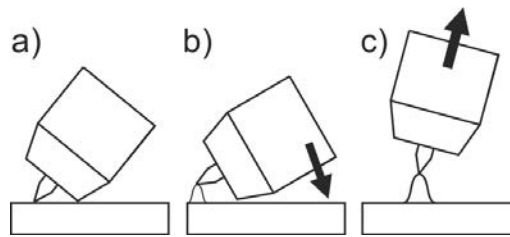


Figura 5-42

Arcul electric se aprinde odată cu atingerea piesei:

- Aplicați cu atenție duza pistolului și vârful electrodului Wolfram pe piesa de sudat (curentul Liftarc- trece indiferent de curentul principal setat)
- Înclinați pistolul prin duza pistolului până când între vârful electrodului și piesa de sudat ia naștere o distanță de cca. 2-3 mm (se aprinde arc electric, curentul crește până la curentul principal setat).
- Ridicați pistolul și pivotați-l în poziția normală.

Încheierea procesului de sudură: Îndepărtați pistolul de la piesa de sudat până se destramă arc electric.

5.4.7 Moduri de operare (proces de funcționare)

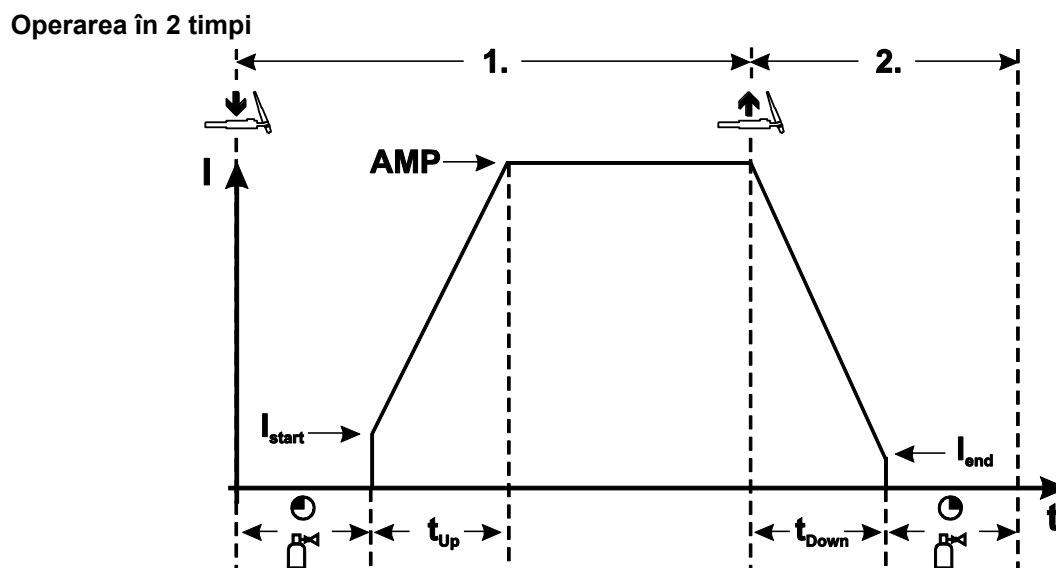
5.4.7.1 Legendă

Simbol	Semnificație
	Acționarea butonului de acționare pistol
	Eliberarea butonului de acționare pistol
I	Curent de sudură
	Debit preliminar gaz
	Debite reziduale gaz
	În 2 timpi
	În 4 timpi
t	Timp
tUp	Timp creștere curent
tDown	Timp descreștere curent
Istart	Curent de amorsare
Iend	Intensitate curent crater de capăt

5.4.7.2 Decuplare forțată

Decuplarea forțată încheie procesul de sudură după scurgerea timpilor de eroare și poate fi declanșată în două condiții:

- În timpul fazei de amorsare
La 5 sec. după pornirea procesului de sudură nu curge curent de sudură (eroare de aprindere).
- În timpul fazei de sudură
Arcul electric este întrerupt o perioadă mai lungă de 5 sec. (rupere arc voltaic).



Timpul 1

- Apăsați și mențineți butonul de acționare a pistolului.
- Trece gaz de protecție (debit preliminar gaz).

Aprinderea arcului electric se realizează cu Liftarc.

- Trece curentul de sudură și ajunge imediat la valoarea setată a curentului de amorsare I_{start} .
- Curentul de sudură crește în intervalul setat -de pantă ascendentă al curentului la valoarea curentului principal.

Timpul 2

- Eliberați butonului de acționare a pistolului.
- Curentul principal scade în intervalul -descendent setat al curentului la nivelul intensității curentului de crater de capăt I_{end} .

Dacă apăsați din nou butonul de acționare a pistolului pe durata de descreștere a curentului setat, curentul de sudură crește din nou la nivelul curentului principal setat!

- Când curentul principal atinge nivelul intensității curentului craterului de capăt I_{end} , arcul electric se stinge.
- Durata de scurgere reziduală a gazului expiră.

Operarea în 4 timpi

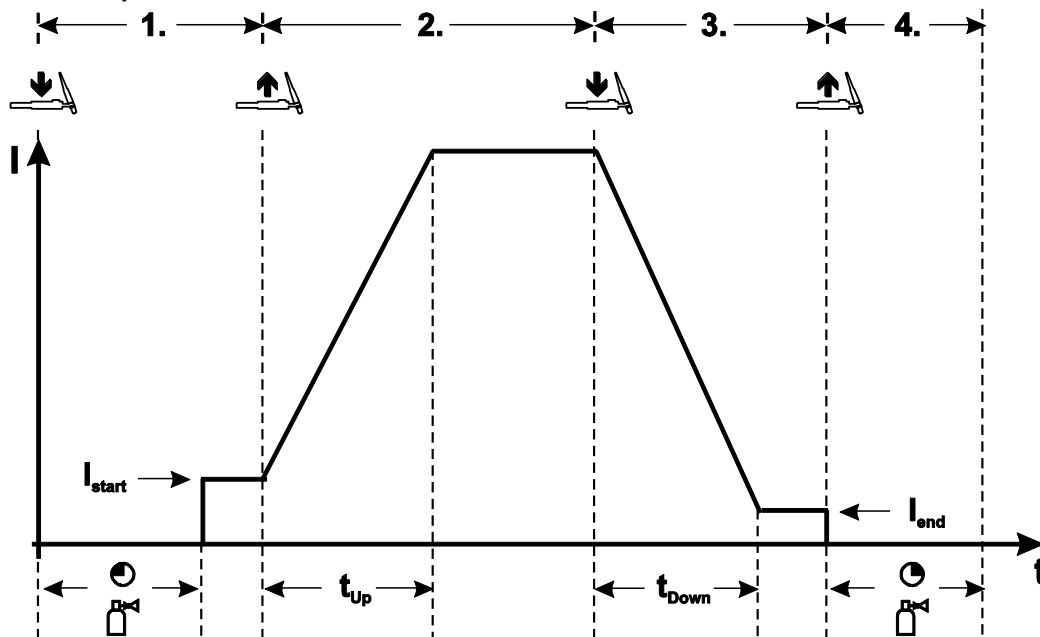


Figura 5-44

Timpul 1

- Apăsați și mențineți butonul de acționare a pistolului.
- Trece gaz de protecție (debit preliminar gaz).

Aprinderea arcului electric se realizează cu Liftarc.

- Trece curentul de sudură și ajunge imediat la valoarea setată a curentului de amorsare I_{start} .

Timpul 2

- Eliberați butonului de acționare a pistolului.
- Curentul de sudură crește în timpul setat de pantă ascendentă a curentului la valoarea curentului principal.

Timpul 3

- Apăsați și mențineți butonul de acționare a pistolului.
- Curentul principal scade în intervalul descendent setat al curentului, la nivelul intensității curentului de crater de capăt I_{end} .

Timpul 4

- Eliberați butonului de acționare a pistolului, arcul electric se stinge.
- Durata de scurgere reziduală a gazului expiră.

Eliberarea butonului de acționare a pistolului în intervalul descendent, finalizează imediat procedura de sudură.

Curentul de sudură coboară la zero și începe durata de scurgere reziduală a gazului.

5.5 Telecomanda

În funcție de model, telecomenzile funcționează conectate la mufa de conectare (analog) cu 19 poli sau la mufa de conectare (digitală) cu 7 poli.

5.6 Parametrii speciali (setări extinse)

Parametrii speciali (P1 până la Pn) sunt utilizați pentru configurația personalizată a funcțiilor aparatului. Astfel, utilizatorului i se oferă o flexibilitate maximă pentru optimizarea necesităților sale.

Aceste setări nu sunt efectuate direct pe sistemul de comandă al aparatului, deoarece, de regulă, nu este necesară setarea periodică a parametrilor. Numărul parametrilor speciali selectabili poate varia în funcție de sistemele de comandă ale aparatelor folosite în sistemul de sudură (a se vedea instrucțiunile standard de utilizare). Dacă este necesar, parametrii speciali pot fi resetați la setările din fabrică > consultați capitolul 7.4!

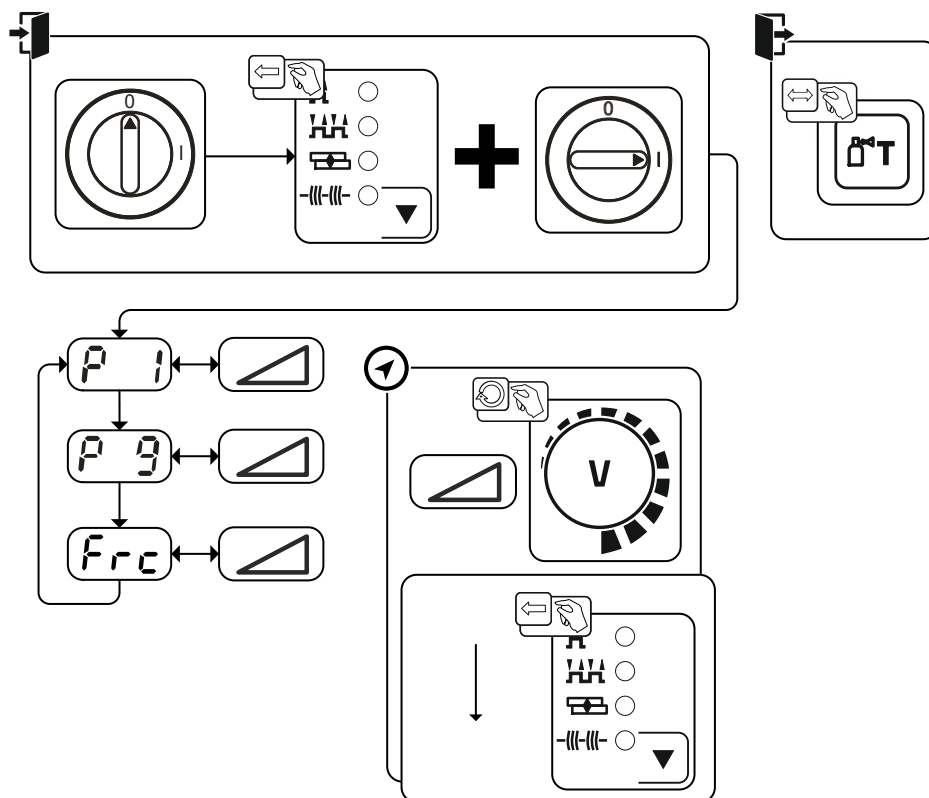
5.6.1 Selectare, modificare și salvare parametrii


Figura 5-45

Afișare	Setare / Selectare
	Timp de rampă introducerea sârmei în ghidaje/extragerea sârmei din ghidaj 0 = -----introducere normală a sârmei în ghidaje (10 s timp de rampă) 1 = -----introducere rapidă a sârmei în ghidaje (3 s timp de rampă) (din fabrică)
	Start prin atingere 4T și 4Ts 0 = fără start prin atingere 4 timpi (Din fabrică) 1 = start prin atingere 4 timpi posibil
	Codificarea telecomenzii (Frc) 0 recunoaștere automată a telecomenzii (din fabrică) 2 codificarea telecomenzii pentru componentele accesoriilor, cu doar un singur buton rotativ 9 codificarea telecomenzii pentru componentele accesoriilor, cu doar o sigură pereche de butoane 1,3-8----- fără codificarea telecomenzii 10-15----- fără codificarea telecomenzii

5.6.2 Parametri speciali în detaliu
5.6.2.1 Durată rampă introducere sârmă (P1)

Introducerea sârmei începe cu 1,0m/min pentru 2sec. Ulterior se ridică cu funcția de rampă la 6,0m/min. Durata de rampă se poate regla între două zone.

În timpul introducerii sârmei, puteți modifica viteza, folosind butonul rotativ pentru randamentul de sudură. O modificare nu are efect asupra timpului de rampă.

5.6.2.2 4T/4Ts-Start prin atingere (P9)

În starea de operare în 4 timpi- start prin atingere, prin atingerea tastei pistolului se trece imediat în operarea în 2 timpi, fără a fi necesară curgerea curentului.

Dacă procedeul de sudură trebuie întrerupt, tasta pistolului poate fi atinsă a doua oară.

5.6.3 Resetare pe reglările din fabrică

Toți parametrii speciali personalizați memorați sunt înlocuiți cu setările din fabrică!

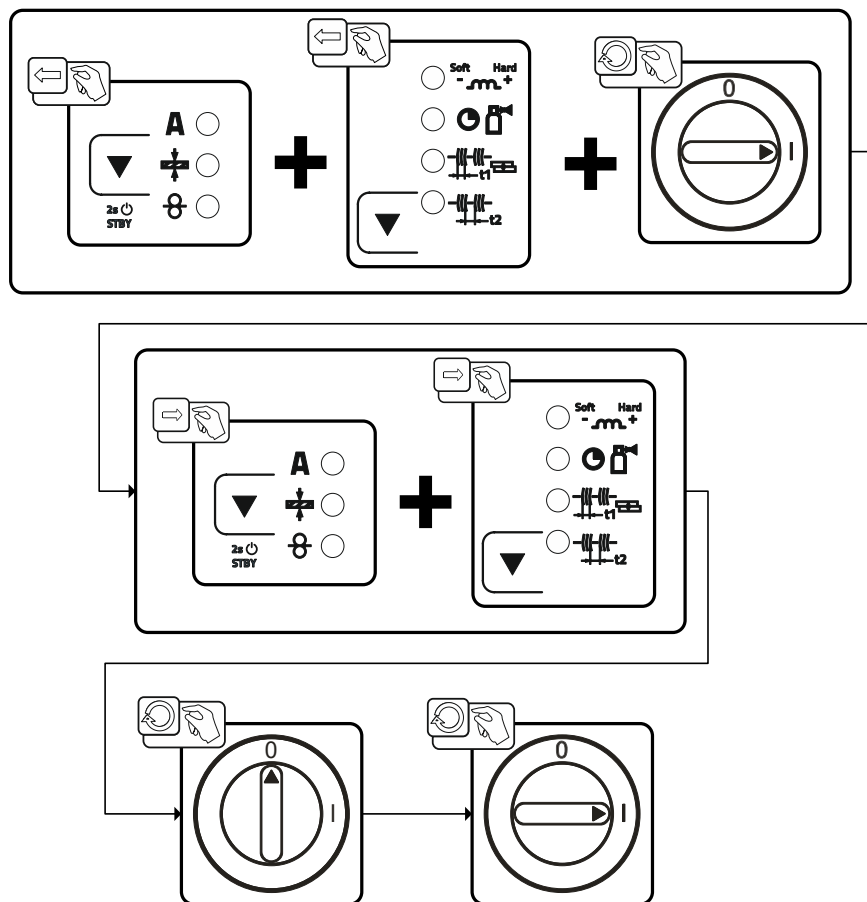


Figura 5-46

5.7 Meniu configurare aparate

5.7.1 Selectare, modificare și salvare parametrului

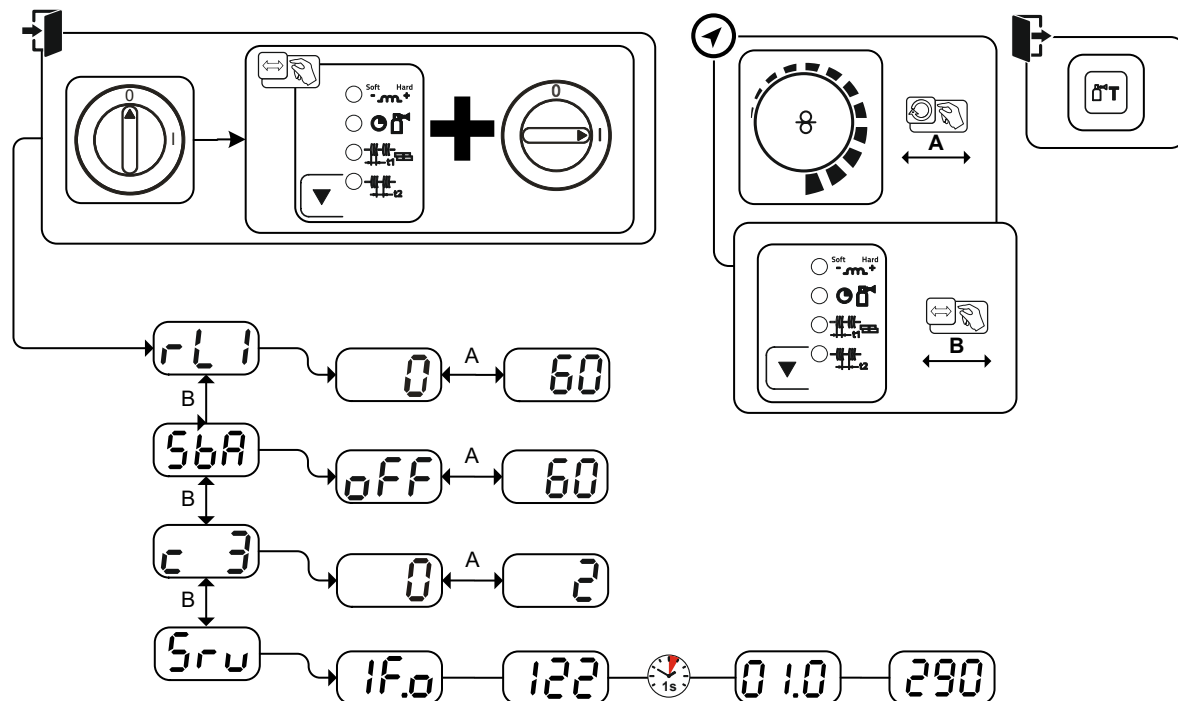


Figura 5-47

Afișare	Setare / Selectare
rL1	Rezistență a liniei 1 Rezistența liniei pentru primul circuit al curentului de sudură 0 mΩ - 60 mΩ (8 mΩ din fabrică).
5bA	Funcția de economisire a energiei dependentă de timp > consultați capitolul 5.7.3 Se activează durata de neutilizare până la modul de economisire a energiei. Setare OFF = dezactivat, respectiv valoare numerică de 5 min. - 60 min.
c 3	Modificările parametrilor se efectuează exclusiv de personal de service calificat!
Srv	Meniul service Modificările în meniul de service trebuie efectuate în urma unor consultări cu personalul de service autorizat!

5.7.2 Compensarea rezistenței liniilor

Valoarea rezistenței liniilor poate fi setată direct sau poate fi compensată și prin sursa de curent. În starea de livrare, rezistența liniilor surselor de curent este setată la valoarea de 8 mΩ. Această valoare corespunde unei linii de legare la masă de 5 m, unui pachet de furtunuri intermediare de 1,5 m și unui aparat de sudură autogenă răcit cu apă, de 3 m. De aceea, la alte pachete de furtunuri este necesar să se efectueze o corecție de tensiune +/- în vederea optimizării proprietăților de sudare. Printr-o nouă compensare a rezistenței liniilor, valoarea corecției tensiunii poate fi readusă aproape de zero. Rezistența liniilor electrice trebuie să fie compensată din nou după fiecare schimbare a unei componente a accesoriilor, cum ar fi aparatul de sudură autogenă sau pachetul de furtunuri intermediare.

Dacă în sistemul de sudare este utilizat un al doilea dispozitiv de alimentare cu sârmă, pentru acesta trebuie măsurat parametrul (rL2). Pentru toate celelalte configurații, este suficientă compensarea parametrului (rL1).

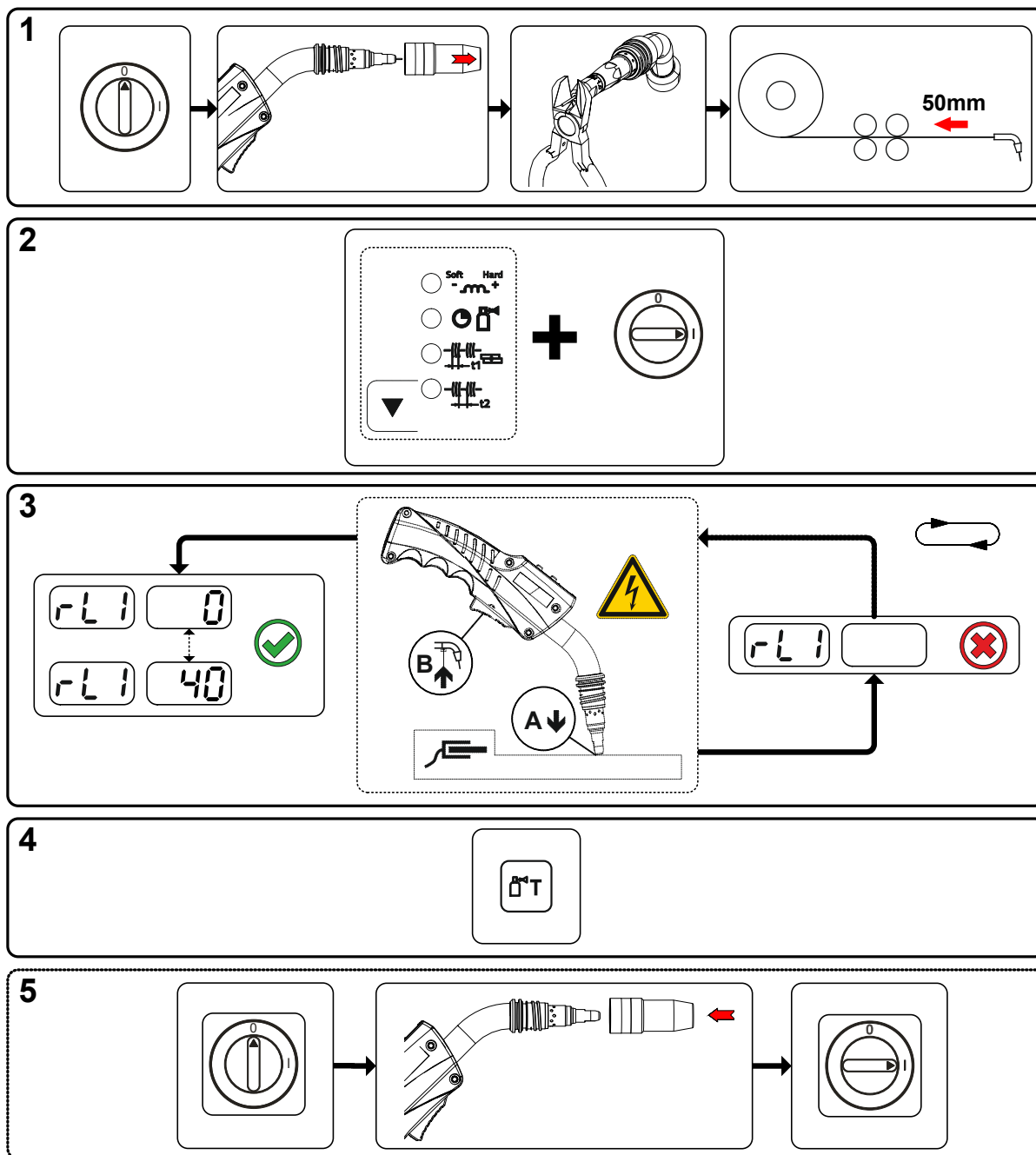


Figura 5-48

1 Pregătirea

- Opriți aparatul de sudură.
- Deșurubați duza de gaz a pistolului de sudură.
- Tăiați sârma de sudură coplanar cu duza de curent.
- Trageți înapoi o bucată de sârmă de sudură (cca. 50 mm) la dispozitivul de avans pentru sârmă. În duza de curent nu ar trebui să se mai afle acum nicio sârmă de sudură.

2 Configurarea

- Acționați butonul „Parametru de proces” și porniți simultan aparatul de sudură. Eliberați butonul „Parametru de proces”.
- Folosind butonul „Parametru de proces”, puteți selecta acum parametrul corespunzător. Parametrul rL1 trebuie să poată fi egalizat la toate combinațiile de dispozitive. În cazul sistemelor de sudură cu un al doilea circuit de curent, dacă de exemplu trebuie acționate două dispozitive de avans pentru sârmă la o sursă de curent, trebuie să executați o a doua compensare cu parametrul rL2.

3 Compensarea/măsurarea

- Așezați pistolul de sudură cu duza de curent într-un loc curat pe piesa sudată, aplicând puțină presiune și apăsați butonul de acționare a pistolului cca. 2 secunde. Va trece un curent scurt de scurtcircuit, cu care se va determina și afișa noua rezistență de linie. Valoarea poate fi între 0 mΩ și 40 mΩ. Valoarea nou setată este memorată imediat și nu are nevoie de o altă confirmare.

4 Stocarea

- Acționați butonul de acționare „Test de gaz”.

5 Restabilirea pregătirii pentru sudură

- Opriți aparatul de sudură.
- Înșurubați din nou duza de gaz a pistolului de sudură.
- Porniți aparatul de sudură.
- Introduceți din nou sârma pentru sudură.

5.7.3 Modul de economisire a energiei (Standby)

Modul de economisire a energiei se poate activa alternativ printr-o apăsare prelungită a butonului > *consultați capitolul 0* sau printr-un parametru care se poate seta în meniul de configurare a utilajului (mod de economisire a energiei în funcție de timp $\overline{5bA}$) > *consultați capitolul 5.7*.



Dacă este activ modul de economisire a energiei, pe afișajele utilajului se reprezintă numai partea din mijloc a afișajului.

Prin acționarea unui element de operare la întâmplare (de exemplu, rotirea unui buton rotativ), modul de economisire a energiei se dezactivează și utilajul comută la loc, pe disponibilitatea pentru sudură.

6 Întreținere, îngrijire și eliminare

6.1 Generalități

PERICOL



Pericol de accidentare din cauza tensiunii electrice prezente după oprire!

Lucrările efectuate la aparatul deschis pot duce la vătămări și deces!

În timpul funcționării, condensatoarele din aparat sunt încărcate cu tensiune electrică. Această tensiune persistă până la 4 minute după scoaterea ștecărului de conectare la rețea.

1. Opriți aparatul.
2. Scoateți ștecărul de conectare la rețea.
3. Așteptați cel puțin 4 minute, până se descarcă condensatoarele!

AVERTISMENT



Întreținerea, verificarea și reparațiile necorespunzătoare!

Întreținerea, verificarea și repararea produsului se efectuează exclusiv de către persoane competente și calificate. Persoana calificată este aceea care, pe baza pregătirii, a cunoștințelor și a experienței dobândite, poate recunoaște riscurile întâlnite și eventualele daune indirecte în timpul verificării surselor de curent de sudură și poate lua măsurile de siguranță necesare.

- A se respecta normele de întreținere > *consultați capitolul 6.2.*
- În cazul în care una dintre verificările de mai jos duce la un rezultat negativ, aparatul poate fi repus în funcțiune doar după reparare și o nouă verificare.

Lucrările de reparație și revizie au voie să fie efectuate numai de personal calificat autorizat, în caz contrar nu se acordă garanția. Pentru toate lucrările de service, adresați-vă dealerului specializat, furnizorului aparatului. Returnările în cazurile de garanție se pot realiza doar prin dealer-ul dvs. Folosiți numai piese de schimb originale. Când comandați piese de schimb, menționați tipul aparatului, numărul de serie și numărul de articol al aparatului, precum și denumirea tipului și numărul de articol al piesei de schimb.

Dacă sunt respectate condițiile de mediu prevăzute și în condiții normale de funcționare, acest aparat nu necesită operațiuni semnificative de întreținere, fiind suficient un minimum de îngrijire.

În cazul unui aparat murdar, durata de serviciu și durata de funcționare continuă se vor reduce. Intervalele de curățare depind în mod semnificativ de condițiile de mediu și de gradul aferent de murdărire a aparatului (totuși, curățarea se va face cel puțin semestrial).

6.1.1 Curățirea

- Curățați suprafețele exterioare cu o lavetă umedă (nu folosiți agenți de curățare agresivi).
- Suflați cu aer comprimat care nu conține ulei și apă canalul de ventilare și, dacă este necesar, lamelele răcitorului aparatului. Aerul comprimat poate da peste cap ventilatorul aparatului, astfel distrugându-l. Nu îndreptați aerul comprimat direct spre ventilatorul aparatului, pentru că îl puteți bloca mecanic.
- Verificați dacă există impurități în fluidul de răcire și, dacă este necesar, înlocuiți-l.

6.1.2 Filtru de praf

Ca urmare a scăderii debitului de aer de răcire se reduce și durata activă a aparatului de sudură. Filtrul de impurități trebuie demontat periodic și trebuie curățat prin suflare cu aer comprimat (în funcție de cantitatea de impurități).

6.2 Operațiuni de întreținere, Intervale

6.2.1 Operațiuni zilnice de întreținere

Verificarea vizuală

- Conducta de rețea și reductorul de sarcină
- Elemente de siguranță pentru buteliile de gaz
- Verificați pachetul de furtunuri și conexiunile electrice pentru a nu prezenta defecțiuni exterioare și eventual înlocuiți-le sau solicitați repararea acestora de către personalul calificat!
- Furtunuri de gaz și dispozitivele de comutare aferente (valvă electromagnetică)
- Verificați toate conexiunile și piesele de uzură pentru a fi așezate fix, iar în cazul în care sunt slăbite strângeți-le la loc.
- Verificați fixarea corespunzătoare a bobinei de sârmă.
- Role de transport și elementele lor de siguranță
- Elemente de transport (curea, urechi de ridicare, mâner)
- Diverse, stare generală

Verificarea funcționării

- Instalații de operare, anunțare, protecție și fixare (verificare funcții).
- Conducta de curent de sudură (verificați să fie amplasată pe o suprafață stabilă)
- Furtunuri de gaz și dispozitivele de comutare aferente (valvă electromagnetică)
- Elemente de siguranță pentru buteliile de gaz
- Verificați fixarea corespunzătoare a bobinei de sârmă.
- Îmbinările cu filet sau cu fișă ale racordurilor precum și piesele de uzură trebuie verificate în ceea ce privește poziția fixă, iar în cazul în care sunt slăbite trebuie strânse la loc.
- Îndepărtați stropii de sudură lipiți.
- Curățați regulat rolele de alimentare cu sârmă (în funcție de gradul de murdărire).

6.2.2 Operațiuni lunare de întreținere

Verificarea vizuală

- Deteriorarea carcasei (pereții din față, spate și laterali)
- Role de transport și elementele lor de siguranță
- Elemente de transport (curea, urechi de ridicare, mâner)
- Verificați furtunurile pentru agent de răcire precum și conexiunile acestora pentru a nu prezenta impurități

Verificarea funcționării

- Comutatoare de selectare, aparate de comandă, dispozitive de OPRIRE DE URGENȚĂ, dispozitiv de reducere a tensiunii, lumini de anunțare și control
- Verificați poziția fixă a elementelor de ghidare a sârmei (suportul rolelor de sârmă, niplurile de alimentare cu sârmă, tubul de ghidare a sârmei). Se recomandă înlocuirea suportului rolelor de avans pentru sârmă (eFeed) după 2000 de ore de funcționare; vedeți piesele uzate).
- Verificați furtunurile pentru agent de răcire precum și conexiunile acestora pentru a nu prezenta impurități
- Verificarea și curățarea pistolului de sudură. Depunerile din interiorul pistolului pot provoca scurtcircuite și prin urmare rezultatul sudurii poate fi afectat și pot fi cauzate defecțiuni ale pistolului!

6.2.3 Verificare anuală (Inspecție și verificare în timpul operării)

Trebuie efectuate verificări periodice conform normei IEC 60974-4 "Inspecții și verificări periodice". În afara normelor aplicabile menționate aici, în cazul inspecțiilor și al verificărilor trebuie respectate legile și prevederile naționale în vigoare.

Informații suplimentare puteți găsi în broșura atașată "Warranty registration", precum și din informațiile noastre privind garanția, întreținerea și verificarea, la adresa www.ewm-group.com!

6.3 Pozitionarea echipamentului



Eliminare corespunzătoare!

Aparatul conține materii prime valoroase care sunt destinate reciclării și piese electronice care trebuie eliminate.

- **A nu se arunca la gunoiul menajer!**
- **Respectați prevederile în vigoare privind eliminarea!**
- Echipamentele electrice și electronice uzate nu mai pot fi eliminate ca deșeuri municipale nesortate în conformitate cu reglementările europene (Directiva 2012/19 / UE privind deșeurile de echipamente electrice și electronice). Acestea trebuie eliminate sortate. Simbolul pubelei de gunoi pe roți atrage atenția asupra necesității sortării.
Acest aparat trebuie debarasat pentru eliminare la deșeuri, respectiv pentru reciclare, în sistemele de sortare prevăzute special în acest scop.
- În Germania, în conformitate cu legea (Legea privind introducerea pe piață, returnarea și eliminarea ecologică a echipamentelor electrice și electronice (ElektroG)), un echipament vechi trebuie predat la un centru de prelucrare separată de deșeuri municipale nesortate. Autoritățile publice de gestionare a deșeurilor (municipalități) au creat centre de colectare în acest scop, unde echipamentele vechi din gospodăriile particulare sunt acceptate gratuit.
- Informații privind returnarea sau colectarea echipamentului vechi eliberat de autoritatea locală responsabilă sau de administrația municipalității.
- În plus, restituirea este posibilă pe tot teritoriul Europei și la dealerii EWM.

7 Remediere defecțiuni tehnice

Toate produsele sunt supuse unor controale severe specifice produselor finite. Dacă, totuși, ceva nu va funcționa la un moment dat, verificați produsul cu ajutorul următoarei prezentări. Dacă niciuna dintre metodele descrise de eliminare a defecțiunilor nu duce la funcționarea produsului, informați dealer-ul autorizat.

7.1 Listă de verificare pentru remedierea defecțiunilor tehnice

Premisa de bază pentru funcționarea ireproșabilă o reprezintă utilizarea echipamentelor adaptate la material și la gazul de proces!

Legendă	Simbol	Descriere
	↘	Defecțiune / Cauză
	✘	Remediu

Defecțiuni de funcționare

- ↘ Siguranța de protecție a rețelei se declanșează - siguranță principală necorespunzătoare
 - ✘ Instalați o siguranță de protecție recomandată > *consultați capitolul 8.*
- ↘ După pornire, aparatul nu accelerează (ventilatorul aparatului și pompa de agent de răcire, dacă este cazul, nu funcționează).
 - ✘ Conectați cablul de comandă al aparatului de avans al sârmei.
- ↘ Toate indicatoarele luminoase ale comenzii aparatului luminează după pornire
- ↘ Nici indicator luminos a comenzii aparatului nu luminează după pornire
- ↘ Lipsă randament de sudură
 - ✘ Cădere faze, verificați conexiunea la rețea (siguranțe)
- ↘ Aparatul repornește permanent
- ↘ Aparatul de avans pentru sârmă nu funcționează
- ↘ Sistemul nu accelerează
 - ✘ Realizați conexiunile cu cablurile de comandă resp. verificați instalarea corectă.
- ↘ Conexiuni slăbite ale curentului de sudură
 - ✘ Strângeți conexiunile electrice pe partea pistolului și/sau a piesei
 - ✘ Înșurubați corespunzător duza de curent

Defecțiune agent de răcire/fără debit agent de răcire

- ↘ Debit agent răcire insuficient
 - ✘ Verificați nivelul agentului de răcire și eventual completați cu agent de răcire
- ↘ Aer în circuitul de agent de răcire
 - ✘ Aerisirea circuitului de agent de răcire

Probleme la transportul sârmei


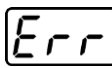
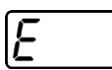
- ✓ Duză de contact înfundată
 - ✘ Curățați, pulverizați cu spray de protecție pentru sudură și înlocuiți în caz de nevoie
- ✓ Reglarea frânei de bobină > *consultați capitolul 5.2.4.4*
 - ✘ Verificați resp. corectați reglajele
- ✓ Reglarea unităților de presiune > *consultați capitolul 5.2.4.3*
 - ✘ Verificați resp. corectați reglajele
- ✓ Role de sârmă uzate
 - ✘ Verificați, iar în caz de nevoie înlocuiți
- ✓ Motor de avans fără tensiune de alimentare (Siguranța automată s-a declanșat din cauza suprasarcinii)
 - ✘ Resetați siguranța activată (parte posterioară sursă de curent) prin acționarea butonului
- ✓ Pachete de furtunuri îndoite
 - ✘ Poziționați întins pachetul cu furtunuri de pistol.
- ✓ Tubajul sau spirala de ghidaj a sârmei prezintă impurități sau semne de uzură
 - ✘ Curățați tubajul sau spirala, înlocuiți tubajele îndoite sau uzate

Se declanșează siguranța de protecție a rețelei

- ✓ Siguranța de protecție a rețelei se declanșează - siguranță principală necorespunzătoare
 - ✘ Instalați o siguranță de protecție recomandată > *consultați capitolul 8.*

7.2 Mesaje de eroare (sursa de putere)











În funcție de posibilitățile de reprezentare, pe afișajul aparatului se reprezintă o defecțiune după cum urmează:

Tipul afișajului - sistem de comandă a aparatului	Reprezentare
Afișaj grafic	
două afișaje cu 7 segmente	
un afișaj cu 7 segmente	

Posibila cauză a defecțiunii este semnalizată de un număr corespunzător al defecțiunii (a se vedea tabelul). Unitatea de alimentare este oprită în cazul unei erori.

Afișarea numerelor defecțiunilor depinde de modelul aparatului (interfețe/funcții).

- Documentați defecțiunea aparatului și transmiteți la nevoie personalului de service.
- Dacă apar mai multe defecțiuni, acestea sunt afișate consecutiv.
- Documentați defecțiunea aparatului și transmiteți la nevoie personalului de service.
- Dacă apar mai multe defecțiuni, acestea sunt afișate consecutiv.

	Categorie			Cauza posibilă	Remediere
	a)	b)	c)		
1				Supratensiune rețea	Verificați tensiunile de rețea și egalizați-le cu tensiunile de branșare ale dispozitivului de sudură.
2				Subtensiune rețea	
3				Supratemperatură a dispozitivului de sudură	Lăsați dispozitivul să se răcească (comutator de rețea în poziția „1”)

Err	Categorie			Cauza posibilă	Remediere
	a)	b)	c)		
4	✓	✓	✗	Eroare agent de răcire	Completați cu agent de răcire Rotiți arborele pompei (pompa de agent de răcire) Verificați declanșatorul la supracurent al dispozitivului de răcire cu recirculare a aerului
5	✓	✗	✗	Eroare dispozitiv de avans pentru sârmă, defecțiune taho	Verificați dispozitivul de avans pentru sârmă Generatorul taho nu emite niciun semnal Sistem de comandă a motorului defect > informați service-ul.
6	✓	✗	✗	Eroare gaz protecție	Verificați alimentarea cu gaz de protecție (dispozitive cu monitorizarea gazului de protecție)
7	✗	✗	✓	Supratensiune secundară	Eroare invertor > informați service-ul
8	✗	✗	✓	Eroare sârmă	Separați conexiunea electrică dintre sârma de sudură și carcasă, respectiv un obiect legat la pământ
9	✓	✗	✗	Oprire rapidă	Remediați eroarea la robot (interfață pentru sudură automată)
10	✗	✓	✗	Rupere arc voltaic	Verificați avansul sârmei (interfață de automatizare)
11	✗	✓	✗	Eroare de aprindere (după 5 s)	Verificați avansul sârmei (interfață de automatizare)
13	✓	✗	✗	Oprire de urgență	Verificați întrerupătorul pentru oprirea de urgență a interfeței pentru sudură automată
14	✗	✓	✗	Recunoașterea dispozitivului de avans al sârmei	Verificați legăturile prin cablu
				Eroare de alocare a codurilor numerice (2DV)	Corecți codurile numerice
15	✗	✓	✗	Recunoașterea dispozitivului de avans al sârmei 2	Verificați legăturile prin cablu
16	✗	✗	✓	Eroare la reducerea tensiunii de mers în gols (VRD)	Informați service-ul.
17	✗	✓	✓	Recunoașterea supracurentului la acționarea avansului pentru sârmă	Verificați funcționarea facilă a avansului sârmei
18	✗	✓	✓	Eroare de semnal la generatorul taho	Verificați conexiunea și în mod special generatorul taho al celui de-al doilea dispozitiv de avans pentru sârmă (acționare slave).
56	✗	✗	✓	Avarie a unei faze de rețea	Verificați tensiunile de rețea
58	✗	✓	✗	Scurtcircuit	Verificați dacă există scurtcircuite la circuitul curentului de sudură; scoateți pistolul de sudură izolat
59	✗	✗	✓	Dispozitiv incompatibil	Verificați utilizarea dispozitivului
60	✗	✗	✓	Este necesară actualizarea software-ului	Informați service-ul.

Legendă categorie (resetare eroare)

- a) Mesajul de eroare se șterge atunci când eroarea este remediată.
- b) Mesajul de eroare poate fi resetat prin apăsarea unui buton de acțiune.
Resetarea erorilor aparatului este posibilă exclusiv cu sistemele de comandă ale aparatului enumerate:

Sistemul de comandă a utilajului	Buton de acțiune
RC1 / RC2	
Expert	
Expert 2.0 / Expert XQ 2.0	
CarExpert / Progress (M3.11)	

- c) Mesajele de eroare pot fi resetate exclusiv prin oprirea și repornirea dispozitivului.
Eroare privind gazul protector (eroarea 6) poate fi resetată prin apăsarea "tastei parametri sudură".

7.3 Compensarea parametrilor de sudură

În cazul diferențelor dintre parametrii setați la placa frontală/telecomandă și parametrii de sudură afișați la aparatul de sudură, aceștia pot fi ușor egalizați, folosind această funcție.

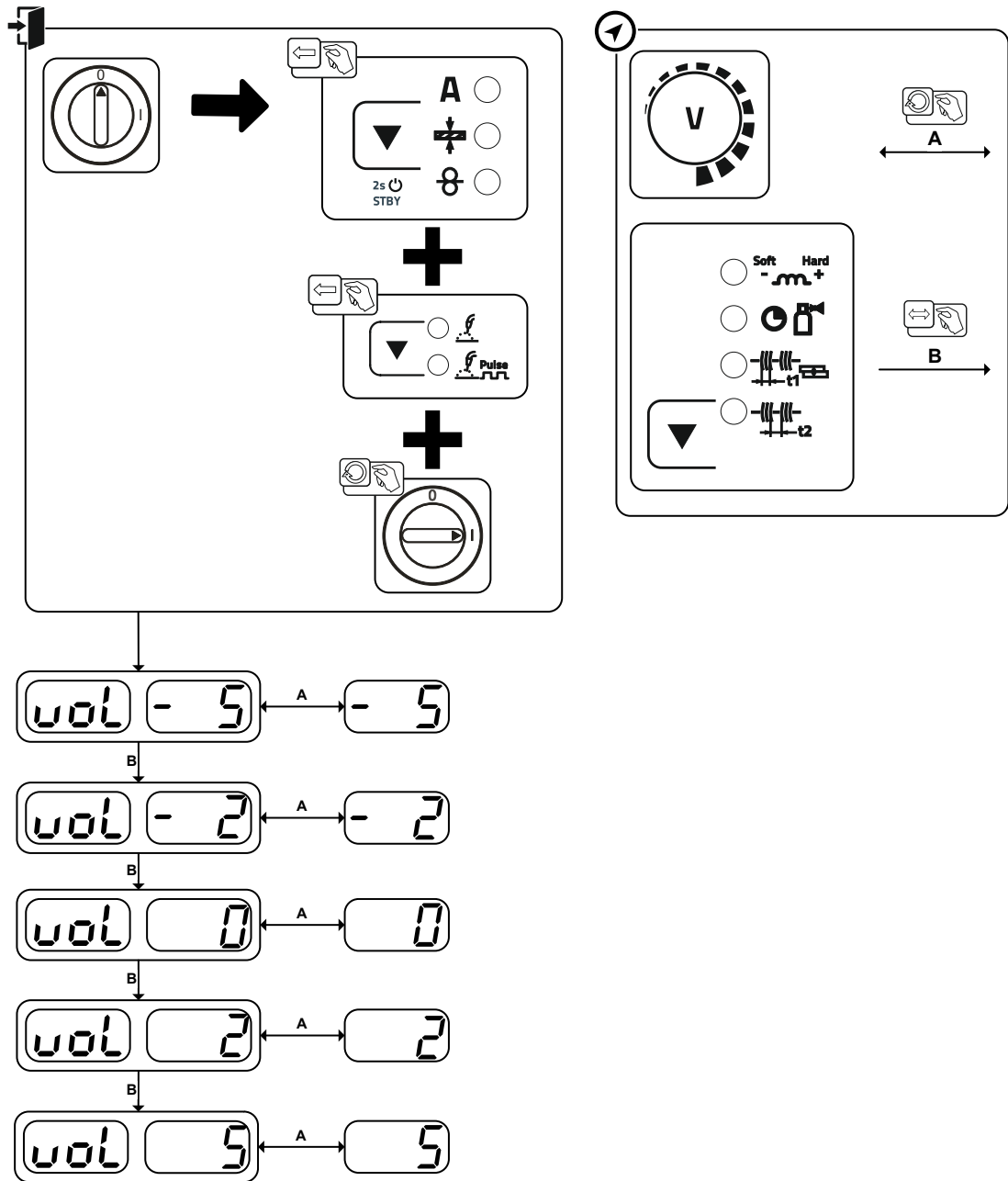


Figura 7-1

7.4 Resetarea parametrilor de sudură la setarea din fabrică

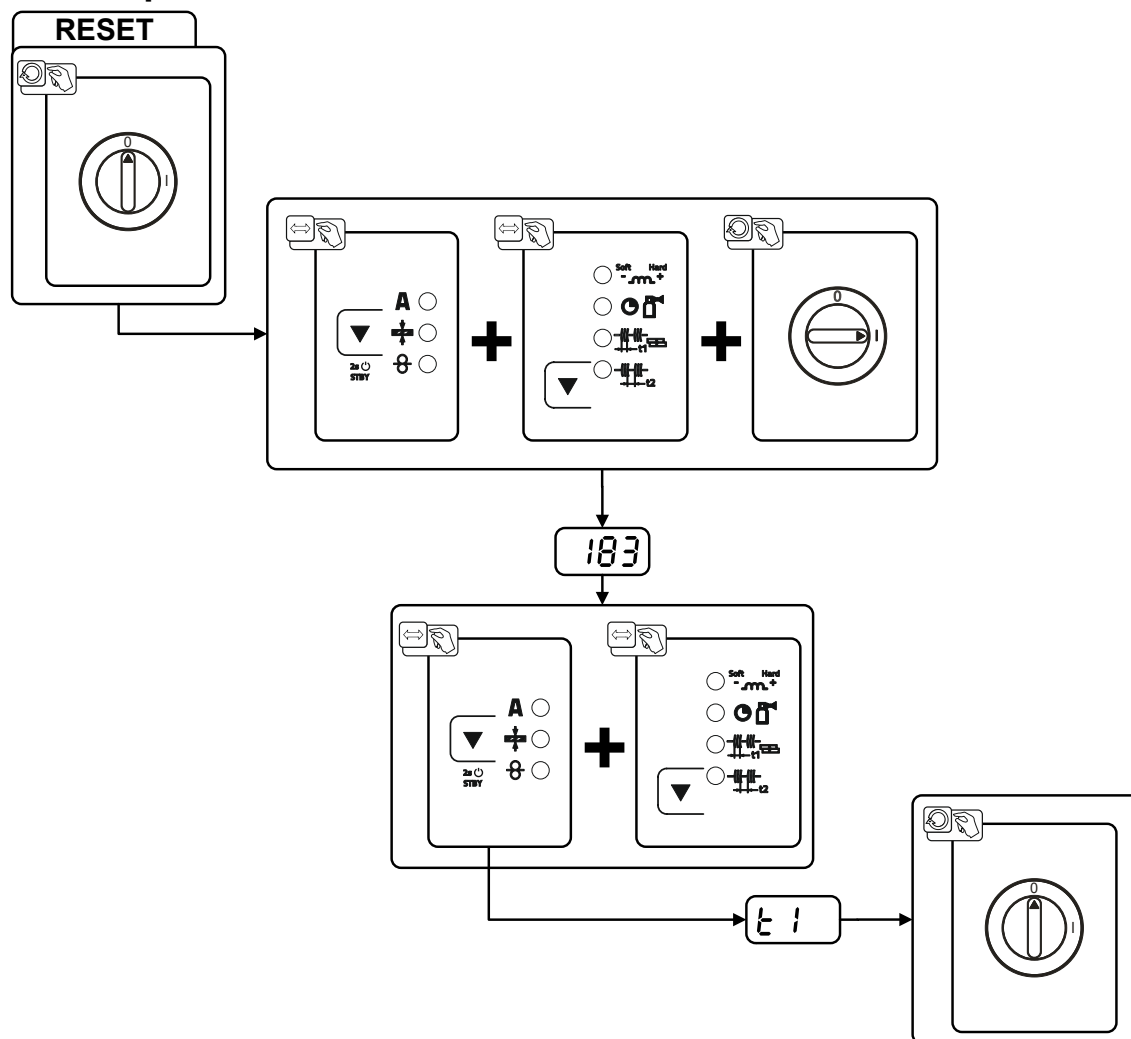


Figura 7-2

Afișare	Setare / Selectare
183	Identificarea sistemului de comandă a aparatului
E 1	Inițializare finalizată Toți parametri de sudură specifici clientului memorați au fost înlocuiți de setările din fabrică.

7.5 Resetare JOB-uri (sarcini de sudură) la reglarea din fabrică

7.5.1 Resetare job individual

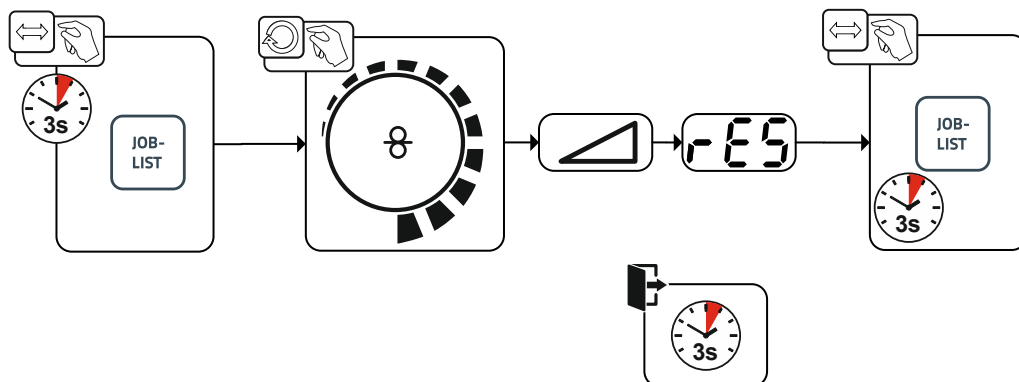


Figura 7-3

Afișare	Setare / Selectare
	RESET (Resetare pe setările din fabrică) RESET se realizează după confirmare. Dacă nu se efectuează nicio modificare, meniul se închide după 3 secunde.
	Număr JOB (exemplu) JOB-ul afișat este resetat după confirmarea setării din fabrică. Dacă nu se efectuează nicio modificare, meniul se închide după 3 secunde.

7.5.2 Resetare toate JOB-urile

Toți parametri de sudură personalizați sunt înlocuiți de reglările din fabrică!

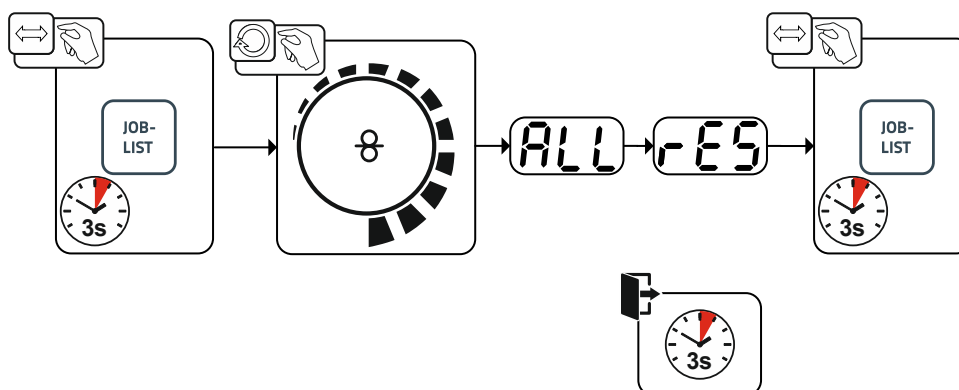




Figura 7-4

Afișare	Setare / Selectare
	RESET (Resetare pe setările din fabrică) RESET se realizează după confirmare. Dacă nu se efectuează nicio modificare, meniul se închide după 3 secunde.

8 Date tehnice

8.1 Picomig 305 TKM

Caracteristicile de exploatare și garanția sunt valabile doar pentru piesele originale de schimb și de uzură!

	MIG/MAG	WIG	Manual E
Hegesztőáram (I ₂)	5 A ... 300 A	5 A ... 300 A	5 A ... 300 A
Szabvány szerinti ívfeszültség (U ₂)	14,3 V ... 29 V	10,2 V ... 22 V	20,2 V ... 32,0 V
Bekapcsolási idő BI 40° C esetén ^[1]			
35 %	300 A		
60 %	240 A		
100 %	190 A		
Üresjáratú feszültség (U ₀)	80 V		
Hálózati feszültség (Tolerance)	3 x 400 V (-25 % ... +20 %)		
Frekvencia	50/60 Hz		
hálózati biztosító ^[2]	3 x 16 A		
Hálózati csatlakozóvezetékek	H07RN-F4G2,5		
max. Putere racord (S ₁)	12,1 kVA	9,1 kVA	13,3 kVA
Putere generator (Recomandare)	18,0 kVA		
Teljesítményfelvétel P ₀	18 W		
Maximális hálózati impedancia (@PCC)	107 mOhm		
Cos Phi / hatásfok	0,99 / 88 %		
Érintésvédelmi osztály / Levezetési osztály	I / III		
Szennyezettségi fok	3		
Szigetelési osztály / védettségi fokozat	H / IP 23		
FI relé	Tip B (recomandat)		
Zajszint ^[3]	<70 dB(A)		
Környezeti hőmérséklet ^[4]	-25 °C ... +40 °C		
A gép hűtése / Hegesztőpisztoly hűtés	ventilátor (AF) / gáz		
Viteză de avans sârmă	0,5 m/min ... 25m/min		
Echipare role din fabrică	1,0/1,2 mm pentru sârmă din oțel		
Sistem de acționare	4 role (37 mm)		
Diametru bobină sârmă	Bobine sârmă standardizate 300 mm		
Conector central	Conector central euro		
Testkabel (min.)	50 mm ²		
EMC osztály	A		
Biztonsági jelölés	 		
Alkalmazott szabványok	lásd megfelelőségi nyilatkozat (készülék dokumentáció)		
Dimensiuni (l x b x h)	636 x 298 x 482 mm 25.0 x 11.7 x 19.0 inch		
Súly	29,5 kg 65 lb		

^[1] Terhelési játék: 10 min (60% BI \triangleq 6 min hegesztés, 4 min szünet).

^[2] Olvadóbiztosítók használata javasolt DIAZED xxA gG. Megszakítók használata esetén a „C” kioldási karakterisztikát kell alkalmazni!

- [3] Zajsint üresjáratban és szabványterhelés mellett történő működés során (IEC 60974- 1 szerint) a maximális munkapontban.
- [4] A környezeti hőmérséklet a hűtőfolyadéktól függ! Figyelembe kell venni a hűtőfolyadék hőmérséklettartományát!

9 Accesorii

Accesoriile diferite în funcție de putere, cum ar fi pistoalele de sudură, cablul de piesă, suportul pentru electrozi sau pachetul de furtunuri intermediare sunt disponibile la reprezentantul comercial autorizat.

9.1 Răcire pistol de sudură

Tip	Denumire	Număr articol
cool50 U40	Modul de răcire cu pompă centrifugă	090-008598-00502
KF 23E-5	Lichid de răcire până la -10 °C (14 °F), 5 l	094-000530-00005
KF 23E-200	Lichid de răcire (-10 °C), 200 l	094-000530-00001
KF 37E-5	Lichid de răcire până la -20 °C (4 °F), 5 l	094-006256-00005
KF 37E-200	Fluid de răcire (-20 °C), 200 l	094-006256-00001
TIP 1	Senzor verificare protecție anti-îngheț	094-014499-00000
HOSE BRIDGE UNI	Punte furtun	092-007843-00000

9.2 Sistemele de transport

Tip	Denumire	Număr articol
ON TR Trolley 55-5	Traversă și suport pentru dispozitivul de alimentare sârmă	092-002700-00000
Trolley 35.2-2	Cărucior de transport	090-008296-00000
Trolley 55-5	Căruciorul de transport, montat	090-008632-00000
Trolley 55-6	Cărucior de transport, montat	090-008825-00000

9.3 Telecomandă/Cablu de racord și cabluri prelungitoare

9.3.1 Racord 19 poli

Tip	Denumire	Număr articol
R10 19POL	Telecomandă	090-008087-00000
RG10 19POL 5M	Telecomandă, setare viteză sârmă, corectare tensiune de sudură	090-008108-00000
RA5 19POL 5M	Cablu de conectare de ex.: pentru telecomandă	092-001470-00005
RA10 19POL 10m	Cablu de conectare de ex.: pentru telecomandă	092-001470-00010
RA20 19POL 20m	Cablu de conectare de ex.: pentru telecomandă	092-001470-00020
RV5M19 19POL 5M	Prelungitor	092-000857-00000
RV5M19 19POL 10M	Prelungitor	092-000857-00010
RV5M19 19POL 15M	Prelungitor	092-000857-00015
RV5M19 19POL 20M	Prelungitor	092-000857-00020

9.4 Opțiuni

Tip	Denumire	Număr articol
ON XNET PICOMIG 3XX	Opțiune de reechipare pentru conexiunea cu EWM Xnet prin Xnet LAN/Wifi Gateway	092-004004-00000
ON D Barrel TG.0003	Sistem de ghidare a sârmei Rolliner pe tambur	092-007929-00000
ON Case	Cutia de unelte pentru montare la cărucior Trolley 55-5 / Trolley 55-6	092-002899-00000
AK300	Adaptor pentru bobina adaptor K300	094-001803-00001
ON CS T.005/TG.0003/D.0002	Opțiune dotare ulterioară cu sistem de suspendare pentru macara	092-002549-00000
ON TH XX5 R	Suport pistol de sudură, dreapta	092-002699-00000
CA D200	Adaptor de centrare pentru bobina de 5 kg	094-011803-00000
ON WAK TG.0003/TG.0004/ TG.0009/ K.0002	Set de montare a roților de antrenare	092-001356-00000
ON Filter TG.0003	Filtru impurități	092-002662-00000

9.5 Accesorii generale

Tip	Denumire	Număr articol
AK300	Adaptor pentru bobina adaptor K300	094-001803-00001
CA D200	Adaptor de centrare pentru bobina de 5 kg	094-011803-00000
16A 5POLE/CEE	Ștecăr conectare rețea	094-000712-00000
DM 842 Ar/CO2 230bar 30l D	Reductor de presiune cu manometru	394-002910-00030
G1 G1/4 R 3M	Furtun de gaz	094-000010-00003
DSP	Dispozitiv de ascuțire pentru nucleele de ghidare a sârmei	094-010427-00000
Cutter	Dispozitivul de tăiere furtun	094-016585-00000
voltConverter 230/400	Convertizor de tensiune	090-008800-00502

10 Piese expuse la uzură

Caracteristicile de exploatare și garanția sunt valabile doar pentru piesele originale de schimb și de uzură!

10.1 Role de avans sârmă

10.1.1 Role de avans sârmă pentru sârme de oțel

Tip	Denumire	Număr articol
FE 4R 0.6 MM/0.023 INCH LIGHT PINK	Antriebsrollenset, 37 mm, 4 Rollen, V-Nut für Stahl, Edelstahl und Löten	092-002770-00006
FE 4R 0.8-1.0MM / 0.03-0.04 INCH BLUE/WHITE	Set de role de acționare, 37 mm, 4 role, canelură în V pentru oțel, oțel inox și lipire	092-002770-00009
FE 4R 1.0-1.2MM / 0.04-0.045 INCH BLUE/RED	Set de role de acționare, 37 mm, 4 role, canelură în V pentru oțel, oțel inox și lipire	092-002770-00011
FE 4R 1.4 MM/0.052 INCH GREEN	Setul de role de acționare, 37 mm, 4 role, canelura în V pentru oțel, oțel inoxidabil și lipire	092-002770-00014
FE 4R 1.6 MM/0.06 INCH BLACK	Setul de role de acționare, 37 mm, 4 role, canelura în V pentru oțel, oțel inoxidabil și lipire	092-002770-00016
FE 4R 2.0 MM/0.08 INCH GREY	Setul de role de acționare, 37 mm, 4 role, canelura în V pentru oțel, oțel inoxidabil și lipire	092-002770-00020
FE 4R 2.4 MM/0.095 INCH BROWN	Setul de role de acționare, 37 mm, 4 role, canelura în V pentru oțel, oțel inoxidabil și lipire	092-002770-00024
FE 4R 2.8 MM/0.11 INCH LIGHT GREEN	Setul de role de acționare, 37 mm, 4 role, canelura în V pentru oțel, oțel inoxidabil și lipire	092-002770-00028
FE 4R 3.2 MM/0.12 INCH VIOLET	Setul de role de acționare, 37 mm, 4 role, canelura în V pentru oțel, oțel inoxidabil și lipire	092-002770-00032

10.1.2 Role de avans sârmă pentru sârme de aluminiu

Tip	Denumire	Număr articol
AL 4R 0.8 MM/0.03 INCH WHITE/YELLOW	Set de role de acționare, 37 mm pentru aluminiu	092-002771-00008
AL 4R 1.0 MM/0.04 INCH BLUE/YELLOW	Set de role de acționare, 37 mm pentru aluminiu	092-002771-00010
AL 4R 1.2 MM/0.045 INCH RED/YELLOW	Set de role de acționare, 37 mm pentru aluminiu	092-002771-00012
AL 4R 1.6 MM/0.06 INCH BLACK/YELLOW	Set de role de acționare, 37 mm pentru aluminiu	092-002771-00016
AL 4R 2.0 MM/0.08 INCH GREY/YELLOW	Setul de role de acționare, 37 mm, pentru aluminiu	092-002771-00020
AL 4R 2.4 MM/0.095 INCH BROWN/YELLOW	Setul de role de acționare, 37 mm, pentru aluminiu	092-002771-00024
AL 4R 2.8 MM/0.110 INCH LIGHT GREEN/YELLOW	Setul de role de acționare, 37 mm, pentru aluminiu	092-002771-00028
AL 4R 3.2 MM/0.125 INCH VIOLET/YELLOW	Setul de role de acționare, 37 mm, pentru aluminiu	092-002771-00032

10.1.3 Role de avans sârmă pentru sârme tubulare

Tip	Denumire	Număr articol
FUEL 4R 0.8 MM/0.03 INCH WHITE/ORANGE	Setul de role de acționare, 37 mm, 4 role, canelura în V/striată pentru sârma tubulară	092-002848-00008
FUEL 4R 1.0 MM/0.04 INCH BLUE/ORANGE	Setul de role de acționare, 37 mm, 4 role, canelura în V/striată pentru sârma tubulară	092-002848-00010
FUEL 4R 1.2 MM/0.045 INCH RED/ORANGE	Setul de role de acționare, 37 mm, 4 role, canelura în V/striată pentru sârma tubulară	092-002848-00012
FUEL 4R 1.4 MM/0.052 INCH GREEN/ORANGE	Setul de role de acționare, 37 mm, 4 role, canelura în V/striată pentru sârma tubulară	092-002848-00014
FUEL 4R 1.6 MM/0.06 INCH BLACK/ORANGE	Setul de role de acționare, 37 mm, 4 role, canelură V/striată pentru sârma tubulară	092-002848-00016
FUEL 4R 2.0 MM/0.08 INCH GREY/ORANGE	Setul de role de acționare, 37 mm, 4 role, canelura în V/striată pentru sârma tubulară	092-002848-00020
FUEL 4R 2.4 MM/0.095 INCH BROWN/ORANGE	Setul de role de acționare, 37 mm, 4 role, canelura în V/striată pentru sârma tubulară	092-002848-00024

10.1.4 Ghidajul sârmei

Tip	Denumire	Număr articol
DV X	Set de suporturi de rolele de avans pentru sârmă	092-002960-E0000
SET DRAHTFUERUNG	Setul de ghidare sârmă	092-002774-00000
ON WF 2,0-3,2MM EFEEED	Opțiune pentru post-echipare, ghidajul sârmei pentru sârme de 2,0-3,2 mm, sistem de acționare eFeed	092-019404-00000
SET IG 4x4 1.6mm BL	Set niplu alimentare sârmă	092-002780-00000
GUIDE TUBE L105	Tub de ghidare	094-006051-00000
CAPTUB L=107 mm; Ø ≤ 1,6 mm	Tub capilar	094-006634-00000
CAPTUB L=105 mm; Ø ≤ 2,4 mm	Tub capilar	094-021470-00000

11 Anexă
11.1 JOB-List

ewm®		JOB-LIST		094-019170-00500			
Material	Gas	Wire					
		0,8	0,9	1,0	1,2		
Job-Nr.							
SG2/3 G3/4 Si1	CO ₂ 100 / C1	1	2	3	4		
	Ar80-90 / M2	6	7	8	9		
CrNi	Ar91-99 / M12-M13	34		35	36		
	Ar/He / I3	42		43	44		
CuSi Löten / Brazing	Ar100 / I1	114		115	116		
	Ar91-99 / M12-M13	110		111	112		
CuAl Löten / Brazing	Ar100 / I1	122		123	124		
	Ar91-99 / M12-M13	118		119	120		
AlMg	Ar100 / I1	74		75	76		
	Ar/He / I3	78		79	80		
AlSi	Ar100 / I1	82		83	84		
	Ar/He / I3	86		87	88		
Al99	Ar100 / I1	90		91	92		
	Ar/He / I3	94		95	96		

ewm®		JOB-LIST		094-021250-00500			
Material	Gas	Wire					
		0,8	0,9	1,0	1,2		
Job-Nr.							
SG2/3 G3/4 Si1	Ar-82/CO ₂ -18 M21	189		179			
	Ar-90/CO ₂ -10 M20	190		254			

ewm®		JOB-LIST		094-019170-00500			
Material	Gas	Wire					
		0,8	0,9	1,0	1,2		
Job-Nr.							
SG2/3 G3/4 Si1 Metal	Ar80-90 / M2	235		237	238		
SG2/3 G3/4 Si1 Rutil / Basic	Ar80-90 / M2	240		242	243		
CrNi Metal	Ar91-99 / M12-M13	227		228	229		
CrNi Rutil / Basic	Ar98/2 / M13	231		232	233		
	Ar92/8 / M22	210		211	212		

ewm®		JOB-LIST		094-019170-00500			
Material	Gas	Wire					
		0,9	1,0	1,1	1,2		
Job-Nr.							
E71T-11	Self-Shielded	172		171	170		

ewm®		JOB-LIST		094-019170-00500			
Material	Gas	Wire					
		0,8	0,9	1,0	1,2		
Job-Nr.							
SG2/3 G3/4 Si1	CO ₂ 100 / C1			204	205		
	Ar80-90 / M2			206	207		
GMAW non synergic		188					
WIG / TIG		127					
E-Hand / MMA		128					

Figura 11-1

Sudura prin impulsuri cu arc electric MIG/MAG poate fi selectată la JOB-urile 6-9, 34-36, 42-44, 74-76, 78-80, 82-84, 86-88, 90-92, 94-96, 110-112, 114-116, 118-120, 122-124, 179, 206, 207, 235-238 și 254. Dacă se încearcă setarea unui alt JOB la impuls, pe afișaj va apărea un mesaj scurt „noP = lipsă impuls” și se va comuta înapoi la valoarea standard.

11.2 Prezentare generală a parametrilor - domenii de setare

Afișaj date sudură (trei spații)	Parametru / funcție	Domeniu de reglare			Unitate de măsură
		Standard (din fabrică)	min.	max.	
MIG/MAG					
<input type="checkbox"/> SEc	Durata de scurgere preliminară a gazului	0,5	0,0 - 20,0		s
<input type="checkbox"/> dYn	Corecție dinamică		-40 - 40		
<input type="checkbox"/> GPE	Durată scurgere reziduală gaz	0,5	0,0 - 20,0		s
<input type="checkbox"/> E-1	Moment de sudură	2	0,1 - 20,0		s
<input type="checkbox"/> E-2	Pauză (interval)	2	0,1 - 20,0		s
<input type="checkbox"/> rbd	Postardere sârmă		0 - 499		
WIG (TIG)					
<input type="checkbox"/> GPr	Durata de scurgere preliminară a gazului	0,5	0,0 - 20,0		s
<input type="checkbox"/> ISt	Curent de amorsare		0,0 - 20,0		s
<input type="checkbox"/> EUP	Timp creștere curent	1	0,0 - 20,0		s
<input type="checkbox"/> Edn	Timp descreștere curent		0,0 - 20,0		s
<input type="checkbox"/> IEd	Curent final	20	1 - 200		%
<input type="checkbox"/> GPE	Durată scurgere reziduală gaz	0,5	0,0 - 20,0		s
Manuală cu electrod (MMA)					
<input type="checkbox"/> IhE	Curent de amorsare la cald		0,0 - 20,0		%
<input type="checkbox"/> EhE	Timp de amorsare la cald	0,5	0,1 - 20,0		s
Parametru de bază (independent de procesul de funcționare)					
<input type="checkbox"/> ERL	Calibrare				
<input type="checkbox"/> End	Părăsirea meniului				
<input type="checkbox"/> CFG	Configurarea utilajului				
<input type="checkbox"/> Frc	Codificarea telecomenzii	0	0 - 15		
<input type="checkbox"/> P-1	Timp de rampă introducerea sârmei în ghidaje	1	0 - 1		
<input type="checkbox"/> P-9	Pornire prin impulsuri 4T și 4Ts	0	0 - 1		
<input type="checkbox"/> RL1	Rezistență de linie 1	8	0 - 60		mΩ
<input type="checkbox"/> SbA	Funcția de economisire a energiei dependentă de timp	off	5 - 60		min
<input type="checkbox"/> Srw	Meniul de service				
<input type="checkbox"/> UER	Versiunea software-ului unității de comandă				
<input type="checkbox"/> -	Modul de economisire a energiei activ				

11.3 Căutare dealer

Sales & service partners
www.ewm-group.com/en/specialist-dealers



"More than 400 EWM sales partners worldwide"