



PT

Aparelho de soldadura

Picomig 305 puls TKM

099-005639-EW522

Anote documentos adicionais do sistema!

04.06.2020

**Register now
and benefit!
Jetzt Registrieren
und Profitieren!**

www.ewm-group.com



Indicações gerais

AVISO



Ler o manual de operação!

O manual de operação familiariza-o com os produtos para um manuseio seguro.

- Ler e seguir o manual de operação de todos os componentes do sistema, em especial as indicações de segurança e advertências!
- Respeitar os regulamentos de prevenção de acidentes e as determinações específicas do país!
- O manual de operação deve ser guardado no local de utilização do aparelho.
- Os sinais de segurança e de aviso no aparelho informam sobre possíveis perigos. Devem estar sempre visíveis e legíveis.
- O aparelho foi concebido de acordo com a mais recente tecnologia e com as regras ou normas e só pode ser operado, submetido a manutenção e reparado por pessoas especializadas.
- Alterações técnicas através do desenvolvimento da tecnologia do equipamento podem levar a um comportamento de soldagem diferente.

No caso de perguntas relativas à instalação, colocação em serviço, operação, características no local de utilização, bem como à finalidade de utilização, contacte o seu parceiro de vendas ou a nossa assistência ao cliente através do número +49 2680 181-0.

Consulte a lista dos parceiros de vendas autorizados em www.ewm-group.com/en/specialist-dealers.

A responsabilidade decorrente da operação deste equipamento está expressamente limitada ao funcionamento do mesmo. Rejeitamos qualquer outro tipo de responsabilidade, seja de que natureza for. Esta exclusão de responsabilidade é aceite pelo utilizador ao colocar o equipamento em serviço.

O cumprimento do conteúdo deste manual, bem como as condições e os métodos durante a instalação, operação, utilização e manutenção do equipamento não podem ser verificados pelo fabricante.

A instalação inadequada pode causar danos materiais e, por conseguinte, pôr em perigo a segurança das pessoas. Por esta razão, não assumimos quaisquer obrigações, nem responsabilidades por perdas, danos ou custos que possam decorrer da instalação incorrecta, da operação imprópria, bem como da utilização e manutenção incorrectas ou que, de alguma forma, estejam relacionados com estas situações.

© EWM AG

Dr. Günter-Henle-Straße 8
56271 Mündersbach Alemanha
Tel: +49 2680 181-0, Fax: -244
E-Mail: info@ewm-group.com
www.ewm-group.com

Os direitos de autor do presente documento permanecem propriedade do fabricante.

A cópia, ainda que parcial, está sujeita a uma autorização escrita.

O conteúdo deste documento foi cuidadosamente pesquisado, verificado e editado, no entanto, fica reservado o direito a alterações, erros de ortografia e erros gerais.

1	Conteúdo	3
1	Conteúdo.....	3
2	Para sua segurança	7
2.1	Indicações relativas à utilização desta documentação.....	7
2.2	Explicação dos símbolos	8
2.2.1	Parte do conjunto de documentos.....	9
2.3	Prescrições de segurança	10
2.4	Transporte e colocação	13
3	Utilização correcta	15
3.1	Área de aplicação	15
3.2	Outros documentos aplicáveis.....	15
3.2.1	Garantia.....	15
3.2.2	Declaração de conformidade	15
3.2.3	Soldagem em ambiente com elevado perigo elétrico	15
3.2.4	Documentos de assistência técnica (peças de reposição e esquemas de ligações).....	15
3.2.5	Calibrar/Validar.....	15
4	Descrição do aparelho – Breve vista geral.....	16
4.1	Vista frontal / vista de trás	16
4.2	Vista para o interior.....	18
4.3	Comando do aparelho - elementos de comando	20
4.3.1	Exibição de dados de soldagem	22
4.3.1.1	Predefinição de polaridade	22
5	Estrutura e funcionamento	23
5.1	Transporte e colocação	23
5.1.1	Condições ambientais	23
5.1.1.1	Em operação.....	23
5.1.1.2	Transporte e armazenamento.....	24
5.1.2	Refrigeração do aparelho.....	24
5.1.3	Conduta da peça, Generalidades.....	24
5.1.4	Refrigeração da tocha de soldagem	24
5.1.4.1	Ligação do módulo de refrigeração	24
5.1.5	Indicações para a colocação de cabos da corrente de soldagem	25
5.1.6	Correntes de soldagem vagabundas	27
5.1.7	Ligação de rede.....	28
5.1.7.1	Forma de rede.....	28
5.1.8	Suporte de tocha	29
5.1.9	Alimentação do gás de protecção	29
5.1.9.1	Ligação do regulador de pressão	30
5.1.9.2	Ligação da mangueira de gás de protecção	30
5.1.9.3	Ajuste do gás de protecção	31
5.1.9.4	Teste de gás	31
5.1.9.5	Enxaguar o conjunto de mangueiras	31
5.2	Soldagem MIG/MAG.....	32
5.2.1	Ligação da tocha de soldagem e do cabo da peça de trabalho	32
5.2.1.1	Tocha funcional MIG/MAG.....	33
5.2.1.2	Tocha de soldadura Push/Pull MIG/MAG	33
5.2.2	Alimentação do arame	33
5.2.2.1	Inserir a bobina de arame	34
5.2.2.2	Mudar roldanas de alimentação de arame	35
5.2.2.3	Enfiar arame de solda.....	37
5.2.2.4	Ajuste do travão da bobina	38
5.2.3	Definição de tarefas de soldagem MIG/MAG.....	39
5.2.4	Definição de tarefas de soldagem MIG/MAG.....	39
5.2.5	Seleção de tarefa de soldagem.....	40
5.2.6	Potência de soldadura (ponto de trabalho).....	40
5.2.6.1	Seleção do modo de visualização dos parâmetros de soldadura	40
5.2.6.2	Definição de ponto de trabalho através de espessura do material	41
5.2.6.3	Comprimento do arco voltaico	41

5.2.7	Outros parâmetros de soldadura.....	41
5.2.8	Modos de operação (processos de funcionamento)	42
5.2.8.1	Explicação dos símbolos e das funções	42
5.2.8.2	Corte automático	42
5.2.9	Soldagem MIG/MAG convencional (GMAW non synergic).....	47
5.2.10	forceArc / forceArc puls	47
5.2.11	rootArc/rootArc puls	48
5.2.12	Modos de operação (processos de funcionamento)	48
5.2.12.1	Explicação dos símbolos e das funções	48
5.2.12.2	Corte automático	48
5.2.13	Soldagem MIG/MAG convencional (GMAW non synergic).....	53
5.2.14	Menu Expert (MIG/MAG).....	53
5.3	Soldadura manual com eléctrodo	54
5.3.1	Ligação do suporte dos eléctrodos e da conduta da peça de trabalho.....	54
5.3.2	Seleção de tarefa de soldagem.....	55
5.3.3	Arcforce.....	55
5.3.4	Hotstart	55
5.3.5	Antistick.....	56
5.3.6	Menu de especialista (Soldadura manual)	56
5.4	Soldadura WIG.....	57
5.4.1	Preparação da tocha de soldadura TIG	57
5.4.2	Ligação da tocha de soldagem e do cabo da peça de trabalho.....	57
5.4.3	Seleção de tarefa de soldagem.....	58
5.4.4	Ajustar o tempo de fluxo posterior de gás.....	58
5.4.5	Menu de especialista (TIG)	59
5.4.6	Ignição do arco voltaico.....	60
5.4.6.1	Liftarc.....	60
5.4.7	Modos de operação (processos de funcionamento)	60
5.4.7.1	Legenda	60
5.4.7.2	Corte automático	60
5.5	colocador à distância	62
5.6	Parâmetros especiais (definições avançadas)	62
5.6.1	Seleção, alteração e memorização de parâmetros.....	63
5.6.2	Parâmetros especiais em detalhe	63
5.6.2.1	Tempo de rampa de colocação do arame (P1)	63
5.6.2.2	Início de toque para 4 tempos/especial de 4 tempos (P9).....	63
5.6.3	Repor no ajuste de fábrica	64
5.7	Menu de configuração do aparelho	65
5.7.1	Seleção, alteração e memorização de parâmetros.....	65
5.7.2	Equalização da resistência de cabo	66
5.8	Modo de economia de energia (Standby).....	67
6	Manutenção, tratamento e eliminação	68
6.1	Geral.....	68
6.1.1	Limpeza	68
6.1.2	Filtro para sujidade	68
6.2	Trabalhos de manutenção, intervalos.....	69
6.2.1	Trabalhos de manutenção diários	69
6.2.2	Trabalhos de manutenção mensais	69
6.2.3	Verificação anual (Inspeção e verificação durante o funcionamento).....	69
6.3	Eliminação do aparelho.....	70
7	Resolução de problemas.....	71
7.1	Lista de verificação para a resolução de problemas	71
7.2	Aviso de falha (Fonte de alimentação)	72
7.3	Ajuste dos parâmetros de soldadura	75
7.4	Reposição dos parâmetros de soldadura para a configuração de fábrica	76
7.5	Repor JOBs (tarefas de soldagem) na definição de fábrica	77
7.5.1	Repor JOB individual.....	77
7.5.2	Repor todos os JOBs.....	77
8	Dados técnicos.....	78
8.1	Picomig 305 TKM.....	78

9	Acessórios	80
9.1	Refrigeração da tocha de soldagem.....	80
9.2	Sistemas de transporte	80
9.3	Colocador à distância/cabo de ligação e de extensão	80
9.3.1	Tomada de ligação, de 19 polos	80
9.4	Opções.....	80
9.5	Acessórios gerais.....	81
10	Peças de desgaste	82
10.1	Roldanas de alimentação do arame	82
10.1.1	Roldanas de alimentação do arame para arames de aço	82
10.1.2	Roldanas de alimentação do arame para arames de alumínio	82
10.1.3	Roldanas de alimentação do arame para arames tubulares	83
10.1.4	Guia do arame	83
11	Anexo	84
11.1	JOB-List	84
11.2	Vista geral de parâmetros - Intervalos de regulação.....	85
11.3	Pesquisa de representantes	86

2 Para sua segurança

2.1 Indicações relativas à utilização desta documentação

PERIGO

Procedimentos de trabalho e de operação que têm de ser respeitados com exatidão a fim de se evitar ferimento grave direto e iminente ou a morte de pessoas.

- A instrução de segurança contém no título a palavra sinalizadora “PERIGO” com um símbolo de aviso geral.
- O perigo também é ilustrado com um pictograma na borda da página.

AVISO

Procedimentos de trabalho e de operação que têm de ser respeitados com exatidão a fim de se evitar possível ferimento grave ou a morte de pessoas.

- A instrução de segurança contém no título a palavra sinalizadora “AVISO” com um símbolo de aviso geral.
- O perigo também é ilustrado com um pictograma na borda da página.

CUIDADO

Procedimentos de trabalho e de operação que têm de ser respeitados com exatidão a fim de se evitar possível ferimento ligeiro de pessoas.

- A instrução de segurança contém no título a palavra sinalizadora “CUIDADO” com um símbolo de aviso geral.
- O perigo é ilustrado com um pictograma na borda da página.



Características técnicas que o utilizador deve ter em atenção para evitar danos materiais ou danos no aparelho.

Indicações de manuseio e contagens que lhe indicam, passo a passo, o que deve fazer em determinadas situações, reconhecerá através do subponto, por exemplo:

- Encaixar a tomada do cabo de corrente de soldagem na contraparte e bloquear.

2.2 Explicação dos símbolos

Símbolo	Descrição	Símbolo	Descrição
	Observar as características técnicas		Acionar e soltar (digitar/tocar)
	Desligar o aparelho		Soltar
	Ligar o aparelho		Acionar e manter
	Errado/inválido		Comutar
	Correto/válido		Rodar
	Entrada		Valor numérico/ajustável
	Navegar		Lâmpada sinalizadora verde acesa
	Saída		Lâmpada sinalizadora verde a piscar
	Representação do tempo (exemplo: aguardar 4 s/acionar)		Lâmpada sinalizadora vermelha acesa
	Interrupção da visualização do menu (outras opções de configuração possíveis)		Lâmpada sinalizadora vermelha a piscar
	Ferramenta dispensável/não utilizar		
	Ferramenta indispensável/utilizar		

2.2.1 Parte do conjunto de documentos

O presente documento faz parte da documentação completa e só é válido se acompanhado de todos os documentos parciais! Ler e observar os manuais de operação de todos os componentes do sistema, especialmente as instruções de segurança!

A imagem mostra o exemplo geral de um sistema de soldadura.

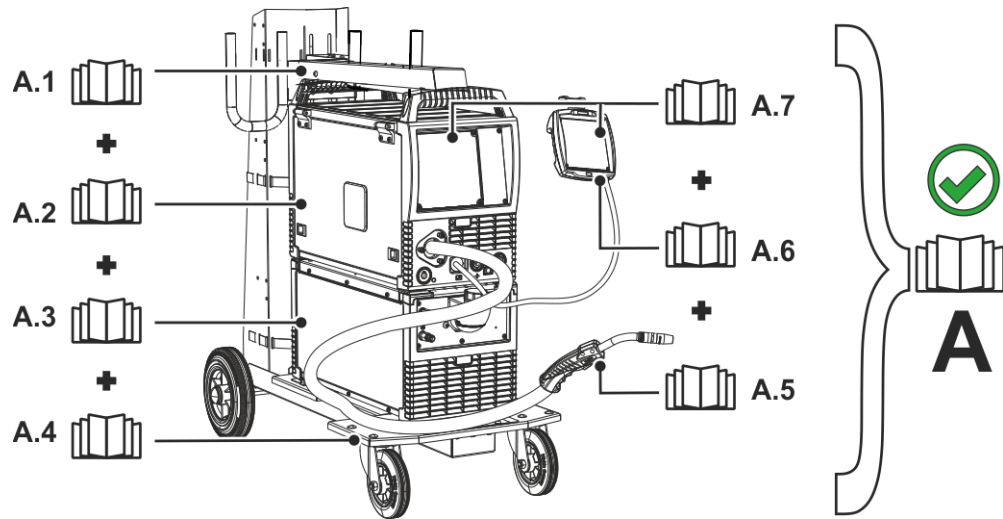


Imagem 2-1

Item	Documentação
A.1	Instruções de modificação Opção
A.2	Fonte de energia
A.3	Aparelho de refrigeração, transformador de corrente, caixa de ferramentas, etc.
A.4	Carro transportador
A.5	Tocha de soldadura
A.6	Controlo remoto
A.7	Comando
A	Conjunto de documentos

2.3 Prescrições de segurança

AVISO



Perigo de acidente ao desrespeitar as instruções de segurança!

A não observância das instruções de segurança pode pôr em risco a vida!

- Ler atentamente as instruções de segurança neste manual!
- Respeitar os regulamentos de prevenção de acidentes e as determinações específicas do país!
- Advertir as pessoas na zona de trabalho sobre a observância dos regulamentos!



Perigo de ferimentos devido a tensão elétrica!

Em caso de contacto, as tensões elétricas podem provocar choques elétricos fatais e queimaduras. Mesmo em caso de contacto com tensões mais baixas, é possível assustar-se e subsequentemente ter um acidente.

- Não tocar diretamente em peças condutoras de tensão, como tomadas da corrente de soldagem, elétrodos de barra, elétrodos de tungsténio ou elétrodos de arame de solda!
- Pousar a tocha de soldagem ou o suporte do elétrodo sempre isolado!
- Usar equipamento de proteção individual completo (depende da aplicação)!
- Abertura do aparelho exclusivamente por parte do técnicos autorizados!
- O aparelho não pode ser utilizado para descongelar tubos!



Perigo quando estão interligadas várias fontes de energia!

Caso se pretenda ter várias fontes de energia interligadas paralelamente ou em série, tal só poderá ser feito por uma profissional qualificado de acordo com a norma IEC/IPQ EN 60974-9 "Instalação e operação" e os regulamentos de prevenção de acidentes BGV D1 (Regulamentos das Associações Profissionais Alemãs) (anteriormente VGB 15 (Regulamentos da Associação Alemã de Trabalhadores Sindicados)) ou com as disposições específicas do país!

Os dispositivos só podem ser autorizados para trabalhos de soldagem por arco voltaico após uma verificação para se garantir que a tensão em vazia admissível não seja excedida.

- A ligação do aparelho deve ser realizada exclusivamente por um profissional qualificado!
- Durante a colocação fora de funcionamento de fontes de energia individuais, todos os cabos da rede e de corrente de soldagem devem ser isolados de forma fiável de todo o sistema de soldagem. (Perigo devido a tensão de retorno!)
- Não interligar aparelhos de soldadura com comutador de inversão de pólos (série PWS) ou aparelhos de soldadura de corrente alternada (CA), uma vez que com um simples erro de operação podem ser adicionadas tensões de soldagem inadmissíveis.



Perigo de ferimentos devido a radiação ou calor!

A radiação do arco voltaico provoca danos na pele e nos olhos.

O contacto com peças de trabalho quentes e faíscas provoca queimaduras.

- Utilizar escudo de solda ou capacete de solda com nível de proteção suficiente (depende da aplicação)!
- Usar vestuário de proteção seco (por ex. escudo de solda, luvas, etc.) de acordo com as normas relevantes do respetivo país!
- Proteger os passantes contra a radiação e perigo de encandeamento através de uma cortina de proteção ou um painel de proteção!

⚠ AVISO**Perigo de ferimentos devido a vestuário inadequado!**

Irradiação, calor e tensão elétrica são fontes de perigo inevitáveis durante a soldagem por arco voltaico. O utilizador deve utilizar um equipamento de proteção individual (EPI) completo. O equipamento de proteção deve prevenir os seguintes riscos:

- Proteção respiratória contra substâncias e misturas perigosas para a saúde (fumos e vapores) ou tomar medidas adequadas (aspiração, etc.).
- Capacete de solda com dispositivo de proteção adequado contra radiações ionizantes (radiação IV e UV) e calor.
- Vestuário de soldador seco (calçado, luvas e proteção corporal) contra ambientes quentes, com efeitos comparáveis aos que se verificam a uma temperatura do ar igual ou superior a 100 °C e ao trabalhar em peças sob tensão.
- Proteção auditiva contra ruídos nocivos.

**Perigo de explosão!**

Materiais aparentemente inofensivos em recipientes fechados podem formar sobrepressão devido ao aquecimento.

- Retirar recipientes com líquidos explosivos ou inflamáveis da área de trabalho!
- Não aquecer líquidos explosivos, poeiras ou gases através de soldagem ou do corte!

**Perigo de incêndio!**

Devido às elevadas temperaturas que resultam da soldagem, faíscas lançadas, peças incandescentes e escórias quentes podem formar-se chamas.

- Ter atenção a incêndios na zona de trabalho!
- Não trazer consigo objetos inflamáveis tais como fósforos ou isqueiros.
- Manter extintores de incêndio disponíveis na zona de trabalho!
- Remover completamente os resíduos de materiais combustíveis da peça de trabalho antes de iniciar a soldagem.
- Continuar a processar as peças de trabalho soldadas somente após o arrefecimento. Não as colocar em contacto com material inflamável!

CUIDADO



Fumo e gases!

Fumo e gases podem levar à falta de ar e envenenamento! Além disso, através da radiação ultravioleta do arco voltaico, os vapores de solventes (hidrocarboneto clorado) podem converter-se em fósforo venenoso!

- Providenciar ar fresco suficiente!
- Manter os vapores de solventes afastados da área de radiação no arco voltaico!
- Se necessário, usar proteção respiratória apropriada!



Poluição sonora!

O ruído que excede os 70 dBA pode provocar danos auditivos permanentes!

- Usar proteção auditiva apropriada!
- As pessoas que se encontram na zona de trabalho devem usar proteção auditiva apropriada!



Segundo a IEC 60974-10, as fontes de solda dividem-se em duas classes de compatibilidade eletromagnética (Pode consultar a classe CEM nos Dados Técnicos) > consulte a seção 8:



Os aparelhos de **classe A** não se destinam a serem utilizados em ambiente doméstico, onde a energia elétrica é obtida a partir da rede de abastecimento de eletricidade de baixa tensão. Ao certificar-se da compatibilidade eletromagnética para aparelhos de classe A, podem surgir dificuldades nestas áreas tanto devido a avarias relacionadas com cabos como relacionadas com interferências por radiação.



Os aparelhos de **classe B** cumprem os requisitos CEM na área industrial e doméstica, incluindo áreas residenciais com ligação à rede pública de baixa tensão.

Construção e operação

Na operação de equipamentos de soldagem por arco voltaico, podem por vezes surgir interferências eletromagnéticas, ainda que a fonte de solda cumpra os valores-limite de emissões de acordo com a norma. O utilizador é responsável pelas avarias que resultem da soldagem. Para **avaliação** de possíveis problemas eletromagnéticos no ambiente, o utilizador deve ter em consideração o seguinte: (ver também EN 60974-10 Anexo A)

- Cabos de rede, de comando, de sinal e de telecomunicação
- Aparelhos de rádio e televisão
- Computadores e outros dispositivos de comando
- Dispositivos de segurança
- A saúde de pessoas próximas, sobretudo se usam pacemaker ou aparelhos auditivos
- Dispositivos de calibração e de medição
- A resistência a interferências de outros dispositivos no ambiente
- A hora do dia em que os trabalhos de soldadura devem ser realizados

Recomendações para a redução de emissão de interferências

- Conexão à rede, p. ex., filtro de rede adicional ou blindagem por meio de tubo metálico
- Manutenção do equipamento de soldagem por arco voltaico
- Os cabos de soldadura devem ser tão curtos e estar tão juntos quanto possível, e passar no chão
- Compensação de potencial
- Conexão à terra da peça de trabalho. Nos casos em que não seja possível uma conexão à terra direta da peça de trabalho, a união deve realizar-se através de condensadores adequados.
- Blindagem de outros dispositivos no ambiente ou de todo o equipamento de soldagem

⚠ CUIDADO**Campos eletromagnéticos!**

Através da fonte de energia, podem resultar campos elétricos ou eletromagnéticos que podem influenciar o funcionamento dos equipamentos eletrônicos, tais como dispositivos de processamento eletrônico de dados ou de CNC, cabos de telecomunicação, cabos de rede, cabos de sinal e pacemaker.



- Respeitar as prescrições de manutenção > consulte a seção 6.2!
- Desenrolar completamente os cabos de soldagem!
- Blindar adequadamente os aparelhos ou instalações sensíveis a radiações!
- O funcionamento dos pacemaker pode ser influenciado (se necessário, consultar um médico).

**Deveres do operador!**

Para a operação do aparelho é preciso respeitar as respectivas diretrizes e legislações nacionais!

- Implementação nacional da diretiva quadro 89/391/CEE relativa à aplicação de medidas destinadas a promover a melhoria da segurança e da saúde dos trabalhadores no trabalho, assim como as respectivas diretivas individuais.
- Em especial a diretiva 89/655/CEE sobre requisitos mínimos para segurança e saúde na utilização de equipamentos pelo operário no seu trabalho.
- Os regulamentos relativos à segurança no trabalho e prevenção de acidentes do respetivo país.
- Instalação e operação do aparelho de acordo com IEC/IPQ EN 60974-9.
- Instruir o utilizador em intervalos regulares sobre métodos de trabalho seguros.
- Verificação regular do aparelho conforme IEC/IPQ EN 60974-4.



A garantia do fabricante fica cancelada em caso de danos no aparelho devido a componentes de outra marca!

- **Utilizar exclusivamente componentes de sistema e opções (fontes de energia, tochas de soldagem, suportes do eletrodo, colocadores à distância, peças de reposição e peças de desgaste, etc.) do nosso programa de fornecimento!**
- **Inserir e bloquear componentes acessórios na tomada de ligação apenas com a fonte de energia desligada!**

Requisitos para a ligação à rede de alimentação pública

Os aparelhos de alta tensão podem influenciar a qualidade da rede devido à corrente que vão buscar à rede de alimentação. Por isso, para alguns tipos de aparelho podem aplicar-se limitações de ligação ou requisitos à impedância de condução máxima possível ou à capacidade de alimentação mínima necessária na interface para a rede pública (ponto de acoplamento comum PCC), em que também neste caso se chama a atenção para os dados técnicos dos aparelhos. Neste caso, é da responsabilidade do operador ou do utilizador do aparelho perguntar à empresa abastecedora da rede de alimentação se o aparelho pode ser ligado.

2.4 Transporte e colocação

⚠ AVISO

Perigo de ferimentos devido ao manuseamento incorreto das botijas de gás de proteção!

O manuseamento incorreto e a fixação insuficiente das botijas de gás de proteção podem provocar ferimentos graves!

- Seguir as instruções do fabricante de gás e do regulamento sobre o gás comprimido!
- A botija de gás de proteção não pode ser fixada pela válvula!
- Evitar o aquecimento da botija de gás de proteção!

CUIDADO



Perigo de acidente devido aos cabos de alimentação!

Durante o transporte, cabos de alimentação não desligados (cabos da rede, cabos de comando, etc.) podem causar perigos, como p. ex. virar aparelhos ligados e lesionar pessoas!

- Desligar os cabos de alimentação antes do transporte!



Perigo de tombar!

Durante o movimento e a montagem o aparelho pode tombar, ferir pessoas ou ficar danificado. Tem de ser assegurada uma estabilidade até um ângulo de 10° (conforme IEC 60974-1).

- Montar ou transportar o aparelho sobre uma superfície plana e estável!
- Proteger as peças de montagem posterior com meios apropriados!



Risco de acidentes devido a tubagens dispostas incorretamente!

Os cabos dispostos incorretamente (cabos de rede, de controlo e de soldagem ou pacotes de mangueiras intermediárias) podem provocar tropeçamentos.

- Dispor os cabos de alimentação direitos no solo (evitar formação de laços).
- Evitar a disposição em passeios ou vias de transporte.



Perigo de ferimentos no líquido de refrigeração quente e nas respetivas ligações!

O líquido de refrigeração utilizado e os respetivos pontos de ligação ou união podem aquecer fortemente durante a operação (modelo refrigerado a água). Ao abrir o circuito de refrigerante, a saída de líquido de refrigeração pode causar escaldaduras.

- Abrir o circuito de refrigerante exclusivamente com a fonte de energia ou o aparelho de refrigeração desligados!
- Usar equipamento de proteção adequado (luvas de proteção)!
- Tapar as ligações abertas das tubagens com tampas adequadas.



Os aparelhos estão concebidos para operação em posição vertical!

A operação em posições não admitidas pode causar danos no aparelho.

- **Transporte e operação exclusivamente em posição vertical!**



Devido a ligação incorreta podem ser danificados componentes acessórios e a fonte de energia!

- **Inserir e bloquear componentes acessórios na respetiva tomada de ligação apenas com o aparelho de soldadura desligado!**
- **Para descrições detalhadas, consultar o manual de operação dos respetivos componentes acessórios!**
- **Os componentes acessórios são identificados automaticamente após a ligação da fonte de energia.**



As capas protetoras de poeira protegem as tomadas de ligação e desse modo também o aparelho contra sujidade e danos no aparelho.

- **Se nenhum componente acessório for operado na ligação, a capa protetora de poeira deve ser inserida.**
- **Em caso de defeito ou perda, a capa protetora de poeira deve ser substituída!**

3 Utilização correcta

AVISO



Perigo devido a utilização indevida!

O aparelho foi concebido de acordo com a mais recente tecnologia e com as regras ou normas relativas à utilização na indústria e no comércio. Apenas se destina aos processos de soldagem indicados na placa de potência. Em caso de utilização indevida, podem surgir do aparelho perigos para pessoas, animais e materiais. Não será assumida responsabilidade por quaisquer danos daí resultantes!

- Utilizar o aparelho exclusivamente para o seu devido uso e por meio de pessoal instruído e qualificado!
- Não modificar nem converter o aparelho incorretamente!

3.1 Área de aplicação

Aparelho de soldadura de arco voltaico para a soldagem pulsada e soldagem padrão a gás de proteção e no processo secundário Soldagem TIG com Liftarc ou soldagem manual com elétrodo. Componentes acessórios podem, se necessário, ampliar as funcionalidades (ver respetiva documentação no capítulo com o mesmo nome).

3.2 Outros documentos aplicáveis

3.2.1 Garantia

Para mais informações, consulte a brochura fornecida "Warranty registration", bem como as nossas informações sobre a garantia, manutenção e verificação disponíveis em www.ewm-group.com!

3.2.2 Declaração de conformidade



Pelo modo como foi concebido e fabricado, este produto está em conformidade com as diretivas da UE mencionadas na declaração. Cada produto vem acompanhado com o original da declaração de conformidade específica.

3.2.3 Soldagem em ambiente com elevado perigo elétrico



Os aparelhos podem ser utilizados de acordo com os regulamentos e as normas IEC/EN 60974 e VDE 0544 na proximidade de perigo de electricidade elevada.

3.2.4 Documentos de assistência técnica (peças de reposição e esquemas de ligações)

AVISO



Nenhumas reparações ou modificações incorretas!

Para evitar ferimentos e danos no aparelho, o mesmo só pode ser reparado ou modificado por pessoas qualificadas e habilitadas.

A garantia fica cancelada em caso de intervenções não autorizadas!

- Em caso de reparação, confíá-la a pessoas capacitadas (pessoal qualificado de assistência técnica)!

Os esquemas de ligações estão junto ao aparelho na versão original.

As peças de reposição podem ser obtidas através do seu respetivo distribuidor.

3.2.5 Calibrar/Validar

Pela presente certifica-se que o produto foi verificado de acordo com as normas válidas IEC/EN 60974, ISO/EN 17662 com meios de medição calibrados e que as tolerâncias admissíveis são cumpridas. Intervalo de calibração recomendado: 12 meses.

4 Descrição do aparelho – Breve vista geral

4.1 Vista frontal / vista de trás

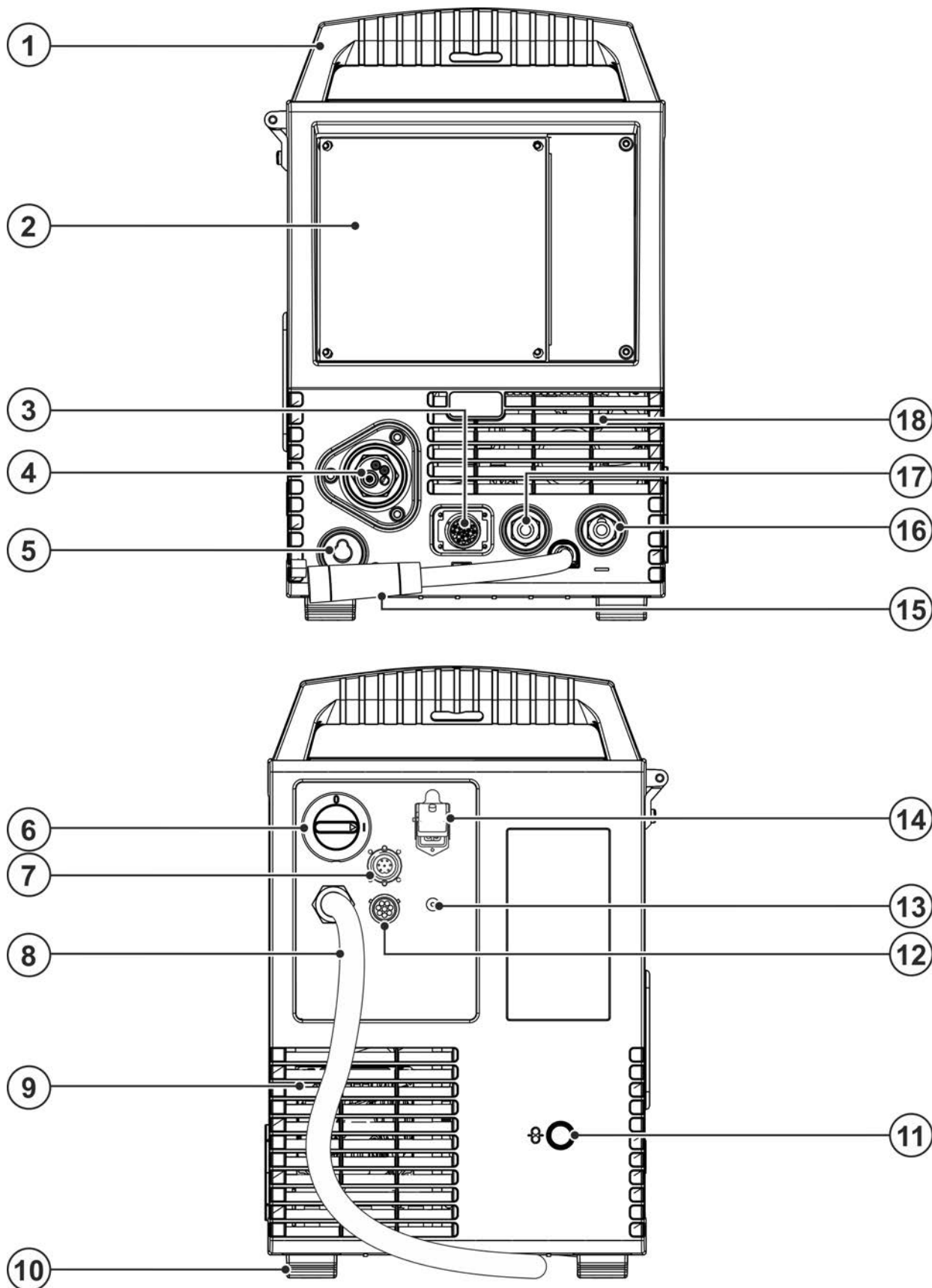





Imagem 4-1

Pos.	Símbolo	Descrição
1		Pega de transporte
2		Comando do aparelho > consulte a secção 4.3
3		Tomada de ligação de 19 polos (analógica) Para a ligação de componentes acessórios analógicos (colocador à distância, cabo de comando, tocha de soldagem, etc.)
4		Ligação da tocha de soldagem (conetor Euro central ou conetor Dinse central) Corrente de soldagem, gás de proteção e gatilho da tocha integrados
5		Tomada de espera, ficha seletora de polaridade Suporte da ficha seletora de polaridade na soldagem manual com eléctrodo ou no transporte.
6		Botão principal Ligar ou desligar o aparelho.
7		Tomada de ligação de 7 pinos (digital) Para ligação de componentes acessórios digitais Opção de reequipamento > consulte a secção 9.4
8		Cabo de ligação à > consulte a secção 5.1.7
9		Abertura de saída do ar de refrigeração
10		Base do aparelho
11		Orifício de entrada para alimentação de arame externa Orifício da caixa preparado para utilização em alimentação de arame externa.
12		Tomada de ligação, de 8 polos Cabo de comando, módulo de refrigeração
13		Rosca de ligação - G1/4" Ligação de gás de proteção (entrada)
14		Tomada de ligação, de 4 polos Alimentação de tensão do módulo de refrigeração
15		Cabo de corrente de soldagem, seleção de polaridade Corrente de soldagem para o conetor Euro central/tocha de soldagem, permite a seleção de polaridade. •-----MIG/MAG: Tomada de ligação, corrente de soldagem "+" •-----Arame tubular autoprottegido/TIG: Tomada de ligação, corrente de soldagem "-" •-----Soldagem manual: Tomada de espera
16		Tomada de ligação, corrente de soldadura "-" A ligação dos acessórios depende do processo, observar a respetiva descrição para o processo de soldadura > consulte a secção 5.
17		Tomada de ligação, corrente de soldadura "+" A ligação dos acessórios depende do processo, observar a respetiva descrição para o processo de soldadura > consulte a secção 5.
18		Abertura de entrada do ar de refrigeração

4.2 Vista para o interior

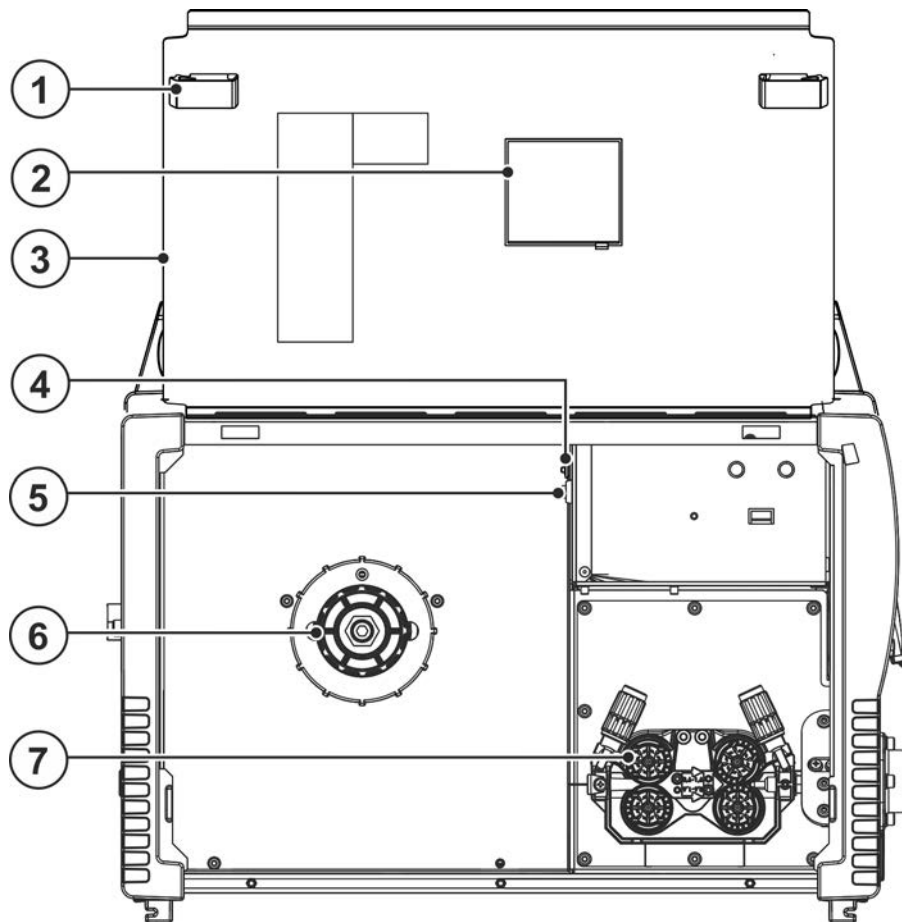
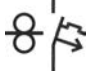



Imagem 4-2

Pos.	Símbolo	Descrição
1		Fecho de correr, bloqueio da chapa protetora
2		Janela de inspeção da bobina de arame Controlo do volume de arame
3		Chapa protetora Cobertura para o acionamento do alimentador de arame e outros elementos de comando No lado interior encontram-se dependendo da série do aparelho outros autocolantes com informações e listas de JOBS.
4		Botão de pressão do disjuntor Proteção da tensão de alimentação do motor do alimentador de arame (premir para reinicializar o disjuntor disparado).
5		Tecla de pressão, colocação do arame Colocação isenta de tensão e de gás do arame de solda através do pacote de mangueiras, até à tocha de soldagem > <i>consulte a secção 5.2.2.3.</i>
6		Suporte da bobina do arame
7		Acionamento do alimentador de arame

4.3 Comando do aparelho - elementos de comando

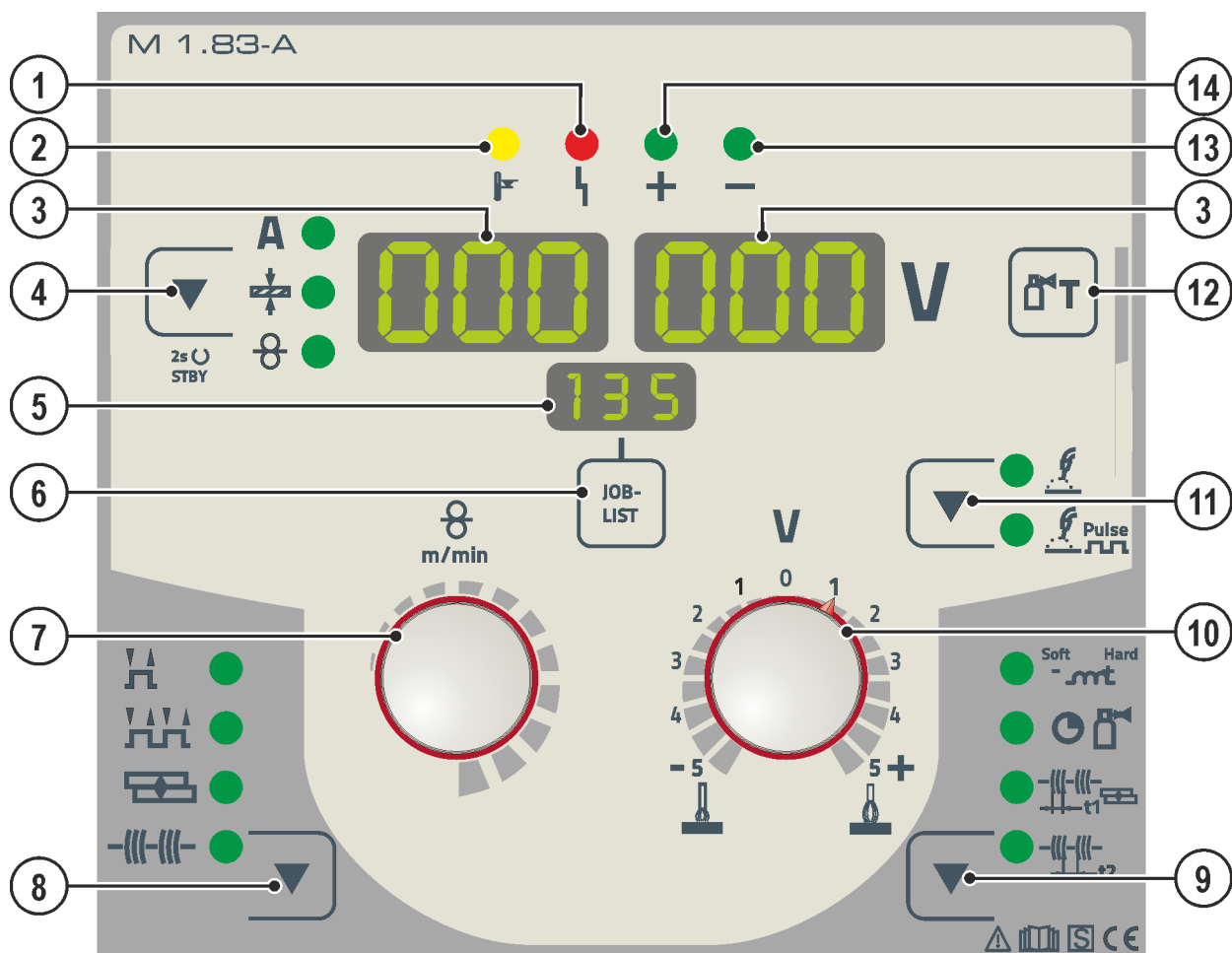







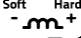

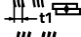
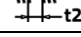









Imagem 4-3

Pos.	Símbolo	Descrição
1		Luz de sinalização de avaria coletiva
2		Luz de sinalização de temperatura excessiva
3		Indicação de dados de soldadura (três dígitos) Indicação de parâmetros de soldadura e respectivos valores > consulte a secção 4.3.1
4		Botão de pressão para modo de visualização dos parâmetros de soldadura/Modo de economia de energia A ----- Corrente de soldadura + ----- Espessura do material ♂ ----- Velocidade do arame Após 2 s de atividade, o aparelho muda para o modo de economia de energia. Para a reativação, basta acionar qualquer um dos elementos de comando > consulte a secção 5.8.
5		Exibição, JOB Exibição da tarefa de soldagem selecionada atual (número de JOB).
6	JOB-LIST	Tecla de pressão da tarefa de soldagem (JOB) Selecionar a tarefa de soldagem com recurso à lista de tarefas de soldagem (JOB-LIST). A lista encontra-se no lado interior da chapa protetora do acionamento do alimentador de arame ou também no anexo deste manual de operação.

Pos.	Símbolo	Descrição
7		Botão giratório para regulação dos parâmetros de soldadura Para ajustar a potência de soldadura, para seleção de um JOB (tarefa de soldadura) e para ajustar outros parâmetros de soldadura.
8	    	Tecla de pressão modo de operação 2-Takt 4-Takt Punkten Intervall
9	    	Botão de pressão para parâmetros do processo Para seleção dos parâmetros a ajustar. Também para aceder e sair dos menus para os ajustes avançados. Efeito de estrangulamento/Dinâmica Tempo de fluxo posterior de gás Tempo de ponteamento Tempo de intervalo
10		Botão giratório para correção do comprimento do arco voltaico
11	  	Tecla de pressão, tipo de soldagem Soldagem de arco voltaico padrão Soldagem de arco voltaico pulsado
12		Tecla de pressão, teste de gás/enxaguamento do pacote de mangueiras > consulte a secção 5.1.9
13		Luz de sinalização de predefinição de polaridade
14		Luz de sinalização de predefinição de polaridade

4.3.1 Exibição de dados de soldagem

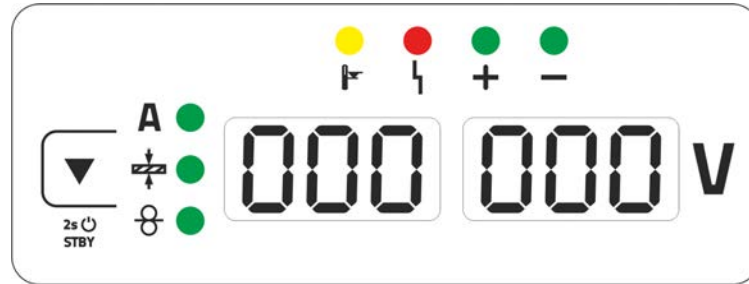


Imagem 4-4

Ao lado da indicação encontra-se o botão de pressão para modo de visualização dos parâmetros de soldadura.

Cada vez que premir o botão de pressão, mudado para o parâmetro seguinte. Após o último parâmetro, avança novamente para o primeiro.

São apresentados:

- Valores nominais (antes da soldadura)
- Valores reais (durante da soldadura)
- Valores de retenção (após a soldadura)

MIG/MAG

Parâmetros	Valores nominais	Valores reais	Valores de retenção
Corrente de soldadura	<input checked="" type="checkbox"/> / <input type="checkbox"/> [1]	<input checked="" type="checkbox"/>	<input checked="" type="checkbox"/>
Espessura do material	<input checked="" type="checkbox"/>	<input type="checkbox"/>	<input type="checkbox"/>
Velocidade do arame	<input checked="" type="checkbox"/>	<input type="checkbox"/>	<input type="checkbox"/>
Tensão de soldadura	<input checked="" type="checkbox"/>	<input checked="" type="checkbox"/>	<input checked="" type="checkbox"/>

[1] MIG/MAG convencional

TIG/Soldadura manual

Parâmetros	Valores nominais	Valores reais	Valores de retenção
Corrente de soldadura	<input checked="" type="checkbox"/>	<input type="checkbox"/>	<input type="checkbox"/>
Tensão de soldadura	<input type="checkbox"/>	<input checked="" type="checkbox"/>	<input checked="" type="checkbox"/>

Após a soldadura, ocorre a comutação da indicação dos valores de retenção para os valores nominais mediante

- acionar o botão de pressão ou girar nos botões giratórios do comando da fonte de soldadura
- aguardar 5 s

4.3.1.1 Predefinição de polaridade

A predefinição de polaridade indica a polaridade necessária para o JOB selecionado no comando da fonte de soldadura > consulte a seção 4.3. De seguida, a polaridade necessária pode ser ajustada com o conector de seleção de polaridade.

5 Estrutura e funcionamento

⚠ AVISO



Perigo de lesões devido a tensão eléctrica!

O contacto directo com peças condutoras de corrente, p. ex., ligações de corrente, pode pôr em risco a vida!

- Observar as instruções de segurança nas primeiras páginas das instruções de operação!
- Colocação em serviço exclusivamente por pessoas que têm conhecimentos apropriados sobre o manuseamento de fontes de energia!
- Ligar os cabos de alimentação e corrente com o aparelho desligado!

⚠ CUIDADO



Perigos por corrente eléctrica!

Caso se solde alternadamente com diferentes processos e a tocha de soldagem e o suporte do eléctrodo fiquem conectados no aparelho, está presente tensão de circuito em aberto e tensão de soldagem em todos os cabos!

- Por esse motivo, no início do trabalho e nas interrupções de trabalho pousar a tocha de soldagem e o suporte do eléctrodo sempre isolados!

Ler e observar a documentação de todos os componentes do sistema e acessórios!

5.1 Transporte e colocação

⚠ AVISO



Perigo de acidente devido a transporte não admissível de aparelhos não transportáveis por grua!

Não é permitido transportar o aparelho por grua nem suspenso! O aparelho pode cair e ferir pessoas! As pegas, cintas e suportes destinam-se exclusivamente ao transporte manual!

- O aparelho não é adequado para transporte por grua ou suspensão!

5.1.1 Condições ambientais



O aparelho só pode ser colocado e operado sobre uma superfície adequada, estável e plana (inclusive ao ar livre segundo IP 23)!

- *Dispor de um piso antiderrapante e plano e iluminação suficiente do lugar de trabalho.*
- *Deve-se garantir sempre uma operação segura do aparelho.*



Danos do aparelho devido a contaminantes!

Quantidades excepcionalmente elevadas de pó, ácidos, gases ou substâncias corrosivas podem danificar o aparelho (observar os intervalos de manutenção > consulte a secção 6.2).

- *Evitar grandes quantidades de fumos, vapores, neblinas de óleo, pós de retificação e ar ambiente corrosivo!*

5.1.1.1 Em operação

Intervalo de temperaturas do ar ambiente:

- -25 °C a +40 °C (-13 F a 104 °F) ^[1]

Humidade relativa do ar:

- até 50 % aos 40 °C (104 °F)
- até 90 % aos 20 °C (68 °F)

5.1.1.2 Transporte e armazenamento

Armazenamento em espaço fechado, intervalo de temperaturas do ar ambiente:

- -30 °C a +70 °C (-22 °F a 158 °F) ^[1]

Humidade relativa do ar

- até 90 % aos 20 °C (68 °F)

^[1] A temperatura ambiente depende do líquido de refrigeração! Observar o intervalo de temperatura do líquido de refrigeração da refrigeração da tocha de soldadura!

5.1.2 Refrigeração do aparelho



Uma ventilação deficiente origina a redução de desempenho e danos no aparelho.

- **Respeitar as condições ambientais!**
- **Manter livre a abertura de entrada e saída para ar de refrigeração!**
- **Respeitar a distância mínima de 0,5 m a obstáculos!**

5.1.3 Conduta da peça, Generalidades

⚠ CUIDADO



Perigo de queimaduras devido à conexão incorreta da corrente de soldadura!

Devido a fichas de corrente de soldadura (conexões do aparelho) não bloqueadas ou a sujidade na conexão da peça de trabalho (tinta, corrosão), estes pontos de união e cabos podem sobreaquecer e provocar queimaduras no caso de contacto!

- Verificar diariamente as conexões de corrente de soldagem e, se necessário, bloqueá-las, rodando-as para a direita.
- Limpar minuciosamente o ponto de conexão da peça de trabalho e fixá-la bem! Não utilizar partes estruturais da peça de trabalho como retorno de corrente de soldadura!

5.1.4 Refrigeração da tocha de soldagem

5.1.4.1 Ligação do módulo de refrigeração

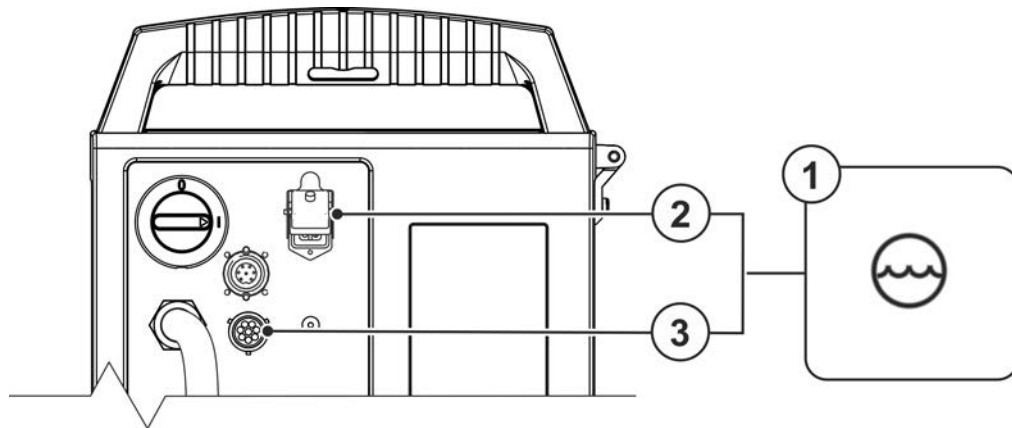


Imagem 5-1

Pos.	Símbolo	Descrição
1		Módulo de refrigeração
2		Tomada de ligação, de 4 polos Alimentação de tensão do módulo de refrigeração
3		Tomada de ligação, de 8 polos Cabo de comando, módulo de refrigeração

- Inserir e bloquear o conetor de alimentação de 4 polos do aparelho de refrigeração na tomada de ligação, 4 polos do aparelho de soldadura.
- Inserir e bloquear o conetor de cabo de comando de 8 polos do aparelho de refrigeração na tomada de ligação, 8 polos do aparelho de soldadura.

5.1.5 Indicações para a colocação de cabos da corrente de soldagem

- Cabos de corrente de soldagem mal colocados podem provocar erros (tremulação) do arco voltaico!
- Conduzir o cabo da peça de trabalho e o pacote de mangueiras de fontes de energia sem dispositivo de ignição de AF (MIG/MAG) da forma mais prolongada, junta e paralela possível.
- Colocar o cabo da peça de trabalho e o pacote de mangueiras de fontes de energia com dispositivo de ignição de AF (TIG) de forma paralela o mais tempo possível, a uma distância de aprox. 20 cm para evitar descargas de alta frequência.
- Por norma, manter uma distância mínima de cerca de 20 cm ou mais em relação a cabos de outras fontes de energia, para evitar influências recíprocas.
- Por norma, cabos não mais compridos do que o necessário. Para resultados ideais de soldagem, máx. de 30 m (cabo da peça de trabalho + pacote de mangueiras intermediárias + cabo da tocha).

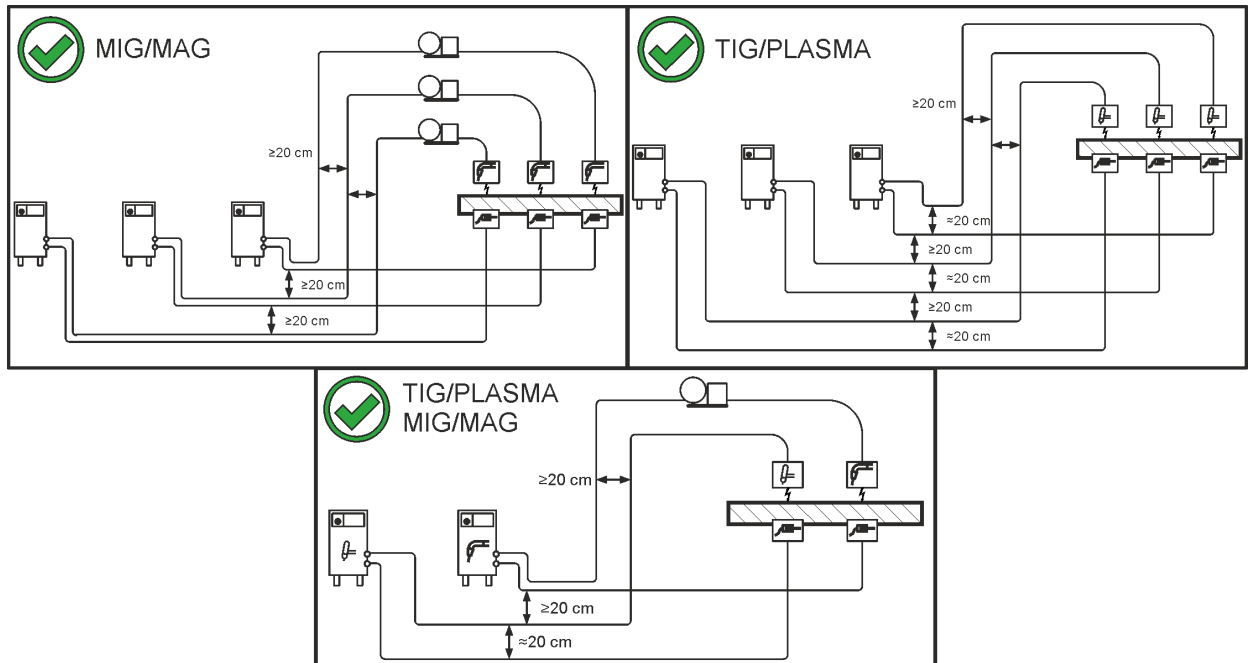


Imagem 5-2

- Para cada aparelho de soldadura, utilizar um cabo da peça de trabalho próprio até à peça de trabalho!

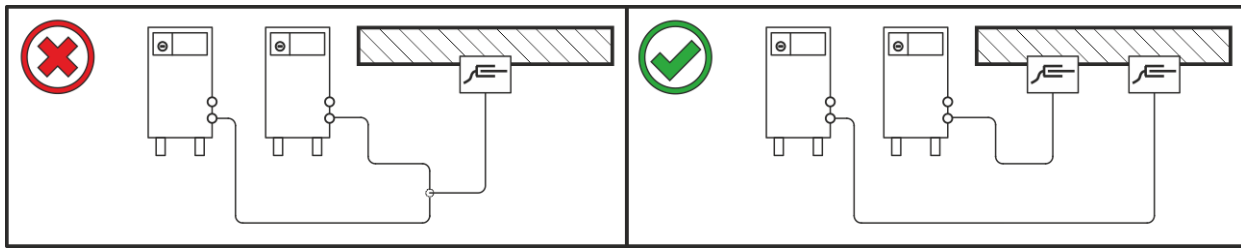


Imagem 5-3

- Desenrolar completamente os cabos da corrente de soldagem, pacotes de tochas de soldagem e, eventualmente, pacotes de mangueiras intermediárias. Evitar laços!
- Por norma, cabos não mais compridos do que o necessário.

Formar meandros com os comprimentos excessivos de cabos.

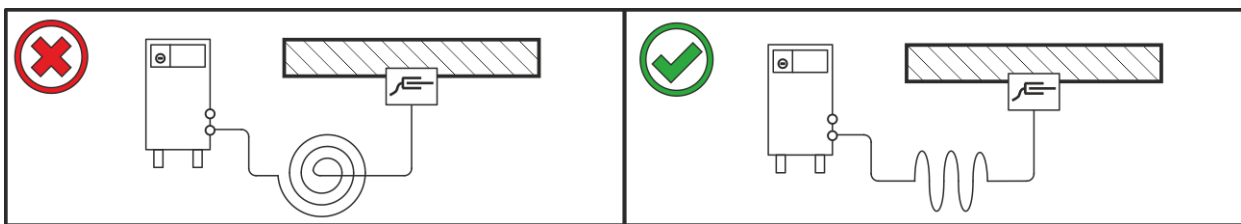


Imagem 5-4

5.1.6 Correntes de soldagem vagabundas

⚠ AVISO

Perigo de ferimentos devido a correntes de soldagem vagabundas!

As correntes de soldagem vagabundas podem destruir condutores de proteção, danificar aparelhos e instalações elétricas, sobreaquecer componentes e podem, como consequência, ocorrer incêndios.

- Controlar regularmente se todas as ligações de corrente de soldagem estão bem fixas e apresentam uma ligação elétrica perfeita.
- Todos os componentes condutores de eletricidade da fonte de energia, tais como caixas, carros transportadores, armações da grua devem ser montados, fixados ou suspensos com isolamento elétrico!
- Não pousar sem isolamento qualquer outro utensílio elétrico, como berbequins, lixadoras angulares, etc., sobre a fonte de energia, o carro transportador ou a armação da grua!
- Pousar a tocha de soldagem e o suporte do eletrodo sempre isolados quando não estão a ser utilizados!

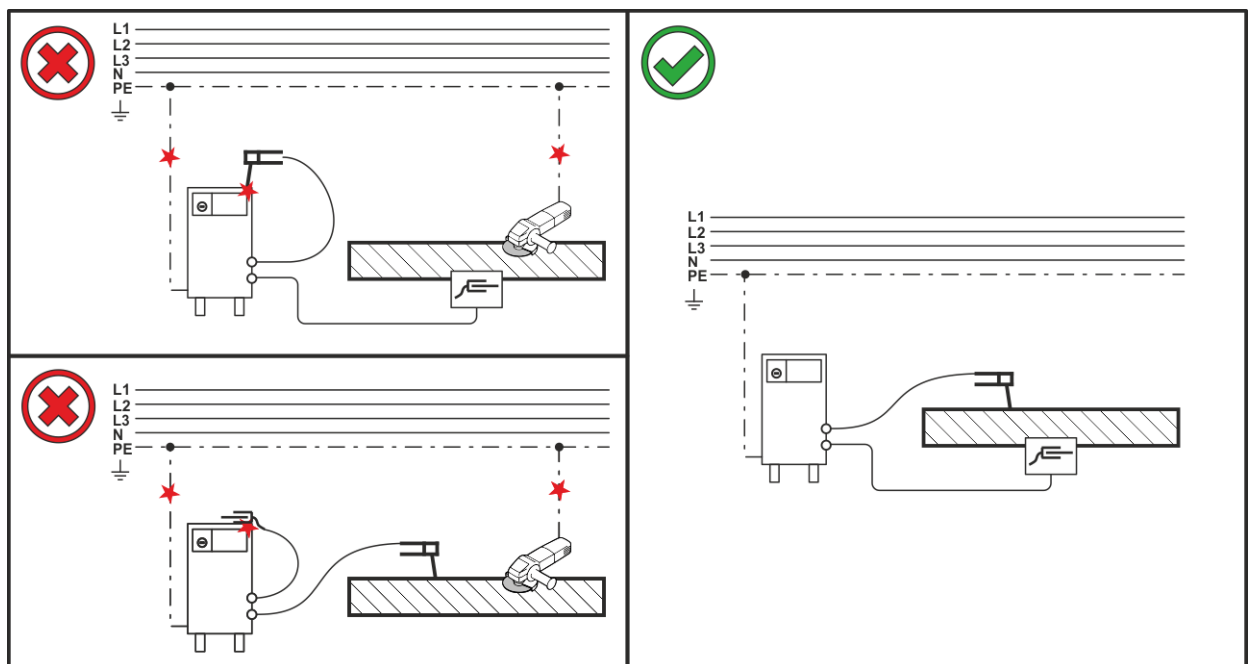


Imagem 5-5

5.1.7 Ligação de rede

PERIGO



Perigo devido a ligação à rede incorreta!

A ligação à rede incorreta pode provocar ferimentos ou danos materiais!

- A ligação (conector de rede ou cabo), a reparação ou adaptação da tensão do aparelho deve ser realizada por um técnico electricista de acordo com as normas ou leis nacionais!
- A tensão da rede indicada na placa de potência deve coincidir com a tensão de alimentação.
- Operar o aparelho exclusivamente numa tomada com condutor protetor ligado de acordo com as instruções.
- O conector de rede, a tomada de rede e o cabo de rede devem ser verificados regularmente por um técnico electricista!
- Durante a operação do gerador, este deve ser ligado à terra de acordo com o seu manual de operação. A rede criada deve ser adequada para a operação de aparelhos de acordo com a classe de proteção I.

5.1.7.1 Forma de rede

O aparelho deve ser ligado e operado num

- sistema trifásico de 4 fios com cabo neutro de ligação à terra ou
- sistema trifásico de 3 fios com ligação à terra em qualquer sítio, p. ex. num cabo exterior.

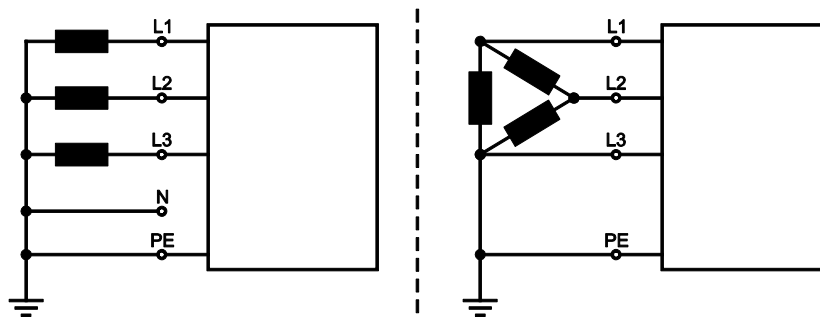


Imagem 5-6

Legenda

Pos.	Designação	Cor identificadora
L1	Condutor exterior 1	castanho
L2	Condutor exterior 2	preto
L3	Condutor exterior 3	cinzento
N	Condutor neutro	azul
PE	Condutor protetor	verde-amarelo

- Inserir a ficha de rede do aparelho desligado na respectiva tomada.

5.1.8 Suporte de tocha

O artigo descrito em seguida faz parte do âmbito de fornecimento do aparelho.

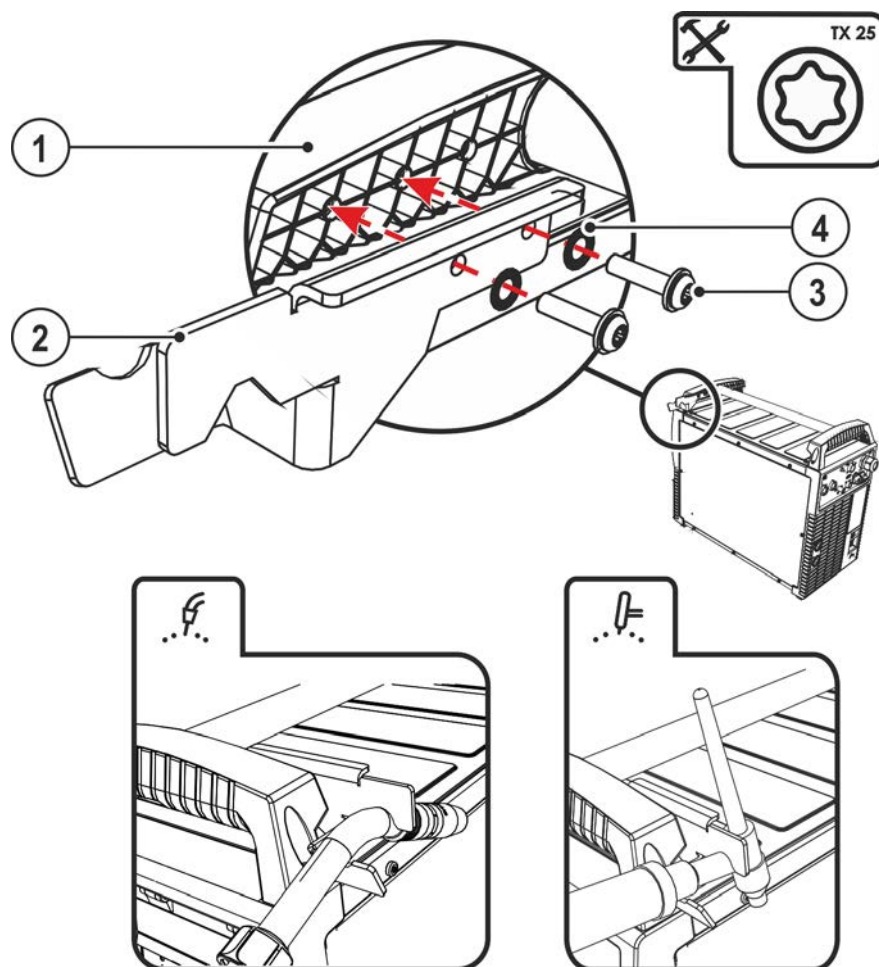


Imagem 5-7

Pos.	Símbolo	Descrição
1		Suporte transversal da pega de transporte
2		Suporte de tocha
3		Parafusos de fixação
4		Arruelas dentadas

- Aparafusar o suporte de tocha ao suporte transversal da pega de transporte com os ligadores de fixação.
- Inserir a tocha de soldagem, como apresentado na imagem, no suporte de tocha.

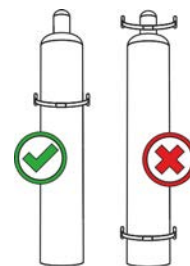
5.1.9 Alimentação do gás de protecção

⚠ AVISO



Perigo de ferimentos devido ao manuseamento incorreto das botijas de gás de protecção!
A fixação incorreta ou insuficiente das botijas de gás de protecção pode provocar ferimentos graves!

- Colocar a botija de gás de protecção no alojamento indicado para o efeito e fixar com elementos de segurança (corrente/cinta)!
- A fixação deve ser efetuada na parte superior do cilindro de gás!
- Os elementos de segurança devem ser colocados com pouca folga em torno dos cilindros!





A alimentação desimpedida de gás de proteção da botija de gás de proteção até à tocha de soldagem é condição fundamental para excelentes resultados de soldagem. Além disso, uma alimentação entupida de gás de proteção pode causar a destruição da tocha de soldagem!

- Quando não estiver a ser usada a ligação de gás de proteção, inserir novamente a capa de proteção amarela!
- Todas as ligações de gás de proteção devem ser fabricadas de forma a serem estanques a gás!

5.1.9.1 Ligação do regulador de pressão

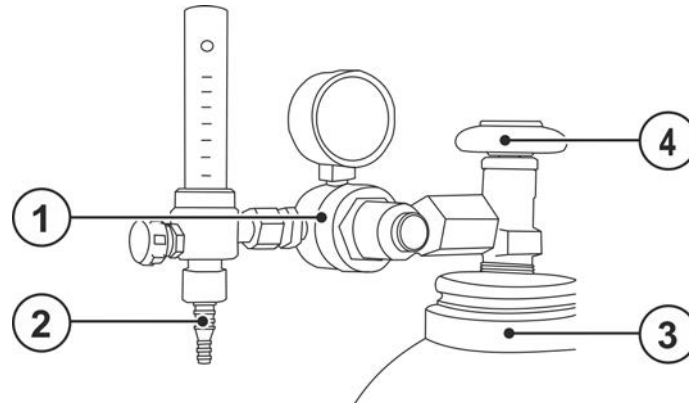


Imagem 5-8

Pos.	Símbolo	Descrição
1		Redutor de pressão
2		Lado de saída do regulador de pressão
3		Garrafa de gás de proteção
4		Válvula de garrafa de gás

- Antes da ligação do redutor de pressão, abrir brevemente a válvula da botija de gás de proteção para soprar eventual sujidade.
- Aparafusar bem o regulador de pressão na válvula da botija de gás de modo o vedar o gás.
- Enroscar hermeticamente a ligação da mangueira de gás no lado de saída do regulador de pressão.

5.1.9.2 Ligação da mangueira de gás de proteção

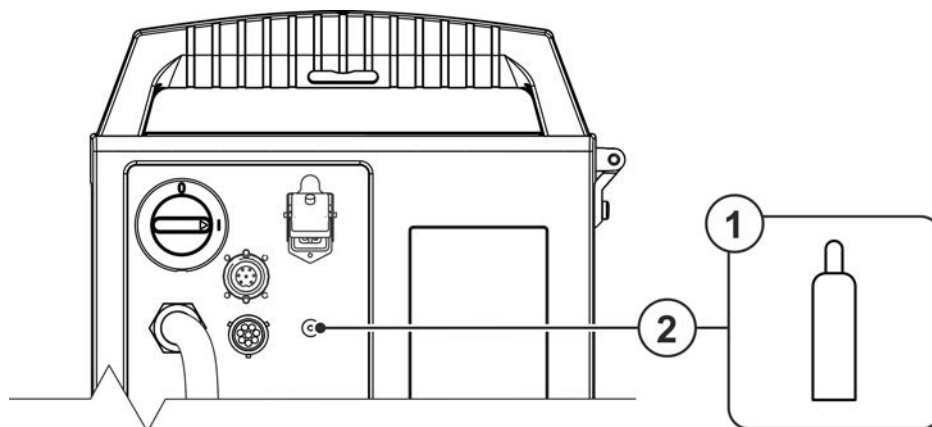


Imagem 5-9

Pos.	Símbolo	Descrição
1		Botija de gás de proteção/Regulador de pressão
2		Rosca de ligação - G $\frac{1}{4}$ " Ligação de gás de proteção (entrada)

- Enroscar hermeticamente a ligação da mangueira de gás na ligação de gás de proteção (entrada) do aparelho.

5.1.9.3 Ajuste do gás de proteção

Tanto um ajuste demasiado baixo como um demasiado alto pode levar a poça e fusão e originar a formação de poros. Adequar a quantidade de gás de proteção de acordo com a tarefa de soldagem!

- Abrir lentamente a válvula da botija de gás.
- Abrir o regulador de pressão.
- Ligar a fonte de energia no interruptor de rede ou no interruptor principal.
- Acionar a função Teste de gás > consulte a secção 5.1.9.4 (a tensão de soldadura e o motor do alimentador de arame permanecem desligados - impossibilidade de ignição acidental do arco voltaico).
- Ajustar a quantidade de gás no regulador de pressão de acordo com a utilização.

Indicações de ajuste

Processo de soldagem	Quantidade de gás de proteção recomendada
Soldagem MAG	Diâmetro do arame x 11,5 = l/min
Brasagem MIG	Diâmetro do arame x 11,5 = l/min
Soldagem MIG (alumínio)	Diâmetro do arame x 13,5 = l/min (100 % árgon)
TIG	Diâmetro do bocal de gás em mm corresponde a l/min fluxo de gás

As misturas de gás rico em hélio requerem uma maior quantidade de gás!

Com recurso à seguinte tabela, poderá ser corrigida a quantidade de gás calculada:

Gás de proteção	Fator
75 % Ar/25 % He	1,14
50 % Ar/50 % He	1,35
25 % Ar/75 % He	1,75
100 % He	3,16

5.1.9.4 Teste de gás

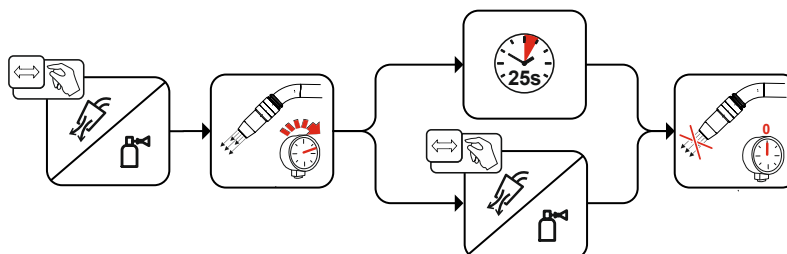


Imagem 5-10

5.1.9.5 Enxaguar o conjunto de mangueiras

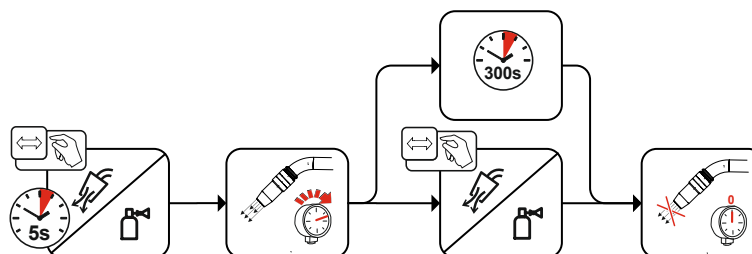


Imagem 5-11

5.2 Soldagem MIG/MAG

5.2.1 Ligação da tocha de soldagem e do cabo da peça de trabalho

O conector Euro central está equipado de fábrica com um tubo capilar para tochas de soldagem com espiral de guia de arame. Se for utilizada uma tocha de soldagem com alma de guia de arame, terá de ser convertida!

- Tocha de soldagem com alma de guia de arame > operar com tubo de guia!
- Tocha de soldagem com espiral de guia de arame > operar com tubo capilar!

Para a ligação, observar as instruções de operação das tochas de soldadura!

De acordo com o diâmetro do arame para soldadura e o tipo de arame para soldadura, tem de ser utilizada na tocha de soldadura uma espiral de guia de arame ou uma alma de arame com o diâmetro interior adequado!

Recomendação:

- Para a soldadura de arames duros, sem liga (aço), utilizar a espiral de guia de arame.
- Para a soldadura de arames duros, de alta liga (CrNi), utilizar a espiral de guia de arame Cromoníquel.
- Para a soldadura e brasagem de arames para soldadura macios, arames para soldadura de alta liga e materiais de alumínio, utilizar uma alma de arame com, p. ex., alma em material sintético ou teflon.

Preparação para ligação de tochas de soldagem com espiral de guia de arame:

- Verificar o assento correto do conector Euro central do tubo capilar!

Preparação para ligação de tochas de soldagem com alma de guia de arame:

- Avançar o tubo capilar no lado do alimentador do arame na direção do conector Euro central e retirá-lo aí.
- Inserir o tubo de guia da alma de arame a partir do conector Euro central.
- Inserir cuidadosamente o conector central da tocha de soldagem com alma de guia de arame ainda com muito comprimento no conector Euro central e aparafusar com uma porca de aperto.
- Cortar a alma de arame com um cortador de almas > consulte a secção 9.5 pouco antes da roldana de alimentação do arame.
- Soltar e retirar o conector central da tocha de soldagem.
- Rebarbar e afiar a extremidade cortada da alma de guia de arame com um afiador de almas de arame > consulte a secção 9.5.

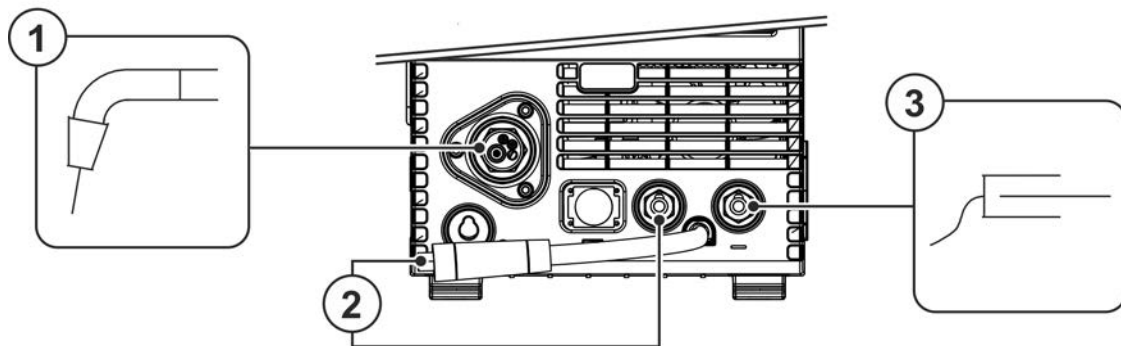


Imagem 5-12

Pos.	Símbolo	Descrição
1		Tocha de soldagem
2		Conector de seleção de polaridade, cabo de corrente de soldadura Cabo da corrente de soldadura interno para o conector Euro • Tomada de ligação, corrente de soldadura “+”
3		Peça de trabalho

- Inserir o conector de seleção de polaridade na tomada da corrente de soldadura “+” e bloqueá-lo rodando para a direita.
- Inserir o conector central da tocha de soldadura no conector Euro central e fixá-lo com uma porca de capa.
- Inserir o conector do cabo de massa na tomada da corrente de soldadura “-” e bloqueá-lo, rodando para à direita.

Alguns arames de solda (p. ex., arame tubular autoprottegido) devem ser soldados com polaridade negativa. Neste caso, o cabo da corrente de soldagem deve ser ligado à tomada da corrente de soldagem “-” e o cabo da peça de trabalho, à tomada da corrente de soldagem “+”. Observar as indicações do fabricante de elétrodos!

5.2.1.1 Tocha funcional MIG/MAG

O gatilho da tocha de soldadura MIG serve principalmente para iniciar e terminar o processo de soldadura. As tochas funcionais estão equipadas com elementos de operação adicionais para o ajuste da velocidade do arame e para correção da tensão de soldadura. As tochas de soldadura com um único par de teclas, um interruptor basculante ou um botão giratório têm de ser devidamente configuradas no comando da fonte de soldadura. Para o efeito, o parâmetro especial FRC tem de ser ajustado para o respetivo componente de acessórios > *consulte a secção 5.6.*

5.2.1.2 Tocha de soldadura Push/Pull MIG/MAG

Atribuição de ligações

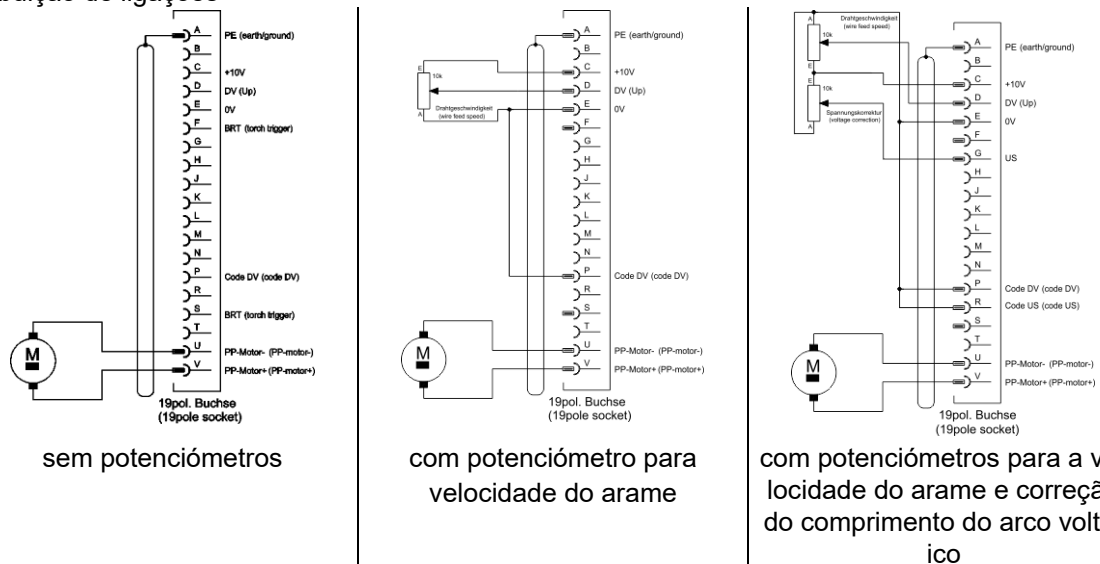


Imagem 5-13

5.2.2 Alimentação do arame

⚠ CUIDADO



Perigo de ferimentos devido a componentes móveis!

Os alimentadores de arame estão equipados com componentes móveis que podem agarrar mãos, cabelo, peças de roupa ou ferramentas e deste modo ferir pessoas!

- Não tocar em componentes em rotação ou móveis ou peças de acionamento!
- Manter fechadas as coberturas da caixa ou as chapas protetoras durante a operação!



Perigo de ferimento devido a arame de soldagem a sair não controlado!

O arame de soldagem pode ser transportado com elevada velocidade e em caso de guia de arame incorreta ou guia do arame incompleta pode sair não controlado e ferir pessoas!

- Antes da ligação à rede, estabelecer a guia de arame completa da bobina de arame até à tocha de soldagem!
- Controlar a guia do arame em intervalos regulares!
- Durante a operação, manter fechadas todas as coberturas da caixa ou chapas protetoras!

5.2.2.1 Inserir a bobina de arame

⚠ CUIDADO



Perigo de ferimentos devido a bobina de arame não fixada corretamente. Uma bobina de arame não fixada corretamente pode soltar-se do seu respectivo suporte, cair e como consequência pode causar danos no aparelho ou ferir pessoas.

- Fixar a bobina de arame corretamente no respectivo suporte da bobina.
- Antes de cada início de trabalho, controlar a fixação segura da bobina de arame.

Podem ser utilizadas bobinas de mandril padrão D 300. Para utilização das bobinas de cesta normalizadas (DIN 8559) são necessários adaptadores > consulte a secção 9.5.

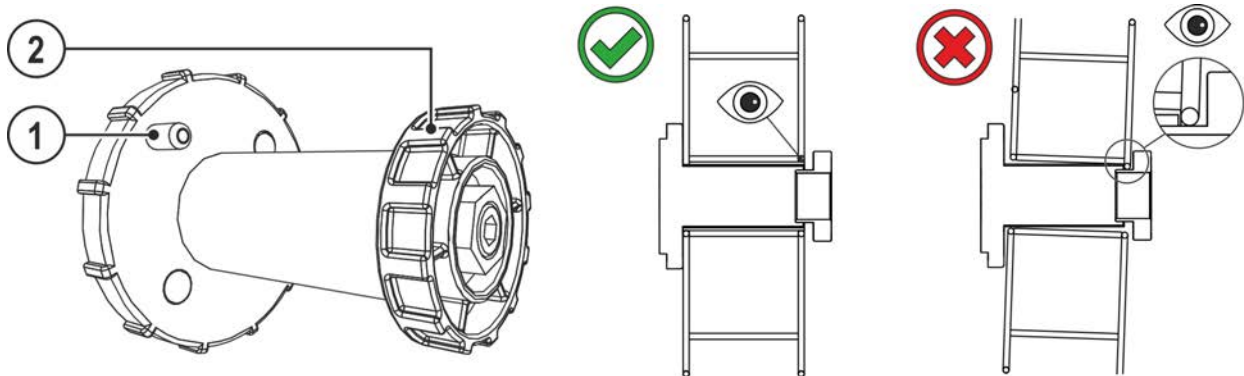


Imagem 5-14

Pos.	Símbolo	Descrição
1		Pino de arrasto Para a fixação da bobina de arame
2		Porca recartilhada Para a fixação da bobina de arame

- Desbloquear e abrir a chapa protetora.
- Soltar a porca recartilhada do suporte da bobina de arame.
- Fixar a bobina de arame de solda no respectivo suporte, de forma a encaixar o pino de arrasto no orifício da bobina.
- Fixar novamente a bobina de arame com a porca recartilhada.

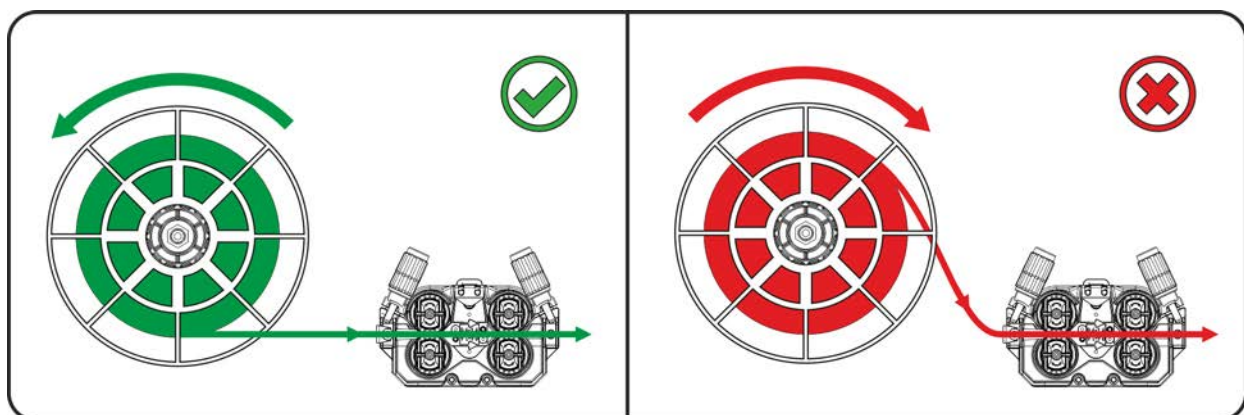


Imagem 5-15

Observar o sentido de desenrolamento das bobinas do arame de soldagem.

5.2.2.2 Mudar roldanas de alimentação de arame

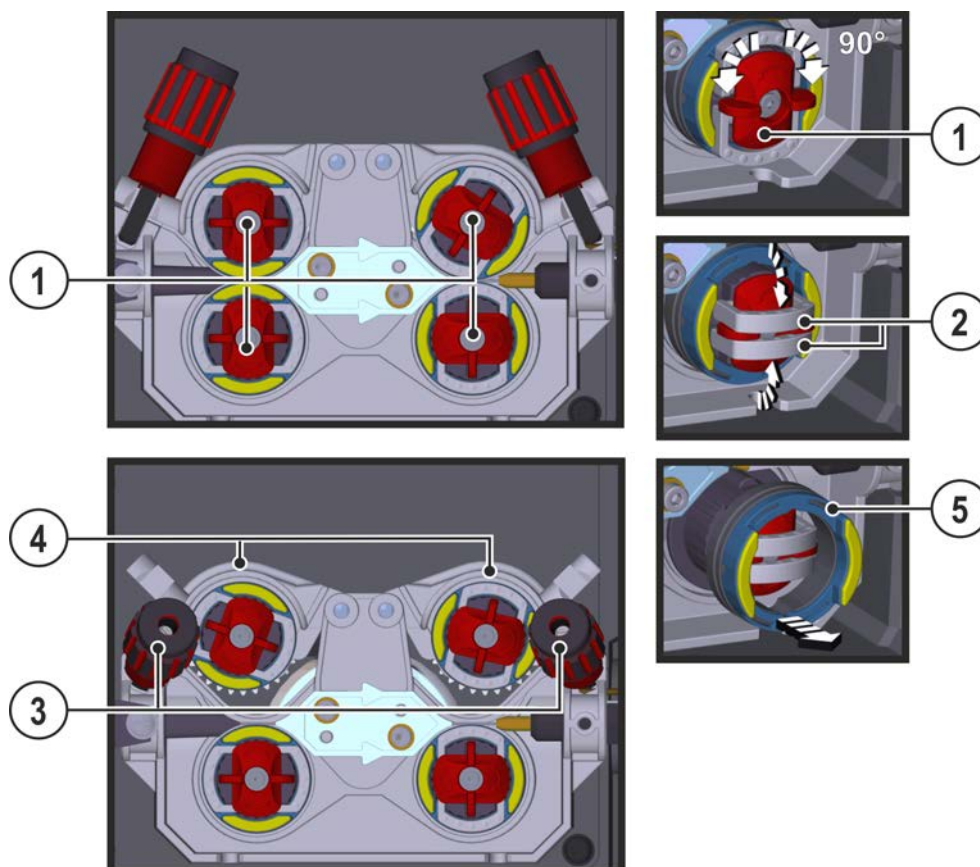


Imagem 5-16

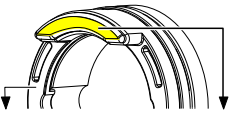
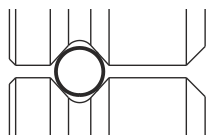
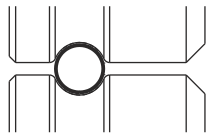
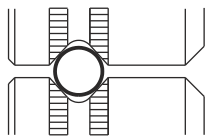
Pos.	Símbolo	Descrição
1		Manípulo O manípulo permite fixar as armações com fecho das roldanas de alimentação do arame.
2		Armações com fecho As armações com fecho permitem fixar as roldanas de alimentação do arame.
3		Unidade de pressão Fixação da unidade tensora e ajuste da pressão.
4		Unidade tensora
5		Roldana de alimentação do arame Ver tabela Vista geral das roldanas de alimentação do arame

- Rodar o manípulo em 90° ou no sentido contrário ao dos ponteiros do relógio (o manípulo engata).
- Virar as armações com fecho 90° para fora.
- Soltar e virar as unidades de pressão (as unidades tensoras com roldanas de pressão viram automaticamente para cima).
- Puxar as roldanas de alimentação do arame para fora do apoio das roldanas.
- Escolher novas roldanas de alimentação do arame, tendo em consideração a tabela "Vista geral das roldanas de alimentação do arame" e voltar a montar o acionamento na sequência inversa.

Resultados de soldagem deficientes devido à alimentação defeituosa do arame!

As roldanas de alimentação do arame devem ser adequadas ao diâmetro do arame e ao material. Para distinção, as roldanas de alimentação do arame estão marcadas com cores (ver tabela Vista geral das roldanas de alimentação do arame). No caso de utilização de diâmetros de arame > 1,6 mm, o acionamento tem de ser convertido para o kit de guias do arame ON WF 2,0-3,2MM EFED > consulte a secção 10.

Visão geral da tabela dos rolos de alimentação do arame:

Material	Diâmetro		Código de cor			Forma da ranhura
	Ø mm	Ø inch (polegadas)				
Aço Aço inoxidável Brasagem	0,6	.024	unicolor	cor-de-rosa claro	-	 Ranhura em V
	0,8	.031		branco		
	0,8	.031	bicolor	branco	azul	
	0,9	.035				
	1,0	.039				
	1,0	.039		azul	vermelho	
	1,2	.047				
	1,4	.055	unicolor	verde	-	
	1,6	.063		preto		
	2,0	.079		cinzento		
2,4	.094	castanho				
2,8	.110	verde claro				
3,2	.126	lilás				
Alumínio	0,8	.031	bicolor	branco	amarelo	 Ranhura em U
	0,9	.035		azul		
	1,0	.039				
	1,2	.047		vermelho		
	1,6	.063		preto		
	2,0	.079		cinzento		
	2,4	.094		castanho		
	2,8	.110		verde claro		
	3,2	.126		lilás		
Arame tubular	0,8	.031	bicolor	branco	cor-de-laranja	 Ranhura em V, estriada
	0,9	.035		azul		
	1,0	.039				
	1,2	.047		vermelho		
	1,4	.055		verde		
	1,6	.063		preto		
	2,0	.079		cinzento		
	2,4	.094		castanho		

5.2.2.3 Enfiar arame de solda

⚠ CUIDADO

Perigo de ferimento devido a arame de soldagem a sair da tocha de soldagem!
O arame de soldagem pode sair com grande velocidade da tocha de soldagem e ferir partes do corpo assim como rosto e olhos!

- Nunca dirigir a tocha de soldagem para o próprio corpo ou para pessoas!



O desgaste das roldanas de alimentação de arame aumenta se a pressão for inadequada!

- **A pressão deve ser ajustada nas porcas de regulação das unidades de pressão de modo a que o arame de solda seja transportado, mas que escorregue quando a bobina de arame bloqueia!**
- **Ajustar uma pressão maior nas roldanas dianteiras (visto no sentido de alimentação)!**

A velocidade de colocação do arame pode ser definida progressivamente, premindo-se simultaneamente a tecla de pressão "Colocação do arame" e rodando-se o botão giratório "Velocidade do arame". Na exibição esquerda do comando do aparelho é mostrada a velocidade de colocação do arame selecionada e na exibição direita, a corrente do motor atual do acionamento do alimentador de arame.

Dependendo do modelo do aparelho, o acionamento da alimentação de arame poderá eventualmente estar montado em posição invertida!

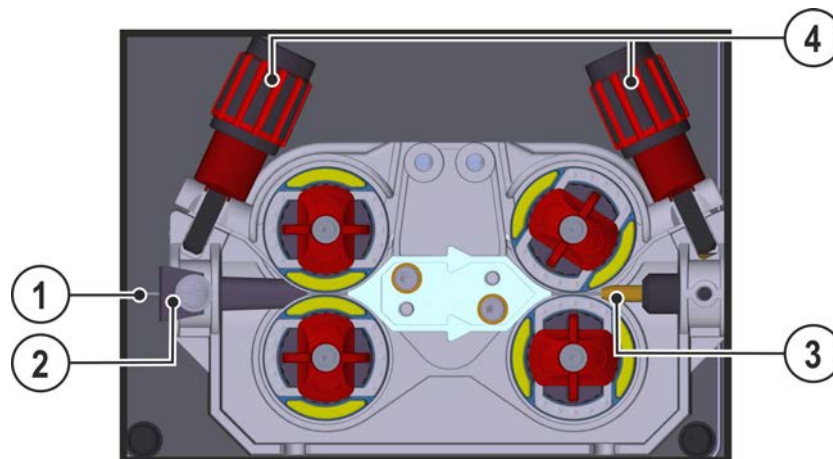


Imagem 5-17

Pos.	Símbolo	Descrição
1		Arame de soldagem
2		Niple de entrada de arame
3		Tubo guia do arame
4		Porca de ajuste

- Estender o pacote de mangueiras da tocha.
- Desenrolar o arame de soldagem cuidadosamente da bobina de arame e inseri-lo no niple de entrada de arame até aos rolos de arame.
- Acionar o botão de colocação (o arame de soldagem é captado pelo acionamento e encaminhado automaticamente na tocha de soldagem até voltar a sair) > consulte a secção 4.3.

A condição prévia para o processo automático de colocação do arame é a preparação correta da guia do arame, especialmente na zona do tubo capilar ou do tubo guia do arame > consulte a secção 5.4.2.

- A pressão tem de ser ajustada separadamente nas porcas de ajuste das unidades de pressão para cada lado (entrada/saída do arame), em função do metal de adição de solda utilizado. Existe uma tabela com os valores de ajuste num autocolante, perto da roldana de acionamento:

Variante 1: posição de montagem do lado esquerdo

Variante 2: posição de montagem do lado direito

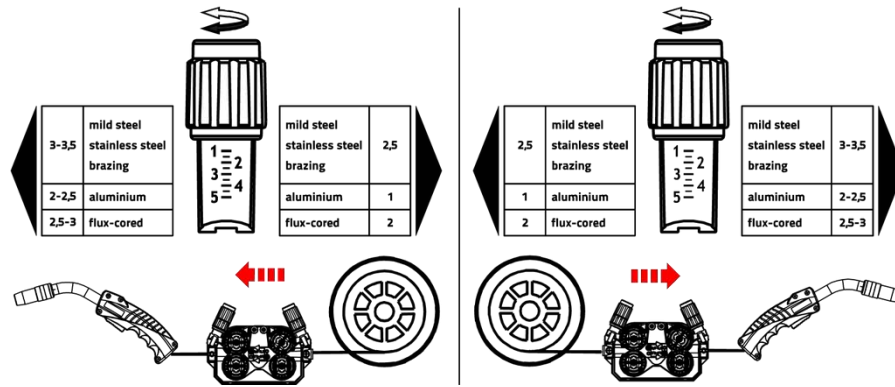


Imagem 5-18

Paragem automática de colocação do arame

Colocar a tocha de soldagem sobre a peça de trabalho durante o processo de colocação do arame. O arame de soldagem é colocado até atingir a peça de trabalho.

5.2.2.4 Ajuste do travão da bobina

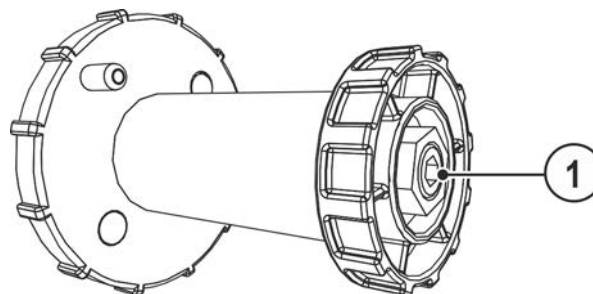


Imagem 5-19

Pos.	Símbolo	Descrição
1		Parafuso allen Fixação do suporte da bobina de arame e ajuste do travão da bobina

- Apertar o parafuso allen (8 mm) no entido dos ponteiros do relógio para aumentar o efeito de travagem.

Apertar o travão da bobina de modo que, com a paragem do motor de alimentação de arame, ele não continue a funcionar, mas também não fique bloqueado em operação.

5.2.3 Definição de tarefas de soldagem MIG/MAG

Esta série de aparelhos prima pela operação fácil, tendo simultaneamente um conjunto enorme de funcionalidades.

- JOBs (tarefas de soldadura, consistem em processos de soldadura, tipo de material, diâmetro do arame e tipo de gás de proteção) predefinidos para todas as tarefas de soldadura habituais.
- Seleção simples do JOB de uma lista de JOBs predefinidos (autocolante no aparelho).
- Os parâmetros do processo necessários são calculados pelo sistema em função do ponto de trabalho predefinido (operação por um único botão através do botão giratório para velocidade do arame).
- Também é possível a definição convencional da tarefa de soldadura através da velocidade do arame e da tensão de soldadura.

A definição da tarefa de soldadura descrita a seguir é válida para a definição de tarefas de soldadura MIG/MAG e com arame tubular!

Observar a luz de sinalização de predefinição de polaridade!

Conforme o processo de soldadura/JOB selecionado, poderá ser necessário alterar a polaridade de soldadura.

- **Se necessário, conectar o conector de seleção de polaridade.**

5.2.4 Definição de tarefas de soldagem MIG/MAG

Esta série de aparelhos prima pela operação fácil, tendo simultaneamente um conjunto enorme de funcionalidades.

- JOBs (tarefas de soldadura, consistem em processos de soldadura, tipo de material, diâmetro do arame e tipo de gás de proteção) predefinidos para todas as tarefas de soldadura habituais.
- Seleção simples do JOB de uma lista de JOBs predefinidos (autocolante no aparelho).
- Os parâmetros do processo necessários são calculados pelo sistema em função do ponto de trabalho predefinido (operação por um único botão através do botão giratório para velocidade do arame).
- Também é possível a definição convencional da tarefa de soldadura através da velocidade do arame e da tensão de soldadura.

A definição da tarefa de soldadura descrita a seguir é válida para a definição de tarefas de soldadura MIG/MAG e com arame tubular!

Observar a luz de sinalização de predefinição de polaridade!

Conforme o processo de soldadura/JOB selecionado, poderá ser necessário alterar a polaridade de soldadura.

- **Se necessário, conectar o conector de seleção de polaridade.**

5.2.5 Seleção de tarefa de soldagem

Os ajustes para os respectivos parâmetros de soldadura são predefinidos pelos vários JOBs. O JOB correto pode ser determinado rapidamente na lista de JOBs.

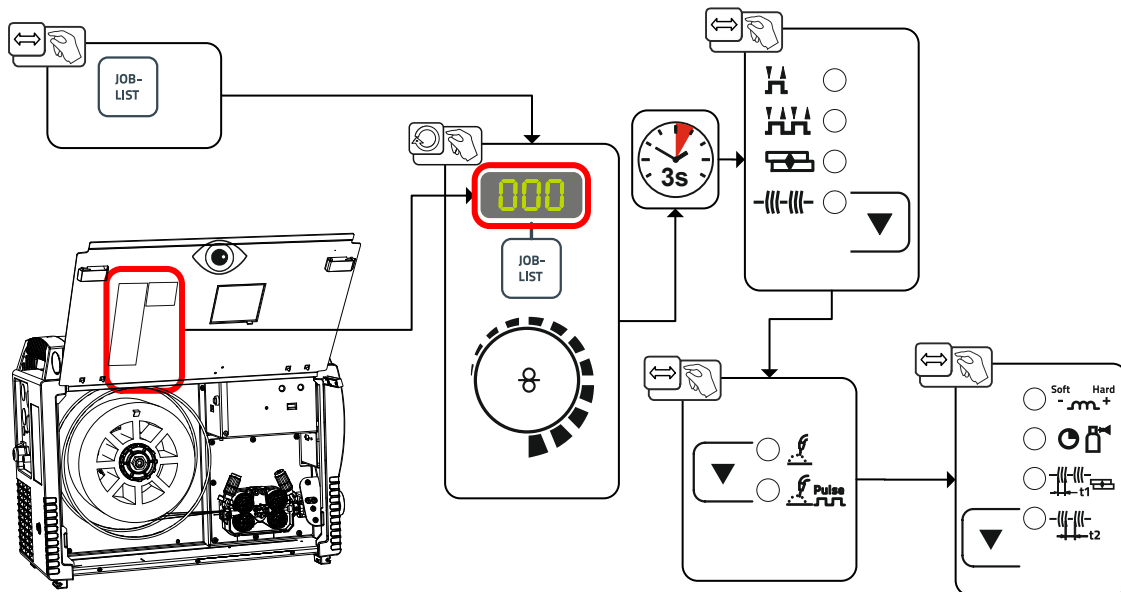


Imagem 5-20

Validade dos ajustes.

Os ajustes para o tempo de ponteamento, tempo de intervalo e a velocidade do arame são válidos conjuntamente para todos os JOBs. Efeito de estrangulamento/Dinâmica, tempo de fluxo posterior de gás, tempo de fluxo anterior de gás e correção da requeima de arame são guardados separadamente para cada JOB.

As alterações são guardadas de forma permanente no JOB atualmente selecionado.

Se necessário, estes valores de parâmetros podem ser repostos para as configurações de fábrica.

5.2.6 Potência de soldadura (ponto de trabalho)

5.2.6.1 Seleção do modo de visualização dos parâmetros de soldadura

O ponto de trabalho (potência de soldadura) pode ser apresentado e respetivamente ajustado em forma de corrente de soldadura, espessura do material e velocidade do arame.

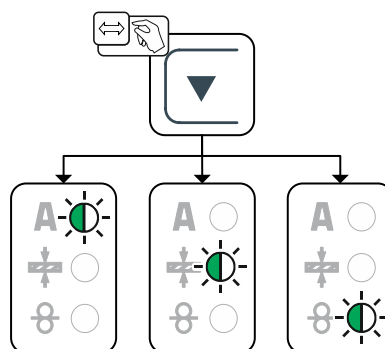


Imagem 5-21

5.2.6.2 Definição de ponto de trabalho através de espessura do material

Comutação automática do tipo de indicação:

Ao serem alteradas a velocidade do arame ou a tensão, a indicação comuta brevemente para o respectivo parâmetro. Assim, não é necessário comutar o tipo de indicação antes do ajuste do parâmetro.

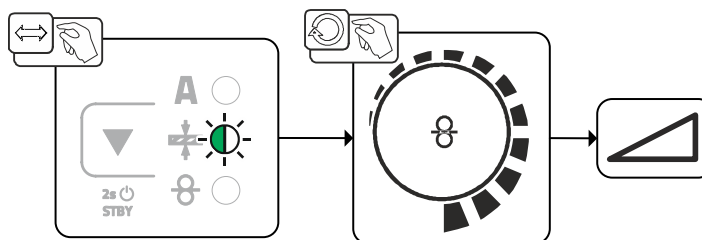


Imagem 5-22

5.2.6.3 Comprimento do arco voltaico

Intervalo de regulação: -5 V a +5 V

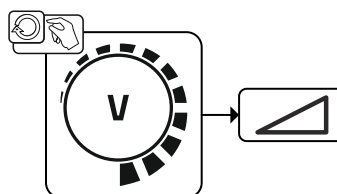


Imagem 5-23

Assim, ficam concluídos os ajustes básicos. Outros parâmetros de soldadura vêm já predefinidos de forma adequada de fábrica, mas podem ser adaptados conforme as necessidades específicas.

5.2.7 Outros parâmetros de soldadura

- Predefinição: Selecionar um JOB MIG/MAG.

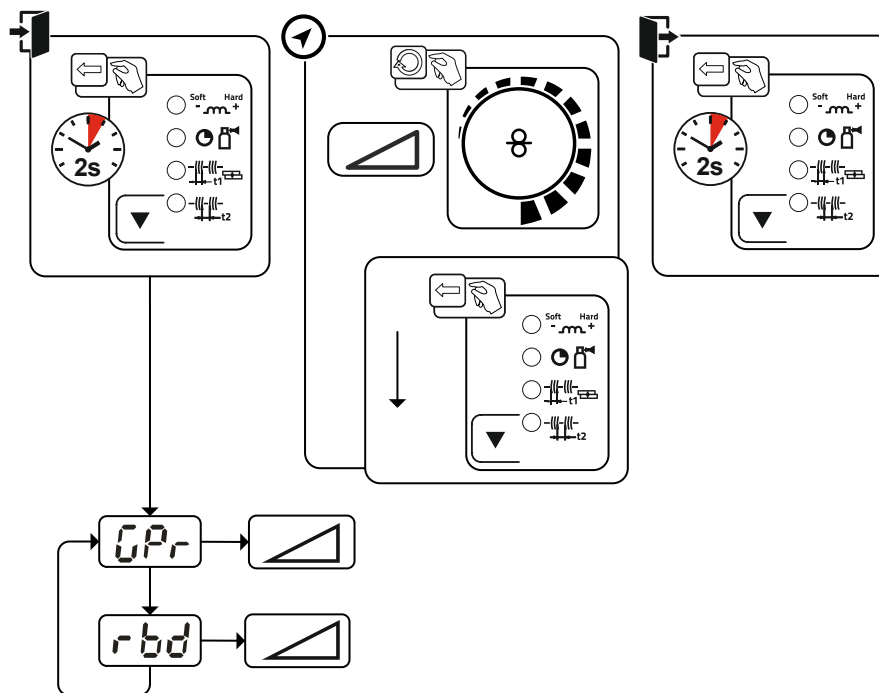
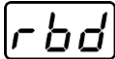





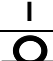


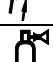


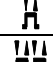
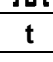
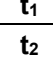
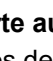
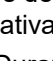
Imagem 5-24

Exibição	Definição/seleção
	Tempo de fluxo anterior de gás

Exibição	Definição/seleção
	Correção da requeima de arame

5.2.8 Modos de operação (processos de funcionamento)

5.2.8.1 Explicação dos símbolos e das funções

Símbolo	Significado
	Acionar o gatilho da tocha
	Soltar o gatilho da tocha
	Gás de proteção a fluir
	Potência de soldadura
	O arame de solda está a ser alimentado
	Função Soft-Start
	Requeima do arame
	Fluxo anterior de gás
	Fluxo posterior de gás
	2 tempos
	4 tempos
	Tempo
	Tempo de ponteamto
	Tempo de intervalo

5.2.8.2 Corte automático

Após decorridos os tempos de erro, o desligamento forçado termina o processo de soldadura, podendo ser ativado por dois estados:

- Durante a fase de ignição
5 s após o início da soldadura não flui nenhuma corrente de soldadura (erro de ignição).
- Durante a fase de soldadura
O arco voltaico é interrompido durante mais de 5 s (ruptura do arco voltaico).

Operação de 2 tempos

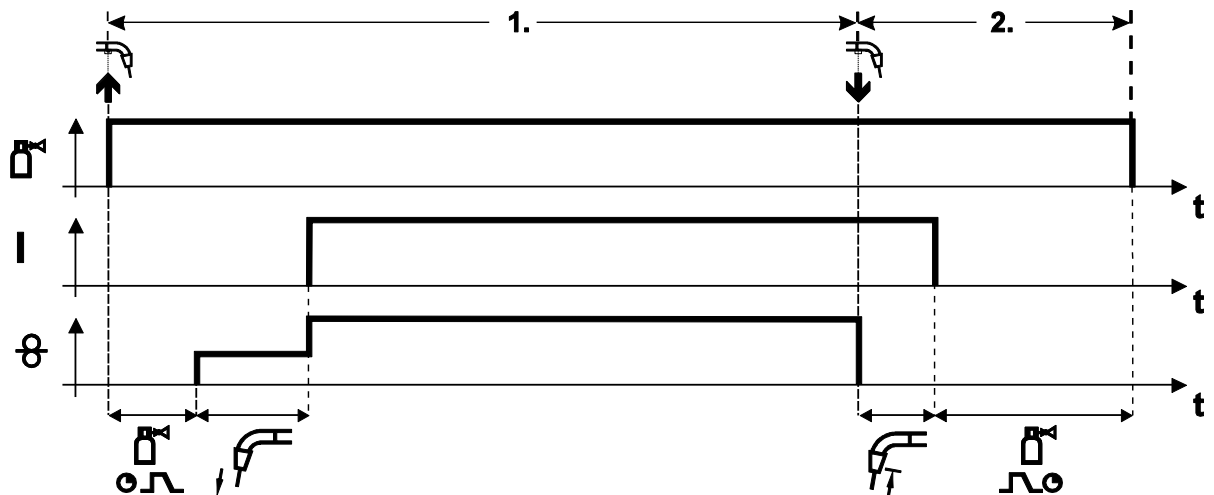


Imagem 5-25

Tempo 1

- Ativar e reter o gatilho da tocha.
- O gás de proteção escapa (fluxo anterior de gás).
- O motor de alimentação do arame funciona com "velocidade Soft-Start".
- O arco voltaico acende após o arame de solda entrar em contacto com a peça de trabalho; a corrente de soldagem flui.
- A velocidade do arame aumenta para o valor nominal definido.

Tempo 2

- Soltar o gatilho da tocha.
- Motor de alimentação do arame pára.
- Arco voltaico apaga-se após decorrido o tempo de requeima do arame (burn-back).
- Termina o tempo de fluxo posterior de gás.

Operação de 4 tempos

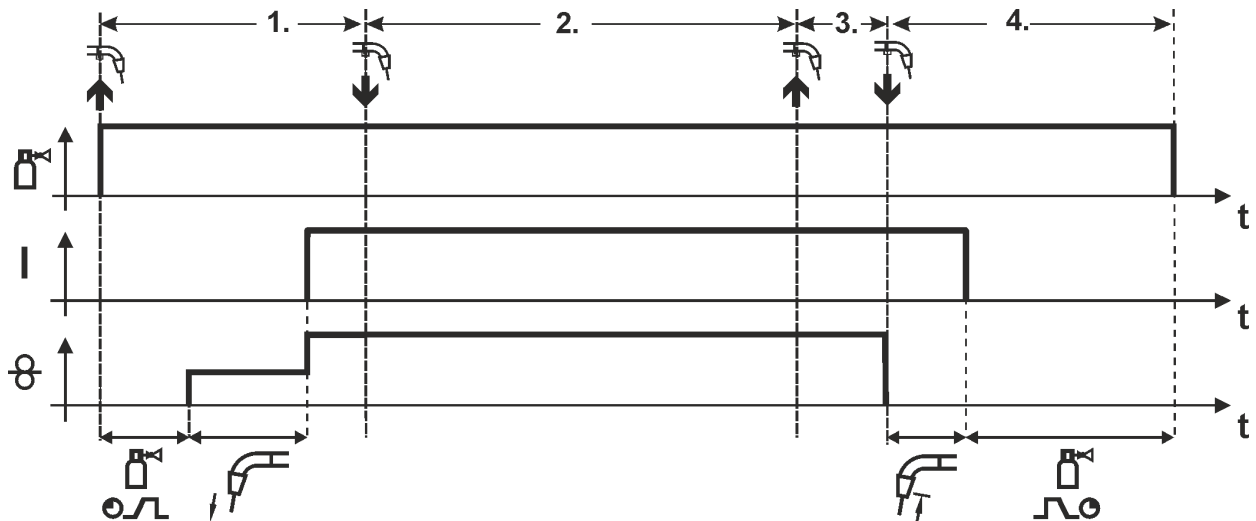


Imagem 5-26

1º tempo

- Acionar e manter o gatilho da tocha
- O gás de proteção flui (fluxo anterior de gás)
- O motor do alimentador de arame trabalha à “velocidade Soft-Start”.
- Ignição do arco voltaico após embate do arame de soldadura na peça de trabalho. A corrente de soldadura flui.
- A velocidade do arame aumenta para o valor nominal ajustado.

2º tempo

- Soltar o gatilho da tocha (sem efeito)

3º tempo

- Acionar o gatilho da tocha (sem efeito)

4º tempo

- Soltar o gatilho da tocha
- O motor do alimentador de arame para.
- Decorrido o tempo de requeima de arame ajustado, o arco voltaico apaga-se.
- Decorre o tempo de fluxo posterior de gás.

Soldagem por pontos

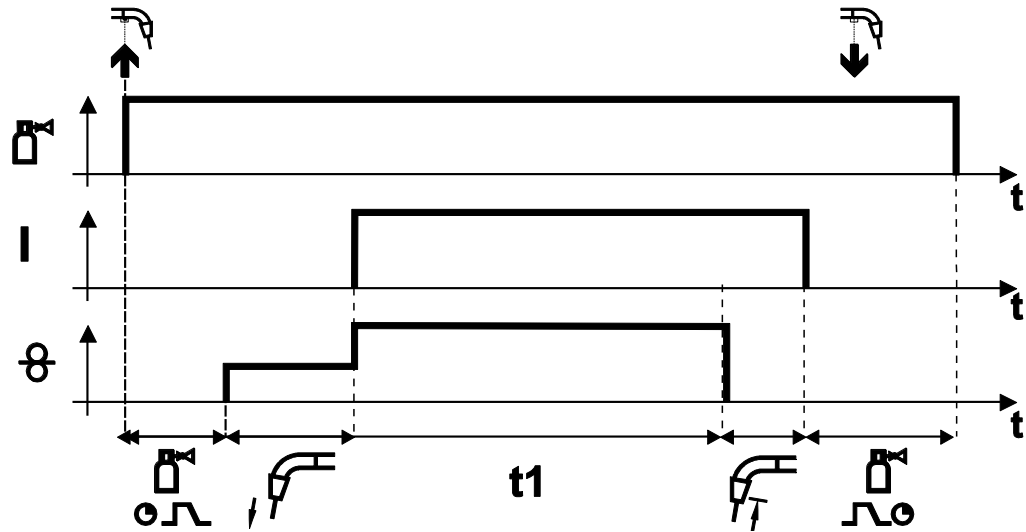


Imagem 5-27

Iniciar

- Acionar e manter premido o gatilho da tocha.
- O gás de proteção flui (fluxo anterior de gás).
- Ignição do arco voltaico após embate do arame de solda na peça de trabalho a velocidade Soft-Start.
- A corrente de soldadura flui.
- A velocidade do arame aumenta para o valor nominal ajustado.
- Decorrido o tempo de pontamento, o acionamento da alimentação de arame para.
- Decorrido o tempo de requeima de arame, o arco voltaico apaga-se após .
- Decorre o tempo de fluxo posterior de gás.

Terminar antecipadamente

- Soltar o gatilho da tocha.

Intervalo

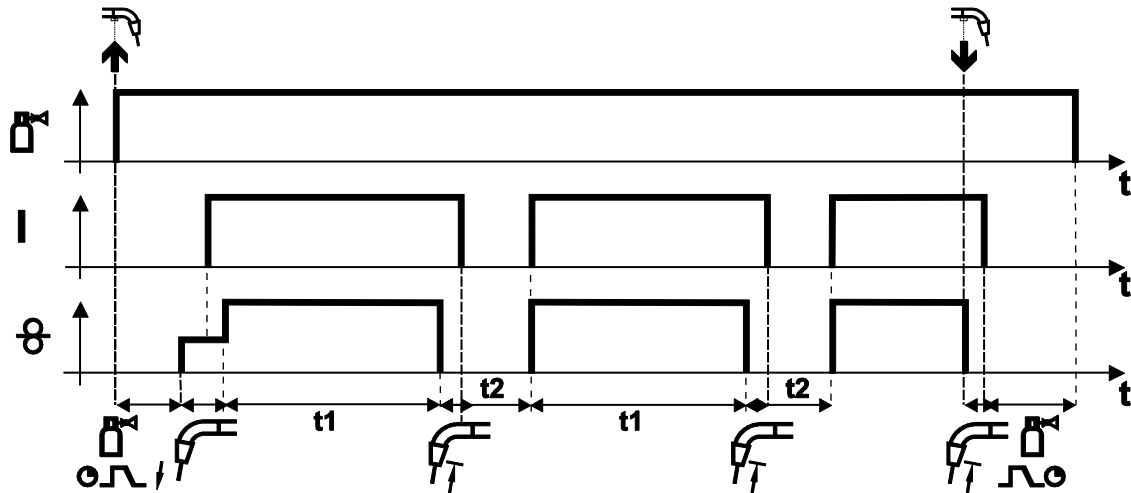


Imagem 5-28

Iniciar

- Acionar e manter premido o gatilho da tocha.
- O gás de proteção flui (fluxo anterior de gás).

Processo

- Ignição do arco voltaico após embate do arame de solda na peça de trabalho a velocidade Soft-Start.
- A corrente de soldadura flui.
- A velocidade do arame aumenta para o valor nominal ajustado.
- Decorrido o tempo de ponteamento, o acionamento da alimentação de arame para.
- Decorrido o tempo de requeima de arame, o arco voltaico apaga-se após .
- O processo repete-se após o tempo de intervalo.

Terminar

- Soltar o gatilho da tocha, o acionamento da alimentação de arame para, o arco voltaico apaga-se, o tempo de fluxo posterior de gás decorre.

No caso de tempos de intervalo inferiores a 3 s, a função Soft-Start ocorre apenas na primeira fase de ponteamento.

Ao soltar o gatilho da tocha, o processo de soldadura é cancelado, mesmo antes de terminar o tempo de ponteamento.

5.2.9 Soldagem MIG/MAG convencional (GMAW non synergic)

Só é possível alterar o número de JOB se não fluir nenhuma corrente de soldagem.

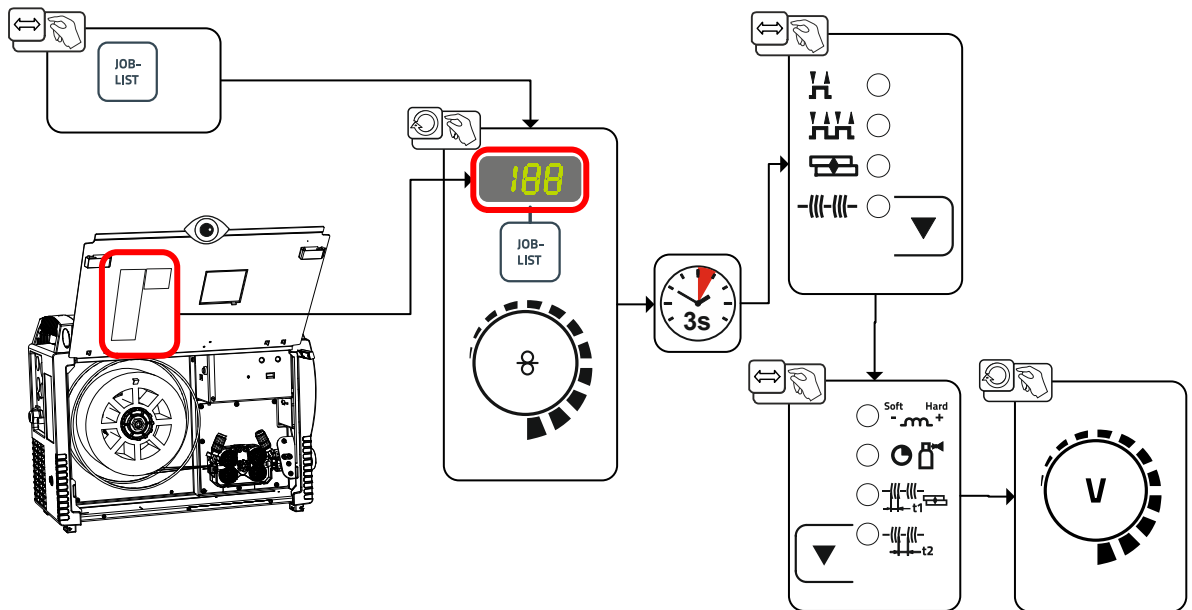


Imagem 5-29

5.2.10 forceArc / forceArc puls

Arco voltaico de direção estável, de calor minimizado e potente com penetração profunda para o intervalo de potência superior.

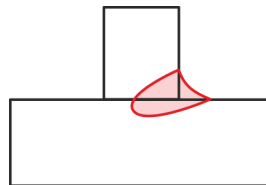


Imagem 5-30

- Ângulo de abertura de cordão mais pequeno devido à penetração profunda e ao arco voltaico de direção estável
- Excelente fusão dos flancos e da raiz
- Soldadura segura, mesmo com pontas de arame muito compridas (comprimento do eletrodo)
- Redução de entalhes de penetração
- Aplicações manuais e automatizadas

Após a seleção do processo forceArc estão à disposição estas características.

Tal como na soldagem de arco voltaico pulsado, na soldagem forceArc também é preciso ter especial atenção à boa qualidade da ligação de corrente de soldagem!

- Manter os cabos de corrente de soldagem mais curtos possível e dimensionar as secções dos cabos de forma suficiente!
- Desenrolar completamente os cabos de corrente de soldagem, pacotes de tochas de soldagem e eventualmente pacotes de mangueiras intermediárias. Evitar laços!
- Utilizar uma tocha de soldagem refrigerada a água, adequada à elevada faixa de potência.
- Na soldagem de aço não ligado, utilizar arame de soldagem com suficiente revestimento de cobre. A bobina de arame deve ser bobinado em várias camadas.

Arco voltaico instável!

Cabos de corrente de soldagem não desenrolados completamente podem provocar erros (tremulação) do arco voltaico.

- **Desenrolar completamente os cabos de corrente de soldagem, pacotes de tochas de soldagem e eventualmente pacotes de mangueiras intermediárias. Evitar laços!**

5.2.11 rootArc/rootArc puls

Arco de curto-circuito perfeitamente modelável, para fácil fechamento de raiz aberta, especialmente também para soldadura de raiz.



Imagem 5-31

- Redução de salpicos, comparado com o arco de curto-circuito padrão
- Boa formação da raiz e segura fusão dos flancos
- Aplicações manuais e automatizadas

Arco voltaico instável!

Cabos de corrente de soldagem não desenrolados completamente podem provocar erros (tremulação) do arco voltaico.

- **Desenrolar completamente os cabos de corrente de soldagem, pacotes de tochas de soldagem e eventualmente pacotes de mangueiras intermediárias. Evitar laços!**

5.2.12 Modos de operação (processos de funcionamento)

5.2.12.1 Explicação dos símbolos e das funções

Símbolo	Significado
	Acionar o gatilho da tocha
	Soltar o gatilho da tocha
	Gás de proteção a fluir
	Potência de soldadura
	O arame de solda está a ser alimentado
	Função Soft-Start
	Requeima do arame
	Fluxo anterior de gás
	Fluxo posterior de gás
	2 tempos
	4 tempos
	Tempo
	Tempo de ponteamto
	Tempo de intervalo

5.2.12.2 Corte automático

Após decorridos os tempos de erro, o desligamento forçado termina o processo de soldadura, podendo ser ativado por dois estados:

- Durante a fase de ignição
5 s após o início da soldadura não flui nenhuma corrente de soldadura (erro de ignição).
- Durante a fase de soldadura
O arco voltaico é interrompido durante mais de 5 s (ruptura do arco voltaico).

Operação de 2 tempos

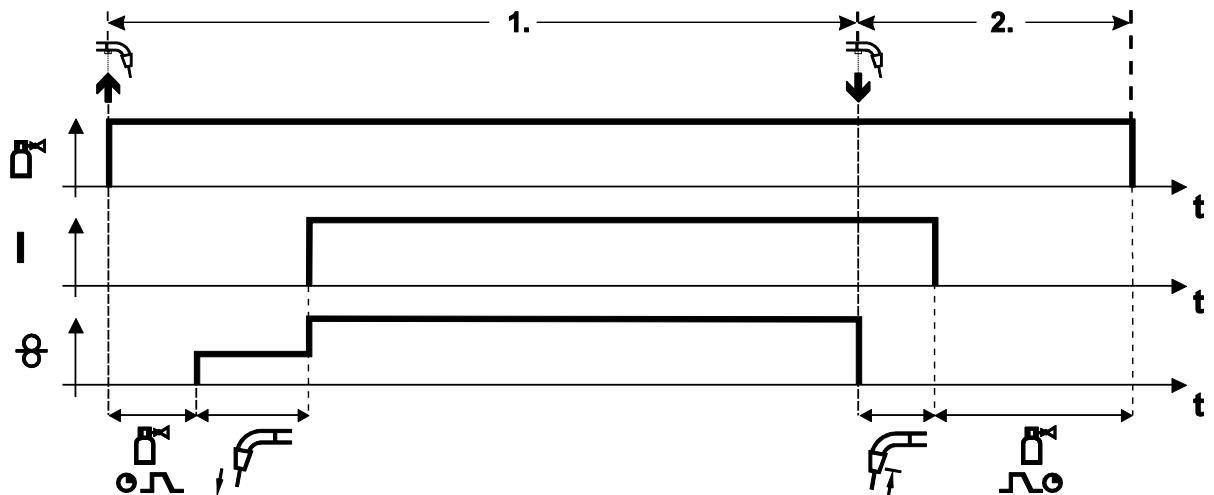


Imagem 5-32

Tempo 1

- Ativar e reter o gatilho da tocha.
- O gás de proteção escapa (fluxo anterior de gás).
- O motor de alimentação do arame funciona com "velocidade Soft-Start".
- O arco voltaico acende após o arame de solda entrar em contacto com a peça de trabalho; a corrente de soldagem flui.
- A velocidade do arame aumenta para o valor nominal definido.

Tempo 2

- Soltar o gatilho da tocha.
- Motor de alimentação do arame pára.
- Arco voltaico apaga-se após decorrido o tempo de requieima do arame (burn-back).
- Termina o tempo de fluxo posterior de gás.

Operação de 4 tempos

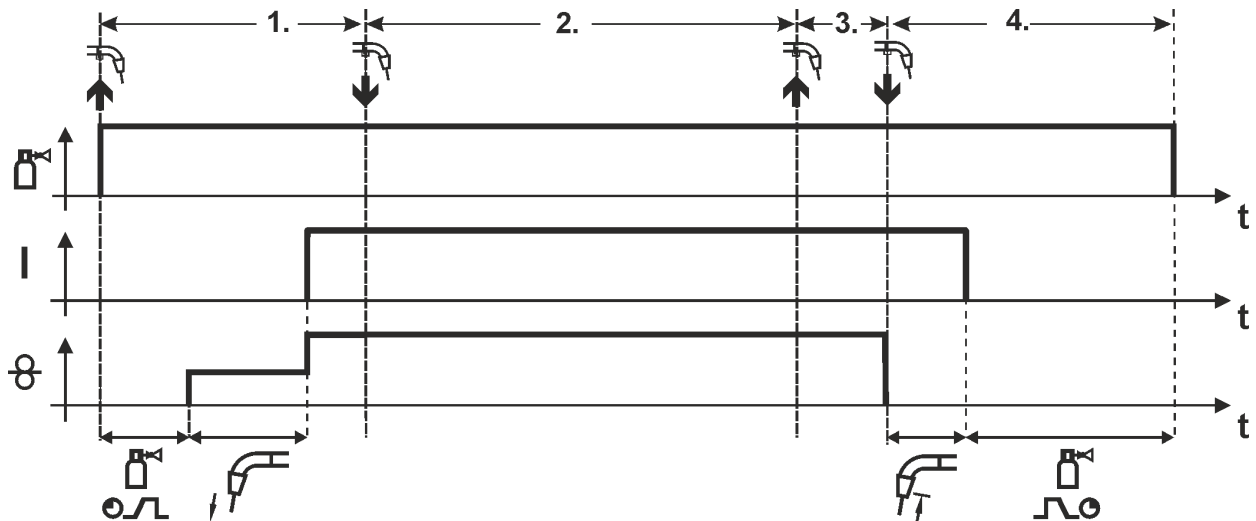


Imagem 5-33

1º tempo

- Acionar e manter o gatilho da tocha
- O gás de proteção flui (fluxo anterior de gás)
- O motor do alimentador de arame trabalha à “velocidade Soft-Start”.
- Ignição do arco voltaico após embate do arame de soldadura na peça de trabalho. A corrente de soldadura flui.
- A velocidade do arame aumenta para o valor nominal ajustado.

2º tempo

- Soltar o gatilho da tocha (sem efeito)

3º tempo

- Acionar o gatilho da tocha (sem efeito)

4º tempo

- Soltar o gatilho da tocha
- O motor do alimentador de arame para.
- Decorrido o tempo de requeima de arame ajustado, o arco voltaico apaga-se.
- Decorre o tempo de fluxo posterior de gás.

Soldagem por pontos

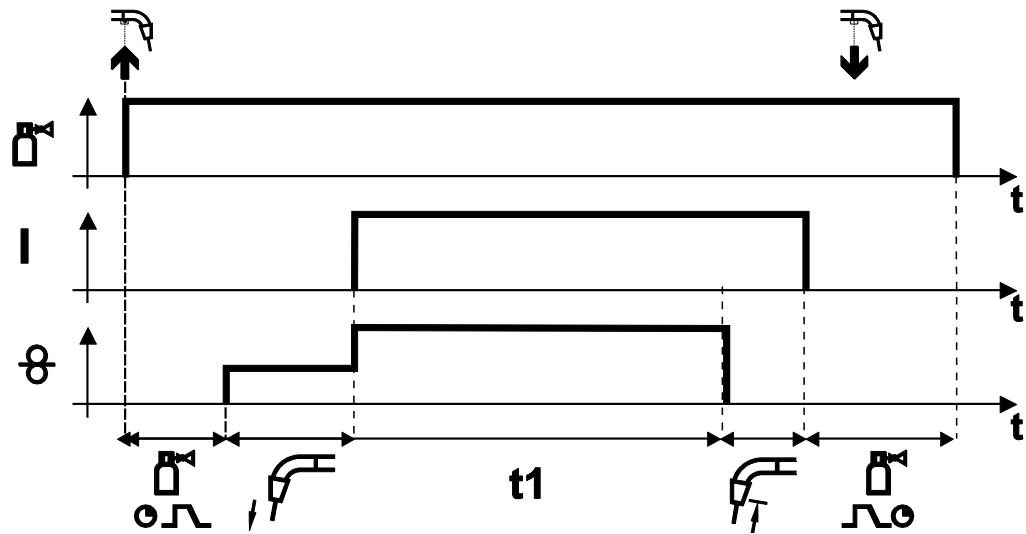


Imagem 5-34

Iniciar

- Acionar e manter premido o gatilho da tocha.
- O gás de proteção flui (fluxo anterior de gás).
- Ignição do arco voltaico após embate do arame de solda na peça de trabalho a velocidade Soft-Start.
- A corrente de soldadura flui.
- A velocidade do arame aumenta para o valor nominal ajustado.
- Decorrido o tempo de ponteamento, o acionamento da alimentação de arame para.
- Decorrido o tempo de aquecimento de arame, o arco voltaico apaga-se após .
- Decorre o tempo de fluxo posterior de gás.

Terminar antecipadamente

- Soltar o gatilho da tocha.

Intervalo

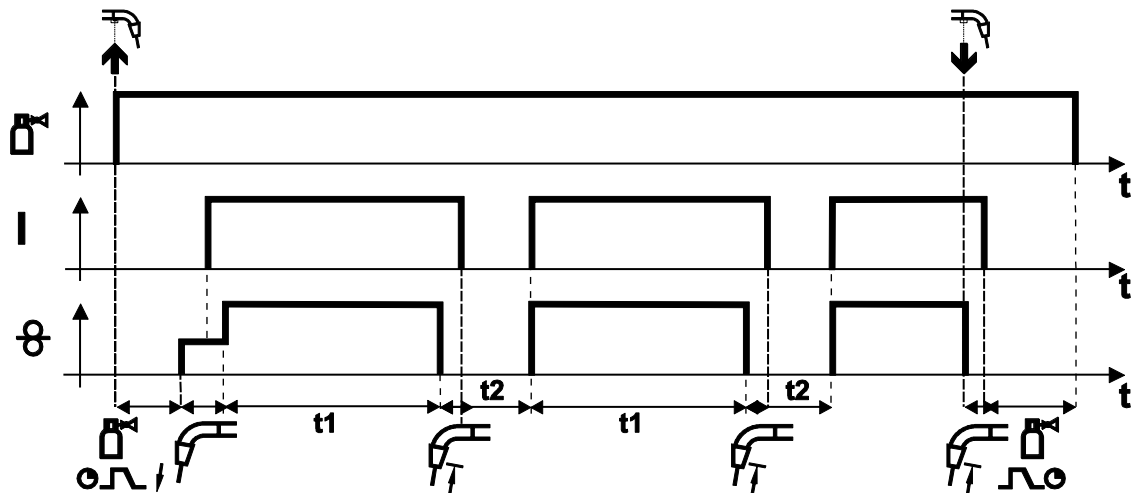


Imagem 5-35

Iniciar

- Acionar e manter premido o gatilho da tocha.
- O gás de proteção flui (fluxo anterior de gás).

Processo

- Ignição do arco voltaico após embate do arame de solda na peça de trabalho a velocidade Soft-Start.
- A corrente de soldadura flui.
- A velocidade do arame aumenta para o valor nominal ajustado.
- Decorrido o tempo de ponteamento, o acionamento da alimentação de arame para.
- Decorrido o tempo de requeima de arame, o arco voltaico apaga-se após .
- O processo repete-se após o tempo de intervalo.

Terminar

- Soltar o gatilho da tocha, o acionamento da alimentação de arame para, o arco voltaico apaga-se, o tempo de fluxo posterior de gás decorre.

No caso de tempos de intervalo inferiores a 3 s, a função Soft-Start ocorre apenas na primeira fase de ponteamento.

Ao soltar o gatilho da tocha, o processo de soldadura é cancelado, mesmo antes de terminar o tempo de ponteamento.

5.2.13 Soldagem MIG/MAG convencional (GMAW non synergic)

Só é possível alterar o número de JOB se não fluir nenhuma corrente de soldagem.

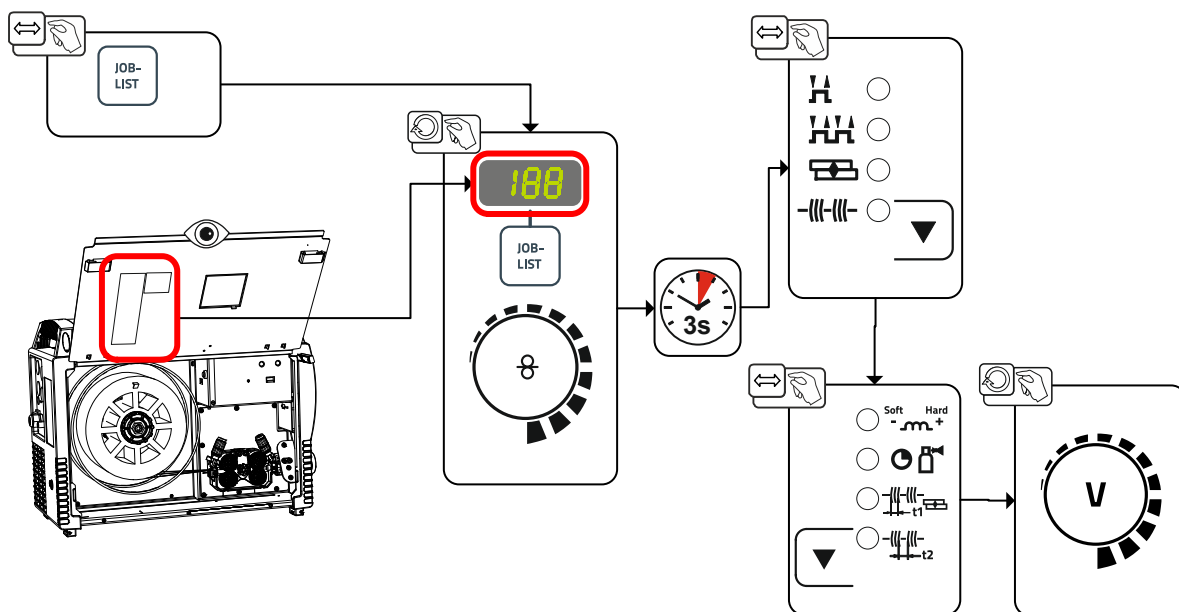


Imagem 5-36

5.2.14 Menu Expert (MIG/MAG)

No menu de especialista estão guardados parâmetros ajustáveis cujo ajuste regular não é necessário. O número dos parâmetros indicados pode ser reduzido devido, p. ex., uma função desativada.

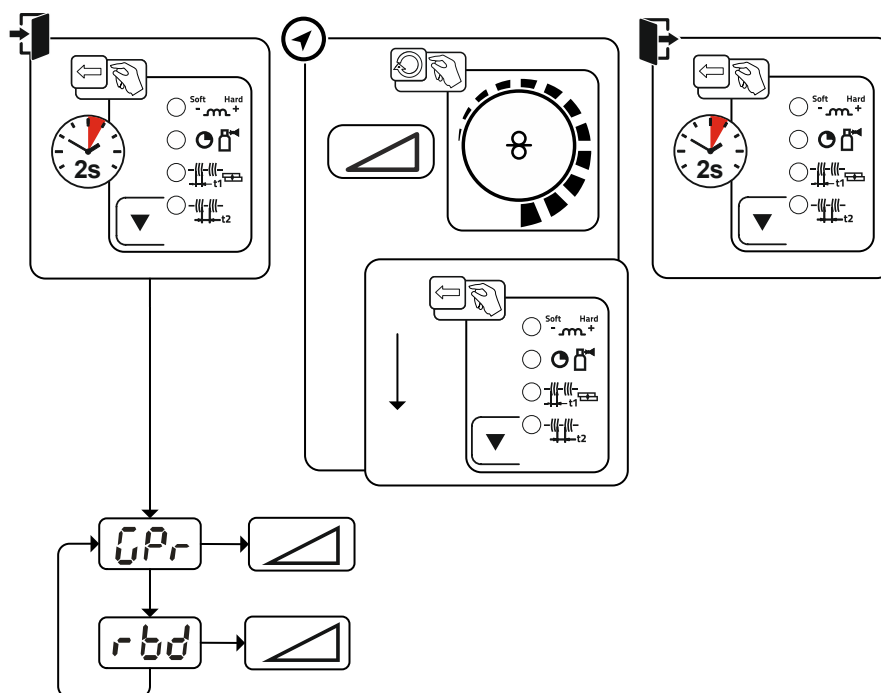


Imagem 5-37

Exibição	Definição/seleção
	Tempo de fluxo anterior de gás
	Correção da requeima de arame

5.3 Soldadura manual com eléctrodo

5.3.1 Ligação do suporte dos eléctrodos e da conduta da peça de trabalho

⚠ CUIDADO



Perigo de esmagamento e queimaduras!

Há perigo de esmagamento e queimaduras durante a mudança de eléctrodos de barra!

- Usar luvas de proteção secas adequadas.
- Utilizar alicate isolado para remover eléctrodos de barra usados ou mover peças de trabalho soldadas.

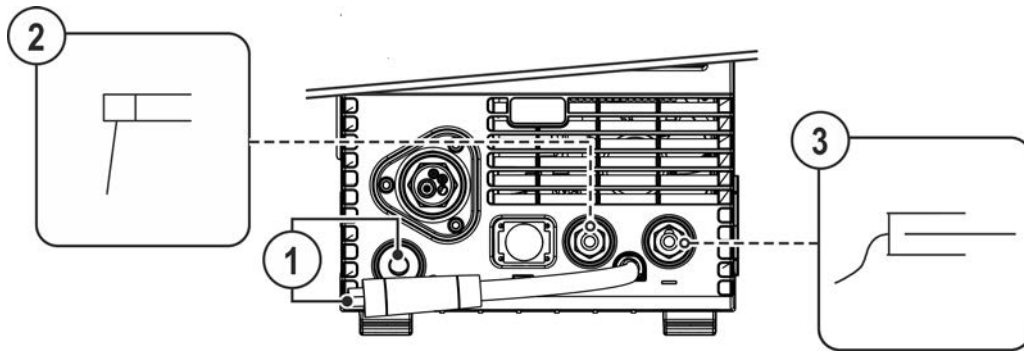


Imagem 5-38

Pos.	Símbolo	Descrição
1		Conector de seleção de polaridade, cabo de corrente de soldadura <ul style="list-style-type: none">• Ligar com a tomada de reserva sem corrente
2		Suporte dos eléctrodos
3		Peça de trabalho

- Inserir a ficha seletora de polaridade na tomada de espera e bloquear rodando para a direita.
- Inserir a ficha do cabo do suporte do eléctrodo e do cabo de massa na tomada da corrente de soldadura dependente da aplicação e bloqueá-la, rodando para a direita. A respetiva polaridade depende da indicação do fabricante dos eléctrodos na embalagem dos eléctrodos.

5.3.2 Seleção de tarefa de soldagem

- Selecionar o JOB 128 de soldadura manual > consulte a secção 11.1.

Só é possível a alteração do número do JOB se a corrente de soldadura não estiver a correr.

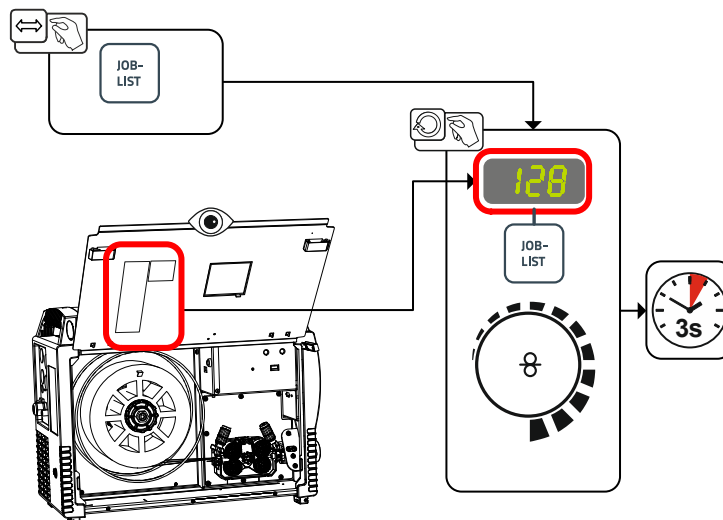


Imagem 5-39

5.3.3 Arcforce

Durante o processo de soldadura, Arcforce evita, através de aumentos de corrente, o queimar de forma a fixar os eléctrodos no banho de soldadura. Isto facilita especialmente a termosoldadura dos tipos de eléctrodos a derreterem, em forma de gota grande com potências de corrente baixas, com arcos voltaicos curtos

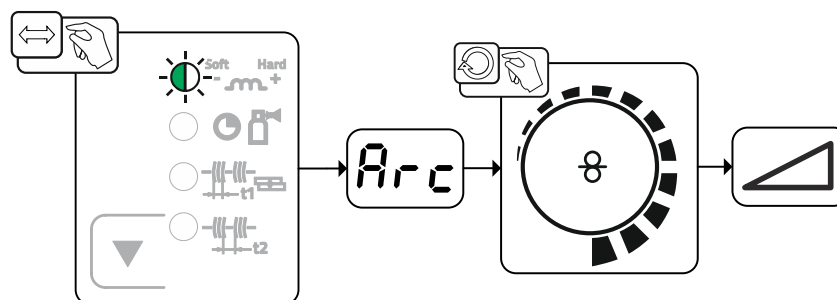


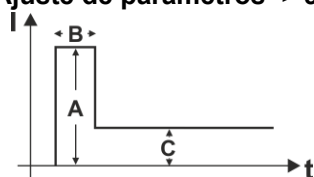
Imagem 5-40

Exibição	Definição/seleção
	Correção Arcforce <ul style="list-style-type: none"> • Aumentar o valor > arco voltaico mais duro • Reduzir o valor > arco voltaico mais suave

5.3.4 Hotstart

A função de inicialização a quente (Hotstart) garante uma ignição segura do arco voltaico e o aquecimento suficiente no material de base ainda fria no início da soldadura. Nesta função, a ignição é efetuada com uma corrente mais forte (corrente Hotstart) ao longo de um determinado tempo (tempo Hotstart).

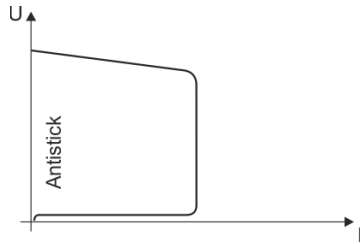
Ajuste de parâmetros > consulte a secção 5.3.6.



- A = Corrente Hotstart
- B = Tempo Hotstart
- C = Corrente principal
- I = Corrente
- t = Tempo

Imagem 5-41

5.3.5 Antistick



Antistick evita o recozimento do eléctrodo .

Se o eléctrodo ficar preso, não obstante do Arcforce, o aparelho comuta automaticamente para a corrente mínima, dentro de aprox. 1 s. É evitado o recozimento do eléctrodo. Verificar os ajustes da corrente de soldadura e corrigir para a tarefa de soldadura!

Imagem 5-42

5.3.6 Menu de especialista (Soldadura manual)

No menu de especialista estão guardados parâmetros ajustáveis cujo ajuste regular não é necessário. O número dos parâmetros indicados pode ser reduzido devido, p. ex., uma função desativada.

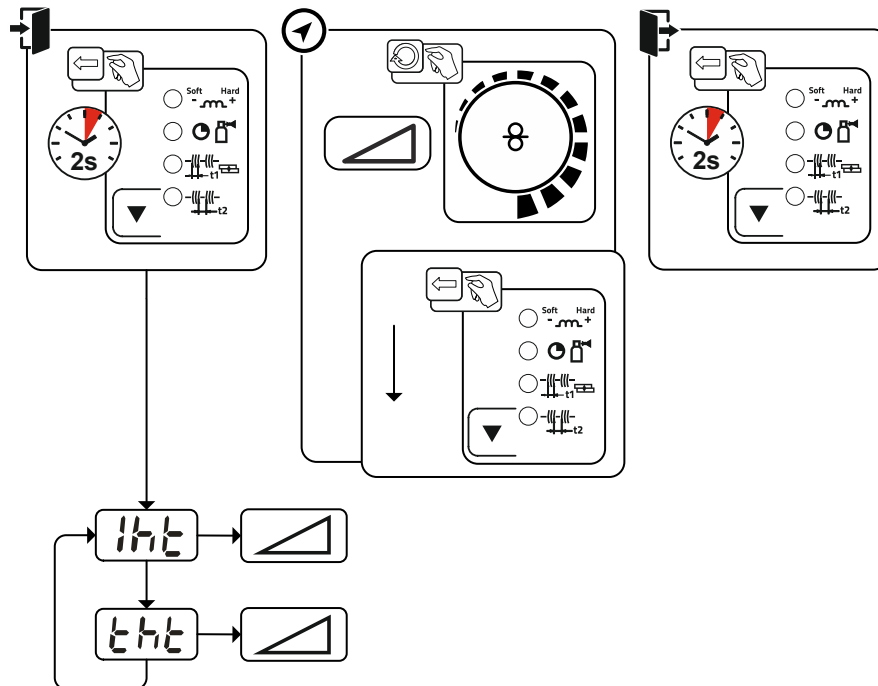


Imagem 5-43

Exibição	Definição/seleção
	Corrente Hotstart
	Tempo Hotstart

5.4 Soldadura WIG

5.4.1 Preparação da tocha de soldadura TIG

A tocha de soldadura TIG tem de estar equipada de acordo com a tarefa de soldadura!

- Montar um elétrodo de volfrâmio adequado e
- o respetivo bico de gás de proteção.
- Observar as instruções de operação da tocha de soldadura TIG!

5.4.2 Ligação da tocha de soldagem e do cabo da peça de trabalho

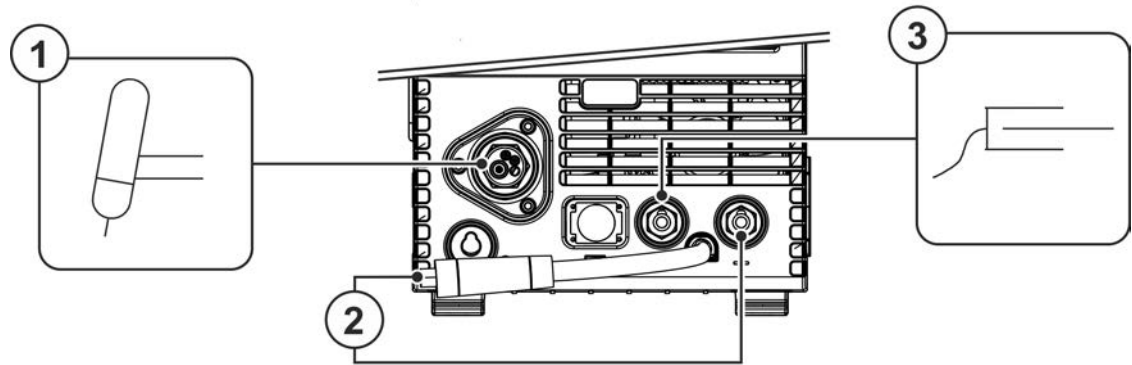


Imagem 5-44

Pos.	Símbolo	Descrição
1		Tocha de soldadura
2		Conector de seleção de polaridade, cabo de corrente de soldadura Cabo da corrente de soldadura interno para o conector Euro. • Tomada de ligação da corrente de soldadura “-”
3		Peça de trabalho

- Inserir o conector central da tocha de soldadura no conector Euro central e fixá-lo com uma porca de capa.
- Inserir o conector de seleção de polaridade na tomada da corrente de soldadura “-” e bloqueá-lo rodando para a direita.
- Inserir o conector do cabo de massa na tomada da corrente de soldadura “+” e bloqueá-lo, rodando para a direita.

5.4.3 Seleção de tarefa de soldagem

- Selecionar o JOB TIG 127.

Só é possível a alteração do número do JOB se a corrente de soldadura não estiver a correr.

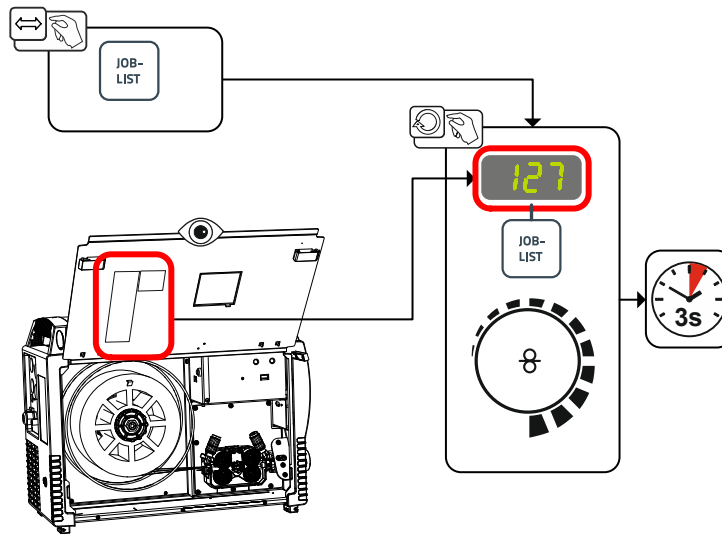


Imagem 5-45

5.4.4 Ajustar o tempo de fluxo posterior de gás

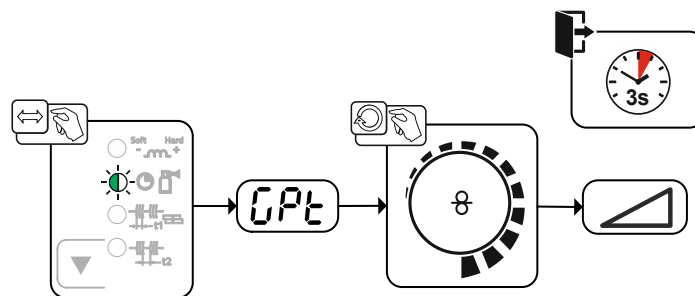


Imagem 5-46

Exibição	Definição/seleção
GPT	Tempo de fluxo posterior de gás

5.4.5 Menu de especialista (TIG)

No menu de especialista estão guardados parâmetros ajustáveis cujo ajuste regular não é necessário. O número dos parâmetros indicados pode ser reduzido devido, p. ex., uma função desativada.

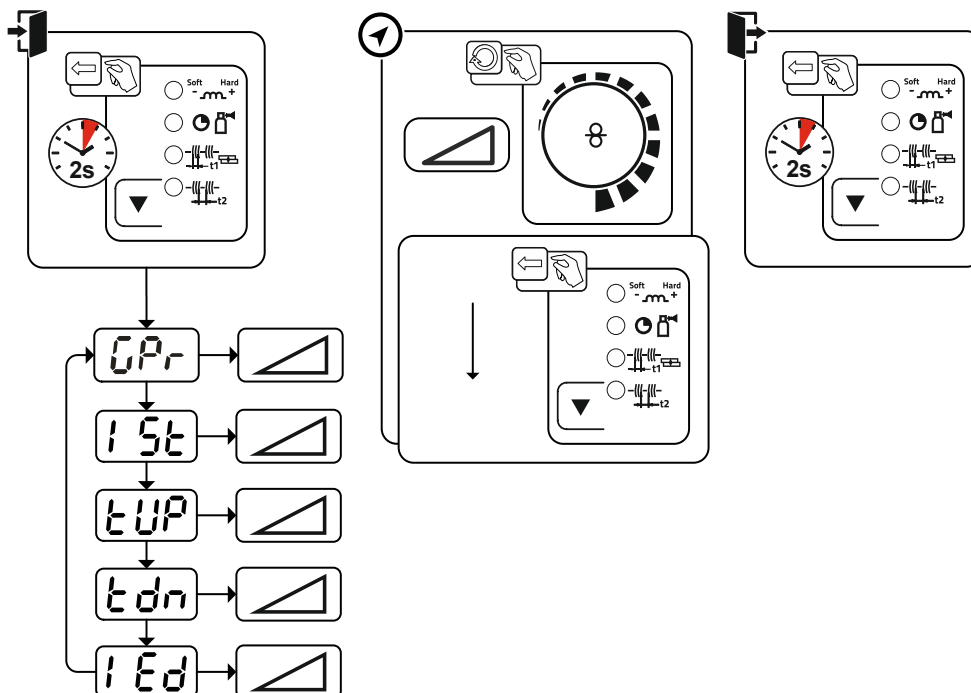


Imagem 5-47

Exibição	Definição/seleção
CP	Tempo de fluxo anterior de gás
1St	Corrente inicial (em percentagem, depende da corrente principal)
tUP	Tempo de subida da corrente
tdn	Tempo de descida da corrente O tempo de descida da corrente pode ser regulado em separado para os modos de operação de 2 tempos e de 4 tempos.
IEd	Corrente de cratera final Intervalo de regulação percentual: depende da corrente principal Intervalo de regulação absoluto: Imin. até Imax.

5.4.6 Ignição do arco voltaico

5.4.6.1 Liftarc

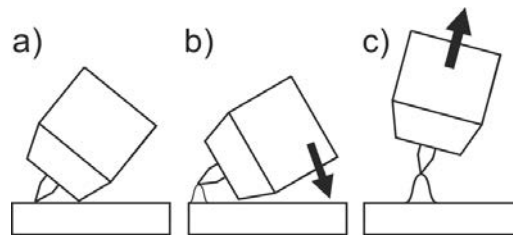


Imagem 5-48





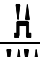
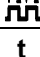
A ignição do arco voltaico ocorre no momento do contacto direto com a peça de trabalho:

- Colocar o bico de gás da tocha e a ponta do eletrodo de tungstênio cuidadosamente na peça de trabalho (a corrente Liftarc flui independentemente da corrente principal ajustada)
- Inclinar a tocha por cima do bico de gás da tocha de soldadura, até haja uma distância de 2-3 mm entre a ponta do eletrodo e a peça de trabalho (ignição do arco voltaico, a corrente sobe para a corrente principal ajustada).
- Levantar a tocha de soldadura e virar para a posição normal.

Terminar o processo de soldadura Afastar a tocha de soldadura da peça de trabalho, até que o arco voltaico acaba.

5.4.7 Modos de operação (processos de funcionamento)

5.4.7.1 Legenda

Símbolo	Significado
	Acionar o gatilho da tocha
	Soltar o gatilho da tocha
I	Corrente de soldadura
	Fluxo anterior de gás
	Fluxo posterior de gás
	2 tempos
	4 tempos
t	Tempo
tUp	Tempo de subida da corrente
tDown	Tempo de descida da corrente
Istart	Corrente inicial
Iend	Corrente de cratera final

5.4.7.2 Corte automático

Após decorridos os tempos de erro, o desligamento forçado termina o processo de soldadura, podendo ser ativado por dois estados:

- Durante a fase de ignição
5 s após o início da soldadura não flui nenhuma corrente de soldadura (erro de ignição).
- Durante a fase de soldadura
O arco voltaico é interrompido durante mais de 5 s (rutura do arco voltaico).

Operação de 2 tempos

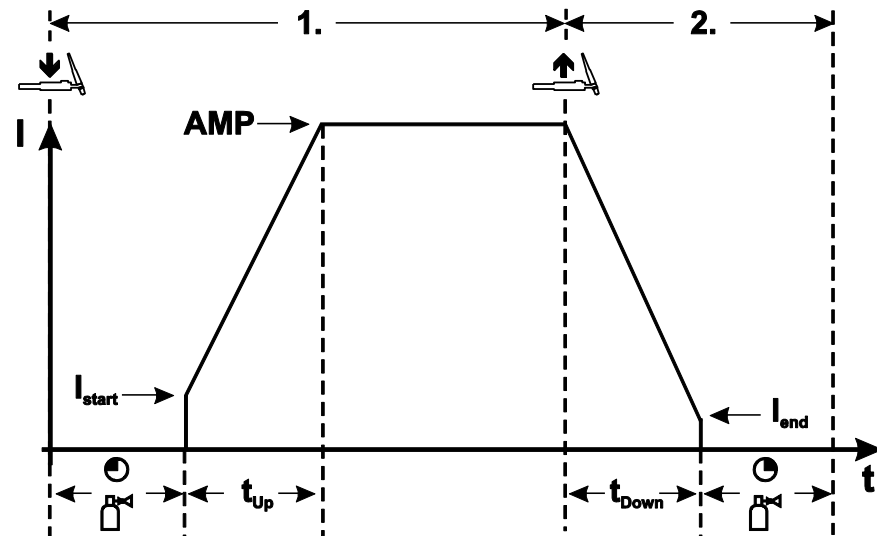


Imagem 5-49

1.Tempo

- Acionar e manter premido o gatilho da tocha.
- Gás de proteção a sair (fluxo anterior de gás).

A ignição do arco voltaico é efetuada via Lift Arc

- A corrente de soldadura flui com o valor ajustado da corrente inicial I_{start} .
- A corrente de soldadura aumenta para a corrente principal de acordo com o tempo de subida da corrente ajustado.

2.Tempo

- Soltar o gatilho da tocha.
- A corrente principal desce para a corrente de cratera final I_{end} de acordo com o tempo de descida da corrente ajustado.

Ao acionar o gatilho da tocha de novo durante o tempo de descida da corrente, a corrente de soldadura aumenta de novo para a corrente principal ajustada!

- A corrente principal atinge a corrente de cratera final I_{end} , o arco voltaico apaga-se.
- Termina o tempo de fluxo posterior de gás.

Operação de 4 tempos

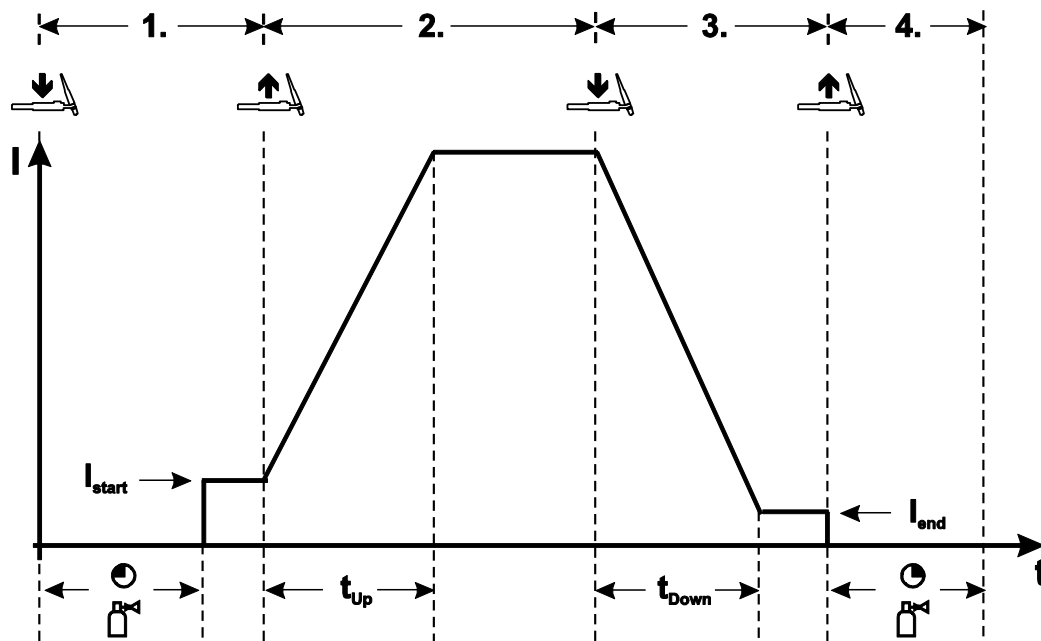


Imagem 5-50

1. Tempo

- Acionar e manter premido o gatilho da tocha.
- O gás de proteção flui (fluxo anterior de gás).

A ignição do arco voltaico é efetuada via Lift Arc

- A corrente de soldadura flui com o valor ajustado da corrente inicial I_{start} .

2. Tempo

- Soltar o gatilho da tocha.
- A corrente de soldadura aumenta para a corrente principal de acordo com o tempo de subida da corrente ajustado.

3. Tempo

- Acionar e manter premido o gatilho da tocha.
- A corrente principal desce para a corrente de cratera final I_{end} de acordo com o tempo de descida da corrente ajustado.

4. Tempo

- Soltar o gatilho da tocha, o arco voltaico apaga-se.
- Termina o tempo de fluxo posterior de gás.

Soltar o gatilho da tocha durante o tempo de descida da corrente para imediatamente o processo de soldadura.

A corrente de soldadura baixa para zero e o tempo de fluxo posterior de gás inicia-se.

5.5 colocador à distância

Os controlos remotos são operados na tomada de controlo remoto de 19 pinos (analógica).

5.6 Parâmetros especiais (definições avançadas)

Os parâmetros especiais (P1 até Pn) são utilizados para a configuração específica do cliente das funções do aparelho. Deste modo, proporciona-se ao utilizador o máximo nível em flexibilidade para a otimização das suas necessidades.

Estas definições não são aplicadas diretamente no comando do aparelho porque geralmente não é necessária uma definição regularmente dos parâmetros. A quantidade de parâmetros especiais selecionáveis pode ser diferente entre os comandos utilizados no sistema de soldagem (ver o manual de operação padrão correspondente). Os parâmetros especiais podem, em caso de necessidade, ser repostos novamente nas definições de fábrica > consulte a secção 7.4.

5.6.1 Seleção, alteração e memorização de parâmetros

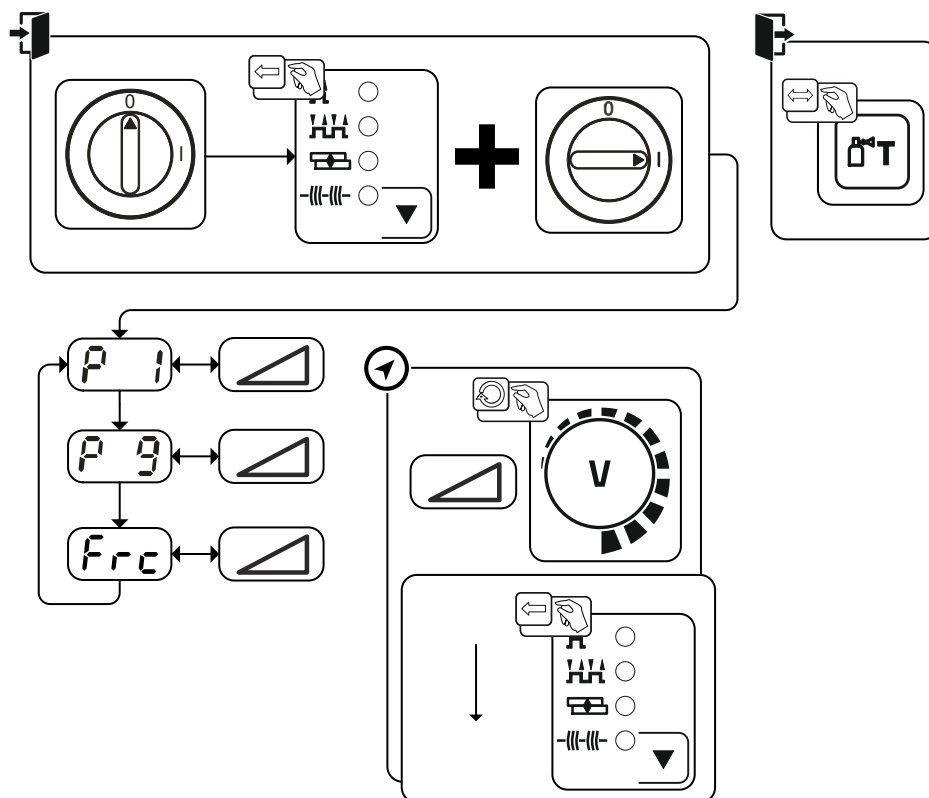


Imagem 5-51

Exibição	Definição/seleção
	Tempo de rampa de inserção do arame/retração do arame 0 = ----- Inserção normal (tempo de rampa 10 s) 1 = ----- Inserção rápida (tempo de rampa 3 s) (de fábrica)
	Início de toque para 4 tempos/especial de 4 tempos 0 = ----- nenhum início de toque para 4 tempos (de fábrica) 1 = ----- início de toque para 4 tempos possível
	Codificação do controlo remoto (Frc) 0----- Detecção automática do controlo remoto (de fábrica) 2----- Codificação do controlo remoto para componentes de acessórios com apenas um único botão giratório 9----- Codificação do controlo remoto para componentes de acessórios com apenas um par de teclas ou interruptor basculante 1,3-8----- sem codificação do controlo remoto 10-15----- sem codificação do controlo remoto

5.6.2 Parâmetros especiais em detalhe

5.6.2.1 Tempo de rampa de colocação do arame (P1)

A colocação do arame começa com 1,0 m/min para 2 seg. Em seguida aumenta com uma função de rampa para 6,0 m/min. O tempo de rampa é regulável entre duas faixas.

Durante a inserção do arame, a velocidade pode ser alterada, através do botão giratório para potência de soldadura. Uma alteração não afeta o tempo de rampa.

5.6.2.2 Início de toque para 4 tempos/especial de 4 tempos (P9)

Neste modo de operação de 4 tempos, por toque no gatilho da tocha liga-se imediatamente no segundo tempo sem que para isso tenha de fluir corrente.

Se o processo de soldagem tiver de ser interrompido, o gatilho da tocha pode ser tocado uma segunda vez.

5.6.3 Repor no ajuste de fábrica

Todos os parâmetros guardados específicos do cliente são substituídos por definições de fábrica!

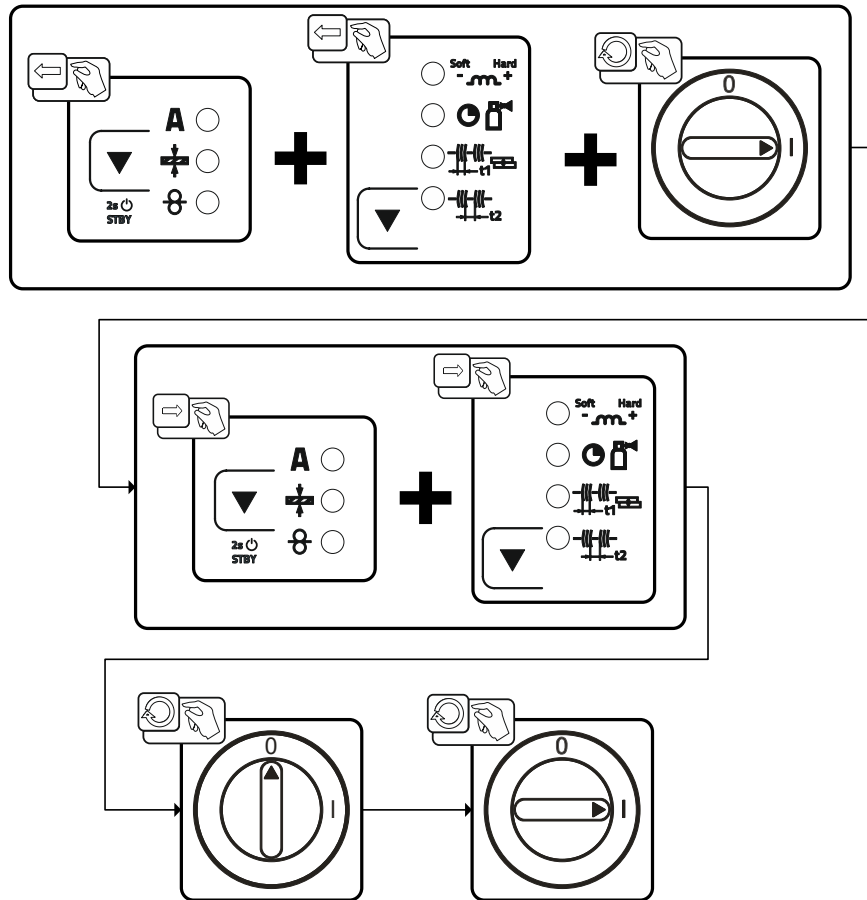


Imagem 5-52

5.7 Menu de configuração do aparelho

5.7.1 Seleção, alteração e memorização de parâmetros

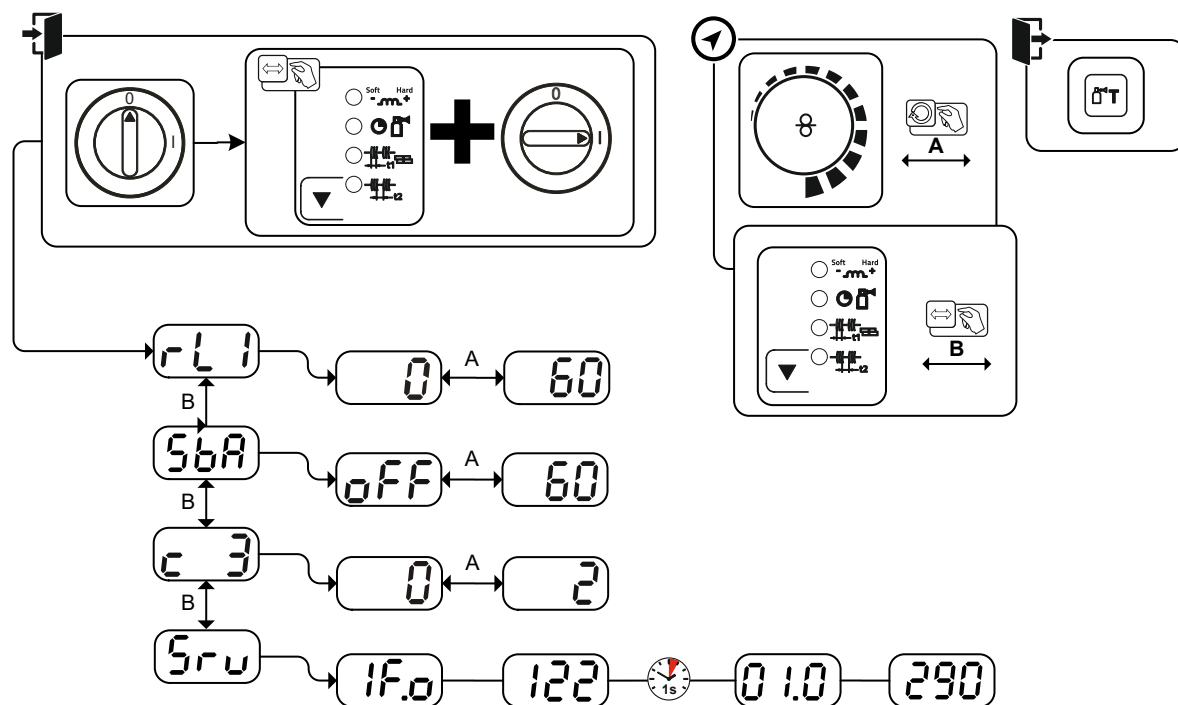


Imagem 5-53

Exibição	Definição/seleção
rL1	Resistência de cabo 1 Resistência de cabo para o primeiro circuito de corrente de soldagem 0 mΩ–60 mΩ (8 mΩ de fábrica).
SbA	Função de economia de energia dependente do tempo > consulte a secção 5.8 Duração no caso de imobilização até ativar o modo de economia de energia. Ajuste OFF = desligado ou valor numérico 5 min. - 60 min.
c 3	Alterações de parâmetros realizadas exclusivamente por pessoal de assistência técnica qualificado!
Srv	Menu de assistência As alterações no menu de assistência devem ser efetuadas em conjunto com o pessoal de assistência autorizado!

5.7.2 Equalização da resistência de cabo

O valor de resistência de cabo pode ser definido diretamente ou também pode ser ajustado através da fonte de energia. No estado de entrega, a resistência de cabo das fontes de energia está regulada em 8 mΩ. Este valor corresponde a um cabo de ligação à terra de 5 m, um pacote de mangueiras intermediárias de 1,5 m e a uma tocha de soldagem de 3 m refrigerada a água. Por isso, com outros comprimentos de pacote de mangueiras é necessária uma correção de tensão de +/- para a otimização das características de soldagem. Com um novo ajuste da resistência de cabo, o valor de correção da tensão pode ser colocado quase em zero. A resistência elétrica de cabo deve ser reajustada após a substituição de cada componente como por exemplo tocha de soldagem ou pacote de mangueiras intermediárias.

Se no sistema de soldagem se utilizar um segundo alimentador de arame, para este alimentador deve ser introduzida a medida do parâmetro rL2. Para todas as outras configurações é suficiente a equalização do parâmetro rL1.

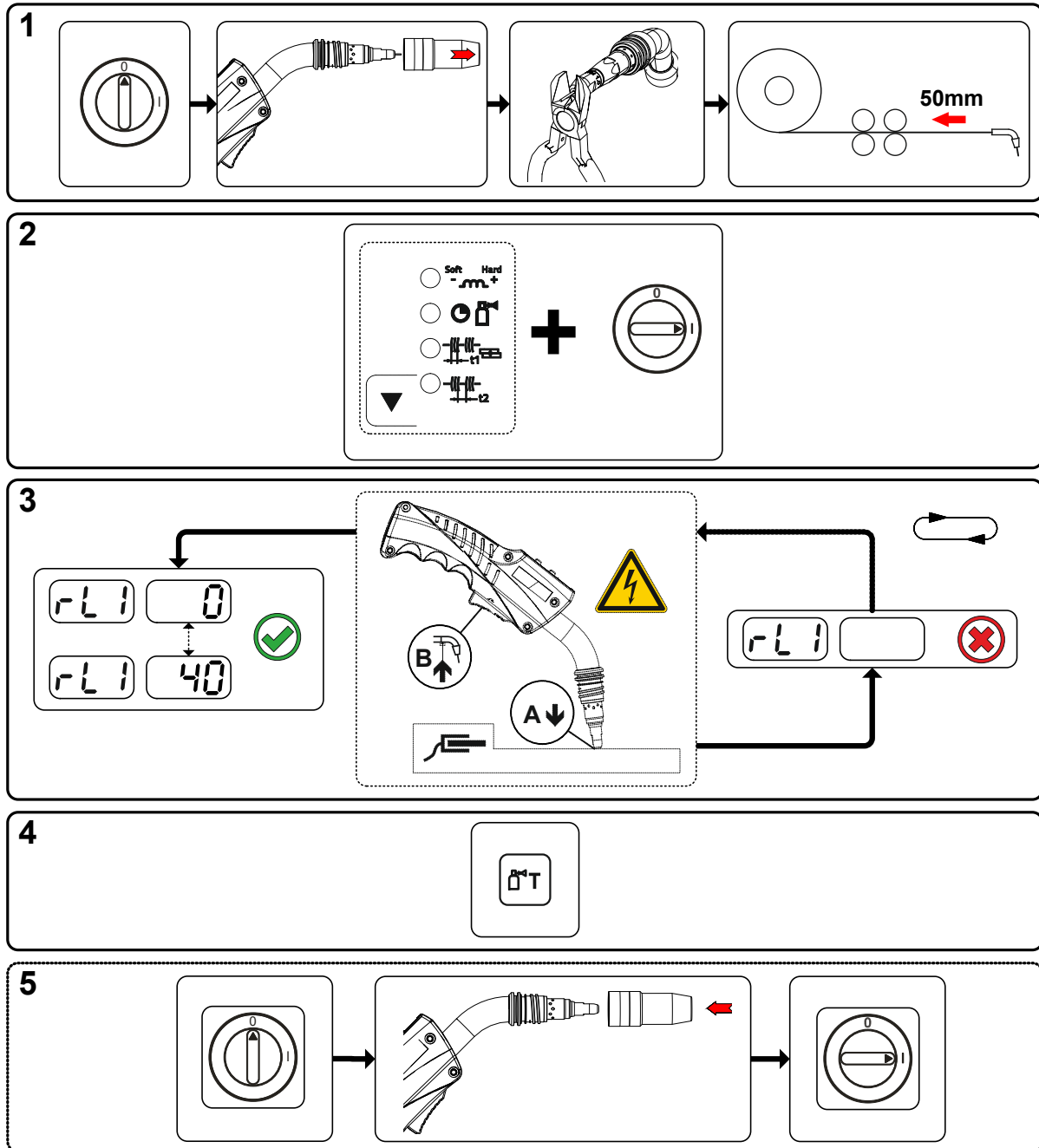


Imagem 5-54

1 Preparação

- Desligar a fonte de soldadura.
- Desenroscar o bico de gás da tocha de soldadura.
- Cortar o arame de soldadura à face do bico de contato.
- Retrair o arame de soldadura ligeiramente (aprox. 50 mm) no alimentador de arame. Agora, já não se deve haver arame de soldadura no bico de contato.

2 Configuração

- Acionar o botão de pressão “Parâmetros de processo” e ligar simultaneamente a fonte de soldadura. Soltar o botão de pressão “Parâmetros de processo”.
- Com o botão de pressão “Parâmetros de processo” pode-se agora selecionar o respetivo parâmetro. O parâmetro rL1 têm de ser ajustado em todas as combinações de aparelhos. No caso de sistemas de soldadura com um segundo circuito de soldadura se, p. ex., forem operados dois alimentadores de arame numa fonte de energia, tem de ser efetuado um segundo ajuste com o parâmetro rL2.

3 Ajuste/Medição

- Colocar o bico de contato da tocha de soldadura num ponto limpo da peça de trabalho, aplicando ligeira pressão, e acionar o gatilho da tocha durante aprox. 2 s. Flui por um curto período uma corrente de curto-circuito, com a qual é determinada e indicada a resistência da linha. O valor pode situar-se entre 0 mΩ e 40 mΩ. O novo valor criado é guardado imediatamente e não precisa de mais nenhuma confirmação. Se não for indicado um valor na indicação direita, a medição falhou. A medição tem de ser repetida.

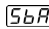
4 Guardar

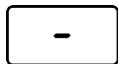
- Acionar o botão de pressão “Teste de gás”.

5 Restabelecer a prontidão de soldadura

- Desligar a fonte de soldadura.
- Enroscar de novo o bico de gás da tocha de soldadura.
- Ligar a fonte de soldadura.
- Inserir novamente o arame de soldadura.

5.8 Modo de economia de energia (Standby)

O modo de economia de energia pode ser ativado ou pela pressão da tecla prolongada > *consulte a secção 4.3* ou por um parâmetro ajustável no menu de configuração do aparelho (modo de economia de energia  em função do tempo) > *consulte a secção 5.7*.



Com o modo de economia de energia ativo, nas indicações do aparelho apenas é indicado o dígito transversal da indicação.

Através da ativação de um elemento de operação (p. ex., rodar um botão giratório), o modo de economia de energia é desativado e o aparelho comuta de novo para a operacionalidade de soldadura.

6 Manutenção, tratamento e eliminação

6.1 Geral

PERIGO



Perigo de ferimentos devido a tensão elétrica depois de desligar o aparelho!
A intervenção no aparelho aberto pode causar ferimentos graves com consequências mortais!

Durante o funcionamento, os condensadores no aparelho são carregados com tensão elétrica. Essa tensão continua presente até 4 minutos depois de se desligar a ficha de rede.

1. Desligar o aparelho.
2. Retirar a ficha de rede.
3. Aguardar no mínimo 4 minutos até os condensadores descarregarem!

AVISO



Manutenção, verificação e reparação incorretas!

A manutenção, a verificação e a reparação do produto só podem ser realizadas por pessoas competentes autorizadas. Uma pessoa competente é alguém que consegue reconhecer os perigos existentes e possíveis danos subsequentes durante a verificação de fontes de energia e tomar as medidas de segurança necessárias devido à sua formação, conhecimentos e experiência.

- Respeitar as instruções de manutenção > consulte a secção 6.2.
- Se não for realizada uma das verificações abaixo, o aparelho só pode ser colocado em funcionamento novamente após a reparação e uma nova verificação.

Os trabalhos de reparação e de manutenção só podem ser efetuados por técnicos especializados e autorizados, caso contrário o direito à garantia extingue-se. Dirija-se em todos os assuntos de assistência sempre ao seu revendedor, ao fornecedor do aparelho. Devoluções em casos de garantia podem ocorrer apenas através do seu revendedor. Para substituir peças, utilize exclusivamente peças de reposição originais. Ao encomendar peças de reposição é necessário indicar o modelo do aparelho, o número de série e o número do artigo do aparelho, a designação e o número de artigo da peça de reposição.

Sob as condições ambientais indicadas e as condições de trabalho normais, a necessidade de efetuar manutenção a este aparelho é relativamente baixa e necessita de uma conservação mínima.

Num aparelho sujo, a vida útil e o ciclo de trabalho são reduzidos. Os intervalos de limpeza orientam-se, de forma determinante, pelas condições ambientais e pela respetiva sujidade do aparelho (no mínimo, semestralmente).

6.1.1 Limpeza

- Limpar as superfícies exteriores com um pano húmido (não utilizar detergentes agressivos).
- Soprar o canal de ventilação e, se necessário, as lamelas de refrigeração do aparelho com ar comprimido sem óleo e água. O ar comprimido pode fazer rodar excessivamente o ventilador do aparelho e destruí-lo. Não soprar diretamente para cima do ventilador do aparelho e, se necessário, bloqueá-lo mecanicamente.
- Verificar o refrigerante quanto a sujidade e, se necessário, substituir.

6.1.2 Filtro para sujidade

Devido ao débito reduzido do ar de refrigeração, o ciclo de trabalho do aparelho de soldadura é reduzido. O filtro de sujidade tem de ser desmontado regularmente e limpo, mediante sopro com ar comprimido (depende do volume de sujidade).

6.2 Trabalhos de manutenção, intervalos

6.2.1 Trabalhos de manutenção diários

Verificação visual

- Cabo de alimentação de rede e respectiva alívio de tração
- Elementos de segurança da botija de gás
- Verificar o pacote de mangueiras e as ligações de corrente quanto a danos exteriores e, se necessário, substituí-lo ou mandar repará-lo por pessoal qualificado!
- Mangueiras do gás e respectivos dispositivos de controlo (válvula magnética)
- Verificar o assento firme de todas as ligações assim como das peças de desgaste e, se necessário, reapertá-las.
- Verificar a correta fixação da bobina de arame.
- Roldanas de transporte respetivos elementos de segurança
- Elementos de transporte (cinta, olhais de elevação, pega)
- Outros, estado geral

Verificação da função

- Equipamentos de comando, aviso, proteção e de accionamento (verificação de funcionamento).
- Cabos de corrente de soldagem (verificar se estão firmemente bloqueados)
- Mangueiras do gás e respectivos dispositivos de controlo (válvula magnética)
- Elementos de segurança da botija de gás
- Verificar a correta fixação da bobina de arame.
- Verificar o correto assento das uniões roscadas e uniões de conexão de ligações assim como peças de desgaste e, se necessário, reapertá-las.
- Retirar respingos aderentes.
- Limpar roldanas de alimentação do arame com regularidade (depende do nível de sujidade).

6.2.2 Trabalhos de manutenção mensais

Verificação visual

- Danos na caixa (paredes frontal, traseira e laterais)
- Roldanas de transporte respetivos elementos de segurança
- Elementos de transporte (cinta, olhais de elevação, pega)
- Verificar as mangueiras de refrigerante e respetivas ligações quanto a impurezas

Verificação da função

- Selectores, aparelhos de comando, equipamentos de paragem de emergência, dispositivos de redução de tensão, lâmpadas de aviso e de controlo
- Controlar a fixação firme dos elementos de guia do arame (suporte das roldanas de alimentação do arame, niple de entrada de arame, tubo de guia de arame). Recomendação de substituição do suporte das roldanas de alimentação do arame (eFeed) após 2 000 horas de serviço, ver peças de desgaste).
- Verificar as mangueiras de refrigerante e respetivas ligações quanto a impurezas
- Verificar e limpar a tocha de soldagem. As deposições na tocha de soldagem podem provocar curto-circuitos, afetar os resultados de soldagem e, conseqüentemente, provocar danos na tocha!

6.2.3 Verificação anual (Inspeção e verificação durante o funcionamento)

É necessário realizar um teste periódico de acordo com a norma IEC 60974-4 "Inspeção e teste periódico". Além das prescrições aqui mencionadas relativamente à verificação, as prescrições ou leis dos respetivos países devem ser cumpridas.

Para mais informações, consulte a brochura fornecida "Warranty registration", bem como as nossas informações sobre a garantia, manutenção e verificação disponíveis em www.ewm-group.com!

6.3 Eliminação do aparelho



Eliminação correta!

O aparelho contém boas matérias-primas que devem ser enviadas para reciclagem e componentes eletrônicos que devem ser eliminados.

- Não deitar no lixo doméstico!
- Observar os regulamentos oficiais para eliminação!
- De acordo com as disposições europeias (diretiva 2012/19/UE, relativa a equipamentos elétricos e eletrônicos usados), os aparelhos elétricos e eletrônicos usados deixam de poder ser eliminados nos resíduos urbanos indiferenciados. Têm de ser eliminados de forma separada. O símbolo do caixote de lixo sobre rodas indica a obrigatoriedade de recolha separada. Este aparelho tem de ser entregue para eliminação ou reciclagem nos sistemas de recolha separada previstos para o efeito.
- Conforme a lei na Alemanha (lei relativa à comercialização, retoma e eliminação ecológica de equipamentos elétricos e eletrônicos (ElektroG)), um equipamento usado tem de ser encaminhado para os resíduos urbanos indiferenciados. As entidades de direito público de eliminação (municípios) estabeleceram pontos de recolha para o efeito, onde os equipamentos usados de lares privados podem ser entregues gratuitamente.
- Para informações sobre a retoma ou recolha de equipamentos usados, contacte a administração competente da sua cidade ou do seu município.
- Além disso, é possível a devolução em toda a Europa também junto aos parceiros de vendas da EWM.

7 Resolução de problemas

Todos os produtos são sujeitos a controlos de produção e finalização rigorosos. Se no entanto, algo não funcionar, o produto deve ser verificado de acordo com as seguintes instruções. Se nenhuma das resoluções das falhas descritas levar ao funcionamento do produto, deve-se informar o comerciante autorizado.

7.1 Lista de verificação para a resolução de problemas

A condição básica para um funcionamento perfeito é um equipamento do aparelho adequado ao material utilizado e ao gás de processo!

Legenda	Símbolo	Descrição
	↗	Erro/causa
	✘	Ajuda

Erros de funcionamento

- ↗ O fusível da rede dispara - fusível da rede inadequado
 - ✘ Montar o fusível de rede recomendado > consulte a secção 8.
- ↗ O aparelho não acelera após a ligação (ventilador do aparelho e eventualmente a bomba de refrigerante não funcionam).
 - ✘ Ligar o cabo de comando do alimentador de arame.
- ↗ Todas as lâmpadas sinalizadoras acendem após a ligação
- ↗ Nenhuma lâmpada sinalizadora acende após a ligação
- ↗ Sem potência de soldagem
 - ✘ Falha de fase, verificar a ligação à rede (fusíveis)
- ↗ O aparelho está constantemente a reiniciar
- ↗ Alimentador de arame sem função
- ↗ O sistema não arranca
 - ✘ Estabelecer ligações de cabos de comando ou verificar se a instalação está correta.
- ↗ Ligações de corrente de soldagem soltas
 - ✘ Apertar as ligações de corrente do lado da tocha e/ou para a peça de trabalho
 - ✘ Aparafusar o bico de contacto corretamente

Erro de refrigerante/nenhum fluxo de refrigerante

- ↗ Fluxo de refrigerante insuficiente
 - ✘ Verificar o nível do refrigerante e, se necessário, reencher com o mesmo.
- ↗ Ar no circuito de refrigerante
 - ✘ Purgar o ar do circuito de refrigerante

Problemas de alimentação de arame


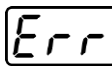
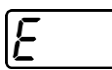
- ✓ Bico de contacto entupido
 - ✘ Limpar, pulverizar com spray protetor de soldagem e, se necessário, substituir
- ✓ Ajuste do travão da bobina > consulte a secção 5.2.2.4
 - ✘ Verificar os ajustes e, se necessário, corrigi-los
- ✓ Ajuste das unidades de pressão > consulte a secção 5.2.2.3
 - ✘ Verificar os ajustes e, se necessário, corrigi-los
- ✓ Roldanas de alimentação de arame desgastadas
 - ✘ Verificar e, se necessário, substituir
- ✓ Motor de alimentação sem tensão de alimentação (curto-circuito automático disparou devido a sobrecarga)
 - ✘ Repor o fusível disparado (lado de trás da fonte energia), ativando a tecla de pressão
- ✓ Pacote de mangueiras torcido
 - ✘ Estender o pacote de mangueiras da tocha
- ✓ Alma ou espiral de guia de arame suja ou desgastada
 - ✘ Limpar a alma ou a espiral, substituir as almas que estiverem tortas ou desgastadas

O fusível de rede dispara

- ✓ O fusível da rede dispara - fusível da rede inadequado
 - ✘ Montar o fusível de rede recomendado > consulte a secção 8.

7.2 Aviso de falha (Fonte de alimentação)











Dependendo das opções de visualização da indicação do aparelho, uma falha é representada do seguinte modo:

Tipo de indicação - Comando da fonte de soldadura	Representação
Display gráfico	
duas indicações de 7 segmentos	
uma indicação de 7 segmentos	

A causa possível da falha é sinalizada por um número de falha correspondente (consultar a tabela). No caso de um erro, a fonte de alimentação é desligada.

A exibição do número de erro possível depende do modelo do aparelho (interfaces/funções).

- Documentar o erro do aparelho e, se necessário, indicá-lo ao pessoal da Assistência técnica
- Se surgirem vários erros, os mesmos são exibidos em sequência.
- Documentar o erro do aparelho e, se necessário, indicá-lo ao pessoal da Assistência técnica
- Se surgirem vários erros, os mesmos são exibidos em sequência.

	Categoria			Causa possível	Solução
	a)	b)	c)		
1				Sobretensão da rede	Verificar a tensão da rede e comparar com a tensão de ligação do aparelho de soldadura
2				Subtensão da rede	
3				Temperatura excessiva do aparelho de soldadura	Deixar o aparelho arrefecer (interruptor de rede em "1")

Err	Categoria			Causa possível	Solução
	a)	b)	c)		
4	✓	✓	✗	Erro do líquido refrigerante	Acrescentar líquido refrigerante Iniciar a rotação do eixo da bomba (bomba de líquido refrigerante) Verificar a causa do disparo de sobrecorrente do aparelho de refrigeração do ar circulante
5	✓	✗	✗	Erro do alimentador de arame, erro de tacómetro	Verificar o alimentador de arame O gerador taquimétrico não dá sinal, comando do motor com defeito > Informar a assistência técnica.
6	✓	✗	✗	Erro de gás proteção	Verificar a alimentação de gás de proteção (aparelhos com monitorização de gás de proteção)
7	✗	✗	✓	Sobretensão secundária	Erro do inversor > Informar a assistência técnica
8	✗	✗	✓	Erro de arame	Separar a ligação elétrica entre o arame de soldadura e a caixa ou o objeto ligado à terra
9	✓	✗	✗	Desligamento rápido	Eliminar o erro no robô (Interface de automatização)
10	✗	✓	✗	Rutura do arco voltaico	Verificar a alimentação do arame (Interface de automatização)
11	✗	✓	✗	Erro de ignição (após 5 s)	Verificar a alimentação do arame (Interface de automatização)
13	✓	✗	✗	Desligamento de emergência	Verificar o interruptor de desligamento de emergência da interface de automatização
14	✗	✓	✗	Deteção do alimentador de arame	Verificar as ligações de cabos
				Erro de atribuição de números característicos (2DV)	Corrigir números característicos
15	✗	✓	✗	Deteção do alimentador de arame 2	Verificar as ligações de cabos
16	✗	✗	✓	Erro de redução da tensão a vazio (VRD)	Informar a assistência técnica.
17	✗	✓	✓	Deteção de sobretensão do acionamento da alimentação de arame	Verificar a facilidade de movimentação da alimentação do arame
18	✗	✓	✓	Erro do sinal do gerador taquimétrico	Verificar a ligação e, especialmente, o gerador taquimétrico do segundo alimentador de arame (acionamento escravo)
56	✗	✗	✓	Falha da fase de rede	Verificar a tensão de rede
58	✗	✓	✗	Curto-circuito	Verificar o circuito de corrente de soldadura quanto à existência de um curto-circuito; isolar a tocha de soldadura antes de a pousar
59	✗	✗	✓	Aparelho incompatível	Verificar a utilização do aparelho
60	✗	✗	✓	Atualização de software necessária	Informar a assistência técnica.

Legenda Categoria (repor o erro)

- a) O aviso de erro apaga-se se o erro tiver sido eliminado.
- b) O aviso de erro pode ser reposto, acionando um botão de pressão.
A reposição dos erros do aparelho é possível exclusivamente com os comandos da fonte de solda mencionados:

Comando da fonte de solda	Botão de pressão
RC1 / RC2	
Expert	
Expert 2.0 / Expert XQ 2.0	
CarExpert / Progress (M3.11)	

- c) Os avisos de erro podem ser repostos exclusivamente desligando e ligando outra vez o aparelho. O erro de gás de proteção (Err 6) pode ser reposto, ativando-se a tecla de pressão "Parâmetros de soldagem".

7.3 Ajuste dos parâmetros de soldadura

No caso de diferenças entre os parâmetros ajustados na placa da frente/no controlo remoto e os parâmetros de soldadura indicados no aparelho de soldadura, os mesmos podem ser ajustados facilmente através desta função.

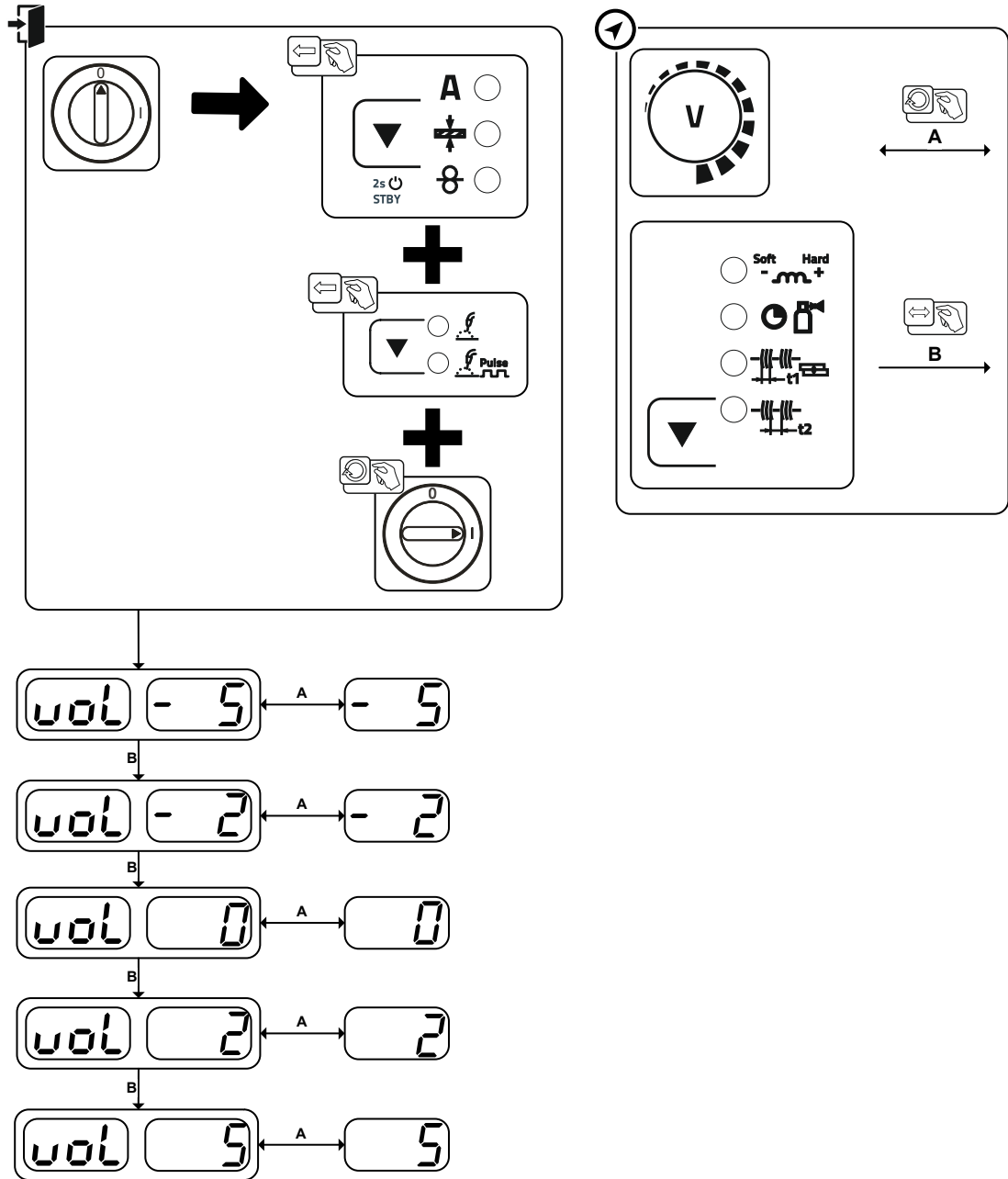


Imagem 7-1

7.4 Reposição dos parâmetros de soldadura para a configuração de fábrica

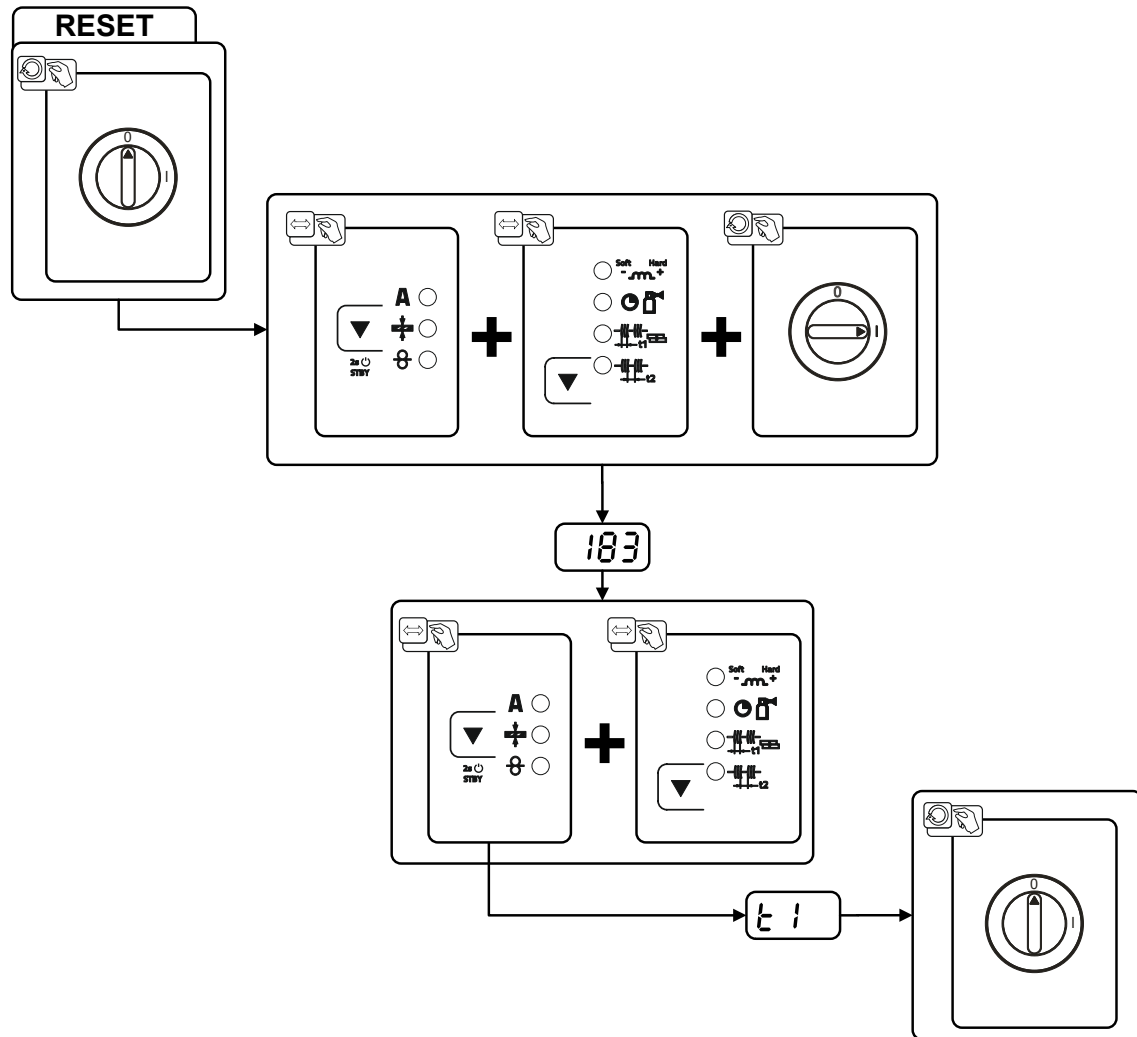


Imagem 7-2

Exibição	Definição/seleção
	Indicativo do comando da fonte de soldadura
	Inicialização terminada Todos os parâmetros de soldadura específicos, guardados pelo cliente, foram substituídos pela configuração de fábrica.

7.5 Repor JOBs (tarefas de soldagem) na definição de fábrica

7.5.1 Repor JOB individual

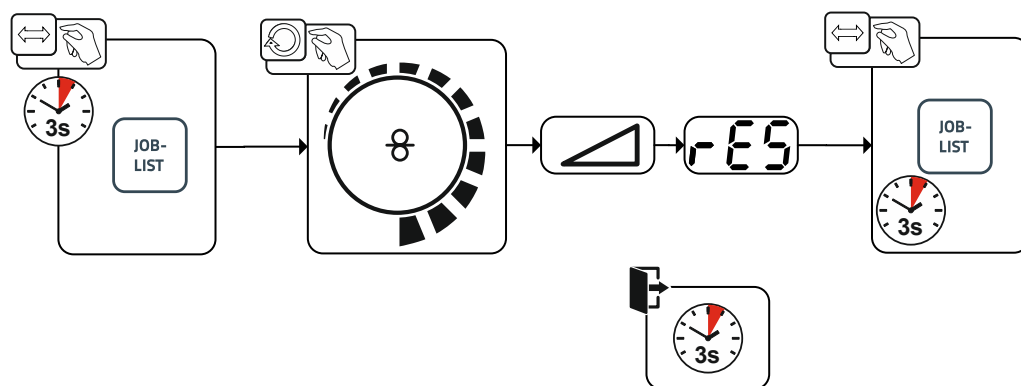


Imagem 7-3

Exibição	Definição/seleção
	RESET (repor nos ajustes de fábrica) RESET efetua-se depois da confirmação. Se não tiverem sido feitas alterações, o menu finaliza após 3 segundos.
	Número de JOB (exemplo) A JOB exibida é reposta na definição de fábrica após a confirmação. Se não tiverem sido feitas alterações, o menu finaliza após 3 segundos.

7.5.2 Repor todos os JOBs

Todos os parâmetros de soldagem específicos do cliente são substituídos através das configuração de fábrica!

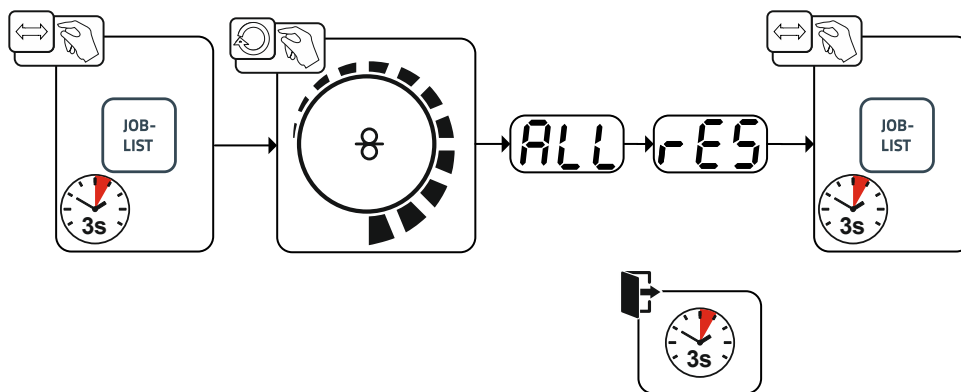





Imagem 7-4

Exibição	Definição/seleção
	RESET (repor nos ajustes de fábrica) RESET efetua-se depois da confirmação. Se não tiverem sido feitas alterações, o menu finaliza após 3 segundos.

8 Dados técnicos

8.1 Picomig 305 TKM

Dados de desempenho e garantia somente em associação com peças de reposição e de desgaste originais!

	MIG/MAG	TIG	manual com e- létrodo
corrente de soldadura (I_2)	5 A até 300 A	5 A até 300 A	5 A até 300 A
tensão de soldadura, de acordo com a norma (U_2)	14,3 V até 29 V	10,2 V até 22 V	20,2 V até 32,0 V
ciclo de trabalho CT a 40° C ^[1]			
35 %	300 A		
60 %	240 A		
100 %	190 A		
tensão a vazio (U_0)	80 V		
tensão da rede (tolerância)	3 x 400 V (-25 % até +20 %)		
frequência	50/60 Hz		
fusível de rede ^[2]	3 x 16 A		
potência absorvida P_0	H07RN-F4G2,5		
potência de ligação (S_1)	12,1 kVA	9,1 kVA	13,3 kVA
potência do gerador (recom.)	18,0 kVA		
potência absorvida P_0	18 W		
máx. impedância de rede máxima (@PCC)	107 mOhm		
fator de potência (cos phi) / eficiência	0,99 / 88 %		
classe de proteção / classe de sobretensão	I / III		
grau de sujidade	3		
classe de isolamento / grau de proteção	H / IP 23		
disjuntor diferencial	tipo B (recomendado)		
nível de ruído ^[3]	<70 dB(A)		
temperatura ambiente ^[4]	-25 °C até +40 °C		
refrigeração do aparelho / refrigeração da tocha	ventilador (AF) / gás		
velocidade de alimentação de arame	0,5 m/min até 25m/min		
roldanas instaladas de fábrica	1,0/1,2 mm para arame de aço		
acionamento	4 roldanas (37 mm)		
diâmetro das bobinas de arame	bobinas de arame normalizadas até 300 mm		
conector da tocha de soldadura	conector Euro central		
cabo de massa (mín.)	50 mm ²		
classe CEM	A		
sinalização de segurança	  / 		
normas utilizadas	ver declaração de conformidade (documentação do aparelho)		
Dimensões (l x b x h)	636 x 298 x 482 mm 25.0 x 11.7 x 19.0 inch		
peso	29,5 kg 65 lb.		

^[1] Folga de carga: 10 min (60 % CT \pm 6 min. soldadura, 4 min. intervalo).

- ^[2] Recomendam-se fusíveis DIAZED xxA gG. No caso de curto-circuitos automáticos, utilizar a característica de disparo "C"!
- ^[3] Nível de ruído em vazio e em funcionamento com carga normalizada de acordo com IEC 60974-1 no ponto de trabalho máximo.
- ^[4] A temperatura ambiente depende do líquido de refrigeração! Observar o intervalo de temperaturas do líquido de refrigeração!

9 Acessórios

Receberá os componentes acessórios dependentes de desempenho tais como tocha de soldagem, cabo da peça de trabalho, suporte do eletrodo ou pacote de mangueiras intermediárias no seu respectivo distribuidor.

9.1 Refrigeração da tocha de soldagem

Tipo	Designação	Número do artigo
cool50 U40	Módulo de refrigeração com bomba centrífuga	090-008598-00502
KF 23E-5	Líquido refrigerante até -10 °C (14 °F), 5 l	094-000530-00005
KF 23E-200	Refrigerante (-10 °C), 200 l	094-000530-00001
KF 37E-5	Líquido refrigerante até -20 °C (4 °F), 5 l	094-006256-00005
KF 37E-200	Refrigerante (-20 °C), 200 l	094-006256-00001
TYP1	Verificador de anticongelante	094-014499-00000
HOSE BRIDGE UNI	Ponte de mangueira	092-007843-00000

9.2 Sistemas de transporte

Tipo	Designação	Número do artigo
ON TR Trolley 55-5	Barra e suporte para o alimentador de arame	092-002700-00000
Trolley 35.2-2	Carro transportador	090-008296-00000
Trolley 55-5	Carro transportador, montado	090-008632-00000
Trolley 55-6	Carro transportador, montado	090-008825-00000

9.3 Colocador à distância/cabo de ligação e de extensão

9.3.1 Tomada de ligação, de 19 polos

Tipo	Designação	Número do artigo
R10 19POL	Colocador à distância	090-008087-00502
RG10 19POL 5M	Colocador à distância, ajuste da velocidade do arame, correção da tensão de soldagem	090-008108-00000
RA5 19POL 5M	Cabo de ligação p. ex. para colocador à distância	092-001470-00005
RA10 19POL 10m	Cabo de ligação p. ex. para colocador à distância	092-001470-00010
RA20 19POL 20m	Cabo de ligação p. ex. para colocador à distância	092-001470-00020
RV5M19 19POL 5M	Cabo de extensão	092-000857-00000
RV5M19 19POL 10M	Cabo de extensão	092-000857-00010
RV5M19 19POL 15M	Cabo de extensão	092-000857-00015
RV5M19 19POL 20M	Cabo de extensão	092-000857-00020

9.4 Opções

Tipo	Designação	Número do artigo
ON XNET PICOMIG 3XX	Opções de reequipamento com EWM Xnet via Xnet LAN/Wifi Gateway	092-004004-00000
ON D Barrel TG.0003	Guia do arame Rolliner para alimentação por vasilha	092-007929-00000
ON Case	Caixa de ferramentas para montagem no carrinho Trolley 55-5 / Trolley 55-6	092-002899-00000
AK300	Adaptador de bobina de cesta K300	094-001803-00001
ON CS T.0005/TG.0003/D.0002	Suspensor para grua para Picomig 180 / 185 D3 / 305 D3; Phoenix e Taurus 355 compacto; drive 4	092-002549-00000
ON TH XX5 R	Suporte da tocha de soldadura, à direita	092-002699-00000
CA D200	Adaptador de centragem para bobinas de 5 kg	094-011803-00000
ON WAK TG.0003/TG.0004/ TG.0009/ K.0002	Conjunto para montagem de rodas	092-001356-00000
ON Filter TG.0003	Filtro de sujidade	092-002662-00000

9.5 Acessórios gerais

Tipo	Designação	Número do artigo
AK300	Adaptador de bobina de cesta K300	094-001803-00001
CA D200	Adaptador de centragem para bobinas de 5 kg	094-011803-00000
16A 5POLE/CEE	Conector de rede	094-000712-00000
DM 842 Ar/CO2 230bar 30l D	Regulador de pressão com manómetro	394-002910-00030
G1 G1/4 R 3M	Mangueira de gás	094-000010-00003
DSP	Afiador para almas de arame	094-010427-00000
Cutter	Cortador de mangueira	094-016585-00000
voltConverter 230/400	Transformador de tensão	090-008800-00502

10 Peças de desgaste

Dados de desempenho e garantia somente em associação com peças de reposição e de desgaste originais!

10.1 Roldanas de alimentação do arame

10.1.1 Roldanas de alimentação do arame para arames de aço

Tipo	Designação	Número do artigo
FE 4R 0.6 MM/0.023 INCH LIGHT PINK	Kit de roldanas de acionamento, 37 mm, 4 roldanas, sulco em V para aço, aço inoxidável e brasagem	092-002770-00006
FE 4R 0.8-1.0MM / 0.03-0.04 INCH BLUE/WHITE	Conjunto de roldanas de acionamento, 37 mm, 4 roldanas, ranhura em V para aço, aço inoxidável e brasagem	092-002770-00009
FE 4R 1.0-1.2MM / 0.04-0.045 INCH BLUE/RED	Conjunto de roldanas de acionamento, 37 mm, 4 roldanas, ranhura em V para aço, aço inoxidável e brasagem	092-002770-00011
FE 4R 1.4 MM/0.052 INCH GREEN	Kit de roldanas de acionamento, 37 mm, 4 roldanas, sulco em V para aço, aço inoxidável e brasagem	092-002770-00014
FE 4R 1.6 MM/0.06 INCH BLACK	Kit de roldanas de acionamento, 37 mm, 4 roldanas, sulco em V para aço, aço inoxidável e brasagem	092-002770-00016
FE 4R 2.0 MM/0.08 INCH GREY	Kit de roldanas de acionamento, 37 mm, 4 roldanas, sulco em V para aço, aço inoxidável e brasagem	092-002770-00020
FE 4R 2.4 MM/0.095 INCH BROWN	Kit de roldanas de acionamento, 37 mm, 4 roldanas, sulco em V para aço, aço inoxidável e brasagem	092-002770-00024
FE 4R 2.8 MM/0.11 INCH LIGHT GREEN	Kit de roldanas de acionamento, 37 mm, 4 roldanas, sulco em V para aço, aço inoxidável e brasagem	092-002770-00028
FE 4R 3.2 MM/0.12 INCH VIOLET	Kit de roldanas de acionamento, 37 mm, 4 roldanas, sulco em V para aço, aço inoxidável e brasagem	092-002770-00032

10.1.2 Roldanas de alimentação do arame para arames de alumínio

Tipo	Designação	Número do artigo
AL 4R 0.8 MM/0.03 INCH WHITE/YELLOW	Conjunto de roldanas de acionamento, 37 mm, para alumínio	092-002771-00008
AL 4R 1.0 MM/0.04 INCH BLUE/YELLOW	Conjunto de roldanas de acionamento, 37 mm, para alumínio	092-002771-00010
AL 4R 1.2 MM/0.045 INCH RED/YELLOW	Conjunto de roldanas de acionamento, 37 mm, para alumínio	092-002771-00012
AL 4R 1.6 MM/0.06 INCH BLACK/YELLOW	Conjunto de roldanas de acionamento, 37 mm, para alumínio	092-002771-00016
AL 4R 2.0 MM/0.08 INCH GREY/YELLOW	Kit de roldanas de acionamento, 37 mm, para alumínio	092-002771-00020
AL 4R 2.4 MM/0.095 INCH BROWN/YELLOW	Kit de roldanas de acionamento, 37 mm, para alumínio	092-002771-00024
AL 4R 2.8 MM/0.110 INCH LIGHT GREEN/YELLOW	Kit de roldanas de acionamento, 37 mm, para alumínio	092-002771-00028
AL 4R 3.2 MM/0.125 INCH VIOLET/YELLOW	Kit de roldanas de acionamento, 37 mm, para alumínio	092-002771-00032

10.1.3 Roldanas de alimentação do arame para arames tubulares

Tipo	Designação	Número do artigo
FUEL 4R 0.8 MM/0.03 INCH WHITE/ORANGE	Kit de roldanas de acionamento, 37 mm, 4 roldanas, sulco em V/serrilha para arame tubular	092-002848-00008
FUEL 4R 1.0 MM/0.04 INCH BLUE/ORANGE	Kit de roldanas de acionamento, 37 mm, 4 roldanas, sulco em V/serrilha para arame tubular	092-002848-00010
FUEL 4R 1.2 MM/0.045 INCH RED/ORANGE	Kit de roldanas de acionamento, 37 mm, 4 roldanas, sulco em V/serrilha para arame tubular	092-002848-00012
FUEL 4R 1.4 MM/0.052 INCH GREEN/ORANGE	Kit de roldanas de acionamento, 37 mm, 4 roldanas, sulco em V/serrilha para arame tubular	092-002848-00014
FUEL 4R 1.6 MM/0.06 INCH BLACK/ORANGE	Kit de roldanas de acionamento, 37 mm, 4 roldanas, sulco em V/serrilha para arame tubular	092-002848-00016
FUEL 4R 2.0 MM/0.08 INCH GREY/ORANGE	Kit de roldanas de acionamento, 37 mm, 4 roldanas, sulco em V/serrilha para arame tubular	092-002848-00020
FUEL 4R 2.4 MM/0.095 INCH BROWN/ORANGE	Kit de roldanas de acionamento, 37 mm, 4 roldanas, sulco em V/serrilha para arame tubular	092-002848-00024

10.1.4 Guia do arame

Tipo	Designação	Número do artigo
DV X	Conjunto de suporte das roldanas de alimentação do arame	092-002960-E0000
SET DRAHTFUERUNG	Kit de guias do arame	092-002774-00000
ON WF 2,0-3,2MM EFEEED	Opção para equipamento posterior, guia do arame para arames de 2,0–3,2 mm, acionamento eFeed	092-019404-00000
SET IG 4x4 1.6mm BL	Kit de niples de entrada de arame	092-002780-00000
GUIDE TUBE L105	Tubo de guia	094-006051-00000
CAPTUB L=107 mm; Ø ≤ 1,6 mm	Tubo capilar	094-006634-00000
CAPTUB L=105 mm; Ø ≤ 2,4 mm	Tubo capilar	094-021470-00000

11 Anexo

11.1 JOB-List

ewm®		JOB-LIST		094-019170-00500					
Material	Gas	Ø Wire				Job-Nr.			
		0,8	0,9	1,0	1,2				
SG2/3 G3/4 Si1	CO ₂ 100 / C1	1	2	3	4				
	Ar80-90 / M2	6	7	8	9				
CrNi	Ar91-99 / M12-M13	34		35	36				
	Ar/He / I3	42		43	44				
CuSi Löten / Brazing	Ar100 / I1	114		115	116				
	Ar91-99 / M12-M13	110		111	112				
CuAl Löten / Brazing	Ar100 / I1	122		123	124				
	Ar91-99 / M12-M13	118		119	120				
AlMg	Ar100 / I1	74		75	76				
	Ar/He / I3	78		79	80				
AlSi	Ar100 / I1	82		83	84				
	Ar/He / I3	86		87	88				
Al99	Ar100 / I1	90		91	92				
	Ar/He / I3	94		95	96				
Material	Gas	Ø Wire				Job-Nr.			
		0,8	0,9	1,0	1,2				
SG2/3 G3/4 Si1 Metal	Ar80-90 / M2	235		237	238				
SG2/3 G3/4 Si1 Rutil / Basic	Ar80-90 / M2	240		242	243				
CrNi Metal	Ar91-99 / M12-M13	227		228	229				
CrNi Rutil / Basic	Ar98/2 / M13	231		232	233				
	Ar92/8 / M22	210		211	212				
Material	Gas	Ø Wire				Job-Nr.			
		0,9	1,0	1,1	1,2				
E71T-11	Self-Shielded	172		171	170				
Material	Gas	Ø Wire				Job-Nr.			
		0,8	0,9	1,0	1,2				
SG2/3 G3/4 Si1	CO ₂ 100 / C1			204	205				
	Ar80-90 / M2			206	207				
GMAW non synergic		188							
WIG / TIG		127							
E-Hand / MMA		128							

ewm®		JOB-LIST		094-021250-00500					
Material	Gas	Ø Wire				Job-Nr.			
		0,8	0,9	1,0	1,2				
SG2/3 G3/4 Si1	Ar-82/CO ₂ -18 M21	189		179					
	Ar-90/CO ₂ -10 M20	190		254					

Imagem 11-1

Nos JOBS 6-9, 34-36, 42-44, 74-76, 78-80, 82-84, 86-88, 90-92, 94-96, 110-112, 114-116, 118-120, 122-124, 179, 206, 207, 235-238 e 254 não é possível selecionar a soldadura por arco voltaico pulsado MIG/MAG. Quando se tenta regular outro JOB para impulsos, surge por breves instantes a indicação "noP" = "no Puls" no visor e o aparelho comuta novamente para padrão.

11.2 Vista geral de parâmetros - Intervalos de regulação

Indicação de dados de soldadura (três dígitos)	Parâmetro/Função	Intervalo de regulação			Unidade
		Padrão (de fábrica)	mín.	máx.	
MIG/MAG					
<input type="checkbox"/> SEc	Tempo de fluxo anterior de gás	0,5	0,0 - 20,0		s
<input type="checkbox"/> dYn	Correção da dinâmica		-40 - 40		
<input type="checkbox"/> GPE	Tempo de fluxo posterior de gás	0,5	0,0 - 20,0		s
<input type="checkbox"/> E 1	Tempo de ponteamento	2	0,1 - 20,0		s
<input type="checkbox"/> E 2	Tempo de intervalo (intervalo)	2	0,1 - 20,0		s
<input type="checkbox"/> rbd	Requeima do arame		0 - 499		
TIG (TIG)					
<input type="checkbox"/> GPr	Tempo de fluxo anterior de gás	0,5	0,0 - 20,0		s
<input type="checkbox"/> ISt	Corrente inicial		0,0 - 20,0		s
<input type="checkbox"/> EUP	Tempo de subida da corrente	1	0,0 - 20,0		s
<input type="checkbox"/> Edn	Tempo de descida da corrente		0,0 - 20,0		s
<input type="checkbox"/> IEd	Corrente final	20	1 - 200		%
<input type="checkbox"/> GPE	Tempo de fluxo posterior de gás	0,5	0,0 - 20,0		s
Manual com elétrodo (MMA)					
<input type="checkbox"/> Iht	Corrente Hotstart		0,0 - 20,0		%
<input type="checkbox"/> Eht	Tempo Hotstart	0,5	0,1 - 20,0		s
Parâmetros básicos (independentes do processo)					
<input type="checkbox"/> cRL	Calibração				
<input type="checkbox"/> End	Sair do menu				
<input type="checkbox"/> cFG	Configuração do aparelho				
<input type="checkbox"/> Frc	Codificação do controlo remoto	0	0 - 15		
<input type="checkbox"/> P 1	Tempo de rampa de inserção do arame	1	0 - 1		
<input type="checkbox"/> P 9	4T e Iniciar por toque 4Ts	0	0 - 1		
<input type="checkbox"/> rL 1	Resistência da linha 1	8	0 - 60		mΩ
<input type="checkbox"/> SbA	Função de economia de energia dependente do tempo	off	5 - 60		min
<input type="checkbox"/> Sru	Menu de assistência				
<input type="checkbox"/> uEr	Versão do software do comando da fonte de soldadura				
<input type="checkbox"/> -	Modo de economia de energia ativo				

11.3 Pesquisa de representantes

Sales & service partners

www.ewm-group.com/en/specialist-dealers



"More than 400 EWM sales partners worldwide"