



RU

Охлаждающие модули для сварочной горелки

Cool XQ 40
Cool XQ 40 MV

099-005632-EW508

Учитывайте данные дополнительной документации на систему!

30.03.2021

**Register now
and benefit!
Jetzt Registrieren
und Profitieren!**

www.ewm-group.com



Общие указания

ВНИМАНИЕ



Прочтите руководство по эксплуатации!

Руководство по эксплуатации содержит указания по технике безопасности при работе с изделием.

- Ознакомьтесь с руководствами по эксплуатации всех компонентов системы и соблюдайте приведенные в них указания по технике безопасности и предупреждения!
- Соблюдайте указания по предотвращению несчастных случаев и национальные предписания!
- Руководство по эксплуатации должно храниться в месте эксплуатации аппарата.
- Предупреждающие знаки и знаки безопасности на аппарате содержат информацию о возможных опасностях. Они всегда должны быть распознаваемыми и читабельными.
- Аппарат произведен в соответствии с современным уровнем развития технологий и отвечает требованиям действующих норм и стандартов. Его эксплуатация, обслуживание и ремонт должны осуществляться только квалифицированным персоналом.
- Технические изменения, связанные с постоянным совершенствованием оборудования, могут влиять на результаты сварки.

При наличии вопросов относительно монтажа, ввода в эксплуатацию, режима работы, особенностей места использования, а также целей применения обращайтесь к вашему торговому партнеру или в наш отдел поддержки клиентов по тел.: +49 2680 181-0.

Перечень авторизованных торговых партнеров находится по адресу:

www.ewm-group.com/en/specialist-dealers.

Ответственность в связи с эксплуатацией данного аппарата ограничивается только функциями аппарата. Любая другая ответственность, независимо от ее вида, категорически исключена. Вводом аппарата в эксплуатацию пользователь признает данное исключение ответственности. Производитель не может контролировать соблюдение требований данного руководства, а также условия и способы монтажа, эксплуатацию, использование и техобслуживание аппарата.

Неквалифицированное выполнение монтажа может привести к материальному ущербу и, в результате, подвергнуть персонал опасности. Поэтому мы не несем никакой ответственности и гарантии за убытки, повреждения и затраты, причиненные или каким-нибудь образом связанные с неправильной установкой, неквалифицированным использованием, а также неправильной эксплуатацией и техобслуживанием.

© EWM AG

Dr. Günter-Henle-Straße 8

56271 Mündersbach Germany

Тел.: +49 2680 181-0, факс: -244

Эл. почта: info@ewm-group.com

www.ewm-group.com

Авторские права на этот документ принадлежат изготовителю.

Тиражирование, в том числе частичное, допускается только при наличии письменного разрешения.

Информация, содержащаяся в настоящем документе, была тщательно проверена и отредактирована. Тем не менее, возможны изменения, опечатки и ошибки.

1 Содержание

1	Содержание	3
2	В интересах вашей безопасности	4
2.1	Указания по использованию данной документации	4
2.2	Пояснение знаков	5
2.3	Предписания по технике безопасности	6
2.4	Транспортировка и установка	9
3	Использование по назначению	11
3.1	Область применения	11
3.2	Эксплуатация только со следующими аппаратами	11
3.3	Сопроводительная документация	12
3.3.1	Гарантия	12
3.3.2	Декларация о соответствии рекомендациям	12
3.3.3	Сервисная документация (запчасти и электрические схемы)	12
3.3.4	Составная часть общей документации	13
4	Описание аппарата — быстрый обзор	14
4.1	Вид спереди / вид сзади	14
5	Конструкция и функционирование	16
5.1	Подключение охлаждающего модуля к источнику тока	16
5.2	Транспортировка и установка	18
5.2.1	Охлаждение аппарата	18
5.2.2	Условия окружающей среды	18
5.2.2.1	Эксплуатация	18
5.2.2.2	Транспортировка и хранение	19
5.2.3	Охлаждение сварочной горелки	19
5.2.3.1	Описание функционирования	19
5.2.3.2	Допустимые жидкости охлаждения сварочной горелки	19
5.2.3.3	Максимальная длина шланг-пакета	20
5.2.3.4	Заправка охлаждающей жидкости	20
5.2.4	Подключение сварочной горелки	21
6	Техническое обслуживание, уход и утилизация	22
6.1	Общее	22
6.2	Пояснение знаков	23
6.3	План техобслуживания	24
6.3.1	Замена жидкости охлаждения	25
6.3.2	Грязеулавливающий фильтр	26
6.3.3	Источник тока (инвертор)	27
6.3.4	Теплообменник (охлаждение горелки)	29
6.3.5	Ежегодная проверка (осмотр и проверка во время эксплуатации)	30
6.4	Утилизация изделия	30
7	Устранение неполадок	31
7.1	Контрольный список по устранению неисправностей	31
7.2	Удаление воздуха из контура жидкости охлаждения	32
7.3	Вращение вала водяного насоса (контур охлаждения)	33
8	Технические характеристики	34
8.1	Cool XQ 40	34
9	Принадлежности	35
9.1.1	Охлаждение сварочной горелки	35
9.1.1.1	Тип жидкости охлаждения blueCool	35
9.1.1.2	Тип жидкости охлаждения KF	35
9.2	Опции	35
9.3	Система транспортировки	35
10	Приложение	36
10.1	Поиск дилера	36

2 В интересах вашей безопасности

2.1 Указания по использованию данной документации

ОПАСНОСТЬ

Методы работы и эксплуатации, подлежащие строгому соблюдению во избежание тяжелых травм или летальных случаев при непосредственной опасности.

- Указание по технике безопасности содержит в своем заголовке сигнальное слово "ОПАСНОСТЬ" с общим предупреждающим знаком.
- Кроме того, опасность поясняется пиктограммой на полях страницы.

ВНИМАНИЕ

Методы работы и эксплуатации, подлежащие строгому соблюдению во избежание тяжелых травм или летальных случаев при потенциальной опасности.

- Указание по технике безопасности содержит в своем заголовке сигнальное слово "ВНИМАНИЕ" с общим предупреждающим знаком.
- Кроме того, опасность поясняется пиктограммой на полях страницы.

ОСТОРОЖНО

Методы работы и эксплуатации, которые должны строго выполняться, чтобы исключить возможные легкие травмы людей.

- Указание по технике безопасности содержит в своем заголовке сигнальное слово "ОСТОРОЖНО" с общим предупреждающим знаком.
- Опасность поясняется пиктограммой на полях страницы.



Технические особенности, на которые пользователь должен обращать внимание, чтобы избежать материального ущерба или повреждения аппарата.

Указания по выполнению операций и перечисления, в которых поочередно описываются действия в определенных ситуациях, обозначены круглым маркером, например:

- Вставить и зафиксировать штекер кабеля сварочного тока.

2.2 Пояснение знаков

Символ	Описание	Символ	Описание
	Принимать во внимание технические особенности		Нажать и отпустить (короткое нажатие/нажатие)
	Выключить аппарат		Отпустить
	Включить аппарат		Нажать и удерживать
	Неправильно/недействительно		Переключить
	Правильно/действительно		Повернуть
	Вход		Числовое значение/настраиваемое
	Навигация		Сигнальная лампочка горит зеленым цветом
	Выход		Сигнальная лампочка мигает зеленым цветом
	Отображение времени (например: выждать 4 с/нажать)		Сигнальная лампочка горит красным цветом
	Прерывание в представлении меню (есть другие возможности настройки)		Сигнальная лампочка мигает красным цветом
	Инструмент не нужен/не использовать		
	Инструмент нужен/использовать		

2.3 Предписания по технике безопасности

ВНИМАНИЕ



Опасность несчастного случая при несоблюдении указаний по технике безопасности!

Несоблюдение указаний по технике безопасности может быть опасно для жизни!

- Внимательно прочесть указания по технике безопасности в данной инструкции!
- Соблюдать указания по предотвращению несчастных случаев и национальные предписания!
- Проинструктировать лиц, находящихся в рабочей зоне, о необходимости соблюдения предписаний!



Опасность травмирования вследствие поражения электрическим током!

Контакт с находящимися под электрическим напряжением компонентами может привести к опасному для жизни поражению электрическим током и ожогам. Даже прикосновение к компонентам под низким напряжением может вызвать шок и привести к несчастному случаю.

- Запрещается прикасаться к компонентам, находящимся под напряжением, таким как гнезда выхода сварочного тока, сварочные прутки, вольфрамовые или проволочные электроды.
- Сварочные горелки и/или электрододержатели укладывать только на изолирующие подкладки!
- Использовать все требуемые средства индивидуальной защиты (в зависимости от области применения)!
- Открывать аппарат разрешается только квалифицированным специалистам!
- Аппарат запрещается использовать для оттаивания труб!



Опасность при одновременном подключении нескольких источников тока!

Параллельное или последовательное подключение нескольких источников тока должно выполняться только квалифицированными специалистами в соответствии с требованиями стандарта МЭК 60974-9 «Оборудование для дуговой сварки. Монтаж и эксплуатация», а также Предписаний по предотвращению несчастных случаев BGV D1 (ранее VBG 15) и соответствующих национальных норм!

Оборудование можно допускать к дуговой сварке только после выполнения испытаний, чтобы предотвратить превышение допустимого значения напряжения холостого хода.

- Подключение аппарата должно выполняться исключительно специалистами!
- При выводе из эксплуатации отдельных источников тока все сетевые кабели и кабели сварочного тока необходимо отсоединить от всех устройств сварочной системы. (Опасность обратного напряжения!)
- Не использовать совместно сварочные аппараты с переключателем полюсов (серия PWS) или аппараты для сварки переменным током (AC), так как малейшая ошибка управления может привести к недопустимому суммированию сварочных напряжений.



Опасность получения травм вследствие воздействия излучения или высокой температуры!

Излучение сварочной дуги вредно для кожи и глаз.

Контакт с горячими заготовками и искрами ведет к ожогам.

- Используйте щиток или маску с достаточной степенью защиты (в зависимости от области применения)!
- Носите сухую защитную одежду (например, сварочный щиток, перчатки и т. п.) в соответствии с предписаниями, действующими в стране эксплуатации.
- Обеспечьте защиту незадействованных в процессе работы лиц от излучения или ослепления с помощью защитной шторки или защитной перегородки!

⚠ ВНИМАНИЕ

Опасность получения травм при ношении несоответствующей одежды!

Излучение, высокая температура и электрическое напряжение являются неизбежными источниками опасности во время электродуговой сварки. Пользователь должен всегда использовать все необходимые средства индивидуальной защиты. Эти средства должны защищать работников от следующих производственных факторов:

- средства защиты дыхательных путей от опасных для здоровья веществ и смесей (дымовые газы и пары), в противном случае следует принять соответствующие меры (вытяжное устройство и т. п.);
- шлем сварщика с соответствующей защитой от ионизирующего излучения (ИК- и УФ-излучение) и высокой температуры;
- сухая защитная одежда сварщика (обувь, перчатки и костюм) от повышенной температуры окружающей среды, воздействие которой сравнимо с температурой воздуха 100 °С и выше или поражением электрическим током и работой с находящимися под напряжением компонентами;
- защита органов слуха от вредного воздействия шума.



Опасность взрыва!

Кажущиеся неопасными вещества в закрытых сосудах в результате нагрева создают повышенное давление.

- Удалить из рабочей зоны емкости с горючими или взрывоопасными жидкостями!
- Не допускать нагрева взрывоопасных жидкостей, порошков или газов в процессе сварки или резки!



Опасность пожара!

Образующиеся во время сварки высокие температуры, разлетающиеся искры, раскаленные частицы и горячий шлак могут стать причиной возгорания.

- Проверять, нет ли очагов возгорания в рабочей зоне!
- Не носить с собой никаких легковоспламеняющихся предметов, таких как спички или зажигалки.
- Обеспечить наличие в рабочей зоне соответствующих противопожарных средств!
- Тщательно очистить заготовку от остатков воспламеняющихся материалов до начала сварки.
- Продолжать обработку соединенных сваркой компонентов только после их полного остывания. Не допускать их контакта с воспламеняющимися материалами!

ОСТОРОЖНО



Дым и газы!

Дым и выделяющиеся газы могут привести к удушью и отравлению! Помимо этого, под воздействием ультрафиолетового излучения электрической дуги пары растворителя (хлорированного углеводорода) могут превращаться в токсичный фосген!

- Обеспечить достаточный приток свежего воздуха!
- Не допускать попадания паров растворителей в зону излучения сварочной дуги!
- При необходимости одевать соответствующие устройства защиты органов дыхания!



Шумовая нагрузка!

Шум, превышающий уровень 70 дБА, может привести к длительной потере слуха!

- Носить соответствующие средства для защиты ушей!
- Персонал, находящийся в рабочей зоне, должен носить соответствующие средства для защиты ушей!



Согласно IEC 60974-10 сварочные аппараты делятся на два класса электромагнитной совместимости (класс ЭМС указан в технических данных) > см. главу 8:



Класс А Аппараты не предназначены для использования в жилых зонах, которые снабжаются электроэнергией из низковольтной электросети общего пользования. При установке электромагнитной совместимости для аппаратов класса А в подобных зонах возможны сбои, связанные как с особенностями цепи питания, так и с излучаемыми помехами.



Класс В Аппараты удовлетворяют требованиям по ЭМС в промышленной и жилой зоне, включая жилые районы с подключением к низковольтной электросети общего пользования.

Строительство и эксплуатация

Во время эксплуатации установок дуговой сварки в некоторых случаях возможно излучение электромагнитных помех, несмотря на то, что каждый сварочный аппарат соответствует предельным значениям излучения, указанным в стандарте. За помехи, возникающие при сварке, несет ответственность пользователь.

При оценке возможных проблем в связи с электромагнитным излучением для окружающей среды пользователь должен учитывать следующее: (см. также EN 60974-10, приложение А)

- наличие силовых линий, кабелей управления, сигнальных и телекоммуникационных кабелей;
- наличие радиоприемников и телевизоров;
- наличие компьютеров и других управляющих устройств;
- наличие предохранительных устройств;
- опасность для здоровья окружающих, особенно если они используют кардиостимуляторы или слуховые аппараты;
- наличие калибровочных и измерительных устройств;
- помехоустойчивость других устройств, находящихся в непосредственной близости;
- время дня, в которое выполняются сварочные работы.

Рекомендации по сокращению излучаемых помех:

- подключение к электросети, например дополнительный сетевой фильтр или экранирование посредством металлической трубки;
- техническое обслуживание установки дуговой сварки;
- сварочные провода должны быть максимально короткими, их следует прокладывать на полу как можно ближе друг к другу;
- выравнивание потенциалов;
- заземление заготовки: в тех случаях, когда прямое заземление заготовки невозможно, соединение должно выполняться с применением подходящих для этого конденсаторов;
- экранирование от других устройств, находящихся в непосредственной близости, или экранирование всего сварочного оборудования.

⚠ ОСТОРОЖНО**Электромагнитные поля!**

Источник тока может стать причиной возникновения электрических или электромагнитных полей, которые могут нарушить работу электронных установок, таких как компьютеры, устройства с числовым программным управлением, телекоммуникационные линии, сети, линии сигнализации и кардиостимуляторы.

- Соблюдайте руководства по обслуживанию > см. главу 6.3!
- Сварочные кабели полностью размотать!
- Соответствующим образом экранировать приборы или устройства, чувствительные к излучению!
- Может быть нарушена работа кардиостимуляторов (при необходимости получить консультацию у врача).

**Обязанности пользователя!**

При эксплуатации аппарата следует соблюдать национальные директивы и законы!

- Национальная редакция общей директивы 89/391/ЕЭС (89/391/ЕWG) о введении мер, содействующих улучшению безопасности и гигиены труда работников на производстве, а также соответствующие отдельные директивы.
- В частности, директива 89/655/ЕЭС (89/655/ЕWG) о минимальных требованиях к безопасности и гигиене труда при использовании в процессе работы производственного оборудования.
- Предписания по безопасности труда и технике безопасности, действующие в соответствующей стране.
- Установка и эксплуатация аппарата согласно МЭК 60974-9.
- Регулярно проводить для работников инструктаж по технике безопасности на рабочем месте.
- Регулярная проверка аппарата согласно МЭК 60974-4.



Гарантия производителя аннулируется при повреждении аппарата в результате использования компонентов сторонних производителей!

- *Используйте только компоненты системы и опции (источники тока, сварочные горелки, электрододержатели, дистанционные регуляторы, запасные и быстроизнашивающиеся детали и т. д.) только из нашей программы поставки!*
- *Подсоединяйте дополнительные компоненты к соответствующему гнезду подключения и закрепляйте их только после выключения сварочного аппарата.*

Требования при подключении к общественной электросети

Потребляя ток, аппараты высокой мощности могут повлиять на качество сети. Поэтому для аппаратов некоторых типов могут действовать ограничения на подключение, требования к максимально возможному полному сопротивлению линии или минимальной нагрузочной способности элемента подключения к общественной сети (совместной точки сопряжения РСС). При этом также следует учитывать технические характеристики аппаратов. В этом случае эксплуатационник или пользователь аппарата обязан проверить, можно ли подключать аппарат к сети, и при необходимости проконсультироваться с лицом, ответственным за эксплуатацию электросети.

2.4 Транспортировка и установка

⚠ ВНИМАНИЕ

Опасность травмирования вследствие неправильного обращения с баллонами защитного газа!

Неправильное обращение с баллонами защитного газа и недостаточно надежное крепление баллонов может привести к тяжелым травмам!

- Следовать инструкциям производителей газа и предписаниям по использованию сжатого газа!
- Клапан баллона защитного газа нельзя использовать для крепления!
- Не допускать нагрева баллона защитного газа!

ОСТОРОЖНО



Опасность несчастного случая из-за неотсоединенных линий питания!
Во время транспортировки неотсоединенные линии питания (сетевые кабели, кабели управления и т. п.) могут стать источников опасности, например, подсоединенные аппараты могут опрокинуться и травмировать персонал.

- Отсоединять линии питания перед транспортировкой оборудования!



Опасность опрокидывания!
При передвижении и установке аппарат может опрокинуться, травмировать или нанести вред персоналу. Устойчивость от опрокидывания обеспечивается только при угле наклона до 10° (согласно IEC 60974-1).

- Устанавливать или транспортировать аппарат на ровной и твердой поверхности!
- Навешиваемые детали закрепить подходящими средствами!



Опасность несчастного случая из-за неправильно проложенных кабелей!
Неправильно проложенные кабели (сетевые кабели, кабели управления, сварочные провода или промежуточные шланг-пакеты) могут стать причиной падения.

- Линии питания укладывать ровно на поверхности (избегать образования петель).
- Избегать укладки по пешеходным или транспортным дорожкам.



Опасность травмирования нагретой жидкостью охлаждения и в области соединений системы охлаждения!
Используемая жидкость охлаждения, а также точки подключения системы охлаждения во время эксплуатации могут сильно нагреваться (исполнение с жидкостным охлаждением). Во время открытия контура охлаждения вытекающая жидкость охлаждения может привести к обвариванию.

- Открывать контур охлаждения только при отключенном источнике тока и/или устройстве охлаждения!
- Пользоваться надлежащими средствами защиты (защитными перчатками)!
- Открытые шлангопроводы закрывать подходящими заглушками.



Аппараты сконструированы для работы в вертикальном положении!
Работа в неразрешенных положениях может привести к повреждению аппарата.

- Транспортировка и эксплуатация исключительно в вертикальном положении!



В результате неправильного соединения дополнительные компоненты и источник тока могут получить повреждения!

- Подсоединяйте дополнительные компоненты к соответствующему гнезду и закрепляйте их только после выключения сварочного аппарата.
- Более подробные описания см. в инструкции по эксплуатации соответствующего дополнительного компонента!
- После включения источника тока дополнительные компоненты распознаются автоматически.



Пылезащитные колпачки защищают гнезда подключения и, следовательно, сам аппарат от загрязнений и повреждений.

- Если к гнезду не подключен никакой дополнительный компонент, на него должен быть надет пылезащитный колпачок.
- При утере или обнаружении дефекта колпачка его следует заменить!

3 Использование по назначению

ВНИМАНИЕ



Опасность вследствие использования не по назначению!

Аппарат произведен в соответствии со стандартами техники, а также правилами и нормами применения в промышленности и ремесленной деятельности. Он предназначен только для указанного на заводской табличке метода сварки. При использовании не по назначению аппарат может стать источником опасности для людей, животных и материальных ценностей. Поставщик не несет ответственность за возникший вследствие такого использования ущерб!

- Использовать аппарат только по назначению и только обученному, квалифицированному персоналу!
- Не выполнять неквалифицированные изменения или доработки аппарата!!

3.1 Область применения

Охлаждающие модули предназначаются исключительно для охлаждения горелок.

Мы гарантируем безупречную работу только при использовании в сочетании со сварочными аппаратами, сварочными горелками, охлаждающей жидкостью и аксессуарами, входящими в наш комплект поставок!

3.2 Эксплуатация только со следующими аппаратами

Можно комбинировать следующие системные компоненты:


Источник тока	Tetrix XQ 230 puls DC Tetrix XQ 230 puls AC/DC
Управление аппаратом	Comfort 3.0 Expert 3.0
Модуль охлаждения сварочной горелки	Cool XQ 40 Cool XQ 40 MV
Транспортные тележки	Trolley 35.3

3.3 Сопроводительная документация

3.3.1 Гарантия

Более подробную информацию можно найти в прилагаемой брошюре «Warranty registration», а также на сайте www.ewm-group.com в разделах о гарантии, техническом обслуживании и проверке!

3.3.2 Декларация о соответствии рекомендациям

 Концепция и конструкция этого продукта отвечают требованиям указанных в декларации директив ЕС. К изделию прилагается оригинал необходимой декларации соответствия. Производитель рекомендует раз в 12 месяцев проводить проверку соблюдения требований к безопасности в соответствии с национальными и международными стандартами и директивами.

3.3.3 Сервисная документация (запчасти и электрические схемы)

ВНИМАНИЕ



**Ни в коем случае не выполнять неквалифицированный ремонт и модификации!
Во избежание травмирования персонала и повреждения аппарата ремонт или модификация аппарата должны выполняться только квалифицированным, обученным персоналом!**

При несанкционированных действиях гарантия теряет силу!

- Ремонт поручать обученным лицам (квалифицированному персоналу)!

Оригинальные электрические схемы прилагаются к аппарату.

Запчасти можно приобрести у дилера в вашем регионе.

3.3.4 Составная часть общей документации

Этот документ является составной частью общей документации и действителен только в сочетании с остальными документами! Прочитать инструкции по эксплуатации всех компонентов системы и соблюдать приведенные в них указания, в частности правила техники безопасности!

На рисунке представлен общий вид сварочной системы.

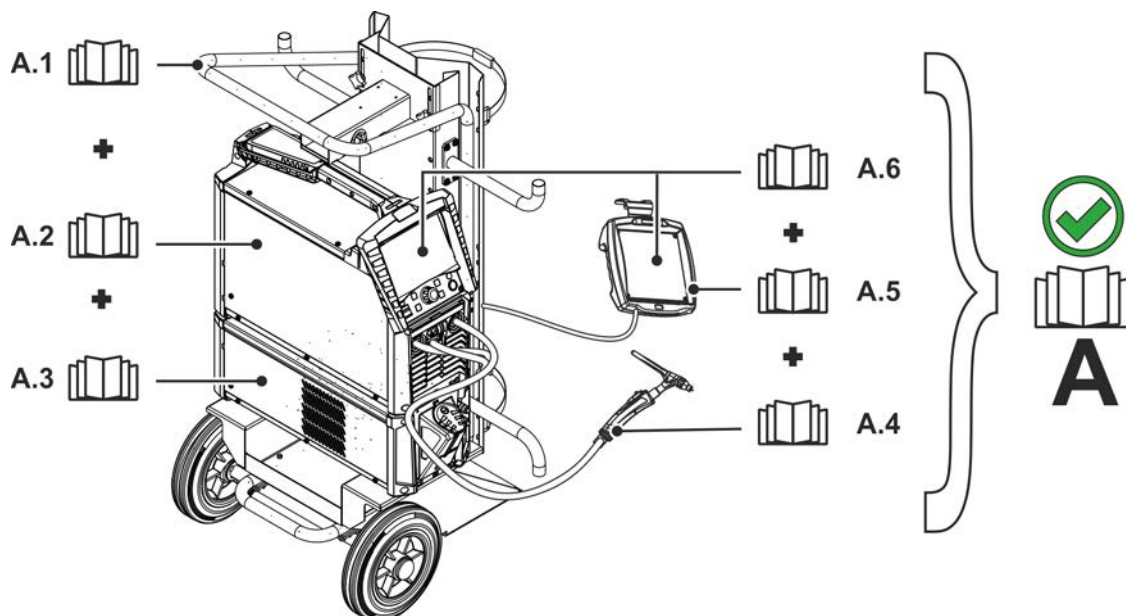


Рисунок 3-1

Поз.	Документирование
A.1	Транспортные тележки
A.2	Источник тока
A.3	Устройство охлаждения
A.4	Сварочная горелка
A.5	Дистанционный регулятор
A.6	Панель управления
A	Общая документация

4 Описание аппарата — быстрый обзор

4.1 Вид спереди / вид сзади

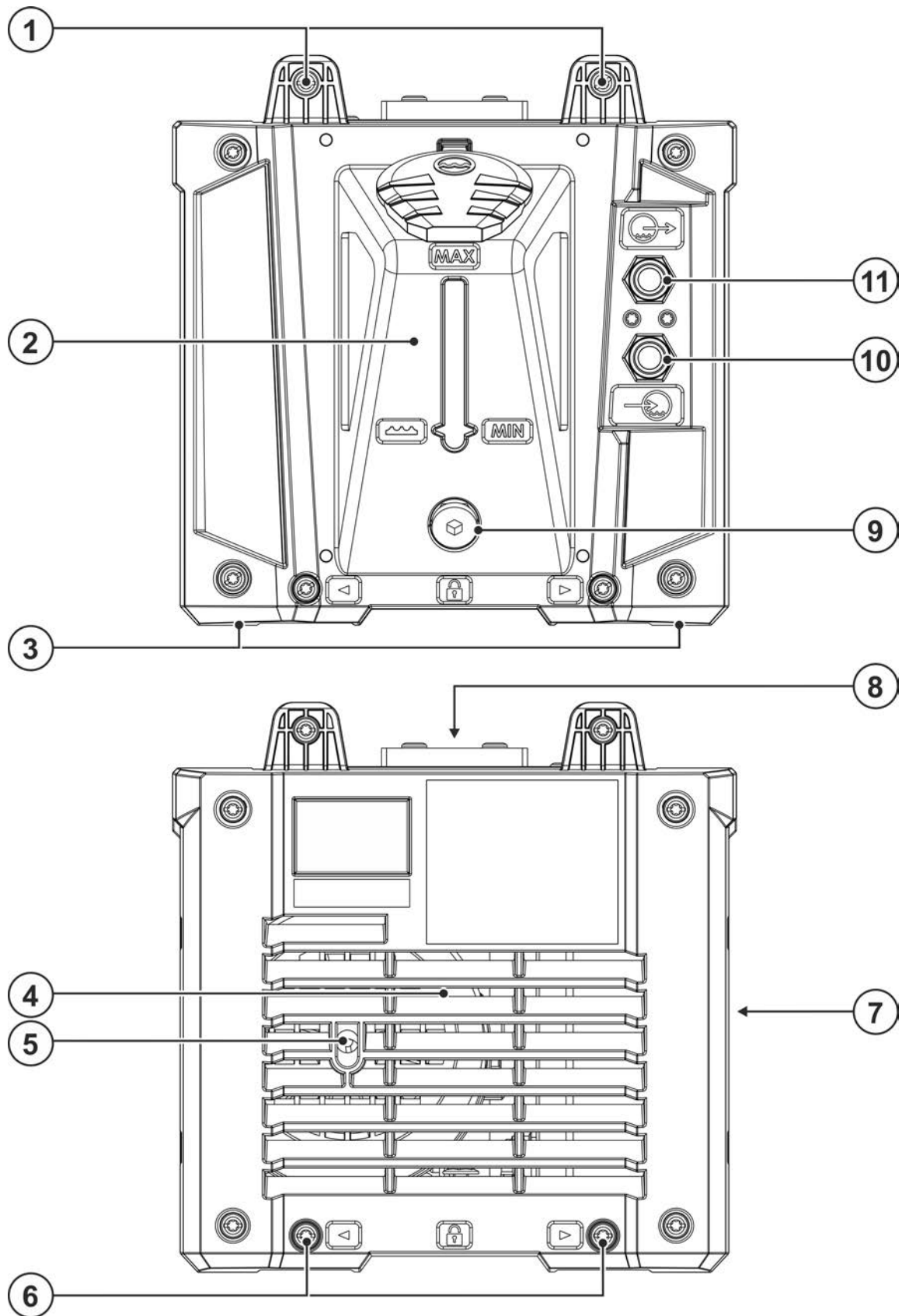




Рисунок 4-1

Поз.	Символ	Описание
1		Модульный соединитель Резьбовое соединение для системных компонентов
2		Бак с охлаждающей жидкостью > см. главу 5.2.3
3		Ножки аппарата
4		Впускное отверстие для охлаждающего воздуха
5		Сервисное отверстие насоса жидкости охлаждения > см. главу 7.3
6		Крепление модульного соединителя Резьбовое соединение для модульного крепления системных компонентов
7		Выпускное отверстие для охлаждающего воздуха
8		Кабельная шахта Кабельная шахта для размещения линий питания
9		Резьбовая пробка для слива жидкости охлаждения > см. главу 6.3.1
10		Быстроразъемная муфта, красная Отвод охлаждающей жидкости от горелки
11		Быстроразъемная муфта, синяя Подача охлаждающей жидкости к горелке

5 Конструкция и функционирование

ВНИМАНИЕ



**Опасность травмирования вследствие поражения электрическим током!
Прикосновение к токоведущим частям, например электрическим соединениям, может представлять угрозу для жизни!**

- Соблюдать указания по технике безопасности на первых страницах руководства по эксплуатации!
- Ввод в эксплуатацию должен осуществляться исключительно специалистами, имеющими опыт работы с источниками тока!
- Подключать соединительные кабели и кабели подачи тока только при отключенном устройстве!

Изучите документацию на все компоненты системы и принадлежности и придерживайтесь приведенных в ней указаний!

5.1 Подключение охлаждающего модуля к источнику тока

ВНИМАНИЕ



**Опасность несчастного случая из-за ненадлежащего соединения модулей!
Нарушение правил монтажа может привести к отсоединению модулей и серьезному травмированию людей.**

- Перед монтажом удалить загрязнения с точек соединения!
- Надлежащим образом и полностью выполнять все вставные и резьбовые соединения!

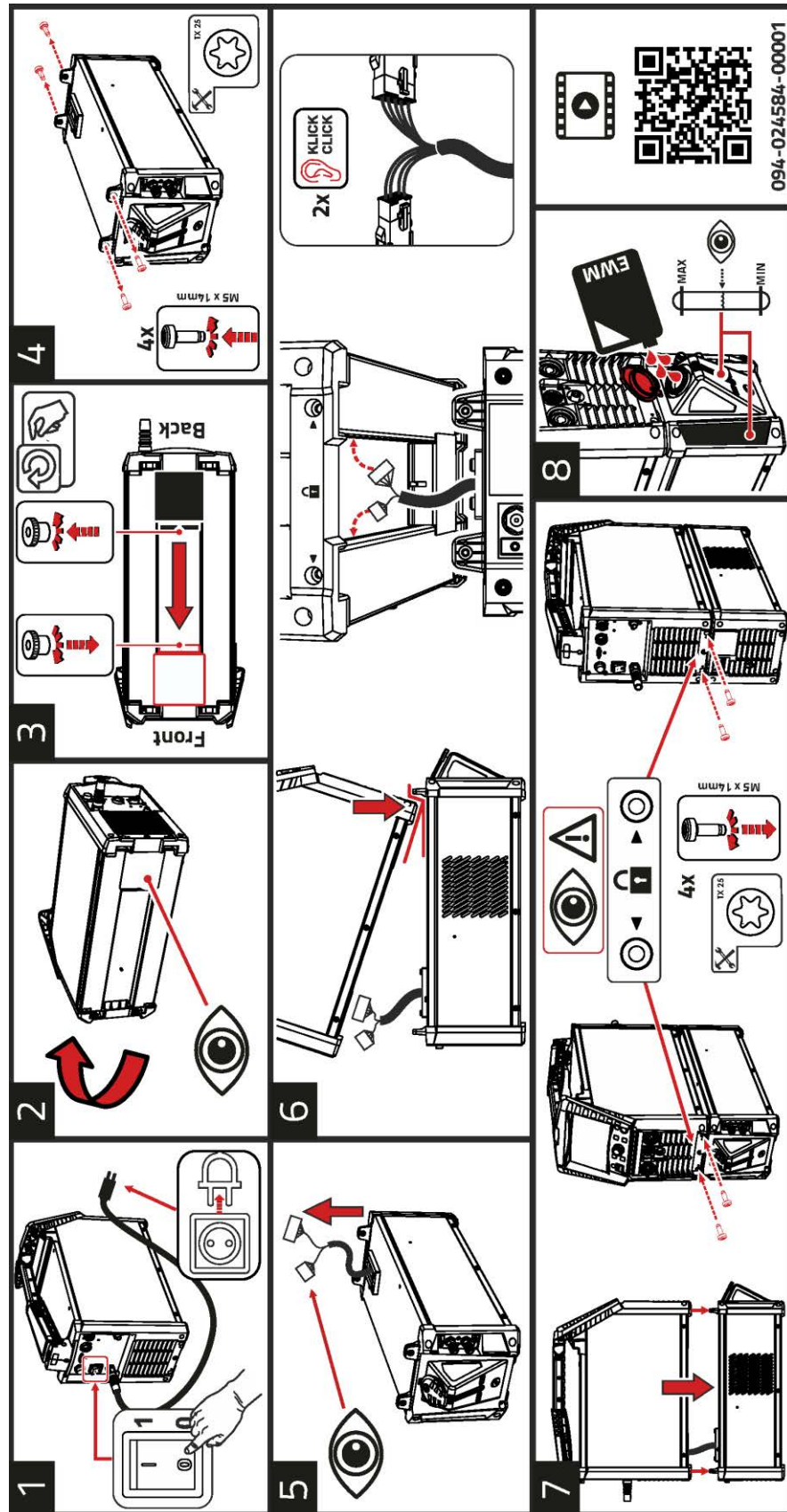


Рисунок 5-1

- 1 Выключить источник тока и отсоединить сетевую вилку.
- 2 Отложить в сторону источник тока.
- 3 Открутить винты нижней крышки. Сдвинуть крышку к передней стороне в положение парковки. Снова привинтить крышку.

- 4 Выкрутить все четыре винта Torx из модульных соединителей модуля охлаждения.
- 5 Извлечь линии питания из кабельной шахты модуля охлаждения.
- 6 Источник тока установить передними опорными ножками перед передними модульными соединителями модуля охлаждения. Сзади приподнять источник тока и вставить оба соединительных штекера линий питания модуля охлаждения в соответствующие гнезда источника тока (соединительные штекеры должны полностью зафиксироваться).
- 7 Источник тока в точном соответствии с креплениями модульных соединителей вставить в предусмотренные соединители модуля охлаждения. Закрепить модуль охлаждения и источник тока с помощью всех четырех винтов Torx M5 x 14 мм.
- 8 Залить жидкость охлаждения > см. главу 5.2.3.

Дополнительную информацию о монтаже прибора (видео) можно получить, просканировав QR-код на информационной наклейке.

5.2 Транспортировка и установка

⚠ ВНИМАНИЕ



Опасность несчастного случая при неправильной транспортировке аппаратов, непригодных для перемещения с помощью крана!

Перемещение аппарата с помощью крана и его подвешивание запрещено! Аппарат может упасть и нанести травмы людям! Ручки, ремни и держатели подходят только для ручной транспортировки!

- Аппарат непригоден для перемещения с помощью крана и подвешивания!

5.2.1 Охлаждение аппарата



Недостаточная вентиляция ведет к снижению мощности и повреждению аппарата.

- Соблюдать условия окружающей среды!
- Поддерживать проходимость впускного и выпускного отверстий для охлаждающего воздуха!
- Выдерживать минимальное расстояние до препятствий, равное 0,5 м!

5.2.2 Условия окружающей среды



Аппарат можно устанавливать и эксплуатировать только в помещениях и только на соответствующем прочном и плоском основании!

- Эксплуатирующая сторона должна обеспечить наличие ровного, нескользкого пола и достаточное освещение рабочего места.
- Должна быть всегда обеспечена безопасная эксплуатация аппарата.



Повреждение аппарата из-за загрязнений!

Необычно высокое количество пыли, кислот, корродирующих газов или субстанций может привести к повреждению аппарата (соблюдать интервалы ТО > см. главу 6.3).

- Избегать большого количества дыма, пара, масляного тумана, шлифовочной пыли и корродирующего окружающего воздуха!

5.2.2.1 Эксплуатация

Диапазон температур окружающего воздуха:

- от -25 °C до +40 °C (от -13 °F до 104 °F) ^[1]

Относительная влажность воздуха:

- до 50 % при 40 °C (104 °F)
- до 90 % при 20 °C (68 °F)

5.2.2.2 Транспортировка и хранение

Хранение в закрытом помещении, диапазон температур окружающего воздуха:

- от -30 °C до +70 °C (от -22 °F до 158 °F) ^[1]

Относительная влажность воздуха

- до 90 % при 20 °C (68 °F)

^[1] Требования к температуре окружающей среды зависят от используемого хладагента!
Учитывайте рабочий диапазон температур охлаждающей жидкости для горелки!

5.2.3 Охлаждение сварочной горелки



**Имущественный ущерб при использовании неподходящей жидкости охлаждения!
Использование неподходящей жидкости охлаждения, смешивание разных жидкостей охлаждения, смешивание с другими жидкостями и использование в недопустимом диапазоне температур ведет к имущественному ущербу и потере гарантии производителя!**

- **Работа без жидкости охлаждения запрещена (работа всухую ведет к разрушению насоса жидкости охлаждения)!**
- **Использовать только описанные в данном руководстве жидкости охлаждения для соответствующих окружающих условий (диапазон температур) > см. главу 5.2.3.2.**
- **Не смешивать разные жидкости охлаждения (в том числе описанные в данном руководстве).**
- **В случае смены жидкости охлаждения необходимо слить всю жидкость и промыть систему охлаждения.**

Утилизация жидкости охлаждения должна осуществляться согласно официальным предписаниям с учетом указаний в соответствующем паспорте безопасности.

5.2.3.1 Описание функционирования

Система охлаждения аппаратов этой серии в целях оптимизации рабочих состояний и защиты от повреждения выполнена со средствами контроля температуры и расхода. Для контроля и регулирования системы охлаждения в памяти аппарата сохранены предельные значения > см. главу 5.2.3.2 для предупреждений и ошибок (настраиваются в соответствии с системой управления). В случае неполадки или перегрузки системы охлаждения выдается сообщение о неисправности и выполняется контролируемое завершение сварочного процесса.

5.2.3.2 Допустимые жидкости охлаждения сварочной горелки

Жидкость охлаждения	Диапазон температур
blueCool -10	-10 °C до +40 °C (14 °F до +104 °F)
KF 23E (стандарт)	-10 °C до +40 °C (14 °F до +104 °F)
KF 37E	-20 °C до +30 °C (-4 °F до +86 °F)
blueCool -30	-30 °C до +40 °C (-22 °F до +104 °F)

5.2.3.3 Максимальная длина шланг-пакета

Все данные относятся к общей длине шланг-пакета всей сварочной системы и представляют примеры конфигураций (компоненты из портфолио EWM со стандартной длиной). Шланги прокладывать по прямой и без перегибов, с учетом макс. высоты подачи.

Насос: Pmax = 3,5 бар (0.35 МПа)

Источник тока	Шланг-пакет	Механизм подачи проволоки	miniDrive	Горелка	макс.
Компактный	✗	✗	✓ (25 м / 82 ft.)	✓ (5 м / 16 ft.)	30 м 98 ft.
	✓ (20 м / 65 ft.)	✓	✗	✓✓ (5 м / 16 ft.)	
Декомпактный	✓ (25 м / 82 ft.)	✓	✗	✓ (5 м / 16 ft.)	
	✓ (15 м / 49 ft.)	✓	✓ (10 м / 32 ft.)	✓ (5 м / 16 ft.)	

5.2.3.4 Заправка охлаждающей жидкости

После включения аппарата насос жидкости охлаждения запускается макс. на 2 минуты (заполнение шланг-пакета). Если прибор в течение этого времени не зафиксирует достаточный расход жидкости охлаждения, насос жидкости охлаждения отключится (защита от повреждений из-за работы всухую). Одновременно на индикаторе параметров сварки отображается сообщение о неисправности в системе жидкостного охлаждения. При достаточном расходе жидкости охлаждения насос жидкости охлаждения отключается еще до завершения 2-минутного периода (готовность к работе).

Если уровень жидкости охлаждения опустится ниже отметки минимального уровня в баке, может потребоваться удаление воздуха из контура жидкости охлаждения. В этом случае сварочный аппарат отключит насос жидкости охлаждения и подаст сигнал ошибки по жидкости охлаждения, > см. главу 7.2.

Прибор поставляется изготовителем с заправленной охлаждающей жидкостью на минимальном уровне.



Уровень охлаждающей жидкости не должен опускаться ниже маркировки «MIN»!

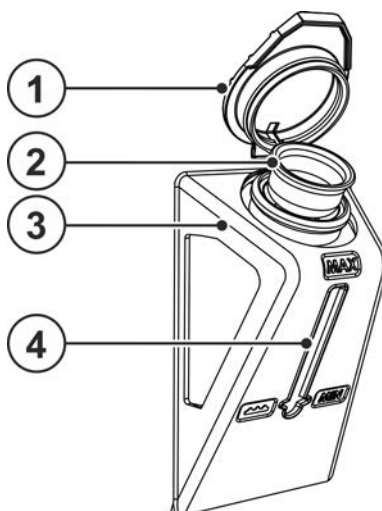


Рисунок 5-2

Поз.	Символ	Описание
1		Запорная крышка бака с охлаждающей жидкостью
2		Сетчатый фильтр охлаждающей жидкости
3		Бак с охлаждающей жидкостью > см. главу 5.2.3

Поз.	Символ	Описание
4		Индикатор уровня MIN -----минимальный уровень жидкости охлаждения MAX -----максимальный уровень жидкости охлаждения

- Снять запорную крышку бака для жидкости охлаждения.
- Съёмный сетчатый фильтр проверить на загрязнения, при необходимости очистить и установить на прежнее место.
- Залить жидкость охлаждения до отметки «MAX» индикатора уровня и установить запорную крышку.
- Включить источник тока главным выключателем.

5.2.4 Подключение сварочной горелки



Контур охлаждения (модуль охлаждения < > сварочная горелка) запрещается разрывать, так как это приведет к повреждению насоса жидкости охлаждения из-за температурной перегрузки (отсутствии циркуляции жидкости охлаждения). В зависимости от исполнения аппарата при использовании сварочных горелок с воздушным охлаждением должна быть принята одна из следующих мер:

- **Выключить охлаждение горелки (см. функцию «Режим охлаждения сварочной горелки» в меню конфигурации аппарата обзора системы управления).**
- **Установить перемычку для шланга между линиями подачи и отвода жидкости охлаждения (жидкость охлаждения может циркулировать в устройстве охлаждения).**
- **Разъединить линию управления и питания между модулем охлаждения и сварочным аппаратом.**

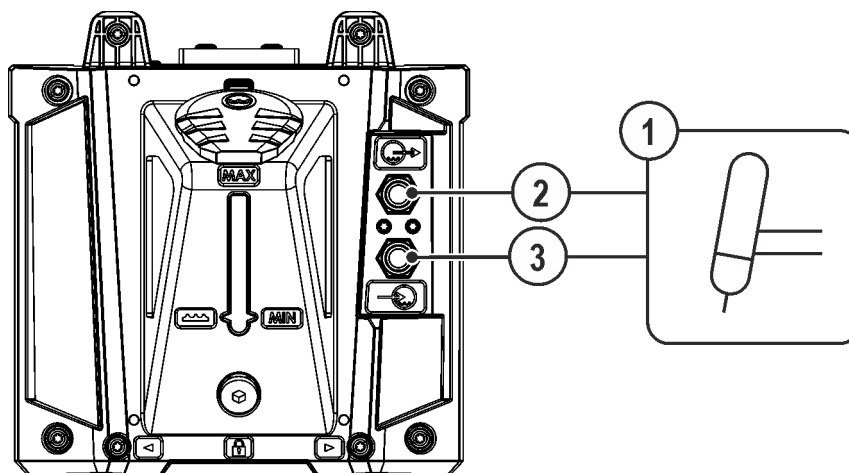


Рисунок 5-3

Поз.	Символ	Описание
1		Сварочные горелки
2		Быстроразъемная муфта, синяя Подача охлаждающей жидкости к горелке
3		Быстроразъемная муфта, красная Отвод охлаждающей жидкости от горелки

- Зафиксировать штуцера подключения шлангов охлаждающей воды в соответствующих быстродействующих соединительных муфтах: отвод – красный - к быстродействующей соединительной муфте, красная (отвод охлаждающей жидкости) и подача – синий – к быстродействующей соединительной муфте, синяя (подача охлаждающей жидкости).

6 Техническое обслуживание, уход и утилизация

6.1 Общее

ВНИМАНИЕ



Ненадлежащее техническое обслуживание, проверка и ремонт.

Техническое обслуживание, проверка и ремонт продукта должны выполняться только квалифицированным и компетентным персоналом. Компетентный специалист — это специалист, который, опираясь на свое образование, знания и опыт, в состоянии распознать возможные опасности и их последствия при проверке источников сварочного тока, а также принять требуемые меры безопасности.

- Соблюдать предписания по техническому обслуживанию > см. главу 6.3.
- Если оборудование не пройдет одну из перечисленных ниже проверок, то эксплуатация аппарата запрещается до тех пор, пока неисправность не будет устранена и не будет произведена повторная проверка.













По всем вопросам по обслуживанию обращайтесь к своему торговому представителю, поставщику аппарата. Возврат товара по гарантии возможен только через торгового представителя.

При замене используйте только оригинальные запчасти. Заказывая запчасти, указывайте тип аппарата, серийный номер и артикульный номер аппарата, типовое обозначение и артикульный номер запасной части.

Данный аппарат практически не нуждается в техническом обслуживании при соблюдении указанных условий окружающей среды и обеспечении нормальных условий эксплуатации. Необходимость в уходе минимальная.

При эксплуатации загрязненного аппарата сокращаются срок службы и продолжительность включения. Основными критериями для определения интервалов очистки являются условия окружающей среды и связанное с ними загрязнение аппарата (однако очистку следует выполнять не реже двух раз в год).

6.2 Пояснение знаков

Персонал	
	Сварщик / оператор
	Сервисный персонал / сведущее лицо
Проверка	
	Визуальная проверка
	Проверка функционирования
Период, интервал	
	Односменный режим работы
	Многосменный режим работы
	Каждые 8 часов
	Ежедневно
	Еженедельно
	Ежемесячно
	Раз в полгода
	Ежегодно

6.3 План техобслуживания

Проверяющий	Тип проверки		Действия по техобслуживанию	Ремонтник
			<p>! Описываемые рабочие операции разрешается выполнять только лицам, уполномоченным на проверку и/или ремонт и имеющим соответствующее образование! Не проводимые пункты проверки опускаются.</p> <ul style="list-style-type: none"> Проверка и чистка сварочной горелки. Образование отложений внутри горелки может привести к короткому замыканию, существенному ухудшению результатов сварки и, как следствие, к повреждению горелки! Соединения кабелей сварочного тока (проверить на прочность посадки и фиксацию). Баллон защитного газа закреплен фиксирующими элементами (цепь/ремень)? Устройство для разгрузки натяжения: шланг-пакеты зафиксированы устройством для разгрузки натяжения? 	
			<ul style="list-style-type: none"> Все питающие линии и их подключения (кабели, шланги, шланг-пакеты) проверить на предмет повреждений и герметичности. Проверить сварочную систему на повреждения корпуса. Элементы, предназначенные для транспортировки (ремень, рым-болты, ручка, транспортировочные ролики, тормоза со стопорным устройством) и соответствующие элементы безопасности (защитные кожухи) находятся на своих местах и исправны? 	
			<ul style="list-style-type: none"> Соединения шлангов жидкости охлаждения (быстроразъемные соединители, муфты) очистить от загрязнений, в случае неиспользования установить защитные кожухи. Электромагнитный клапан теста газа надлежащим образом открывается и закрывается. Проверка рабочих, сигнальных и контрольных ламп, защитных и исполнительных устройств. 	
			Очистка грязеулавливающего фильтра (если требуется) > см. главу 6.3.2	
			Очистить наружные поверхности влажной тканью (не использовать агрессивные чистящие средства).	
			Очистка источника тока (инвертор) > см. главу 6.3.3	
			Очистка теплообменника (охлаждение горелки) > см. главу 6.3.4	
			<ul style="list-style-type: none"> Проверка на достаточную защиту от замерзания Замена жидкости охлаждения (охлаждение горелки) > см. главу 6.3.1 	
			Периодическая инспекция и проверка > см. главу 6.3.5	

6.3.1 Замена жидкости охлаждения

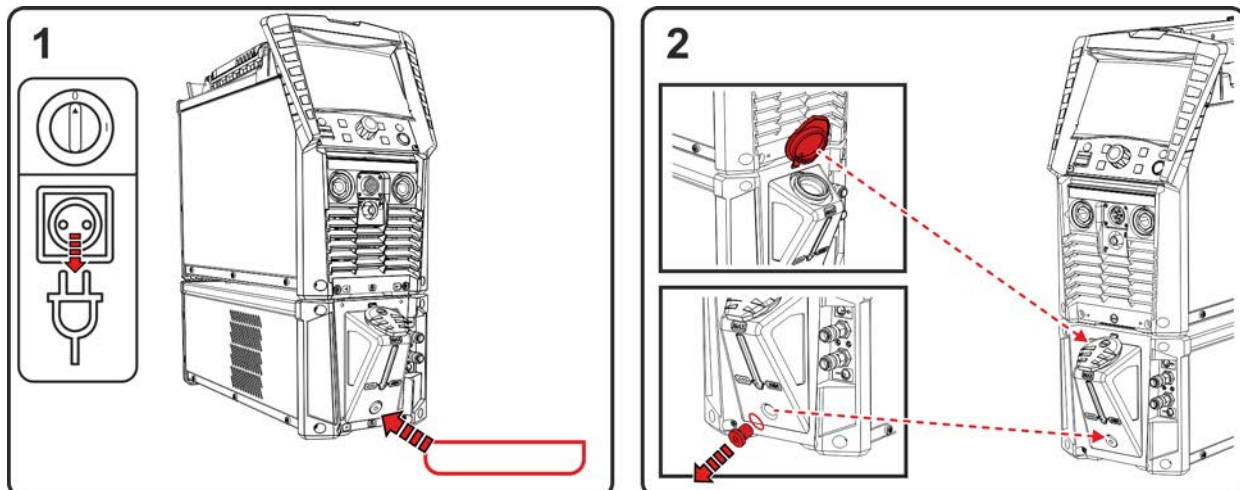


Рисунок 6-1

- Выключить аппарат и вынуть сетевую вилку из розетки. Установить подходящую емкость под резьбовой пробкой бака для жидкости охлаждения.
- Вывинтить резьбовую пробку бака для жидкости охлаждения (для поступления воздуха открыть крышку бака).

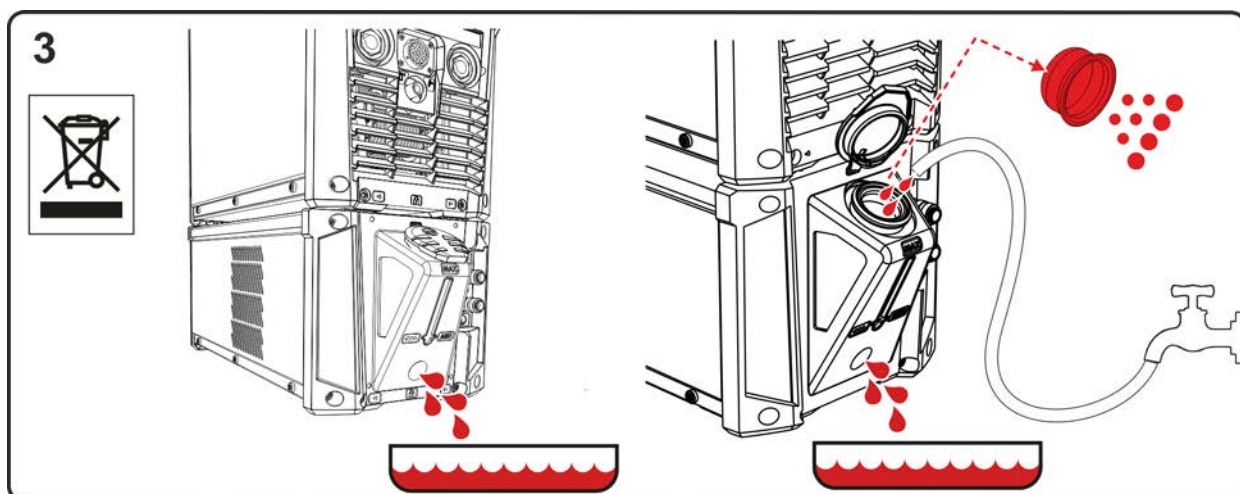


Рисунок 6-2

- Дождаться, пока вся жидкость охлаждения вытечет из бака в приемную емкость.
- Сетчатый фильтр вынуть из наливного патрубка и очистить.
- Затем водой удалить остатки загрязнений из бака.

Соблюдайте официальные предписания по утилизации!

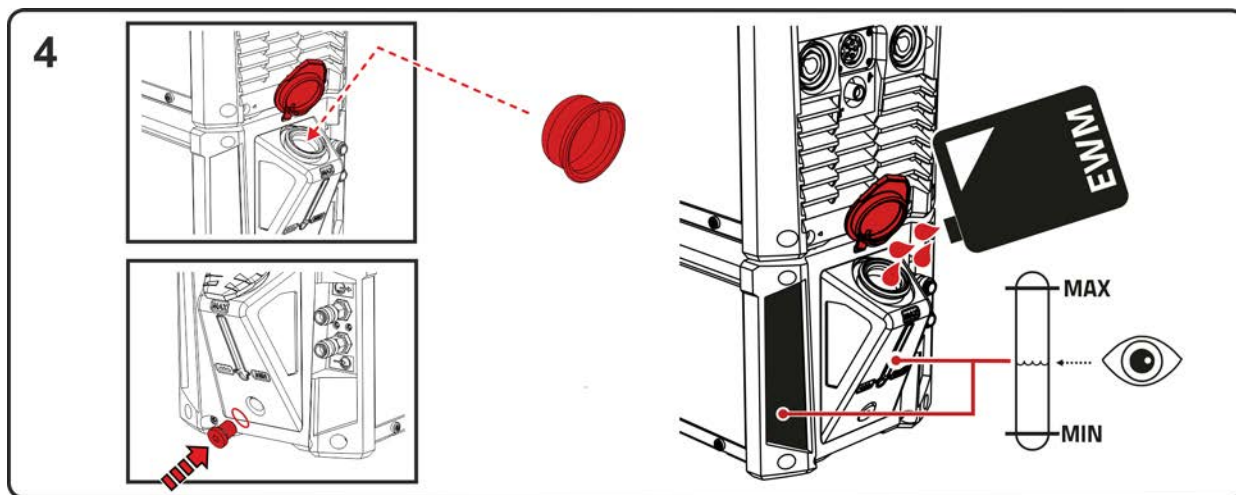


Рисунок 6-3

- Очищенный сетчатый фильтр вставить в наливной патрубок, винтить в бак резьбовую пробку с уплотнением.
- Заполнить бак оригинальной жидкостью охлаждения EWM, не превышая максимальный уровень жидкости. После заполнения закрыть крышку бака и удалить воздух из контура жидкости охлаждения > см. главу 7.2.

6.3.2 Грязеулавливающий фильтр

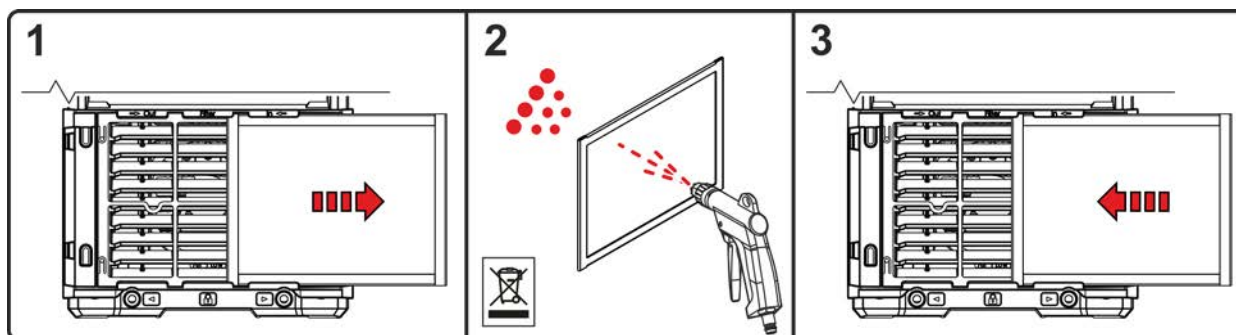


Рисунок 6-4

- Демонтировать грязеулавливающие фильтры и продуть сжатым воздухом без примесей воды и масла.
- После очистки смонтировать в обратной последовательности.

Соблюдайте официальные предписания по утилизации остатков загрязнений!

6.3.3 Источник тока (инвертор)

⚠ ВНИМАНИЕ

Опасность травмирования при недостаточном уровне образования!

Во избежание травм описанные ниже работы по техобслуживанию должны проводиться только квалифицированными специалистами.

- Эту работу по техобслуживанию разрешается проводить только обученным и авторизованным специалистам.
- Соблюдать предупреждения и указания, приведенные в начале этой главы!

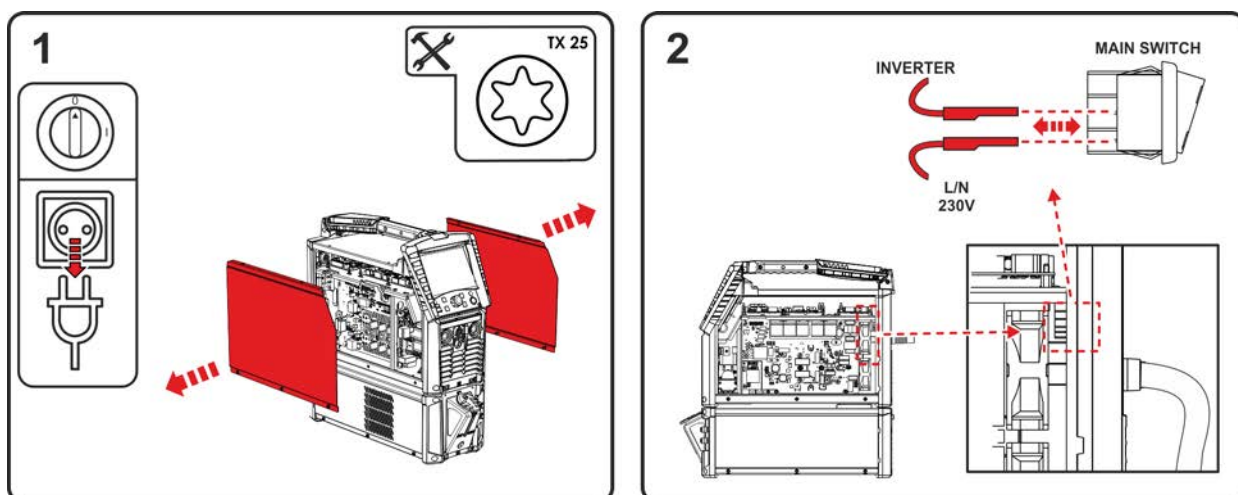


Рисунок 6-5

- Выключить аппарат и вынуть сетевую вилку из розетки. Удалить винты боковых стенок. Снять боковые стенки (отсоединить внизу сбоку и вытянуть вниз).
- Отсоединить все четыре кабеля подключения к сети (плоский штекер 6,3 мм) от главного выключателя.

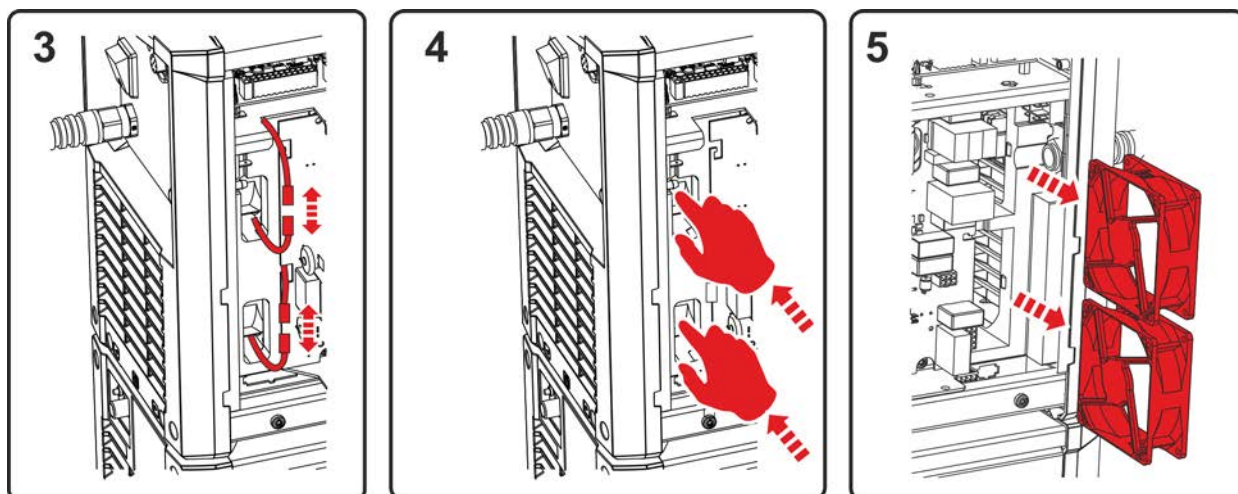


Рисунок 6-6

- Отсоединить штекеры линий подачи питания к вентилятору аппарата.
- Пальцами через соответствующие отверстия сдвинуть вентилятор к противоположной стороне.
- Извлечь вентилятор аппарата.

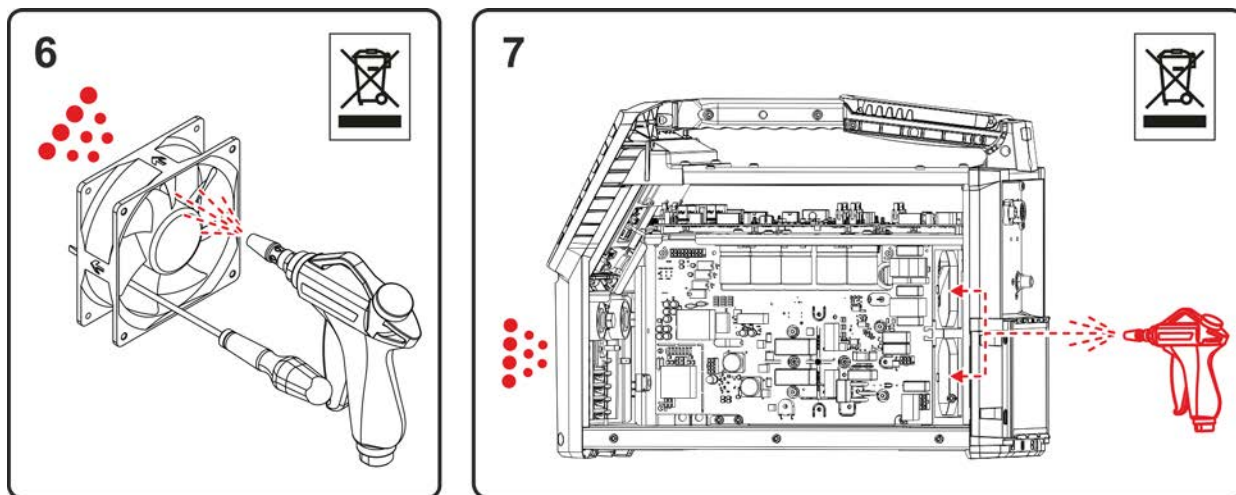


Рисунок 6-7

- Очистить вентилятор сжатым воздухом без примесей воды и масла.

Механически заблокировать крыльчатку вентиляторов аппарата (сжатый воздух может провернуть и тем самым повредить вентиляторы аппарата)!

- В направлении сзади вперед продуть инвертор через оба отверстия для вентилятора, используя сжатый воздух без примесей воды и масла. Не направлять струю сжатого воздуха непосредственно на внешние электронные детали.

Соблюдайте официальные предписания по утилизации остатков загрязнений!

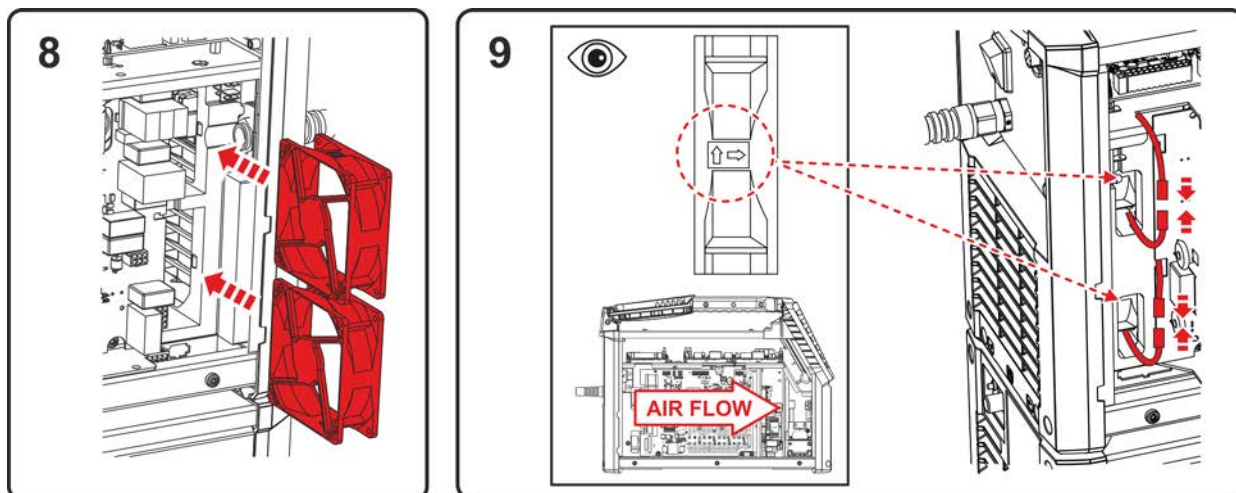


Рисунок 6-8

- Установить вентилятор аппарата (соблюдать направление монтажа).
- Подключить штекеры линий подачи питания к вентилятору аппарата.

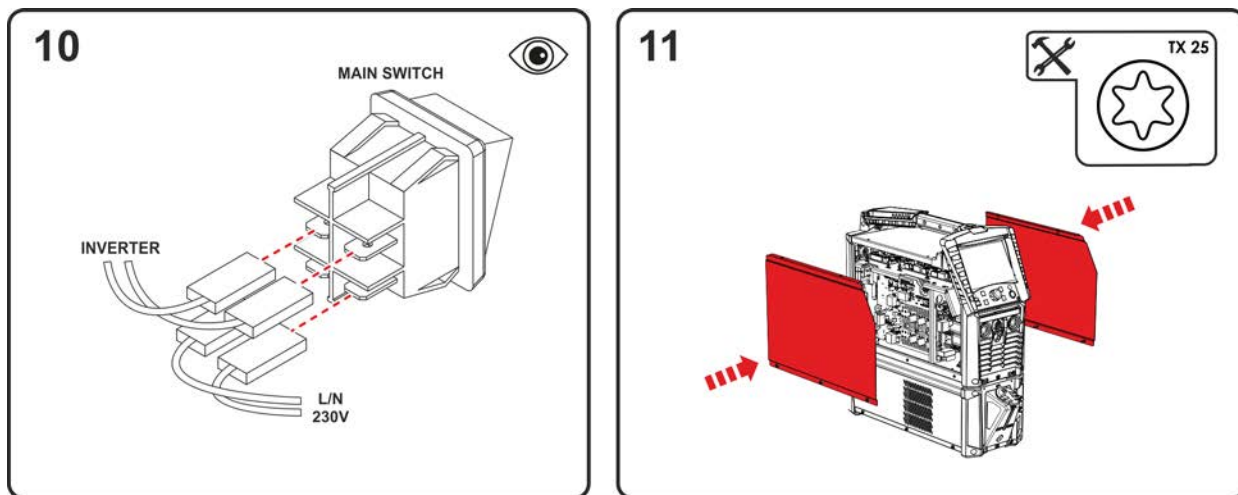


Рисунок 6-9

- Подключить на главном выключателе все четыре кабеля подключения к сети (соблюдать вход/выход).
- Установить и привинтить боковые стенки.
- Проверить аппарат по действующим предписаниям.

6.3.4 Теплообменник (охлаждение горелки)

⚠ ВНИМАНИЕ



Опасность травмирования при недостаточном уровне образования!

Во избежание травм описанные ниже работы по техобслуживанию должны проводиться только квалифицированными специалистами.

- Эту работу по техобслуживанию разрешается проводить только обученным и авторизованным специалистам.
- Соблюдать предупреждения и указания, приведенные в начале этой главы!

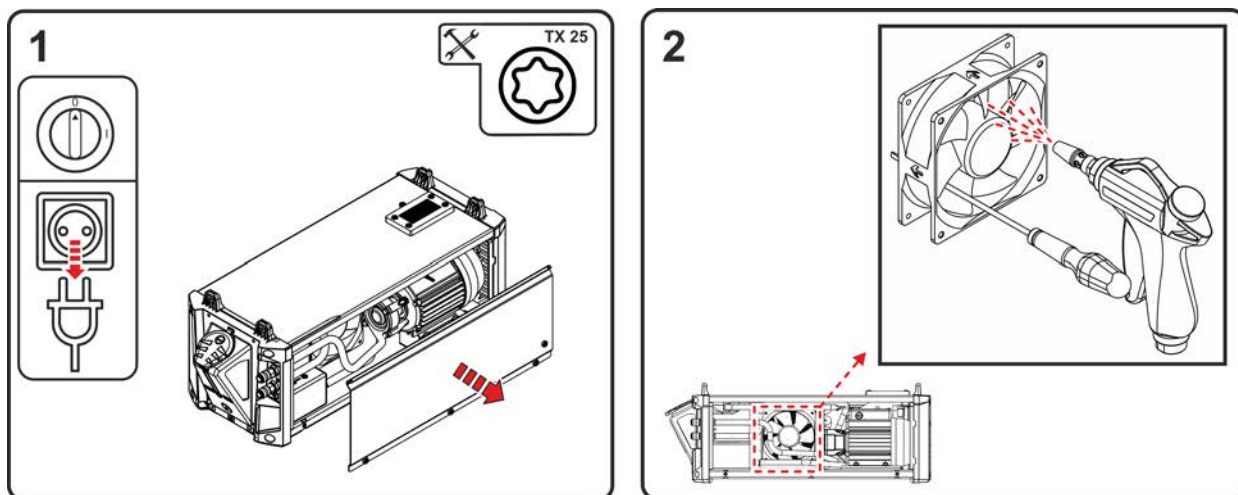


Рисунок 6-10

- Выключить аппарат и вынуть сетевую вилку из розетки. Удалить винты боковых стенок. Снять боковые стенки (отсоединить внизу сбоку и вытянуть вниз).
- Очистить вентилятор сжатым воздухом без примесей воды и масла.

Механически заблокировать крыльчатку вентиляторов аппарата (сжатый воздух может провернуть и тем самым повредить вентиляторы аппарата)!

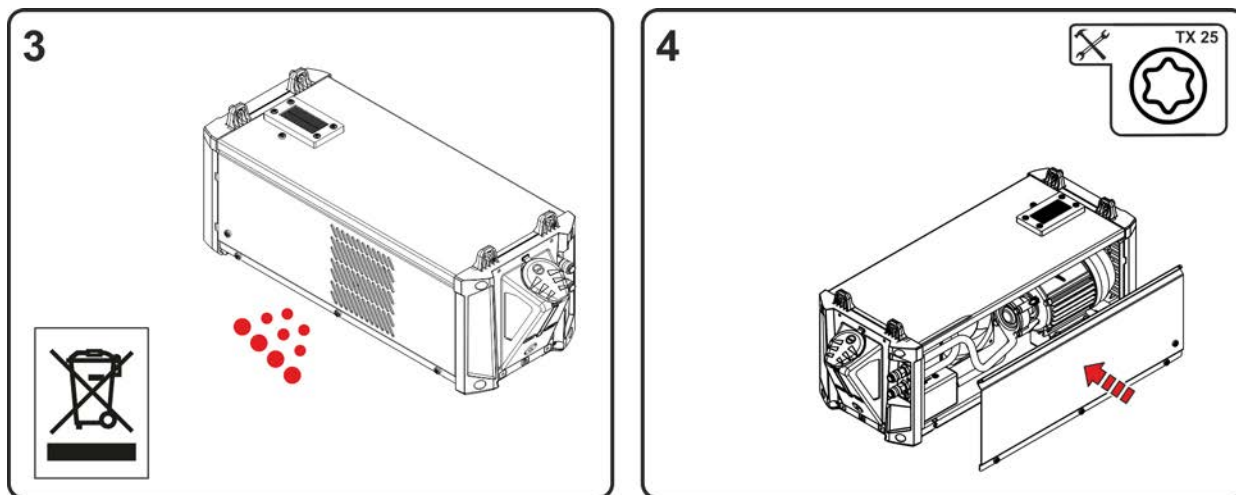


Рисунок 6-11

Соблюдайте официальные предписания по утилизации!

- После очистки снять механическую блокировку вентиляторов, закрыть аппарат в обратной последовательности и проверить его по действующим предписаниям.

6.3.5 Ежегодная проверка (осмотр и проверка во время эксплуатации)

Необходимо выполнять регулярную проверку согласно стандарту IEC 60974-4 «Регулярный осмотр и проверка». Наряду с упомянутыми здесь предписаниями касательно проверок следует соблюдать и соответствующее национальное законодательство.

Более подробную информацию можно найти в прилагаемой брошюре «Warranty registration», а также на сайте www.ewm-group.com в разделах о гарантии, техническом обслуживании и проверке!

6.4 Утилизация изделия



Правильная утилизация!

Аппарат изготовлен из ценных материалов, которые можно превратить в сырье путем вторичной переработки; он также содержит электронные узлы, подлежащие ликвидации.

- **Не выбрасывайте оборудование вместе с бытовыми отходами!**
- **Соблюдайте официальные предписания по утилизации!**
- В соответствии с нормами ЕС (директива 2012/19/ЕС по утилизации электрического и электронного оборудования) отработанные электрические и электронные приборы запрещено выбрасывать вместе с несортированными твердыми бытовыми отходами. Их следует собирать отдельно от прочих отходов. Символ мусорного бака на колесах указывает на необходимость отдельного сбора. Данный прибор должен передаваться для утилизации или для вторичной переработки в специальные пункты отдельного сбора отходов.
- В Германии согласно закону (закон о сбыте, возврате и экологически безвредной утилизации электрических и электронных приборов (ElektroG)) отработанный прибор следует выбрасывать отдельно от несортированных твердых бытовых отходов. Общественно-правовые организации по утилизации отходов (коммуны) оборудуют для этого пункты сбора, которые бесплатно принимают отработанные приборы из частных домовладений.
- Информацию о возврате или сборе отработанных приборов предоставляют компетентные органы городского или коммунального управления.
- Кроме того, на территории Европы возможен возврат аппаратов партнерам фирмы EWM по сбыту.

7 Устранение неполадок

Все изделия проходят жесткий производственный и выходной контроль. Если, несмотря на это, в работе изделия возникают какие-либо неисправности, проверьте его в соответствии с представленным ниже списком. Если проверка не приведет к восстановлению работоспособности изделия, необходимо сообщить об этом уполномоченному дилеру.

7.1 Контрольный список по устранению неисправностей

Основным условием безупречной работы является применение оборудования аппарата, подходящего к используемому материалу и газу!

Соблюдайте требования руководства по эксплуатации сварочного аппарата

Экспликация	Символ	Описание
	↘	Ошибка / Причина
	✘	Устранение неисправностей

Неисправность в системе жидкости охлаждения/отсутствует жидкость охлаждения

- ↘ Недостаточный расход жидкости охлаждения
 - ✘ Проверить уровень жидкости охлаждения и при необходимости долить
 - ✘ Устранить места излома в системе линий (пакеты шлангов)
 - ✘ Комплект шлангов горелки необходимо выпрямить
- ↘ Воздух в контуре жидкости охлаждения
 - ✘ Удаление воздуха из контура жидкости охлаждения > см. главу 5.2.3.4
- ↘ Водяной насос заблокирован
 - ✘ Провернуть вал насоса (только квалифицированные специалисты) > см. главу 7.3

Неисправности

- ↘ Проблемы с соединением
 - ✘ Подсоединить кабели управления или проверить правильность прокладки.

7.2 Удаление воздуха из контура жидкости охлаждения

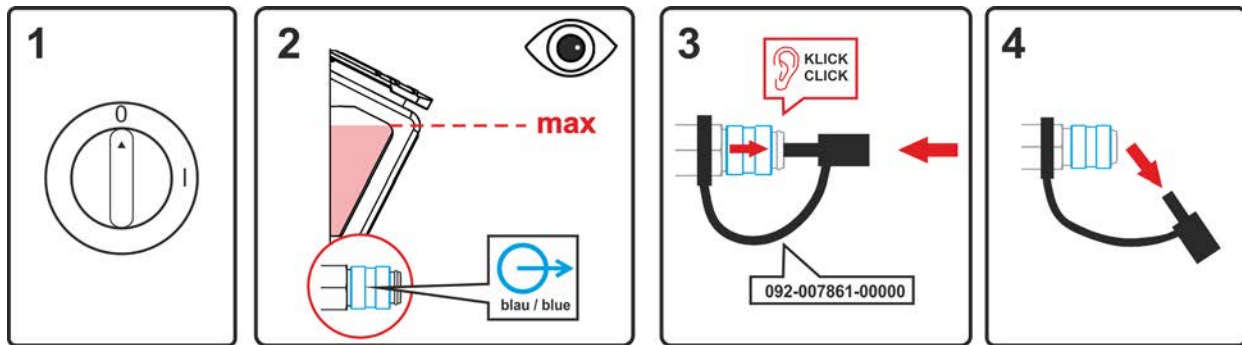


Рисунок 7-1

- Выключить аппарат и заполнить бак для жидкости охлаждения до максимального уровня.
- С помощью подходящего приспособления разблокировать быстродействующую соединительную муфту (присоединение открыто).

Для удаления воздуха из системы охлаждения следует всегда использовать синий штуцер, максимально углубленный в систему подачи жидкости охлаждения (поблизости от бака)!

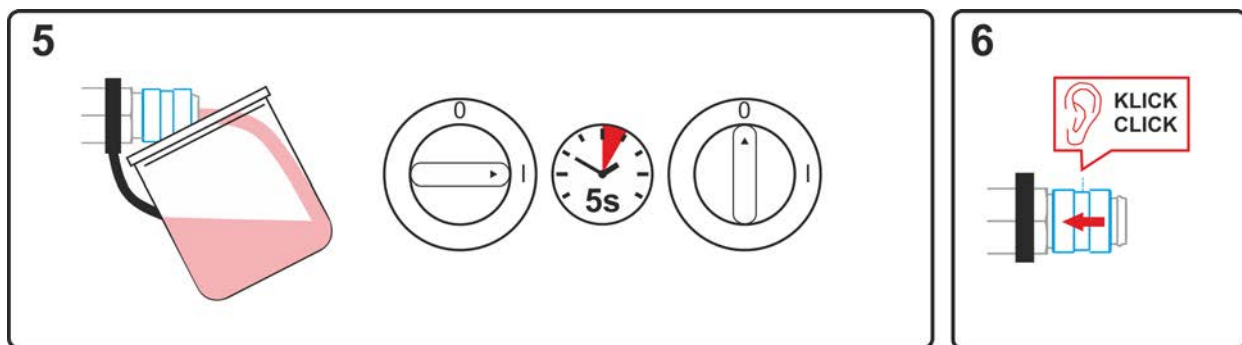


Рисунок 7-2

- Разместить у быстродействующей соединительной муфты подходящую емкость для сбора жидкости охлаждения и включить аппарат припл. на 5 секунд.
- Заблокировать быстродействующую соединительную муфту, сдвинув назад замочное кольцо.

7.3 Вращение вала водяного насоса (контур охлаждения)

⚠ ВНИМАНИЕ



Ни в коем случае не выполнять неквалифицированный ремонт и модификации! Во избежание травмирования персонала и повреждения аппарата ремонт или модификация аппарата должны выполняться только квалифицированным, обученным персоналом!

При несанкционированных действиях гарантия теряет силу!

- Ремонт поручать обученным лицам (квалифицированному персоналу)!



Опасность травмирования вследствие поражения электрическим током!

Контакт с находящимися под электрическим напряжением компонентами может привести к опасному для жизни поражению электрическим током и ожогам. Даже прикосновение к компонентам под низким напряжением может вызвать шок и привести к несчастному случаю.

- Запрещается прикасаться к компонентам, находящимся под напряжением, таким как гнезда выхода сварочного тока, сварочные прутки, вольфрамовые или проволочные электроды.
- Сварочные горелки и/или электрододержатели укладывать только на изолирующие подкладки!
- Использовать все требуемые средства индивидуальной защиты (в зависимости от области применения)!
- Открывать аппарат разрешается только квалифицированным специалистом!
- Аппарат запрещается использовать для оттаивания труб!

Длительное хранение и загрязнение охлаждающей жидкости вместе могут привести к заклиниванию водяного насоса.

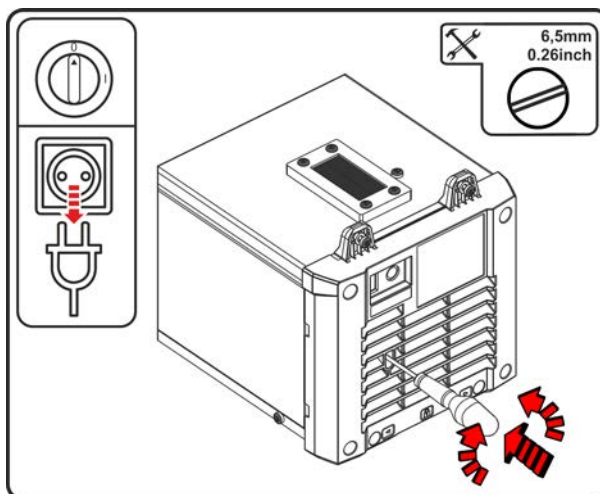


Рисунок 7-3

- Выключить аппарат с помощью главного выключателя.
- Через сервисное отверстие вставить шлицевую отвертку с шириной рабочего конца не более 6,5 мм в центр вала насоса. Вращать отвертку по часовой стрелке до тех пор, пока не будет восстановлена легкость вращения вала насоса.
- Извлечь отвертку.
- Включить источник тока главным выключателем.

8 Технические характеристики

8.1 Cool XQ 40

Предельные значения в технических характеристиках определяются для комбинированной комплексной системы (устройство охлаждения и сварочный аппарат).

	Cool XQ 40	Cool XQ 40 MV
Напряжение питания (сварочного аппарата)	1x 230 В	1x 120 В / 1x 230 В
Частота	50/60 Гц	
макс. Холодопроизводительность (+25°C/77°F)	1100 Вт	
Холодопроизводительность при подаче 1 л/мин (+25°C/77°F)	790 Вт	
Температура окружающей среды ^[1]	-25 °C до +40 °C	
макс. Производительность	5 л/мин / 1,3 gal./min	
макс. Высота подачи	35 М / 115 ft.	
макс. Давление насоса	3,5 бар / 0.35 МПа	
Насос	Центробежный насос	
макс. Емкость бака	2,3 л / 0.6gal.	
Контроль расхода		
Граница ошибки	0,6 l/min / 0.16 gal./min	
Граница предупреждения ^[2]	+0,3 l/min / +0.08 gal./min	
Temperaturüberwachung		
Граница ошибки	70°C / 158°F	
Граница предупреждения ^[2]	-5°C / -23°F	
Класс защиты	I	
Класс перенапряжения	III	
Степень загрязнения	3	
Жидкость охлаждения	> см. главу 5.2.3.2	
Охлаждение аппарата / класс защиты	Вентилятор (AF) / IP 23	
Уровень шума ^[3]	< 70 дБ (А)	
Класс ЭМС	А	
Знаки безопасности	CE / EAC	
Применяемые стандарты	см. Декларацию соответствия (документация на аппарат)	
Размеры (l x b x h)	588 x 224 x 200 мм 23.1 x 8.8 x 7.9 дюйм	
Вес без жидкости охлаждения	10,4 кг 22.9 фунт	12,5 кг 27.6 фунт

^[1] Требования к температуре окружающей среды зависят от используемой жидкости охлаждения! Учитывайте рабочий диапазон температур жидкости охлаждения!

^[2] Отклонение (смещение) настроенной границы ошибки

^[3] Уровень шума на холостом ходу и в рабочем режиме при нормальной мощности по IEC 60974- 1 в максимальной рабочей точке.

9 Принадлежности

9.1.1 Охлаждение сварочной горелки

Тип	Обозначение	Номер изделия
HOSE BRIDGE UNI	Перемычка для шланга	092-007843-00000

9.1.1.1 Тип жидкости охлаждения blueCool

Тип	Обозначение	Номер изделия
blueCool -10 5 l	Жидкость охлаждения до -10 °C (14 °F), 5 л	094-024141-00005
blueCool -10 25 l	Жидкость охлаждения до -10 °C (14 °F), 25 л	094-024141-00025
blueCool -30 5 l	Жидкость охлаждения до -30 °C (22 °F), 5 л	094-024142-00005
blueCool -30 25 l	Жидкость охлаждения до -30 °C (22 °F), 25 л	094-024142-00025
FSP blueCool	Устройство контроля защиты от замерзания	094-026477-00000

9.1.1.2 Тип жидкости охлаждения KF

Тип	Обозначение	Номер изделия
KF 23E-5	Жидкость охлаждения до -10 °C (14 °F), 5 л	094-000530-00005
KF 23E-200	Охлаждающая жидкость (-10 °C), 200 литров	094-000530-00001
KF 37E-5	Жидкость охлаждения до -20 °C (4 °F), 5 л	094-006256-00005
KF 37E-200	Жидкость охлаждения (-20 °C), 200 l	094-006256-00001
TYP1	Устройство контроля защиты от мороза	094-014499-00000

9.2 Опции

Тип	Обозначение	Номер изделия
ON Water Filter K.0006	Опциональный водяной фильтр	092-004024-00000
ON Filter TG.11/K.06	Грязеулавливающий фильтр для поступающего воздуха	092-004056-00000

9.3 Система транспортировки

Тип	Обозначение	Номер изделия
Trolley 35.3	Транспортная тележка для источника тока, 1 модуль, баллон защитного газа 10–50 л	090-008847-00000
Trolley XQ 55-5	Транспортная тележка	090-008637-00000
ON CS Trolley 35.2-2	Крановая подвеска для Trolley 35.2-2	092-002931-00000

10 Приложение

10.1 Поиск дилера

Sales & service partners

www.ewm-group.com/en/specialist-dealers



"More than 400 EWM sales partners worldwide"