



SE

Trådmatarenhet

Drive XQ AC

099-005613-EW506

Beakta vidare systemdokumentation!

23.04.2019

**Register now
and benefit!
Jetzt Registrieren
und Profitieren!**

www.ewm-group.com



Allmänna hänvisningar

WARNING



Läs bruksanvisningen!

Bruksanvisningen informerar om säker användning av produkterna.

- Läs och följ bruksanvisningen för samtliga systemkomponenter, i synnerhet säkerhets- och varningsanvisningarna!
- Beakta föreskrifter om förebyggande av olyckor och nationella bestämmelser!
- Förvara bruksanvisningen på aggregats användningsplats.
- Säkerhets- och varningsskyltar på aggregatet informerar om eventuella faror. De måste vara identifierbara och läsbara.
- Aggregatet är tillverkat i enlighet med aktuell teknisk utvecklingsnivå samt gällande regler och standarder och får endast användas, underhållas och repareras av fackpersonal.
- Tekniska ändringar på grund av vidareutveckling inom aggregattekniken kan leda till olika svetsförhållanden.

Kontakta er återförsäljare eller vår kundservice på +49 2680 181-0 om ni har frågor angående installation, idrifttagande, användning, speciella omständigheter på användningsplatsen samt ändamålsenlig användning .

En lista över auktoriserade återförsäljare finns på www.ewm-group.com/en/specialist-dealers.

Ansvar i sammanhang med användning av denna anläggning begränsas uttryckligen till anläggningens funktion. Allt annat ansvar, av vilket slag det vara må, uteslutes uttryckligen. Denna befrielse från ansvar accepteras av användaren vid idrifttagning av anläggningen.

Såväl iakttagandet av denna anvisning som även villkoren och metoderna vid installation, drift, användning och skötsel av aggregatet kan inte övervakas av tillverkaren.

Ett felaktigt utförande av installationen kan leda till materiella skador och även innebära att personer utsätts för risker. Därför övertar vi inget slags ansvar för förluster, skador och kostnader, som resulterar av felaktig installation, icke fackmässig drift samt felaktig användning och skötsel eller på något sätt står i samband härmed.

© EWM AG

Dr. Günter-Henle-Straße 8

D-56271 Mündersbach · Tyskland

Tfn: +49 2680 181-0, Fax: -244

E-post: info@ewm-group.com

www.ewm-group.com

Upphovsrätten till detta dokument förblir hos tillverkaren.

Kopiering, även i form av utdrag, endast med skriftligt godkännande.

Innehållet i detta dokument har noga undersökts, kontrollerats och bearbetats, ändå förbehåller vi oss för ändringar, skrivfel och misstag.

1 Innehållsförteckning

1	Innehållsförteckning	3
2	För Din säkerhet	5
2.1	Upplysningar betr. bruksanvisningens användning	5
2.2	Symbolförklaring	6
2.3	Del av den samlade dokumentationen	7
3	Ändamålsenlig användning	8
3.1	Användning och drift uteslutande med följande aggregat	8
3.2	Användningsområde	8
3.3	Hänvisningar till standarder	8
3.3.1	Garanti	8
3.3.2	Konformitetsdeklaration	8
3.3.3	Servicedokument (reservdelar och kopplingscheman)	9
3.3.4	Kalibrering/validering	9
4	Apparatbeskrivning - snabböversikt	10
4.1	Sett framifrån/sett från sidan från höger	10
4.2	Sett bakifrån/sett från vänster sida	12
5	Uppbyggnad och funktion	14
5.1	Transport och uppställning	14
5.1.1	Omgivningskrav	14
5.1.1.1	Under drift	14
5.1.1.2	Transport och förvaring	14
5.1.2	Kylning av svetsbrännaren	15
5.1.2.1	Tillåtna brännarkylningsmedel	15
5.1.2.2	Maximal slangpaketlängd	16
5.1.3	Anvisningar för placering av svetsströmsledningar	17
5.1.4	Vagabonderande svetsströmmar	18
5.2	Anslutning mellanslangpaket	19
5.2.1	Dragavlastning till mellanslangpaket	20
5.2.2	Spärra dragavlastningen	20
5.2.3	Skyddsgasförsörjning	20
5.2.4	Anslutning tryckreducerventil	21
5.2.5	Gaskontroll – inställning av skyddsgasmängd	21
5.2.6	Skyddslucka, aggregatstyrning	22
5.3	MIG/MAG-svetsning	22
5.3.1	acArc puls XQ	22
5.3.2	Anslutning svetsbrännare	23
5.3.3	Trådmatning	26
5.3.3.1	Sätt in trådspole	26
5.3.3.2	Byt trådmatningsrullar	27
5.3.3.3	Mata trådelektrod	29
5.3.3.4	Inställning av spolbroms	30
5.3.4	MIG/MAG standardbrännare	31
5.3.5	MIG/MAG-specialsvetsbrännare	31
5.3.5.1	Omkoppling mellan Push/Pull och mellandrift	31
5.3.6	Uppgiftsval manuell	31
5.4	TIG-svetsning	32
5.4.1	Anslutning svetsbrännare	32
5.4.2	Uppgiftsval manuell	32
5.5	Man. elektrodsvetsning	33
5.5.1	Uppgiftsval manuell	33
5.6	Fjärrmanövrering	33
5.7	Åtkomststyrning	34
5.8	Gränssnitt för automatisering	34
5.8.1	Anslutningskontakt för fjärrmanövrering, 19-polig	35
6	Underhåll, skötsel och avfallshantering	36
6.1	Allmänt	36
6.1.1	Rengöring	36

6.1.2	Smutsfilter	36
6.2	Underhållsarbeten, intervall	37
6.2.1	Dagliga underhållsarbeten	37
6.2.2	Underhållsarbeten varje månad	37
6.2.3	Årlig kontroll (inspektion och kontroll under drift)	37
6.3	Avfallshantering av aggregatet	38
7	Avhjälp av störningar.....	39
7.1	Felindikeringar (strömkälla).....	39
7.2	Varningsmeddelanden	42
7.3	Avluftning av kylmedelskretsen.....	43
7.4	Checklista för åtgärdande av fel	43
8	Tekniska data.....	45
8.1	Drive XQ AC.....	45
9	Tillbehör	46
9.1	Svetsbrännare, elektrodhållare och återledarkabel	46
9.2	Allmänt tillbehör.....	46
9.3	Fjärrstyrning, 7-polig	46
9.3.1	Förlängningskabel	46
9.4	Fjärrstyrning, 19-polig	46
9.4.1	Anslutningskablar	46
9.4.2	Förlängningskabel	47
9.5	Alternativ	47
10	Förslitningsdelar	48
10.1	Trådmatningsrullar	48
10.1.1	Trådmatningsrullar för ståltråd.....	48
10.1.2	Trådmatningsrullar för aluminiumtråd.....	48
10.1.3	Trådmatningsrullar för rörtråd	49
10.1.4	Trådstyrning.....	49
11	Bilaga.....	50
11.1	Återförsäljarsökning	50

2 För Din säkerhet

2.1 Upplysningar betr. bruksanvisningens användning

FARA

Arbets- eller driftsförfaranden som måste följas exakt för att utesluta en omedelbart hotande, allvarlig personskada eller död.

- Säkerhetsanvisningen innehåller signalordet "FARA" med en generell varningssymbol i sin rubrik.
- Faran förtydligas dessutom genom ett piktogram i marginalen.

VARNING

Arbets- eller driftsförfaranden som måste följas exakt för att utesluta en möjlig, allvarlig personskada eller död.

- Säkerhetsanvisningen innehåller signalordet "VARNING" med en generell varningssymbol i sin rubrik.
- Faran förtydligas dessutom genom ett piktogram i marginalen.

OBSERVERA

Arbets- eller driftsförfaranden som måste följas exakt för att utesluta en möjlig, lätt personskada.

- Säkerhetsanvisningen innehåller signalordet "SE UPP" med en generell varningssymbol i sin rubrik.
- Faran förtydligas genom ett piktogram i marginalen.



Tekniska detaljer som användaren måste beakta för att undvika skador på egendom och maskin.

Indikeringar beträffande tillvägagångssätt samt uppräkningslistor som visar dig steg för steg vad du ska göra i speciella situationer känner du igen med hjälp av blickfångarpunkterna, t.ex.:

- ansluta och låsa kontakten för svetsströmledningen i motsvarande motkontakt.

2.2 Symbolförklaring

Symbol	Beskrivning	Symbol	Beskrivning
	Beakta tekniska detaljer		tryck och släpp (peka/tryck)
	Koppla från aggregatet		Släpp
	Koppla på aggregatet		Tryck och håll intryckt
	fel/ogiltig		koppla
	rätt/giltig		vrid
	Ingång		Siffervärde/inställbart
	Navigera		Signallampan lyser grönt
	Utgång		Signallampan blinkar grönt
	Tidsvisning (exempel: vänta 4 s/tryck)		Signallampan lyser rött
	Avbrott i menyvisningen (ytterligare inställningsmöjligheter möjliga)		Signallampan blinkar rött
	Verktyg ej nödvändigt/ använd ej verk- tyg		
	Verktyg nödvändigt/ använd verktyg		

2.3 Del av den samlade dokumentationen

Denna bruksanvisning är en del av den samlade dokumentationen och gäller endast i kombination med alla deldokument! Läs och följ bruksanvisningarna för samtliga systemkomponenter, i synnerhet säkerhetsanvisningarna!

Bilderna visar ett allmänt exempel med ett svetsssystem.

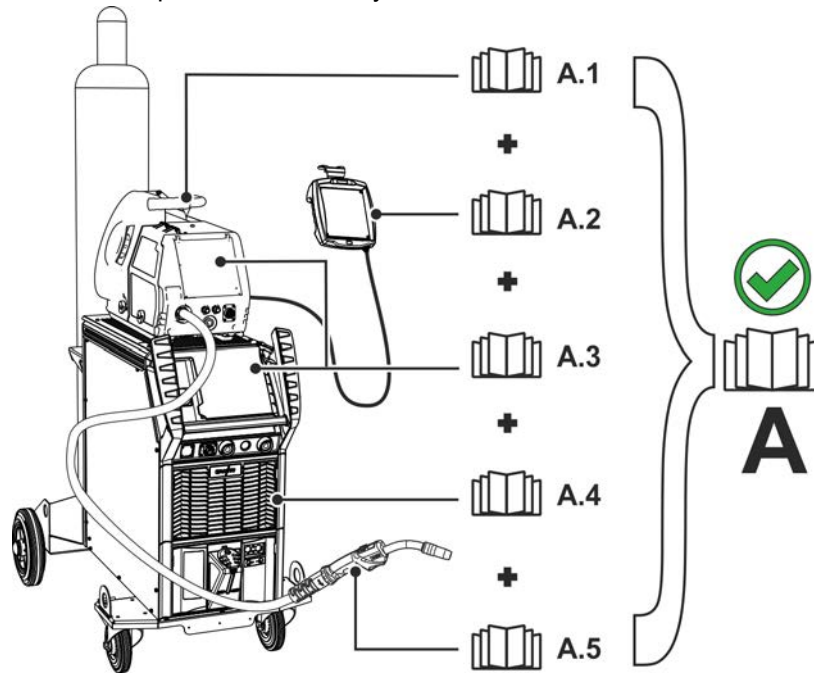


Bild. 2.1

Bilderna visar ett allmänt exempel med ett svetsssystem.

Pos.	Dokumentation
A.1	Trådmatarenhet
A.2	Fjärrstyrning
A.3	Styrning
A.4	Strömkälla
A.5	Svetsbrännare
A	Totaldokumentation

3 Ändamålsenlig användning

⚠ VARNING



Faror på grund av felaktig användning!

Aggregatet är tillverkat i enlighet med aktuell teknisk utvecklingsnivå samt gällande regler och standarder för användning inom industri och annan kommersiell verksamhet. Det är endast avsett för svetsmetoden som anges på typskylten. Vid felaktig användning kan aggregatet utgöra fara för personer, djur och materiella värden. Garantin omfattar inte skador som är ett resultat av felaktig användning!

- Använd aggregatet uteslutande enligt avsedd användning och endast av utbildad, sakkunnig personal!
- Aggregatet får inte förändras eller byggas om på felaktigt sätt!

3.1 Användning och drift uteslutande med följande aggregat

För drift av trådmatarenheten krävs en motsvarande strömkälla (systemkomponent)!

Följande systemkomponenter kan kombineras med detta aggregat:

- Titan XQ 400 AC puls D

3.2 Användningsområde

Aggregatstyrning för multiprocess-svetsmaskiner för MMA-svetsning för följande svetsmetoder:

Maskinserie	Huvudförfarande MIG/MAG-svetsning									Sidoförfarande		
	Standardljusbåge				Impulsbåge					TIG-svetsning (Liftarc)	Manuell elektrosvetsning	Mejsling
	MIG/MAG XQ	forceArc XQ	rootArc XQ	coldArc XQ	MIG/MAG puls XQ	forceArc puls XQ	rootArc puls XQ	coldArc puls XQ	acArc puls XQ			
Titan XQ	✓	✓	✓	✓	✓	✓	✓	✓	✗	✓	✓	✓
Titan XQ AC	✓	✓	✓	✓	✓	✓	✓	✓	✓	✓	✓	✓

3.3 Hänvisningar till standarder

3.3.1 Garanti

Ytterligare information finns i broschyren "Warranty registration" liksom vår information om garanti, underhåll och kontroll på www.ewm-group.com!

3.3.2 Konformitetsdeklaration

Den betecknade produkten uppfyller följande EU-direktiv vad gäller konstruktion och utförande:



- Lågspänningsdirektivet
- Direktivet om elektromagnetisk kompatibilitet (EMC)
- RoHS-direktivet

Vid obehöriga ändringar, icke-fackmässiga reparationer, upplupen tidsfrist gällande "Ljusbågesvetsanordningar – inspektion och kontroll under driften" och/eller otillåtna ombyggnader, som inte uttryckligen tillåtits av tillverkaren är denna försäkran ogiltig. Ett specifikt intyg om överensstämmelse medföljer i original till varje produkt.

3.3.3 Servicedokument (reservdelar och kopplingscheman)

VARNING



Inga felaktiga reparationer och modifikationer!

För att undvika personskador och skador på aggregatet får aggregatet endast repareras resp. modifieras av sakkunniga, kvalificerade personer!

Garantin upphör att gälla vid obehöriga ingrepp!

- Anlita kvalificerade personer (utbildad servicepersonal) vid reparationer!

Kopplingschemana bifogas apparaten i original.

Reservdelar kan beställas hos vederbörande återförsäljare.

3.3.4 Kalibrering/validering

Härmed bekräftas att denna produkt har kontrollerats med kalibrerade mätinstrument enligt de gällande normerna IEC/EN 60974, ISO/EN 17662, EN 50504 och följer de tillåtna toleranserna. Rekommenderade kalibreringsintervall: 12 månader.

4 Apparatbeskrivning - snabböversikt

4.1 Sett framifrån/sett från sidan från höger

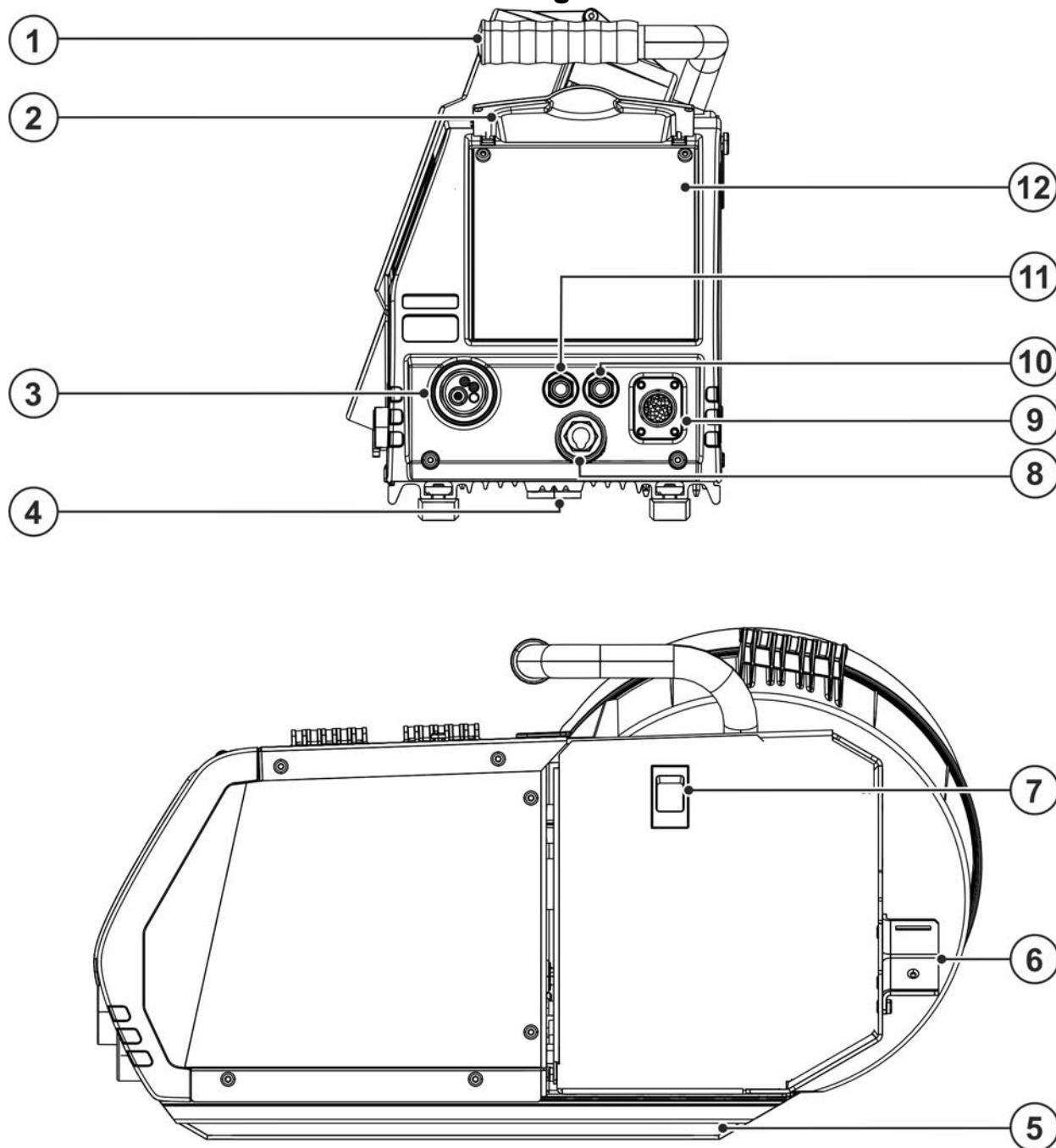





Bild. 4.1

Pos.	Symbol	Beskrivning
1		Transporthandtag
2		Skyddslucka, aggregatstyrning >se <i>kapitel 5.2.6</i>
3		Svetspistolanslutning (euro- eller dinsecentralanslutning) Integrerad svetsström, skyddsgas och avtryckare.
4		Fästpunkt svängdorn Trådmatarenheten sätts med denna fästpunkt på strömkällans svängdorn, för att möjliggöra en horisontell vridning av apparaten.
5		Glidskenor
6		Dragavlastning till mellanslangpaket >se <i>kapitel 5.2.1</i>
7		Skjutreglage, låsning av skyddsluckan
8		Anslutningskontakt svetsström (variantberoende) Svetsströmpotential för Euro-centralanslutning till manuell elektrosvetsning resp. mejsling
9		Anslutningskontakt 19-polig (analog) För anslutning av analoga tillbehörskomponenter (fjärrstyrning, styrledning svetsbrännare, osv.)
10		Snabbkoppling (röd) kylmedelsretur
11		Snabbkoppling (blå) kylmedelstillförsel
12		Aggregatstyrning – se motsvarande bruksanvisning "Styrning"

4.2 Sett bakifrån/sett från vänster sida

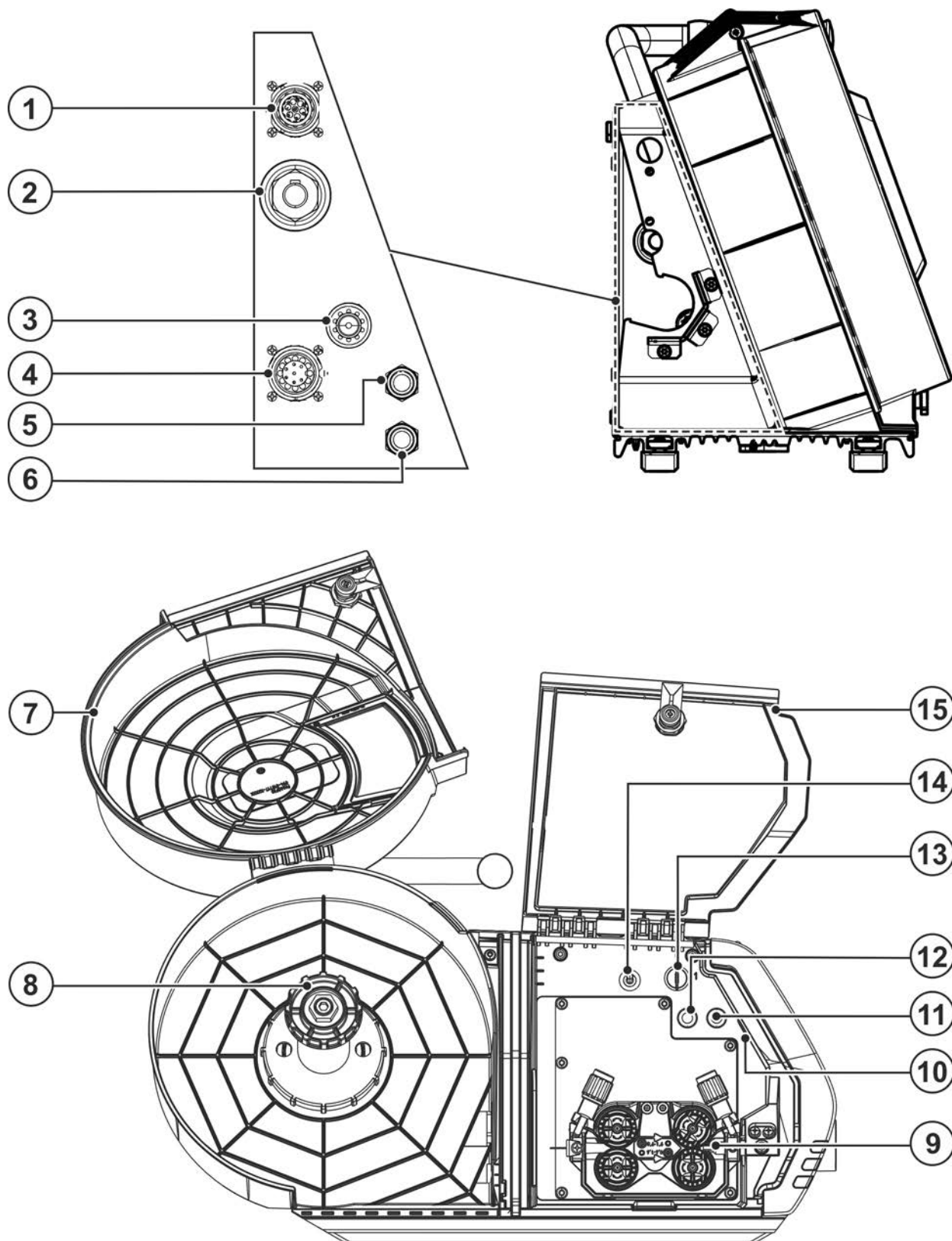






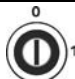


Bild. 4.2

Pos.	Symbol	Beskrivning
1		Anslutningskontakt 7-polig (digital) För anslutning av digitala tillbehörskomponenter (fjärrkontroll etc.)
2		Anslutningskontakt, svetsström strömkälla Svetsströmförbindelse mellan strömkälla och trådmatningsaggregat
3		Skyddsgasanslutning (ingång) Anslutningsnippel G¼"
4		Anslutningskontakt, 14-polig Styrledning för trådmatarenheten
5		Snabbkoppling (röd) kylmedelsretur
6		Snabbkoppling (blå) kylmedelstillförsel
7		Skyddslucka för trådspole
8		Trådspolupphängning
9		Trådmatarenhet
10		Belysning, innerutrymme Belysningen kopplas från i energisparmodus och vid E-Hand- och WIG-svetsning.
11		Tryckknapp gaskontroll / spola slangpaket >se kapitel 5.2.3
12		Tryckknapp Trådinmatning För spännings- och gasfri inmatning av trådelektroden genom slangpaketet fram till svetsbrännaren.
13		Nyckelkontakt som skydd mot obehörig användning >se kapitel 5.7 1 ----- Det går att ändra 0 ----- Det går inte att ändra
14		Omkopplare svetsbrännarfunktion (specialsvetsbrännare krävs) ▲ Up / Down --- Steglös inställning av svetsseffekten ▲ Program --- Omkoppling mellan program eller JOB
15		Skyddsklaff, trådmatningsdrift På insidan av skyddsklaffen finns svetsuppgiftöversikt (JOB-List) till respektive svetsaggregatserier.

5 Uppbyggnad och funktion

VARNING



Risk för personskada genom elektrisk spänning!

Kontakt med strömförande delar, t.ex. strömanslutningar, kan vara livsfarlig!

- Iakttag säkerhetsanvisningarna på första sidan av bruksanvisningen!
- Idrifttagning uteslutande genom personer, som förfogar över tillräckliga kunskaper gällande hantering av strömkällor!
- Förbindelse- eller strömledningar ansluts vid frånkopplat aggregat!

OBSERVERA



Fara genom elektrisk ström!

Om man växlar mellan olika svetsmetoder och svetsbrännare samt en elektrodhållare är ansluten till maskinen, ligger det tomgångs-/svetsspänning på alla ledningar samtidigt.

- Lagg därför vid arbetets början och uppehåll i arbetet alltid undan brännare och elektrodhållare isolerade!

Läs och beakta dokumentationen för alla system- resp. tillbehörskomponenter!

5.1 Transport och uppställning

VARNING



Risk för olyckor pga. otillåten transport av aggregat som inte kan lyftas med kran!

Kranlyft och upphängning av aggregatet är inte tillåtet! Aggregatet kan falla ner och skada personer! Handtag, remmar och fästen är endast lämpliga för transport för hand!

- Aggregatet är inte lämpligt för kranlyft eller upphängning!
- Kranlyft resp. drift i upphängt tillstånd är – allt efter aggregatutförande – tillval och måste vid behov kompletteras i efterhand >se kapitel 9!

5.1.1 Omgivningskrav



Maskinen må ikke brukes i løse luften (henge etter ledning og sveisekabel) men må bare settes opp og brukes på en egnet, stabilt og plant underlag!!

- **Företagaren måste sörja för ett halksäkert, jämnt golv och tillräcklig belysning av arbetsplatsen.**
- **En säker manövrering av aggregatet måste alltid vara säkerställd.**



Skador på aggregatet på grund av nedsmutsning!

Ovanligt stora mängder damm, syror, korrosiva gaser eller ämnen kan skada aggregatet (beakta underhållsintervallen >se kapitel 6.2).

- **Undvik stora mängder rök, ånga, oljedimma, slipdamm och korrosiv omgivningsluft!**

5.1.1.1 Under drift

Temperaturområde för omgivningsluften:

- -25 °C till +40 °C (-13 °F till 104 °F) ^[1]

Relativ luftfuktighet:

- upp till 50 % vid 40 °C (104 °F)
- upp till 90 % vid 20 °C (68 °F)

5.1.1.2 Transport och förvaring

Förvaring i slutna rum, omgivningsluftens temperaturområde:

- -30 °C till +70 °C (-22 °F till 158 °F) ^[1]

Relativ luftfuktighet

- upp till 90 % vid 20 °C (68 °F)

^[1] Omgivningstemperaturen beror på kylmedlet! Beakta brännarkylningens kylmedelstemperaturområde!

5.1.2 Kylning av svetsbrännaren



Otillräckligt frostskydd i svetsbrännarens kylvätska!

Beroende på omgivningsvillkoren används olika vätskor för kylning av ren >se kapitel 5.1.2.1.

Kylvätska med frostskydd (KF 37E eller KF 23E) måste kontrolleras regelbundet med avseende på tillräckligt frostskydd för att undvika skador på aggregatet eller tillbehörskomponenterna.

- Kylvätskan måste kontrolleras med frostskyddsprovaren TYP 1 med avseende på tillräckligt frostskydd.
- Byt vid behov ut kylvätska med otillräckligt frostskydd!



Kylmedelsblandningar!

Blandningar med andra vätskor eller användning av olämpliga kylmedel leder till materiella skador och förlust av tillverkarens garanti!

- Använd endast i denna anvisning beskrivna kylmedel (Översikt kylmedel).
- Blanda ej olika kylmedel.
- Vid byte av kylmedel måste all vätska bytas ut.

Avfallshanteringen av kylvätskan måste ske enligt myndigheternas föreskrifter och under iakttagande av tillhörande säkerhetsdatablad.


















5.1.2.1 Tillåtna brännarkylningsmedel

Kylmedel	Temperaturområde
KF 23E (standard)	-10 °C till +40 °C (14 °F till +104 °F)
KF 37E	-20 °C till +30 °C (-4 °F till +86 °F)


















5.1.2.2 Maximal slangpaketlängd

Alla uppgifter gäller hela slangpaketlängden för hela svetsystemet och är exempel på konfigurationer (från komponenter i EWM:s produktutbud med standardlängder). Var noga med att dra slangarna utan skarpa böjningar och beakta max. transporthöjd.

Pump: Pmax = 3,5 bar (0,35 MPa)

Strömkälla	Slangpaket	Trådmatarenhet	miniDrive	Svetsbrännare	max.
Kompakt			 (25 m/82 ft.)	 (5 m/16 ft.)	30 m 98 ft.
	 (20 m/65 ft.)			  (5 m/16 ft.)	
Dekompakt	 (25 m/82 ft.)			 (5 m/16 ft.)	
	 (15 m/49 ft.)		 (10 m/32 ft.)	 (5 m/16 ft.)	

Pump: Pmax = 4,5 bar (0,45 MPa)

Strömkälla	Slangpaket	Trådmatarenhet	miniDrive	Svetsbrännare	max.
Kompakt			 (25 m/82 ft.)	 (5 m/16 ft.)	30 m 98 ft.
	 (30 m/98 ft.)			  (5 m/16 ft.)	40 m 131 ft.
Dekompakt	 (40 m/131 ft.)			 (5 m/16 ft.)	45 m 147 ft.
	 (40 m/131 ft.)		 (25 m/82 ft.)	 (5 m/16 ft.)	70 m 229 ft.

5.1.3 Anvisningar för placering av svetsströmsledningar

- Felaktigt placerade svetsströmsledningar kan framkalla störningar (flämtning) hos ljusbågen!
- Ledning till arbetsstycket och slangpaketet från svetsströmkällan utan HF-tändning (MIG/MAG) som ligger parallellt, ska förläggas nära och parallellt medvarandra.
- Ledning till arbetsstycket och slangpaketet från svetsströmkällan med HF-tändning (WIG) som ligger parallellt, ska förläggas med ett avstånd på ca. 20 cm, för att undvika HF-överhörning.
- Principiellt ska man hålla ett minimiavstånd på ca. 20 cm eller mer till ledningar från andra strömkällor, för att undvika inbördes påverkan.
- Kabellängder principiellt inte längre än nödvändigt. För optimala svetsresultat max. 30 m. (Återledarkabel + mellanslangpaket + brännarledning).

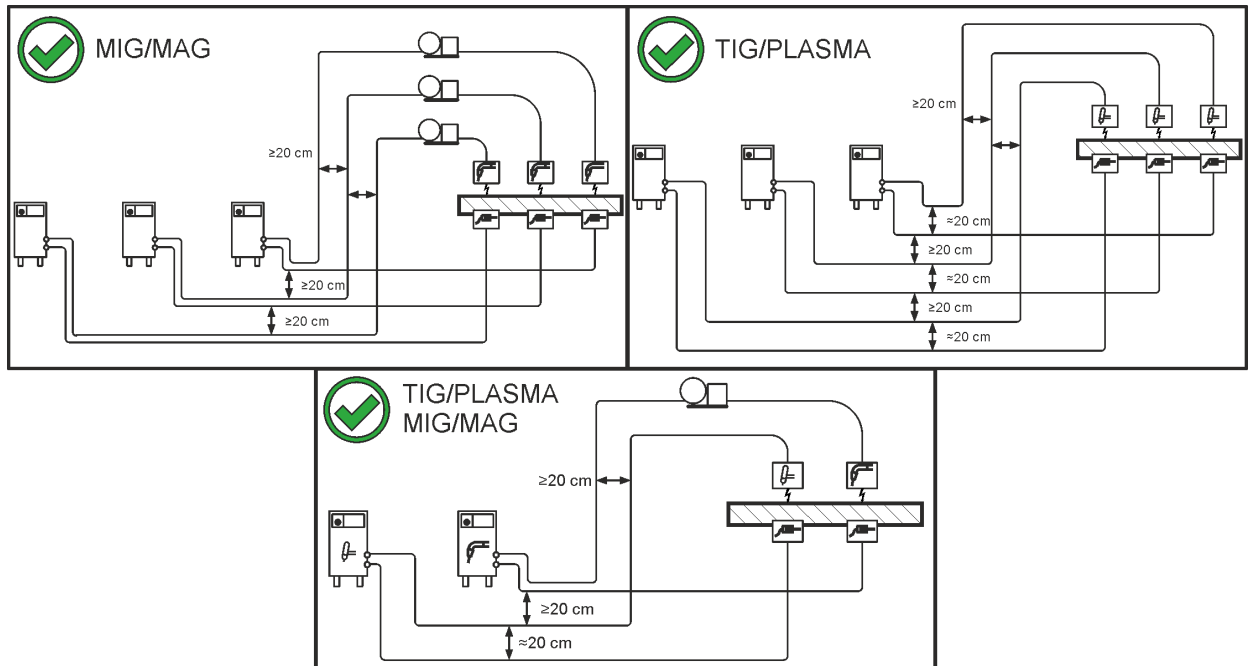


Bild. 5.1

- Använd en egen återledarkabel till arbetsstycket för varje svetsmaskin!

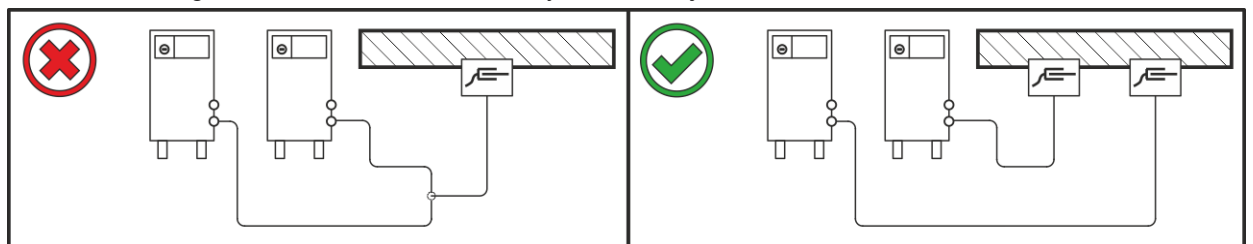


Bild. 5.2

Rulla av svetsströmsledningar, svetsbrännar- och mellanslangpaket helt. Undvik slingor!

- Kabellängder principiellt inte längre än nödvändigt.

Lägg överflödiga kabellängder i meanderform.

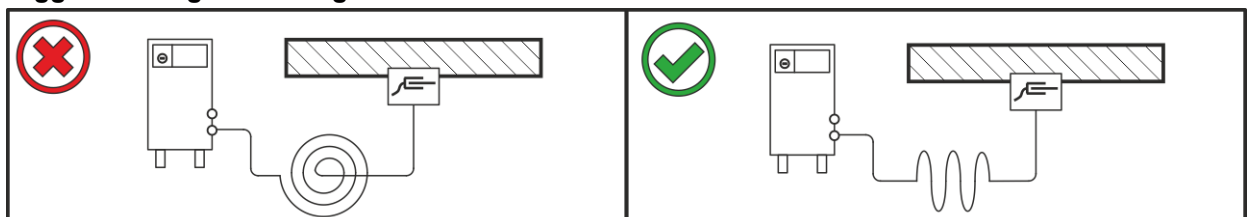


Bild. 5.3

5.1.4 Vagabonderande svetsströmmar

⚠ VARNING



Risk för kroppsskada p.g.a. vagabonderande svetsströmmar!

P.g.a. vagabonderande svetsströmmar kan skyddsledare förstöras, aggregat och elektriska utrustningar skadas samt komponenter överhettas, vilket kan leda till eldsvåda.

- Kontrollera regelbundet att alla svetsströmsledningar sitter fast ordentligt. Kontrollera att elektriska förbindelser är korrekta.
- Ställ upp, sätt fast eller häng upp alla elektriskt ledande komponenter av strömkällan som höljet, transportvagnen och kranställningen elektriskt isolerat!
- Lägg inte någon annan elektrisk utrustning som bormaskiner, vinkelslipmaskiner etc. oisolerat på strömkällan, transportvagnen eller kranställningen!
- Lägg alltid bort svetsbrännaren och elektrodhållaren elektriskt isolerat när de inte används!

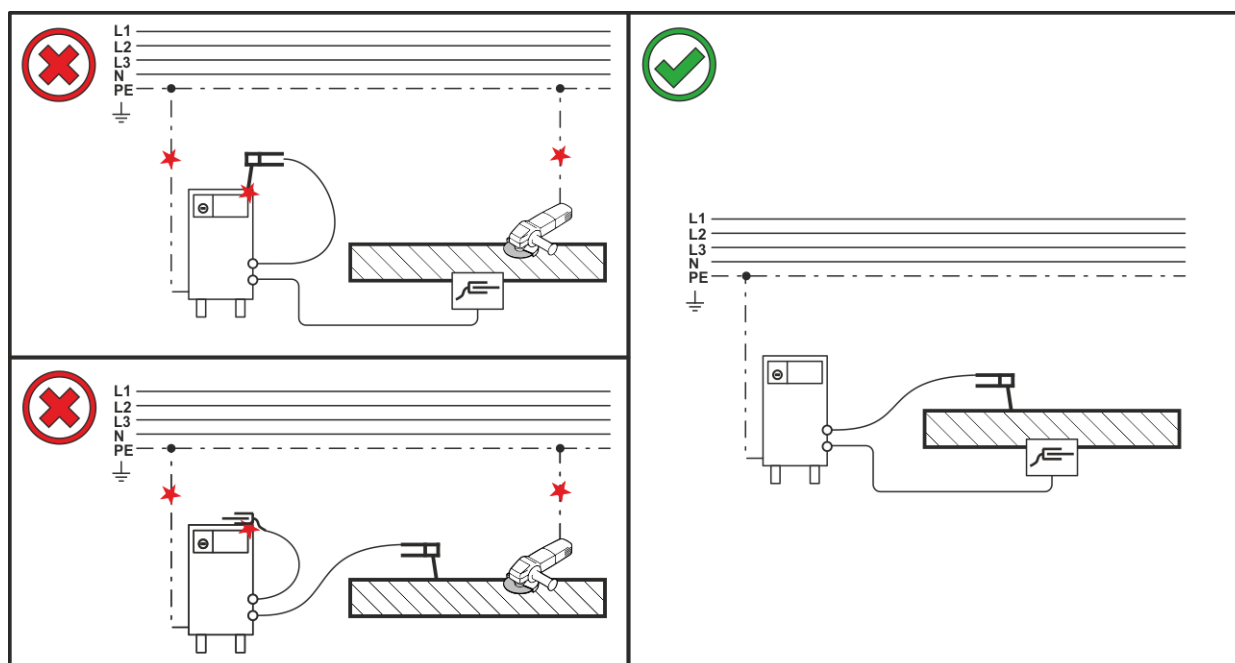


Bild. 5.4

5.2 Anslutning mellanslangpaket

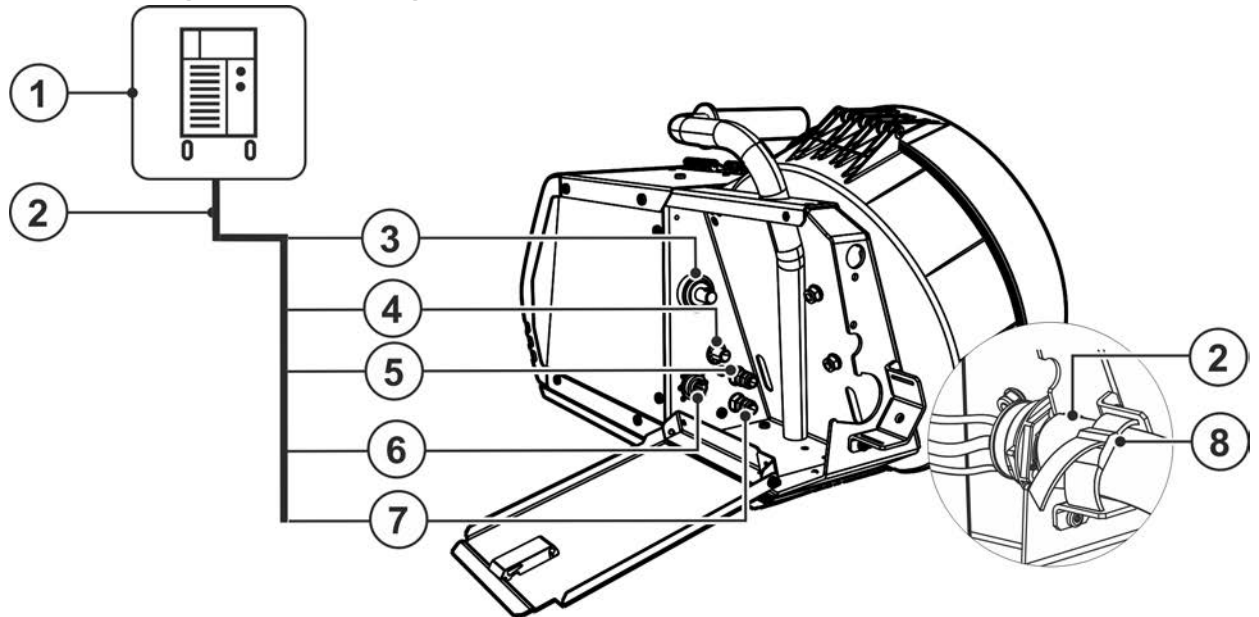


Bild. 5.5

Pos.	Symbol	Beskrivning
1		Strömkälla Beakta ytterligare systemdokumentation!
2		Mellanslangpaket
3		Anslutningskontakt, svetsström strömkälla Svetsströmförbindelse mellan strömkälla och trådmatningsaggregat
4		Skyddsgasanslutning (ingång) Anslutningsnippel G¼"
5		Snabbkoppling (röd) kylmedelsretur
6		Anslutningskontakt, 14-polig Styrledning för trådmatarenheten
7		Snabbkoppling (blå) kylmedelstillförsel
8		Säkringsrem Dragavlastning till mellanslangpaket

- Sätt fast slangpaketets ände med dragavlastning >se kapitel 5.2.1.
 - Stick i kabeluttaget för svetsström på "anslutningskontakten för svetsström" och lås genom att vrida åt höger.
 - Anslut skyddsgasledningens överfallsmutter till anslutningsnippeln G¼".
- Stick in styrledningens kabelkontakt i det 14-poliga anslutningsuttaget och lås fast den med en mantelmutter (Det går bara att sticka in stickkontakten i anslutningsuttaget i ett läge).
- Haka i kylvattenslangarnas anslutningsnipplar i motsvarande snabbkopplingar: Retur röd vid snabbkopplingen, röd (kylmedelretur) och tillförsel blå vid snabbkoppling, blå (kylmedeltillförsel).

5.2.1 Dragavlastning till mellanslangpaket

- Materiella skador på grund av ej monterad eller felaktigt monterad dragavlastning!**
Dragavlastningen tar upp dragkrafterna på kablar, kontakter och uttag.
Vid ej eller felaktigt monterad dragavlastning kan anslutningskontakterna eller -uttagen skadas.
- Fastsättningen måste alltid göras på båda sidorna av mellanslangpaketet!
 - Slangpaketets anslutningar måste spärras korrekt!

5.2.2 Spärra dragavlastningen

EMW-mellanslangpaket

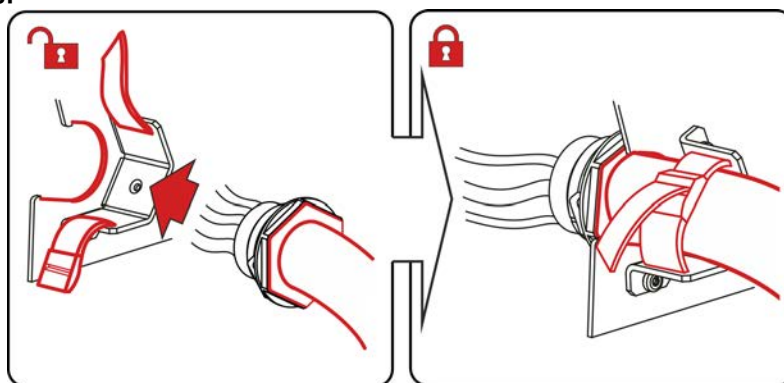


Bild. 5.6

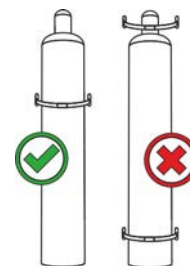
5.2.3 Skyddsgasförsörjning

VARNING



Olycksrisk pga. felaktig hantering av skyddsgasflaskor!
Felaktig hantering eller otillräcklig fastsättning av skyddsgasflaskor kan leda till allvarliga personskador!

- Placera skyddsgasflaskan i avsedd öppning och säkra med säkringsselement (kedja/rem)!
- Fastsättningen måste göras på den övre halvan av skyddsgasflaskan!
- Säkringsselement måste ligga an stramt runt flaskan!



- En obehindrad skyddsgasförsörjning från skyddsgasflaskan till svetsbrännaren är en grundförutsättning för optimala svetsresultat. Dessutom kan en tilltäppt skyddsgasförsörjning leda till att svetsbrännaren förstörs!**
- Sätt åter på det gula skyddslocket när skyddsgasanslutningen inte används!
 - Alla skyddsgasanslutningar skall utföras gastätt!

5.2.4 Anslutning tryckreducerventil

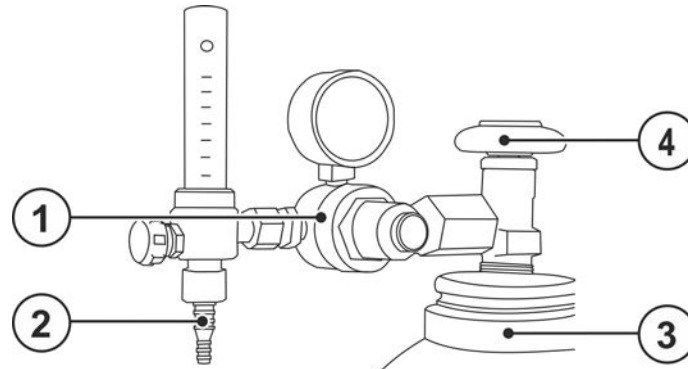


Bild. 5.7

Pos.	Symbol	Beskrivning
1		Tryckreducerare
2		Tryckreduceringsventilens utgångssida
3		Skyddsgasflaska
4		Flaskventil

- Öppna gasflaskans ventil en kort stund för att blåsa ur eventuell smuts innan du ansluter tryckreducerventilen till gasflaskan.
- Skruva fast tryckreduceringsventilen gastätt på gasflaskeventilen.
- Skruva på gasslanganslutningens mantelmutter på tryckreducerventilens utgångssida.

5.2.5 Gaskontroll – inställning av skyddsgasmängd

- Öppna gasflaskans ventil långsamt.
- Öppna tryckreduceringsventilen.
- Slå på strömkällan med huvudströmbrytaren.
- Utlösa funktionen gaskontroll >se kapitel 5.2.5 (svestsspänning och trådmatarmotor förblir avstängd – ingen oavsiktlig tändning av ljusbågen).
- Ställ in gasmängden på tryckreduceringsventilen beroende på användning.

Svetsmetod	Rekommenderad skyddsgasmängd
MAG-svetsning	Tråddiameter x 11,5 = l/min
MIG-lödning	Tråddiameter x 11,5 = l/min
MIG-svetsning (aluminium)	Tråddiameter x 13,5 = l/min (100 % argon)

Gasblandningar som är rika på helium kräver en högre gasmängd!

Enligt följande tabell bör den beräknade gasmängden ev. korrigeras:

Skyddsgas	Faktor
75 % Ar/25 % He	1,14
50 % Ar/50 % He	1,35
25 % Ar/75 % He	1,75
100 % He	3,16

Såväl en för låg som även en för hög skyddsgasinställning kan leda luft till smältbadet, vilket i sin tur leder till porbildning. Anpassa mängden skyddsgas till svetsuppgiften!

5.2.6 Skyddslucka, aggregatstyrning

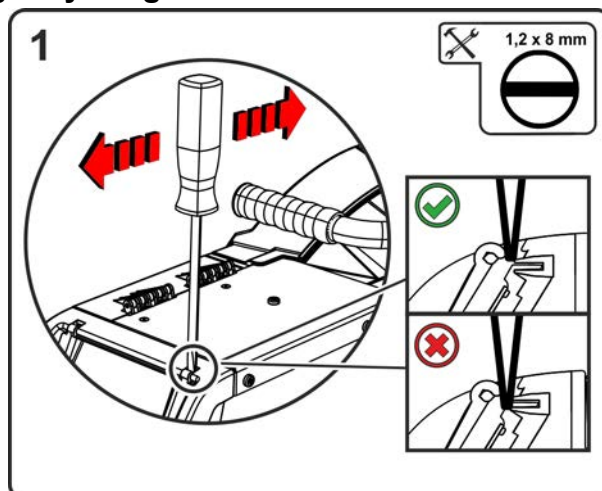


Bild. 5.8

Pos.	Symbol	Beskrivning
1		Skyddslucka

- Klicka försiktigt upphängningen av skyddskåpan framåt uppåt efter varandra.

5.3 MIG/MAG-svetsning

5.3.1 acArc puls XQ

Grundläggande förutsättning för optimala svetsresultat är användningskorrekt utförande av trådmatarsystemet. För svetsprocessen acArc puls XQ är hela trådmatarsystemet till maskinserien Titan AC fabriksutrustat med komponenter för aluminium-tillsatsmaterial!

Rekommenderade systemkomponenter:

- Svetsströmskälla typ Titan XQ 400 AC puls D
- Trådmatarenhet typ Drive XQ AC
- Svetsbrännarserie typ PM 551 W AC

Följande utrustnings- resp. inställningskriterier hos trådmatarsystemet ska beaktas:

- Trådmatarrullar (ställ in pressningstryck beroende av tillsatsmaterial och längd på slangpaketet)
- Brännarcentralanslutning (använd styrningsrör i stället för kapillärör)
- Trådstyrningskärna (PA-trådledare med innerdiameter som passar för tillsatsmaterialet)
- Använd kontaktrör med tvångskontaktering

5.3.2 Anslutning svetsbrännare



Skador på aggregatet pga. felaktigt anslutna kylmedelsledningar!

Vid felaktigt anslutna kylmedelsledningar eller användning av en gaskyld svetsbrännare avbryts kylmedelscirkulationen och skador på aggregatet kan uppträda.

- **Anslut alla kylmedelsledningar korrekt!**
- **Rulla ut slangpaket och brännarslangpaket helt!**
- **Beakta maximal slangpaketlängd >se kapitel 5.1.2.2.**
- **Vid användning av en gaskyld svetsbrännare ska kylmedelscirkulationen framställas med hjälp av en slangbrygga >se kapitel 9.**

Från fabrik är centralanslutningen (Euro) försedd med ett styrningsrör för svetsbrännare med trådstyrningsskärna. Om en svetsbrännare med trådspiral används är ombyggnad nödvändig!

- Svetsbrännare med trådstyrningsskärna > kör med styrningsrör!
- Svetsbrännare med trådstyrningsspiral > kör med kapillärör!

Motsvarande trådelektrodens diameter och typ måste antingen en trådstyrningsspiral eller trådstyrningsskärna med passande innerdiameter sättas in i svetsbrännaren!

Rekommendation:

- Använd trådstyrningsspiral stål för svetsning med hårda, olegerade trådelektroder (stål).
- Använd trådstyrningsspiral krom/nickel för svetsning med hårda, höglegerade trådelektroder (CrNi).
- Använd en trådstyrningsskärna, t.ex. av plast eller teflon, för svetsning eller lödning med mjuka trådelektroder, höglegerade trådelektroder eller aluminiummaterial.

Förberedelse för anslutning av svetsbrännare med styrspiral:

- Kontrollera att kapillärörret sitter korrekt på centralanslutningen!

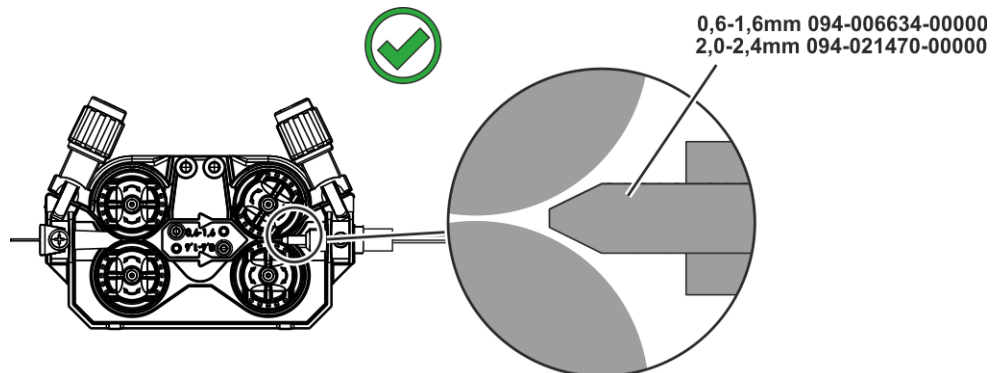


Bild. 5.9

Förberedelse för anslutning av svetsbrännare med trådstyrningskärna:

- Skjut fram kapillärroret på trådmatningssidan mot Euro centralanslutningen och ta av det där.
- Skjut in trådstyrningskärnans styrningsrör från Euro centralanslutningen.
- För försiktigt in svetsbrännarens centralkontakt med fortfarande överlång trådstyrningskärna i Euro centralanslutningen och skruva fast den med en mantelmutter.
- Kapa av trådstyrningskärnan med kärnavklippare >se kapitel 9 kort före trådmatarrullen.
- Lossa och dra ut svetsbrännarens centralkontakt.
- Grava av och spetsa till trådstyrningskärnan med en spetsare för trådstyrningskärnor >se kapitel 9.

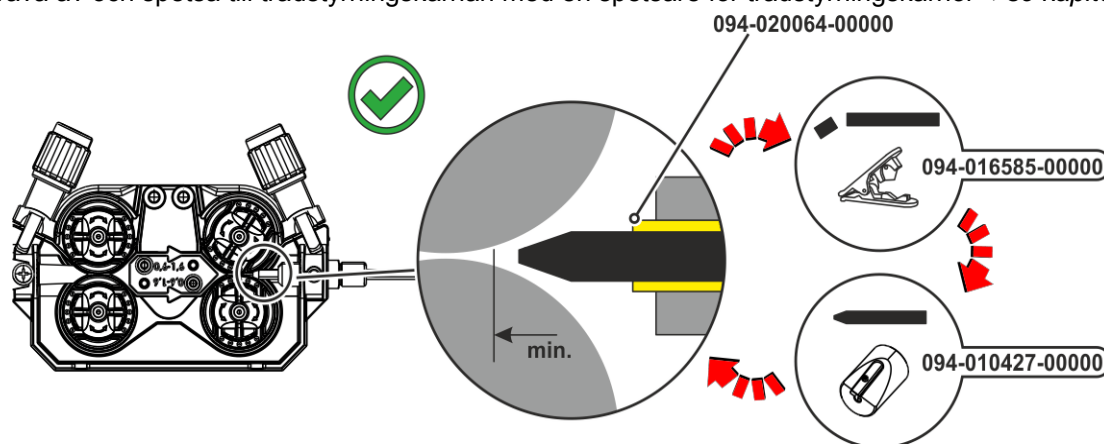


Bild. 5.10

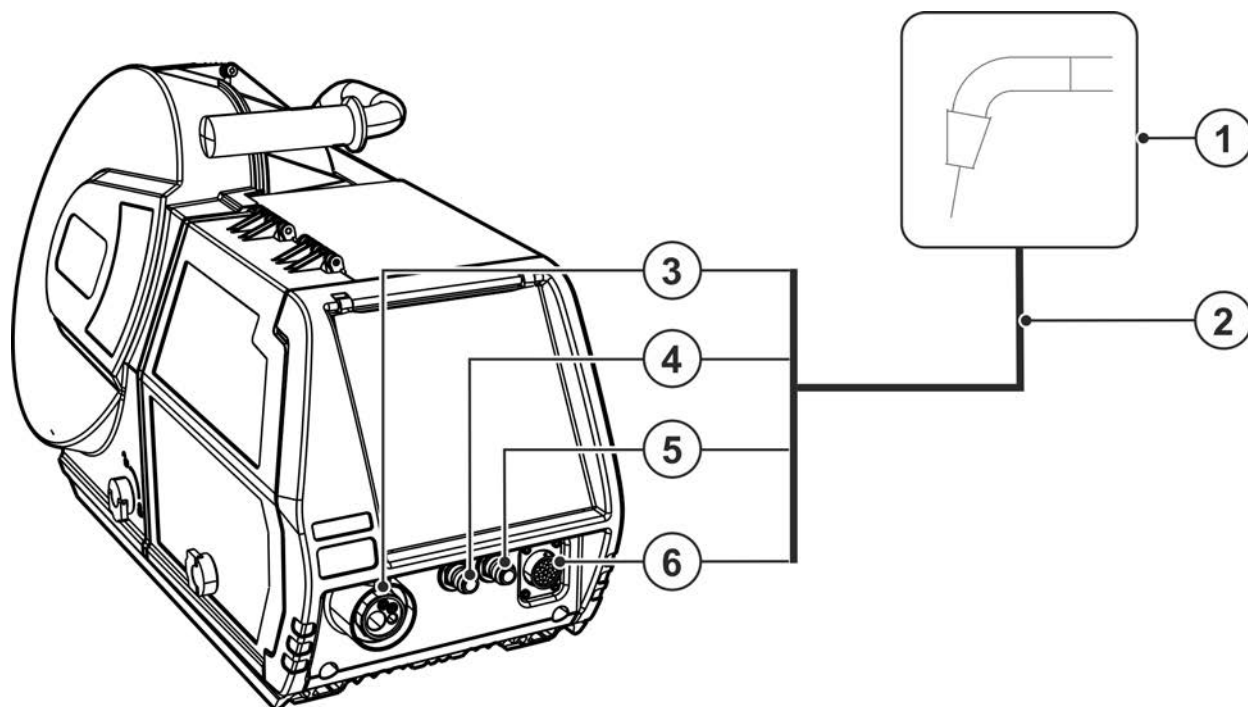


Bild. 5.11

Pos.	Symbol	Beskrivning
1		Svetsbrännare
2		Svetsbrännarslangpaket
3		Svetsbrännanslutning (Eurocentralanslutning) Integrerad svetsström, skyddsgas och avtryckare.
4		Snabbkoppling (blå) kylmedelstillförsel
5		Snabbkoppling (röd) kylmedelsretur
6		Anslutningskontakt 19-polig (analog) För anslutning av analoga tillbehörskomponenter (fjärrstyrning, styrledning svetsbrännare, osv.)

- För in svetsbrännarens centralkontakt i centralanslutningen och skruva fast den med en mantelmutter.
- Haka i kylvattenslangarnas anslutningsnipplar i motsvarande snabbkopplingar:
Retur röd vid snabbkopplingen, röd (kylmedelretur) och tillförsel blå vid snabbkoppling, blå (kylmedeltillförsel).
- Brännar-styrledningskontakten i anslutningshylsan 19-polig, sticks in och låses (bara MIG/MAG-brännare med extra styrledning).

5.3.3 Trådmatning

⚠ OBSERVERA



Risk för personskador pga. rörliga komponenter!

Trådmatarenheterna är utrustade med rörliga delar som kan gripa tag i händer, hår, klädesplagg eller verktyg och på detta sätt skada personer!

- Grip ej tag i roterande eller rörliga delar eller drivkomponenter!
- Håll höljets kåpor resp. skyddslock stängda under drift!



Risk för personskador pga. okontrollerat utträdande svetstråd!

Svetstråden kan matas med hög hastighet och träda ut okontrollerat vid felaktig eller ofullständig trådstyrning och härigenom skada personer!

- Sörj för fullständig trådstyrning från trådspolen till svetsbrännaren före anslutning till nätet!
- Kontrollera trådstyrningen regelbundet!
- Håll alla höljets kåpor resp. skyddslock stängda under drift!

5.3.3.1 Sätt in trådspole

⚠ OBSERVERA



Risk för personskador pga. ej korrekt fastsatt elektrodobbin.

En felaktigt fastsatt elektrodobbin kan lossna från trådspolupphängningen, falla ner och till följd härav orsaka skador på aggregatet eller skada personer.

- Sätt fast elektrodobbinen på rätt sätt på trådspolupphängningen.
- Kontrollera alltid att elektrodobbinen är säkert fastsatt innan arbetet påbörjas.

Det går att använda stiftspolarna D300 av standardtyp. Vid användning av standardiserade korgspolar (DIN 8559) krävs det en adapter >se kapitel 9.

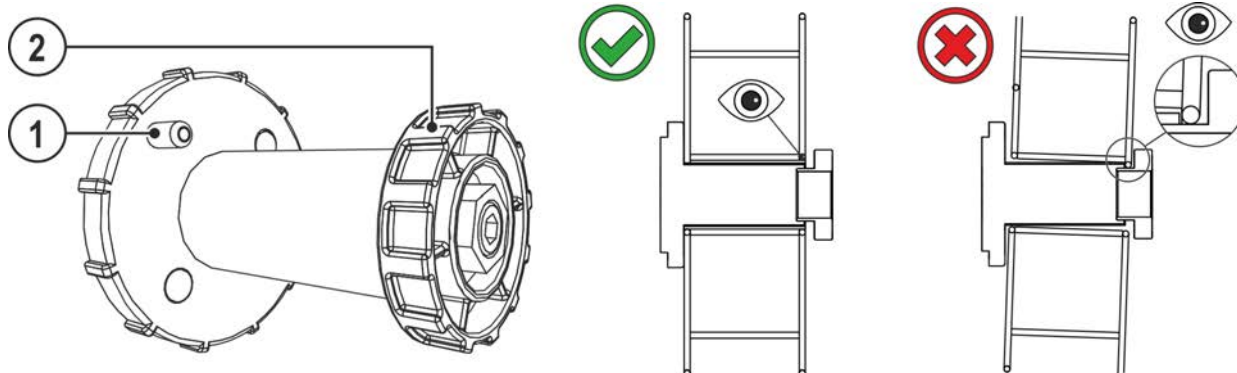


Bild. 5.12

Pos.	Symbol	Beskrivning
1		Medbringarstift För fixering av trådspolen
2		Räfflad mutter För fixering av trådspolen

- Lås upp och öppna skyddsluckan.
- Lossa den räfflade muttern från spolstiftet.
- Fixera svetstrådsspolen på spolstiftet på ett sådant sätt att medbringarstiftet hakar i spolens hål.
- Fäst trådspolen med den räfflade muttern igen.

5.3.3.2 Byt trådmatningsrullar

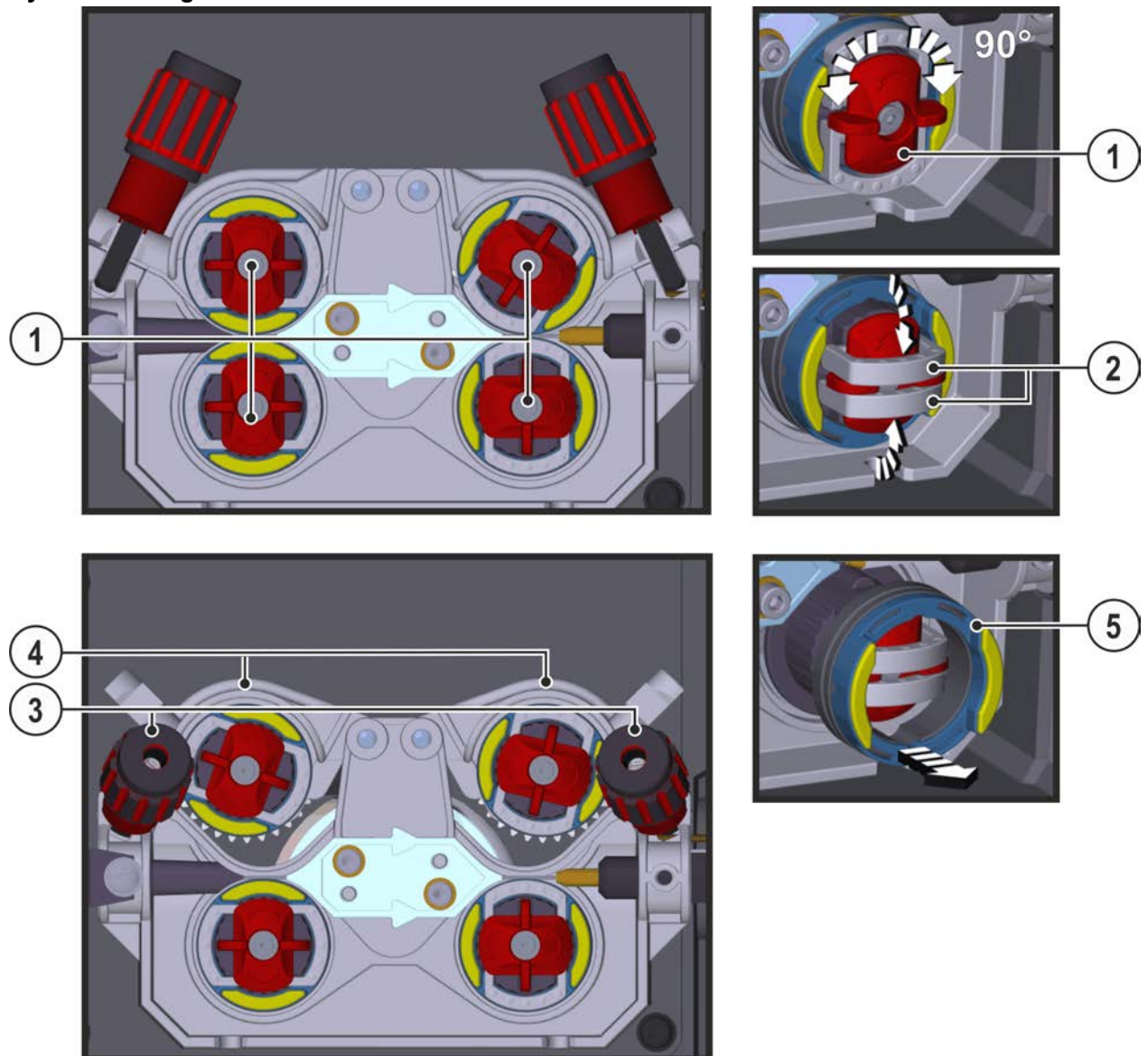


Bild. 5.13

Pos.	Symbol	Beskrivning
1		Vred Med vredet fixeras låsbygeln till trådmatningsrullarna.
2		Låsbygel Med låsbygeln fixeras trådmatningsrullarna.
3		Tryckenhet Fixering av spänneheten och inställning av anliggningsstrycket.
4		Spännehet
5		Trådmatningsrulle Se tabell Översikt trådmatningsrulle

- Vrid vredet 90° med- eller moturs (vredet hakar in).
- Fäll låsbygeln 90° utåt.
- Lossa och fäll upp tryckenheterna (spänneheterna med mottrycksrullar fälls upp automatiskt).
- Dra av trådmatningsrullarna från rullhållaren.
- Välj nya trådroller enligt tabellen "Översikt trådmatningsrullar" och montera åter drivningen i omvänd ordningsföljd.

Bristfälliga svetsresultat pga. störd trådmatning!

Trådmatarrullarna måste passa till tråddiametern och materialet. För att man ska kunna skilja dem åt är trådmatarrullarna färgmärkta (se tabell Översikt trådmatarrullar). Vid användning av tråddiametrar > 1,6 mm måste driften byggas om på trådstyrningssetet ON WF 2,0-3,2MM EFEED >se kapitel 10.

Tabell översikt trådmatarrullar:

Material	Diameter		Färgkod			Notform
	Ø mm	Ø tum				
Stål Rostfritt stål Lödning	0,6	0,023	enfärgad	ljusrosa	-	 V-not
	0,8	0,030		vit		
	0,8	0,030	tvåfärgad	vit	blå	
	0,9	0,035				
	1,0	0,040				
	1,0	0,040				
	1,2	0,045				
	1,4	0,052	enfärgad	grön	-	
	1,6	0,060		svart		
	2,0	0,080		grå		
	2,4	0,095		brun		
2,8	0,110	ljusgrön				
3,2	0,125	lila				
Aluminium	0,8	0,030	tvåfärgad	vit	gul	 U-not
	0,9	0,035		blå		
	1,0	0,040		röd		
	1,2	0,045		svart		
	1,6	0,060		grå		
	2,0	0,080		brun		
	2,4	0,095		ljusgrön		
	3,2	0,125		lila		
Rörtråd	0,8	0,030	tvåfärgad	vit	orange	 V-not, räfflad
	0,9	0,035		blå		
	1,0	0,040		röd		
	1,2	0,045		grön		
	1,4	0,052		svart		
	1,6	0,060		grå		
	2,0	0,080		brun		

5.3.3.3 Mata trådelektrod

⚠ OBSERVERA

Risk för personskador pga. svetstråd som träder ut ur svetsbrännaren!
Svetstråden kan träda ut med hög hastighet ur svetsbrännaren och skada kroppsdelar samt ansiktet och ögonen!

- Rikta aldrig svetsbrännaren mot den egna kroppen eller andra personer!



Förslitningen av trådmatarrullarna ökas vid olämpligt anliggningsstryck!

- **Anliggningsstrycket måste ställas in på tryckenheternas inställningsmutter så, att trådelektroden matas fram men ändå passerar om trådspolen skulle vara blockerad!**
- **Ställ in de främre rullarnas (sett i matningsriktningen) anliggningsstryck högre!**

Inmatningshastigheten kan ställas in steglöst genom att trycka på knappen Trådinmatning och samtidigt vrida på ratten Trådshastighet. På den vänstra displayen på apparatstyrningen visas inmatningshastigheten och på den högra displayen visas den aktuella motorströmmen till trådmatningsdriften.

Beroende på aggregatets konstruktion är trådmatningsdriften ev. spegelvänd!

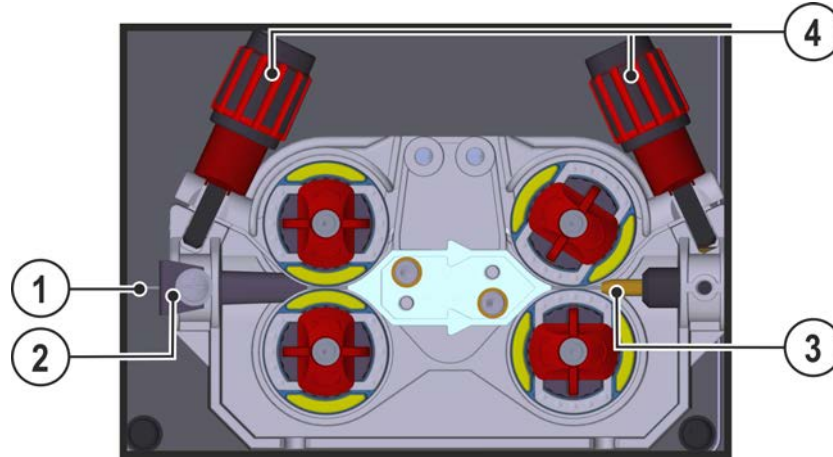


Bild. 5.14

Pos.	Symbol	Beskrivning
1		Svetstråd
2		Trådinloppsmunstycke
3		Styrrör
4		Inställningsmutter

- Lägg ut brännarens slangpaket sträckt.
- Linda av svetstråden försiktigt från trådspolen och för in den i trådinföringsnippeln fram till trådrollarna.
- Tryck på inmatningsknappen (svetstråden tas upp av drivningen och förs automatisk fram till utgången vid svetsbrännaren >se kapitel 4.2.

Förutsättning för den automatiska trådinmatningen är korrekt förberedelse av trådmatningen, särskilt i området vid kapillär- resp. trådmatningsröret >se **kapitel 5.3.2**.

- Pressningstrycket måste ställas in separat för varje sida (trådingång/trådgång) på tryckenheternas inställningsmuttrar beroende på vilket tillsatsmaterial som används. Du hittar en tabell med inställningsvärden på en dekal i närheten av trådmatningen:

Variant 1: monteringsläge vänster sida

Variant 2: monteringsläge höger sida

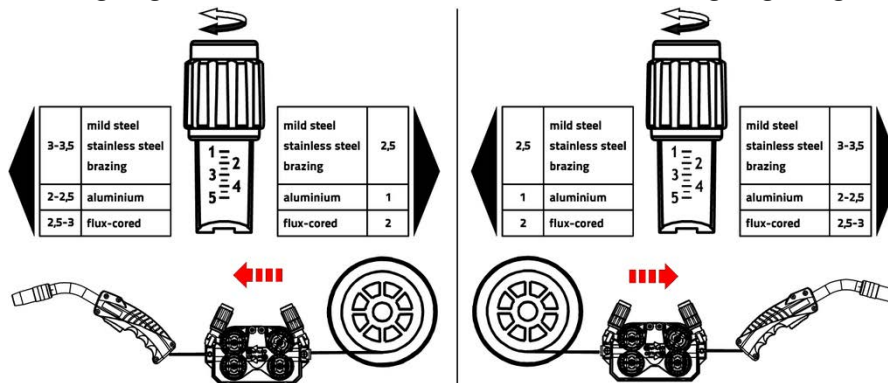


Bild. 5.15

Automatiskt inmatningsstopp

Sätt svetspistolen på arbetsstycket under inmatningsprocessen. Svetstråden matas nu in tills den stöter på arbetsstycket.

5.3.3.4 Inställning av spolbroms

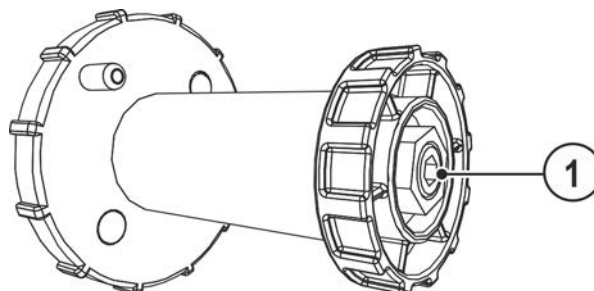


Bild. 5.16

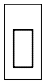
Pos.	Symbol	Beskrivning
1		Insexskruv Fäste av trådspolupphängningen och inställning av spolbromsen

- Dra åt sexkantskruven (8 mm) medurs för att öka bromsverkan.

Dra åt spolbromsen så hårt att den inte rullar efter när trådmatarmotorn stoppar, men ej heller blockerar unde drift!

5.3.4 MIG/MAG standardbrännare

MIG-svetsbrännarens avtryckare är principiellt avsedd för start och stopp av svetsprocessen.

Manöverdon	Funktioner
 Avtryckare	<ul style="list-style-type: none"> • Start / stopp av svetsningen

5.3.5 MIG/MAG-specialsvetsbrännare

5.3.5.1 Omkoppling mellan Push/Pull och mellandrift

VARNING



Inga felaktiga reparationer och modifikationer!

För att undvika personskador och skador på aggregatet får aggregatet endast repareras resp. modifieras av sakkunniga, kvalificerade personer!

Garantin upphör att gälla vid obehöriga ingrepp!

- Anlita kvalificerade personer (utbildad servicepersonal) vid reparationer!



Risker på grund av att test inte genomförts efter ändring!

Före återuppstart ska ovillkorligen en "Inspektion och test under drift" genomföras enligt IEC/SS-EN 60974-4 "Bågsvetsutrustning – Återkommande kontroll och provning"!

- Genomför test enligt IEC/DIN EN 60974-4!

Stickkontaktarna befinner sig direkt på kretskortet M3.7X.

Stickkontakt	Funktion
på X24	Drift med Push/Pull-svetsbrännare (fabriksinställning)
på X23	Drift med mellandrift

5.3.6 Uppgiftsval manuell

Val av svetsuppgift resp. maskinmanövrering, se motsvarande bruksanvisning "Styrning".

5.4 TIG-svetsning

5.4.1 Anslutning svetsbrännare

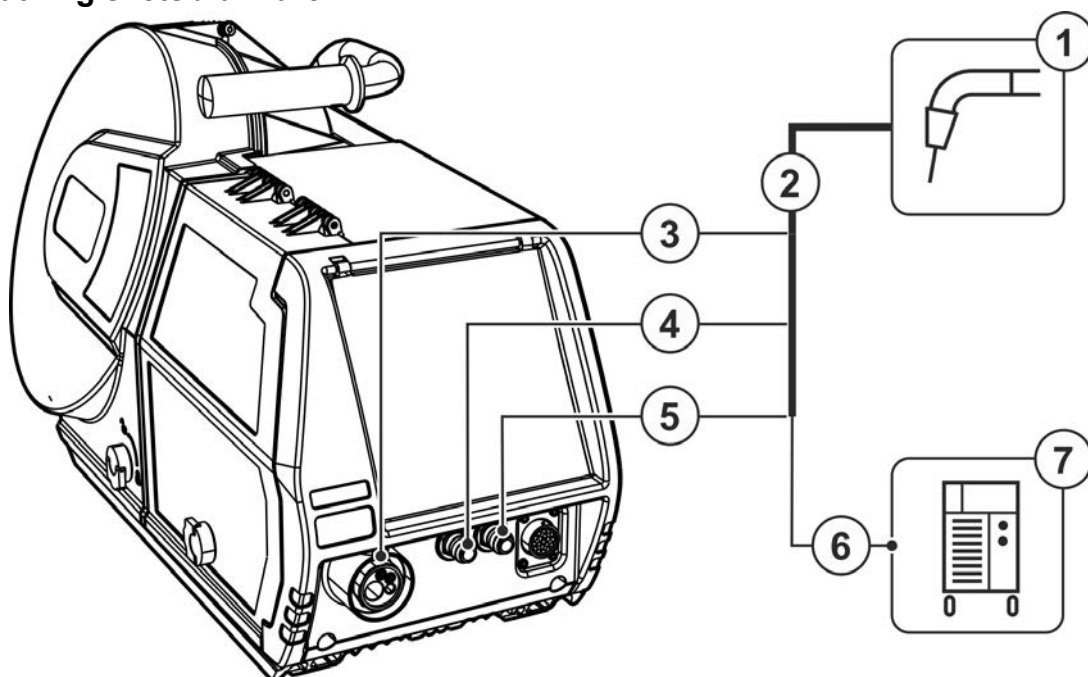


Bild. 5.17

Pos.	Symbol	Beskrivning
1		Svetsbrännare
2		Svetsbrännarslangpaket
3		Svetspistolanslutning (euro- eller dinsecentralanslutning) Integrerad svetsström, skyddsgas och avtryckare.
4		Snabbkoppling (blå) kylmedeltillförsel
5		Snabbkoppling (röd) kylmedelsretur
6		Anslutningskontakt, svetsström "-" • ----- TIG-svetsning: Svetsströmanslutning för svetsbrännare.
7		Strömkälla Beakta ytterligare systemdokumentation!

- För in svetsbrännarens centralkontakt i centralanslutningen och skruva fast den med en mantelmutter.
- Stick in kombibrännarens svetsströmskontakt i anslutningsuttaget för svetsström (-) och lås genom att vrida åt höger (endast vid varianten med separat svetsströmsanslutning).
- Haka i kylvattenslangarnas anslutningsnipplar i motsvarande snabbkopplingar:
Retur röd vid snabbkopplingen, röd (kylmedelretur) och tillförsel blå vid snabbkoppling, blå (kylmedeltillförsel).

5.4.2 Uppgiftsval manuell

Val av svetsuppgift resp. maskinmanövrering, se motsvarande bruksanvisning "Styrning".

5.5 Man. elektrosvetsning

⚠ OBSERVERA



Fara genom elektrisk ström!

Om man växlar mellan olika svetsmetoder och svetsbrännare samt en elektrodhållare är ansluten till maskinen, ligger det tomgångs-/svetsspänning på alla ledningar samtidigt.

- Lägg därför vid arbetets början och uppehåll i arbetet alltid undan brännare och elektrodhållare isolerade!

Anslutningsbeskrivning, se tillhörande bruksanvisning "Strömkälla".

5.5.1 Uppgiftsval manuell

Val av svetsuppgift resp. maskinmanövrering, se motsvarande bruksanvisning "Styrning".

5.6 Fjärrmanövrering



Tillverkarens garanti upphör att gälla vid aggregatskador pga. främmande komponenter!

- **Använd endast systemkomponenter och tillval (strömkällor, svetsbrännare, elektrodhållare, fjärrstyrningar, reserv- och förslitningsdelar etc.) som ingår i vårt leveransprogram!**
- **Tillbehörskomponenter får endast stickas in i motsvarande anslutningsuttag och låsas när svetsaggregatet är avstängt.**

Fjärrstyrningen används för att manövrera diverse aggregatfunktioner på avstånd (se bruksanvisningen för fjärrstyrningen). Anslutningen av fjärrstyrningen kan beroende på aggregatet vara 7- eller 19-polig (för information om anslutningen se kapitlet Aggregatbeskrivning >se kapitel 4).

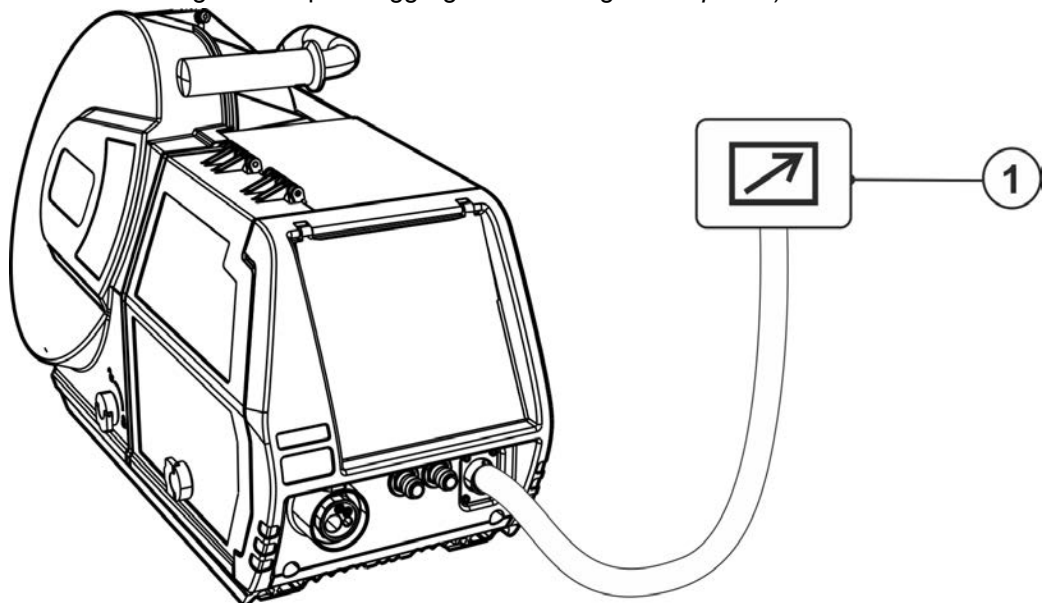


Bild. 5.18

Pos.	Symbol	Beskrivning
1		Fjärrstyrning

- Anslut fjärrstyrningens stickkontakt i fjärrstyrningsuttaget (19-polig) på trådmatarenheten och lås genom att vrida till höger.

5.7 Åtkomststyrning

Som en säkerhet mot obehörig eller oavsiktlig justering av svetsparametrarna på aggregatet går det att låsa styrningens inmatningsnivå med en nyckelströmbrytare.

I nyckelläge 1 är alla funktioner och parametrar oinskränkt inställbara.

I nyckelläge 0 är följande funktioner och parametrar inte inställbara:

- Ingen omställning av arbetspunkten (svetseffekt) i programmen 1–15.
- Ingen ändring av svetsmetoden, driftsättet i programmen 1–15.
- Svetsparametrarna kan visas men inte förändras i styrningens funktionsförlopp.
- Ingen omställning av svetsuppgifterna (Block-JOB-drift P16 är möjlig).
- Ingen ändring av specialparametrar (förutom P10) – nystart behövs.

5.8 Gränssnitt för automatisering

VARNING



Inga felaktiga reparationer och modifikationer!

För att undvika personskador och skador på aggregatet får aggregatet endast repareras resp. modifieras av sakkunniga, kvalificerade personer!

Garantin upphör att gälla vid obehöriga ingrepp!

- Anlita kvalificerade personer (utbildad servicepersonal) vid reparationer!



Genom felaktig anslutning kan tillbehörskomponenter och strömkällan skadas!

- **Tillbehörskomponenter får endast stickas in i motsvarande anslutningsuttag och låsas när svetsaggregatet är avstängt.**
- **Utförliga beskrivningar framgår av motsvarande tillbehörskomponents bruksanvisning!**
- **Tillbehörskomponenter registreras automatiskt efter tillkoppling av strömkällan.**

5.8.1 Anslutningskontakt för fjärrmanövrering, 19-polig

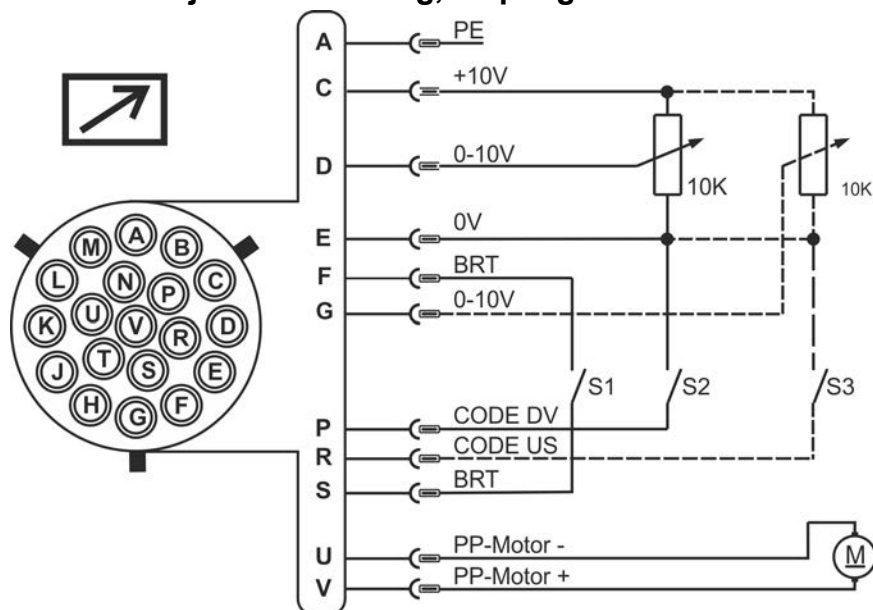


Bild. 5.19

Stift	Signalform	Benämning
A	Utgång	Anslutning för PE kabelavskärmning
C	Utgång	Referensspänning för potentiometer 10 V (max. 10 mA)
D	Ingång	Ledspänningstandard (0 V–10 V) – trådmatningshastighet
E	Utgång	Referenspotential (0 V)
F/S	Ingång	Svetseffekt Start/Stop (S1)
G	Ingång	Ledspänningstandard (0 V–10 V) – korrigering av ljusbåglängden
P	Ingång	Aktivering av ledspänningsstandard för trådmatningshastighet (S2) För aktivering sätts signalen på referenspotential 0 V (Pin E)
R	Ingång	Aktivering av ledspänningsstandard för korrigering av ljusbåglängden (S3) För aktivering sätts signalen på referenspotential 0 V (Pin E)
U/V	Utgång	Matningsspänning Push/Pull-svetsbrännare

6 Underhåll, skötsel och avfallshantering

6.1 Allmänt

FARA



Risk för personskada genom elektrisk spänning efter frånkopplingen!
Arbeten på öppet aggregat kan leda till personskador med dödlig utgång!
Under drift laddas kondensatorer i aggregatet upp med elektrisk spänning. Denna spänning kvarstår upp till 4 minuter efter det att nätkontakten dragits ur.

1. Koppla från aggregatet.
2. Drag ur nätkontakten.
3. Vänta minst 4 minuter tills kondensatorerna är urladdade!

VARNING



Felaktigt underhåll, kontroll och reparation!

Underhåll, kontroll och reparation av produkten får endast utföras av sakkunniga, kvalificerade personer. En kvalificerad person är en person som tack vare sin utbildning, sin kunskap och sin erfarenhet kan identifiera risker och tänkbara följdskador vid kontroll av svetsströmkällor och vidta nödvändiga säkerhetsåtgärder.

- Följ underhållsanvisningarna >se kapitel 6.2.
- Om aggregatet inte klarar alla nedanstående kontroller får det inte tas i drift igen förrän felet har åtgärdats och en ny kontroll har utförts.

Reparations- och underhållsarbeten får endast utföras av utbildad, auktoriserad personal, annars upphör garantin att gälla. Kontakta principiellt alltid din återförsäljare, leverantören av aggregatet, i alla serviceärenden. Återsändning vid garantifall kan endast ske via din återförsäljare. Använd endast reservdelar i original vid byte av delar. Ange alltid aggregattyp, aggregatets serienummer och artikelnummer, reservdelens typbeteckning och artikelnummer vid beställning av reservdelar.

Detta aggregat är under angivna omgivningsvillkor och normala arbetsförhållanden till största delen underhållsfritt och kräver endast ett minimum av skötsel.

Om aggregatet är smutsigt reduceras livslängd och intermittens. Rengöringsintervallerna ska anpassas efter de aktuella omgivningsvillkoren och den nedsmutsning som aggregatet utsätts för (dock minst en gång per halvår).

6.1.1 Rengöring

- Rengör yttre ytor med en fuktig trasa (använda inga aggressiva rengöringsmedel).
- Blås rent aggregatets ventilationskanal och ev. dess kylarlameller med olje- och vattenfri tryckluft. Tryckluft kan vrida sönder aggregatfläkten. Blås inte direkt på aggregatfläkten. Blockera den mekaniskt vid behov.
- Kontrollera kylväktskan avseende nedsmutsning och byt ut den vid behov.

6.1.2 Smutsfilter

Genom den minskade genomströmningen av kyl Luft reduceras svetsmaskinens intermittens. Smutsfiltret måste regelbundet demonteras och rengöras genom att blåsa ur det med tryckluft (beroende av smutsansamlingarna).

6.2 Underhållsarbeten, intervall

6.2.1 Dagliga underhållsarbeten

Visuell kontroll

- Nätkabel och dess dragavlastning
- Säkringselement för gasflaskor
- Kontrollera slangpaketet och strömanslutningarna avseende yttre skador och se till för utbyte resp. reparation genom fackman!
- Gasslangar och deras kopplingsanordningar (magnetventil)
- Kontrollera alla anslutningar och förslitningsdelar avseende handfast fastsättning och spänn vid behov.
- Kontrollera att elektrodlobben är ordentligt fastsatt.
- Transportrullar och deras säkringselement
- Transportelement (rem, lyftöglor, handtag)
- Övrigt, allmänt tillstånd

Funktionskontroll

- Styr-, meddelande-, skydds- och justeranordningar (funktionskontroll)
- Svetsströmledningar (kontrollera att de sitter fast ordentligt och är förreglade)
- Gasslangar och deras kopplingsanordningar (magnetventil)
- Säkringselement för gasflaskor
- Kontrollera att elektrodlobben är ordentligt fastsatt.
- Kontrollera att anslutningarnas och förslitningsdelarnas skruv- och stickförbindningar sitter fast ordentligt och spänn dem vid behov.
- Ta bort vidhäftande svetsrut. Ta bort vidhäftande svetsrut.
- Rengör trådmatningsrullarna regelbundet (beroende på nedsmutsningen).

6.2.2 Underhållsarbeten varje månad

Visuell kontroll

- Skador på höljet (front-, bak-, och sidoväggar)
- Transportrullar och deras säkringselement
- Transportelement (rem, lyftöglor, handtag)
- Kontrollera kylmedelsslangar och deras anslutningar med avseende på föroreningar

Funktionskontroll

- Omkopplare, manöverdon, NÖDSTOPPS-anordningar spänningsreduceringsanordning signal- och kontrollampor

Kontrollera att trådstyrningselementen (trådspolupphängning, inloppsmunstycke, trådstyrningsrör) sitter fast ordentligt. Rekommendation att byta ut trådspolupphängningen (eFeed) efter 2000 driftstimmar, se slitagedelar).

- Kontrollera kylmedelsslangar och deras anslutningar med avseende på föroreningar
- Kontrollera och rengör svetsbrännaren. Kortslutningar kan uppstå och svetsresultatet kan försämrans genom avlagringar i brännaren och brännaren kan skadas till följd härav!

6.2.3 Årlig kontroll (inspektion och kontroll under drift)

En återkommande kontroll enligt normen IEC 60974-4 "Periodisk inspektion och kontroll" måste genomföras. Följ förutom de här nämnda föreskrifterna om kontroll de aktuella nationella lagarna och föreskrifterna.

Ytterligare information finns i broschyren "Warranty registration" liksom vår information om garanti, underhåll och kontroll på www.ewm-group.com!

6.3 Avfallshantering av aggregatet



Korrekt avfallshantering!

Aggregatet innehåller värdefulla råämnen som bör tillföras återvinningen samt elektroniska komponenter som måste avfallshandteras.

- **Avfallshandtera ej över hushållssoporna!**
- **lakta myndigheternas föreskrifter för avfallshandtering!**
- Uttjänta elektriska och elektroniska apparater får enligt europeiska bestämmelser (direktiv 2012/19/EU om elektriskt och elektroniskt avfall) inte längre kastas i det osorterade hushållsavfallet. De måste avfallshandteras separat. Symbolen av en soptunna på hjul anger att produkten måste lämnas in som sorterat avfall för återvinning.
Denna apparat ska lämnas in till härför avsett system för sorterat avfall.
- I Tyskland måste enligt lag (lagen om distribution, återtagning och miljövänlig avfallshandtering av elektriska och elektroniska apparater (ElektroG)) en gammal apparat tillföras en från de osorterade hushållssoporna åtskild uppsamling. De offentliga avfallshandteringsorganisationerna (kommunerna) har inrättat motsvarande uppsamlingsställen, där gamla apparater ur privata hushåll mottages utan kostnad.
- Information om återlämning eller uppsamling av gamla apparater finns att hämta hos respektive stads- eller kommunförvaltning.
- Dessutom är återlämning i hela Europa även möjlig hos vederbörande EWM-återförsäljare.

7 Avhjälp av störningar

Alla produkter genomgår stränga produktions- och slutkontroller. Om något trots detta inte fungerar, kan du kontrollera produkten med hjälp av följande lista. Leder ingen av de beskrivna åtgärderna till att produkten fungerar igen, ber vi dig kontakta auktoriserad återförsäljare.

7.1 Felindikeringar (strömkälla)

Ett fel på svetsmaskinen visas med en felkod (se tabell) på styrningens display. Vid ett fel stängs kraftenheten av.

Visningen av det möjliga felnumret beror på aggregatets utförande (gränssnitt/funktioner).

- Anteckna felen och ange vid behov dessa för servicepersonalen.
- Om flera fel inträffar på en styrning visas alltid felet med det lägsta felnumret (Err). När detta fel har åtgärdats visas nästa högre felnummer. Denna process upprepas tills alla fel har åtgärdats.

Teckenförklaring kategori (återställning av fel)

- Felindikeringen slocknar när felet åtgärdats.
- Felindikeringen kan återställas genom att trycka på tryckknappen ◀:
- Felindikeringen kan endast återställas genom fränkoppling och ny tillkoppling av maskinen.

Err	Kategori			Fel	Möjlig orsak	Åtgärd
	a)	b)	c)			
3	✓	✓	✗	Varvräknarfel	Störning av trådmatarenhet	Kontrollera förbindelsen (anslutningar, ledningar)
					Varaktig överbelastning av trådmatningen	Lägg inte trådledaren med små radier, kontrollera att tråden passerar lätt genom trådledaren
4	✓	✗	✗	Övertemperatur	Svetsströmskällan överhettad	Låt svetsströmskällan svalna (huvudbrytaren på "1")
					Fläkten blockerad, smutsig eller defekt	Kontrollera fläkten, rengör eller byt den
					Luftinsläpp eller -utsläpp blockerat	Kontrollera luftinsläpp och -utsläpp
5	✗	✗	✓	Nätöverspänning	Nätspänningen är för hög	Kontrollera nätspänningen och jämför med svetsströmskällans anslutningsspänningar
6	✗	✗	✓	Nätunderspänning	Nätspänningen är för låg	
7	✗	✓	✗	Kylmedelsbrist	För lågt flöde ($\leq 0,7$ l/min) / ($\leq 0,18$ gal./min) ^{[1] [3]}	Kontrollera kylmedelsflödet, rengör vattenkylaren, åtgärda knäckar på slangpaketet, anpassa flödeströskeln
					För lite kylmedel	Fyll på kylmedel
					Pumpen går inte	Vrid runt pumpaxeln
					Luft i kylmedelskretsen	Avlufta kylmedelskretsen
					Slangpaketet är inte helt fyllt med kylmedel	Starta/stäng av aggregatet (pumpen går i 2 min)
					Drift med gaskylid svetsbrännare	Anslut kylmedelstilloppet och kylmedelsreturen (använd slangbrygga), avaktivera vattenkylaren
					Automatsäkring har löst ut ^[4]	Återställ automatsäkringen genom att trycka på den
8	✓	✓	✗	Skyddsgasfel ^[2]	Ingen skyddsgas	Kontrollera skyddsgasförörningen

Err	Kategori			Fel	Möjlig orsak	Åtgärd
	a)	b)	c)			
					Förtrycket för lågt	Åtgärda knäckar på slangpaketet, börvärde: 4-6 bar förtryck
9	✗	✗	✓	Sek. överspänning	Överspänning vid utgången: Inverterfel	Informera kundtjänst
10	✗	✗	✓	Jordslutning (PE-fel)	Förbindelse mellan svetstråd och aggregathöljet	Koppla från den elektriska förbindelsen
11	✓	✓	✗	Snabbfrånkoppling	Borttagning av den logiska signalen "Robot redo" under processen	Åtgärda fel på den överlagrade styrningen
22	✓	✗	✗	Övertemperatur kylmedel ^[3]	Kylmedlet överhettat ($\geq 70\text{ °C}/\geq 158\text{ °F}$) ^[1] uppmätt i kylmedelsreturen	Låt svetsströmskällan svalna (huvudbrytaren på "1")
					Fläkten blockerad, smutsig eller defekt	Kontrollera fläkten, rengör eller byt den
					Luftinsläpp eller -utsläpp blockerat	Kontrollera luftinsläpp och -utsläpp
32	✗	✗	✓	Fel $I > 0$ ^[3]		Informera kundtjänst
33	✗	✗	✓	Fel U-ÄR ^[3]	Kortslutning i svetsströmkretsen före svetsning	Ta bort kortslutning i svetsströmkretsen, ta bort extern givarspänning
38	✗	✗	✓	Fel I-ÄR ^[3]	Kortslutning i svetsströmkretsen före svetsning	Ta bort kortslutning i svetsströmkretsen
48	✗	✓	✗	Tändfel	Under en processtart med automatiserat aggregat skedde ingen tändning	Kontrollera trådmattningen. Kontrollera anslutningarna av lastkabeln i svetsströmkretsen. Rengör vid behov korroderade ytor på arbetsstycket före svetsningen
49	✗	✓	✗	Ljusbågsbrott	Under svetsning med en automatiserad anläggning inträffade ett ljusbågsbrott	Kontrollera trådmattningen, anpassa svetshastigheten.
51	✓	✗	✗	Nödstop	Svetsströmskällans nödstoppskrets aktiverades.	Avaktivera åter aktiveringen av nödstoppskretsen (frige skyddskretsen)
52	✗	✗	✓	Ingen trådmatarenhet	Ingen trådmatarenhet identifierades efter tillkoppling av den automatiserade anläggningen	Kontrollera resp. anslut styrledningarna till trådmatarenheterna. Korrigera ID-nummer för den automatiska trådmatarenheten (vid 1DV: säkerställ nummer 1, vid 2DV ska en trådmatarenhet ha nummer 1 och en trådmatarenhet ha nummer 2)
53	✗	✓	✗	Ingen trådmatarenhet 2	Trådmatarenhet 2 ej identifierad	Kontrollera resp. anslut styrledningarna till trådmatarenheterna
54	✗	✗	✓	VRD-fel ^[2]	Fel tomgångsspänningsreducing	koppla ev. från extern enhet från svetsströmkretsen, kontakta service
55	✗	✓	✗	DV-överström	Överström registrerad på trådmattningsdrift	Lägg inte trådledaren med små radier, kontrollera att tråden passerar lätt genom trådledaren

Err	Kategori			Fel	Möjlig orsak	Åtgärd
	a)	b)	c)			
56	✗	✗	✓	Bortfall nätfas	Avbrott på en fas i nätspänningen	Kontrollera nätanslutning, nätkontakt och nätsäkringar
57	✗	✓	✗	Varvräknarfel slave	Störning av trådmatarenheten (Slave-drift)	Kontrollera anslutningar, ledningar, förbindelser
					Varaktigt överbelastning av trådmatningen (Slave-drift)	Lägg inte trådledaren med små radier, kontrollera att tråden passerar lätt genom trådledaren
58	✗	✓	✗	Kortslutning	Kontrollera svetsströmkretsen avseende kortslutning	Kontrollera svetsströmkretsen, lägg bort svetsbrännaren isolerat
59	✗	✗	✓	Inkompatibelt aggregat	Ett aggregat som är anslutet till systemet är inte kompatibelt	Koppla från det inkompatibla aggregatet från systemet
60	✗	✗	✓	Inkompatibel programvara	Programvaran till ett aggregat är inte kompatibel	Informera kundtjänst
61	✗	✓	✗	Svetsövervakning	Det faktiska värdet för en svetsparameter ligger utanför angivna toleranser	Håll toleranserna, anpassa svetsparametrarna
62	✗	✗	✓	Systemkomponenter ^[3]	Systemkomponenter hittades inte	Informera kundtjänst

[1] från fabrik

[2] tillval

[3] endast maskinserie Titan

[4] ej maskinserie Titan

7.2 Varningsmeddelanden

En varning visas på aggregatdisplayen med bokstaven **A** vid en aggregatdisplay respektive med bokstäverna **Att** vid flera aggregatdisplayer. De möjliga orsakerna till varningen anges med motsvarande varningsnummer (se tabell).

- Om flera varningar uppstår visas dessa efter varandra.
- Notera aggregatvarningarna och uppgå dessa för servicepersonalen vid behov.

REL	Varning	Möjlig orsak
1	Övertemperatur	Risk för frångkoppling på grund av övertemperatur inom kort.
4	Skyddsgas ^[2]	Kontrollera skyddsgasförsörjningen.
5	Kylmedelsflöde ^[3]	Flöde (< = 0,7 l/min/< = 0,18 gal./min) ^[1]
6	Lite tråd	Det är bara lite tråd kvar på spolen.
7	CanBus fungerar inte	Trådmatarenheten ej ansluten, automatsäkring för trådmatarenheten (återställ den utlösta säkringen).
8	Svetsströmkrets	Svetsströmkretsens induktans är för hög för den valda svetsuppgiften.
10	Delinverter	En eller flera delinverterar levererar ingen svetsström.
11	Övertemperatur kylmedel ^[3]	Kylmedel (>= 65 °C/>= 149 °F) ^[1]
12	Svetsövervakning	Det faktiska värdet för en svetsparameter ligger utanför angivna toleranser.
32	Varvräknarfel	Störning av trådmatarenheten, varaktig överbelastning av trådmatningen.
33	DV-överström	Överström för trådmatningens huvuddrivning.
34	JOB okänt	JOB-valet genomfördes inte eftersom JOB-numret är okänt.
35	DV-överström slave	Överbelastning av slav-trådmatningen (främre drivning push/push-system eller mellandrivning).
36	Varvräknarfel slave	Störning av trådmatningsdrivningen, varaktig överbelastning av slav-trådmatningsdrivningen (främre drivning push/push-system eller mellandrivning).

^[1] fabriksinställning

^[2] tillval

^[3] endast maskinserie Titan

7.3 Avluftning av kylmedelskretsen

Använd alltid den blå kylmedelsanslutningen som ligger så djupt som möjligt i kylmedelssystemet (nära kylmedelstanken) för avluftning av kylsystemet!

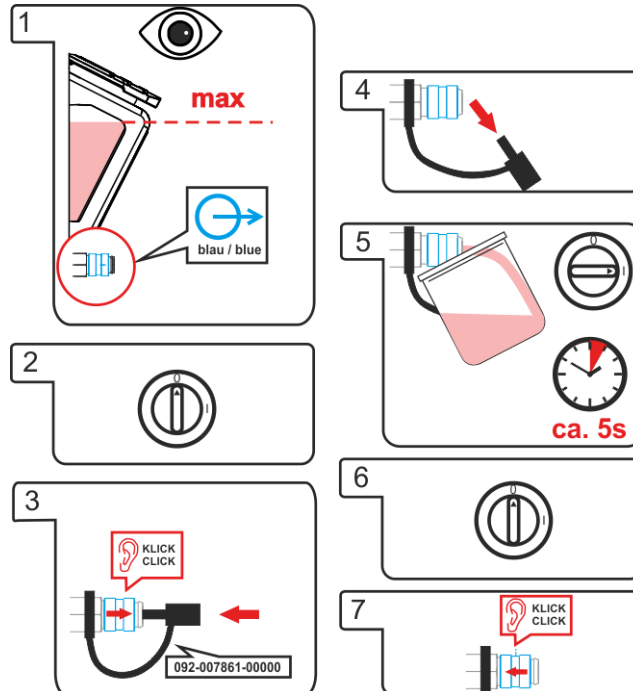


Bild. 7.1

7.4 Checklista för åtgärdande av fel

En grundläggande förutsättning för felfri funktion är en till det använda materialet och processgasen passande aggregatutrustning!

Teckenförklaring	Symbol	Beskrivning
	↘	Fel/Orsak
	✘	Åtgärd

Funktionsstörningar

- ↘ Nätsäkringen löser ut – olämplig nätsäkring
 - ✘ Använd rekommenderad nätsäkring >se kapitel 8.
- ↘ Aggregatet startar inte upp efter start (maskinfläkt och kylmedelpump fungerar inte).
 - ✘ Anslut styrledningen till trådmatarenheten.
- ↘ Alla signallampor på aggregatstyrningen lyser efter tillkoppling
- ↘ Inga signallampor på aggregatstyrningen lyser efter tillkoppling
- ↘ Ingen svetseffekt
 - ✘ Fasbortfall > Kontrollera nätanslutningen (säkringarna)
- ↘ Anslutningsproblem
 - ✘ Upprätta styrledningsförbindelserna resp. kontrollera att installationen är korrekt.
- ↘ Lösa svetsströmsanslutningar
 - ✘ Spänn strömanslutningarna på brännarsidan och/eller till arbetsstycket
 - ✘ Skruva fast kontaktröret ordentligt

Signallampan "Samlingsstörning" lyser

- ✓ Övertemperatur svetsaggregat
 - ✘ Låt aggregatet svalna i inkopplat tillstånd.
- ✓ Svetsströmsövervakningsanordningen har löst ut (vagabonderande svetsströmmar flyter över skyddsledaren). Fel måste återställas genom fränkoppling och förnyad tillkoppling av aggregatet.
 - ✘ Svetstråden vidrör elektriskt ledande delar av höljet (kontrollera trådstyrningen, har svetstråden hoppat av elektrodlobben?).
 - ✘ Kontrollera att återledarkabeln är ordentligt fastsatt. Sätt fast återledarkabelns strömklämma så nära ljusbågen som möjligt.

Signallampan för övertemperatur lyser

- ✓ Övertemperatur svetsaggregat
 - ✘ Låt aggregatet svalna i inkopplat tillstånd.

Kylmedelsfel/inget kylmedelsflöde

- ✓ Otillräcklig kylmedelsflöde
 - ✘ Kontrollera kylmedelsnivån och fyll på kylmedel om det behövs
- ✓ Luft i kylmedelskretsen
 - ✘ Avluftning av kylmedelskretsen >se kapitel 7.3

Trådmatningsproblem

- ✓ Trådspolupphängningen sliten (trådmatarrullar måste sitta fast på hållaren och får inte ha något spel)
 - ✘ Byt trådspolupphängningen (092-002960-E0000) >se kapitel 10.1.4
 - ✘ Rengör, spruta in med svetsskyddssprej och byt ut vid behov.
- ✓ Kontaktdysa tilltäppt
 - ✘ Rengör, spruta in med svetsskyddssprej och byt ut vid behov.
- ✓ Inställning spolbroms >se kapitel 5.3.3.4
 - ✘ Kontrollera resp. korrigerade inställningarna
- ✓ Inställning tryckenheter >se kapitel 5.3.3.3
 - ✘ Kontrollera resp. korrigerade inställningarna
- ✓ Uppsplitna trådrullar
 - ✘ Kontrollera och byt ut vid behov
- ✓ Matarmotor utan försörjningsspänning (automatsäkring löst ut pga. överbelastning)
 - ✘ Återställ den utlösta säkringen (på strömkällans baksida) genom att trycka på knappen.
- ✓ Knäckta slangpaket
 - ✘ Lägg ut brännarens slangpaket sträckt
- ✓ Trådstyrningskärnan eller -spiralen smutsig eller uppspliten
 - ✘ Rengör kärnan eller spiralen, byt ut knäckta eller uppsplitna kärnor.

8 Tekniska data

Effektuppgifter och garanti endast i kombination med original reserv- och förslitningsdelar!

8.1 Drive XQ AC

Försörjningsspänning (från svetsmaskin)	42 VAC
Intermittens vid 40° C ^[1]	
40 %	600 A
100 %	470 A
Trådmatningshastighet	0,5 m/min till 25 m/min
Trådmatningsrullar från fabrik	1,2 mm (Aluminiumtråd)
Drift	4 rullar (37 mm)
Elektrodbobinens diameter	standardiserade elektrodbobiner upp till 300 mm
Svetsbrännaranslutning	Euro centralanslutning
Kapslingsklass	IP 23
Omgivningstemperatur ^[2]	-25 °C till +40 °C
EMC-klass	A
Säkerhetsmärkning	CE / EAC
Tillämpade normer	se intyg om överensstämmelse (maskindokumentation)
Mått	660 x 280 x 380 mm 26.0 x 11.0 x 15.0 tum
Vikt	15,0 kg 33.1 lb

^[1] Belastningsperiod: 10 min (60 % intermittens \triangleq 6 min svetsning, 4 min paus).

^[2] Omgivningstemperaturen beroende av kylmedlet! Beakta kylmedelstemperaturen!

9 Tillbehör

9.1 Svetsbrännare, elektrodhållare och återledarkabel

Typ	Benämning	Artikelnummer
PM 551 W AC RD3 X M9 3 m Ø 1,0 mm	MIG/MAG-funktionsbrännare med OLED-grafikdisplay, vattenkyld, X-teknologi	094-700005-40600
PM 551 W AC RD3 X M9 4 m Ø 1,0 mm	MIG/MAG-funktionsbrännare med OLED-grafikdisplay, vattenkyld, X-teknologi	094-700005-40604
PM 551 W AC RD3 X M9 3 m Ø 1,2 mm	MIG/MAG-funktionsbrännare med OLED-grafikdisplay, vattenkyld, X-teknologi	094-700005-50600
PM 551 W AC RD3 X M9 4 m Ø 1,2 mm	MIG/MAG-funktionsbrännare med OLED-grafikdisplay, vattenkyld, X-teknologi	094-700005-50604

9.2 Allmänt tillbehör

Typ	Benämning	Artikelnummer
DM 842 Ar/CO2 230bar 30l D	Tryckreducerventil med manometer	394-002910-00030
AK300	Adapter för korgspole K300	094-001803-00001
HOSE BRIDGE UNI	Slangbrygga	092-007843-00000
SPL	Spetsare för trådstyrningskärna	094-010427-00000
HC PL	Slangavskärare	094-016585-00000

9.3 Fjärrstyrning, 7-polig

Typ	Benämning	Artikelnummer
RC XQ Expert 2.0 2 m	Fjärrstyrning Expert XQ 2.0 styrning	090-008824-00002
RC XQ Expert 2.0 5 m	Fjärrstyrning Expert XQ 2.0 styrning	090-008824-00005
RC XQ Expert 2.0 10 m	Fjärrstyrning Expert XQ 2.0 styrning	090-008824-00010
RC XQ Expert 2.0 15 m	Fjärrstyrning Expert XQ 2.0 styrning	090-008824-00015

9.3.1 Förlängningskabel

Typ	Benämning	Artikelnummer
FRV 7POL 0.5 m	Anslutnings-förlängningskabel	092-000201-00004
FRV 7POL 1 m	Anslutnings-förlängningskabel	092-000201-00002
FRV 7POL 5 m	Anslutnings-förlängningskabel	092-000201-00003
FRV 7POL 10 m	Anslutnings-förlängningskabel	092-000201-00000
FRV 7POL 20 m	Anslutnings-förlängningskabel	092-000201-00001
FRV 7POL 25M	Anslutnings-förlängningskabel	092-000201-00007

9.4 Fjärrstyrning, 19-polig

Typ	Benämning	Artikelnummer
R10 19POL	Fjärrstyrning	090-008087-00000
RG10 19POL 5M	Fjärrstyrning, inställning av trådhastighet, svetsspänningskorrigering	090-008108-00000
R20 19POL	Fjärrstyrning programomkoppling	090-008263-00000

9.4.1 Anslutningskablar

Typ	Benämning	Artikelnummer
R10 19POL	Fjärrstyrning	090-008087-00000
RA5 19POL 5M	Anslutningskabel t ex för fjärrstyrning	092-001470-00005
RA10 19POL 10m	Anslutningskabel t ex för fjärrstyrning	092-001470-00010
RA20 19POL 20m	Anslutningskabel t ex för fjärrstyrning	092-001470-00020

9.4.2 Förlängningskabel

Typ	Benämning	Artikelnummer
RV5M19 19POL 5M	Förlängningskabel	092-000857-00000
RV5M19 19POL 10M	Förlängningskabel	092-000857-00010
RV5M19 19POL 15M	Förlängningskabel	092-000857-00015
RV5M19 19POL 20M	Förlängningskabel	092-000857-00020

9.5 Alternativ

Typ	Benämning	Artikelnummer
ON PS EXT D01	Kompletteringsats: Förlängning av svarvdorn, för fäste av en trådmatarenhet med hjulsats ON WAK D01	092-002871-00000
ON FLOWMETER	Tillval analog gasmängdsreglering med gasflödesmätare	092-003374-00000
ON TS D01/D02	Brännarfäste	092-002836-00000
ON WAK D01	Hjulmonteringssats	092-002844-00000
ON RFAK D01	Gummifötter	092-002845-00000
ON GK D01	Glidskor av metall	092-003030-00000
ON CMF D01	Kranupphängning	092-002833-00000
ON TCC D01	Set bestående av kranupphängning och skyddsplåt, för användning av trådmatarenheter i sidoläge	092-002835-00000
ON CC D01	Transparent täcklucka som skyddar aggregatstyrningen	092-002834-00000
ON CONNECTOR D01/D02	Anslutning till trådmatning från ett fat	092-002842-00000

10 Förslitningsdelar

Effektuppgifter och garanti endast i kombination med original reserv- och förslitningsdelar!

10.1 Trådmatningsrullar

10.1.1 Trådmatningsrullar för ståltråd

Typ	Benämning	Artikelnummer
FE 4R 0.6 MM/0.023 INCH LIGHT PINK	Matarrulleset, 37 mm, 4 rullar, V-not för stål, rostfritt stål och lödning	092-002770-00006
FE 4R 0.8-1.0MM / 0.03-0.04 INCH BLUE/WHITE	Matarrulleset, 37 mm, 4 rullar, V-not för stål, rostfritt stål och lödning	092-002770-00009
FE 4R 1.0-1.2MM / 0.04-0.045 INCH BLUE/RED	Matarrulleset, 37 mm, 4 rullar, V-not för stål, rostfritt stål och lödning	092-002770-00011
FE 4R 1.4 MM/0.052 INCH GREEN	Matarrulleset, 37 mm, 4 rullar, V-not för stål, rostfritt stål och lödning	092-002770-00014
FE 4R 1.6 MM/0.06 INCH BLACK	Matarrulleset, 37 mm, 4 rullar, V-not för stål, rostfritt stål och lödning	092-002770-00016
FE 4R 2.0 MM/0.08 INCH GREY	Matarrulleset, 37 mm, 4 rullar, V-not för stål, rostfritt stål och lödning	092-002770-00020
FE 4R 2.4 MM/0.095 INCH BROWN	Matarrulleset, 37 mm, 4 rullar, V-not för stål, rostfritt stål och lödning	092-002770-00024
FE 4R 2.8 MM/0.11 INCH LIGHT GREEN	Matarrulleset, 37 mm, 4 rullar, V-not för stål, rostfritt stål och lödning	092-002770-00028
FE 4R 3.2 MM/0.12 INCH VIOLET	Matarrulleset, 37 mm, 4 rullar, V-not för stål, rostfritt stål och lödning	092-002770-00032

10.1.2 Trådmatningsrullar för aluminiumtråd

Typ	Benämning	Artikelnummer
AL 4R 0.8 MM/0.03 INCH WHITE/YELLOW	Matarrullesats, 37 mm, för aluminium	092-002771-00008
AL 4R 1.0 MM/0.04 INCH BLUE/YELLOW	Matarrullesats, 37 mm, för aluminium	092-002771-00010
AL 4R 1.2 MM/0.045 INCH RED/YELLOW	Matarrullesats, 37 mm, för aluminium	092-002771-00012
AL 4R 1.6 MM/0.06 INCH BLACK/YELLOW	Matarrullesats, 37 mm, för aluminium	092-002771-00016
AL 4R 2.0 MM/0.08 INCH GREY/YELLOW	Matarrulleset, 37 mm, för aluminium	092-002771-00020
AL 4R 2.4 MM/0.095 INCH BROWN/YELLOW	Matarrulleset, 37 mm, för aluminium	092-002771-00024
AL 4R 2.8 MM/0.110 INCH LIGHT GREEN/YELLOW	Matarrulleset, 37 mm, för aluminium	092-002771-00028
AL 4R 3.2 MM/0.125 INCH VIOLET/YELLOW	Matarrulleset, 37 mm, för aluminium	092-002771-00032

10.1.3 Trådmatningsrullar för rörtråd

Typ	Benämning	Artikelnummer
FUEL 4R 0.8 MM/0.03 INCH WHITE/ORANGE	Matarrullest, 37 mm, 4 rullar, V-not/räffla för rörtråd	092-002848-00008
FUEL 4R 1.0 MM/0.04 INCH BLUE/ORANGE	Matarrullest, 37 mm, 4 rullar, V-not/räffla för rörtråd	092-002848-00010
FUEL 4R 1.2 MM/0.045 INCH RED/ORANGE	Matarrullest, 37 mm, 4 rullar, V-not/räffla för rörtråd	092-002848-00012
FUEL 4R 1.4 MM/0.052 INCH GREEN/ORANGE	Matarrullest, 37 mm, 4 rullar, V-not/räffla för rörtråd	092-002848-00014
FUEL 4R 1.6 MM/0.06 INCH BLACK/ORANGE	Matarrullest, 37 mm, 4 rullar, V-not/räffla för rörtråd	092-002848-00016
FUEL 4R 2.0 MM/0.08 INCH GREY/ORANGE	Matarrullest, 37 mm, 4 rullar, V-not/räffla för rörtråd	092-002848-00020
FUEL 4R 2.4 MM/0.095 INCH BROWN/ORANGE	Matarrullest, 37 mm, 4 rullar, V-not/räffla för rörtråd	092-002848-00024

10.1.4 Trådstyrning

Typ	Benämning	Artikelnummer
DV X	Sats med trådmatarrullhållare	092-002960-E0000
SET DRAHTFUERUNG	Trådmatningsset	092-002774-00000
ON WF 2,0-3,2MM EFEED	Tillval för eftermontering, trådstyrning för trådar på 2,0–3,2 mm, eFeed-matning	092-019404-00000
SET IG 4x4 1.6mm BL	Trådföringsnippel set	092-002780-00000
GUIDE TUBE L105	Styrrör	094-006051-00000
CAPTUB L108 D1,6	Kapillärör	094-006634-00000
CAPTUB L105 D2,0/2,4	Kapillärör	094-021470-00000

11 Bilaga

11.1 Återförsäljarsökning

Sales & service partners

www.ewm-group.com/en/specialist-dealers



"More than 400 EWM sales partners worldwide"