



PL

źródło prądu spawania

Titan XQ 350 puls C  
Titan XQ 400 puls C

099-005609-EW507

Przestrzegać dokumentacji systemu!

20.11.2020

**Register now  
and benefit!  
Jetzt Registrieren  
und Profitieren!**

[www.ewm-group.com](http://www.ewm-group.com)



## Informacje ogólne

### OSTRZEŻENIE



#### **Przeczytać instrukcję eksploatacji!**

**Przestrzeganie instrukcji eksploatacji pozwala na bezpieczną pracę z użyciem naszych produktów.**

- Przeczytać i przestrzegać instrukcji eksploatacji wszystkich komponentów systemu, a w szczególności wskazówek dotyczących bezpieczeństwa i ostrzegawczych!
- Przestrzegać przepisów BHP oraz regulacji krajowych!
- Instrukcję eksploatacji należy przechowywać w miejscu zastosowania urządzenia.
- Tabliczki bezpieczeństwa i ostrzegawcze na urządzeniu informują o możliwych zagrożeniach.  
Muszą być zawsze dobrze widoczne i czytelne.
- To urządzenie zostało wykonane zgodnie z aktualnym stanem techniki oraz obowiązującymi przepisami oraz normami i może być używane, serwisowane i naprawiane tylko przez wykwalifikowane osoby.
- Zmiany techniczne, spowodowane rozwojem techniki urządzeń, mogą prowadzić do różnych zachowań podczas spawania.

**W przypadku pytań dotyczących instalacji, uruchomienia, eksploatacji, warunków użytkowania na miejscu oraz celu zastosowania prosimy o kontakt z dystrybutorem lub naszym serwisem klienta pod numerem telefonu +49 2680 181-0.**

**Listę autoryzowanych dystrybutorów zamieszczono pod adresem [www.ewm-group.com/en/specialist-dealers](http://www.ewm-group.com/en/specialist-dealers).**

Odpowiedzialność związana z eksploatacją urządzenia ogranicza się wyłącznie do działania urządzenia. Wszelka odpowiedzialność innego rodzaju jest wykluczona. Wyłączenie odpowiedzialności akceptowane jest przez użytkownika przy uruchomieniu urządzenia.

Producent nie jest w stanie nadzorować stosowania się do niniejszej instrukcji, jak również warunków i sposobu instalacji, użytkowania oraz konserwacji urządzenia.

Nieprawidłowo przeprowadzona instalacja może doprowadzić do powstania szkód materialnych i stanowić zagrożenie dla osób. Z tego względu nie ponosimy odpowiedzialności za straty, szkody lub koszty będące wynikiem nieprawidłowej instalacji, niewłaściwego sposobu użytkowania i konserwacji lub gdy są z nimi w jakikolwiek sposób związane.

#### © EWM AG

Dr. Günter-Henle-Straße 8  
56271 Mündersbach Niemcy  
Tel: +49 2680 181-0 , Faks: -244  
e-mail: [info@ewm-group.com](mailto:info@ewm-group.com)  
[www.ewm-group.com](http://www.ewm-group.com)

Prawa autorskie do niniejszej dokumentacji pozostają własnością producenta.

Powielanie, także w części, wyłącznie za pisemną zgodą.

Treść niniejszego dokumentu została dokładnie sprawdzona i zredagowana, zastrzegamy sobie jednakże prawo do zmian, błędów pisarskich oraz pomyłek.

<b>1</b>	<b>Spis treści</b>	<b>3</b>
<b>1</b>	<b>Spis treści</b>	<b>3</b>
<b>2</b>	<b>Dla własnego bezpieczeństwa</b>	<b>6</b>
2.1	Informacje dotyczące korzystania z tej dokumentacji	6
2.2	Objaśnienie symboli	7
2.3	Przepisy dotyczące bezpieczeństwa	8
2.4	Transport i umieszczenie urządzenia	11
<b>3</b>	<b>Użytkowanie zgodne z przeznaczeniem</b>	<b>13</b>
3.1	Zakres zastosowania	13
3.2	Obowiązująca dokumentacja	13
3.2.1	Gwarancja	13
3.2.2	Deklaracja zgodności	13
3.2.3	Spawanie w środowisku o podwyższonym niebezpieczeństwie elektrycznym	14
3.2.4	Dokumentacja serwisowa (części zamienne i schematy połączeń)	14
3.2.5	Kalibracja / Walidacja	14
3.2.6	Część kompletnej dokumentacji	14
<b>4</b>	<b>Skrócony opis urządzenia</b>	<b>15</b>
4.1	Konfiguracja urządzenia	15
4.2	Widok z przodu / widok boczny z lewej	16
4.3	Widok od tyłu / widok boczny z lewej	18
4.4	Widok wnętrza	20
<b>5</b>	<b>Budowa i działanie</b>	<b>21</b>
5.1	Transport i umieszczenie urządzenia	21
5.1.1	Podnoszenie dźwigiem	21
5.1.2	Zasada podnoszenia dźwigiem	22
5.1.3	Warunki otoczenia	22
5.1.3.1	Podczas pracy	22
5.1.3.2	Transport i składowanie	22
5.1.4	Chłodzenie urządzenia	22
5.1.5	Przewód masy, ogólnie	23
5.1.6	Chłodzenie uchwytu spawalniczego	23
5.1.6.1	Opis funkcji	23
5.1.6.2	Dopuszczalny płyn chłodzący palnika	23
5.1.6.3	Maksymalna długość przewodu zespolonego	24
5.1.6.4	Napełnianie chłodziwa	24
5.1.7	Informacje na temat układania przewodów prądu spawania	25
5.1.8	Pełzające prądy spawania	27
5.1.9	Zasilanie gazem ochronnym	28
5.1.9.1	Przyłącze reduktora ciśnienia	28
5.1.9.2	Przyłącze węża gazu osłonowego	29
5.1.9.3	Ustawienie wydatku gazu osłonowego (test gazu) / płukania wiązki przewodów	29
5.1.10	Przyłączenie do sieci elektrycznej	30
5.1.10.1	Kontrola wzrokowa ustawionego napięcia sieciowego	30
5.1.10.2	Dostosowanie źródła prądu do napięcia sieciowego	31
5.1.10.3	Ponowne uruchomienie	31
5.1.10.4	Rodzaj sieci	32
5.1.11	Włączanie i diagnostyka systemu	32
5.1.11.1	Pasek statusowy LED - wskazywanie stanu roboczego	33
5.1.12	Kapturek ochronny, panel sterujący spawarki	33
5.1.13	Wtyczka wyboru biegunowości - zmiana biegunowości prądu spawania	34
5.2	Spawanie metodą MIG/MAG	35
5.2.1	Konfekcjonowanie podawania drutu	35
5.2.2	Przyłączenie palnika / uchwytu spawalniczego	36
5.2.3	Przyłączenie przewodu masy	37
5.2.4	Podawanie drutu	37
5.2.4.1	Zakładanie szpuli	37
5.2.4.2	Wymiana rolek podających drut	39
5.2.4.3	Przewlekanie drutu	41

5.2.4.4	Ustawienie hamulca szpuli .....	42
5.2.5	Wybór zadania spawalniczego .....	42
5.3	Spawanie metodą TIG .....	43
5.3.1	Przyłączenie palnika / uchwytu spawalniczego .....	43
5.3.2	Przyłączenie przewodu masy .....	44
5.3.3	Wybór zadania spawalniczego .....	44
5.4	Spawanie elektrodą otuloną .....	44
5.4.1	Podłączanie uchwytu elektrody i przewodu masy .....	44
5.4.2	Wybór zadania spawalniczego .....	45
5.5	Zdalne sterowanie .....	45
5.6	Kontrola dostępu .....	45
5.7	Interfejsy do automatyzacji .....	45
5.7.1	Interfejs automatyzacji .....	45
5.7.2	Interfejs robota RINT X12 .....	46
5.7.3	Interfejs do sieci przemysłowej BUSINT X11 .....	46
5.8	Interfejs PC .....	47
5.8.1	Przyłącza .....	47
5.9	Identyfikacja elementów .....	47
5.10	Przyłącze sieciowe .....	48
<b>6</b>	<b>Konserwacja, pielęgnacja i usuwanie .....</b>	<b>49</b>
6.1	Informacje ogólne .....	49
6.2	Objaśnienie symboli .....	50
6.3	Plan konserwacji .....	51
6.3.1	Filtr zanieczyszczeń .....	52
6.3.2	Wymiana płynu chłodzącego .....	53
6.3.3	Wymiennik ciepła (chłodzenie palnika spawalniczego) .....	55
6.3.4	Źródło prądu (inwerter) .....	56
6.3.5	Coroczna kontrola (przeгляdy i kontrole podczas eksploatacji) .....	57
6.4	Utylizacja urządzenia .....	57
<b>7</b>	<b>Usuwanie usterek .....</b>	<b>58</b>
7.1	Komunikaty zakłóceń (źródło prądu) .....	58
7.2	Komunikaty ostrzegawcze .....	62
7.3	Usuwanie usterek – lista kontrolna .....	63
7.4	Odpowietrzanie obiegu płynu chłodzącego .....	64
7.5	Pokręcanie wałem pompy (obieg chłodziwa) .....	65
<b>8</b>	<b>Dane techniczne .....</b>	<b>66</b>
8.1	Wymiary i ciężary .....	66
8.2	Chłodzenie uchwytu spawalniczego .....	67
8.3	Dane wydajności .....	68
8.3.1	Titan XQ 350 C puls .....	68
8.3.2	Titan XQ 400 C puls .....	69
<b>9</b>	<b>Akcesoria .....</b>	<b>70</b>
9.1	Akcesoria ogólne .....	70
9.2	Chłodzenie uchwytu spawalniczego .....	70
9.2.1	Rodzaj płynu chłodzącego blueCool .....	70
9.2.2	Rodzaj płynu chłodzącego KF .....	70
9.3	Przystawka zdalnego sterowania, 7-stykowa .....	70
9.3.1	Przewód przedłużający .....	70
9.4	Przystawka zdalnego sterowania, 19-stykowa .....	71
9.4.1	Przewody podłączeniowe .....	71
9.4.2	Przewód przedłużający .....	71
9.5	Opcje .....	71
9.6	Komunikacja z komputerem .....	71
9.7	Identyfikacja elementów .....	71
<b>10</b>	<b>Części zużywalne .....</b>	<b>72</b>
10.1	Rolki transportowe do drutu .....	72
10.1.1	Rolki transportowe do drutów stalowe .....	72
10.1.2	Rolki transportowe do drutów aluminium .....	72
10.1.3	Rolki transportowe do drutów proszkowych .....	73

---

10.1.4	Prowadnica drutu.....	73
<b>11</b>	<b>Załącznik .....</b>	<b>74</b>
11.1	Wyszukiwanie punktów handlowych.....	74

## 2 Dla własnego bezpieczeństwa

### 2.1 Informacje dotyczące korzystania z tej dokumentacji

#### **NIEBEZPIECZEŃSTWO**

Zasady pracy lub eksploatacji, które muszą być ściśle przestrzegane, aby wykluczyć bezpośrednie ryzyko ciężkich obrażeń lub śmierci osób.

- Wskazówka bezpieczeństwa zawiera w nagłówku słowo ostrzegawcze "NIEBEZPIECZEŃSTWO" z symbolem ostrzegawczym.
- Ponadto na zagrożenie wskazuje piktogram umieszczony na brzegu strony.

#### **OSTRZEŻENIE**

Zasady pracy lub eksploatacji, które muszą być ściśle przestrzegane, aby wykluczyć ryzyko ciężkich obrażeń lub śmierci osób.

- Wskazówka bezpieczeństwa zawiera w nagłówku słowo ostrzegawcze "OSTRZEŻENIE" z symbolem ostrzegawczym.
- Ponadto na zagrożenie wskazuje piktogram umieszczony na brzegu strony.

#### **OSTROŻNIE**

Zasady pracy lub eksploatacji, które muszą być ściśle przestrzegane, aby wykluczyć ryzyko lekkich obrażeń osób.

- Wskazówka bezpieczeństwa zawiera w nagłówku słowo ostrzegawcze "OSTROŻNIE" z symbolem ostrzegawczym.
- Na zagrożenie wskazuje piktogram umieszczony na brzegu strony.



**Specyfikacje techniczne, których musi przestrzegać użytkownik, aby uniknąć szkód materialnych lub uszkodzenia sprzętu.**

Instrukcje postępowania i punktory, informujące krok po kroku, co należy zrobić w określonych sytuacjach, są wyróżnione symbolami punktatorów, np.:

- Wetknąć złącze wtykowe przewodu prądu spawania w odpowiednie gniazdo i zablokować.

### 2.2 Objąśnienie symboli

Symbol	Opis	Symbol	Opis
	Zwróć uwagę na cechy techniczne		Naciśnij i zwolnij (impulsować / dotknąć)
	Wyłącz urządzenie		Zwolnij
	Włącz urządzenie		Naciśnij i przytrzymaj
	błędnie / nieprawidłowo		Przełącz
	poprawnie / prawidłowo		Obróć
	Wejście		Wartość liczbowa / ustawiana
	Nawiguj		Lampka sygnalizacyjna świeci na zielono
	Wyjście		Lampka sygnalizacyjna miga na zielono
	Prezentacja wartości czasu (przykład: odczekaj / naciśnij przez 4 s)		Lampka sygnalizacyjna świeci na czerwono
	Przerwanie prezentacji menu (możliwość dalszych ustawień)		Lampka sygnalizacyjna miga na czerwono
	Narzędzie nie jest konieczne / nie używać		
	Narzędzie jest konieczne / użyć		

## 2.3 Przepisy dotyczące bezpieczeństwa

### OSTRZEŻENIE



**Niebezpieczeństwo wypadku w razie nieprzestrzegania zasad bezpieczeństwa!**

**Nieprzestrzeganie poniższych zasad bezpieczeństwa zagraża życiu!**

- Przeczytać uważnie zasady bezpieczeństwa zamieszczone w niniejszej instrukcji!
- Przestrzegać przepisów BHP oraz regulacji krajowych!
- Zwrócić uwagę osobom przebywającym w obszarze pracy na obowiązek przestrzegania przepisów!



**Niebezpieczeństwo porażenia prądem elektrycznym!**

**Dotknięcie elementów pod napięciem elektrycznym mogą skutkować niebezpiecznym dla życia porażeniem prądem i poparzeniami. Również w przypadku dotknięcia sprzętu pod niskim napięciem można się wystraszyć i w wyniku tego ulec wypadkowi.**

- Nie dotykać bezpośrednio elementów przewodzących napięcie, jak gniazda prądu spawania, elektrody pyłowe, wolframowe lub drut elektrodowy!
- Palnik spawalniczy i/lub uchwyt elektrody zawsze odkładać na izolowane podłoże!
- Stosować pełne osobiste wyposażenie ochronne (zależnie od zastosowania)!
- Urządzenie spawalnicze może otwierać tylko upoważniony personel techniczny!
- Nie wolno używać urządzenia spawalniczego do rozmrażania rur!



**Niebezpieczeństwo podczas łączenia kilku źródeł prądu!**

**W przypadku potrzeby równoległego lub szeregowego połączenia kilku źródeł prądu, wolno tego dokonać jedynie specjalistycznemu personelowi zgodnie z normą IEC 60974-9 "Konstruowanie i użytkowanie" i przepisami BHP BGV D1 (wcześniej VBG 15) lub przepisami krajowymi!**

**Urządzenia wolno dopuścić do spawania łukiem elektrycznym jedynie po przeprowadzeniu kontroli w celu zapewnienia, że nie zostanie przekroczone dozwolone napięcie biegu jałowego.**

- Podłączenie urządzenia zlecać wyłącznie specjalistycznemu personelowi!
- Przy wyłączaniu z użytku pojedynczych źródeł prądu należy w pewny sposób odłączyć wszystkie przewody sieciowe oraz przewody prądu spawania od całego systemu spawania. (niebezpieczeństwo ze strony napięć powrotnych!)
- Nie należy łączyć ze sobą spawarek z przełącznikiem biegunowości (seria PWS) lub urządzeń do spawania prądem przemiennym (AC), ponieważ w wyniku nieprawidłowej obsługi może dojść do niedozwolonego zsumowania napięć spawania.



**Niebezpieczeństwo obrażeń z powodu nieodpowiedniego ubioru!**

**Strumienie, wysoka temperatura i napięcie elektryczne to niedające się uniknąć źródła zagrożeń podczas spawania łukiem elektrycznym. Użytkownik musi być wyposażony w kompletne osobiste wyposażenie ochronne (PSA). Wyposażenie ochronne musi chronić przed następującymi zagrożeniami:**

- Ochrona dróg oddechowych przed szkodliwymi dla zdrowia materiałami i mieszkankami (spaliny i opary) lub odpowiednie środki (odsysanie itp.).
- Przyłbica spawalnicza z prawidłową ochroną przed promieniowaniem jonizującym (promieniowanie IR oraz UV) i wysokimi temperaturami.
- Sucha odzież dla spawacza (budy, rękawice i ochrona ciała), chroniąca przed gorącym otoczeniem o oddziaływaniu podobnym do temperatury powietrza o wartości 100 °C lub więcej oraz przed porażeniem prądem podczas pracy przy elementach pod napięciem.
- Ochrona słuchu.



**⚠ OSTRZEŻENIE**

**Niebezpieczeństwo obrażeń wskutek działania promieniowania lub gorąca!**

**Promieniowanie łuku działa szkodliwie na oczy i skórę!**

**Kontakt z rozgrzanym spawanym materiałem oraz iskrami grozi poparzeniem!**

- Stosować tarczę spawalniczą lub przyłbice spawalniczą o wystarczającym stopniu ochrony (zależnie od zastosowania)!
- Zakładać suchą odzież ochronną (np. przyłbicę spawalniczą, rękawice ochronne, etc.) zgodnie z właściwymi przepisami obowiązującymi w danym kraju!
- Osoby niebiorące udziału w pracach chronić poprzez kurtyny spawalnicze lub odpowiednie ścianki chroniące przed promieniowaniem i ryzykiem osłepienia!



**Niebezpieczeństwo wybuchu!**

**Pozornie bezpieczne substancje zamknięte w naczyniach mogą na skutek nagrzania wytworzyć nadciśnienie.**

- Ze strefy roboczej usunąć zbiorniki z łatwopalnymi lub wybuchowymi cieczami!
- Poprzez spawanie lub cięcie nie nagrzewać wybuchowych cieczy, pyłów lub gazów!



**Zagrożenie pożarowe!**

**Płomienie mogą powstać w wyniku działania wysokiej temperatury podczas spawania, od rozpryskiwanych iskier, rozżarzonych cząstek metalu lub gorącego żużla.**

- Uważać na ogniska pożaru w strefie roboczej!
- Nie nosić ze sobą przedmiotów łatwo palnych, takich jak np. zapalki czy zapalniczki.
- W strefie roboczej mieć przygotowane do użycia odpowiednie urządzenia gaśnicze!
- Przed rozpoczęciem spawania usunąć dokładnie pozostałości palnych materiałów ze spawanego przedmiotu.
- Zespawane przedmioty poddawać dalszej obróbce dopiero po ostygnięciu. Unikać kontaktu z materiałami łatwopalnymi!

## ⚠ OSTROŻNIE



### Dym i gaz!

**Dym i wydzielające się gazy mogą spowodować trudności w oddychaniu i zatrucie! Oprócz tego opary rozpuszczalnika (chlorowany węglowodór) pod wpływem promieniowania ultrafioletowego łuku elektrycznego mogą ulec przemianie w trujący fosgen!**

- Zabezpieczyć wystarczający dopływ świeżego powietrza!
- Nie dopuścić do tego, aby opary rozpuszczalników dostały się w strefę promieniowania łuku elektrycznego!
- W razie potrzeby stosować odpowiednią ochronę dróg oddechowych!



### Obciążenie hałasem!

**Hałas przekraczający 70dBA może spowodować trwałe uszkodzenie słuchu!**

- Stosować odpowiednie ochronniki słuchu!
- Przebywające w strefie roboczej osoby muszą zakładać odpowiednie ochronniki słuchu!



**Zgodnie z IEC 60974-10 spawarki są podzielone na dwie klasy kompatybilności elektromagnetycznej (Klasa EMC jest podana w danych technicznych) > Patrz rozdział 8:**

**Klasa A** Urządzenia nieprzewidziane do użytku w strefach mieszkalnych, w przypadku których energia elektryczna jest pobierana z publicznej sieci niskiego napięcia. W przypadku urządzeń klasy A w tych strefach mogą występować problemy z zagwarantowaniem kompatybilności elektromagnetycznej zarówno ze względu na zakłócenia sieciowe jak i w postaci promieniowania.



**Klasa B** Urządzenia spełniające wymagania w zakresie kompatybilności elektromagnetycznej w strefach przemysłowych i mieszkalnych, łącznie z obszarami mieszkalnymi podłączone do publicznej sieci niskiego napięcia.

### Przygotowanie i użytkowanie

Podczas pracy urządzeń do spawania łukiem elektrycznym w niektórych przypadkach mogą występować zakłócenia elektromagnetyczne, pomimo że każde z urządzeń spawalniczych spełnia wymagania w zakresie wartości granicznych emisji zgodnie z normą. Za zakłócenia powstające podczas spawania, odpowiada użytkownik.

W ramach **oceny** problemów elektromagnetycznych mogących się pojawić w związku otoczeniem, użytkownik musi uwzględnić: (patrz również EN 60974-10, załącznik A)

- Przewody sieciowe, sterujące, sygnałowe i telekomunikacyjne
- Odbiorniki radiowe i telewizyjne
- Urządzenia komputerowe i sterujące
- Układy bezpieczeństwa
- Stan zdrowia osób w pobliżu, w szczególności jeżeli mają wszczepiony rozrusznik serca lub noszą aparat słuchowy
- Urządzenia kalibrujące i pomiarowe
- Odporność na zakłócenia innych urządzeń w otoczeniu
- Porę dnia, o której muszą zostać wykonane prace spawalnicze

### Zalecenia w celu **zmniejszenia emisji zakłóceń**

- Podłączenie do sieci, np. dodatkowy filtr sieciowy lub ekranowanie za pomocą metalowej rury
- Konserwacja urządzenia do spawania łukiem elektrycznym
- Przewody spawalnicze powinny być jak najkrótsze i przylegać ściśle do siebie oraz przebiegać po podłożu
- Wyrównanie potencjałów
- Uziemienie obrabianego przedmiotu. W sytuacjach, gdy nie ma możliwości bezpośredniego uziemienia obrabianego przedmiotu, połączenie powinno odbywać się poprzez odpowiednie kondensatory.
- Ekranowanie pozostałych urządzeń w otoczeniu lub całego urządzenia spawalniczego

**⚠ OSTROŻNIE****Pola elektromagnetyczne!**

Źródła prądu generują pola elektryczne lub elektromagnetyczne, które mogą zakłócać działanie urządzeń do przetwarzania danych oraz CNC, połączeń telekomunikacyjnych, przewodów sieciowych i sygnałowych oraz rozruszników serca.



- Stosować się do zaleceń konserwacyjnych > *Patrz rozdział 6.3!*
- Rozwijać całkowicie przewody spawalnicze!
- Czułe na zakłócenia urządzenia i układy odpowiednio zaekranować!
- Rozruszniki serca mogą nie działać prawidłowo (w razie potrzeby zasięgnąć porady lekarza).

**Obowiązki użytkownika!**

**Podczas użytkowania urządzenia należy przestrzegać obowiązujących krajowych dyrektyw i przepisów!**

- Krajowa implementacja ramowej dyrektywy 89/391/EWG odnośnie przeprowadzania czynności w celu poprawy bezpieczeństwa i ochrony zdrowia pracowników podczas pracy oraz przynależnych dyrektyw pojedynczych.
- Zwłaszcza dyrektywa 89/655/EWG dotycząca minimalnych wymagań w dziedzinie bezpieczeństwa i ochrony zdrowia podczas używania przez pracowników wyposażenia roboczego przy pracy.
- Przepisy w zakresie bezpieczeństwa pracy i zapobiegania wypadkom obowiązujące w danym kraju.
- Konstruowanie i użytkowanie urządzenia zgodnie z IEC 60974-9.
- Regularne szkolenie użytkowników odnośnie bezpiecznej pracy.
- Regularna kontrola urządzenia wg IEC 60974-4.



**Gwarancja producenta wygasa w przypadku uszkodzenia urządzenia na skutek użycia obcych komponentów!**

- *Używać wyłącznie komponentów systemu oraz opcji (źródła prądu, uchwyty spawalniczych, uchwyty elektrod, przystawek zdalnego sterowania, części zamiennych i zużywalnych etc.) pochodzących z naszego programu produkcji!*
- *Akcesoria podłączać wyłącznie, gdy urządzenie jest wyłączone, do odpowiednich gniazd i zabezpieczyć przed odłączeniem.*

**Wymagania w zakresie podłączenia do publicznej sieci zasilającej**

Urządzenia o dużej mocy, które pobierają prąd z sieci zasilającej, mogą oddziaływać niekorzystnie na sieć. Z tego powodu w przypadku niektórych typów urządzeń mogą obowiązywać ograniczenia w zakresie podłączenia lub wymagania względem maksymalnej możliwej impedancji przewodu lub minimalnej wydajności zasilania w punkcie połączenia z siecią publiczną (wspólny punkt sprzężenia PCC), przy czym w tym zakresie również zwraca się uwagę na dane techniczne urządzeń. W takim przypadku to w gestii użytkownika leży potwierdzenie, w razie potrzeby po konsultacji z operatorem sieci zasilającej, że urządzenie można podłączyć do danej sieci.

**2.4 Transport i umieszczenie urządzenia****⚠ OSTRZEŻENIE**

**Niebezpieczeństwo obrażeń z powodu nieprawidłowej obsługi butli z gazem osłonowym!**

**Nieprawidłowe obchodzenie się i niewystarczające mocowania butli z gazem osłonowym może spowodować poważne obrażenia!**

- Stosować się do instrukcji producenta gazu oraz przepisów dla gazów pod ciśnieniem!
- Nie wolno mocować żadnych elementów do zaworu butli z gazem osłonowym!
- Nie dopuścić do nagrzania się butli z gazem osłonowym!

## OSTROŻNIE



**Niebezpieczeństwo wypadku z powodu przewodów zasilających!**

Podczas transportu nie odłączone przewody zasilające (przewody sieciowe, sterujące) mogą stanowić źródło zagrożeń, np. przewrócić podłączone urządzenie i spowodować obrażenia osób!

- Rozłączyć przewody zasilające przed transportem!



**Niebezpieczeństwo wywrócenia!**

Podczas transportu i ustawiania urządzenie może się przewrócić i ulec uszkodzeniu lub zranić osoby. Stateczność urządzenia zagwarantowana jest wyłącznie do przechylenia maks. o 10° (zgodnie z IEC 60974-1)

- Urządzenie ustawiać lub transportować na równym, stabilnym podłożu!
- Komponenty zewnętrzne odpowiednio zabezpieczyć!



**Niebezpieczeństwo wypadku z powodu nieprawidłowo ułożonych przewodów!**

Nieprawidłowo ułożone przewody (sieciowe, sterujące, spawalnicze lub zespolony przewód pośredni) mogą być przyczyną potknięć.

- Przewody zasilające układać płasko na podłodze (unikać pętli).
- Unikać układania na drogach komunikacyjnych i transportowych.



**Niebezpieczeństwo obrażeń ciała przez podgrzany płyn chłodzący i jego przyłącza!**

Zastosowany płyn chłodzący i jego punkty przyłączeniowe lub połączeniowe mogą się znacznie nagrzewać podczas pracy (wersja chłodzona wodą). Podczas otwierania obiegu płynu chłodzącego wyciekający płyn chłodzący może spowodować oparzenia.

- Otwierać obieg płynu chłodzącego tylko przy wyłączonym źródle prądu lub urządzeniu chłodzącym!
- Nosić odpowiedni sprzęt ochronny (rękawice ochronne)!
- Zamknąć otwarte przyłącza przewodów węzowych odpowiednimi zatyczkami.



**Urządzenia zostały przewidziane do pracy w pozycji pionowej!**

**Praca w innym niedozwolonym położeniu może skutkować uszkodzeniem urządzenia.**

- **Transport i praca wyłącznie w pozycji pionowej!**



**Nieprawidłowe podłączenie może skutkować uszkodzeniem akcesoriów oraz źródła prądu!**

- **Akcesoria podłączać do odpowiednich gniazd i zabezpieczać przed odłączeniem przy wyłączonym urządzeniu spawalniczym.**
- **Dokładne informacje na ten temat zamieszczono w instrukcji obsługi poszczególnych akcesoriów!**
- **Akcesoria są wykrywane przez urządzenie automatycznie po włączeniu źródła prądu.**



**Zaślepki ochronne chronią gniazda przyłączeniowe i tym samym urządzenie przed uszkodzeniami i zanieczyszczeniami.**

- **Jeżeli do gniazda nie zostały podłączone akcesoria to należy je zabezpieczyć zaślepką ochronną.**
- **W przypadku uszkodzenia lub zagubienia zaślepki należy założyć nową!**

## 3 Użytkowanie zgodne z przeznaczeniem

### ⚠ OSTRZEŻENIE



Zagrożenia w przypadku użytkowania niezgodnego z przeznaczeniem!  
 Urządzenie zostało wykonane zgodnie z aktualnym stanem techniki oraz obowiązującymi przepisami i normami odnośnie zastosowania w przemyśle i rzemieśnictwie. Jest ono przeznaczone tylko do spawania określonego na tabliczce znamionowej. W przypadku użycia niezgodnie z przeznaczeniem ze strony urządzenia mogą pojawić się zagrożenia dla ludzi, zwierząt oraz przedmiotów materialnych. Za wszelkie szkody wynikłe z takiej sytuacji producent nie ponosi odpowiedzialności!

- To urządzenie może być stosowane wyłącznie zgodnie z przeznaczeniem i przez przeszkolony oraz wykwalifikowany personel!
- Nie dokonywać żadnych zmian i przeróbek w urządzeniu!

### 3.1 Zakres zastosowania

Spawarka wieloprocessowa do spawania łukiem elektrycznym w następujących metodach spawalniczych:

Seria urządzeń	Metoda główna spawania MIG/MAG										Metoda pomocnicza			
	łuk standardowy					łuk impulsowy					spawanie metodą TIG (Lifarc)	spawanie elektrodą otuloną	żłobienie	Positionweld
	MIG/MAG XQ	forceArc XQ	rootArc XQ	coldArc XQ	wiredArc XQ	MIG/MAG puls XQ	forceArc puls XQ	rootArc puls XQ	coldArc puls XQ	acArc puls XQ				
Titan XQ AC	✓	✓	✓	✓	✓	✓	✓	✓	✓	✓	✓	✓	✓	✓
Titan XQ / XQ C	✓	✓	✓	✓	✓	✓	✓	✓	✓	✗	✓	✓	✓	✓
Phoenix XQ / XQ C	✓	✓	✓	✗	✗	✓	✓	✓	✗	✗	✓	✓	✓	✓ <sup>[1]</sup>
Taurus XQ / XQ C	✓	✓	✓	✗	✗	✗	✗	✗	✗	✗	✓	✓	✓	✗

<sup>[1]</sup> zadania spawalnicze do aluminium

### 3.2 Obowiązująca dokumentacja

#### 3.2.1 Gwarancja

Dalsze informacje można znaleźć w załączonej broszurze "Warranty registration", jak również w informacjach poświęconych gwarancji, konserwacji i kontroli zamieszczonych na naszej stronie internetowej pod adresem [www.ewm-group.com](http://www.ewm-group.com)!

#### 3.2.2 Deklaracja zgodności



Projekt i konstrukcja tego produktu są zgodne z dyrektywami UE wymienionymi w deklaracji. Do każdego produktu dołączono właściwą deklarację zgodności w oryginale.

Producent zaleca przeprowadzanie kontroli bezpieczeństwa technicznego zgodnie z krajowymi i międzynarodowymi normami i wytycznymi co 12 miesięcy.

### 3.2.3 Spawanie w środowisku o podwyższonym niebezpieczeństwie elektrycznym



Źródła prądu spawania z tym oznaczeniem mogą być używane do spawania w środowisku o podwyższonym zagrożeniu elektrycznym (np. kotły). W tym celu należy przestrzegać odpowiednich przepisów krajowych lub międzynarodowych. Samo źródło prądu nie może znajdować się w strefie zagrożenia!

### 3.2.4 Dokumentacja serwisowa (części zamienne i schematy połączeń)

#### ⚠ OSTRZEŻENIE



**Nie przeprowadzać samodzielnie napraw i modyfikacji!**  
**Celem wykluczenia ryzyka obrażeń i uszkodzenia urządzenia jego naprawy lub modyfikacje mogą być wykonywane wyłącznie przez wykwalifikowane i kompetentne osoby!**  
**Nieupoważniona ingerencja powoduje utratę gwarancji!**

- Przeprowadzenie napraw zlecać wykwalifikowanym osobom (serwisantom)!

Oryginały schematów połączeń zostały dołączone do urządzenia.  
 Części zamienne można zamówić u właściwego dystrybutora.

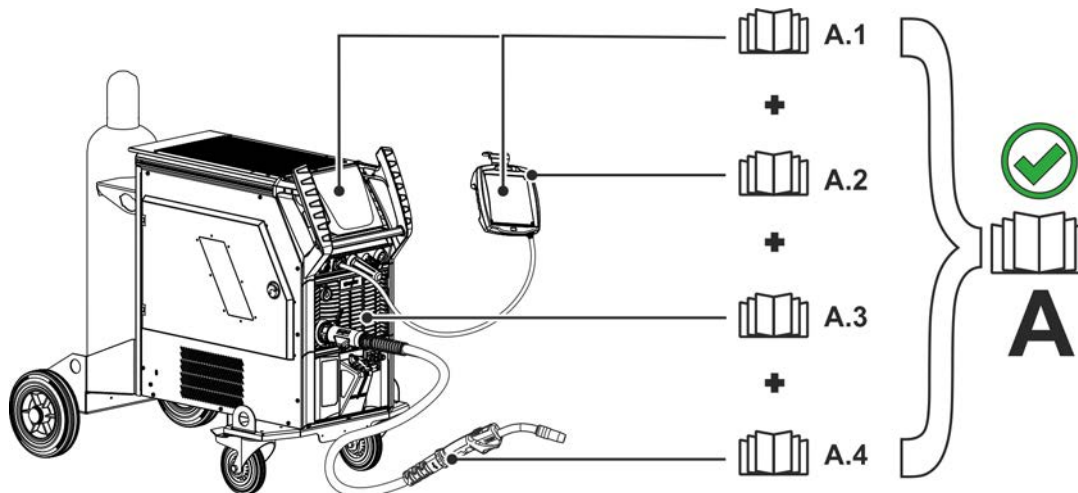
### 3.2.5 Kalibracja / Walidacja

Do każdego produktu dołączono odpowiedni certyfikat w oryginale. Producent zaleca kalibrację / walidację w odstępach co 12 miesięcy.

### 3.2.6 Część kompletnej dokumentacji

**Ten dokument jest częścią kompletnej dokumentacji i obowiązuje wyłącznie razem z wszystkimi dokumentami częściowymi! Przeczytać i przestrzegać instrukcji eksploatacji wszystkich komponentów systemu, a w szczególności wskazówek dotyczących bezpieczeństwa!**

Na rysunku przedstawiony jest ogólny przykład systemu spawalniczego.



Rys. 3- 1

Poz.	Dokumentacja
A.1	Sterownik
A.2	Przystawka zdalnego sterowania
A.3	Źródło prądu
A.4	Uchwyt spawalniczy
A	Kompletna dokumentacja

## 4 Skrócony opis urządzenia

### 4.1 Konfiguracja urządzenia

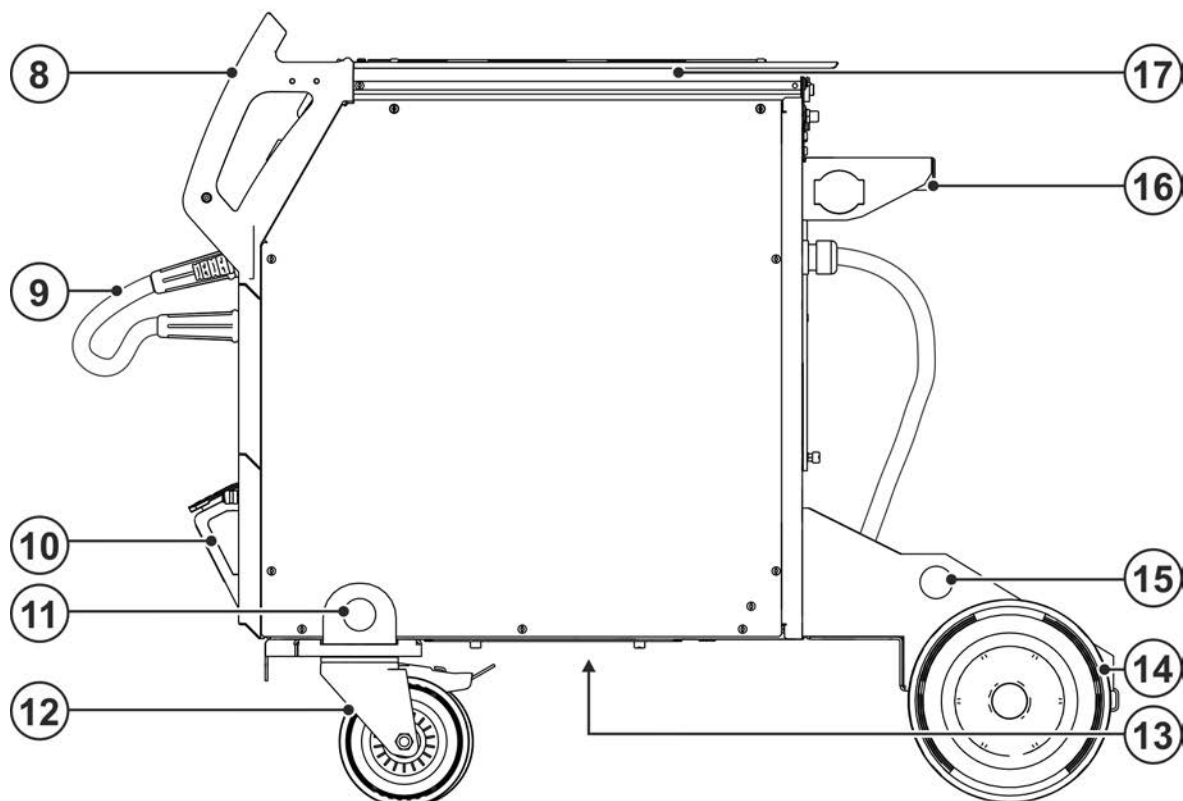
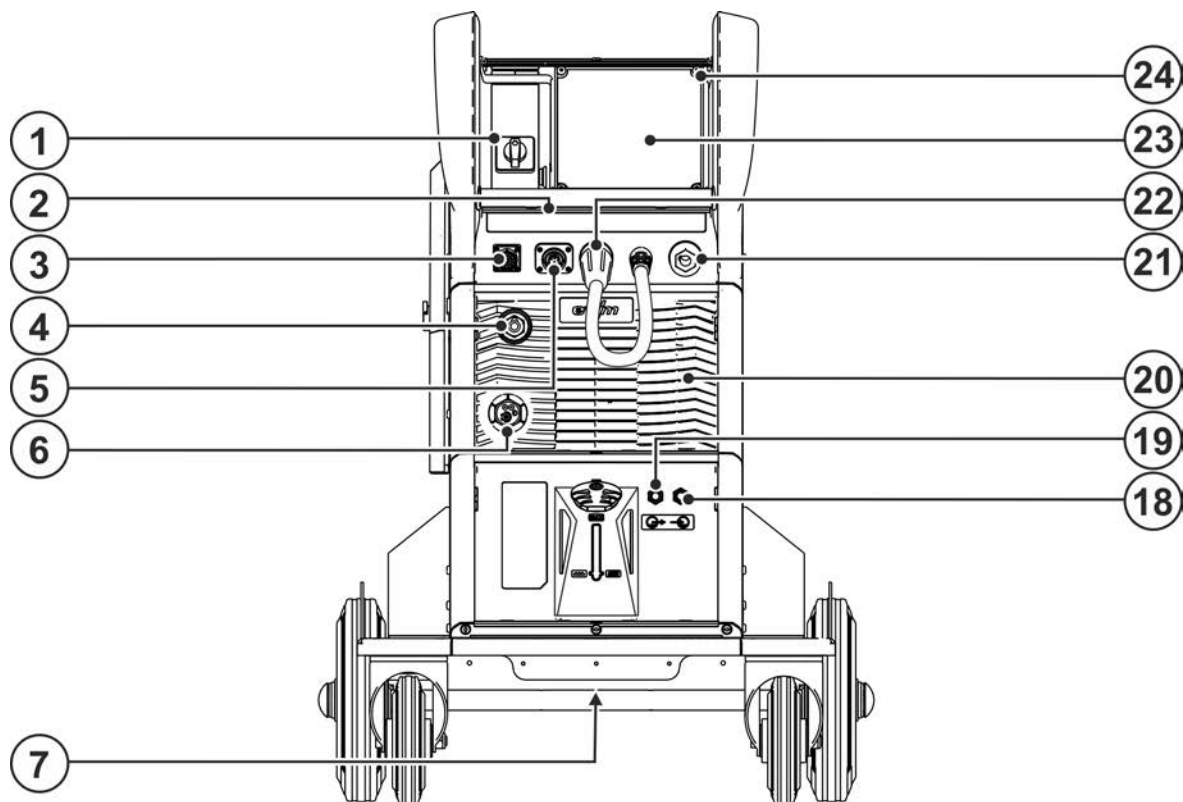
W poniższej tabeli przedstawione są różnorodne warianty konstrukcji (etapy rozszerzające) serii urządzeń Titan XQ:

Typ			Rysunek	Właściwości transportowe				Chłodzenie uchwytu spawalniczego	
				Zestaw kół, wąska ścieżka, bez uchwytu butli	Podstawa palety, bez podstawki na butlę	Zestaw kół, pojedynczy uchwyt butli	Zestaw kół, podwójny uchwyt butli	Gaz	Woda (płyn chłodzący)
F06	R1	G		✗	✗	✓	✗	✓	✗
F06	R1	W		✗	✗	✓	✗	✗	✓
F06	R2	G		✗	✗	✗	✓	✓	✗
F06	R2	W		✗	✗	✗	✓	✗	✓
F06	RS	G		✓	✗	✗	✗	✓	✗
F06	RS	W		✓	✗	✗	✗	✗	✓
F06	P	G		✗	✓	✗	✗	✓	✗
F06	P	W		✗	✓	✗	✗	✗	✓

Rys. 4- 1



## 4.2 Widok z przodu / widok boczny z lewej



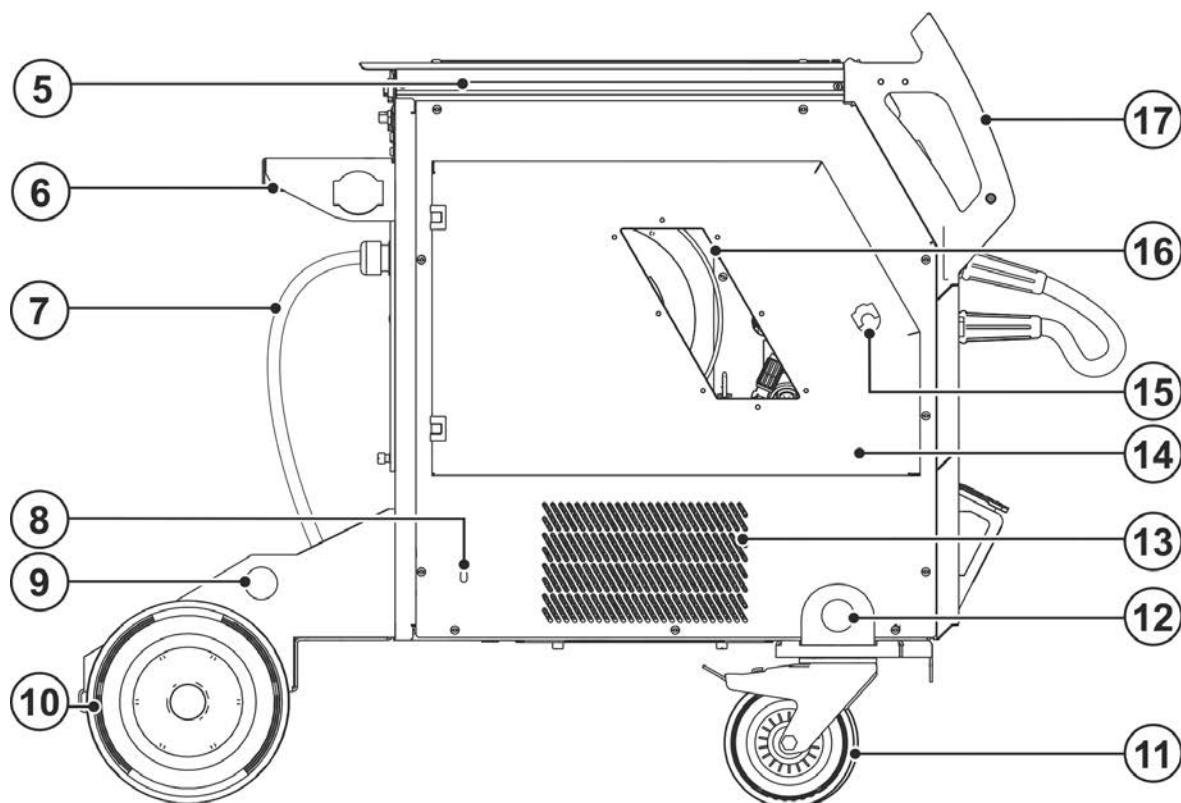
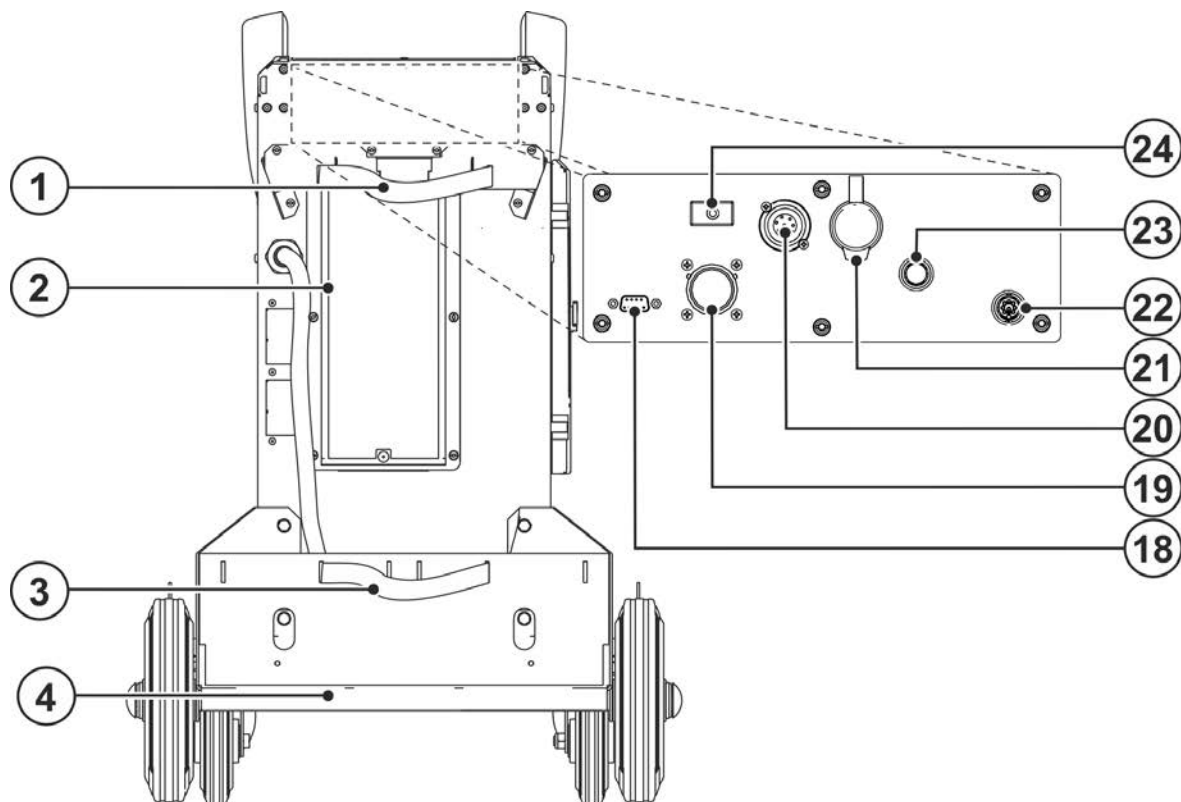
Rys. 4- 2

Poz.	Symbol	Opis
1		<b>Wyłącznik główny</b> Włączanie / wyłączanie urządzenia.







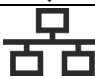



Poz.	Symbol	Opis
2		<b>Pasek statusowy LED - wskazywanie stanu roboczego</b> Stan roboczy jest wskazywany za pomocą światłowodów > <i>Patrz rozdział 5.1.11.1.</i>
3		<b>Gniazdo 19-stykowe (analogowe)</b> do podłączenia akcesoriów analogowych (zdalne sterowanie, przewód sterowniczy, uchwyt spawalniczy, itd.)
4		<b>Gniazdo postojowe, wtyk wyboru polaryzacji</b> Uchwyt wtyku wyboru polaryzacji podczas trybu MMA lub transportu.
5		<b>Gniazdo 7-stykowe (cyfrowe)</b> do podłączenia akcesoriów cyfrowych
6		<b>Przyłącze uchwytu spawalniczego (złącze centralne)</b> prąd spawania, gaz ochronny i zintegrowany włącznik palnika
7		<b>Śruba spustowa płynu chłodzącego &gt; <i>Patrz rozdział 6.3.2</i></b>
8		<b>Uchwyt do transportu</b>
9		<b>Wtyczka wyboru biegunowości, przewód prądu spawania &gt; <i>Patrz rozdział 5.1.13</i></b>
10		<b>Zbiornik czynnika chłodzącego &gt; <i>Patrz rozdział 5.1.6</i></b>
11		<b>Oczko do dźwigu &gt; <i>Patrz rozdział 5.1.1</i></b>
12		<b>Rolka transportowa</b> Urządzenie może zostać zabezpieczone przed stoczeniem przy rolce transportowej za pomocą blokady nożnej.
13		<b>Otwór wlotowy powietrza chłodzącego (chłodzenie palnika spawalniczego)</b> Filtr zanieczyszczeń dostępny jako opcja
14		<b>Kółka transportowe, kółka kozła</b>
15		<b>Oczko do dźwigu &gt; <i>Patrz rozdział 5.1.1</i></b>
16		<b>Uchwyt butli z gazem</b>
17		<b>Profil z wytłaczanego aluminium flexFit</b> Indywidualna możliwość mocowania dla akcesoriów i opcji
18		<b>Szybkozłącze, niebieskie</b> Dopływ chłodziwa do uchwytu spawalniczego
19		<b>Szybkozłącze, czerwone</b> Powrót chłodziwa z uchwytu spawalniczego
20		<b>Otwory wylotowe powietrza chłodzącego</b>
21		<b>Gniazdo przyłączeniowe, prąd spawania „-”</b> Podłączenie akcesoriów zależy od metody spawania, należy przestrzegać opisu podłączenia odpowiednio do danej metody spawania > <i>Patrz rozdział 5.</i>
22		<b>Gniazdo przyłączeniowe, prąd spawania „+”</b> Podłączenie akcesoriów zależy od metody spawania, należy przestrzegać opisu podłączenia odpowiednio do danej metody spawania > <i>Patrz rozdział 5.</i>
23		<b>Sterownik urządzenia (patrz odpowiednia instrukcja eksploatacji "Sterownik")</b>
24		<b>Pokrywa ochronna &gt; <i>Patrz rozdział 5.1.12</i></b>

## 4.3 Widok od tyłu / widok boczny z lewej

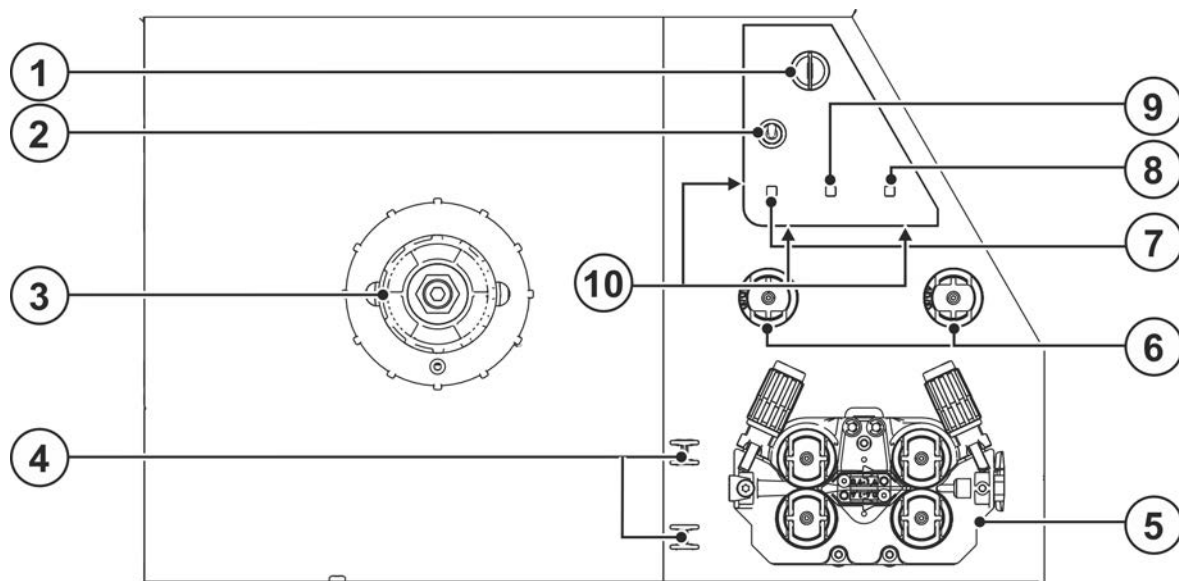


Rys. 4- 3

Poz.	Symbol	Opis
1		Elementy mocujące do butli z gazem osłonowym (pasy / łańcuchy)

Poz.	Symbol	Opis
2		<b>Otwór wlotowy powietrza chłodzącego</b> Opcjonalny filtr zanieczyszczeń > <i>Patrz rozdział 6.3.1</i>
3		<b>Elementy mocujące do butli z gazem osłonowym (pasy / łańcuchy)</b>
4		<b>Uchwyt butli z gazem osłonowym</b>
5		<b>Profil z wytłaczanego aluminium flexFit</b> Indywidualna możliwość mocowania dla akcesoriów i opcji
6		<b>Uchwyt butli z gazem</b>
7		<b>Kabel sieciowy &gt; <i>Patrz rozdział 5.1.10</i></b>
8		<b>Otwór serwisowy pompy płynu chłodzącego &gt; <i>Patrz rozdział 7.5</i></b>
9		<b>Oczko do dźwigu &gt; <i>Patrz rozdział 5.1.1</i></b>
10		<b>Kółka transportowe, kółka kozła</b>
11		<b>Kółka transportowe, kółka kierowane</b>
12		<b>Oczko do dźwigu &gt; <i>Patrz rozdział 5.1.1</i></b>
13		<b>Otwór wylotowy powietrza chłodzącego (chłodzenie palnika spawalniczego)</b>
14		<b>Pokrywa ochronna</b> Pokrywa napędu podawania drutu i pozostałych elementów obsługi. Po wewnętrznej stronie w zależności od serii urządzenia znajdują się pozostałe nalepki z informacjami o częściach eksploatacyjnych oraz listy zadań spawalniczych.
15		<b>Zamek obrotowy</b> Blokada pokrywy ochronnej, napęd podawania drutu
16		<b>Wziernik szpuli drutu</b> Kontrola zapasu drutu
17		<b>Uchwyt do transportu</b>
18		<b>Gniazdo przyłączeniowe (9-stykowe) - D-Sub</b> Interfejs PC > <i>Patrz rozdział 5.8</i>
19		<b>Interfejs do spawania zautomatyzowanego 19-stykowy (analogowy)</b> Opcja > <i>Patrz rozdział 5.7.1</i>
20		<b>Gniazdo 7-stykowe (cyfrowe)</b> do podłączenia akcesoriów cyfrowych
21		<b>gniazdo przyłączeniowe - RJ45 - opcja</b> przyłącze sieciowe > <i>Patrz rozdział 5.10</i>
22		<b>Gniazdo przyłączeniowe, skaner ręczny</b> Identyfikacja elementów Xnet - Opcja - > <i>Patrz rozdział 5.9</i>
23		<b>Złączka gwintowana - G<sup>1</sup>/<sub>4</sub>"</b> Przyłącze gazu osłonowego (wejście)
24		<b>Przycisk, Bezpiecznik samoczynny</b> Zabezpieczenie napięcia zasilania silnika podajnika drutu (wyłączenie bezpiecznikiem znosi się przez naciśnięcie przycisku)

## 4.4 Widok wnętrza



Rys. 4- 4

Poz.	Symbol	Opis
1		<b>Wyłącznik kluczykowy zabezpieczający przed nieupoważnionym użytkowaniem &gt; Patrz rozdział 5.6</b> ----- zmiany możliwe ----- zmiany niemożliwe
2		<b>Przełącznik funkcji uchwytu spawalniczego (wymagany uchwyt specjalny)</b> --- Przełączanie programów lub zadań spawalniczych --- Płynna regulacja mocy spawania.
3		<b>Uchwyt szpuli drutu</b>
4		<b>Zamocowanie do rurki prowadzącej lub rurki kapilarnej (akcesoria)</b>
5		<b>Blok podawania drutu</b>
6		<b>Zamocowanie do rolek drutu (akcesoria)</b>
7		<b>Przycisk wycofania drutu</b> Spannungs- und gasfreies Ausfädeln der Drahtelektrode
8		<b>Przycisk Wprowadzenie drutu</b> Wolne od napięcia i wolne od gazu wprowadzanie elektrody drutowej > Patrz rozdział 5.2.4.3.
9		<b>Przycisk Test gazu / płukanie wiązki przewodów &gt; Patrz rozdział 5.1.9</b>
10		<b>Oświetlenie, wnętrze</b> Oświetlenie w trybie oszczędzania energii oraz podczas spawania elektrodami otulonymi i TIG zostaje wyłączone.

## 5 Budowa i działanie

### ⚠ OSTRZEŻENIE



#### Niebezpieczeństwo porażenia prądem elektrycznym!

Dotknięcie elementów pod napięciem, np. przyłączy prądu, grozi śmiertelnym wypadkiem!

- Przestrzegać zasad bezpieczeństwa zamieszczonych na pierwszych stronach instrukcji eksploatacji!
- Uruchomienia urządzenia mogą podejmować się wyłącznie osoby, które posiadają odpowiednie kwalifikacje w zakresie obchodzenia się ze źródłami prądu!
- Przewody połączeniowe i prądu podłączać wyłącznie przy wyłączonym urządzeniu!

Należy przeczytać i przestrzegać dokumentacji wszystkich komponentów systemowych i akcesoriów!

### 5.1 Transport i umieszczenie urządzenia

#### 5.1.1 Podnoszenie dźwigiem

### ⚠ OSTRZEŻENIE

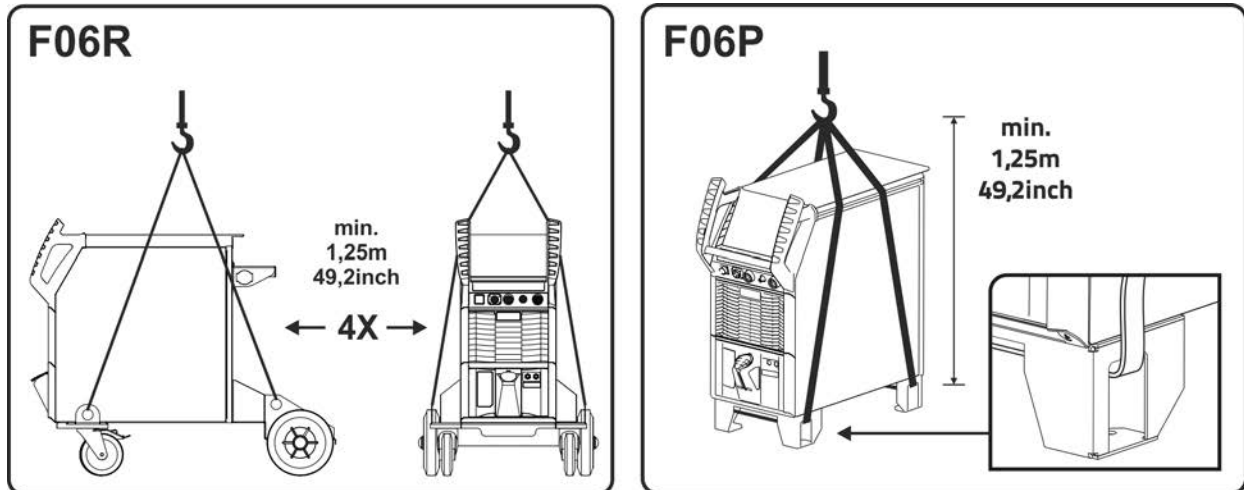


#### Niebezpieczeństwo obrażeń podczas podnoszenia dźwigiem!

Podczas podnoszenia dźwigiem osoby mogą doznać poważnych obrażeń przez spadające urządzenia lub podzespoły!

- Jednoczesne podnoszenie dźwigiem kilku komponentów systemowych takich jak np. źródło prądu, podajnik drutu lub urządzenie chłodzące bez odpowiednich komponentów dźwigowych jest zabronione. Każdy z komponentów systemu należy transportować dźwigiem osobno!
- Przed podniesieniem dźwigiem odłączyć wszystkie przewody zasilające i akcesoria (np. wiązkę przewodów, szpulę z drutem, butlę z gazem osłonowym, skrzynkę z narzędziami, podajnik drutu, przystawkę zdalnego sterowania itp.)!
- Przed podniesieniem dźwigiem zamknąć i zablokować w prawidłowy sposób pokrywy obudowy oraz klapy ochronne!
- Stosować elementy przejmujące obciążenie na właściwych pozycjach, w wystarczającej ilości oraz o prawidłowych rozmiarach! Przestrzegać zasad podnoszenia dźwigiem > *Patrz rozdział 5.1.2!*
- Urządzenia z uchwyty dźwigowymi: Podnosić zawsze jednocześnie za wszystkie uchwyty dźwigowe!
- Urządzenia z podstawą palety (nóżki): Przeciągnąć pasy przez otwory nóżek (nie jest wystarczające zaczepienie elementów przejmujących obciążenie w otworach).
- W przypadku montowanych opcjonalnie ram dźwigowych itp.: Używać zawsze co najmniej dwóch punktów mocowania o możliwie jak największym odstępnie względem siebie – przestrzegać opisu opcji.
- Unikać gwałtownych ruchów!
- Zapewnić równomierne rozłożenie obciążenia! Używać wyłącznie łańcuchów pierścieniowych lub zawiesi linowych o tej samej długości!
- Nie przebywać w strefie zagrożenia pod urządzeniem!
- Przestrzegać przepisów w zakresie bezpieczeństwa pracy i zapobiegania wypadkom obowiązujących w danym kraju!

## 5.1.2 Zasada podnoszenia dźwigiem



Rys. 5- 1

## 5.1.3 Warunki otoczenia



**Urządzenia nie wolno użytkować na świeżym powietrzu i należy ustawić je na równym podłożu o odpowiedniej nośności!**

- Użytkownik ma obowiązek zapewnić antypoślizgową, równą podłogę oraz dostateczną ilość światła na stanowisku pracy.
- Należy zagwarantować zawsze pewną i bezpieczną obsługę urządzenia.



**Uszkodzenie urządzenia w wyniku zabrudzeń!**

**Nietypowo duże ilości pyłu, kwasów, gazów lub substancji powodujących korozję mogą uszkodzić urządzenie (Przestrzegać terminów konserwacji > Patrz rozdział 6.3).**

- Unikać dużych ilości dymu, oparów, pary olejowej, pyłu ze szlifowania oraz korozyjnego powietrza otoczenia!

### 5.1.3.1 Podczas pracy

**Zakres temperatury powietrza otoczenia:**

- -25 °C do +40 °C (-13 °F do 104 °F) <sup>[1]</sup>

**Względna wilgotność powietrza:**

- do 50 % przy 40 °C (104 °F)
- do 90 % przy 20 °C (68 °F)

### 5.1.3.2 Transport i składowanie

**Składowanie w zamkniętych pomieszczeniach, zakres temperatur powietrza otoczenia:**

- -30 °C do +70 °C (-22 °F do 158 °F) <sup>[1]</sup>

**Względna wilgotność powietrza**

- do 90 % przy 20 °C (68 °F)

<sup>[1]</sup> Temperatura otoczenia zależna od chłodziwa! Przestrzegać zakresów temperatur chłodziwa układu chłodzenia uchwyty spawalniczego!

## 5.1.4 Chłodzenie urządzenia



**Niedostateczna wentylacja skutkuje zmniejszeniem wydajności i uszkodzeniem urządzenia.**

- **Przestrzegać warunków otoczenia!**
- **Nie zasłaniać wlotów i wylotów powietrza chłodzącego!**
- **Zachować minimalną odległość 0,5 m od przeszkód!**



## 5.1.5 Przewód masy, ogólnie

**⚠ OSTROŻNIE**

Zagrożenie poparzeniami z powodu nieprawidłowego podłączenia prądu spawania! Z powodu niezablokowanych wtyków przyłącza prądu spawania (przyłącza urządzenia) lub zabrudzeń na przyłączy obrabianego przedmiotu (farba, korozja) miejsca połączeń i przewody mogą się nagrzewać i przy ich dotknięciu można ulec poparzeniu!

- Codziennie sprawdzać połączenia prądu spawania i w razie konieczności zablokować je obracając w prawo.
- Dokładnie oczyścić miejsce przyłączania obrabianego przedmiotu i prawidłowo przymocować! Elementów konstrukcji obrabianego przedmiotu nie używać jako przewodu powrotnego prądu spawania!

## 5.1.6 Chłodzenie uchwytu spawalniczego



**Szkody materialne z powodu nieodpowiedniego płynu chłodzącego!**

**Nieodpowiedni płyn chłodzący, mieszaniny płynów chłodzących ze sobą lub z innymi cieczami lub też stosowanie w niewłaściwym zakresie temperatur prowadzi do szkód materialnych i utraty gwarancji producenta!**

- **Eksploatacja bez płynu chłodzącego jest niedozwolona (praca na sucho spowoduje zniszczenie pompy płynu chłodzącego)!**
- **Dla odpowiednich warunków otoczenia (zakres temperatur) stosować tylko i wyłącznie płyny chłodzące opisane w niniejszej instrukcji > Patrz rozdział 5.1.6.2.**
- **Nie mieszać ze sobą różnych płynów chłodzących (także tych opisanych w niniejszej instrukcji).**
- **Przy wymianie płynu chłodzącego musi zostać wymieniona cała ciecz i przepłukany układ chłodzenia.**

Usunięcie płynu chłodzącego należy przeprowadzić zgodnie z obowiązującymi przepisami stosując się do zaleceń właściwych kart charakterystyki.

## 5.1.6.1 Opis funkcji

Układ chłodzenia tej serii urządzeń został zaprojektowany z monitorowaniem temperatury i przepływu w celu optymalizacji warunków pracy oraz do ochrony przed uszkodzeniem urządzenia. W celu monitorowania i regulowania systemu chłodzenia wartości graniczne > Patrz rozdział 8.2 dla ostrzeżeń i błędów są przechowywane w urządzeniu (możliwość ustawiania w zależności od sterowania). W przypadku zakłóconego lub przeciążonego układu chłodzenia wyświetlany jest komunikat o błędzie i proces spawania zostaje wyłączony w kontrolowany sposób.

## 5.1.6.2 Dopuszczalny płyn chłodzący palnika

Chłodziwo	Zakres temperatur
blueCool -10	-10 °C do +40 °C (14 °F do +104 °F)
KF 23E (standard)	-10 °C do +40 °C (14 °F do +104 °F)
KF 37E	-20 °C do +30 °C (-4 °F do +86 °F)
blueCool -30	-30 °C do +40 °C (-22 °F do +104 °F)

### 5.1.6.3 Maksymalna długość przewodu zespolonego

Wszystkie informacje odnoszą się do całkowitej długości wiązki przewodów dla całego systemu spawalniczego i są przykładowymi konfiguracjami (z komponentów katalogu produktów EWM ze standardowymi długościami). Należy zwrócić uwagę na proste układanie bez załamań z uwzględnieniem maks. wysokości tłoczenia.

**Pompa: Pmaks = 3,5 bar (0.35 MPa)**

Źródło prądu	Wiązka przewodów	Podajnik drutu	miniDrive	Palnik	maks.
Kompaktowy	✗	✗	✓ (25 m / 82 ft.)	✓ (5 m / 16 ft.)	30 m 98 ft.
	✓ (20 m / 65 ft.)	✓	✗	✓✓ (5 m / 16 ft.)	
Niekompaktowy	✓ (25 m / 82 ft.)	✓	✗	✓ (5 m / 16 ft.)	
	✓ (15 m / 49 ft.)	✓	✓ (10 m / 32 ft.)	✓ (5 m / 16 ft.)	

### 5.1.6.4 Napełnianie chłodziwa

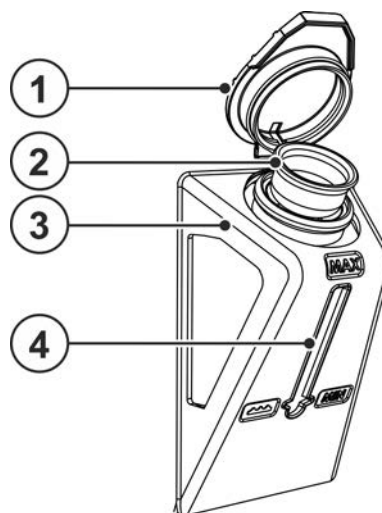
Po włączeniu urządzenia pompa płynu chłodzącego pracuje przez maksymalnie 2 min. (napełnienie wiązki przewodów). Jeśli urządzenie nie rozpoznaje w tym czasie żadnego wystarczającego przepływu płynu chłodzącego, to pompa płynu chłodzącego zostaje wyłączona (ochrona przed uszkodzeniem wskutek pracy na sucho). Jednocześnie na wskazaniu danych spawania sygnalizowany jest błąd płynu chłodzącego. Przy wystarczającym przepływie płynu chłodzącego, pompa zostaje wyłączona już przed upływem 2 min. (gotowość do pracy).

**Jeśli dojdzie do spadku poziomu płynu chłodzącego w zbiorniku poniżej poziomu minimalnego, może być konieczne odpowietrzenie obiegu płynu chłodzącego. W tym przypadku spawarka wyłącza pompę płynu chłodzącego i sygnalizuje błąd płynu chłodzącego, > Patrz rozdział 7.4.**

Urządzenie jest fabrycznie napełnione minimalną ilością chłodziwa.



**Poziom chłodziwa nigdy nie może spaść poniżej oznaczenia „MIN”!**



Rys. 5- 2

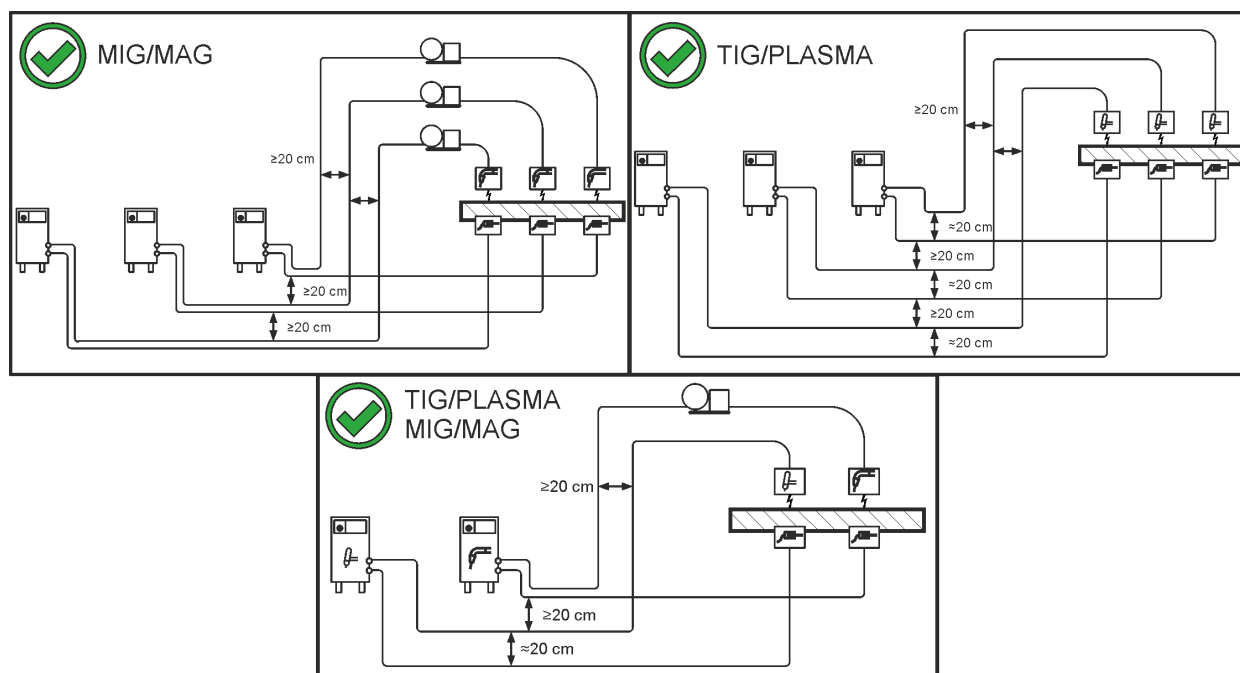
Poz.	Symbol	Opis
1		Zaślepka zbiornika czynnika chłodzącego
2		Sito płynu chłodzącego
3		Zbiornik czynnika chłodzącego > Patrz rozdział 5.1.6
4		Wskaźnik poziomu napełnienia MIN----- minimalny poziom płynu chłodzącego MAX----- maksymalny poziom płynu chłodzącego



- Odkręcić pokrywę zbiornika płynu chłodzącego.
- Sprawdzić, czy wkład sita nie jest zabrudzony, ewentualnie wyczyścić i ponownie zamontować w poprzedniej pozycji.
- Napełnić płyn chłodzący aż do oznakowania "MAX" wskaźnika poziomu napełnienia, z powrotem zakręcić pokrywę zbiornika.
- Włączyć źródło prądu za pomocą wyłącznika głównego.

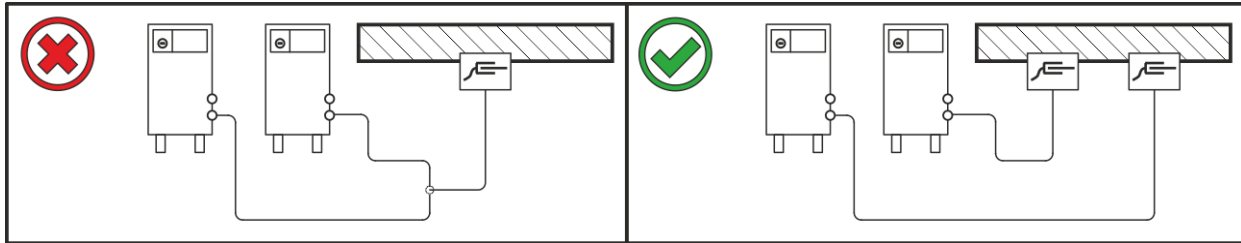
### 5.1.7 Informacje na temat układania przewodów prądu spawania

- Nieprawidłowo ułożone przewody prądu spawania mogą być przyczyną zakłóceń (zrywania) łuku!
- Przewód masy i przewód zespolony źródeł prądu spawania bez układu zajarzania wysoką częstotliwością (MIG/MAG) poprowadzić równoległe możliwie na jak najdłuższym odcinku, ściśle przylegająco.
- Przewód masy i przewód zespolony źródeł prądu spawania z układem zajarzania wysoką częstotliwością (TIG) ułożyć na długim odcinku równoległe, z zachowaniem odstępu ok. 20 cm, aby zapobiec przeskokom wysokiej częstotliwości.
- Zasadniczo zachować minimalny odstęp ok. 20 cm lub więcej od przewodów innych źródeł prądu spawania, aby zapobiec wzajemnemu oddziaływaniu.
- Zasadniczo nie stosować większych długości przewodów niż to konieczne. Najlepszy rezultat spawania uzyskuje się przy maks. 30 m. (przewód masy + wiązka przewodów pośrednich + przewód palnika).



Rys. 5- 3

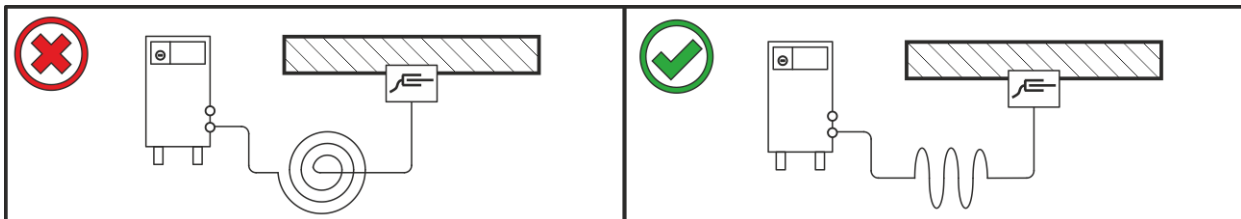
- Dla każdej spawarki stosować osobny przewód masy do obrabianego przedmiotu!



Rys. 5- 4

- Rozwinąć w całości przewody prądu spawania, przewody zespolone uchwytu spawalniczego oraz zespolone przewody pośrednie. Unikać pętli!
- Zasadniczo nie stosować większych długości przewodów niż to konieczne.

**Nadmiar kabla ułożyć w kształcie meandra.**

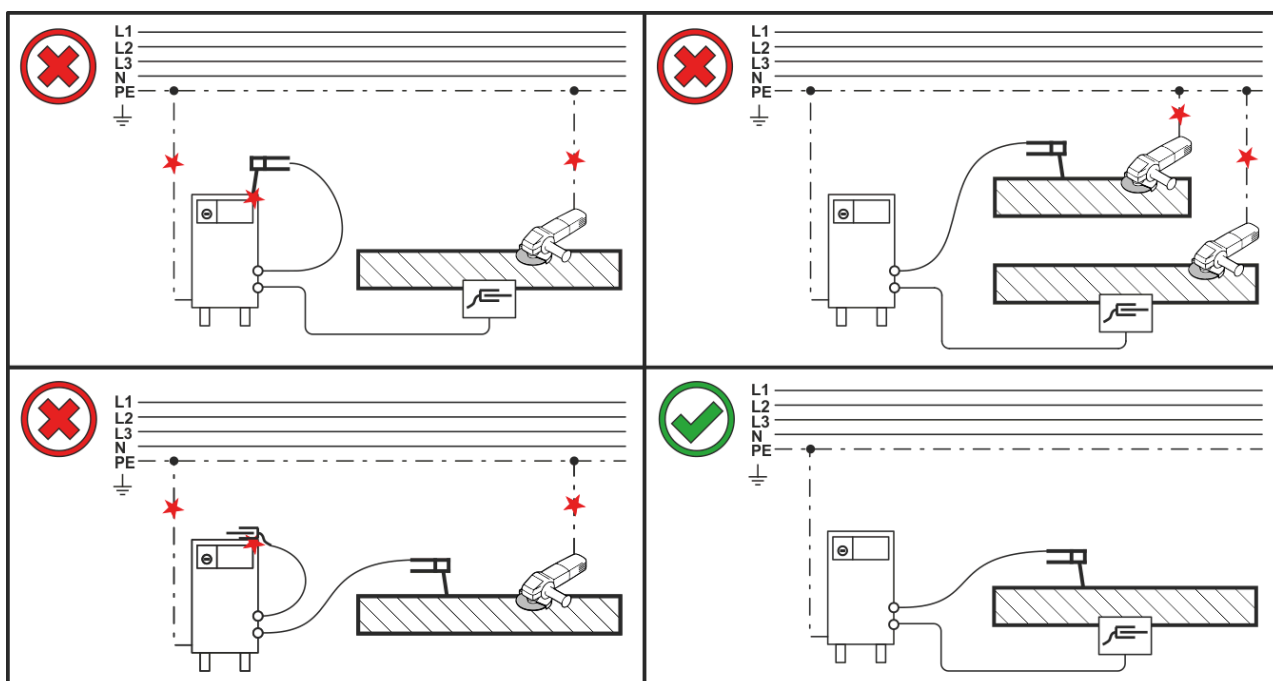


Rys. 5- 5

## 5.1.8 Pełzające prądy spawania

**⚠ OSTRZEŻENIE****Niebezpieczeństwo obrażeń przez błędne prądy spawania!****Prądy błędne spawania mogą zniszczyć przewody ochronne, urządzenia oraz układy elektryczne, doprowadzić do przegrzania podzespołów i spowodować pożar.**

- Regularnie kontrolować wszystkie połączenia prądu spawania pod kątem prawidłowego osadzenia i podłączenia elektrycznego.
- Wszystkie przewodzące elektrycznie komponenty źródła prądu, takie jak obudowa, wózek transportowy, rama dźwigowa ustawiać, mocować i podwieszać zaizolowane elektrycznie!
- Nie odkładać na źródle prądu, wózku transportowym, ramie dźwigowej niez izolowanych środków roboczych takich jak wiertarki, szlifierki kątowe etc.!
- Uchwyt spawalniczy oraz uchwyt elektrody, gdy nie jest używany, zawsze odkładać na izolowanym podłożu!



Rys. 5- 6

## 5.1.9 Zasilanie gazem ochronnym

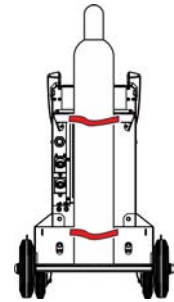
### ⚠ OSTRZEŻENIE



**Niebezpieczeństwo obrażeń z powodu nieprawidłowej obsługi butli z gazem osłonowym!**

**Nieprawidłowe obchodzenie się i niewystarczające mocowania butli z gazem osłonowym może spowodować poważne obrażenia!**

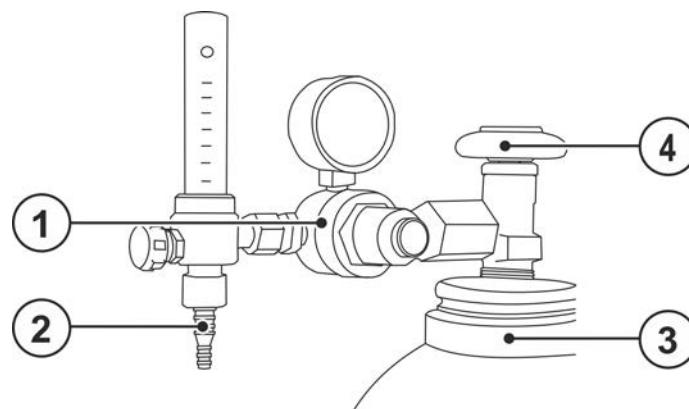
- Stosować się do instrukcji producenta gazu oraz przepisów dla gazów pod ciśnieniem!
- Podnieść butlę z gazem ochronnym na uchwyt butli i przymocować obydwoma pasami bezpieczeństwa znajdującymi się standardowo przy urządzeniu! Pasy muszą ściśle przylegać.
- Nie wolno mocować żadnych elementów do zaworu butli z gazem osłonowym!
- Nie dopuścić do nagrzania się butli z gazem osłonowym!



**Niezakłócony dopływ gazu osłonowego z butli z gazem do uchwytu spawalniczego jest podstawowym warunkiem uzyskania optymalnych efektów spawania. Ponadto przerwa w zasilaniu gazem osłonowym może doprowadzić do uszkodzenia uchwytu spawalniczego!**

- Założyć z powrotem żółty kapturek ochronny w przypadku nie używania przyłącza gazu!
- Wszystkie połączenia gazu osłonowego muszą być szczelne!

### 5.1.9.1 Przyłącze reduktora ciśnienia

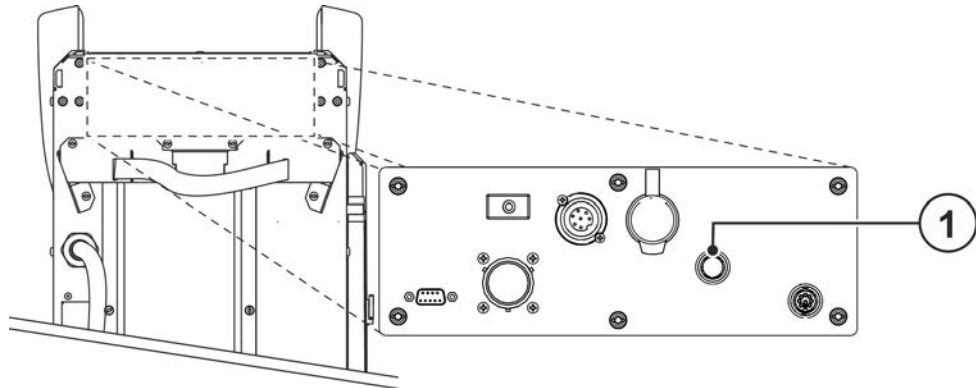


Rys. 5- 7

Poz.	Symbol	Opis
1		Reduktor
2		Wylotu reduktora ciśnienia
3		Butla z gazem ochronnym
4		Zawór butlowy

- Przed przyłączeniem reduktora ciśnienia do butli otworzyć na chwilę zawór butli, aby wydmuchać ewentualne zanieczyszczenia.
- Hermetycznie przykręcić reduktor ciśnienia do zaworu butli gazu.
- Przykręcić gazoszczelne złącze węża gazowego po stronie wylotowej reduktora ciśnienia.

### 5.1.9.2 Przyłącze węża gazu osłonowego



Rys. 5- 8

Poz.	Symbol	Opis
1		<b>Złączka gwintowana - G<math>\frac{1}{4}</math>"</b> Przyłącze gazu osłonowego (wejście)

- Przykręcić gazoszczelnie złącze węża gazowego przy przyłączy gazu osłonowego (wejście) urządzenia.

### 5.1.9.3 Ustawienie wydatku gazu osłonowego (test gazu) / płukania wiązki przewodów

- Wykonać zasilanie gazu ochronnego, jak opisano w rozdziale Transport i ustawienie > *Patrz rozdział 5.1.*
- Powoli otworzyć zawór butli gazu.
- Otworzyć reduktor ciśnienia.
- Włączyć źródło prądu za pomocą wyłącznika głównego.
- Ustawić wydatek gazu na reduktorze ciśnienia w zależności od zastosowania.
- Test gazu można wyzwolić na sterowniku urządzenia (patrz instrukcja eksploatacji sterownika) lub przez krótkie naciśnięcie przycisku "Test gazu/płukania wiązki przewodów" (napięcie spawania i silnik podajnika drutu pozostają wyłączone - bez przypadkowego zajarzenia łuku świetlnego). W zależności od systemu spawania może być dostępnych kilka przycisków do ustawiania gazu osłonowego (przycisk znajduje się najczęściej w pobliżu napędu podawania drutu).

Gaz osłonowy wypływa przez około 25 sekund lub do ponownego naciśnięcia przycisku.

Zarówno zbyt mała jak również zbyt duża ilość gazu osłonowego może skutkować doprowadzeniem powietrza do jeziora spawalniczego i tym samym powodować tworzenie się porów. Ilość gazu osłonowego należy odpowiednio dopasować do zadania spawalniczego!

Metoda spawania	Zalecany wydatek gazu ochronnego
Spawanie metodą MAG	Średnica drutu x 11,5 = l/min
Lutowanie metodą MIG	Średnica drutu x 11,5 = l/min
Spawanie metodą MIG (aluminium)	Średnica drutu x 13,5 = l/min (100 % argon)

#### Bogate w hel mieszanki gazu wymagają większego wydatku gazu!

W oparciu o poniższą tabelę należy skorygować w razie potrzeby wydatek gazu:

Gaz osłonowy	Współczynnik
75% Ar / 25% He	1,14
50% Ar / 50% He	1,35
25% Ar / 75% He	1,75
100% He	3,16

## 5.1.10 Przyłączenie do sieci elektrycznej

### ⚠ NIEBEZPIECZEŃSTWO



**Niebezpieczeństwo na skutek nieprawidłowego podłączenia zasilania!**  
**Nieprawidłowe podłączenie zasilania grozi powstaniem szkód osobowych i materialnych!**

- Podłączenie (wtyczka sieciowa lub przewód), naprawa lub dostosowanie napięcia urządzenia muszą być wykonywane przez wykwalifikowanego elektryka zgodnie z ustawami lub przepisami obowiązującymi w danym kraju!
- Napięcie sieciowe podane na tabliczce znamionowej musi zgadzać się z napięciem zasilania.
- Urządzenie wolno używać wyłącznie podłączone przepisowo przewodem ochronnym do gniazda wtykowego.
- Wtyk sieciowy, gniazdo oraz przewód muszą być w regularnych odstępach czasu poddawane kontroli przez wykwalifikowanego elektryka!
- Podczas pracy generatora konieczne jest jej uziemienie zgodnie z instrukcją eksploatacji generatora. Utworzona sieć musi nadawać się do pracy urządzeń zgodnych z klasą ochrony I.



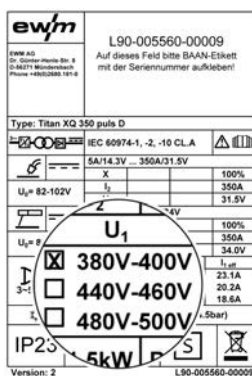
**Źródło prądu spawania jest wyposażone w wewnętrzne urządzenie do przepinania zacisków dla wielokrotnych napięć sieciowych. Aktualnie ustawione napięcie sieciowe źródła prądu musi być całkowicie zgodne z napięciem zasilającym! W tym celu należy wykonać następujące czynności:**

- **kontrola wzrokowa - porównanie aktualnie ustawionego napięcia sieciowego przy źródle prądu i napięcia zasilania > Patrz rozdział 5.1.10.1**
- **adaptacja i oznakowanie napięcia sieciowego > Patrz rozdział 5.1.10.2**
- **po ingerencji w urządzeniu należy przeprowadzić kontrolę bezpieczeństwa > Patrz rozdział 5.1.10.3!**

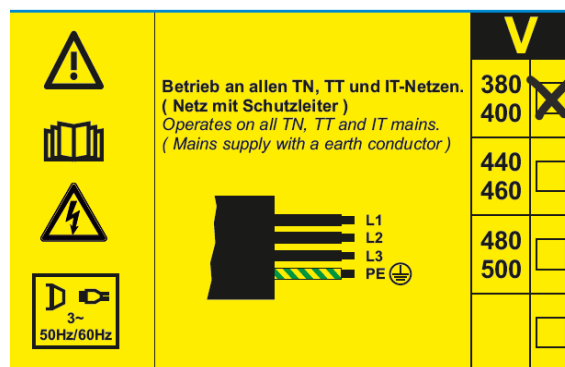
### 5.1.10.1 Kontrola wzrokowa ustawionego napięcia sieciowego

Ustawione napięcie sieciowe jest oznaczone znaczkiem na tabliczce znamionowej oraz na naklejce przy kablu sieciowym. Jeżeli zaznaczony zakres napięcia sieciowego jest zgodny z napięciem zasilania, to może nastąpić dalsze uruchomienie. Jeśli parametry napięcia sieciowego i zasilającego nie są całkowicie zgodne, to napięcie sieciowe w urządzeniu musi zostać inaczej podłączone do napięcia zasilającego > Patrz rozdział 5.1.10.2.

Usunięte lub nie dające się wyraźnie zidentyfikować etykiety samoprzylepne muszą zostać odnowione!



Przykład tabliczki znamionowej



Etykieta samoprzylepna kabla sieciowego

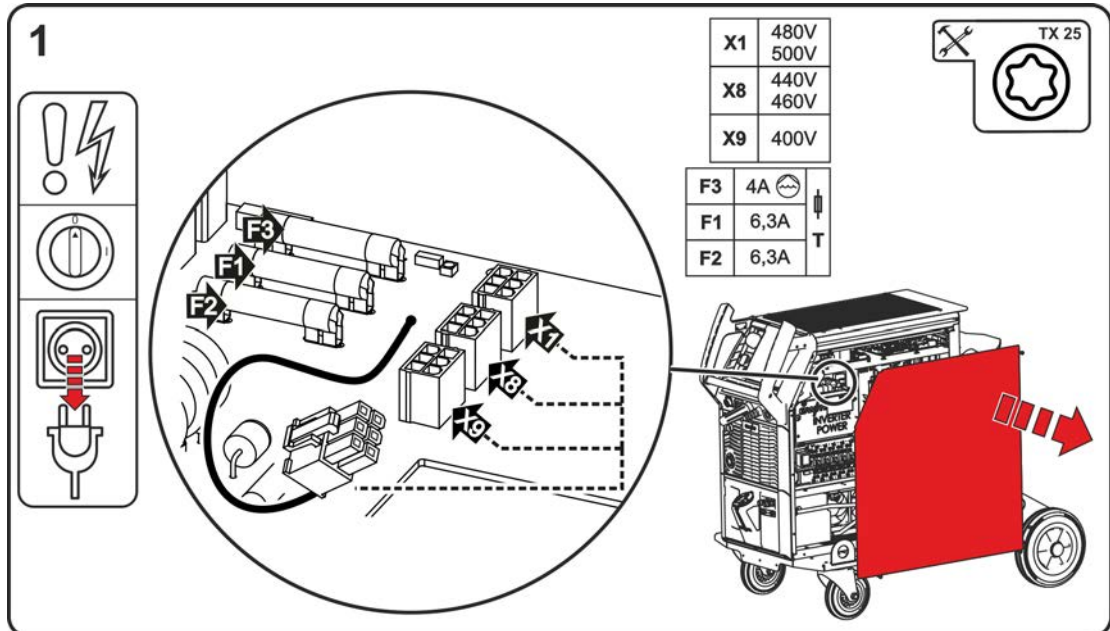
Rys. 5- 9

## 5.1.10.2 Dostosowanie źródła prądu do napięcia sieciowego

Dostosowanie napięcia sieciowego następuje przez przestawienie wtyczki napięcia roboczego na płytce VB xx0 w źródle prądu.

Urządzenie można przełączać między trzema możliwymi zakresami napięcia:

1. 380 V do 400 V (fabrycznie)
2. 440 V do 460 V
3. 480 V do 500 V



Rys. 5- 10

- Wyłączyć urządzenie za pomocą głównego wyłącznika.
- Wyciągnąć wtyczkę sieciową.
- Odkręcić śruby mocujące od pokrywy obudowy. Odchylić pokrywę obudowy z boku i podnieść ją do góry.
- Przeszawić wtyczkę napięcia roboczego (płytkę VB xx0) na odpowiedni zakres napięcia zasilającego (380V/400V fabrycznie).
- Zahaczyć pokrywę obudowy od góry w profil z odlewanego aluminium flexFit i przymocować śrubami mocującymi.
- Zamontować wtyczkę sieciową przy kablu sieciowym zatwierdzonej dla wybranego napięcia sieciowego. Zaznaczyć wybrane napięcie sieciowe na tabliczce znamionowej i na etykiecie samoprzylepnej kabla sieciowego.

## 5.1.10.3 Ponowne uruchomienie

### ⚠ OSTRZEŻENIE



Zagrożenia wynikające z nieprzeprowadzenia kontroli po przebudowie!

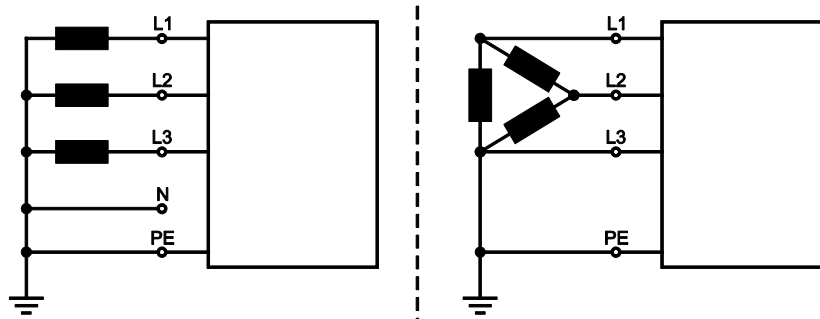
Przed ponownym uruchomieniem należy przeprowadzić „Inspekcję i kontrolę podczas eksploatacji“ wg IEC / DIN EN 60974-4 „Sprzęt do spawania łukowego - Kontrola i badania w eksploatacji“!

- Przeprowadzić kontrolę zgodnie z IEC / DIN EN 60974-4 !

## 5.1.10.4 Rodzaj sieci

To urządzenie może być podłączane do

- trójfazowego systemu 4-przewodowego z uziemionym przewodem zerowym lub
- trójfazowego systemu 3-przewodowego z uziemieniem w dowolnym miejscu, np. przy przewodzie zewnętrznym i w taki sposób eksploatowane.



Rys. 5- 11

### Legenda

Poz.	Nazwa	Onzaczenie kolorem
L1	Przewód zewnętrzny 1	brązowy
L2	Przewód zewnętrzny 2	czarny
L3	Przewód zewnętrzny 3	szary
N	Przewód zerowy	niebieski
PE	Przewód ochronny	zielono-żółty

- Wtyczkę sieciową wyłączzonego urządzenia włożyć w odpowiednie gniazdo.

## 5.1.11 Włączanie i diagnostyka systemu

Po każdym włączeniu cały system spawalniczy przechodzi synchronizację danych i diagnostykę systemu poszczególnych komponentów. Czas uruchomienia (od włączenia do czasu uzyskania gotowości do spawania) zależy od liczby podłączonych komponentów systemu i informacji wymienianych w tych urządzeniach. Czas ten może trwać od kilku sekund do kilku minut (przy np. początkowo połączonych komponentach systemu). Podczas tej fazy uruchamiania komponenty systemu wyświetlają na wyświetlaczu danych spawania (o ile obecny) typ sterownika i w razie potrzeby informacje o oprogramowaniu. Ta faza uruchamiania zostaje zakończona przez wyświetlenie wartości zadanych dla prądu, napięcia lub prędkości drutu.

### Funkcja wentylatora urządzenia i pompy płynu chłodzącego

Wentylator urządzenia i pompa płynu chłodzącego w tej serii urządzeń są sterowane temperaturą i stanem. W ten sposób zapewnione jest, że podsystemy spawarki pracują tylko wtedy, gdy są one potrzebne. Po każdym uruchomieniu wentylatory urządzenia pracują z pełną mocą przez około 2 s, aby np. wydmuchać osady pyłu.

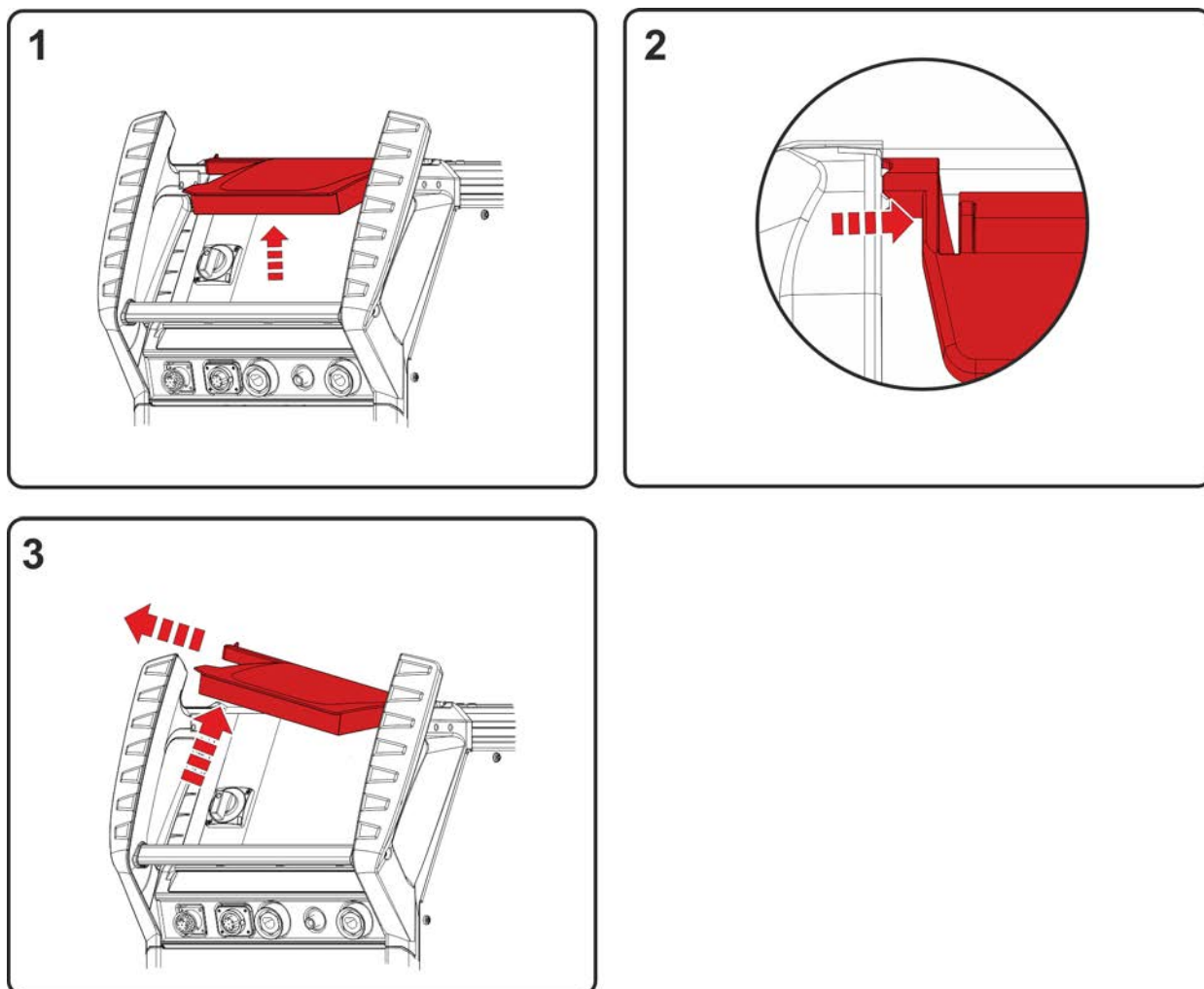


### 5.1.11.1 Pasek statusowy LED - wskazywanie stanu roboczego

Poprzez światłowod z przodu obudowy (pasek statusowy LED) jest wyświetlany dla użytkownika aktualny stan roboczy urządzenia.

Kolor paska statusowego LED	Stan roboczy
biały (zmiana: jasny/ciemny)	ładowanie (od włączenia do czasu uzyskania gotowości do spawania)
niebieski	Gotowy do spawania
niebieski (zmiana: jasny/ciemny)	tryb oszczędzania energii standby
zielony	spawanie
żółty	Ostrzeżenie > Patrz rozdział 7.2
czerwony	Błąd > Patrz rozdział 7.1

### 5.1.12 Kapturek ochronny, panel sterujący spawarki



Rys. 5- 12

- Otworzyć klapę ochronną.
- Wyrzucić lekki nacisk na lewy drążek łączący (ilustracja), aż będzie można wyjąć kołek mocujący kłapy w lewą stronę do góry.

## 5.1.13 Wtyczka wyboru biegunowości - zmiana biegunowości prądu spawania

Przez wtyczkę wyboru biegunowości można dopasować biegunowość prądu spawania (+/-) na przyłączy uchwyty spawalniczego. Np. w przypadku spawania różnymi typami elektrod, których producent wymaga różnych biegunowości, możliwe jest łatwe przełączanie biegunowości prądu spawania przez przełączenie do odpowiedniego gniazda przyłączeniowego prądu spawania (+) lub (-).

Do spawania elektrodą otuloną wtyk przyłącza prądu spawania należy wetknąć do gniazda postojowego i zwolnić obydwie przyłącza prądu spawania (+/-) dla uchwyty elektrodowego i przewodu masy.

## 5.2 Spawanie metodą MIG/MAG

### 5.2.1 Konfekcjonowanie podawania drutu

Złącze centralne Euro jest fabrycznie wyposażone w rurkę prowadzącą do uchwyty spawalniczego z przewodnicą drutu. W przypadku zastosowania uchwyty spawalniczego ze spiralą prowadzącą drut wymagane jest przebrojenie!

- Uchwyt spawalniczy z przewodnicą drutu > używać z rurką prowadzącą!
- Uchwyt spawalniczy ze spiralą prowadzącą drut > używać z rurką kapilarną!

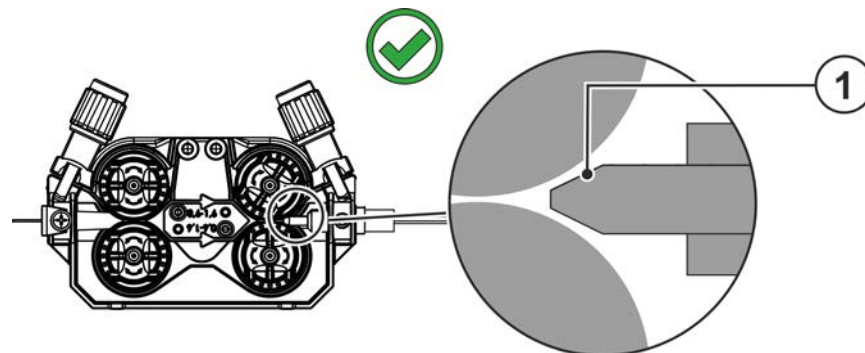
**Odpowiednio do średnicy i rodzaju drutu elektrodowego w uchwycie spawalniczym należy zastosować albo spiralę prowadzącą drut albo teflonową przewodnicą drutu o odpowiedniej średnicy wewnętrznej!**

Zalecenie:

- Do spawania twardych, niestopowych drutów elektrodowych (stal) należy stosować stalową spiralę prowadzącą drut.
- Do spawania twardych, wysokostopowych drutów elektrodowych (CrNi) należy stosować chromowo/niklową spiralę prowadzącą drut.
- Do spawania lub lutowania miękkiego drutu elektrodowego, wysokostopowego drutu elektrodowego lub materiałów aluminiowych należy stosować przewodnicą drutu, np. z tworzywa sztucznego lub teflonową.

**Przygotowanie do podłączenia uchwytów spawalniczych ze spiralą prowadzącą:**

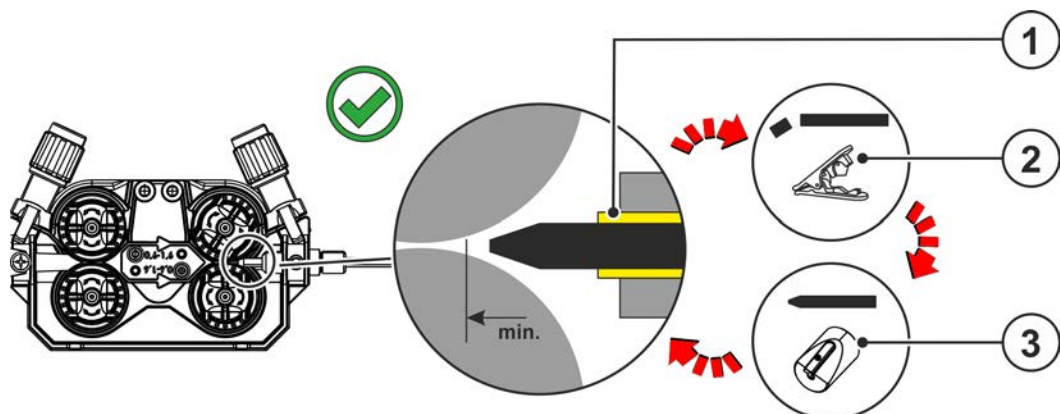
- Złącze centralne sprawdzić pod kątem prawidłowego osadzenia rurki kapilarnej!



Rys. 5- 13

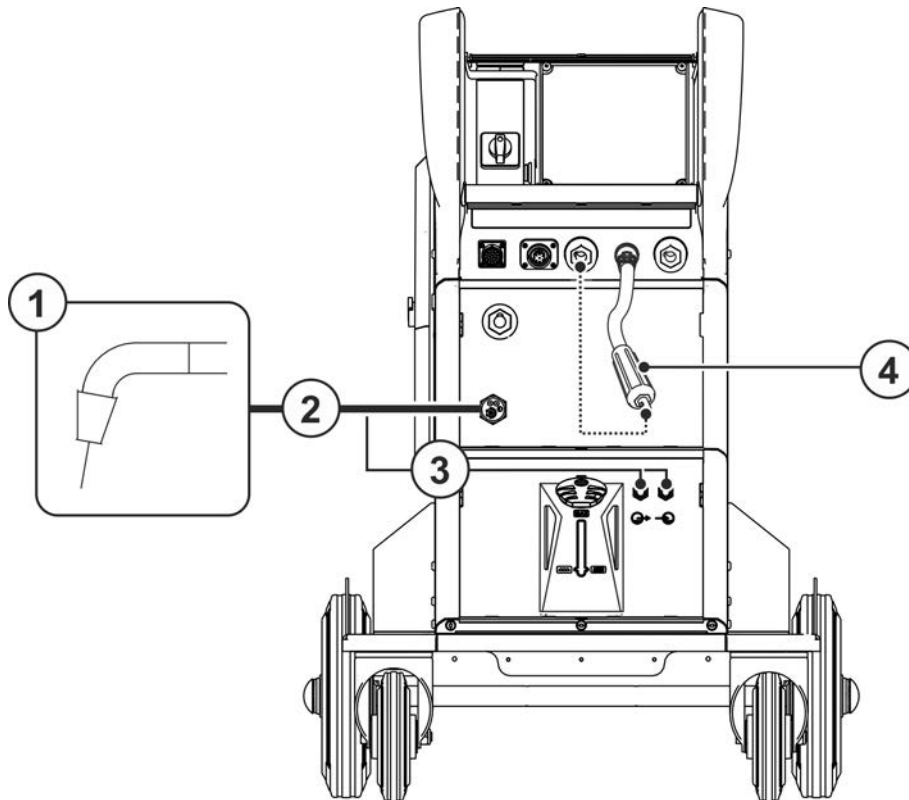
**Przygotowanie do podłączenia uchwytów spawalniczych z teflonową przewodnicą drutu:**

- Rurkę kapilarną po stronie podawania drutu przesunąć w kierunku złącza centralnego i tam zdjąć.
- Tuleję prowadzenia drutu przewodnicy teflonowej wsunąć ze złącza centralnego.
- Wetknąć ostrożnie wtyk centralny uchwyty spawalniczego z jeszcze zbyt długą teflonową przewodnicą drutu do złącza centralnego i przykręcić nakrętką koronkową.
- Teflonową przewodnicą drutu odciąć obcinakiem > *Patrz rozdział 9* tuż przed rolką podawania drutu.
- Poluzować wtyk centralny uchwyty spawalniczego i wyciągnąć.
- Usunąć zadziory z odciętego końca przewodnicy teflonowej i naostrzyć ostrzałką do teflonowych przewodnic drutu > *Patrz rozdział 9*.



Rys. 5- 14

## 5.2.2 Przyłączenie palnika / uchwytu spawalniczego



Rys. 5- 15

Poz.	Symbol	Opis
1		Uchwyt spawalniczy
2		Wiązka przewodów uchwytu spawalniczego
3		Przyłącze przewodów płynu chłodzącego (uchwyt spawalniczy) Szybkozłącze
4		Wtyczka wyboru biegunowości, przewód prądu spawania > Patrz rozdział 5.1.13

- Wtyk wyboru polaryzacji wetknąć w gniazdo podłączeniowe prądu spawania „+” i zablokować obracając w prawo.
- Wetknąć wtyk centralny uchwytu spawalniczego do złącza centralnego i przykręcić nakrętką złączkową.
- Zaryglować złączki przewodów wody chłodzącej w odpowiednich szybkozłączach: powrót czerwony do czerwonego szybkozłącza (powrót chłodziwa), a dopływ niebieski do niebieskiego szybkozłącza (dopływ chłodziwa).

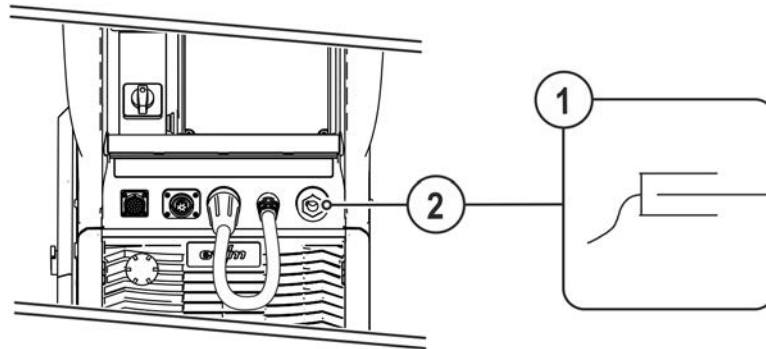


### **Uszkodzenie urządzenia na skutek nieprawidłowego podłączenia przewodów chłodziwa!**

**W przypadku nieprawidłowego podłączenia przewodów chłodziwa lub użycia uchwytu spawalniczego chłodzonego gazem obieg chłodziwa zostaje przerwany, co może skutkować uszkodzeniem urządzenia.**

- **Podłączyć prawidłowo wszystkie przewody chłodziwa!**
- **Rozwinąć całkowicie przewód zespolony oraz przewód zespolony uchwytu!**
- **Przestrzegać maksymalnej długości przewodu zespolonego > Patrz rozdział 5.1.6.3.**
- **W przypadku użycia uchwytu spawalniczego chłodzonego gazem zapewnić obieg chłodziwa poprzez zastosowanie mostka węzowego > Patrz rozdział 9.**

### 5.2.3 Przyłączenie przewodu masy



Rys. 5- 16

Poz.	Symbol	Opis
1		Obrabiany przedmiot
2		Gniazdo przyłączeniowe, prąd spawania „-” Przyłącze przewodu masy

- Wetknąć wtyk przewodu masy do gniazda prądu spawania „-” i zaryglować.

W przypadku niektórych elektrod drutowych (samoosłonowych drutów proszkowych) należy spawać z ujemną polaryzacją. W takim przypadku przewód prądu spawania należy podłączyć do gniazda prądu spawania „-“, a przewód masy do gniazda prądu spawania „+“. Stosować się do wytycznych i zaleceń producenta elektrod!

### 5.2.4 Podawanie drutu

#### ⚠ OSTROŻNIE



**Niebezpieczeństwo obrażeń ze strony ruchomych elementów!**

Podajniki drutu posiadają ruchome elementy, w które mogą dostać się dłonie, włosy, części garderoby lub narzędzia i tym samym spowodować obrażenia u osób!

- Nie sięgać w obracające się lub ruchome elementy oraz części napędowe!
- Pokrywy obudowy oraz pokrywy ochronne muszą pozostawać podczas pracy zamknięte!



**Niebezpieczeństwo obrażeń na skutek niekontrolowanego wydostania się drutu spawalniczego!**

Drut spawalniczy może być podawany z dużą prędkością i w przypadku nieprawidłowego lub niepełnego podawania wydostać się w niekontrolowany sposób i zranić osoby!

- Przed podłączeniem do zasilania zapewnić pełne podawanie drutu ze szpuli do uchwytu spawalniczego!
- Sprawdzać podawanie drutu w regularnych odstępach czasu!
- Podczas pracy wszystkie pokrywy obudowy oraz klapy ochronne muszą pozostawać zamknięte!

#### 5.2.4.1 Zakładanie szpuli

#### ⚠ OSTROŻNIE

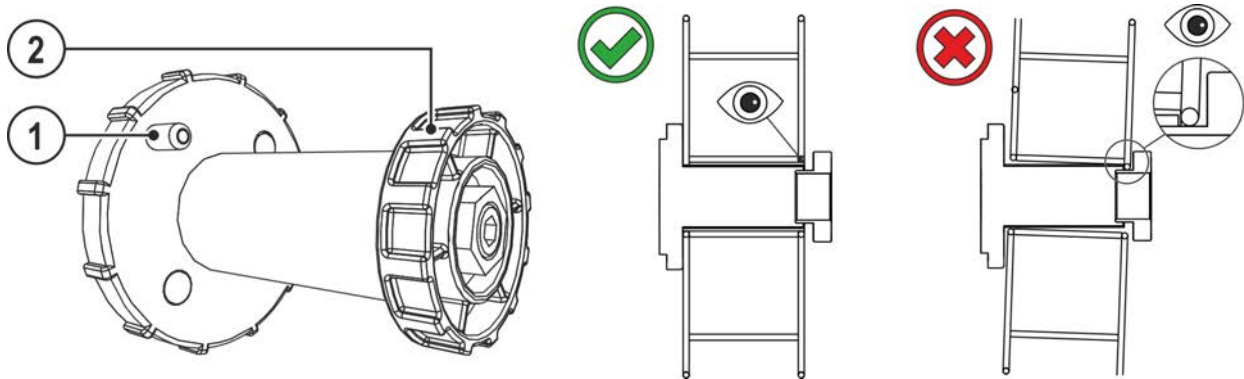


**Niebezpieczeństwo obrażeń na skutek nieprawidłowego zamocowania szpuli drutu.**

Nieprawidłowo zamocowana szpula drutu może poluzować się na uchwycie szpuli drutu, spaść i uszkodzić urządzenie lub zranić osoby.

- Prawidłowo przymocować szpulę drutu na uchwycie szpuli drutu.
- Przed każdym rozpoczęciem pracy skontrolować poprawność zamocowania szpuli drutu.

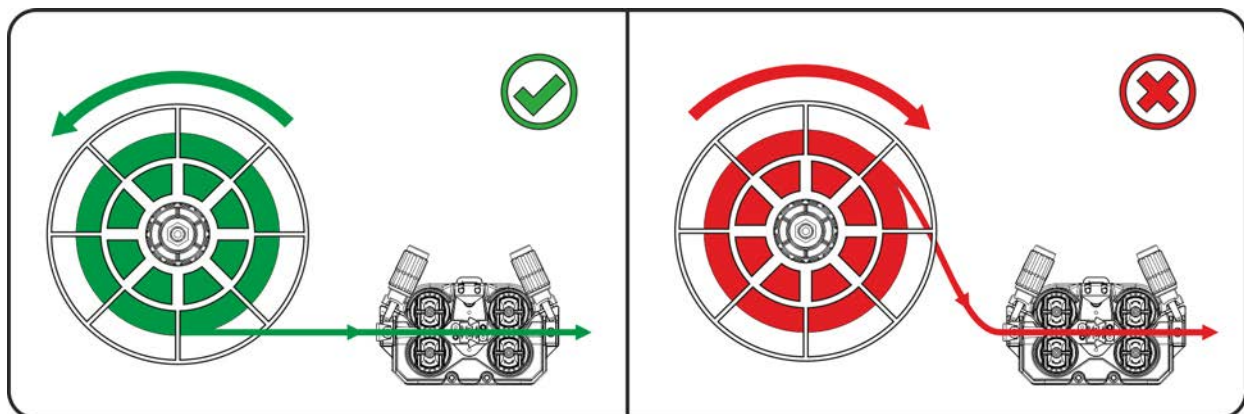
Można używać standardowych szpul trzpieniowych D300. W celu użycia standaryzowanych szpul koszykowych (DIN 8559), wymagane jest założenie adaptera > Patrz rozdział 9.



Rys. 5- 17

Poz.	Symbol	Opis
1		<b>Bolec ustalający</b> do mocowania szpuli
2		<b>Nakrętka radełkowa</b> do mocowania szpuli

- Odryglować i otworzyć kapturek ochronny.
- Odkręcić nakrętkę radełkową z trzpienia.
- Szpułę z drutem zamocować na trzpieniu tak, aby otwór w szpuli pokrywał się z bolcem ustalającym.
- Z powrotem przykręcić nakrętkę radełkową.

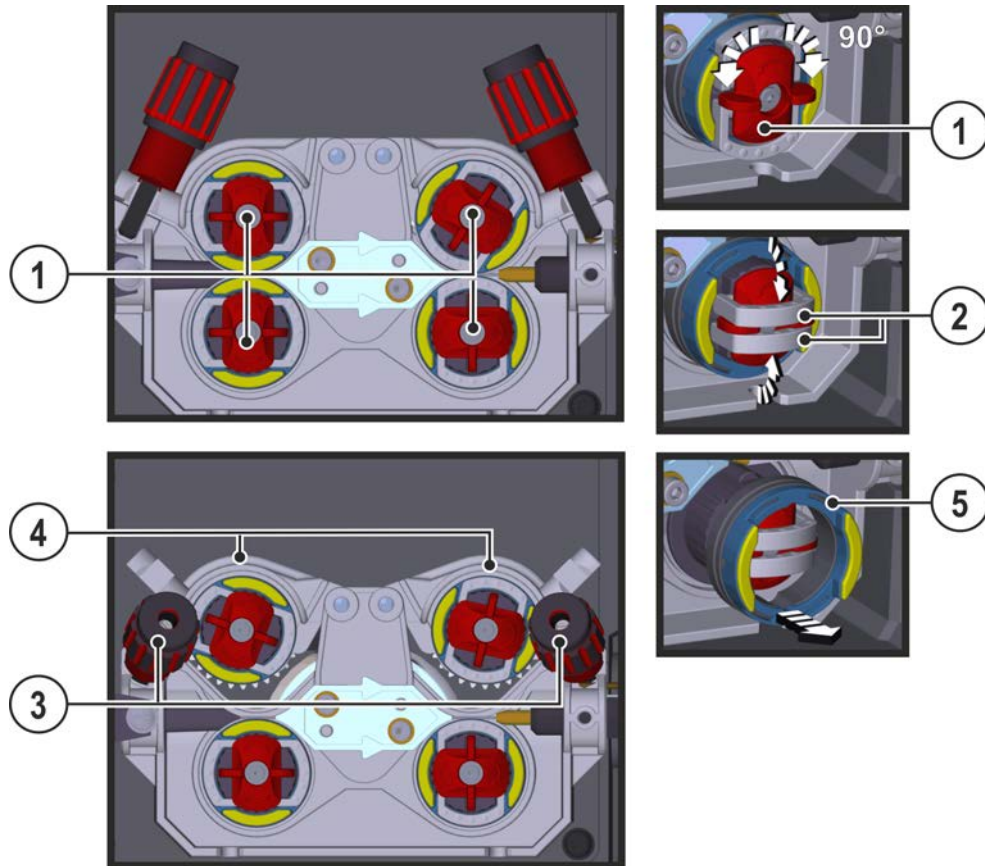


Rys. 5- 18

Przestrzegać kierunku odwijania ze szpuli drutu spawalniczego.



## 5.2.4.2 Wymiana rolek podających drut



Rys. 5- 19

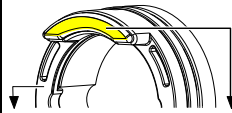
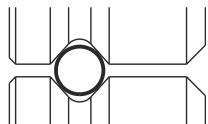
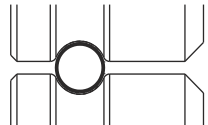
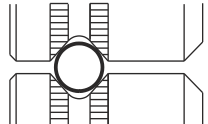
Poz.	Symbol	Opis
1		<b>Pokrętło</b> Za pomocą pokrętła mocuje się pałąki zamykające rolek podajnika.
2		<b>Pałąki zamykające</b> Za pomocą pałąków zamykających mocuje się rolki podajnika.
3		<b>Element dociskowy</b> Mocowanie elementu zaciskowego i ustawienie docisku.
4		<b>Element zaciskowy</b>
5		<b>Rolka podajnika</b> patrz tabela przegląd rolek podajnika

- Obrócić pokrętło o 90° zgodnie z ruchem wskazówek zegara lub w kierunku przeciwnym (pokrętło ulega zablokowaniu).
- Odchylić pałąki zamykające o 90° na zewnątrz.
- Poluzować elementy dociskowe i odchylić (elementy zaciskowe z rolkami dociskowymi automatycznie odskakują do góry).
- Ściągnąć rolki podajnika z mocowania rolek.
- Dobrać nowe rolki podajnika przestrzegając tabeli "Przeгляд rolek podajnika" i zmontować z powrotem napęd w odwrotnej kolejności.

**Niezadawalające efekty spawania na skutek nieprawidłowego podawania drutu!**

Rolki podajnika muszą być dopasowane do średnicy drutu i materiału. Dla odróżnienia rolki podajnika są oznaczone kolorami (patrz tabela Przegląd rolek podajnika). W przypadku zastosowania drutu o średnicy > 1,6 mm należy przebroić napęd do zestawu prowadnic drutu ON WF 2,0-3,2MM EFEED > *Patrz rozdział 10.*

Tabela Przegląd rolek podajnika:

Materiał	Średnica		Kolor			Kształt rowka	
	Ø mm	Ø inch					
Stal Stal szlachetna Lutowanie	0,6	.024	jednokolorowy	jas- noróżowy	-	 rowek V-kształtny	
	0,8	.031		biały			
	0,8	.031	dwukolorowy	biały	niebieski		
	0,9	.035					
	1,0	.039					
	1,0	.039			niebieski		czerwony
	1,2	.047					
	1,4	.055	jednokolorowy	zielony	-		
	1,6	.063		czarny			
	2,0	.079		szary			
2,4	.094	brązowy					
2,8	.110	jasno- zielony					
3,2	.126	liliowy					
Aluminium	0,8	.031	dwukolorowy	biały	żółty	 rowek U-kształtny	
	0,9	.035		niebieski			
	1,0	.039					
	1,2	.047		czerwony			
	1,6	.063		czarny			
	2,0	.079		szary			
	2,4	.094		brązowy			
	2,8	.110		jasno- zielony			
	3,2	.126		liliowy			
drut proszkowy	0,8	.031	dwukolorowy	biały	poma- rańczowy	 rowek V-kształtny, frezowany	
	0,9	.035		niebieski			
	1,0	.039					
	1,2	.047		czerwony			
	1,4	.055		zielony			
	1,6	.063		czarny			
	2,0	.079		szary			
	2,4	.094		brązowy			



## 5.2.4.3 Przewlekanie drutu

**⚠ OSTROŻNIE**

Niebezpieczeństwo obrażeń na skutek wydostania się drutu spawalniczego z uchwytu! Druk spawalniczy może z dużą prędkością wydostać się z uchwytu spawalniczego i spowodować obrażenia części ciała jak również twarzy i oczu!

- Uchwytu spawalniczego nie wolno kierować w stronę własnego ciała lub innych osób!

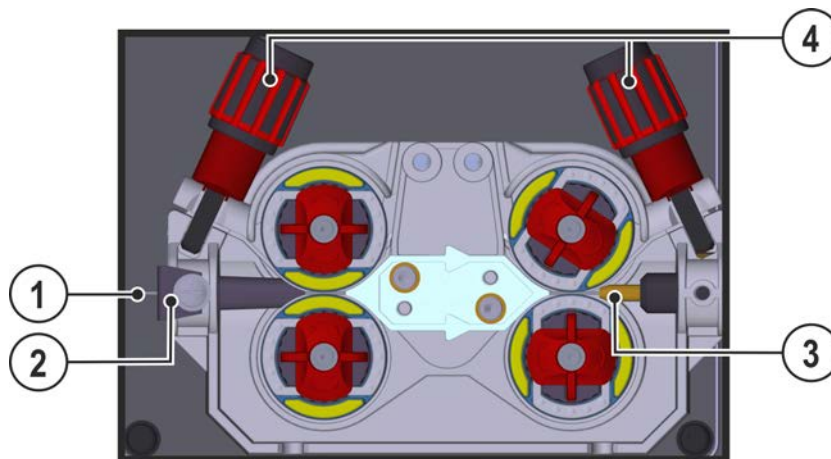


**Nieprawidłowy docisk powoduje zwiększenie zużycia rolki podawania drutu!**

- Wyregulować docisk za pomocą nakrętek zespołu dociskowego w taki sposób, aby elektroda drutowa była podawana i prześlizgiwała się w razie zablokowania szpuli drutu!
- Docisk przednich rolek (patrząc w kierunku podawania) ustawić większy!

Prędkość wprowadzania drutu można regulować płynnie, naciskając jednocześnie przycisk wprowadzania drutu i obracając pokrętle prędkości drutu. Na lewym wyświetlaczu sterownika urządzenia prezentowana jest wybrana prędkość wprowadzania drutu a na prawym aktualny prąd silnika napędu podawania drutu.

W zależności od konstrukcji urządzenia napęd podajnika drutu jest w razie potrzeby odwrócony stronami!



Rys. 5- 20

Poz.	Symbol	Opis
1		Druk spawalniczy
2		Złączka wlotowa drutu
3		Rurka prowadząca
4		Nakrętka nastawcza

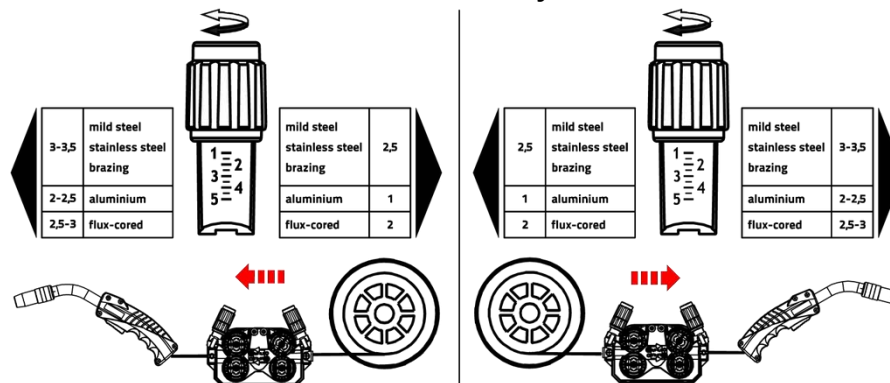
- Rozłożyć wyprostowaną wiązkę przewodów uchwytu.
- Ostrożnie odwinąć drut spawalniczy ze szpuli i wprowadzić w złączkę wlotową drutu aż do rolek drutu.
- Nacisnąć przycisk wprowadzania (drut spawalniczy zostanie przechwycony przez napęd i poprowadzony automatycznie aż do wylotu na uchwycie spawalniczym > Patrz rozdział 4.4.

Warunkiem automatycznego wprowadzania jest prawidłowe przygotowanie przewodnicy drutu, w szczególności w obszarze rurki kapilarnej lub rurki prowadzącej > *Patrz rozdział 5.2.2.*

- Docisk należy ustawić osobno dla każdej strony (wlot drutu/wylot drutu), w zależności od materiału dodatkowego na nakrętkach nastawczych elementów dociskowych. Tabela z wartościami nastawczymi znajduje się na naklejce w pobliżu napędu drutu:

**Wariant 1: pozycja montażowa z lewej strony**

**Wariant 2: pozycja montażowa z prawej strony**

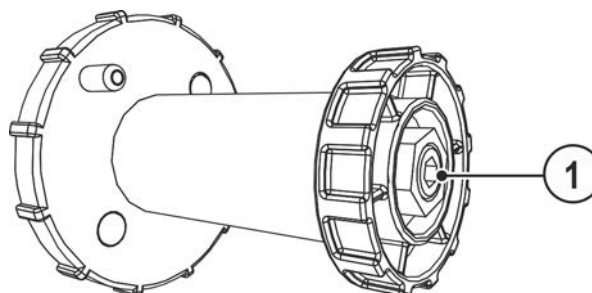


Rys. 5- 21

### Automatyczne zatrzymanie wprowadzania

Uchwyt spawalniczy podczas procesu wprowadzania przyłożyć do obrabianego przedmiotu. Drut spawalniczy będzie wprowadzany do momentu aż dojdzie do obrabianego przedmiotu.

#### 5.2.4.4 Ustawienie hamulca szpuli



Rys. 5- 22

Poz.	Symbol	Opis
1		<b>Śruba z łbem walcowym o gnieździe sześciokątym</b> Zamocowanie uchwytu szpuli drut i ustawianie hamulca szpuli

- Dokręcać śrubę z łbem walcowym o gnieździe sześciokątym (8 mm) w prawo, aby zwiększyć skuteczność hamowania.

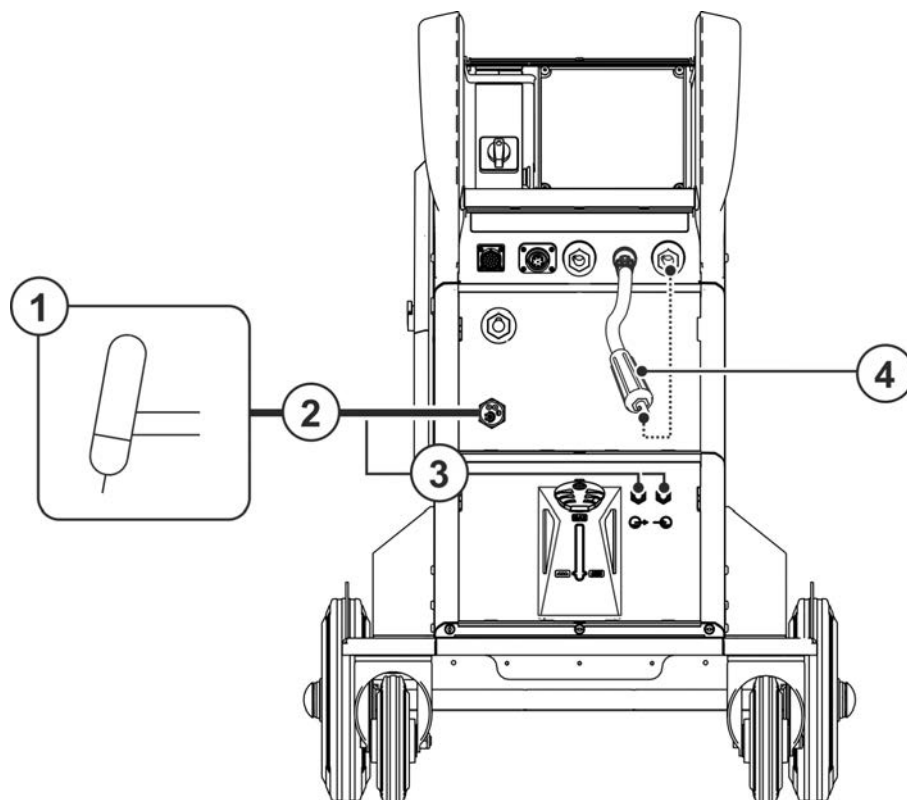
**Hamulec szpuli zacisnąć w takim stopniu, by w przypadku zatrzymania silnika podajnik drutu nie poruszał się bezwładnie ale również aby nie blokował podczas pracy!**

#### 5.2.5 Wybór zadania spawalniczego

Wybór zadania spawalniczego lub obsługa urządzenia, patrz odpowiednia instrukcja eksploatacji "Sterownik".

## 5.3 Spawanie metodą TIG

### 5.3.1 Przyłączenie palnika / uchwytu spawalniczego

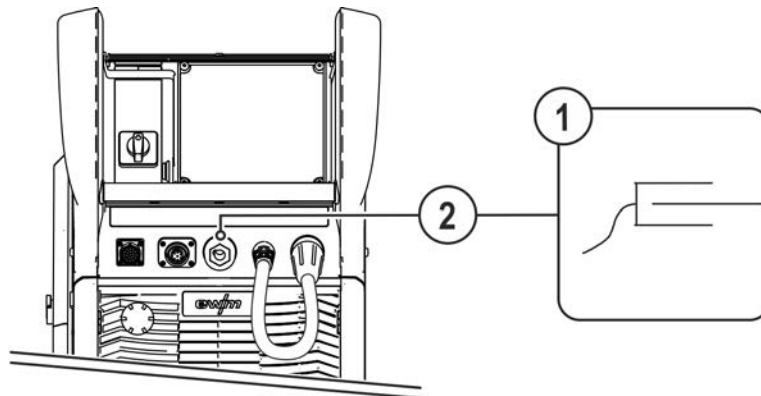


Rys. 5- 23

Poz.	Symbol	Opis
1		Uchwyt spawalniczy
2		Wiązka przewodów uchwytu spawalniczego
3		Przyłącze przewodów płynu chłodzącego (uchwyt spawalniczy) Szybkozłącze
4		Wtyczka wyboru biegunowości, przewód prądu spawania > <i>Patrz rozdział 5.1.13</i>

- Wtyk wyboru polaryzacji wetknąć w gniazdo podłączeniowe prądu spawania „-” i zablokować obracając w prawo.
- Wetknąć wtyk centralny uchwytu spawalniczego do złącza centralnego i przykręcić nakrętką złączkową.
- Zaryglować złączki przewodów wody chłodzącej w odpowiednich szybkozłączach: powrót czerwony do czerwonego szybkozłącza (powrót chłodziwa), a dopływ niebieski do niebieskiego szybkozłącza (dopływ chłodziwa).

## 5.3.2 Przyłączenie przewodu masy



Rys. 5- 24

Poz.	Symbol	Opis
1		Obrabiany przedmiot
2		Gniazdo przyłączeniowe, prąd spawania „+” • Przyłącze przewodu masy

- Wetknąć wtyk przewodu masy do gniazda prądu spawania „-” i zaryglować.

**W przypadku niektórych elektrod drutowych (samoosłonowych drutów proszkowych) należy spawać z ujemną polaryzacją. W takim przypadku przewód prądu spawania należy podłączyć do gniazda prądu spawania „-“, a przewód masy do gniazda prądu spawania „+“. Stosować się do wytycznych i zaleceń producenta elektrod!**

## 5.3.3 Wybór zadania spawalniczego

Wybór zadania spawalniczego lub obsługa urządzenia, patrz odpowiednia instrukcja eksploatacji "Sterownik".

## 5.4 Spawanie elektrodą otuloną

### 5.4.1 Podłączanie uchwyty elektrody i przewodu masy

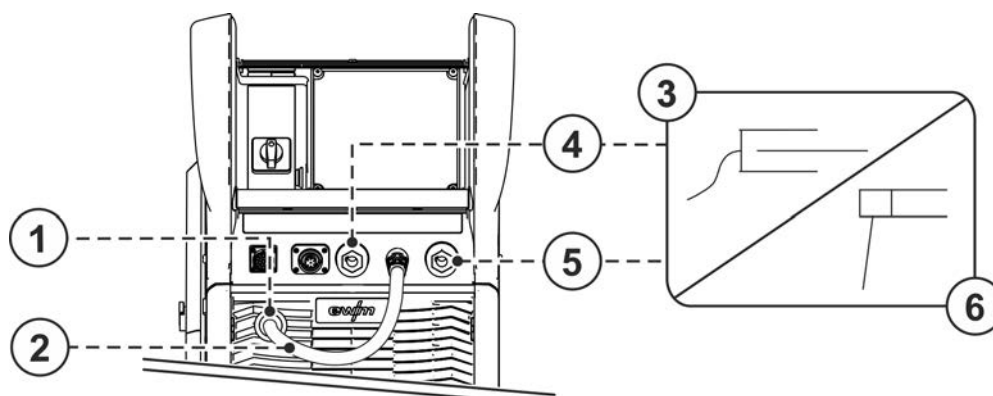
#### OSTROŻNIE



**Niebezpieczeństwo ściśnięcia i poparzenia!**


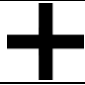


**Podczas wymiany uchwyty elektrodowego występuje zagrożenie zmiążdżeniem i poparzeniem!**

- Nosić odpowiednie, suche rękawice ochronne.
- Do usuwania zużytych elektrod lub przemieszczenia spawanych przedmiotów używać izolowanych kleszczy.



Rys. 5- 25

Poz.	Symbol	Opis
1		Gniazdo postojowe, wtyk wyboru polaryzacji Uchwyt wtyku wyboru polaryzacji podczas trybu MMA lub transportu.

Poz.	Symbol	Opis
2		Wtyczka wyboru biegunowości, przewód prądu spawania > <i>Patrz rozdział 5.1.13</i>
3		Uchwyt elektrody
4		Gniazdo, prąd spawania „+“
5		Gniazdo przyłączeniowe, prąd spawania „-“
6		Obrabiany przedmiot

- Wtyk wyboru polaryzacji wetknąć w gniazdo postojowe i zabezpieczyć obrotem w prawo.
- Włożyć wtyk przewodu uchwytu elektrodowego i przewodu masy do zależnego od zastosowania gniazda prądu spawania i zablokować przekręcając w prawo. Przy wyborze odpowiedniej biegunowości należy kierować się wskazówkami producenta elektrod, podanymi na opakowaniu.

#### 5.4.2 Wybór zadania spawalniczego

Wybór zadania spawalniczego lub obsługa urządzenia, patrz odpowiednia instrukcja eksploatacji "Sterownik".

### 5.5 Zdalne sterowanie

Przystawki zdalnego sterowania, w zależności od wersji, podłączane są do 19-stykowego gniazda (analogowego) lub 7-stykowego gniazda (cyfrowego).

Należy przeczytać i przestrzegać dokumentacji wszystkich komponentów systemowych i akcesoriów!

### 5.6 Kontrola dostępu

Wybór zadania spawalniczego lub obsługa urządzenia, patrz odpowiednia instrukcja eksploatacji "Sterownik".

### 5.7 Interfejsy do automatyzacji

#### OSTRZEŻENIE



**Nie przeprowadzać samodzielnie napraw i modyfikacji!**

Celem wykluczenia ryzyka obrażeń i uszkodzenia urządzenia jego naprawy lub modyfikacje mogą być wykonywane wyłącznie przez wykwalifikowane i kompetentne osoby!  
Nieupoważniona ingerencja powoduje utratę gwarancji!

- Przeprowadzenie napraw zlecać wykwalifikowanym osobom (serwisantom)!



*Nieodpowiednie przewody sterownicze lub nieprawidłowe przyporządkowanie sygnałów wejścia i wyjścia może skutkować uszkodzeniem urządzenia. Używać wyłącznie ekranowanych przewodów sterowniczych!*

#### 5.7.1 Interfejs automatyzacji

#### OSTRZEŻENIE

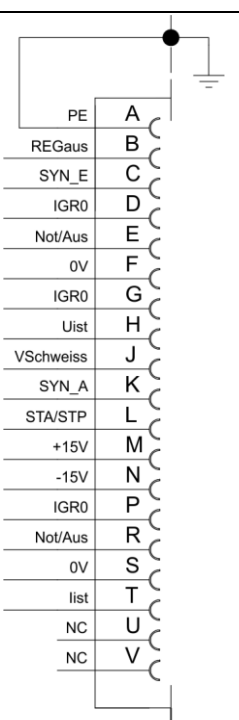


**Brak funkcji zewnętrznych układów wyłączania (wyłącznik awaryjny)!**

Jeżeli obwód wyłączania awaryjnego realizowany jest z użyciem zewnętrznego układu wyłączania poprzez interfejs automatycznego trybu pracy, należy odpowiednio ustawić do tego urządzenie. Nieprzestrzeganie tego zalecenia spowoduje zignorowanie przez źródło prądu zewnętrznych układów wyłączania i nie nastąpi wyłączenie!

- Usunąć zwórkę 1 (jumper 1) na odpowiedniej płytce sterowania (wykonanie wyłącznie przez doświadczony personel serwisowy)!

Ten element akcesoriów może być zamontowany jako opcja > *Patrz rozdział 9.*

Styk	Wejście / wyjście	Nazwa	Rysunek
A	Wyjście	PE -----Przyłącze ekranu kabla	
D	Wyjście (open Collector)	IGRO ---- Sygnał przepływu prądu I>0 (maksymalne obciążenie 20 mA / 15 V) 0 V = prąd spawania płynie	
E/R	Wejście	Not-Aus - Wyłącznik awaryjny do nadrzędnego wyłączenia źródła prądu.	
F	Wyjście	0V ----- Potencjał odniesienia	
G/P	Wyjście	IGRO ---- Zestyk przekaźnika prądowego do użytkownika, bezpotencjałowy (maks. +/-15 V / 100 mA)	
H	Wyjście	Uist----- Napięcie spawania, mierzone do styku F, 0-10 V (0 V = 0 V; 10 V = 100 V) <sup>[1]</sup>	
L	Wejście	STA/STP Start = 15 V / Stop = 0 V <sup>[2]</sup>	
M	Wyjście	+15 V ---- Zasilanie napięciem (maks. 75 mA)	
N	Wyjście	-15 V ---- Zasilanie napięciem (maks. 25 mA)	
S	Wyjście	0 V ----- Potencjał odniesienia	
T	Wyjście	list ----- Prąd spawania, mierzony do styku F; 0-10 V (0 V = 0 A, 10 V = 1000 A) <sup>[3]</sup>	

<sup>[1]</sup> Dokładność typu  $\pm (0,05 \text{ V} + 2,5 \% \text{ wartości pomiarowej})$

<sup>[2]</sup> Tryb pracy jest zadawany przez podajnik drutu (funkcja start / stop odpowiada naciskaniu wyłącznika uchwytu i jest stosowana np. w przypadku zastosowań zmechanizowanych).

<sup>[3]</sup> Dokładność typu  $\pm (0,02 \text{ V} + 2,5 \% \text{ wartości pomiarowej})$

## 5.7.2 Interfejs robota RINT X12

Standardowy interfejs cyfrowy do zautomatyzowanych zastosowań

Funkcje i sygnały:

- Wejścia cyfrowe: start/stop, wybór trybu pracy, zadania, programu, przewlekanie drutu, test gazu
- Wejścia analogowe: napięcia sterujące, np. dla wydajności spawania, prądu spawania itp.
- Wyjścia przekaźnikowe: sygnał procesowy, gotowość do spawania, błędy zbiorcze instalacji itp.

## 5.7.3 Interfejs do sieci przemysłowej BUSINT X11

Rozwiązanie do wygodnej integracji w zautomatyzowanych liniach produkcyjnych np.

- Profinet / Profibus
- EnthernetIP / DeviceNet
- EtherCAT
- itp.

## 5.8 Interfejs PC



**Uszkodzenie urządzenia lub usterka na skutek nieprawidłowego podłączenia do PC!  
Niezastosowanie interfejsu SECINT X10USB może spowodować uszkodzenie urządzenia lub zakłócenia w transmisji sygnału. Wysokoczęstotliwościowe impulsy mogą uszkodzić komputer PC.**

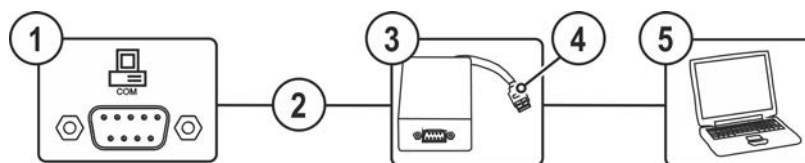
- **Pomiędzy komputerem PC a spawarką należy zastosować interfejs SECINT X10USB!**
- **Podłączenia dokonać wyłącznie używając kabli dołączonych do zestawu (nie stosować żadnych dodatkowych kabli przedłużających)!**

### Oprogramowanie parametrów spawania PC300.Net


Możliwość wygodnego określania parametrów na komputerze klasy PC i przekazywania ich do jednego lub więcej urządzeń spawalniczych. (Wyposażenie: zestaw składający się z oprogramowania, interfejsu, przewodów połączeniowych)

- Zarządzanie maks. 510 zadaniami JOB
- Przesyłanie zadań spawalniczych z i do spawarki
- Transmisja danych online
- Ustawienie monitorowania danych spawalniczych
- Ciągła aktualność dzięki seryjnej funkcji aktualizacji nowych parametrów spawalniczych
- Idealne do wykonywania kopii bezpieczeństwa poprzez łatwość wymiany danych pomiędzy źródłem prądu a komputerem PC

### 5.8.1 Przyłącza



Rys. 5- 26

Poz.	Symbol	Opis
1		<b>Gniazdo przyłączeniowe (9-stykowe) - D-Sub</b> Interfejs PC > <i>Patrz rozdział 5.8</i>
2		<b>Przewód podłączeniowy, 9-stykowy, szeregowy</b>
3		<b>SECINT X10 USB</b>
4		<b>Port USB</b> Podłączenie komputera Windows-PC do SECINT X10 USB
5		<b>Komputer z systemem operacyjnym Windows</b>

## 5.9 Identyfikacja elementów

Ten element akcesoriów może być zamontowany jako opcja > *Patrz rozdział 9.*

Kody kreskowe zdefiniowane wstępnie w ewm Xnet są rejestrowane skanerem ręcznym. Dane komponentów są wywoływane i wyświetlane w sterowniku.



## 5.10 Przyłącze sieciowe

Ten komponent wyposażenia jest dostępny tylko jako "Opcja fabryczna".

Przyłącze sieciowe daje możliwość integracji produktu z istniejącą siecią, a następnie wymiany danych za pośrednictwem oprogramowania do zarządzania jakością Xnet . Oto fragment zakresu funkcji oprogramowania:

- wyświetlanie parametrów spawania w czasie rzeczywistym
- nagrywanie / dokumentacja
- nadzorowanie parametrów spawania
- konserwacja
- kalkulacja
- zarządzanie instrukcji spawania
- zarządzanie spawaczami
- zarządzanie xButton
- zarządzanie komponentami

Zakres funkcji oprogramowania jest stale rozwijany (patrz odpowiednia dokumentacja Xnet).

Standardowo wszystkie spawarki są dostarczane ze stałym adresem IP. Jest on umieszczony na naklejce na sterowniku lub na naklejce na urządzeniu poniżej tabliczki znamionowej.

**Brama sieciowa i serwer / komputer muszą znajdować się w tej samej sieci lub w tym samym zakresie adresów IP, aby można było skonfigurować bramę sieciową.**

## 6 Konserwacja, pielęgnacja i usuwanie

### 6.1 Informacje ogólne

#### OSTRZEŻENIE



##### Nieprawidłowa konserwacja, kontrola i naprawa!

Konserwacje, kontrole i naprawy produktu mogą przeprowadzać wyłącznie wykwalifikowane i kompetentne osoby. Za osobę kompetentną uważany jest specjalista, który w oparciu o swoje wykształcenie, wiedzę oraz doświadczenie jest w stanie rozpoznać podczas kontroli źródeł prądu spawania występujące niebezpieczeństwa i ich możliwe skutki oraz jest w stanie podjąć odpowiednie środki bezpieczeństwa.

- Stosować się do zaleceń konserwacyjnych > *Patrz rozdział 6.3.*
- Jeżeli wynik jednej z poniższych kontroli okaże się niepomyślny, to urządzenia nie wolno uruchamiać do czasu usunięcia usterki i przeprowadzenia ponownej kontroli.

We wszelkich sprawach dotyczących serwisu należy zwracać się do sprzedawcy, który dostarczył Państwu urządzenie. Zwrot wadliwego urządzenia z tytułu gwarancji może być dokonany tylko za pośrednictwem Państwa sprzedawcy.



Do wymiany części używać tylko oryginalnych części zamiennych. Przy zamawianiu części zamiennych należy podać typ urządzenia, numer seryjny, nr katalogowy urządzenia, oznaczenie typu oraz nr katalogowy części zamiennej.

W zalecanych warunkach otoczenia i w normalnych warunkach pracy, urządzenie w znacznej mierze nie wymaga konserwacji a potrzebuje jedynie podstawowej pielęgnacji.



Zabrudzenie urządzenia powoduje skrócenie okresu żywotności i cyklu pracy. Częstotliwość czyszczenia jest uzależniona od warunków otoczenia i związanego z tym zanieczyszczenia urządzenia (minimum co pół roku).

## 6.2 Objąsnienie symboli

### Osoby

	Spawacz / operator
	Personel serwisowy / wykwalifikowana, kompetentna osoba

### Kontrola

	Kontrola wzrokowa
	Kontrola sprawnoŹci

### Okres czasu, interwał

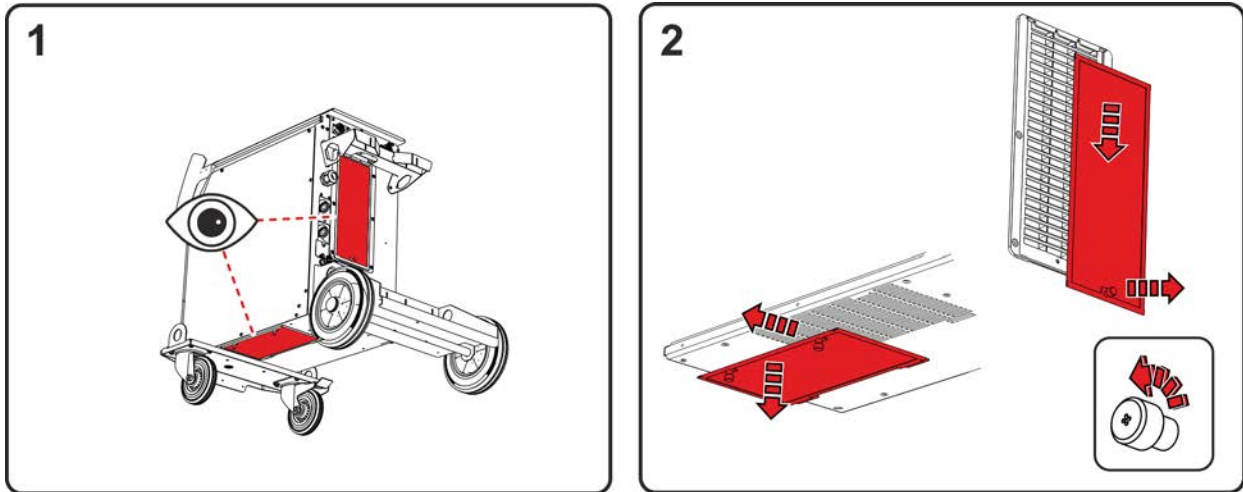
	Praca jednozmianowa
	Praca wielozmianowa
	co 8 godzin
	codziennie
	co tydzień
	co mieŹsiąc
	co pól roku
	corocznie

## 6.3 Plan konserwacji

Inspektor	Rodzaj kontroli	8h	24h	Etap konserwacji	Osoba zajmująca się naprawami
				<p>! Tylko osoba wykwalifikowana jako inspektor lub osoba zajmująca się naprawami może wykonywać odpowiedni etap pracy na podstawie jej wykształcenia! Nie dotyczące punkty kontrolne zostaną pominięte.</p>	
				<ul style="list-style-type: none"> <li>Kontrola i czyszczenie palnika spawalniczego. Zanieczyszczenia w palniku mogą stać się powodem krótkich spięć i doprowadzić do uszkodzenia uchwytu spawalniczego!</li> <li>Sprawdzanie napędu drutu, uchwytu spawalniczego i elementów podawania drutu pod kątem sprzętu dopasowanego do danego zastosowania oraz prawidłowego ustawienia.</li> <li>Regularne czyszczenie rolki podajnika drutu (w zależności od stopnia zabrudzenia). Wymiana zużytych rolek podajnika drutu.</li> <li>Przyłącza przewodów prądu spawania (kontrola osadzenia i zamocowania).</li> <li>Czy zabezpieczona jest butla z gazem osłonowym wraz z elementami zabezpieczającymi butlę (łańcuch / pas)?</li> <li>Zabezpieczenie przed wyrwaniem: Czy przewody zespolone posiadają zabezpieczenie przed wyrwaniem?</li> </ul>	
				<ul style="list-style-type: none"> <li>Sprawdzanie wszystkich przewodów zasilających i ich przyłączy (przewody, węże, wiązki przewodów) pod kątem uszkodzeń i szczelności.</li> <li>Sprawdzanie systemu spawalniczego pod kątem uszkodzeń obudowy.</li> <li>Czy są obecne elementy do transportu (pasy, uchwyty dźwigowe, uchwyty, rolki transportowe, hamulec postojowy) oraz odpowiednie elementy zabezpieczające (zatyczki zabezpieczające) i czy są one w nienagannym stanie?</li> </ul>	
				<ul style="list-style-type: none"> <li>Czyszczenie z zanieczyszczeń przyłączy przewodów płynu chłodzącego (szybkozłącza, złączki sprzęgające) i w przypadku nieużywania nakładanie kapturek ochronnych.</li> <li>Test gazu, zawór elektromagnetyczny otwiera się i zamyka prawidłowo.</li> <li>Kontrola lampek operacyjnych, sygnalizacyjnych i kontrolnych, urządzeń ochronnych i regulacyjnych.</li> </ul>	
				<ul style="list-style-type: none"> <li>Kontrola zamocowania rolek drutu (rolki podajnika drutu muszą być pewnie osadzone na ich uchwytach i nie mogą wykazywać żadnego luzu)</li> <li>Czyszczenie filtra zanieczyszczeń (jeśli dotyczy) &gt; <i>Patrz rozdział 6.3.1</i></li> </ul>	
				<ul style="list-style-type: none"> <li>Sprawdzanie prawidłowego zamocowania szpuli drutu.</li> </ul>	
				<ul style="list-style-type: none"> <li>Powierzchnie zewnętrzne oczyścić wilgotną ścierką (nie stosować agresywnych środków czyszczących).</li> </ul>	
				<ul style="list-style-type: none"> <li>Czyszczenie źródła prądu (inwertor) &gt; <i>Patrz rozdział 6.3.4</i></li> </ul>	
				<ul style="list-style-type: none"> <li>Czyszczenie wymiennika ciepła (chłodzenie uchwytu spawalniczego) &gt; <i>Patrz rozdział 6.3.3</i></li> </ul>	
				<ul style="list-style-type: none"> <li>Wymiana płynu chłodzącego (chłodzenie uchwytu spawalniczego) &gt; <i>Patrz rozdział 6.3.2</i></li> </ul>	
				<ul style="list-style-type: none"> <li>Okresowa inspekcja i kontrola &gt; <i>Patrz rozdział 6.3.5</i></li> </ul>	

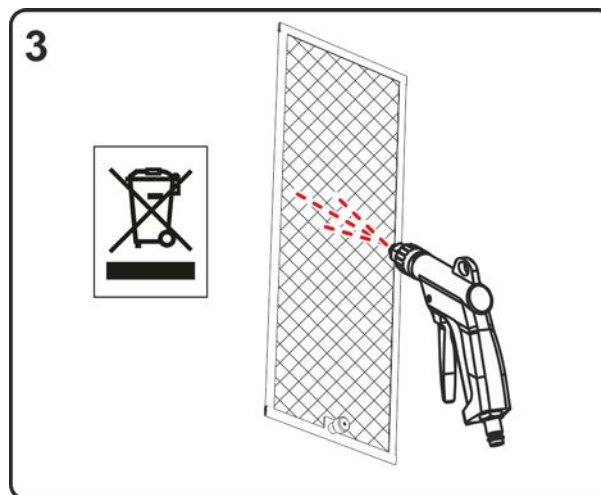
## 6.3.1 Filtr zanieczyszczeń

Zastosowanie filtra zanieczyszczeń redukuje przepustowość powietrza chłodzącego, a wskutek tego zmniejsza cykl pracy urządzenia. Cykl pracy zmniejsza się, gdy filtr staje się coraz bardziej zanieczyszczony. Filtr zanieczyszczeń należy regularnie demontować i czyścić przedmuchując sprężonym powietrzem (w zależności od ilości zabrudzeń).



Rys. 6- 1

- Przy urządzeniu można zainstalować dwa filtry zanieczyszczeń (opcja dozbrajania). Jeden na wlocie powietrza modułu mocy (inwertor), a drugi na wlocie powietrza wymiennika ciepła (chłodzenie uchwyty spawalniczego).
- Poluzować śruby zamykające filtra (pociągnąć część zasilającą filtra do dołu, a następnie do tyłu / pociągnąć filtr wymiennika ciepła do dołu, a następnie na bok).



Rys. 6- 2

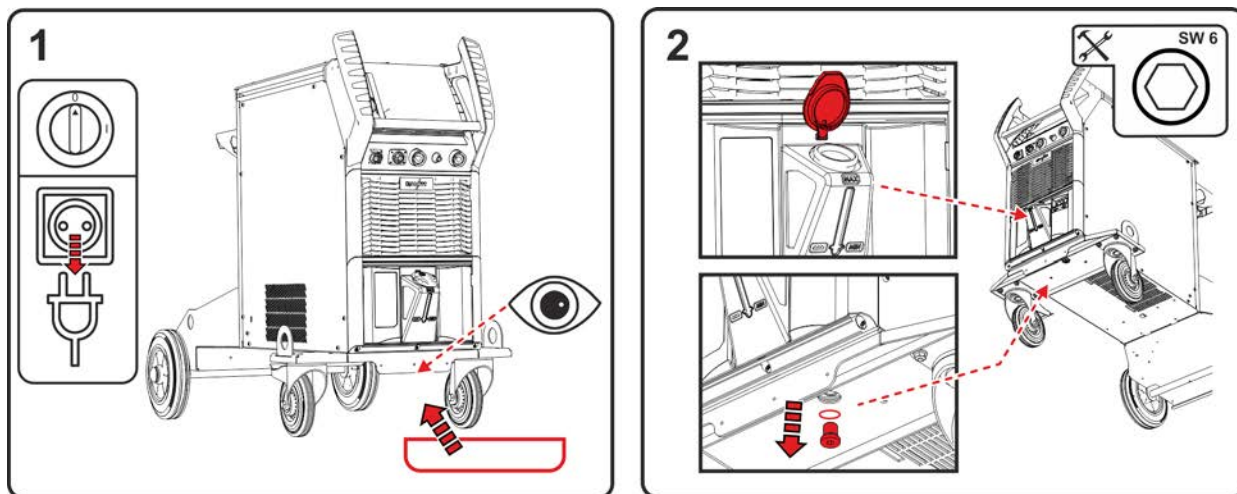
Filtr zanieczyszczeń wydmuchać sprężonym powietrzem nie zawierającym oleju i wody.

### **Przestrzegać obowiązujących przepisów dotyczących usuwania!**

- Po zakończeniu czyszczenia zamontować z powrotem filtry w odwrotnej kolejności.

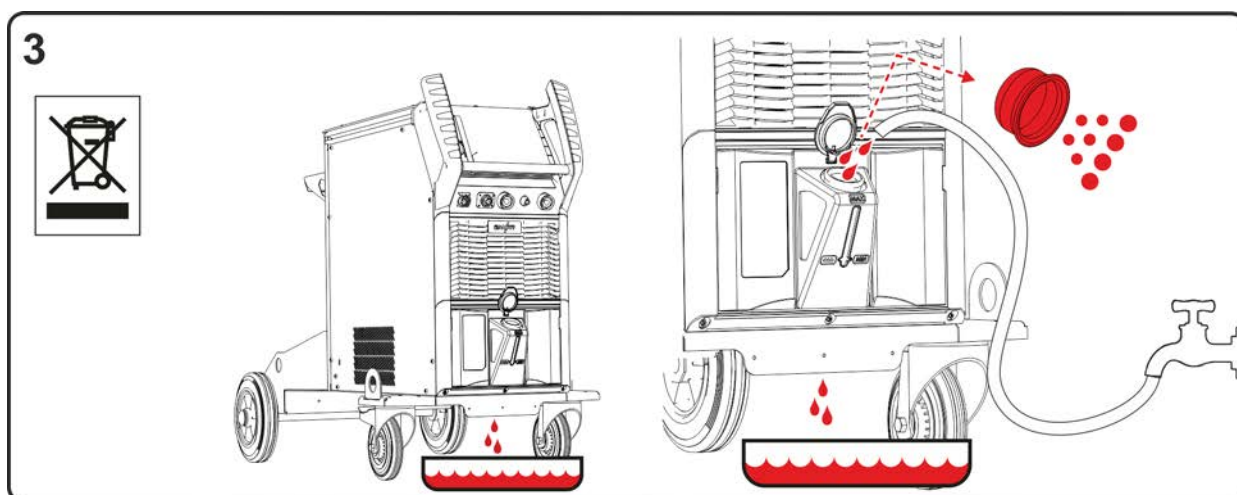
## 6.3.2 Wymiana płynu chłodzącego

Przestrzegać wszystkich wskazówek dotyczących postępowania się, używania i usuwania płynu chłodzącego palnika spawalniczego > *Patrz rozdział 5.1.6.*



Rys. 6- 3

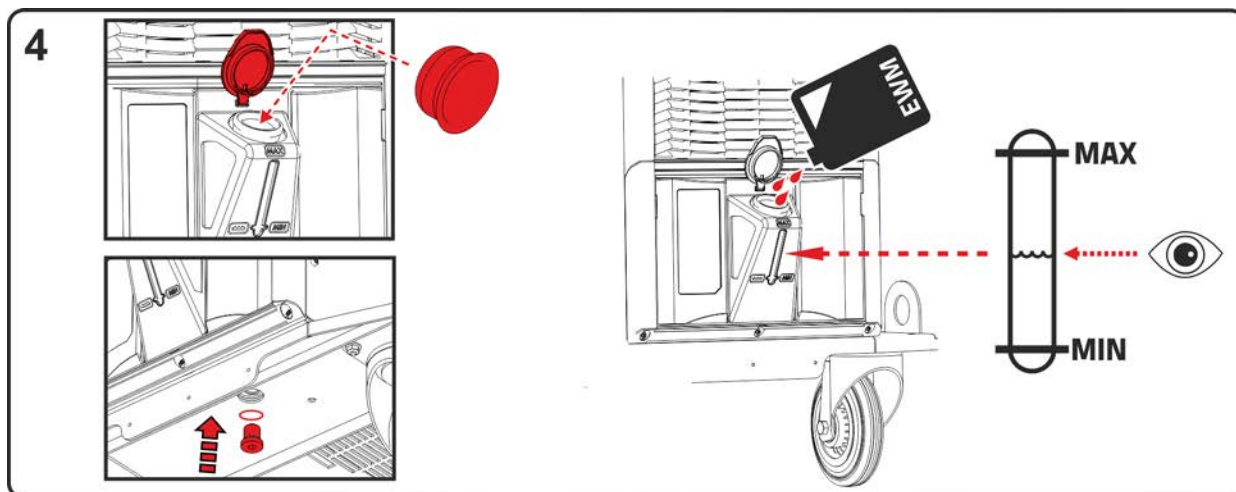
- Wyłączyć urządzenie i wyciągnąć wtyk sieciowy. Podstawić odpowiedni pojemnik zbiorczy pod śrubą spustową zbiornika płynu chłodzącego.
- Wykręcić śrubę spustową zbiornika płynu chłodzącego (otworzyć pokrywę zbiornika w celu odpowietrzenia).



Rys. 6- 4

- Począć, aż płyn chłodzący całkowicie spłynie ze zbiornika do pojemnika zbiorczego.
- Wyjąć sito filtra z króćca wlewowego i oczyścić je.
- Następnie wypłukać wodą pozostałości brudu ze zbiornika.

**Przestrzegać obowiązujących przepisów dotyczących usuwania!**



Rys. 6- 5

- Włożyć z powrotem wyczyszczone sito filtra do króćca wlewowego i wkręcić śrubę spustową z uszczelką z powrotem do zbiornika.
- Napełnić zbiornik oryginalnym płynem chłodzącym EWM przestrzegając maksymalnego poziomu płynu chłodzącego. Po napełnieniu zamknąć pokrywę zbiornika i odpowietrzyć obieg płynu chłodzącego > *Patrz rozdział 7.4.*



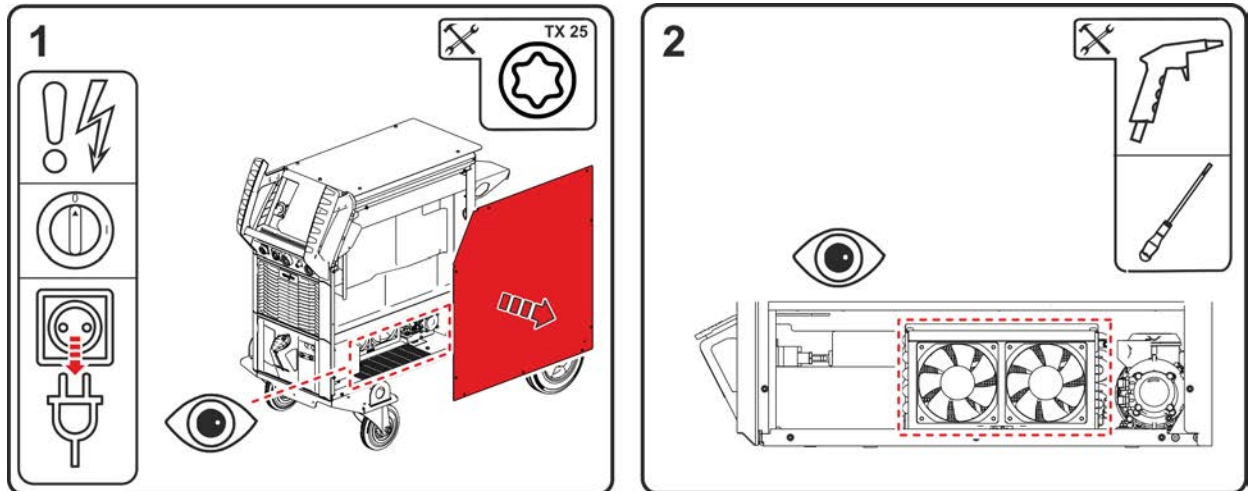
## 6.3.3 Wymiennik ciepła (chłodzenie palnika spawalniczego)

**⚠ OSTRZEŻENIE**

**Niebezpieczeństwo obrażeń na skutek niedostatecznego szkolenia!**

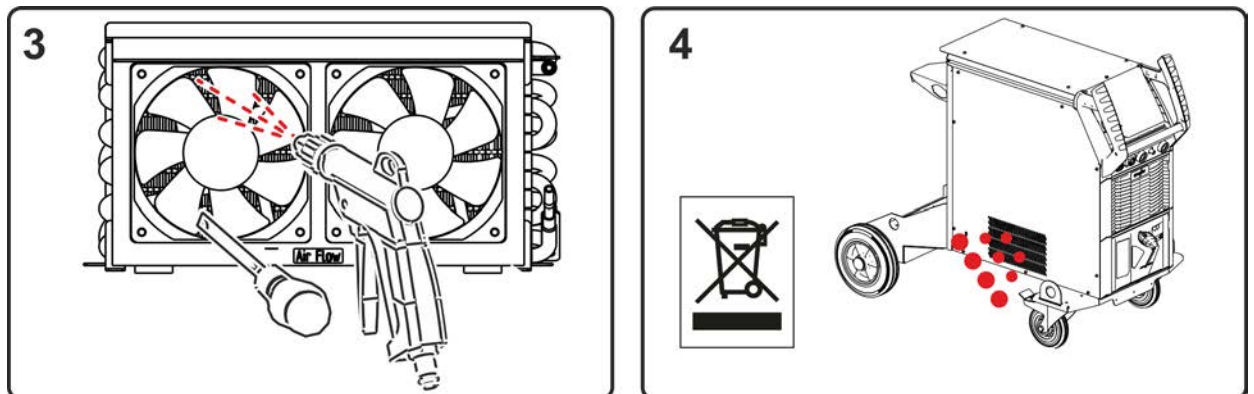
**W przypadku następujących czynności konserwacyjnych konieczne jest profesjonalne przeszkolenie, aby uniknąć obrażeń.**

- Ten etap konserwacji może być przeprowadzany wyłącznie przez przeszkolony i upoważniony personel specjalistyczny.
- Przestrzegać wskazówek dotyczących konserwacji i ostrzeżeń na początku tego rozdziału!



Rys. 6- 6

- Wyłączyć urządzenie i wyciągnąć wtyk sieciowy. Usunąć śruby blachy bocznej. Usunąć osłonę boczną z urządzenia (podnieść do góry i na bok).
- Stosować wyłącznie sprężone powietrze nie zawierające oleju i wody. Nie należy dmuchać bezpośrednio na elementy elektroniczne. Ze względu na sprężone powietrze wentylatory urządzenia mogą się nadmiernie obracać i w ten sposób zostać uszkodzone. Dlatego też należy mechanicznie zablokować wentylatory przy pomocy śrubokręta. Uwaga: Lamelle wymiennika ciepła znajdujące się za wentylatorami urządzenia nie mogą zostać uszkodzone tym śrubokrętem.



Rys. 6- 7

- Przedmuchać powierzchnię wymiennika ciepła poprzez wentylatory.
- Zanieczyszczenia wydostają się przez otwory w osłonie bocznej.

**Przestrzegać obowiązujących przepisów dotyczących usuwania!**

- Po zakończeniu czyszczenia usunąć blokady mechaniczne przy wentylatorach i zamknąć z powrotem urządzenie w odwrotnej kolejności oraz przetestować zgodnie z obowiązującymi przepisami.

## 6.3.4 Źródło prądu (inwerter)

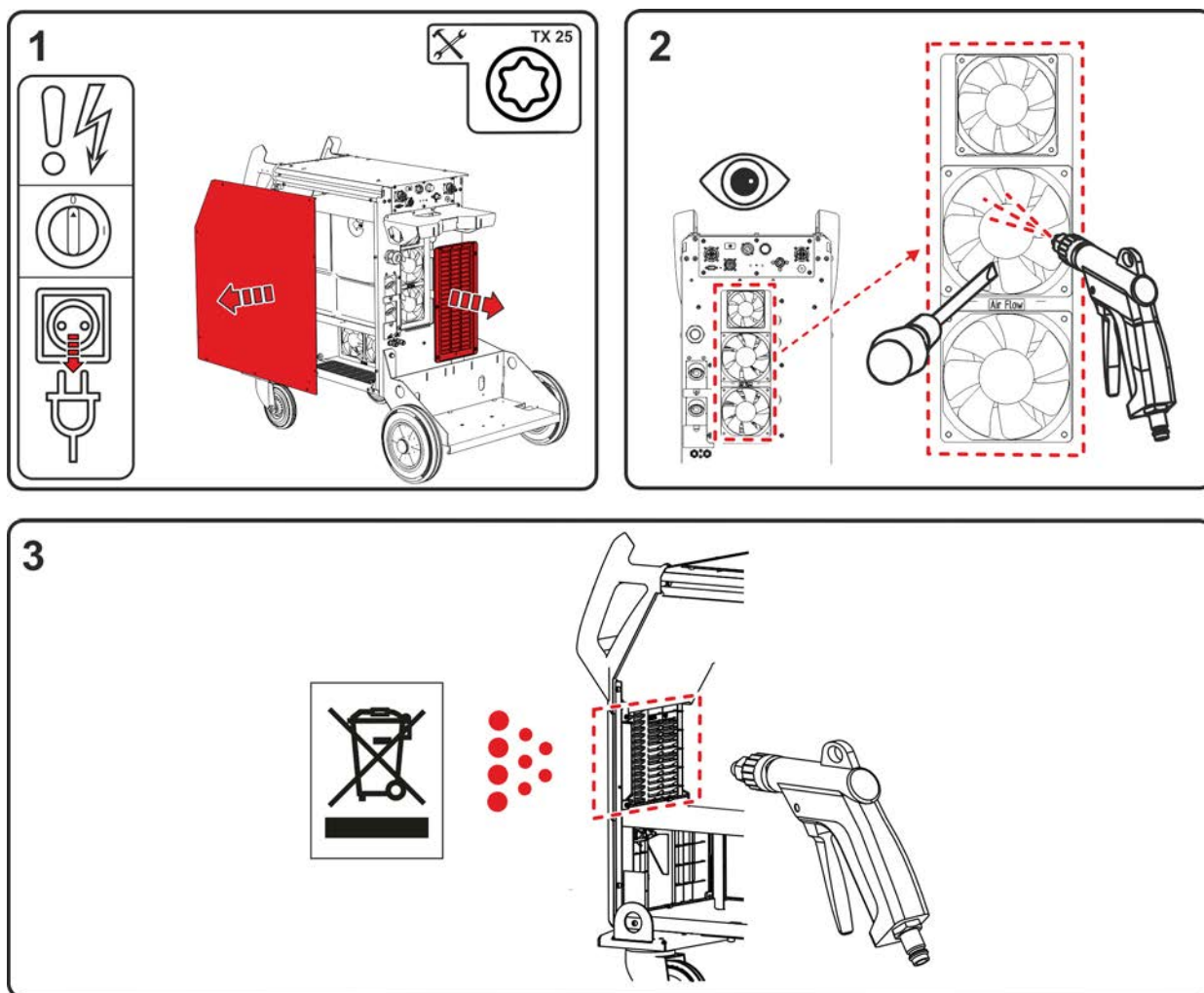
### ⚠ OSTRZEŻENIE



**Niebezpieczeństwo obrażeń na skutek niedostatecznego szkolenia!**

**W przypadku następujących czynności konserwacyjnych konieczne jest profesjonalne przeszkolenie, aby uniknąć obrażeń.**

- Ten etap konserwacji może być przeprowadzany wyłącznie przez przeszkolony i upoważniony personel specjalistyczny.
- Przestrzegać wskazówek dotyczących konserwacji i ostrzeżeń na początku tego rozdziału!



Rys. 6- 8

1. Wyłączyć urządzenie i wyciągnąć wtyk sieciowy. Usunąć śruby osłony bocznej i pola skrzelowego z tyłu. Usunąć osłonę boczną (podnieść do góry i na bok). Usunąć pole skrzelowe (podnieść do dołu i do tyłu).
2. Stosować wyłącznie sprężone powietrze nie zawierające oleju i wody. Nie należy bezpośrednio przedmuchiwać elementów elektronicznych. Ze względu na sprężone powietrze wentylatory urządzenia mogą się nadmiernie obracać i w ten sposób zostać uszkodzone. Dlatego też należy mechanicznie zablokować wentylatory przy pomocy śrubokręta.
3. Przedmuchać do przodu obszary przed inwertorem.

### **Przestrzegać obowiązujących przepisów dotyczących utylizacji!**

- Po zakończeniu czyszczenia usunąć blokady mechaniczne przy wentylatorach i zamknąć z powrotem urządzenie w odwrotnej kolejności oraz przetestować zgodnie z obowiązującymi przepisami.

### 6.3.5 Coroczna kontrola (przeglądy i kontrole podczas eksploatacji)

Należy przeprowadzić badanie powtórne zgodnie z normą IEC 60974-4 „Ponowny przegląd i kontrola”. Oprócz wymienionych wyżej przepisów dotyczących kontroli należy przestrzegać właściwych krajowych przepisów i ustaw.

Dalsze informacje można znaleźć w załączonej broszurze "Warranty registration", jak również w informacjach poświęconych gwarancji, konserwacji i kontroli zamieszczonych na naszej stronie internetowej pod adresem [www.ewm-group.com](http://www.ewm-group.com)!

## 6.4 Utylizacja urządzenia



### **Prawidłowe usuwanie!**

**Urządzenie zawiera wartościowe surowce, które powinny zostać odzyskane w procesie recyklingu oraz podzespoły elektroniczne, które należy zutylizować.**

- **Nie usuwać z odpadami z gospodarstw domowych!**
- **Przestrzegać obowiązujących przepisów w zakresie utylizacji!**
- Zgodnie z wymaganiami europejskimi (dyrektywa 2012/19/UE dotycząca odpadów elektrycznych i elektronicznych) zużyte urządzenia elektryczne i elektroniczne nie mogą być wyrzucane razem z niesortowanymi odpadami z gospodarstw domowych. Muszą być one usuwane oddzielnie. Symbol pojemnika na śmieci na kółkach zwraca uwagę na konieczność oddzielnego usuwania. To urządzenie należy oddać do utylizacji lub recyklingu do odpowiedniego punktu segregacji odpadów.
- W Niemczech ustawa (Ustawa o wprowadzaniu w obrót, przyjmowaniu zwrotu i nieszkodliwym dla środowiska usuwaniu zużytych urządzeń elektrycznych i elektronicznych (ElektroG)) wymaga, aby zużyte urządzenie było usuwane oddzielnie od niesortowanych odpadów z gospodarstw domowych. Publicznoprawne podmioty zajmujące się usuwaniem odpadów (gminy) stworzyły w tym celu punkty, w których można bezpłatnie zdawać zużyte urządzenia z prywatnych gospodarstw domowych.
- Informacje na temat zbiórki zużytych urządzeń przeznaczonych do utylizacji można uzyskać we właściwym urzędzie miejskim lub urzędzie gminy.
- Ponadto zużyte urządzenie można przekazać do utylizacji za pośrednictwem lokalnego partnera EWM w całej Europie.

## 7 Usuwanie usterek

Wszystkie produkty przechodzą ścisłą kontrolę produkcyjną i końcową. W przypadku ewentualnej usterki produkt należy sprawdzić, korzystając z poniższego zestawienia. Jeśli podane sposoby usunięcia usterki okażą się nieskuteczne należy skontaktować się z autoryzowanym sprzedawcą.

### 7.1 Komunikaty zakłóceń (źródło prądu)

W zależności od możliwości wyświetlania wyświetlacza urządzenia, zakłócenie przedstawiane jest w następujący sposób:

Typ wyświetlania - sterownik urządzenia	Wskazanie
wyświetlacz graficzny	
dwa wyświetlacze 7-segmentowe	
jeden wyświetlacz 7-segmentowy	

Możliwa przyczyna zakłócenia jest sygnalizowana przez odpowiedni numer zakłócenia (patrz tabela). W razie wystąpienia błędu następuje wyłączenie modułu mocy.

Wskazanie możliwego numeru błędu zależy od wersji urządzenia (interfejsów/funkcji).

- Zakłócenia urządzenia należy odnotować i w razie potrzeby podać je personelowi serwisowemu.
- Jeśli wystąpi kilka zakłóceń, to wyświetlane są one kolejno po sobie.
- Błędy należy udokumentować i w razie potrzeby podać je personelowi serwisowemu.
- Jeżeli w przypadku sterownika występuje kilka błędów, to jest zawsze wyświetlany błąd z najniższym numerem (Err). Jeśli błąd zostanie naprawiony, to pojawia się następny wyższy numer błędu. Procedura ta powtarza się tak długo, aż zostaną usunięte wszystkie błędy.

#### Legenda kategorii (kasowanie błędów)

- Komunikat o błędzie gaśnie po usunięciu błędu.
- Komunikat o błędzie można wyzerować przyciskiem ◀:
- Komunikat o błędzie można wyzerować tylko i wyłącznie poprzez wyłączenie i ponowne włączenie urządzenia.

	Kategoria			Błąd	Możliwa przyczyna	Środki zaradcze
	a)	b)	c)			
3	✓	✓	✗	Błąd tachometru	Usterka urządzenia podawania drutu	Sprawdzić połączenia (przyłącza, przewody)
					Trwałe przeciążenie napędu drutu	Nie układać przewodnicy drutu w wąskich promieniach; sprawdzić przewodnicę drutu pod kątem lekkobieżności
4	✓	✗	✗	Nadmierna temperatura	Przegrzane źródło prądu	Pozostawić źródło prądu do ostygnięcia (wyłącznik sieciowy w położeniu „1“)
					Wentylator zablokowany, brudny lub uszkodzony	Skontrolować wentylator, oczyścić lub wymienić
					Zablokowany wlot lub wylot powietrza	Skontrolować wlot lub wylot powietrza
5	✗	✗	✓	Przebieżenie w sieci	Napięcie sieciowe jest zbyt wysokie	Sprawdzić napięcie sieciowe i porównać z napięciami zasilania źródła prądu
6	✗	✗	✓	Podnapięcie sieciowe	Napięcie sieciowe jest zbyt niskie	

Err	Kategoria			Błąd	Możliwa przyczyna	Środki zaradcze
	a)	b)	c)			
7	✗	✓	✗	Brak płynu chłodzącego	Za małe natężenie przepływu (< = 0,7 l/min) / (< = 0,18 gal./min) <sup>[1] [3]</sup>	Sprawdzić natężenie przepływu płynu chłodzącego; oczyścić chłodnicę wodną; usunąć miejsca zgięć w wiązce przewodów; dostosować próg przepływu
					Za mała ilość płynu chłodzącego	Dopełnić płyn chłodzący
					Pompa nie pracuje	Pokręcić wałem pompy
					Powietrze w obiegu chłodziwa	Odpowietrzanie obiegu płynu chłodzącego
					Wiązka przewodów nie napełniona całkowicie płynem chłodzącym	Włączyć / wyłączyć urządzenie (pompa pracuje przez 2 min.)
					Praca z uchwytem spawalniczym chłodzonym gazem	Połączyć dopływ płynu chłodzącego i powrót płynu chłodzącego (zastosować mostek węzowy); wyłączyć chłodnicę wodną
					Awaria bezpiecznika samoczynnego <sup>[4]</sup>	Zresetować automat przez naciśnięcie
8	✓	✓	✗	Błąd gazu osłonowego <sup>[2]</sup>	Brak gazu osłonowego Za niskie ciśnienie wstępne	Sprawdzić zasilanie gazem osłonowym Usunąć miejsca zgięć w wiązce przewodów; wartość zadana: ciśnienie wstępne 4-6 bar
9	✗	✗	✓	Przepięcie wtórne	Przepięcie na wyjściu: Usterka inwertora	Skontaktować się z serwisem
10	✗	✗	✓	Zwarcie doziemne (błąd PE)	Połączenie pomiędzy drutem spawalniczym a obudową urządzenia	Usunąć połączenie elektryczne
11	✓	✓	✗	Szybkie odłączenie	Cofnięcie sygnału logicznego "Robot gotowy" w trakcie procesu	Usunąć błąd przy nadzrędnym sterowniku
22	✓	✗	✗	Nadmierna temperatura płynu chłodzącego <sup>[3]</sup>	Przeegrzany płyn chłodzący (>=70°C / >=158°F) <sup>[1]</sup> zmierzony na powrocie płynu chłodzącego	Pozostawić źródło prądu do ostygnięcia (wyłącznik sieciowy w położeniu „1“)
					Wentylator zablokowany, brudny lub uszkodzony	Skontrolować wentylator, oczyścić lub wymienić
					Zablokowany wlot lub wylot powietrza	Skontrolować wlot lub wylot powietrza
32	✗	✗	✓	Błąd I>0 <sup>[3]</sup>		Skontaktować się z serwisem
33	✗	✗	✓	Błąd Uakt <sup>[3]</sup>	Zwarcie w obwodzie prądu spawania przed spawaniem	Usunąć zwarcie w obwodzie prądu spawania; zlikwidować zewnętrzne napięcie czujnika
38	✗	✗	✓	Błąd Iakt <sup>[3]</sup>	Zwarcie w obwodzie prądu spawania przed spawaniem	Usunąć zwarcie w obwodzie prądu spawania



Err	Kategoria			Błąd	Możliwa przyczyna	Środki zaradcze
	a)	b)	c)			
48	✗	✓	✗	Błąd zajarzania	Podczas rozpoczęcia procesu ze zautomatyzowanym urządzeniem nie nastąpiło zajarzanie	Sprawdzić podawanie drutu; sprawdzić przyłącza przewodu obciążenia w obwodzie prądu spawania; w razie potrzeby oczyścić przed spawaniem wszelkie skorodowane powierzchnie z obrabianego przedmiotu
49	✗	✓	✗	Przerwanie łuku	Podczas spawania ze zautomatyzowanym systemem nastąpiło przerwanie łuku	Sprawdzić podawanie drutu; dostosować prędkość spawania.
51	✓	✗	✗	Wył. awaryjne	Obwód elektryczny wył. awaryjnego źródła prądu został aktywowany.	Z powrotem dezaktywować obwód wył. awaryjnego (zwolnić obwód zabezpieczający)
52	✗	✗	✓	Brak urządzenia podawania drutu	Po włączeniu zautomatyzowanego systemu nie został rozpoznany żaden podajnik drutu	Skontrolować lub podłączyć przewody sterujące podajników drutu; skorygować numer identyfikacyjny zautomatyzowanego podajnika drutu (przy 1 podajniku drutu: zapewnić numer 1; przy 2 podajnikach drutu: jeden podajnik z numerem 1 i jeden podajnik z numerem 2)
53	✗	✓	✗	Brak podajnika drutu 2	Nie rozpoznany podajnik drutu 2	Skontrolować lub podłączyć przewody sterujące podajników drutu
54	✗	✗	✓	Błąd VRD <sup>[2]</sup>	Błąd redukcji napięcia biegu jałowego	W razie potrzeby odłączyć obce urządzenie od obwodu prądu spawania; skontaktować się z serwisem
55	✗	✓	✗	Nadmierne natężenie prądu podajnika drutu	Wykrycie nadmiernego natężenia prądu w napędzie podawania drutu	Nie układać prowadnicy drutu w wąskich promieniach; sprawdzić prowadnicę drutu pod kątem lekkobieżności
56	✗	✗	✓	Zanik fazy	Zanik jednej fazy napięcia sieciowego	Sprawdzić przyłącze sieciowe, wtyk sieciowy oraz bezpieczniki sieciowe
57	✗	✓	✗	Błąd tachometru Slave	Usterka podajnika drutu (napęd Slave)	Sprawdzić przyłącza, przewody, połączenia
					Trwałe przeciążenie napędu drutu (napęd Slave)	Nie układać prowadnicy drutu w wąskich promieniach; sprawdzić prowadnicę drutu pod kątem lekkobieżności
58	✗	✓	✗	Zwarcie	Sprawdzić obwód prądu spawania pod kątem zwarcia	Sprawdzić obwód prądu spawania; odkładać palnik spawalniczy w stanie izolowanym
59	✗	✗	✓	Urządzenie niekompatybilne	Urządzenie podłączone do systemu jest niekompatybilne	Odłączyć niekompatybilne urządzenie od systemu
60	✗	✗	✓	Niekompatybilne oprogramowanie	Oprogramowanie urządzenia jest niekompatybilne	Skontaktować się z serwisem
61	✗	✓	✗	Nadzorowanie spawanie	Wartość rzeczywista parametru spawania znajduje się poza określonym polem tolerancji	Przestrzegać pól tolerancji; dostosować parametry spawania

Err	Kategoria			Błąd	Możliwa przyczyna	Środki zaradcze
	a)	b)	c)			
62	✘	✘	✔	Komponenty systemu <sup>[3]</sup>	Nie znaleziono komponentu systemu	Skontaktować się z serwisem

<sup>[1]</sup> fabrycznie

<sup>[2]</sup> opcja

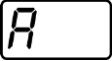
<sup>[3]</sup> tylko seria urządzeń Titan XQ, Phoenix XQ, Taurus XQ

<sup>[4]</sup> oprócz serii urządzeń Titan XQ, Phoenix XQ, Taurus XQ



## 7.2 Komunikaty ostrzegawcze

W zależności od możliwości wyświetlania wyświetlacza urządzenia, komunikat ostrzegawczy przedstawiony jest w następujący sposób:

Typ wyświetlania - sterownik urządzenia	Wskazanie
wyświetlacz graficzny	
dwa wyświetlacze 7-segmentowe	
jeden wyświetlacz 7-segmentowy	

Możliwa przyczyna ostrzeżenia jest sygnalizowana przez odpowiedni numer ostrzeżenia (patrz tabela).

- Jeśli wystąpi kilka ostrzeżeń, to wyświetlane są one kolejno po sobie.
- Ostrzeżenie urządzenia należy odnotować i w razie potrzeby przekazać je personelowi serwisowemu.

Nr	Ostrzeżenie	Możliwa przyczyna
1	Nadmierna temperatura	Wkrótce może nastąpić wyłączenie na skutek nadmiernej temperatury.
4	Gaz osłonowy <sup>[2]</sup>	Sprawdzić zasilanie gazem osłonowym.
5	Przepływ płynu chłodzącego <sup>[3]</sup>	Przepływ ( $\leq 0,7\text{l/min}$ / $\leq 0.18\text{ gal./min}$ ) <sup>[1]</sup>
6	Mało drutu	Na szpuli pozostało mało drutu.
7	Awaria magistrali CAN-Bus	Podajnik drutu nie podłączony, bezpiecznik samoczynny silnika podajnika drutu (zresetować wyzwolony automat przez naciśnięcie).
8	Obwód prądu spawania	Indukcyjność obwodu prądu spawania dla wybranego zadania spawalniczego jest za wysoka.
10	Inwerter częściowy	Jeden lub kilka inwerterów częściowych nie dostarcza prądu spawania.
11	Nadmierna temperatura płynu chłodzącego <sup>[3]</sup>	Płyn chłodzący ( $\geq 65^{\circ}\text{C}$ / $\geq 149^{\circ}\text{F}$ ) <sup>[1]</sup>
12	Nadzorowanie spawania	Wartość rzeczywista jednego parametru spawania leży poza określonym polem tolerancji.
13	Błąd kontaktowy	Rezystancja w obwodzie prądu spawania jest zbyt duża. Sprawdzić przyłącze masy.
32	Błąd tachometru	Usterka podajnika drutu, trwałe przeciążenie napędu drutu.
33	Nadmierne natężenie prądu podajnika drutu	Wykrywanie nadmiernego natężenia prądu głównego napędu podajnika drutu.
34	JOB nieznan	Nie dokonano wyboru zadania spawalniczego JOB, ponieważ numer JOB jest nieznan.
35	Nadmierne natężenie prądu podajnika drutu Slave	Przeciążenie napędu podajnika drutu Slave (przedni napęd systemu Push/Push lub napęd pośredni).
36	Błąd tachometru Slave	Usterka napędu podajnika drutu, trwałe przeciążenie napędu podajnika drutu Slave (przedni napęd systemu Push/Push lub napęd pośredni).
37	Awaria magistrali FST-Bus	Podajnik drutu nie podłączony, bezpiecznik samoczynny silnika podajnika drutu (zresetować wyzwolony automat przez naciśnięcie).

<sup>[1]</sup> fabrycznie

<sup>[2]</sup> opcja

<sup>[3]</sup> tylko seria urządzeń Titan XQ, Phoenix XQ, Taurus XQ

## 7.3 Usuwanie usterek – lista kontrolna

Podstawowym warunkiem do prawidłowego działania jest użycie osprzętu urządzenia odpowiedniego do danego materiału i gazu!

Legenda	Symbol	Opis
	↗	Usterka / Przyczyna
	✘	Środki zaradcze

### Usterki

- ↗ Zabezpieczenie sieciowe reaguje - nieodpowiednie zabezpieczenie sieciowe
  - ✘ Ustawić zalecane zabezpieczenie sieciowe > *Patrz rozdział 8.*
- ↗ Urządzenie nie uruchamia się po włączeniu (wentylator urządzenia i ewentualnie pompa płynu chłodzącego nie działają).
  - ✘ Podłączyć przewód sterujący podajnika drutu.
- ↗ Wszystkie lampki sygnalizacyjne sterownika urządzenia świecą się po włączeniu
- ↗ Żadne lampki sygnalizacyjne sterownika urządzenia nie świecą się po włączeniu
- ↗ Brak mocy spawania
  - ✘ Zanik fazy > sprawdzić podłączenie do zasilania (bezpieczniki)
- ↗ Urządzenie startuje ciągle na nowo
- ↗ Podajnik drutu nie działa
- ↗ System nie uruchamia się
  - ✘ Podłączyć przewody sterujące i sprawdzić poprawność instalacji.
- ↗ Poluzowane złącza prądu spawania
  - ✘ Dokręcić przyłącza prądu po stronie palnika i / lub obrabianego przedmiotu
  - ✘ Prawidłowo dokręcić końcówkę prądową i łącznik prądowy

### Świeci lampka sygnalizacyjna zakłócenia zbiorczego

- ↗ Nadmierna temperatura spawarki
  - ✘ Pozwolić ostygnąć urządzeniu w stanie włączonym
- ↗ Zadziałał układ nadzoru prądu spawania (przez przewód ochronny płyną prądy błędne spawania). Błąd należy zresetować poprzez wyłączenie i ponowne włączenie urządzenia.
  - ✘ Druk spawalniczy dotyka elektrycznie przewodzących elementów obudowy (sprawdzić przewodnicę drutu, drut spawalniczy zeskokzył ze szpuli drutu?).
  - ✘ Sprawdzić prawidłowe zamocowanie przewodu masy. Zamocować zacisk przewodu masy jak najbliższej łuku elektrycznego.

### Świeci lampka sygnalizacyjna nadmiernej temperatury

- ↗ Nadmierna temperatura spawarki
  - ✘ Pozwolić ostygnąć urządzeniu w stanie włączonym

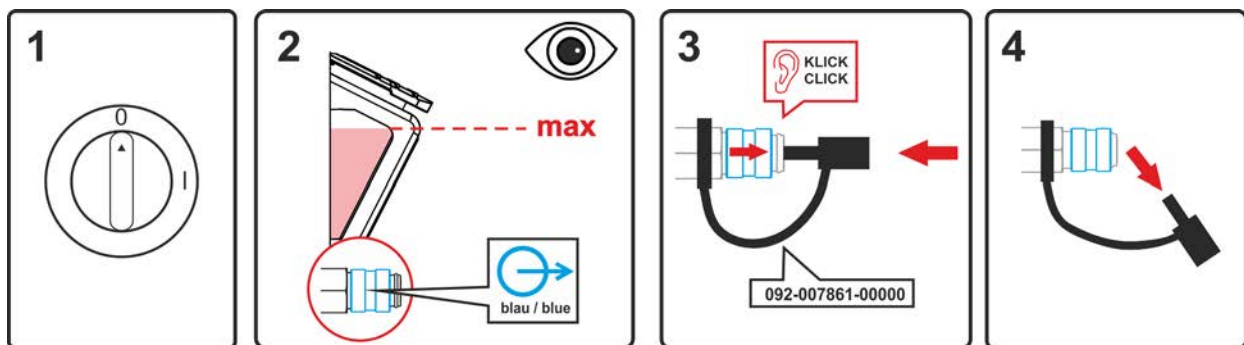
### Błąd płynu chłodzącego / brak przepływu płynu chłodzącego

- ↗ Za słaby przepływ chłodziwa
  - ✘ Sprawdzić i w razie potrzeby uzupełnić poziom chłodziwa
- ↗ Powietrze w obiegu chłodziwa
  - ✘ Odpowietrzyć obieg płynu chłodzącego > *Patrz rozdział 7.4*

## Problemy z podawaniem drutu

- ✓ Zużyte zamocowanie rolek podajnika drutu (rolki podajnika drutu muszą być pewnie osadzone na ich uchwytych i nie mogą wykazywać żadnego luzu)
  - ✘ Wymienić zamocowanie rolek podajnika drutu (092-002960-E0000) > *Patrz rozdział 10.1.4*
- ✓ Zatkana dysza kontaktowa
  - ✘ Oczyszczyć, spryskać spawalniczym sprayem ochronnym, a w razie konieczności wymienić
- ✓ Ustawienie hamulca szpuli > *Patrz rozdział 5.2.4.4*
  - ✘ Sprawdzić ustawienia i razie potrzeby skorygować
- ✓ Ustawienie elementów dociskowych > *Patrz rozdział 5.2.4.3*
  - ✘ Sprawdzić ustawienia i razie potrzeby skorygować
- ✓ Zużyte rolki drutu
  - ✘ Sprawdzić a w razie konieczności wymienić
- ✓ Brak zasilania silnika posuwu (zareagował bezpiecznik samoczynny na skutek przeciążenia)
  - ✘ Naciskając przycisk włączyć z powrotem wyzwolony bezpiecznik (z tyłu źródła prądu)
- ✓ Załamane wiązki przewodów
  - ✘ Rozłożyć wyprostowaną wiązkę przewodów uchwytu
- ✓ Rdzeń lub spirala prowadząca drutu zanieczyszczona lub zużyta
  - ✘ Wyczyścić rdzeń lub spiralę, wymienić załamane lub zużyte rdzenie

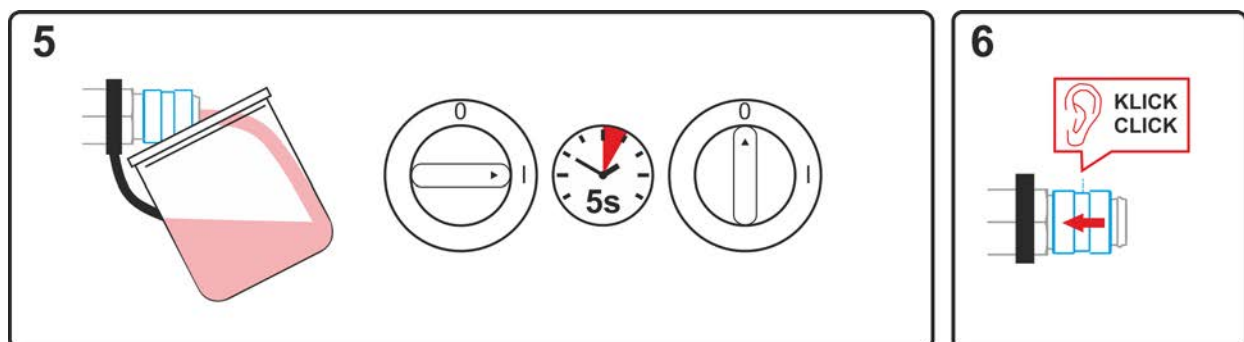
## 7.4 Odpowietrzanie obiegu płynu chłodzącego



Rys. 7- 1

- Wyłączyć urządzenie i napełnić zbiornik płynu chłodzącego do maksymalnego poziomu.
- Odblokować szybkozłącze odpowiednim narzędziem pomocniczym (przyłącze otwarte).

**Do odpowietrzania układu chłodzenia używać zawsze niebieskiego przyłącza płynu chłodzącego umieszczonego w głębi układu chłodzenia (w pobliżu zbiornika płynu chłodzącego)!**

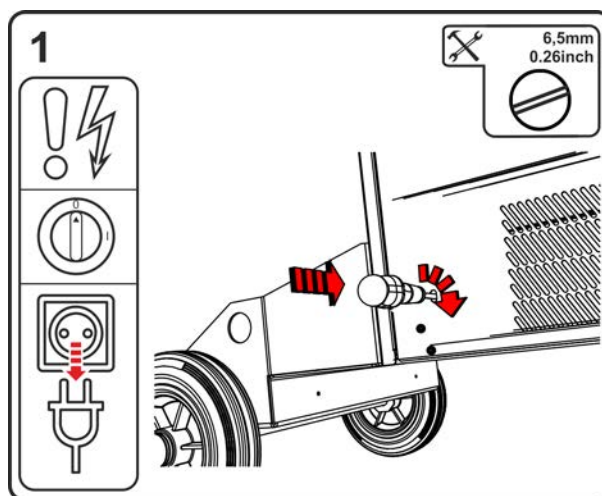


Rys. 7- 2

- Podstawić odpowiedni pojemnik pod szybkozłącze, aby zebrać wyciekający płyn chłodzący i włączyć urządzenie na ok. 5 sekund.
- Zablokować szybkozłącze przez przesunięcie z powrotem pierścienia zamykającego.

## 7.5 Pokręcanie wałem pompy (obieg chłodziwa)

Dłuższe przestoje oraz zanieczyszczenia w płynie chłodzącym mogą spowodować, że pompa płynu chłodzącego chłodnicy ulegnie zablokowaniu.



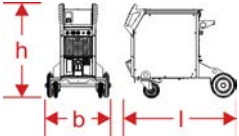
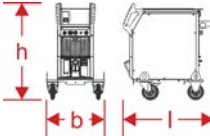
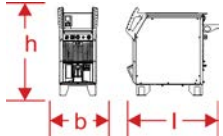


Rys. 7- 3

- Wyłączyć urządzenie za pomocą głównego wyłącznika.
- Wyciągnąć wtyczkę sieciową.
- Przyłożyć wkrętak płaski o maks. szerokości końcówki 6,5mm przez otwór serwisowy, pośrodku do wału pompy. Obracać wkrętakiem zgodnie z ruchem wskazówek zegara, do momentu aż wał będzie znów obracał się swobodnie.
- Schraubendreher entfernen.
- Wtyczkę sieciową wyłączzonego urządzenia włożyć w odpowiednie gniazdo.
- Włączyć źródło prądu za pomocą wyłącznika głównego.

## 8 Dane techniczne

Podana wydajność oraz gwarancja wyłącznie pod warunkiem stosowania oryginalnych części zamiennych i zużywalnych!

### 8.1 Wymiary i ciężary

		F06R1/R2		F06RS		F06P	
							
Wymiary (l x b x h)		mm	cal	mm	cal	mm	cal
l		1152	45.3	854	33.6	854	33.6
b		686	27.0	590	23.2	400	15.7
h		976	38.4	976	38.4	881	34.7
Ciężar <sup>[1]</sup>		kg	lb	kg	lb	kg	lb
F06G		116	255.7	105,8	233.2	90,6	199,7
F06W		131	288.8	120,8	266.3	105,6	232,8

<sup>[1]</sup> Wszystkie dane ciężaru odnoszą się do wersji urządzeń z kablem sieciowym 5 m (16.4 ft.). W przypadku wersji z dłuższymi kablami sieciowymi ciężary zwiększają się.

10 m (32.8 ft.) = +2,5 kg (5.5 lb.)

15 m (49.2 ft.) = +5,0 kg (11.0 lb.)

## 8.2 Chłodzenie uchwytu spawalniczego

Chłodzenie uchwytu spawalniczego	F06W
Wydajność chłodzenia przy 1 l/min (+25°C/77°F)	1,5 KW
Maks. wydajność tłoczenia	5 l/min 1.3 gal./min
maks. wysokość tłoczenia	35 m 115 ft.
maks. ciśnienie pompy	3,5 bar 0.35 MPa
Pompa	Pompa wirnikowa
Maks. pojemność zbiornika	8 l 2.1 gal.
Monitorowanie przepływu	
Granica błędu	0,7 l/min 0.18 gal./min
Granica ostrzegawcza	Granica błędu +0,3 l/min Granica błędu +0.08 gal./min
Monitorowanie temperatury	
Granica błędu	70°C 158°F
Granica ostrzegawcza	Granica błędu -5°C Granica błędu -23°F

## 8.3 Dane wydajności

### 8.3.1 Titan XQ 350 C puls

	MIG/MAG	Spawanie ręczne elektrodą otuloną	TIG
Prąd spawania (I <sub>2</sub> )	5 A do 350 A		
Napięcie spawania zgodnie z normą (U <sub>2</sub> )	14,3 V do 31,5 V	20,2 V do 34,0 V	10,2 V do 24,0 V
Cykl pracy CP przy 40° C <sup>[1]</sup>	350 A / 320 A		
80 % / 100%	350 A / 320 A		
Napięcie sieciowe	3 x 380-400 V / 3 x 440-460 V / 3 x 480-500 V		
Допуск / bezpiecznik sieciowy <sup>[2]</sup> / Częstotliwość	-25 % do +20 % / 3 x 25 A / 50/60 Hz (380-400 V)		
	-25 % do +15 % / 3 x 20 A / 50/60 Hz (440-460 V)		
	-25 % do +10 % / 3 x 20 A / 50/60 Hz (460-500 V)		
Napięcie biegu jałowego (U <sub>0</sub> )	82 V (380-400 V)		
	94 V (440-460 V)		
	102 V (460-500 V)		
maks. Moc przyłączeniowa (S <sub>1</sub> )			
Chłodzenie gazem (F06G)	14,3 kVA	15,4 kVA	10,9 kVA
chłodzony wodą (F06W)	14,7 kVA		11,3 kVA
Moc prądnicy (Zalec.)	21 kVA		
Pobór mocy P <sub>0</sub> <sup>[3]</sup>	25 W		
Maksymalna impedancja sieci (@PCC) <sup>[4]</sup>	107 mOhm		
Cos Phi / sprawność	0,99 / 88 %		
Stopień ochrony / Kategoria przepięć	I / III		
Stopień zanieczyszczenia / Klasa izolacji	3 / H		
stopień ochrony / Wylłącznik ochronny różnicowoprądowy	IP 23 / Typ B (zalecany)		
Poziom hałasu <sup>[5]</sup>	<70 dB(A)		
Temperatura otoczenia <sup>[6]</sup>	-25 °C do +40 °C		
Chłodzenie urządzenia / Chłodzenie uchwyty	Wentylator (chłodzony powietrzem) / gaz lub woda		
Przewód przyłączeniowy sieci	H07RN-F4G6		
Przewód masowy (min.) / Klasa EMC	70 mm <sup>2</sup> / A		
Prędkość podawania drutu	0,5 m/min do 25m/min		
Wyposażenie w rolki fabrycznie / Napęd	1,0-1,2 mm dla drutu stalowego / 4-rolkowy (37 mm)		
Średnica szpuli drutu	Znormalizowane szpule drutu do 300 mm		
Przyłącze palnika spawalniczego	Złącze centralne Euro		
Oznaczenie bezpieczeństwa	S / CE / EAC		
Zastosowane normy	patrz: deklaracja zgodności (dokumentacja urządzenia)		

<sup>[1]</sup> Cykl zmiany obciążenia: 10 min (60 % ED  $\triangleq$  6 min. spawania, 4 min. przerwy).

<sup>[2]</sup> Zalecane są bezpieczniki topikowe DIAZED xxA gG. W przypadku używania bezpieczników samoczynnych należy zastosować charakterystykę wyzwalania „C”!

<sup>[3]</sup> Moc w spoczynku bez podajnika drutu.

<sup>[4]</sup> To urządzenie spawalnicze nie jest zgodne z IEC 61000-3-12. W przypadku podłączania urządzenia do publicznej sieci niskiego napięcia konstruktor lub użytkownik spawarki odpowiada za uzyskanie zezwolenia od operatora sieci niskiego napięcia na podłączenie.

<sup>[5]</sup> Poziom hałasu podczas pracy na biegu jałowym i w trakcie pracy przy standardowym obciążeniu zgodnie z IEC 60974- 1 w maksymalnym punkcie pracy.

<sup>[6]</sup> Temperatura otoczenia zależna od płynu chłodzącego! Przestrzegać zakresu temperatury płynu chłodzącego!



**8.3.2 Titan XQ 400 C puls**

	MIG/MAG	Spawanie ręczne elektrodą otuloną	TIG
Prąd spawania (I <sub>2</sub> )	5 A do 400 A		
Napięcie spawania zgodnie z normą (U <sub>2</sub> )	14,3 V do 34 V	20,2 V do 36,0 V	10,2 V do 26,0 V
Cykl pracy CP przy 40° C <sup>[1]</sup>	400 A (60 %) / 350 A (80 %) / 320 A 100%		
Napięcie sieciowe	3 x 380-400 V / 3 x 440-460 V / 3 x 480-500 V		
Częstotliwość	50/60 Hz		
Допуск / bezpiecznik sieciowy <sup>[2]</sup>	-25 % do +20 % / 3 x 25 A (380-400 V)		
	-25 % do +15 % / 3 x 20 A (440-460 V)		
	-25 % do +10 % / 3 x 20 A (460-500 V)		
Napięcie biegu jałowego (U <sub>0</sub> )	82 V (380-400 V)		
	94 V (440-460 V)		
	102 V (460-500 V)		
maks. Moc przyłączeniowa (S <sub>1</sub> )			
Chłodzenie gazem (F06G)	17,6 kVA	18,6 kVA	13,5 kVA
chłodzony wodą (F06W)	18,0 kVA		13,9 kVA
Moc prądnicy (Zalec.)	25 kVA		
Pobór mocy P <sub>0</sub> <sup>[3]</sup>	35 W		
Maksymalna impedancja sieci (@PCC) <sup>[4]</sup>	120 mOhm		
Cos Phi / sprawność	0,99 / 88 %		
Stopień ochrony / Kategoria przepięć	I / III		
Stopień zanieczyszczenia / Klasa izolacji	3 / H		
stopień ochrony / Wyłącznik ochronny różnicowoprądowy	IP 23 / Typ B (zalecany)		
Poziom hałasu <sup>[5]</sup>	<70 dB(A)		
Temperatura otoczenia <sup>[6]</sup>	-25 °C do +40 °C		
Chłodzenie urządzenia / Chłodzenie uchwytu	Wentylator (chłodzony powietrzem) / gaz lub woda		
Przewód przyłączeniowy sieci	H07RN-F4G6		
Przewód masowy (min.) / Klasa EMC	70 mm <sup>2</sup> / A		
Prędkość podawania drutu	0,5 m/min do 25m/min		
Wyposażenie w rolki fabrycznie / Napęd	1,0-1,2 mm dla drutu stalowego / 4-rolkowy (37 mm)		
Średnica szpuli drutu	Znormalizowane szpule drutu do 300 mm		
Przyłącze palnika spawalniczego	Złącze centralne Euro		
Oznaczenie bezpieczeństwa	[S] / [CE] / [EMC]		
Zastosowane normy	patrz: deklaracja zgodności (dokumentacja urządzenia)		

<sup>[1]</sup> Cykl zmiany obciążenia: 10 min (60 % ED ± 6 min. spawania, 4 min. przerwy).

<sup>[2]</sup> Zalecane są bezpieczniki topikowe DIAZED xxA gG. W przypadku używania bezpieczników samoczynnych należy zastosować charakterystykę wyzwania „C”!

<sup>[3]</sup> Moc w spoczynku bez podajnika drutu.

<sup>[4]</sup> To urządzenie spawalnicze nie jest zgodne z IEC 61000-3-12. W przypadku podłączania urządzenia do publicznej sieci niskiego napięcia konstruktor lub użytkownik spawarki odpowiada za uzyskanie zezwolenia od operatora sieci niskiego napięcia na podłączenie.

<sup>[5]</sup> Poziom hałasu podczas pracy na biegu jałowym i w trakcie pracy przy standardowym obciążeniu zgodnie z IEC 60974- 1 w maksymalnym punkcie pracy.

<sup>[6]</sup> Temperatura otoczenia zależna od płynu chłodzącego! Przestrzegać zakresu temperatury płynu chłodzącego!

## 9 Akcesoria

Zależne od osiągnięć akcesoria, jak palnik, przewód masy, uchwyt spawalniczy lub wiązkę przewodów pośrednich możecie Państwo zakupić u swojego przedstawiciela handlowego.

### 9.1 Akcesoria ogólne

Typ	Nazwa	Numer artykułu
KLF-L1-L2-L3-PE	Naklejka kabla sieciowego	094-023697-00000
DM 842 Ar/CO2 230bar 30l D	Reduktor ciśnienia z manometrem	394-002910-00030
32A 5POLE/CEE	Wtyczka urządzenia	094-000207-00000

### 9.2 Chłodzenie uchwytu spawalniczego

Typ	Nazwa	Numer artykułu
HOSE BRIDGE UNI	Mostek węzowy	092-007843-00000

#### 9.2.1 Rodzaj płynu chłodzącego blueCool

Typ	Nazwa	Numer artykułu
blueCool -10 5 l	płyn chłodzący do -10 °C (14 °F), 5 l	094-024141-00005
blueCool -10 25 l	płyn chłodzący do -10 °C (14 °F), 25 l	094-024141-00025
blueCool -30 5 l	płyn chłodzący do -30 °C (22 °F), 5 l	094-024142-00005
blueCool -30 25 l	płyn chłodzący do -30 °C (22 °F), 25 l	094-024142-00025
FSP blueCool	tester odporności na zamarzanie	094-026477-00000

#### 9.2.2 Rodzaj płynu chłodzącego KF

Typ	Nazwa	Numer artykułu
KF 23E-5	Płyn chłodzący do -10 °C (14 °F), 5 l	094-000530-00005
KF 23E-200	Płyn chłodzący (-10 °C), 200 l	094-000530-00001
KF 37E-5	Płyn chłodzący do -20 °C (4 °F), 5 l	094-006256-00005
KF 37E-200	Płyn chłodzący (-20 °C), 200 l	094-006256-00001
TYP1	Tester odporności na zamarzanie	094-014499-00000

### 9.3 Przystawka zdalnego sterowania, 7-stykowa

Typ	Nazwa	Numer artykułu
RC XQ Expert 2.0 2 m	Przystawka zdalnego sterowania sterownika Expert XQ 2.0	090-008824-00002
RC XQ Expert 2.0 5 m	Przystawka zdalnego sterowania sterownika Expert XQ 2.0	090-008824-00005
RC XQ Expert 2.0 10 m	Przystawka zdalnego sterowania sterownika Expert XQ 2.0	090-008824-00010
RC XQ Expert 2.0 15 m	Przystawka zdalnego sterowania sterownika Expert XQ 2.0	090-008824-00015

#### 9.3.1 Przewód przedłużający

Typ	Nazwa	Numer artykułu
FRV 7POL 0.5 m	Kabel połączeniowy/przedłużający	092-000201-00004
FRV 7POL 1 m	Kabel połączeniowo-przedłużający	092-000201-00002
FRV 7POL 5 m	Kabel połączeniowy/przedłużający	092-000201-00003
FRV 7POL 10 m	Kabel połączeniowy/przedłużający	092-000201-00000
FRV 7POL 15M	Kabel połączeniowy/przedłużający	092-000201-00005
FRV 7POL 20 m	Kabel połączeniowy/przedłużający	092-000201-00001
FRV 7POL 25M	Kabel połączeniowy/przedłużający	092-000201-00007

**9.4 Przystawka zdalnego sterowania, 19-stykowa**

Typ	Nazwa	Numer artykułu
R10 19POL	Zdalne sterowanie	090-008087-00000
RG10 19POL 5M	Przystawka zdalnego sterowania, ustawienie prędkości podawania drutu, korekcja napięcia spawania	090-008108-00000
R20 19POL	Zdalne sterowanie przełączaniem programów	090-008263-00000

**9.4.1 Przewody podłączeniowe**

Typ	Nazwa	Numer artykułu
RA5 19POL 5M	Kabel połączeniowy np. do przystawki zdalnego sterowania	092-001470-00005
RA10 19POL 10m	Kabel połączeniowy np. do przystawki zdalnego sterowania	092-001470-00010
RA20 19POL 20m	Kabel połączeniowy np. do przystawki zdalnego sterowania	092-001470-00020

**9.4.2 Przewód przedłużający**

Typ	Nazwa	Numer artykułu
RV5M19 19POL 5M	Przewód przedłużający	092-000857-00000
RV5M19 19POL 10M	Przewód przedłużający	092-000857-00010
RV5M19 19POL 15M	Przewód przedłużający	092-000857-00015
RV5M19 19POL 20M	Przewód przedłużający	092-000857-00020

**9.5 Opcje**

Typ	Nazwa	Numer artykułu
ON Filter F06	Filtr zanieczyszczeń wlotu powietrza	092-003337-00000
ON Shock Protect F06	Ochrona odbojowa	092-003334-00000
ON TS F06 R	Uchwyt palnika spawalniczego, prawy	092-003335-00000
ON TS F06 L	Uchwyt palnika spawalniczego, lewy	092-003360-00000
ON SH F06 L	Uchwyt skanera, lewy	092-003434-00000
ON PS F06 1D01	Konsola obrotowa dla podajnika drutu	092-003330-00000
ON PS F06 1D02	Konsola obrotowa dla podajnika drutu IC	092-003332-00000
ON PS EXT D01	Zestaw dozbrojeniowy: Przedłużenie trzpienia obrotowego, do mocowania podajnika drutu z zestawem kół ON WAK D01	092-002871-00000

**9.6 Komunikacja z komputerem**

Typ	Nazwa	Numer artykułu
PC300 XQ Set	PC300.Net zestaw oprogramowania do obsługi parametrów spawalniczych z kablem i interfejsem SECINT X10 USB	090-008777-00000
ON WLG-EX	Brama sieciowa WiFi w obudowie zewnętrznej	090-008790-00502
ON LG-EX	Brama sieciowa LAN w obudowie zewnętrznej	090-008789-00502

**9.7 Identyfikacja elementów**

Typ	Nazwa	Numer artykułu
SCAN BC 8PoI	Skaner kodu kreskowego	090-008823-00000

## 10 Części zużywalne

Podana wydajność oraz gwarancja wyłącznie pod warunkiem stosowania oryginalnych części zamiennych i zużywalnych!

### 10.1 Rolki transportowe do drutu

#### 10.1.1 Rolki transportowe do drutów stalowe

Typ	Nazwa	Numer artykułu
FE 4R 0.6 MM/0.023 INCH LIGHT PINK	Zestaw rolek napędowych, 37 mm, 4 rolki, rowek V-kształtny do stali, stali szlachetnej oraz do lutowania	092-002770-00006
FE 4R 0.8-1.0MM / 0.03-0.04 INCH BLUE/WHITE	Zestaw rolek napędowych, 37 mm, 4 rolki, rowek V-kształtny do stali, stali szlachetnej oraz do lutowania	092-002770-00009
FE 4R 1.0-1.2MM / 0.04-0.045 INCH BLUE/RED	Zestaw rolek napędowych, 37 mm, 4 rolki, rowek V-kształtny do stali, stali szlachetnej oraz do lutowania	092-002770-00011
FE 4R 1.4 MM/0.052 INCH GREEN	Zestaw rolek napędowych, 37 mm, 4 rolki, rowek V-kształtny do stali, stali szlachetnej oraz do lutowania	092-002770-00014
FE 4R 1.6 MM/0.06 INCH BLACK	Zestaw rolek napędowych, 37 mm, 4 rolki, rowek V-kształtny do stali, stali szlachetnej oraz do lutowania	092-002770-00016
FE 4R 2.0 MM/0.08 INCH GREY	Zestaw rolek napędowych, 37 mm, 4 rolki, rowek V-kształtny do stali, stali szlachetnej oraz do lutowania	092-002770-00020
FE 4R 2.4 MM/0.095 INCH BROWN	Zestaw rolek napędowych, 37 mm, 4 rolki, rowek V-kształtny do stali, stali szlachetnej oraz do lutowania	092-002770-00024
FE 4R 2.8 MM/0.11 INCH LIGHT GREEN	Zestaw rolek napędowych, 37 mm, 4 rolki, rowek V-kształtny do stali, stali szlachetnej oraz do lutowania	092-002770-00028
FE 4R 3.2 MM/0.12 INCH VIOLET	Zestaw rolek napędowych, 37 mm, 4 rolki, rowek V-kształtny do stali, stali szlachetnej oraz do lutowania	092-002770-00032

#### 10.1.2 Rolki transportowe do drutów aluminium

Typ	Nazwa	Numer artykułu
AL 4R 0.8 MM/0.03 INCH WHITE/YELLOW	Zestaw rolek napędowych, 37 mm, do aluminium	092-002771-00008
AL 4R 1.0 MM/0.04 INCH BLUE/YELLOW	Zestaw rolek napędowych, 37 mm, do aluminium	092-002771-00010
AL 4R 1.2 MM/0.045 INCH RED/YELLOW	Zestaw rolek napędowych, 37 mm, do aluminium	092-002771-00012
AL 4R 1.6 MM/0.06 INCH BLACK/YELLOW	Zestaw rolek napędowych, 37 mm, do aluminium	092-002771-00016
AL 4R 2.0 MM/0.08 INCH GREY/YELLOW	Zestaw rolek napędowych, 37 mm, do aluminium	092-002771-00020
AL 4R 2.4 MM/0.095 INCH BROWN/YELLOW	Zestaw rolek napędowych, 37 mm, do aluminium	092-002771-00024
AL 4R 2.8 MM/0.110 INCH LIGHT GREEN/YELLOW	Zestaw rolek napędowych, 37 mm, do aluminium	092-002771-00028
AL 4R 3.2 MM/0.125 INCH VIOLET/YELLOW	Zestaw rolek napędowych, 37 mm, do aluminium	092-002771-00032

**10.1.3 Rolki transportowe do drutów proszkowych**

Typ	Nazwa	Numer artykułu
FUEL 4R 0.8 MM/0.03 INCH WHITE/ORANGE	Zestaw rolek napędowych, 37 mm, 4 rolki, rowek V-kształtny/radełko do drutu proszkowego	092-002848-00008
FUEL 4R 1.0 MM/0.04 INCH BLUE/ORANGE	Zestaw rolek napędowych, 37 mm, 4 rolki, rowek V-kształtny/radełko do drutu proszkowego	092-002848-00010
FUEL 4R 1.2 MM/0.045 INCH RED/ORANGE	Zestaw rolek napędowych, 37 mm, 4 rolki, rowek V-kształtny/radełko do drutu proszkowego	092-002848-00012
FUEL 4R 1.4 MM/0.052 INCH GREEN/ORANGE	Zestaw rolek napędowych, 37 mm, 4 rolki, rowek V-kształtny/radełko do drutu proszkowego	092-002848-00014
FUEL 4R 1.6 MM/0.06 INCH BLACK/ORANGE	Zestaw rolek napędowych, 37 mm, 4 rolki, rowek V-kształtny/radełko do drutu proszkowego	092-002848-00016
FUEL 4R 2.0 MM/0.08 INCH GREY/ORANGE	Zestaw rolek napędowych, 37 mm, 4 rolki, rowek V-kształtny/radełko do drutu proszkowego	092-002848-00020
FUEL 4R 2.4 MM/0.095 INCH BROWN/ORANGE	Zestaw rolek napędowych, 37 mm, 4 rolki, rowek V-kształtny/radełko do drutu proszkowego	092-002848-00024

**10.1.4 Prowadnica drutu**

Typ	Nazwa	Numer artykułu
DV X	Zestaw uchwytu rolek podawania drutu	092-002960-E0000
SET DRAHTFUERUNG	Zestaw prowadnic drutu	092-002774-00000
ON WF 2,0-3,2mm eFeed	Opcja dozbrojenia, prowadnica do drutu 2,0–3,2 mm, napęd eFeed	092-019404-00000
SET IG 4x4 1.6mm BL	Zestaw złączek wlotowych drutu	092-002780-00000
GUIDE TUBE L105	Rurka prowadząca	094-006051-00000
CAPTUB L=107 mm; Ø ≤ 1,6 mm	Kapilara	094-006634-00000
CAPTUB L=105 mm; Ø ≤ 2,4 mm	Kapilara	094-021470-00000

## 11 Załącznik

### 11.1 Wyszukiwanie punktów handlowych

Sales & service partners

[www.ewm-group.com/en/specialist-dealers](http://www.ewm-group.com/en/specialist-dealers)



"More than 400 EWM sales partners worldwide"