



**SE**

## Svetsströmskälla

Titan XQ 350 puls C  
Titan XQ 400 puls C

099-005609-EW506

Beakta vidare systemdokumentation!

20.11.2020

**Register now  
and benefit!  
Jetzt Registrieren  
und Profitieren!**

[www.ewm-group.com](http://www.ewm-group.com)



## Allmänna hänvisningar

### VARNING



#### Läs bruksanvisningen!

#### Bruksanvisningen informerar om säker användning av produkterna.

- Läs och följ bruksanvisningen för samtliga systemkomponenter, i synnerhet säkerhets- och varningsanvisningarna!
- Beakta föreskrifter om förebyggande av olyckor och nationella bestämmelser!
- Förvara bruksanvisningen på aggregats användningsplats.
- Säkerhets- och varningsskyltar på aggregatet informerar om eventuella faror. De måste vara identifierbara och läsbara.
- Aggregatet är tillverkat i enlighet med aktuell teknisk utvecklingsnivå samt gällande regler och standarder och får endast användas, underhållas och repareras av fackpersonal.
- Tekniska ändringar på grund av vidareutveckling inom aggregattekniken kan leda till olika svetsförhållanden.

**Kontakta er återförsäljare eller vår kundservice på +49 2680 181-0 om ni har frågor angående installation, idrifttagande, användning, speciella omständigheter på användningsplatsen samt ändamålsenlig användning .**

**En lista över auktoriserade återförsäljare finns på [www.ewm-group.com/en/specialist-dealers](http://www.ewm-group.com/en/specialist-dealers).**

Ansvaret i sammanhang med användning av denna anläggning begränsas uttryckligen till anläggningens funktion. Allt annat ansvar, av vilket slag det vara må, uteslutes uttryckligen. Denna befrielse från ansvar accepteras av användaren vid idrifttagning av anläggningen.

Såväl iakttagandet av denna anvisning som även villkoren och metoderna vid installation, drift, användning och skötsel av aggregatet kan inte övervakas av tillverkaren.

Ett felaktigt utförande av installationen kan leda till materiella skador och även innebära att personer utsätts för risker. Därför övertar vi inget slags ansvar för förluster, skador och kostnader, som resulterar av felaktig installation, icke fackmässig drift samt felaktig användning och skötsel eller på något sätt står i samband härmed.

#### © EWM AG

Dr. Günter-Henle-Straße 8  
D-56271 Mündersbach · Tyskland  
Tfn: +49 2680 181-0, Fax: -244  
E-post: [info@ewm-group.com](mailto:info@ewm-group.com)  
**[www.ewm-group.com](http://www.ewm-group.com)**

Upphovsrätten till detta dokument förblir hos tillverkaren.

Kopiering, även i form av utdrag, endast med skriftligt godkännande.

Innehållet i detta dokument har noga undersökts, kontrollerats och bearbetats, ändå förbehåller vi oss för ändringar, skrivfel och misstag.

## 1 Innehållsförteckning

<b>1</b>	<b>Innehållsförteckning</b>	<b>3</b>
<b>2</b>	<b>För Din säkerhet</b>	<b>6</b>
2.1	Information om användning av bruksanvisningen	6
2.2	Symbolförklaring	7
2.3	Säkerhetsföreskrifter	8
2.4	Transport och uppställning	11
<b>3</b>	<b>Ändamålsenlig användning</b>	<b>13</b>
3.1	Användningsområde	13
3.2	Hänvisningar till standarder	13
3.2.1	Garanti	13
3.2.2	Konformitetsdeklaration	13
3.2.3	Svetsning i en miljö med ökade elektriska risker	13
3.2.4	Servicedokument (reservdelar och kopplingscheman)	14
3.2.5	Kalibrering/validering	14
3.2.6	Del av den samlade dokumentationen	14
<b>4</b>	<b>Apparatbeskrivning - snabböversikt</b>	<b>15</b>
4.1	Aggregatkonfiguration	15
4.2	Sett framifrån/sett från sidan från höger	16
4.3	Sett bakifrån/sett från vänster sida	18
4.4	Bild inne	20
<b>5</b>	<b>Uppbyggnad och funktion</b>	<b>21</b>
5.1	Transport och uppställning	21
5.1.1	Kranar	21
5.1.2	Kranprincip	21
5.1.3	Omgivningskrav	22
5.1.3.1	Under drift	22
5.1.3.2	Transport och förvaring	22
5.1.4	Aggregatkylning	22
5.1.5	Arbetsstycksledning, allmänt	22
5.1.6	Kylning av svetsbrännaren	23
5.1.6.1	Funktionsbeskrivning	23
5.1.6.2	Tillåtna brännarkylningsmedel	23
5.1.6.3	Maximal slangpaketlängd	23
5.1.6.4	Påfyllning av kylmedel	24
5.1.7	Anvisningar för placering av svetsströmsledningar	25
5.1.8	Vagabonderande svetsströmmar	26
5.1.9	Skyddsgasförsörjning	26
5.1.9.1	Anslutning tryckreducerventil	27
5.1.9.2	Anslutning skyddsgasslang	27
5.1.9.3	Inställning skyddsgasmängd (gaskontroll)/spola slangpaket	28
5.1.10	Nätanslutning	28
5.1.10.1	Visuell kontroll av inställd nätspänning	29
5.1.10.2	Anpassa strömkällan efter nätspänningen	30
5.1.10.3	Återuppstart	30
5.1.10.4	Nätform	31
5.1.11	Inkoppling och systemdiagnos	31
5.1.11.1	LED-statuslist – indikering av drifttillstånd	31
5.1.12	Skyddslucka, aggregatstyrning	32
5.1.13	Polaritetsvalkontakt – ändrar svetsströmpolariteten	32
5.2	MIG/MAG-svetsning	33
5.2.1	Konfektionering av trådstyrningen	33
5.2.2	Anslutning svetsbrännare	34
5.2.3	Anslutning arbetsstyckledning	35
5.2.4	Trådmattning	35
5.2.4.1	Sätt in trådspole	35
5.2.4.2	Byt trådmattningsrullar	37
5.2.4.3	Mata trådelektrod	39
5.2.4.4	Inställning av spolbroms	40

5.2.5	Uppgiftsval manuell .....	40
5.3	TIG-svetsning.....	41
5.3.1	Anslutning svetsbrännare .....	41
5.3.2	Anslutning arbetsstyckledning .....	42
5.3.3	Uppgiftsval manuell .....	42
5.4	Man. elektrosvetsning .....	42
5.4.1	Anslutning av elektrodhållaren och arbetstycksstyrning.....	42
5.4.2	Uppgiftsval manuell .....	43
5.5	Fjärrmanövrering.....	43
5.6	Åtkomststyrning.....	43
5.7	Gränssnitt för automatisering .....	43
5.7.1	Automatiseringsgränssnitt .....	43
5.7.2	Robotinterface RINT X12.....	44
5.7.3	Industribussgränssnitt BUSINT X11 .....	44
5.8	PC-gränssnitt .....	45
5.8.1	Anslutning .....	45
5.9	Komponentidentifikation.....	45
5.10	Nätverksanslutning.....	46
<b>6</b>	<b>Underhåll, skötsel och avfallshantering .....</b>	<b>47</b>
6.1	Allmänt .....	47
6.2	Symbolförklaring .....	48
6.3	Serviceschema.....	49
6.3.1	Smutsfilter .....	50
6.3.2	Kylmedelsbyte .....	51
6.3.3	Värmeväxlare (brännarkylning) .....	53
6.3.4	Strömkälla (inverter) .....	54
6.3.5	Årlig kontroll (inspektion och kontroll under drift) .....	55
6.4	Avfallshantering av aggregatet .....	55
<b>7</b>	<b>Avhjälp av störningar.....</b>	<b>56</b>
7.1	Felindikeringar (strömkälla).....	56
7.2	Varningsmeddelanden .....	59
7.3	Checklista för åtgärdande av fel .....	59
7.4	Avluftning av kylmedelskretsen.....	61
7.5	Dra igång pumpaxeln (kylmedelskretsen).....	62
<b>8</b>	<b>Tekniska data.....</b>	<b>63</b>
8.1	Mått och vikte .....	63
8.2	Kylning av svetsbrännaren.....	64
8.3	Effektdata .....	65
8.3.1	Titan XQ 350 C puls .....	65
8.3.2	Titan XQ 400 C puls .....	66
<b>9</b>	<b>Tillbehör .....</b>	<b>67</b>
9.1	Allmänt tillbehör.....	67
9.2	Kylning av svetsbrännaren.....	67
9.2.1	Kylvätska – typ blueCool .....	67
9.2.2	Kylvätska – typ KF .....	67
9.3	Fjärrstyrning, 7-polig .....	67
9.3.1	Förlängningskabel .....	67
9.4	Fjärrstyrning, 19-polig .....	67
9.4.1	Anslutningskablar .....	68
9.4.2	Förlängningskabel .....	68
9.5	Alternativ .....	68
9.6	Datorkommunikation .....	68
9.7	Komponentidentifikation.....	68
<b>10</b>	<b>Förslitningsdelar .....</b>	<b>69</b>
10.1	Trådmatningsrullar .....	69
10.1.1	Trådmatningsrullar för ståltråd.....	69
10.1.2	Trådmatningsrullar för aluminiumtråd.....	69
10.1.3	Trådmatningsrullar för rörtråd.....	70
10.1.4	Trådstyrning.....	70

<b>11 Bilaga</b> .....	<b>71</b>
11.1 Återförsäljarsökning .....	71

## 2 För Din säkerhet

### 2.1 Information om användning av bruksanvisningen

#### **FARA**

**Arbets- eller driftsförfaranden som måste följas exakt för att utesluta en omedelbart hotande, allvarlig personskada eller död.**

- Säkerhetsanvisningen innehåller signalordet "FARA" med en generell varningssymbol i sin rubrik.
- Faran förtydligas dessutom genom ett piktogram i marginalen.

#### **VARNING**

**Arbets- eller driftsförfaranden som måste följas exakt för att utesluta en möjlig, allvarlig personskada eller död.**

- Säkerhetsanvisningen innehåller signalordet "VARNING" med en generell varningssymbol i sin rubrik.
- Faran förtydligas dessutom genom ett piktogram i marginalen.

#### **OBSERVERA**

**Arbets- eller driftsförfaranden som måste följas exakt för att utesluta en möjlig, lätt personskada.**

- Säkerhetsanvisningen innehåller signalordet "SE UPP" med en generell varningssymbol i sin rubrik.
- Faran förtydligas genom ett piktogram i marginalen.



***Tekniska detaljer som användaren måste beakta för att undvika skador på egendom och maskin.***

Indikeringar beträffande tillvägagångssätt samt uppräkningspunkter som visar dig steg för steg vad du ska göra i speciella situationer känner du igen med hjälp av blickfångarpunkterna, t.ex.:

- ansluta och låsa kontakten för svetsströmledningen i motsvarande motkontakt.

## 2.2 Symbolförklaring

Symbol	Beskrivning	Symbol	Beskrivning
	Beakta tekniska detaljer		tryck och släpp (peka/tryck)
	Koppla från aggregatet		Släpp
	Koppla på aggregatet		Tryck och håll intryckt
	fel/ogiltig		koppla
	rätt/giltig		vrid
	Ingång		Siffervärde/inställbart
	Navigera		Signallampan lyser grönt
	Utgång		Signallampan blinkar grönt
	Tidsvisning (exempel: vänta 4 s/tryck)		Signallampan lyser rött
	Avbrott i menyvisningen (ytterligare inställningsmöjligheter möjliga)		Signallampan blinkar rött
	Verktyg ej nödvändigt/använd ej verktyg		
	Verktyg nödvändigt/använd verktyg		

## 2.3 Säkerhetsföreskrifter

### **VARNING**



#### **Olycksrisk vid ignorering av säkerhetsanvisningarna!**

##### **Ignorering av säkerhetsanvisningarna kan vara livsfarligt!**

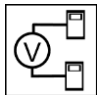
- Läs säkerhetsanvisningarna i denna anvisning noggrant!
- Beakta föreskrifter om förebyggande av olyckor och nationella bestämmelser!
- Uppmana personer inom arbetsområdet att följa föreskrifterna!



#### **Risk för personskada på grund av elektrisk spänning!**

**Elektrisk spänning kan vid beröring leda till livsfarliga elektriska stötar och brännskador. Även vid beröring vid låg spänning kan man bli förskräckt och som följd därav råka ut för en olycka.**

- Rör aldrig direkt vid spänningsförande delar, till exempel svetsströmsuttag, stav-, volfram-, eller trådelektroder!
- Placera alltid svetsbrännaren och/eller elektrodhållaren på isolerat underlag!
- Använd fullständig, personlig skyddsutrustning (användningsberoende)!
- Endast kompetent personal får öppna maskinen!
- Aggregatet får inte användas för upptining av rör!

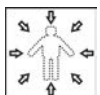


#### **Fara vid sammankoppling av flera strömkällor!**

**Om flera strömkällor ska sammankopplas parallellt eller i serie, får detta endast utföras av en utbildad fackman enligt standarden IEC 60974-9 "Installation och användning" och arbetarskyddsföreskriften BGV D1 (tidigare VBG 15) eller i enlighet med nationella bestämmelser!**

**Utrustningarna får endast godkännas för ljusbågssvetsning efter en kontroll, för att säkerställa att den tillåtna tomgångsspänningen inte överskrids.**

- Låt endast en utbildad fackman ansluta aggregaten!
- Vid urdrifftagning av enstaka strömkällor måste alla nät- och svetsströmledningar kopplas bort från det totala svetssystemet på ett säkert och tillförlitligt sätt. (Risk för backspänningar!)
- Koppla inte ihop svetsmaskiner med polvändaromkopplare (PWS-serien) eller aggregat för växelströmssvetsning (AC), eftersom svetsspänningarna kan adderas otillåtet genom en enkel felmanövrering.



#### **Risk för personskador pga. olämplig klädsel!**

**Strålning, värme och elektrisk spänning är riskkällor som ska undvikas under ljusbågssvetsning. Användaren ska vara utrustad med en fullständig, personlig skyddsutrustning. Skyddsutrustningen måste skydda mot följande:**

- Andningsskydd, mot hälsoskadliga ämnen och blandningar (rökgaser och ångor) eller vidta lämpliga åtgärder (utsugning etc.).
- Svetsskyddshjälm med korrekt skyddsanordning mot joniserande strålning (IR- och UV-strålning) och värme.
- Torr svetsklädsel (skor, handskar och huvudskydd) som skyddar mot varm omgivning, med jämförbar effekt som vid en lufttemperatur på 100 °C eller mer, samt elstöt och arbete på delar som står under spänning.
- Hörselskydd mot skadligt buller.



 **VARNING**

**Risk för personskador genom strålning och hetta!**

**Ljusbågsstrålning leder till skador på hud och ögon.**

**Kontakt med heta arbetsstycken och gnistor orsakar brännskador.**

- Använd svetskärm resp. svetskyddshjälm med tillräckligt skyddssteg (användningsberoende)!
- Använd torra skyddskläder (t.ex. svetskärm, handskar, etc.) enligt respektive lands gällande föreskrifter!
- Skydda utomstående personer mot strålning och bländningsrisk med svetsdraperier eller lämpliga skyddsväggar!



**Explosionsrisk!**

**Skenbart ofarliga ämnen i slutna kärl kan bygga upp ett övertryck vid upphettning.**

- Avlägsna behållare med brännbara eller explosiva vätskor från arbetsområdet!
- Hetta inte upp explosiva vätskor, damm eller gaser genom svetsningen och kapningen!



**Brandrisk!**

**De höga temperaturer som uppstår vid svetsningen, sprutande gnistor, glödande delar och het slagg kan leda till flambildning.**

- Observera brandhärddar inom arbetsområdet!
- Medför inga lättantändliga föremål som exempelvis tändstickor eller cigarettändare.
- Ha lämplig släckningsutrustning tillgänglig på arbetsplatsen!
- Avlägsna noggrant brännbara ämnen från arbetsstycket före svetsningen.
- Bearbeta svetsade arbetsstycken förrän de har svalnat. Låt de ej komma i kontakt med brännbara material!

## ⚠ OBSERVERA



### Rök och gaser!

**Rök och gaser kan orsaka andnöd och förgiftning! Dessutom kan lösningsmedelsångor (klorerat kolväte) omvandlas till giftigt fosgen genom ljusbågens ultravioletta strålning!**

- Säkerställ tillräcklig frisklufttillförsel!
- Håll lösningsmedelsångor borta från ljusbågens strålningsområde!
- Använd lämpligt andningskydd vid behov!



### Bullerbelastning!

**Buller som överskrider 70dBA kan orsaka bestående hörselskador!**

- Använd lämpligt hörselskydd!
- Personer som befinner sig inom arbetsområdet måste använda lämpligt hörselskydd!



**Enligt IEC 60974-10 delas svetsmaskiner upp i två klasser för elektromagnetisk kompatibilitet (information om EMC-klass finns i tekniska data) >se kapitel 8:**

**Klass A** Aggregaten är inte avsedda för användning inom bostadsområden som får sin elström från det offentliga lågspänningsförsörjningsnätet. Vid säkerställandet av den elektromagnetiska kompatibiliteten för aggregat enligt klass A kan svårigheter uppträda inom dessa områden, såväl pga. ledningsbundna som strålade störningar.



**Klass B** Aggregaten uppfyller EMC-kraven inom industriområden och bostadsområden, inklusive bostadsområden med anslutning till det offentliga lågspänningsförsörjningsnätet.



### Installation och drift

Vid drift av ljusbågssvetsanläggningar kan i vissa fall elektromagnetiska störningar uppträda, trots att alla svetsmaskiner uppfyller emissionsgränsvärdena enligt normen. Användaren ansvarar för störningar som utgår från svetsningen.

Vid **bedömningen** av möjliga elektromagnetiska problem i omgivningen måste användaren ta hänsyn till följande: (se även EN 60974-10 Bilaga A)

- Nät-, styr-, signal- och telekommunikationsledningar
- Radio- och TV-apparater
- Datorer och andra styranordningar
- Säkerhetsanordningar
- Hälsan hos personer i närheten, särskilt om de använder pacemakers eller hörapparater
- Kalibrerings- och mätanordningar
- Interferenstålgheten hos andra anordningar i omgivningen
- Den tid på dagen när svetsarbetena måste utföras

### Rekommendationer för **reducering av störningsemissioner**

- Nätanslutning, t.ex. extra nätfilter eller avskärmning med metallrör
- Underhåll av ljusbågssvetsutrustningen
- Svetsledningarna ska vara så korta som möjligt och ligga tätt tillsammans och direkt utmed golvet
- Potentialutjämning
- Jordning av arbetsstycket. I de fall, där en direkt jordning av arbetsstycket inte är möjlig, bör förbindelsen ske genom lämpliga kondensatorer.
- Avskärmning från andra utrustningar i omgivningen eller av hela svetsutrustningen



### Elektromagnetiska fält!

**Genom strömkällan kan elektriska eller elektromagnetiska fält alstras som kan störa funktionen hos elektroniska anläggningar som datorer, CNC-apparater, telekommunikationsledningar, nät-, signalledningar och pacemakers.**



- Följ underhållsanvisningarna >se kapitel 6.3!
- Rulla av svetsledningarna helt!
- Skärma av strålningskänsliga apparater och anordningar motsvarande!
- Funktionen hos pacemakers kan påverkas (konsultera läkare vid behov).

**⚠ OBSERVERA****Företagarens förpliktelser!****För drift av aggregatet måste respektive nationella direktiv och lagar iakttas!**

- Nationell tillämpning av ramdirektivet 89/391/EEG om genomförande av åtgärder för förbättrad säkerhet och hälsoskydd för arbetstagare vid arbetet samt tillhörande separata direktiv.
- Särskilt direktivet 89/655/EEG angående minimala föreskrifter för säkerhet och hälsoskydd vid användning av arbetsutrustning genom arbetstagare vid arbetet.
- Föreskrifterna för arbets säkerhet och förebyggande av olyckor i respektive land.
- Uppställning och drift av aggregatet motsvarande IEC 60974-9.
- Undervisa användaren regelbundet i säkerhetsmedvetet arbete.
- Regelbunden kontroll av aggregatet enligt IEC 60974-4.

**Tillverkarens garanti upphör att gälla vid aggregatskador pga. främmande komponenter!**

- **Använd endast systemkomponenter och tillval (strömkällor, svetsbrännare, elektrodhållare, fjärrstyrningar, reserv- och förslitningsdelar etc.) som ingår i vårt leveransprogram!**
- **Tillbehörskomponenter får endast stickas in i motsvarande anslutningsuttag och låsas när svetsaggregatet är avstängt.**

**Krav för anslutningen till det offentliga försörjningsnätet**

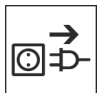
Högeffektsaggregat kan påverka nätets kvalitet pga. den ström de drar från försörjningsnätet. För vissa aggregattyper kan därför anslutningsbegränsningar eller krav på den maximalt möjliga ledningsimpedansen eller den erforderliga minimala försörjningskapaciteten vid gränssnittet till det offentliga nätet (gemensam kopplings PCC) gälla, varvid vi även hänvisar till aggregatets tekniska data. I detta fall faller det under verksamhetsutövarens eller aggregatets användares ansvar, ev. efter konsultation med energileverantören, att säkerställa att aggregatet kan anslutas.

## 2.4 Transport och uppställning

**⚠ VARNING****Olycksrisk pga. felaktig hantering av skyddsgasflaskor!****Felaktig hantering och otillräcklig fastsättning av skyddsgasflaskor kan leda till allvarliga personskador!**

- Följ gastillverkarens anvisningar gällande bestämmelser för tryckgasbehållare!
- Fastsättning på skyddsgasflaskans ventil är inte tillåten!
- Undvik att värma upp skyddsgasflaskan!

## OBSERVERA



**Risk för olycksfall på grund av försörjningsledningar!**

Vid transport kan ej bortkopplade försörjningsledningar (nätledningar, styrledningar, etc.) förorsaka risker, t.ex. att anslutna apparater välter och skadar personer!

- Koppla från försörjningsledningar före transport!



**Risk för vältning!**

Vid förflyttning och uppställning kan aggregatet välta och skada personer eller själva aggregatet kan ta skada. Säkerheten mot att välta är säkerställd upp till en vinkel på 10° (enligt IEC 60974-1).

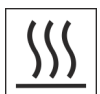
- Ställ upp eller transportera aggregatet på ett jämnt, fast underlag!
- Säkra påbyggnadsdetaljer på lämpligt sätt!



**Risk för olycksfall på grund av felaktigt dragna ledningar!**

Felaktigt dragna ledningar (nät-, styrnings-, svetsledningar eller mellanslangpaket) kan utgöra snubbelrisk.

- Dra försörjningsledningar plant på golvet (undvik öglor).
- Undvik att dra ledningar på gång- eller transportvägar.



**Risk för personskador på grund av uppvärmd kylvätska och dess anslutningar!**

Den använda kylvätska och dess anslutnings- resp. förbindelsepunkter kan värmas upp kraftigt under drift (vattenkylt utförande). När kylmedelskretsarna öppnas kan kylmedel som läcker ut orsaka skållning.

- Öppna endast kylmedelskretsarna när strömkällan resp. kylaggregatet är avstängt!
- Använd korrekt skyddsutrustning (skyddshandskar)!
- Förslut öppnade anslutningar på slangarna med lämpliga pluggar.



**Aggregaten är konstruerade för drift i upprätt läge!**

**Drift i ej tillåtna lägen kan leda till skador på aggregatet.**

- **Transport och drift uteslutande i upprätt läge!**



**Genom felaktig anslutning kan tillbehörskomponenter och strömkällan skadas!**

- **Tillbehörskomponenter får endast stickas in i motsvarande anslutningsuttag och låsas när svetsaggregatet är avstängt.**
- **Utförliga beskrivningar framgår av motsvarande tillbehörskomponents bruksanvisning!**
- **Tillbehörskomponenter registreras automatiskt efter tillkoppling av strömkällan.**



**Dammskyddslock skyddar anslutningsuttagen och sålunda aggregatet mot nedsmutsning och skador.**

- **Om ingen tillbehörskomponent är ansluten till uttaget måste dammskyddslocket vara påsatt.**
- **Vid defekt eller förlust måste dammskyddslocket ersättas!**

### 3 Ändamålsenlig användning

#### ⚠ VARNING



Faror på grund av felaktig användning!

Aggregatet är tillverkat i enlighet med aktuell teknisk utvecklingsnivå samt gällande regler och standarder för användning inom industri och annan kommersiell verksamhet. Det är endast avsett för svetsmetoden som anges på typskylten. Vid felaktig användning kan aggregatet utgöra fara för personer, djur och materiella värden. Garantin omfattar inte skador som är ett resultat av felaktig användning!

- Använd aggregatet uteslutande enligt avsedd användning och endast av utbildad, sakkunnig personal!
- Aggregatet får inte förändras eller byggas om på felaktigt sätt!

### 3.1 Användningsområde

Multiprocess-svetsmaskin för ljusbågssvetsning med följande svetsmetoder:

Maskinserie	Huvudmetod MIG/MAG-svetsning										Bimetod			
	Standardljusbåge					Pulsljusbåge					TIG-svetsning (Liftarc)	Manuell elektrodsvetsning	Mejsling	Positionweld
	MIG/MAG XQ	forceArc XQ	rootArc XQ	coldArc XQ	wiredArc XQ	MIG/MAG puls XQ	forceArc puls XQ	rootArc puls XQ	coldArc puls XQ	acArc puls XQ				
Titan XQ AC	✓	✓	✓	✓	✓	✓	✓	✓	✓	✓	✓	✓	✓	✓
Titan XQ / XQ C	✓	✓	✓	✓	✓	✓	✓	✓	✓	✗	✓	✓	✓	✓
Phoenix XQ / XQ C	✓	✓	✓	✗	✗	✓	✓	✓	✗	✗	✓	✓	✓	✓ <sup>[1]</sup>
Taurus XQ / XQ C	✓	✓	✓	✗	✗	✗	✗	✗	✗	✗	✓	✓	✓	✗

<sup>[1]</sup> Aluminium-svetsuppgifter

### 3.2 Hänvisningar till standarder

#### 3.2.1 Garanti

Ytterligare information finns i broschyren "Warranty registration" liksom vår information om garanti, underhåll och kontroll på [www.ewm-group.com](http://www.ewm-group.com)!

#### 3.2.2 Konformitetsdeklaration



Denna produkt uppfyller de i intyget listade EU-direktiven vad gäller konstruktion och utförande. Ett specifikt intyg om överensstämmelse medföljer i original till varje produkt.

Tillverkaren rekommenderar att utföra en säkerhetsteknisk kontroll var tolfte månad i enlighet med nationella och internationella standarder och riktlinjer.

#### 3.2.3 Svetsning i en miljö med ökade elektriska risker



Svetsströmkällor med denna märkning kan användas för svetsning i en omgivning med ökad fara för elektrisk stöt (t.ex. i pannor). För detta ska lämpliga nationella resp. internationella föreskrifter beaktas. Själva strömkällan får inte placeras i riskområdet!

## 3.2.4 Servicedokument (reservdelar och kopplingscheman)



### ⚠ VARNING

**Inga felaktiga reparationer och modifikationer!**

**För att undvika personskador och skador på aggregatet får aggregatet endast repareras resp. modifieras av sakkunniga, kvalificerade personer!**

**Garantin upphör att gälla vid obehöriga ingrepp!**

- Anlita kvalificerade personer (utbildad servicepersonal) vid reparationer!

Kopplingschemana bifogas apparaten i original.

Reservdelar kan beställas hos vederbörande återförsäljare.

## 3.2.5 Kalibrering/validering

Ett originalcertifikat medföljer till produkten. Tillverkaren rekommenderar att kalibrering/validering görs med tolv månaders intervall.

## 3.2.6 Del av den samlade dokumentationen

**Detta dokument är en del av den dokumentationen och är endast giltigt i kombination med alla del-dokument! Läs och följ bruksanvisningarna till samtliga systemkomponenter, i särskilt säkerhetsanvisningarna!**

Bilderna visar ett allmänt exempel med ett svetsystem.

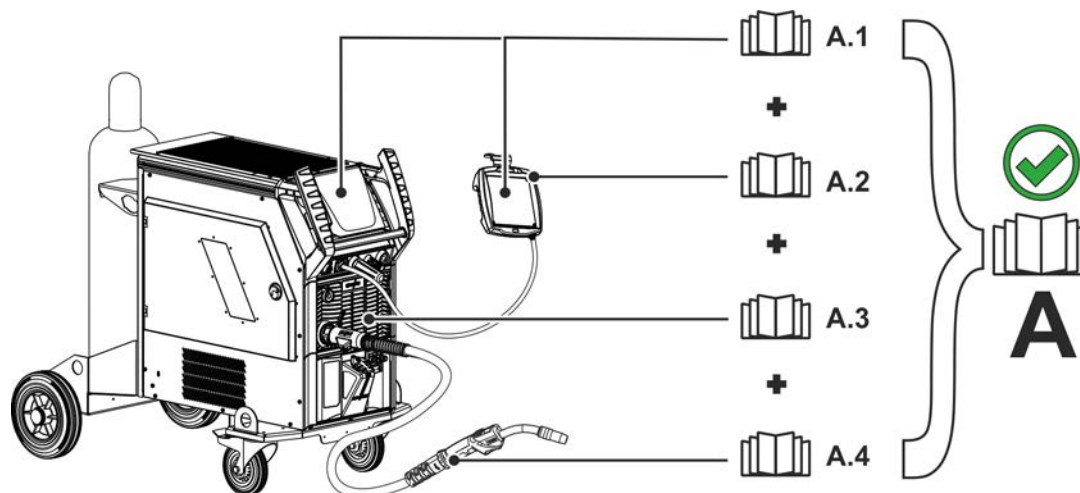


Bild. 3.1

Pos.	Dokumentation
A.1	Styrning
A.2	Fjärrstyrning
A.3	Strömkälla
A.4	Svetsbrännare
A	Totaldokumentation

## 4 Apparatbeskrivning - snabböversikt

### 4.1 Aggregatkonfiguration

I följande tabell visas de olika påbyggnadsvarianterna (påbyggnadsstegen) i maskinserien Titan XQ:

Typ			Bild	Transportegenskaper				Brännarkylning	
				Hjulsats med smalt spår, utan flaskhållare	Pallbotten, utan flaskhållare	Hjulsats, hållare för enkel flaska	Hjulsats, hållare för dubbla flaskor	Gas	Vatten (kylmedel)
F06	R1	G		✗	✗	✓	✗	✓	✗
F06	R1	W		✗	✗	✓	✗	✗	✓
F06	R2	G		✗	✗	✗	✓	✓	✗
F06	R2	W		✗	✗	✗	✓	✗	✓
F06	RS	G		✓	✗	✗	✗	✓	✗
F06	RS	W		✓	✗	✗	✗	✗	✓
F06	P	G		✗	✓	✗	✗	✓	✗
F06	P	W		✗	✓	✗	✗	✗	✓

Bild. 4.1

## 4.2 Sett framifrån/sett från sidan från höger

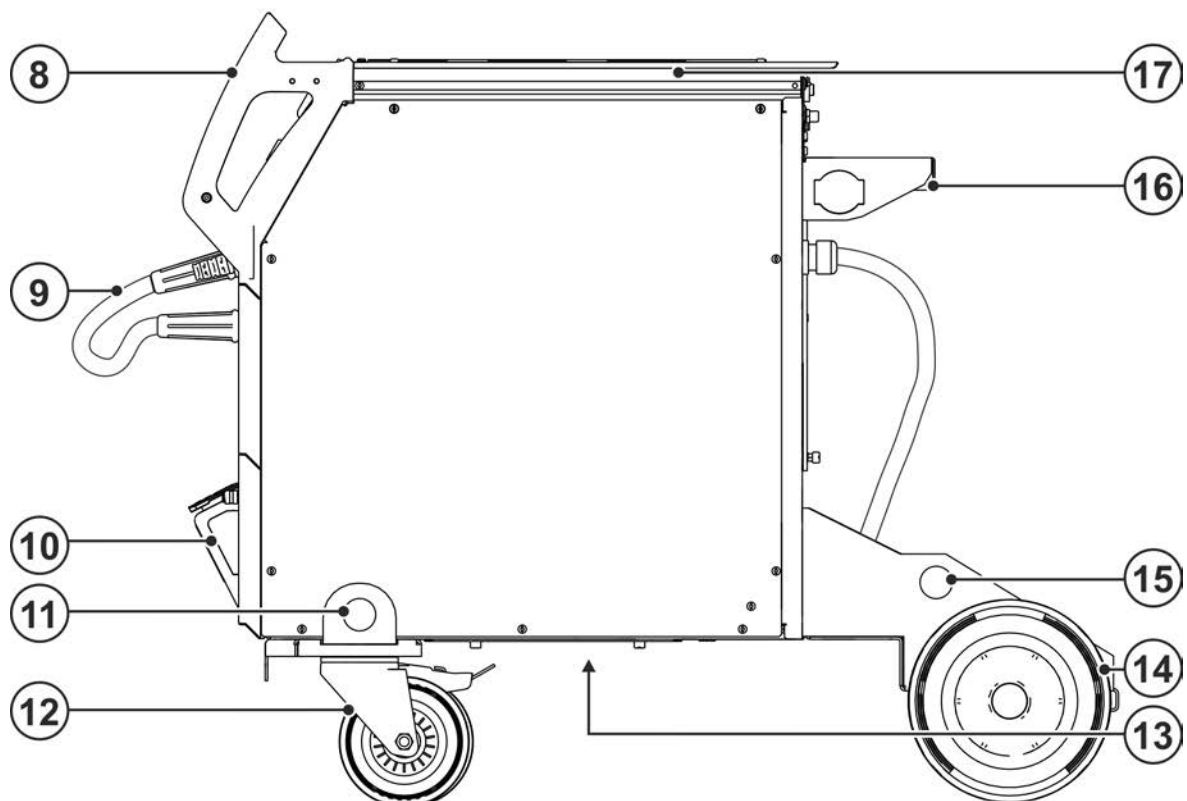
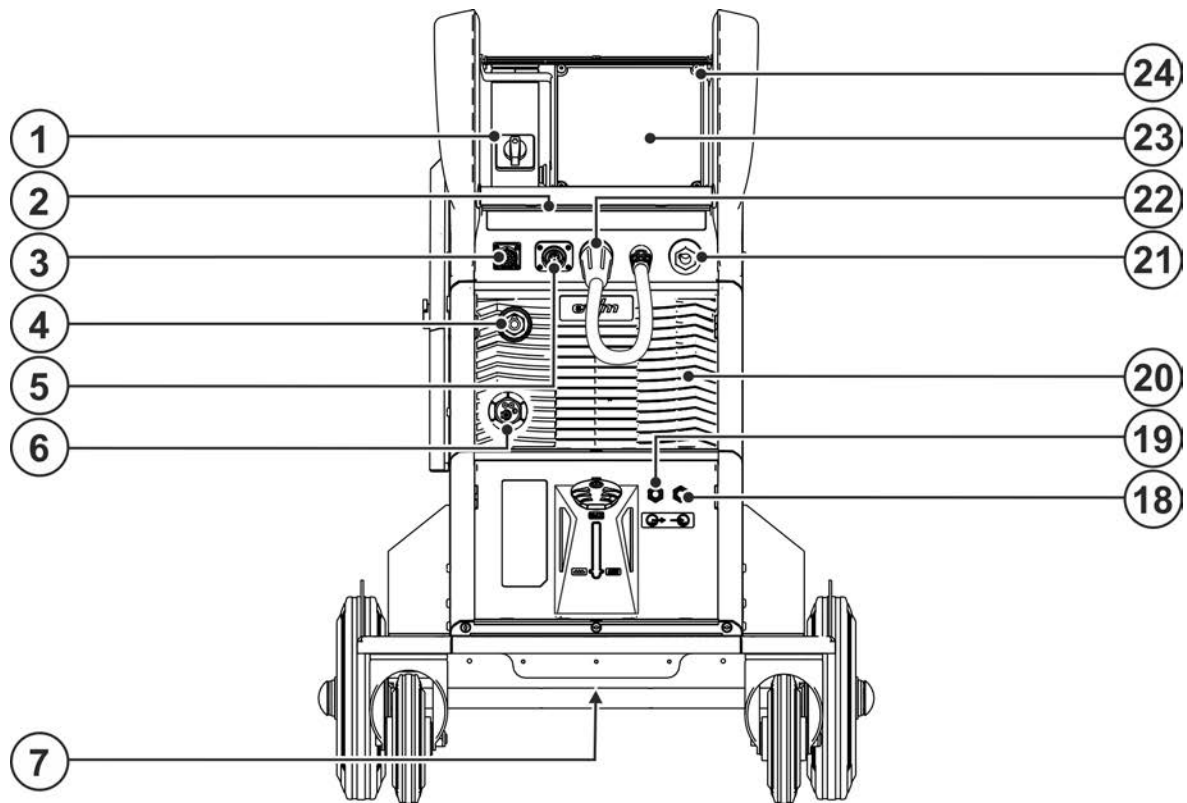






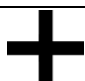


Bild. 4.2

Pos.	Symbol	Beskrivning
1		Huvudbrytare Starta eller stäng av maskinen.



Pos.	Symbol	Beskrivning
2		<b>LED-statuslist – indikering av drifttillstånd</b> Drifttillståndet visas med en ljusledare >se <i>kapitel 5.1.11.1</i> .
3		<b>Anslutningskontakt 19-polig (analog)</b> För anslutning av analoga tillbehörskomponenter (fjärrstyrning, styrledning svetsbrännare, osv.)
4		<b>Parkeringsuttag, polaritetsvalkontakt</b> Fäste för polaritetsvalkontakten vid manuell elektrosvetsning eller transport.
5		<b>Anslutningskontakt 7-polig (digital)</b> För anslutning av digitala tillbehörskomponenter.
6		<b>Svetsbrännaranslutning (Eurocentralanslutning)</b> Integrerad svetsström, skyddsgas och avtryckare.
7		<b>Kylmedelsavtappningsskruv &gt;se <i>kapitel 6.3.2</i></b>
8		<b>Transporthandtag</b>
9		<b>Polaritetsvalkontakt, svetsströmkabel &gt;se <i>kapitel 5.1.13</i></b>
10		<b>Kylmedelstank &gt;se <i>kapitel 5.1.6</i></b>
11		<b>Lyftögla &gt;se <i>kapitel 5.1.1</i></b>
12		<b>Transportrulle</b> Aggregatet kan säkras på en transportrulle med en fotkontroll mot att rulla iväg.
13		<b>Intag kylluft (brännarkylning)</b> Smutsfilter kan eftermonteras
14		<b>Transportrullar, fast hjul</b>
15		<b>Lyftögla &gt;se <i>kapitel 5.1.1</i></b>
16		<b>Gasflaskhållare</b>
17		<b>Profil av stränggjuten aluminium flexFit</b> Individuell fastsättningsmöjlighet för tillbehörsgjuten delar och tillval
18		<b>Snabbkoppling, blå</b> Kylmedelstillförsel till svetsbrännaren
19		<b>Snabbkoppling, röd</b> Kylmedelsretur till svetsbrännaren
20		<b>Utgångsöppning kylluft</b>
21		<b>Anslutningskontakt, svetsström "-"</b> Tillbehörets anslutning är metodberoende, följ anslutningsbeskrivningen för motsvarande svetsmetod >se <i>kapitel 5</i> .
22		<b>Anslutningsuttag, svetsström "+"</b> Tillbehörets anslutning är metodberoende, följ anslutningsbeskrivningen för motsvarande svetsmetod >se <i>kapitel 5</i> .
23		<b>Aggregatstyrning (se motsvarande bruksanvisning "Styrning")</b>
24		<b>Skyddslucka &gt;se <i>kapitel 5.1.12</i></b>

## 4.3 Sett bakifrån/sett från vänster sida

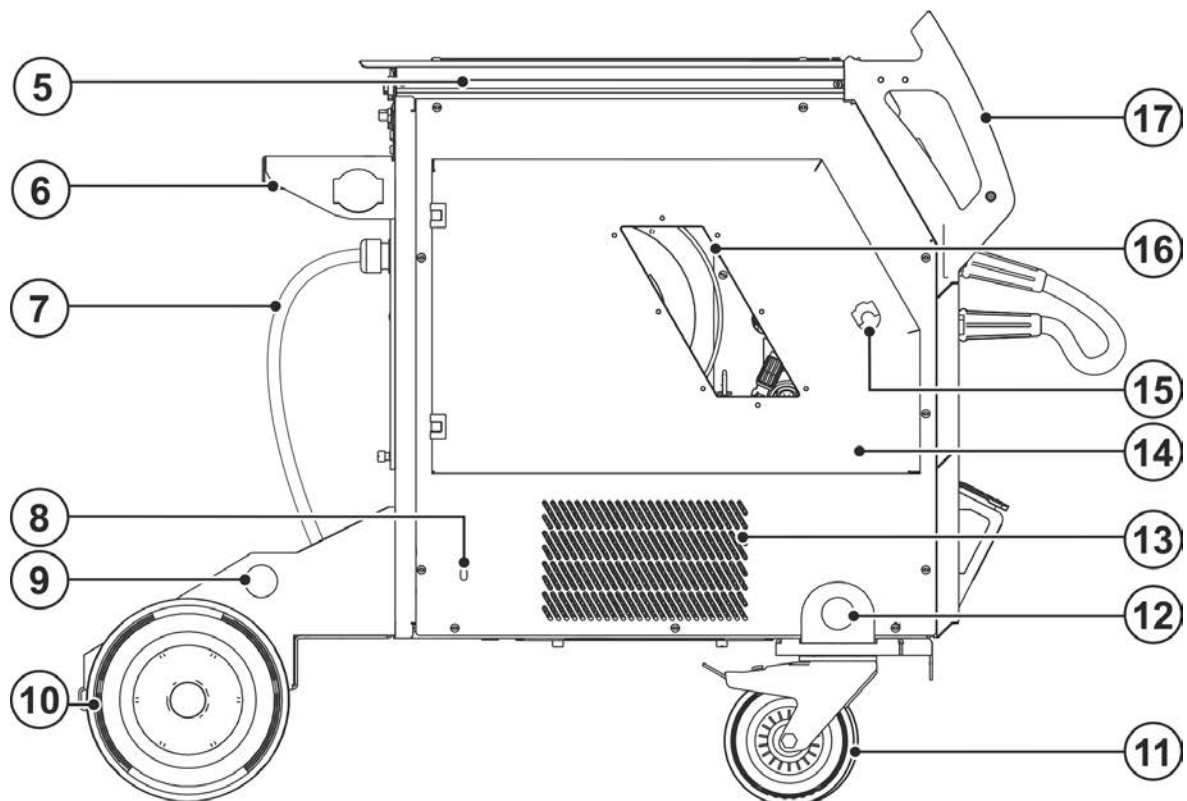
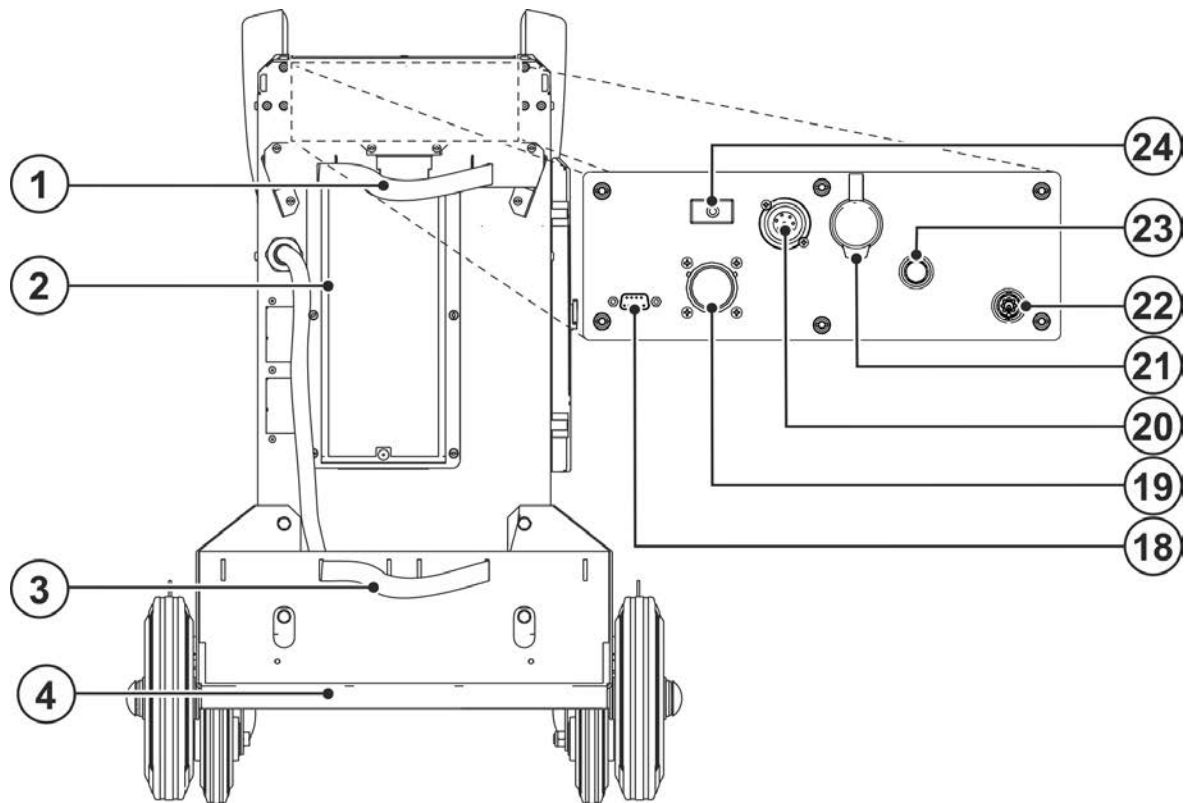







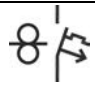


Bild. 4.3

Pos.	Symbol	Beskrivning
1		Säkringselement för skyddsgasflaska (rem/kedja)

Pos.	Symbol	Beskrivning
2		<b>Intag kylluft</b> Smutsfilter tillval >se kapitel 6.3.1
3		<b>Säkringselement för skyddsgasflaska (rem/kedja)</b>
4		<b>Ställ för skyddsgasflaska</b>
5		<b>Profil av stränggjuten aluminium flexFit</b> Individuell fastsättningsmöjlighet för tillbehör delar och tillval
6		<b>Gasflaskhållare</b>
7		<b>Nätanslutningskabel &gt;se kapitel 5.1.10</b>
8		<b>Serviceöppning kylmedelspump &gt;se kapitel 7.5</b>
9		<b>Lyftögla &gt;se kapitel 5.1.1</b>
10		<b>Transportrullar, fast hjul</b>
11		<b>Transportrullar, styrhjul</b>
12		<b>Lyftögla &gt;se kapitel 5.1.1</b>
13		<b>Utlopp kylluft (brännarkylning)</b>
14		<b>Skyddskåpa</b> Skydd för trådmatningsdriften och ytterligare manöverdon. På insidan finns beroende på aggregatserie ytterligare dekaleringar med information om förslitningsdelar och JOB-listor.
15		<b>Vridlås</b> Låsning till skyddsklaff, trådmatningsdrift
16		<b>Siktfönster elektrod bobin</b> Kontroll trådförråd
17		<b>Transporthandtag</b>
18		<b>Anslutningsuttag (9-poligt) – D-sub</b> PC-gränssnitt >se kapitel 5.8
19		<b>Automatiseringsgränssnitt 19-poligt (analogt)</b> Tillval >se kapitel 5.7.1
20		<b>Anslutningskontakt 7-polig (digital)</b> För anslutning av digitala tillbehörskomponenter.
21		<b>Anslutningsuttag – RJ45 – tillval</b> Nätverksanslutning >se kapitel 5.10
22		<b>Anslutningsuttag, handskanner</b> Komponentidentifikation Xnet – tillval – >se kapitel 5.9
23		<b>Anslutningsgänga – G¼"</b> Skyddsgasanslutning (ingång)
24		<b>Tryckknapp, automatsäkring</b> Säkring för trådmatarmotorns nätanslutning (Tryck på knappen för att återställa utlöst säkring)

## 4.4 Bild inne

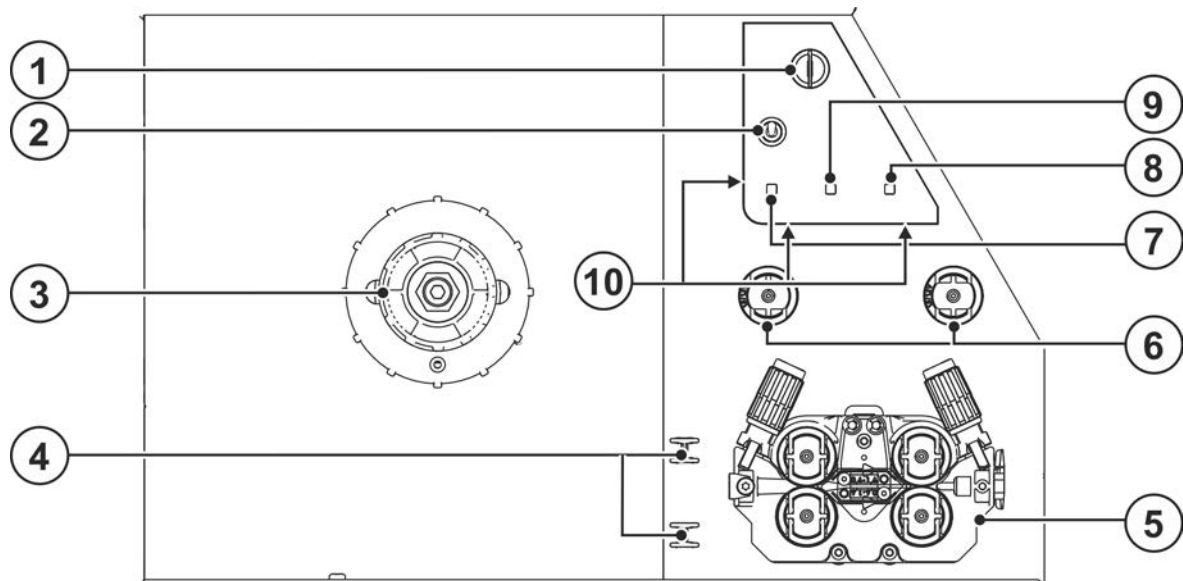


Bild. 4.4

Pos.	Symbol	Beskrivning
1		<b>Nyckelkontakt som skydd mot obehörig användning &gt;se kapitel 5.6</b> ----- Det går att ändra ----- Det går inte att ändra
2		<b>Omkopplare svetsbrännarfunktion (specialsvetsbrännare krävs)</b> --- Omkoppling av program eller JOBB --- Steglös inställning av svetseffekten.
3		<b>Trådspolupphängning</b>
4		<b>Fäste för styrnings- eller kapillärrör (tillbehör)</b>
5		<b>Trådmatarenhet</b>
6		<b>Fäste för trådrullar (tillbehör)</b>
7		<b>Tryckknapp trådreversering</b> Spannungs- und gasfreies Ausfädeln der Drahtelektrode
8		<b>Tryckknapp Trådinmatning</b> Spännings- och gasfri trädning av trådelektroden >se kapitel 5.2.4.3.
9		<b>Tryckknapp gaskontroll / spola slangpaket &gt;se kapitel 5.1.9</b>
10		<b>Belysning, innerutrymme</b> Belysningen kopplas från i energisparmodus och vid E-Hand- och WIG-svetsning.

## 5 Uppbyggnad och funktion

### ⚠ VARNING



**Risk för personskada genom elektrisk spänning!**

**Kontakt med strömförande delar, t.ex. strömanslutningar, kan vara livsfarlig!**

- Iakttag säkerhetsanvisningarna på första sidan av bruksanvisningen!
- Idrifttagning uteslutande genom personer, som förfogar över tillräckliga kunskaper gällande hantering av strömkällor!
- Förbindelse- eller strömledningar ansluts vid fränkopplat aggregat!

Läs och beakta dokumentationen för alla system- resp. tillbehörskomponenter!

### 5.1 Transport och uppställning

#### 5.1.1 Kranar

### ⚠ VARNING



**Risk för personskador vid kranlyftning!**

**Vid kranlyftning kan personer skadas allvarligt av nedfallande aggregat eller påbyggnadsdelar!**

- Det är förbjudet att samtidigt lyfta flera systemkomponenter, t.ex. strömkälla, trådmatarenhet eller kylaggregat, utan lämpliga krankomponenter är förbjudet. Varje systemkomponent måste lyftas separat!
- Ta bort alla matningsledningar och tillbehörskomponenter före kranlyftning (t.ex. slangpaket, elektrodobbin, skyddsgasflaska, verktygslåda, trådmatarenhet, fjärrstyrning osv.)!
- Stäng och lås höljets kåpor resp. skyddskåpor ordentligt före kranlyftning!
- Använd korrekt position, tillräckligt antal och tillräckligt dimensionerade lyftredskap! Beakta kranens arbetsprincip >se kapitel 5.1.2!
- Aggregat med kranöglor: Lyft alltid samtidigt i alla lyftöglor!
- Aggregat med pallbotten (fötter): Dra aggregatet genom öppningarna i fötterna (det är inte tillräckligt att fästa lastupptagningsmedlen i öppningarna).
- Vid användning av som tillval kompletterade kransällningar etc.: Använd alltid minst två lyftpunkter med så stort inbördes avstånd som möjligt – observera tillvalets beskrivning.
- Undvik ryckiga rörelser!
- Säkerställ jämn fördelning av lasten! Använd endast kedjor eller linor med samma längd!
- Undvik riskområdet under aggregatet!
- Iakttag föreskrifterna för arbets säkerhet och förebyggande av olyckor i respektive land!

#### 5.1.2 Kranprincip

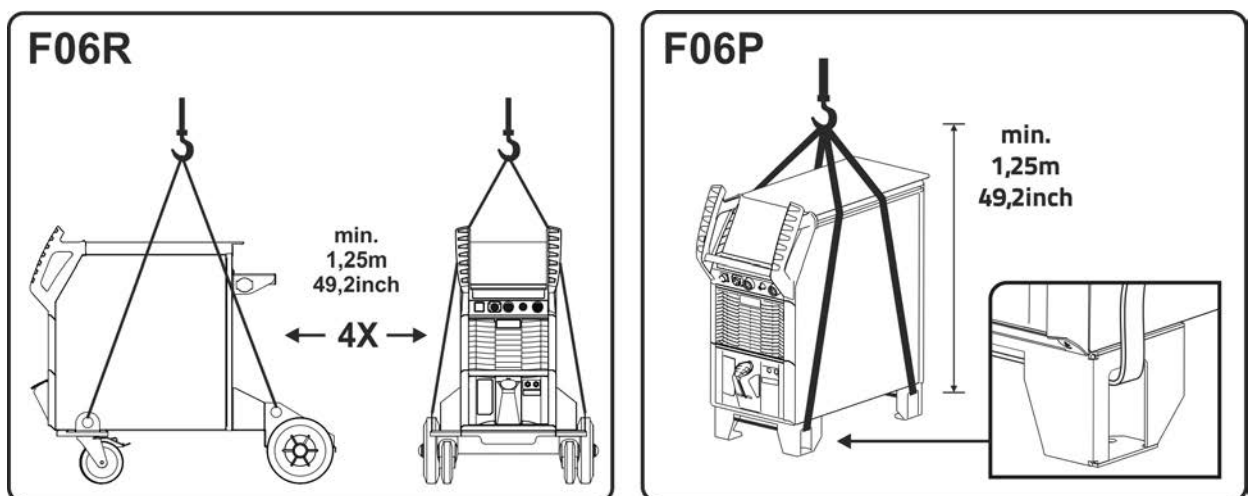


Bild. 5.1

## 5.1.3 Omgivningskrav

**Maskinen må ikke brukes i løse luften ( henge etter ledning og sveisekabel) men må bare settes opp og brukes på en egnet, stabilt og plant underlag!!**

- **Företagaren måste sörja för ett halksäkert, jämnt golv och tillräcklig belysning av arbetsplatsen.**
- **En säker manövrering av aggregatet måste alltid vara säkerställd.**

**Skador på aggregatet på grund av nedsmutsning!**

**Ovanligt stora mängder damm, syror, korrosiva gaser eller ämnen kan skada aggregatet (beakta underhållsintervallen >se kapitel 6.3).**

- **Undvik stora mängder rök, ånga, oljedimma, slipdamm och korrosiv omgivningsluft!**

### 5.1.3.1 Under drift

**Temperaturområde för omgivningsluften:**

- -25 °C till +40 °C (-13 °F till 104 °F) <sup>[1]</sup>

**Relativ luftfuktighet:**

- upp till 50 % vid 40 °C (104 °F)
- upp till 90 % vid 20 °C (68 °F)

### 5.1.3.2 Transport och förvaring

**Förvaring i slutna rum, omgivningsluftens temperaturområde:**

- -30 °C till +70 °C (-22 °F till 158 °F) <sup>[1]</sup>

**Relativ luftfuktighet**

- upp till 90 % vid 20 °C (68 °F)

<sup>[1]</sup> Omgivningstemperaturen beror på kylmedlet! Beakta brännarkylningens kylmedelstemperaturområde!

## 5.1.4 Aggregatkylning

**Bristande ventilation leder till effektreduktion och skador på aggregatet.**

- **Innehåll omgivningsvillkoren!**
- **Håll in- och utloppsöppningen för kylluft fri!**
- **Innehåll minimalavståndet 0,5 m till hinder!**

## 5.1.5 Arbetsstycksledning, allmänt

### OBSERVERA



**Risk för brännskador vid icke fackmässig svetsströmsanslutning!**

**Om svetsströmskontakter (anslutning till aggregat) inte är förreglade eller om arbetsstyckets anslutningar är nedsmutsade (färg, korrosion) kan dessa anslutningar och ledningar bli heta och leda till brännskador vid beröring!**

- **Kontrollera svetsströmsanslutningarna dagligen och förregla dem vid behov genom att vrida åt höger.**
- **Rengör arbetsstyckets anslutningsställe noga och sätt fast det ordentligt! Använd inte konstruktionsdelar på arbetsstycket för återledning av svetsströmmen!**

## 5.1.6 Kylning av svetsbrännaren



**Materiella skador på grund av olämpligt kylmedel!**

**Olämpligt kylmedel, kylmedel som blandats med varandra eller med andra vätskor eller användning av olämplig temperaturrapport leder till materiella skador eller att tillverkargarantin upphör att gälla!**

- **Drift utan kylmedel är inte tillåtet (torrkörning leder till att kylmedelpumpen förstörs)!**
- **Använd endast de kylmedel som används i den här bruksanvisningen för lämpliga omgivningsförhållanden (temperaturområde) >se kapitel 5.1.6.2.**
- **Blanda inte olika (även de som beskrivs i denna bruksanvisning) kylmedel med varandra.**
- **Vid byte av kylmedel måste all vätska bytas ut och kylsystemet spolas igenom.**

**Avfallshanteringen av kylvätskan måste ske enligt myndigheternas föreskrifter och under iakttagande av tillhörande säkerhetsdatablad.**

### 5.1.6.1 Funktionsbeskrivning

Kylsystemet för denna aggregatserie är konstruerad som temperatur- och flödesvakt för att optimera drifttillstånden och skydda mot maskinskadorna. För övervakning och reglering av kylsystemet finns gränsvärdena >se kapitel 8.2 för varningar och fel sparade i maskinen (kan ställas in beroende av styrningen). Vid störningar på kylsystemet eller om det är överbelastat ges ett felmeddelande och svetsprocessen stängs av kontrollerat.

### 5.1.6.2 Tillåtna brännarkylningsmedel

Kylmedel	Temperaturområde
blueCool -10	-10 °C till +40 °C (14 °F till +104 °F)
KF 23E (standard)	-10 °C till +40 °C (14 °F till +104 °F)
KF 37E	-20 °C till +30 °C (-4 °F till +86 °F)
blueCool -30	-30 °C till +40 °C (-22 °F till +104 °F)

### 5.1.6.3 Maximal slangpaketlängd

Alla uppgifter gäller hela slangpaketlängden för hela svetsssystemet och är exempel på konfigurationer (från komponenter i EWM:s produktutbud med standardlängder). Var noga med att dra slangarna utan skarpa böjningar och beakta max. transporthöjd.

**Pump: Pmax = 3,5 bar (0,35 MPa)**

Strömkälla	Slangpaket	Trådmatarenhet	miniDrive	Svetsbrännare	max.
Kompakt	✗	✗	✓ (25 m/82 ft.)	✓ (5 m/16 ft.)	30 m 98 ft.
	✓ (20 m/65 ft.)	✓	✗	✓✓ (5 m/16 ft.)	
Dekompakt	✓ (25 m/82 ft.)	✓	✗	✓ (5 m/16 ft.)	
	✓ (15 m/49 ft.)	✓	✓ (10 m/32 ft.)	✓ (5 m/16 ft.)	



## 5.1.6.4 Påfyllning av kylmedel

När aggregatet startar kör kylmedelpumpen i max. 2 min. (fyller slangpaketet). Om aggregatet inte känner av tillräckligt kylmedelsflöde stängs kylmedelpumpen av (skydd mot skador på grund av torrkörning). Samtidigt signaleras kylmedelsfel/kylmedelsbrist på svetsdatadisplayen. Vid tillräckligt kylmedelsflöde stängs kylmedelpumpen av redan innan de två minuterna har gått (driftsberedskap).

**Om kylmedlet underskrider miniminivån i kylmedelstanken, kan det vara nödvändigt att avlufta kylmedelskretsen. I ett sådant fall kopplar svetsaggregatet från kylmedelpumpen och signalerar kylmedelsfelet, >se kapitel 7.4.**

Aggregatet levereras från fabriken med en minimipåfyllning av kylmedel.



**Kylmedelsnivån får inte sjunka under beteckningen "MIN"!**

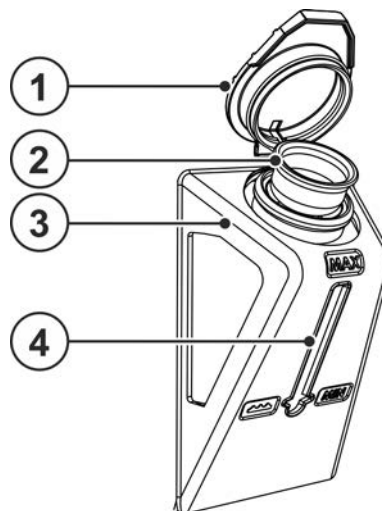


Bild. 5.2

Pos.	Symbol	Beskrivning
1		Lock kylmedelstank
2		Kylmedelssil
3		Kylmedelstank >se kapitel 5.1.6
4		Nivåindikering MIN ----- minimal kylmedelsnivå MAX ----- maximal kylmedelsnivå

- Ta av locket från kylmedelstanken.
- Kontrollera om det finns smuts i silinsatsen, rengör den vid behov och sätt tillbaka den.
- Fyll på kylmedel upp till markeringen "MAX" på nivåindikatorn, sätt på locket igen.
- Slå på strömkällan med huvudströmbrytaren.



### 5.1.7 Anvisningar för placering av svetsströmsledningar

- Felaktigt placerade svetsströmsledningar kan framkalla störningar (flämtning) hos ljusbågen!
- Ledning till arbetsstycket och slangpaketet från svetsströmkällan utan HF-tändning (MIG/MAG) som ligger parallellt, ska förläggas nära och parallellt medvarandra.
- Ledning till arbetsstycket och slangpaketet från svetsströmkällan med HF-tändning (WIG) som ligger parallellt, ska förläggas med ett avstånd på ca. 20 cm, för att undvika HF-överhörning.
- Principiellt ska man hålla ett minimiavstånd på ca. 20 cm eller mer till ledningar från andra strömkällor, för att undvika inbördes påverkan.
- Kabellängder principiellt inte längre än nödvändigt. För optimala svetsresultat max. 30 m. (Återledarkabel + mellanslangpaket + brännarledning).

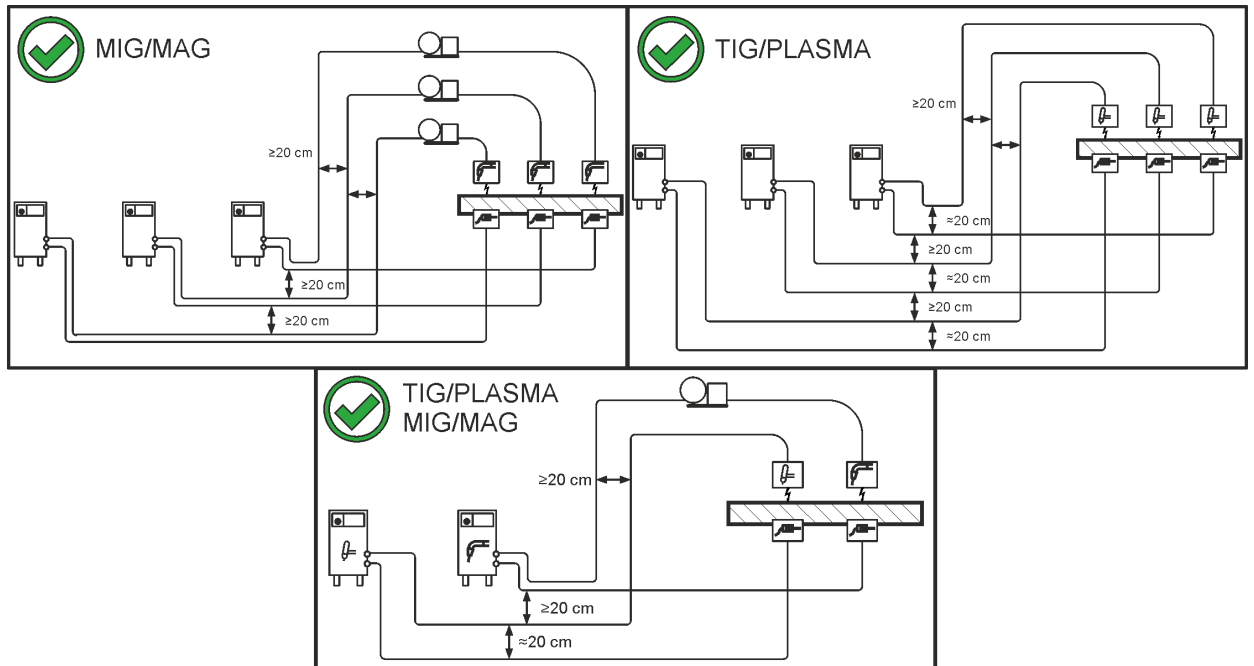


Bild. 5.3

- Använd en egen återledarkabel till arbetsstycket för varje svetsmaskin!

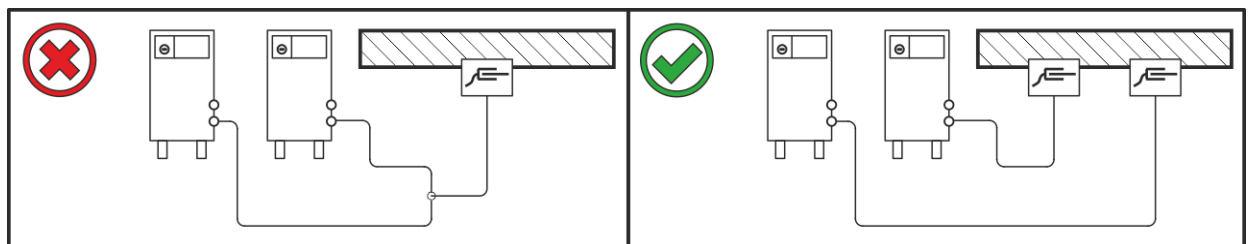


Bild. 5.4

Rulla av svetsströmsledningar, svetsbrännar- och mellanslangpaket helt. Undvik slingor!

- Kabellängder principiellt inte längre än nödvändigt.

Lägg överflödiga kabellängder i meanderform.

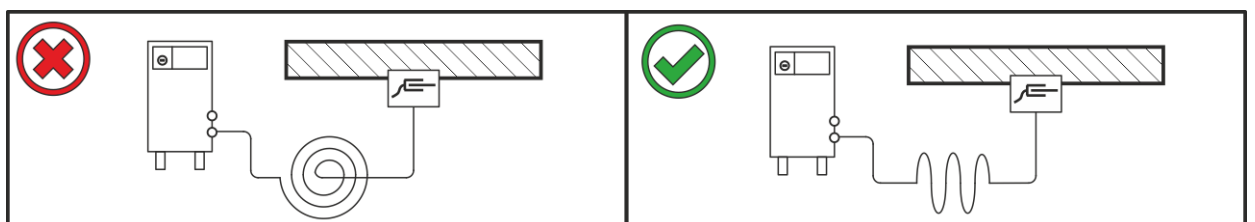


Bild. 5.5

## 5.1.8 Vagabonderande svetsströmmar

**⚠ VARNING**

**Risk för kroppsskada p.g.a. vagabonderande svetsströmmar!**  
**P.g.a. vagabonderande svetsströmmar kan skyddsledare förstöras, aggregat och elektriska utrustningar skadas samt komponenter överhettas, vilket kan leda till eldsvåda.**

- Kontrollera regelbundet att alla svetsströmsledningar sitter fast ordentligt. Kontrollera att elektriska förbindelser är korrekta.
- Ställ upp, sätt fast eller häng upp alla elektriskt ledande komponenter av strömkällan som höljet, transportvagnen och kranställningen elektriskt isolerat!
- Lägg inte någon annan elektrisk utrustning som bormaskiner, vinkelslipmaskiner etc. oisolerat på strömkällan, transportvagnen eller kranställningen!
- Lägg alltid bort svetsbrännaren och elektrodhållaren elektriskt isolerat när de inte används!

Bild. 5.6

## 5.1.9 Skyddsgasförsörjning

**⚠ VARNING**

**Olycksrisk pga. felaktig hantering av skyddsgasflaskor!**  
**Felaktig eller otillräcklig fastsättning av skyddsgasflaskor kan leda till allvarliga personskador!**

- Följ gastillverkarens anvisningar gällande bestämmelser för tryckgasbehållare!
- Lyft skyddsgasflaskan från hållaren på skyddsgasflaskan, fäst med båda säkerhetsremmarna som finns som standard på aggregatet! Remmarna måste ligga an tätt.
- Det är inte tillåtet att stätta fast något på skyddsgasflaskans ventil!
- Undvik att värma upp skyddsgasflaskan!



**En obehindrad skyddsgasförsörjning från skyddsgasflaskan till svetsbrännaren är en grundförutsättning för optimala svetsresultat. Dessutom kan en tilltäppt skyddsgasförsörjning leda till att svetsbrännaren förstörs!**

- **Sätt åter på det gula skyddslocket när skyddsgasanslutningen inte används!**
- **Alla skyddsgasanslutningar skall utföras gastätt!**

## 5.1.9.1 Anslutning tryckreducerventil

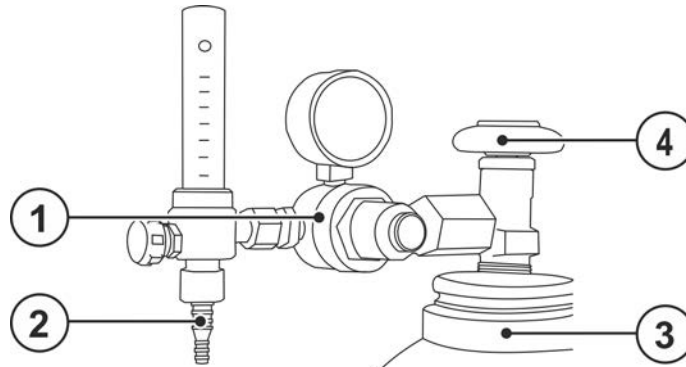


Bild. 5.7

Pos.	Symbol	Beskrivning
1		Tryckreducerare
2		Tryckreduceringsventilens utgångssida
3		Skyddsgasflaska
4		Flaskventil

- Öppna gasflaskans ventil en kort stund för att blåsa ur eventuell smuts innan du ansluter tryckreducer-ventilen till gasflaskan.
- Skruva fast tryckreduceringsventilen gastätt på gasflaskeventilen.
- Skruva fast gasslanganslutningen på utgångssidan från tryckreducerventilen.

## 5.1.9.2 Anslutning skyddsgasslang

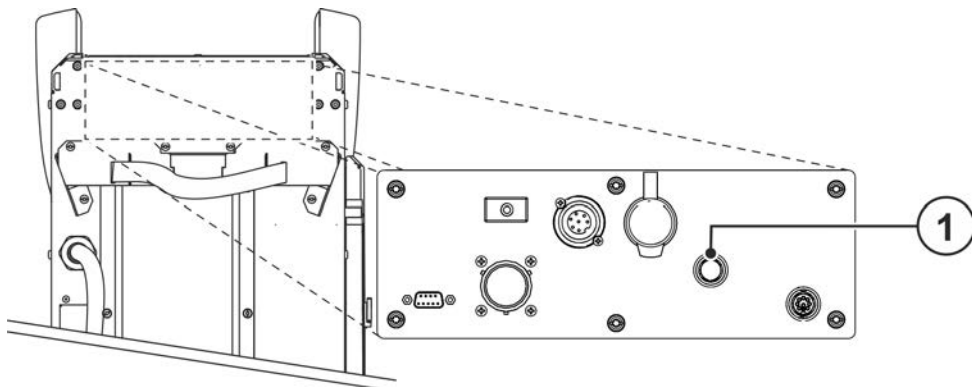



Bild. 5.8

Pos.	Symbol	Beskrivning
1		Anslutningsgänga – G $\frac{1}{4}$ " Skyddsgasanslutning (ingång)

- Skruva fast gasslanganslutningen på skyddsgasanslutningen (ingång) på maskinen gastätt.

## 5.1.9.3 Inställning skyddsgasmängd (gaskontroll)/spola slangpaket

- Anslut skyddsgasförsörjningen enligt beskrivning i kapitlet Transport och uppställning >se *kapitel 5.1*.
- Öppna gasflaskans ventil långsamt.
- Öppna tryckreduceringsventilen.
- Slå på strömkällan med huvudströmbrytaren.
- Ställ in gasmängden på tryckreduceringsventilen beroende på användning.
- Gaskontrollen kan utlösas på aggregatstyrningen (se bruksanvisning Styrning) eller med ett kort tryck på knappen Gaskontroll/spola slangpaket  (svetsspänningen och trådmotorn är frånkopplade – ljusbågen kan inte tändas av misstag). Beroende på svetsystem kan det finnas flera knappar för inställning av skyddsgas (knappen sitter oftast i närheten av en trådmotningsdrivning).

Skyddsgas strömmar i ungefär 25 sekunder eller tills man trycker på knappen igen.

**Såväl en för låg som även en för hög skyddsgasinställning kan leda luft till smältbadet, vilket i sin tur leder till porbildning. Anpassa mängden skyddsgas till svetsuppgiften!**

Svetsmetod	Rekommenderad skyddsgasmängd
MAG-svetsning	Tråddiameter x 11,5 = l/min
MIG-lödning	Tråddiameter x 11,5 = l/min
MIG-svetsning (aluminium)	Tråddiameter x 13,5 = l/min (100 % argon)

**Gasblandningar som är rika på helium kräver en högre gasmängd!**

Enligt följande tabell bör den beräknade gasmängden ev. korrigeras:

Skyddsgas	Faktor
75 % Ar/25 % He	1,14
50 % Ar/50 % He	1,35
25 % Ar/75 % He	1,75
100 % He	3,16

## 5.1.10 Nätanslutning

### FARA



**Faror på grund av felaktig nätanslutning!**

**Felaktig nätanslutning kan leda till personskador och materiella skador!**

- Anslutningen (nätkontakt eller kabel), reparations- eller styrningsanpassningen av aggregatet måste utföras av en behörig elektriker i enlighet med landets gällande lagar och föreskrifter!
- Den på effektskylten angivna nätspänningen måste överensstämma med försörjningsspänningen.
- Anslut endast aggregatet till ett uttag med föreskriftsenligt ansluten skyddsledare.
- Nätkontakt, nätuttag och nätkabel måste kontrolleras regelbundet av en elektriker!
- Vid generatordrift måste generatormotorn jordas i enlighet med dess bruksanvisning. Det genererade nätet måste vara lämpligt för drift av aggregat enligt skyddsklass I.



**Svetsströmkällan är utrustad med en inre omkopplingsanordning för flera nätspänningar.**

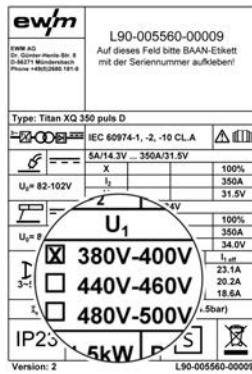
**Strömkällans aktuellt inställda nätspänning måste överensstämma med försörjningsspänningen! För detta ska följande steg utföras:**

- **Visuell kontroll – jämförelse mellan aktuellt inställd nätspänning på strömkällan och försörjningsspänningen >se kapitel 5.1.10.1**
- **Anpassning och märkning av nätspänningen >se kapitel 5.1.10.2**
- **Efter ingrepp i aggregatet måste en säkerhetskontroll utföras >se kapitel 5.1.10.3!**

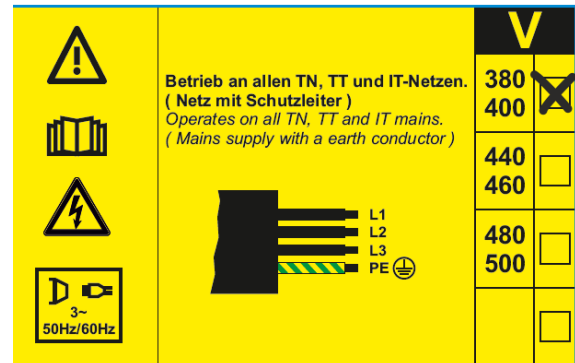
## 5.1.10.1 Visuell kontroll av inställd nätspänning

Den inställda nätspänningen är märkt på typskylten samt på dekalen på nätanslutningskabeln genom en markering. Om det markerade nätspänningsområdet överensstämmer med försörjningsspänningen kan idrifttagningen fortsätta. Om uppgifterna för nät- och försörjningsspänning inte stämmer överens måste nätspänningen kopplas om till försörjningsspänningen i aggregatet >se kapitel 5.1.10.2.

Avlägsnade eller otydliga dekaler måste ersättas!



Exempel typskylt



Dekal Nätanslutningskabel

Bild. 5.9

## 5.1.10.2 Anpassa strömkällan efter nätspänningen

Nätspänningen anpassas genom att koppla om driftspänningskontakterna på kretskortet VB xx0 i strömkällan.

Aggregatet kan kopplas om mellan tre olika spänningsområden:

1. 380 V till 400 V (fabriksinställning)
2. 440 V till 460 V
3. 480 V till 500 V

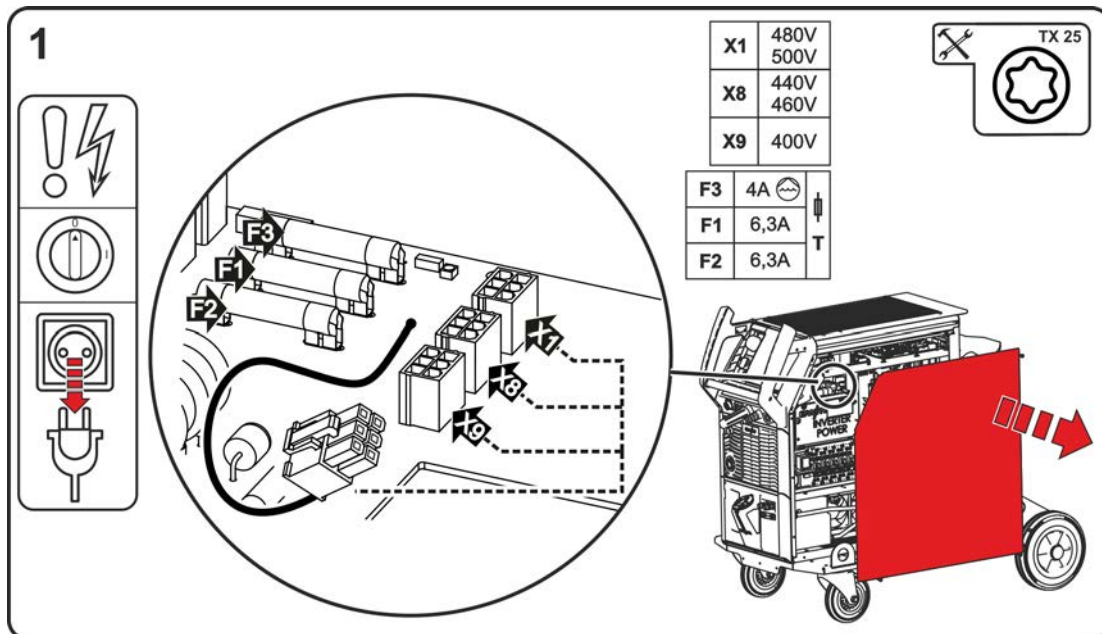


Bild. 5.10

- Koppla från aggregatet på huvudbrytaren.
- Ta av nätkontakten.
- Lossa fästskruvarna från höljet. Fäll upp höljet åt sidan och lyft av det uppåt.
- Koppla om driftspänningskontakten (kretskort VB xx0) till motsvarande spänningsområde som försörjningsspänningen (fabriksinställning 380 V/400 V).
- Haka fast höljet uppifrån i profilen av stränggjuten aluminium flexFit och fäst med fästskruvarna.
- Montera en nätkontakt på nätkabeln som är godkänd för den valda nätspänningen. Markera den valda nätspänningen på typsytan och på dekalen på nätanslutningskabeln.

## 5.1.10.3 Återuppstart

### ⚠ VARNING



**Risker på grund av att test inte genomförts efter ändring!**

**Före återuppstart ska ovillkorligen en "Inspektion och test under drift" genomföras enligt IEC/SS-EN 60974-4 "Bågsvetsutrustning – Återkommande kontroll och provning"!**

- Genomför test enligt IEC/DIN EN 60974-4!

## 5.1.10.4 Nätform

Aggregatet får varken anslutas till eller drivas på ett

- trefasigt 4-ledarsystem med jordad neutralledare eller ett
- trefasigt 3-ledarsystem med jordning på valfritt ställe, t.ex. på en ytterledare.

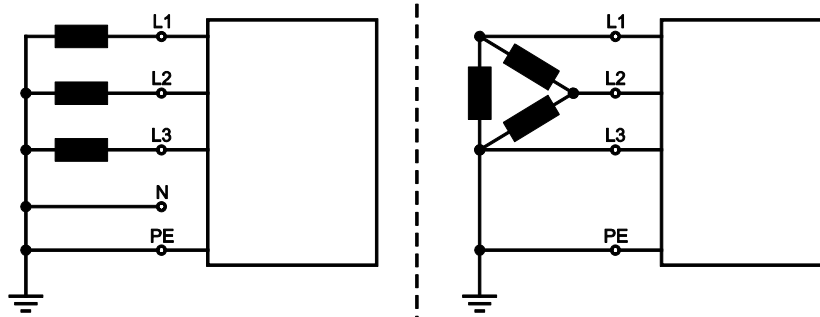


Bild. 5.11

## Teckenförklaring

Pos.	Benämning	Färg
L1	Ytterledare 1	brun
L2	Ytterledare 2	svart
L3	Ytterledare 3	grå
N	Neutralledare	blå
PE	Skyddsledare	gul-grön

- Sätt i nätkontakten i ett lämpligt uttag när svetsmaskinen är avstängt.

## 5.1.11 Inkoppling och systemdiagnos

Efter varje tillkoppling genomgår hela svetsystemet en datasynkronisering och systemdiagnos för de enskilda komponenterna. Hur lång tid uppstarten (tillkoppling till svetsberedskap) tar beror på antalet anslutna systemkomponenter och vilken information som ska utväxlas mellan dessa enheter. Tiden kan variera mellan få sekunder till några minuter (t.ex. första gången systemkomponenterna är sammankopplade). Under denna startfas visar systemkomponenterna styrningstypen och ev. programvaruinformation på svetsdatadisplayen (om sådan finns). Denna startfas avslutas genom att visa inställt värde för ström, spänning och trådmatningshastighet.

**Aggregatfläktens och kylmedelpumpens funktion**

Aggregatfläkten och kylmedelpumpen i denna maskinserie är temperatur- och tillståndsstyrda. Detta säkerställer att delsystemen i svetsmaskinen endast går när de behövs. Efter tillkopplingen kör aggregatfläkten i ca 2 s. på full effekt för att t.ex. blåsa bort damm.

## 5.1.11.1 LED-statuslist – indikering av drifttillstånd

Genom en ljusledare på höljets framsida (LED-statuslist) får användaren information om maskinens aktuella drifttillstånd.

Färg LED-statuslist	Drifttillstånd
vit (växlar: ljus/mörk)	Uppstart (tillkoppling till svetsberedskap)
blå	Klar för svetsning
blå (växlar: ljus/mörk)	Energisparläge standby
grön	Svetsning
gul	Varning >se kapitel 7.2
röd	Fel >se kapitel 7.1

## 5.1.12 Skyddslucka, aggregatstyrning

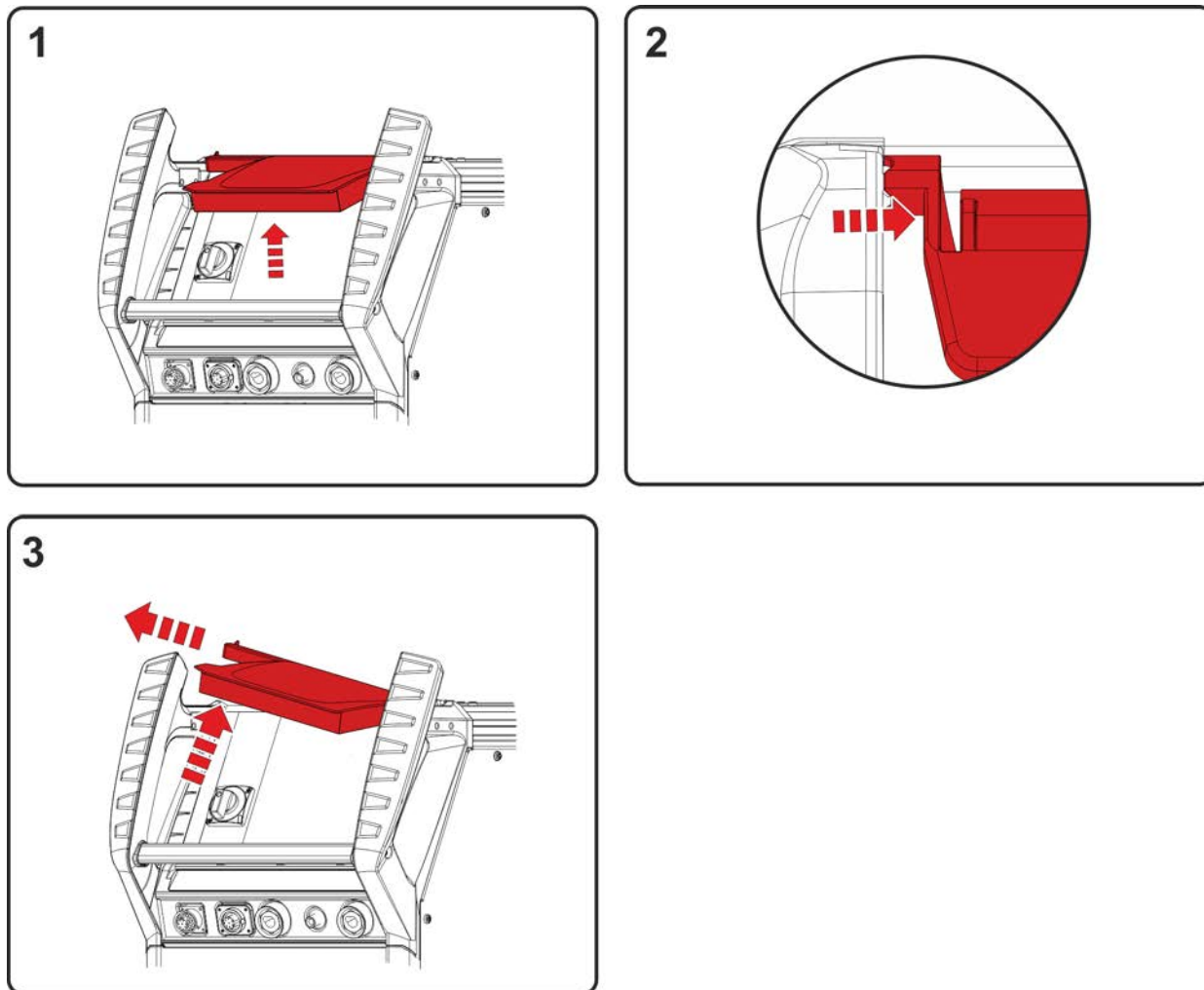


Bild. 5.12

- Fäll upp skyddskåpan.
- Tryck lätt på vänster förbindelsesteg (bild) tills fäststiftet kan tas ut från skyddskåpan, uppåt åt vänster.

## 5.1.13 Polaritetsvalkontakt – ändrar svetsströmpolariteten

Med polaritetsvalkontakten kan man anpassa svetsströmmens polaritet (+/-) på centralanslutningen. Om man t.ex. svetsar med olika elektrotyper, som tillverkaren kräver olika polaritet för, kan svetsströmpolariteten enkelt ändras genom att koppla om tillhörande svetsströmsanslutningsuttag (+) eller (-).

För manuell sätts svetsströmskontakten i parkeringsuttaget för att frigöra båda svetsströmsanslutningarna (+/-) för elektrohdållaren och återledarkabeln.



## 5.2 MIG/MAG-svetsning

### 5.2.1 Konfektionering av trådstyrningen

Från fabrik är centralanslutningen (Euro) försedd med ett styrningsrör för svetsbrännare med trådstyrningskärna. Om en svetsbrännare med trådspiral används är ombyggnad nödvändig!

- Svetsbrännare med trådstyrningskärna > kör med styrningsrör!
- Svetsbrännare med trådstyrningsspiral > kör med kapillär rör!

**Motsvarande trådelektrodens diameter och typ måste antingen en trådstyrningsspiral eller trådstyrningskärna med passande innerdiameter sättas in i svetsbrännaren!**

Rekommendation:

- Använd trådstyrningsspiral stål för svetsning med hårda, olegerade trådelektroder (stål).
- Använd trådstyrningsspiral krom/nickel för svetsning med hårda, höglegerade trådelektroder (CrNi).
- Använd en trådstyrningskärna, t.ex. av plast eller teflon, för svetsning eller lödning med mjuka trådelektroder, höglegerade trådelektroder eller aluminiummaterial.

**Förberedelse för anslutning av svetsbrännare med styrspiral:**

- Kontrollera att kapillärröret sitter korrekt på centralanslutningen!

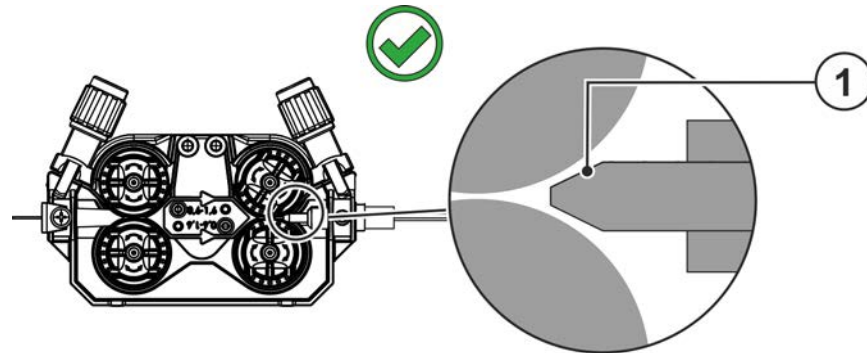


Bild. 5.13

**Förberedelse för anslutning av svetsbrännare med trådstyrningskärna:**

- Skjut fram kapillärröret på trådmatningssidan mot Euro centralanslutningen och ta av det där.
- Skjut in trådstyrningskärnans styrningsrör från Euro centralanslutningen.
- För försiktigt in svetsbrännarens centralkontakt med fortfarande överlång trådstyrningskärna i Euro centralanslutningen och skruva fast den med en mantelmutter.
- Kapa av trådstyrningskärnan med kärnklippare >se kapitel 9 kort före trådmatarrullen.
- Lossa och dra ut svetsbrännarens centralkontakt.
- Grava av och spetsa till trådstyrningskärnan med en spetsare för trådstyrningskärnor >se kapitel 9.

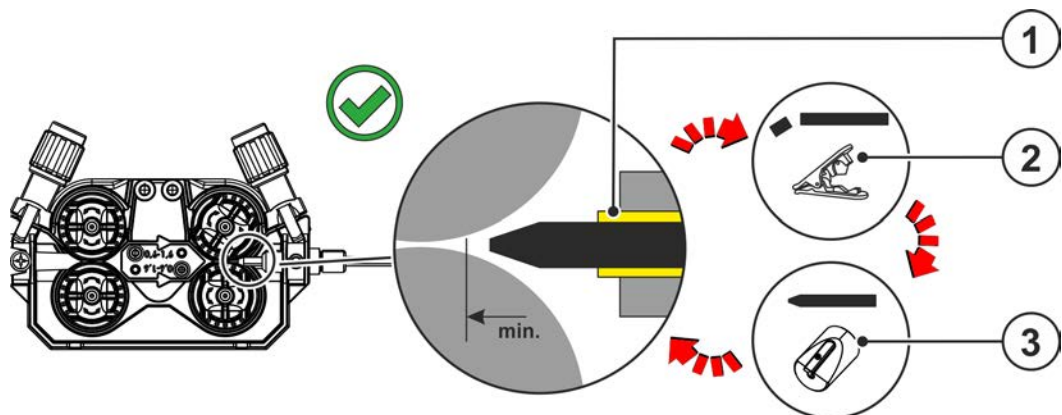


Bild. 5.14

## 5.2.2 Anslutning svetsbrännare

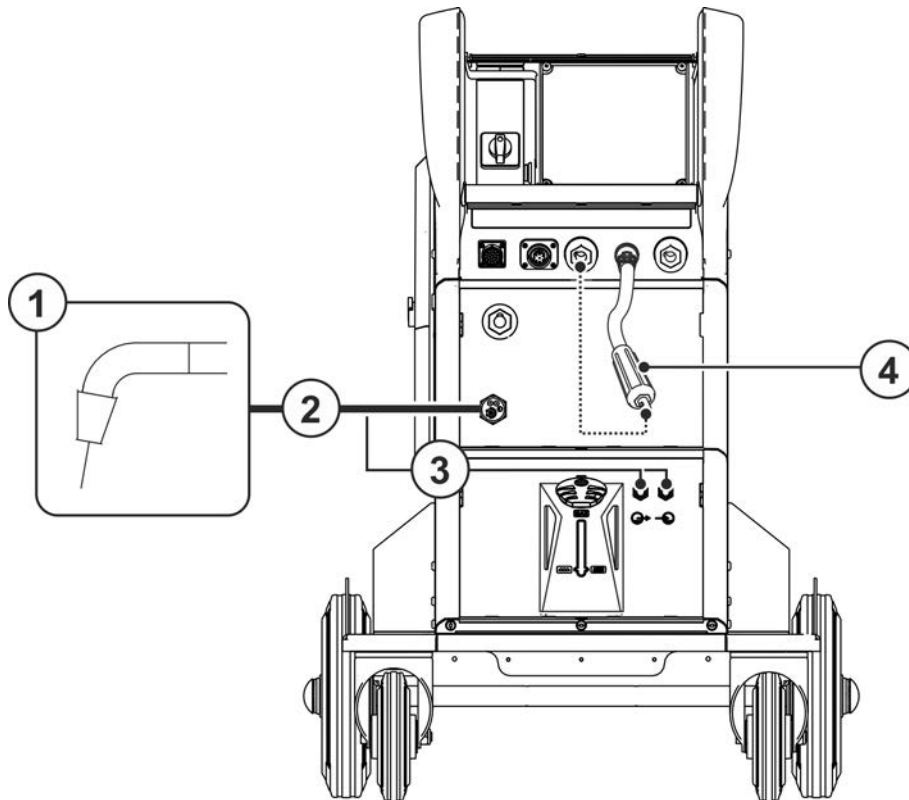


Bild. 5.15

Pos.	Symbol	Beskrivning
1		Svetsbrännare
2		Svetsbrännarslangpaket
3		Anslutning kylmedelsledningar (svetsbrännare) Snabbkopplingar
4		Polaritetsvalkontakt, svetsströmkabel >se kapitel 5.1.13

- Stick in polaritetsvalkontakten i anslutningsuttaget svetsström "+" och lås genom att vrida åt höger.
- För in svetsbrännarens centralkontakt i centralanslutningen och skruva fast den med en mantelmutter.
- Haka i kylvattenslangarnas anslutningsnipplar i motsvarande snabbkopplingar:  
Retur röd vid snabbkopplingen, röd (kylmedelretur) och tillförsel blå vid snabbkoppling, blå (kylmedeltillförsel).



### **Skador på aggregatet pga. felaktigt anslutna kylmedelsledningar!**

**Vid felaktigt anslutna kylmedelsledningar eller användning av en gaskyld svetsbrännare avbryts kylmedelscirkulationen och skador på aggregatet kan uppträda.**

- **Anslut alla kylmedelsledningar korrekt!**
- **Rulla ut slangpaket och brännarslangpaket helt!**
- **Beakta maximal slangpaketlängd >se kapitel 5.1.6.3.**
- **Vid användning av en gaskyld svetsbrännare ska kylmedelscirkulationen framställas med hjälp av en slangbrygga >se kapitel 9.**

### 5.2.3 Anslutning arbetsstyckledning

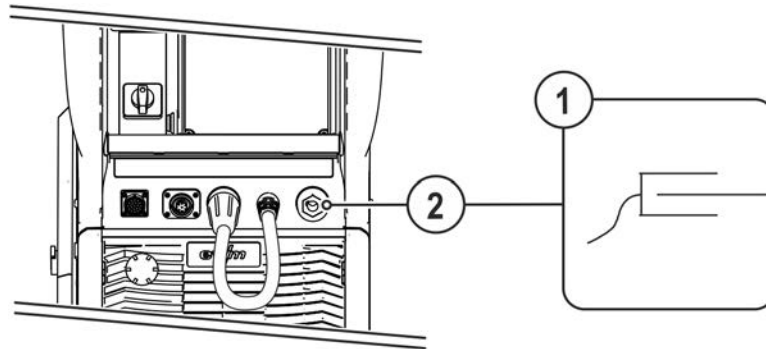


Bild. 5.16

Pos.	Symbol	Beskrivning
1		Arbetsstycke
2		Anslutningsuttag, svetsström "-" Anslutning återledarkabel

- Stick in arbetsstycksstyrningens stickkontakt i anslutningskontakt svetsström "-" och lås fast.

Vissa trådelektroder (t.ex. självskyddande kärntråd) ska svetsas med negativ polaritet. I detta fall ska svetsströmledningen anslutas till svetsströmuttaget "-", återledarkabeln till svetsströmuttaget "+". Iaktta elektrod tillverkarens anvisningar!

### 5.2.4 Trådmatning

#### OBSERVERA



**Risk för personskador pga. rörliga komponenter!**

Trådmatarenheterna är utrustade med rörliga delar som kan gripa tag i händer, hår, klädesplagg eller verktyg och på detta sätt skada personer!

- Grip ej tag i roterande eller rörliga delar eller drivkomponenter!
- Håll höljets kåpor resp. skyddslock stängda under drift!



**Risk för personskador pga. okontrollerat utträdande svetstråd!**

Svetstråden kan matas med hög hastighet och träda ut okontrollerat vid felaktig eller ofullständig trådstyrning och härigenom skada personer!

- Sörj för fullständig trådstyrning från trådspolen till svetsbrännaren före anslutning till nätet!
- Kontrollera trådstyrningen regelbundet!
- Håll alla höljets kåpor resp. skyddslock stängda under drift!

#### 5.2.4.1 Sätt in trådspole

#### OBSERVERA



**Risk för personskador pga. ej korrekt fastsatt elektrod bobin.**

En felaktigt fastsatt elektrod bobin kan lossna från trådspolupphängningen, falla ner och till följd härav orsaka skador på aggregatet eller skada personer.

- Sätt fast elektrod bobinen på rätt sätt på trådspolupphängningen.
- Kontrollera alltid att elektrod bobinen är säkert fastsatt innan arbetet påbörjas.

Det går att använda stiftspolarna D300 av standardtyp. Vid användning av standardiserade korgspolar (DIN 8559) krävs det en adapter >se kapitel 9.

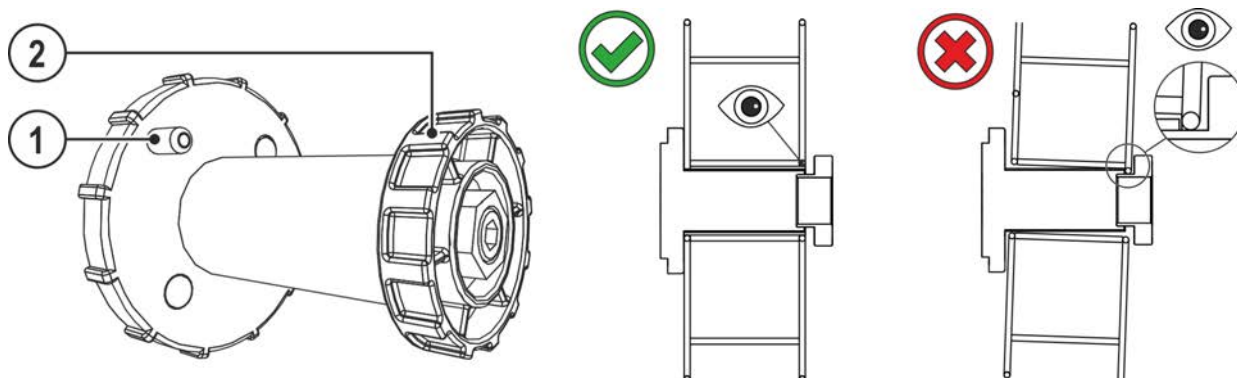


Bild. 5.17

Pos.	Symbol	Beskrivning
1		<b>Medbringarstift</b> För fixering av trådspolen
2		<b>Räfflad mutter</b> För fixering av trådspolen

- Lås upp och öppna skyddsluckan.
- Lossa den räfflade muttern från spolstiftet.
- Fixera svetstrådsspolen på spolstiftet på ett sådant sätt att medbringarstiftet hakar i spolens hål.
- Fäst trådspolen med den räfflade muttern igen.

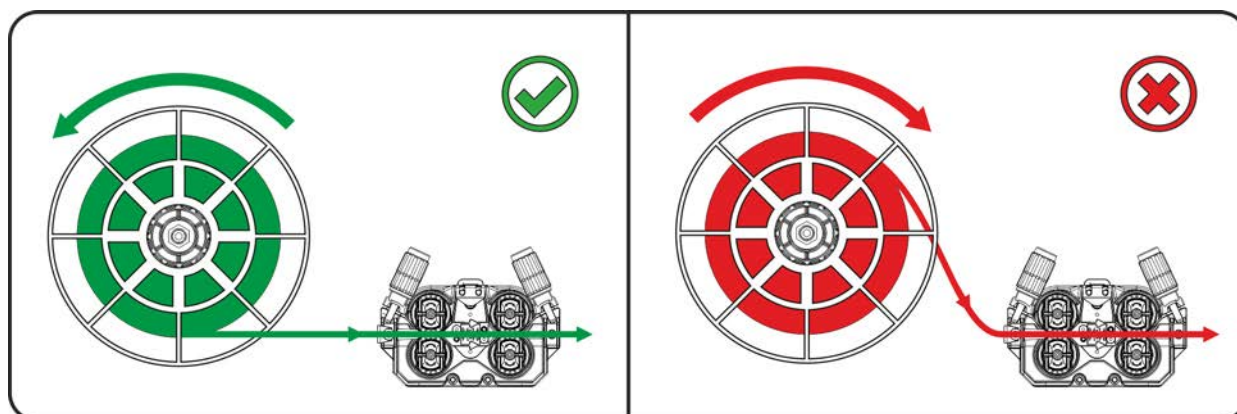


Bild. 5.18

Beakta svetstrådspolens avlindningsriktning.

## 5.2.4.2 Byt trådmatningsrullar

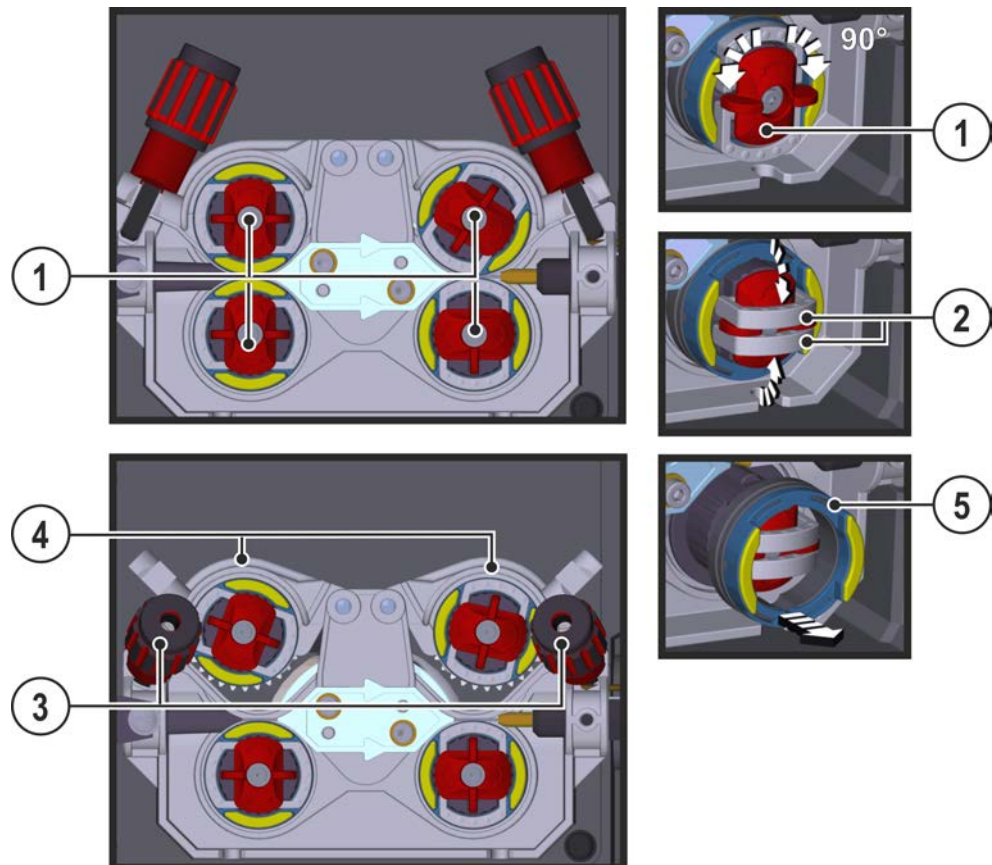


Bild. 5.19

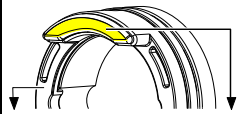
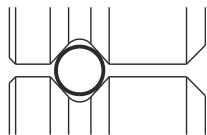
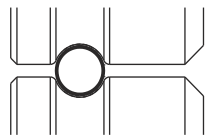
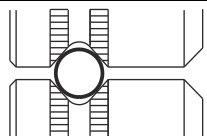
Pos.	Symbol	Beskrivning
1		<b>Vred</b> Med vredet fixeras låsbygeln till trådmatningsrullarna.
2		<b>Låsbygel</b> Med låsbygeln fixeras trådmatningsrullarna.
3		<b>Tryckenhet</b> Fixering av spännenheten och inställning av anliggningsstrycket.
4		<b>Spännenhet</b>
5		<b>Trådmatningsrulle</b> Se tabell Översikt trådmatningsrulle

- Vrid vredet 90° med- eller moturs (vredet hakar in).
- Fäll låsbygeln 90° utåt.
- Lossa och fäll upp tryckenheterna (spännenheterna med mottrycksrullar fälls upp automatiskt).
- Dra av trådmatningsrullarna från rullhållaren.
- Välj nya trådrullar enligt tabellen "Översikt trådmatarrullar" och montera åter drivningen i omvänd ordningsföljd.

## Bristfälliga svetsresultat pga. störd trådmatning!

Trådmatarrullarna måste passa till tråddiametern och materialet. För att man ska kunna skilja dem åt är trådmatarrullarna färgmärkta (se tabell Översikt trådmatarrullar). Vid användning av tråddiametrar > 1,6 mm måste driften byggas om på trådstyrningssetet ON WF 2,0-3,2MM EFEED >se *kapitel 10*.

Tabell översikt trådmatarrullar:

Material	Diameter		Färgkod			Notform
	Ø mm	Ø tum				
Stål Rostfritt stål Lödning	0,6	.024	enfärgad	ljusrosa	-	 V-not
	0,8	.031		vit		
	0,8	.031	tvåfärgad	vit	blå	
	0,9	.035				
	1,0	.039				
	1,0	.039		blå	röd	
	1,2	.047				
	1,4	.055	enfärgad	grön	-	
	1,6	.063		svart		
	2,0	.079		grå		
2,4	.094	brun				
2,8	.110	ljusgrön				
3,2	.126	lila				
Aluminium	0,8	.031	tvåfärgad	vit	gul	 U-not
	0,9	.035		blå		
	1,0	.039				
	1,2	.047		röd		
	1,6	.063		svart		
	2,0	.079		grå		
	2,4	.094		brun		
	2,8	.110		ljusgrön		
	3,2	.126		lila		
Rörtråd	0,8	.031	tvåfärgad	vit	orange	 V-not, räfflad
	0,9	.035		blå		
	1,0	.039				
	1,2	.047		röd		
	1,4	.055		grön		
	1,6	.063		svart		
	2,0	.079		grå		
	2,4	.094		brun		



## 5.2.4.3 Mata trådelektrod

**⚠ OBSERVERA**

Risk för personskador pga. svetstråd som träder ut ur svetsbrännaren!  
Svetstråden kan träda ut med hög hastighet ur svetsbrännaren och skada kroppsdelar samt ansiktet och ögonen!

- Rikta aldrig svetsbrännaren mot den egna kroppen eller andra personer!



**Förslitningen av trådmatarrullarna ökas vid olämpligt anliggningsstryck!**

- **Anliggningsstrycket måste ställas in på tryckenheternas inställningsmuttrar så, att trådelektroden matas fram men ändå passerar om trådspolen skulle vara blockerad!**
- **Ställ in de främre rullarnas (sett i matningsriktningen) anliggningsstryck högre!**

Inmatningshastigheten kan ställas in steglöst genom att trycka på knappen Trådinmatning och samtidigt vrida på ratten Trådshastighet. På den vänstra displayen på apparatstyrningen visas inmatningshastigheten och på den högra displayen visas den aktuella motorströmmen till trådmatningsdriften.

Beroende på aggregatets konstruktion är trådmatningsdriften ev. spegelvänd!

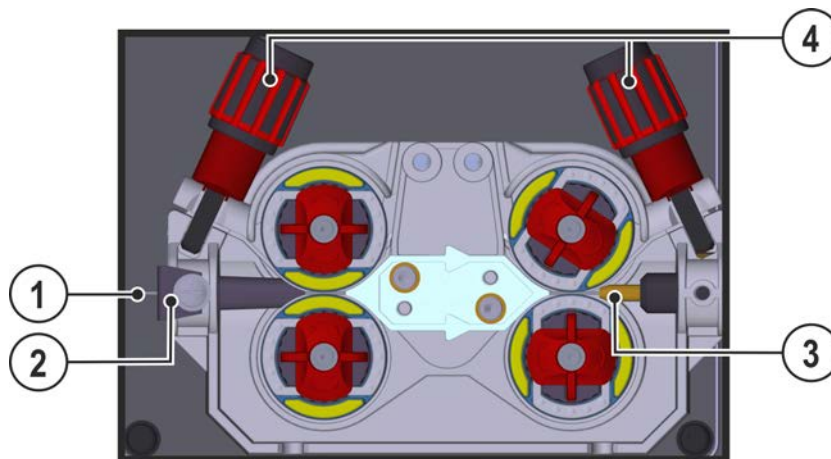


Bild. 5.20

Pos.	Symbol	Beskrivning
1		Svetstråd
2		Trådinloppsmunstycke
3		Styrrör
4		Inställningsmutter

- Lägg ut brännarens slangpaket sträckt.
- Linda av svetstråden försiktigt från trådspolen och för in den i trådföringsnippeln fram till trådrollarna.
- Tryck på inmatningsknappen (svetstråden tas upp av drivningen och förs automatisk fram till utgången vid svetsbrännaren >se kapitel 4.4.

Förutsättning för den automatiska trådinmatningen är korrekt förberedelse av trådmatningen, särskilt i området vid kapillär- resp. trådmatningsröret >se *kapitel 5.2.2*.

- Pressningstrycket måste ställas in separat för varje sida (trådingång/trådutgång) på tryckenheternas inställningsmuttrar beroende på vilket tillsatsmaterial som används. Du hittar en tabell med inställningsvärden på en dekal i närheten av trådmatningen:

**Variant 1: monteringsläge vänster sida**

**Variant 2: monteringsläge höger sida**

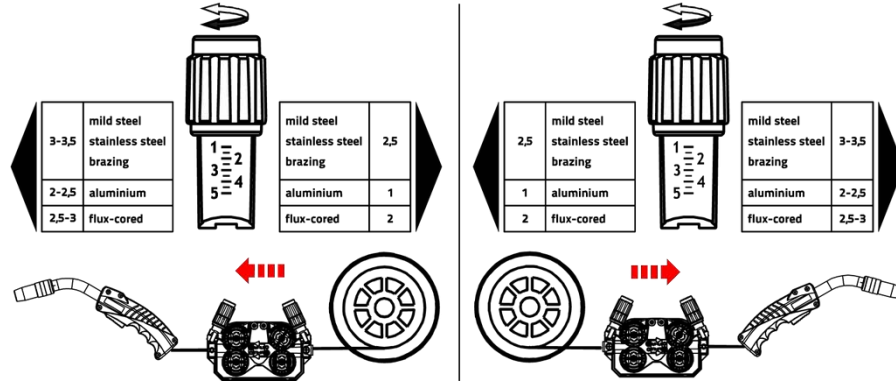


Bild. 5.21

### Automatiskt inmatningsstopp

Sätt svetspistolen på arbetsstycket under inmatningsprocessen. Svetstråden matas nu in tills den stöter på arbetsstycket.

#### 5.2.4.4 Inställning av spolbroms

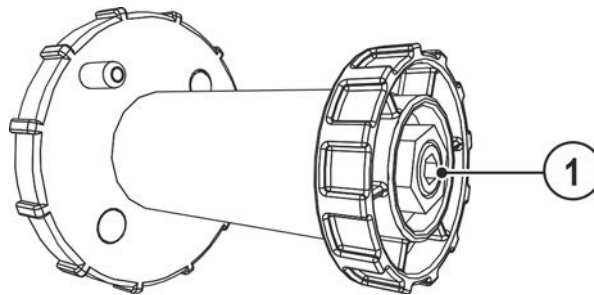


Bild. 5.22

Pos.	Symbol	Beskrivning
1		<b>Insexskruv</b> Fäste av trådspolupphängningen och inställning av spolbromsen

- Dra åt sexkantskruven (8 mm) medurs för att öka bromsverkan.

**Dra åt spolbromsen så hårt att den inte rullar efter när trådmatarmotorn stoppar, men ej heller blockerar under drift!**

#### 5.2.5 Uppgiftsval manuell

Val av svetsuppgift resp. maskinmanövrering, se motsvarande bruksanvisning "Styrning".



## 5.3 TIG-svetsning

### 5.3.1 Anslutning svetsbrännare

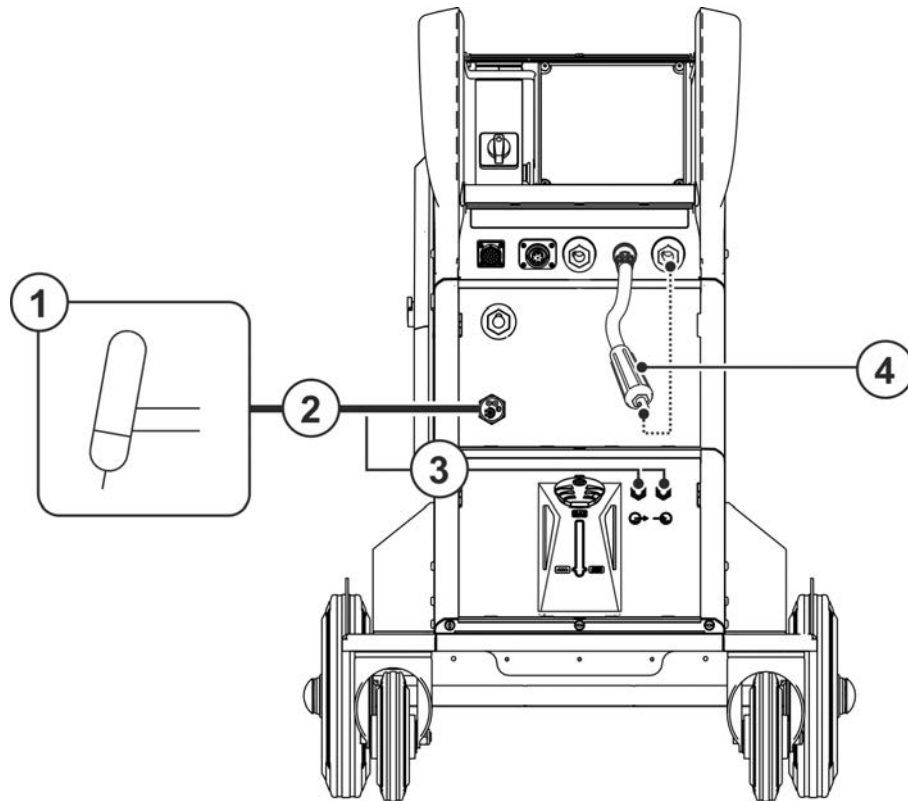


Bild. 5.23

Pos.	Symbol	Beskrivning
1		Svetsbrännare
2		Svetsbrännarslangpaket
3		Anslutning kylmedelsledningar (svetsbrännare) Snabbkopplingar
4		Polaritetsvalkontakt, svetsströmkabel >se kapitel 5.1.13

- Stick in polaritetsvalkontakten i anslutningsuttaget svetsström "-" och lås genom att vrida åt höger.
- För in svetsbrännarens centralkontakt i centralanslutningen och skruva fast den med en mantelmutter.
- Haka i kylvattenslangarnas anslutningsnipplar i motsvarande snabbkopplingar:  
Retur röd vid snabbkopplingen, röd (kylmedelretur) och tillförsel blå vid snabbkoppling, blå (kylmedeltillförsel).

## 5.3.2 Anslutning arbetsstyckledning

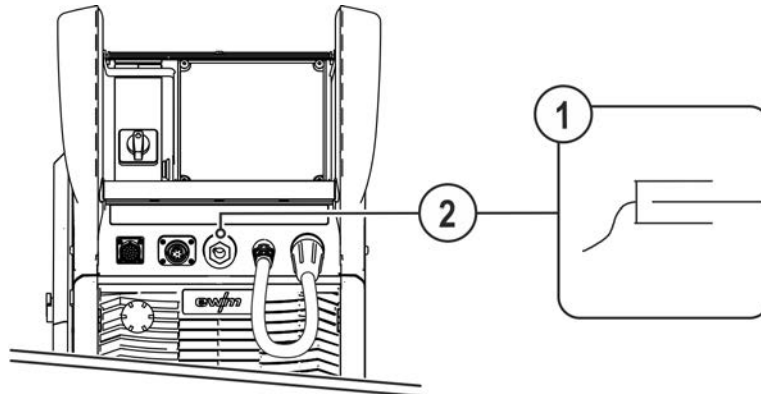


Bild. 5.24

Pos.	Symbol	Beskrivning
1		Arbetsstycke
2		Anslutningsuttag, svetsström "+" • Anslutning återledarkabel

- Stick in arbetsstycksstyrningens stickkontakt i anslutningskontakt svetsström "-" och lås fast.

Vissa trådelektroder (t.ex. självskyddande kärntråd) ska svetsas med negativ polaritet. I detta fall ska svetsströmledningen anslutas till svetsströmuttaget "-", återledarkabeln till svetsströmuttaget "+". Iaktta elektrotillverkarens anvisningar!

## 5.3.3 Uppgiftsval manuell

Val av svetsuppgift resp. maskinmanövrering, se motsvarande bruksanvisning "Styrning".

## 5.4 Man. elektrosvetsning

### 5.4.1 Anslutning av elektrodhållaren och arbetstycksstyrning

#### OBSERVERA



**Risk för kläm- och brännskador!**

**Det föreligger risk för kläm- och brännskador vid byte av svetselektroder!**

- Använd lämpliga, torra skyddshandskar.
- Använd en isolerad tång för att avlägsna gamla svetselektroder eller för att flytta svetsade arbetsstycken.

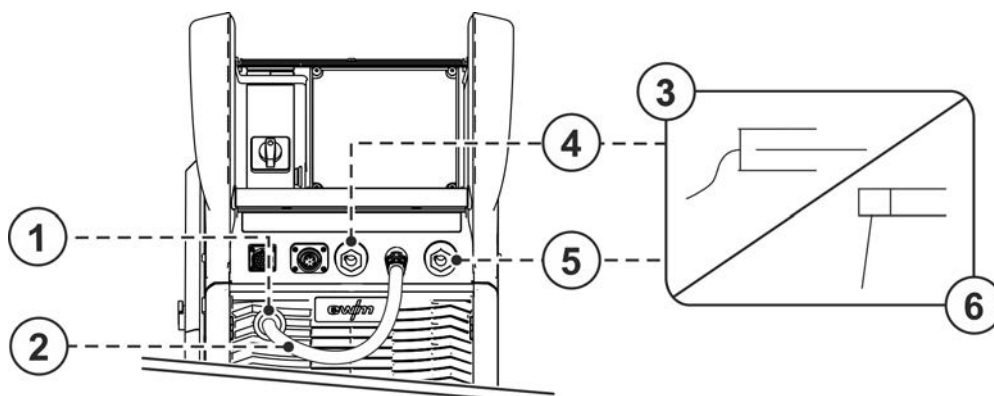






Bild. 5.25

Pos.	Symbol	Beskrivning
1		Parkeringsuttag, polaritetsvalkontakt Fäste för polaritetsvalkontakten vid manuell elektrosvetsning eller transport.
2		Polaritetsvalkontakt, svetsströmkabel >se kapitel 5.1.13

Pos.	Symbol	Beskrivning
3		Elektrodhållare
4		Anslutningskontakt, svetsström „+“
5		Anslutningsuttag, svetsström „-“
6		Arbetsstycke

- Stick in polaritetsvalkontakten i parkeringsuttaget och lås genom att vrida åt höger.
- Sätt i stickkontakten från elektrodhållaren och återledarkabeln i det användningsberoende svetsströmsuttaget och lås genom att vrida åt höger. Polariteten ska följa elektrotillverkarens anvisningar på elektrodförpackningen.

#### 5.4.2 Uppgiftsval manuell

Val av svetsuppgift resp. maskinmanövrering, se motsvarande bruksanvisning "Styrning".

### 5.5 Fjärrmanövrering

Fjärrstyrningarna ansluts, beroende på utförandet till det 19-poliga fjärrstyrningsanslutningsuttaget (analogt) eller det 7-poliga fjärrstyrningsanslutningsuttaget (digitalt).

Läs och beakta dokumentationen för alla system- resp. tillbehörskomponenter!

### 5.6 Åtkomststyrning

Val av svetsuppgift resp. maskinmanövrering, se motsvarande bruksanvisning "Styrning".

### 5.7 Gränssnitt för automatisering

#### VARNING



Inga felaktiga reparationer och modifikationer!

För att undvika personskador och skador på aggregatet får aggregatet endast repareras resp. modifieras av sakkunniga, kvalificerade personer!

Garantin upphör att gälla vid obehöriga ingrepp!

- Anlita kvalificerade personer (utbildad servicepersonal) vid reparationer!



**Olämpliga styrledning eller felaktig beläggning av in- och utgångssignaler kan förorsaka aggregatsskador. Använd uteslutande avskärmade styrledningar!**

#### 5.7.1 Automatiseringsgränssnitt

#### VARNING

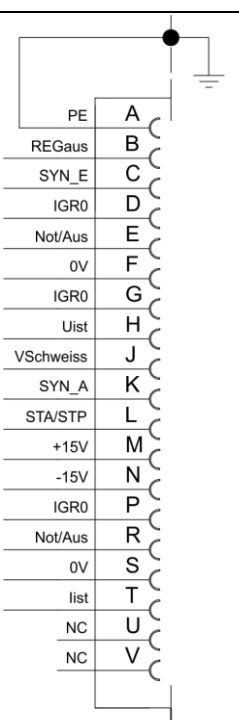


De externa fränkopplingsanordningarna (nöd-stops-brytare) fungerar inte!

Om nödstoppkretsen realiserar genom en extern fränkopplingsanordning över automatiseringsgränssnittet, måste aggregatet ställas in motsvarande. Vid ignorering härav kommer strömkällan att ignorera de externa fränkopplingsanordningarna och inte kopplas från!

- Ta av insticksbrygga 1 (jumper 1) från respektive styrningskretskort (får endast utföras av sakkunnig servicepersonal)!

Denna tillbehörskomponent kan läggas till i efterhand som extra tillval >se **kapitel 9**.

Stift	Ingång/ utgång	Beteckning	Bild
A	Utgång	PE -----Anslutning för kabelavskärmning	
D	Utgång (open Collector)	IGRO ---- Signal ström flyter I>0 (maximal belastning 20 mA/15 V) 0 V = svetsström flyter	
E/R	Ingång	Not-Aus -Nödstopp för överordnad avstängning av strömkällan.	
F	Utgång	0V -----Referenspotential	
G/P	Utgång	IGRO ---- Strömreläkontakt till användare, potentialfri (max. +/-15 V/100 mA)	
H	Utgång	Uist-----Svetsspänning, uppmätt mot stift F, 0-10 V (0 V = 0 V; 10 V = 100 V) <sup>[1]</sup>	
L	Ingång	STA/STP Start = 15 V/stopp = 0 V <sup>[2]</sup>	
M	Utgång	+15 V ---- Spänningsförsörjning (max 75 mA)	
N	Utgång	-15 V ---- Spänningsförsörjning (max 25 mA)	
S	Utgång	0 V -----Referenspotential	
T	Utgång	list -----Svetsström, uppmätt mot stift F; 0-10 V (0 V = 0 A, 10 V = 1000 A) <sup>[3]</sup>	

<sup>[1]</sup> Noggrannhet typ  $\pm (0,05 \text{ V} + 2,5 \% \text{ av mätvärdet})$

<sup>[2]</sup> Driftsättet anges av trådmatarenheten (start-/stoppfunktionen motsvarar att man trycker på avtryckaren och visas t.ex. vid mekaniserade användningar).

<sup>[3]</sup> Noggrannhet typ  $\pm (0,02 \text{ V} + 2,5 \% \text{ av mätvärdet})$

## 5.7.2 Robotinterface RINT X12

Det digitala standardgränssnittet för automatiserade tillämpningar

Funktioner och signaler:

- Digitala ingångar: start/stopp, driftsätt-, JOB- och programaktivering, inmatning, gastest
- Analog ingångar: ledspänningar t.ex. för svetsseffekt, svetsström m.fl.
- Reläutgångar: processignal, svetsberedskap, anläggningssummafel m.fl.

## 5.7.3 Industribussgränssnitt BUSINT X11

Lösningen för bekväm integration i automatiserade tillverkningsprocesser med t.ex.

- Profinet/Profibus
- EnthernetIP/DeviceNet
- EtherCAT
- osv.

## 5.8 PC-gränssnitt



**Aggregatskador resp. störningar pga. felaktig PC-anslutning!**

**Att inte använda gränssnittet SECINT X10USB leder till aggregatskador resp. störningar på signalöverföringen. PC:n kan förstöras genom högfrekventa tändimpulser.**

- Mellan PC:n och svetsaggregatet måste gränssnittet SECINT X10USB anslutas!
- Anslutningen får endast ske med den medlevererade kabeln (använd inga ytterligare förlängningskablar)!

### Svetsparameterprogramvara PC300.Net

Skapa alla svetsparametrar bekvämt på PC:n och överför dem enkelt till ett eller flera svetsmaskiner (tillbehör, sats bestående av programvara, gränssnitt och anslutningsledningar)

- Administration av upp till 510 JOB
- Utväxling av JOB från och till svetsmaskinen
- Online-datautväxling
- Uppgifter för svetsdataövervakning
- Alltid uppdaterad tack vare uppdateringsfunktionen som är standard för nya svetsparametrar
- Datasäkring genom enkelt utbyte mellan strömkälla och dator

### 5.8.1 Anslutning

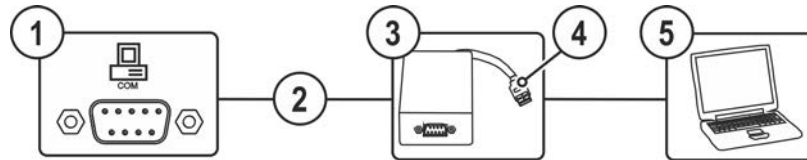



Bild. 5.26

Pos.	Symbol	Beskrivning
1		<b>Anslutningsuttag (9-poligt) – D-sub</b> PC-gränssnitt >se kapitel 5.8
2		<b>Anslutningskabel, 9-polig, seriell</b>
3		<b>SECINT X10 USB</b>
4		<b>USB-anslutning</b> Anslutning av en Windows-dator till SECINT X10 USB
5		<b>Windows-PC</b>

## 5.9 Komponentidentifikation

Denna tillbehörskomponent kan läggas till i efterhand som extra tillval >se kapitel 9.

Streckkoder som har fördefinierats ewm Xnet registreras med skannern. Komponentdata hämtas till styrningen och visas.

### 5.10 Nätverksanslutning

**Dessa tillbehörskomponenter är endast tillgängliga som "Tillval från fabrik".**

Nätverksanslutningen gör det möjligt att ansluta produkten till ett befintligt nätverk och därefter utväxla data via kvalitetsstyrningsprogramvaran Xnet. Här är ett utdrag från programvarans funktioner:

- Realtidsvisning av svetsparametrarna
- Registrering/dokumentation
- Svetsparameterövervakning
- Underhåll
- Beräkning
- Administration av svetsanvisningar
- Administration av svetsare
- xButton-administration
- Komponentadministration

Programvarans funktioner utvecklas ständigt (se tillhörande dokumentation Xnet).

Som standard har svetsmaskinerna en fast IP-adress vid leveransen. Den är angiven på en dekal på styrningen eller på en dekal under typskylten på maskinerna.

**Gateway och servern/datorn måste finnas i samma nätverk resp. IP-adressområde för att gatewayen ska kunna konfigureras.**

## 6 Underhåll, skötsel och avfallshantering

### 6.1 Allmänt

#### VARNING



##### **Felaktigt underhåll, kontroll och reparation!**

Underhåll, kontroll och reparation av produkten får endast utföras av sakkunniga, kvalificerade personer. En kvalificerad person är en person som tack vare sin utbildning, sin kunskap och sin erfarenhet kan identifiera risker och tänkbara följdskador vid kontroll av svetsströmkällor och vidta nödvändiga säkerhetsåtgärder.

- Följ underhållsanvisningarna >se kapitel 6.3.
- Om aggregatet inte klarar alla nedanstående kontroller får det inte tas i drift igen förrän felet har åtgärdats och en ny kontroll har utförts.

Kontakta alltid den återförsäljare som levererat aggregatet i alla serviceärenden. Återsändning vid garantifall kan endast ske via din återförsäljare.



Använd endast originalreservdelar vid byte av delar. Ange alltid aggregattyp, aggregatets serienummer och artikelnummer, reservdelens typbeteckning och artikelnummer vid beställning av reservdelar.

Detta aggregat är under angivna omgivningsvillkor och normala arbetsförhållanden till största delen underhållsfritt och kräver endast ett minimum av skötsel.



Om aggregatet är smutsigt reduceras livslängd och intermitten. Rengöringsintervallerna ska anpassas efter de aktuella omgivningsvillkoren och den nedsmutsning som aggregatet utsätts för (dock minst en gång per halvår).

### 6.2 Symbolförklaring




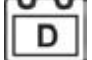
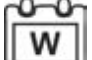



#### Personer

	Svetsare/operatör
	Servicepersonal/sakkunnig, kompetent person

#### Kontroll

	Visuell kontroll
	Funktionskontroll

#### Tidsperiod, intervall

	Enskiftsdrift
	Flerskiftsdrift
	var 8:e timme
	dagligen
	en gång i veckan
	varje månad
	en gång per halvår
	en gång per år



## 6.3 Serviceschema

Kontrollant	Kontrolltyp	8h	24h	Underhållssteg	Reparatör
				<p>! Det är endast den om utsetts som kontrollant eller reparatör som, på grund av sin utbildning, får utföra respektive arbetssteg! Kontrollpunkter som inte stämmer utelämnas.</p>	
				<ul style="list-style-type: none"> <li>Kontroll och rengöring av svetsbrännaren. Det kan uppstå kortslutningar och svetsresultatet kan försämrans på grund av avlagringar i svetsbrännaren. Detta kan leda till att svetsbrännaren skadas!</li> <li>Kontrollera trådmatning, svetsbrännare och trådstyrningselement, för tillämpningsrelaterad utrustning och korrekt inställning.</li> <li>Rengör regelbundet trådmatarrullarna (beroende på nedsmutsningen). Byt utslitna trådmatarrullar.</li> <li>Svetsströmledningarnas anslutningar (kontrollera att de sitter fast ordentligt och är förreglade).</li> <li>Skyddsgasflaskan är säkrad med fastspänningselement (kedja/Rem)?</li> <li>Dragavlastning: Slangpaket säkrad med dragavlastning?</li> </ul>	
				<ul style="list-style-type: none"> <li>Kontrollera alla försörjningsledningar och deras anslutningar (ledning, slangar, slangpaket) för skador och täthet.</li> <li>Kontrollera svetssystemet för skador på höljet.</li> <li>Transportelement (rem, lyftöglor, handtag, transporthjul, bromsar) motsvarande säkringselement (ev. skyddslock) finns tillgängliga och är felfria?</li> </ul>	
				<ul style="list-style-type: none"> <li>Rengör kylmedelledningarnas anslutningar (snabbblås, kopplingar) från föroreningar och sätt på skyddslocken om de inte används.</li> <li>Gaskontroll magnetventil kopplar från och till korrekt.</li> <li>Kontroll av manöveranordningar, signal och kontrollampor, skydds- och inställningsanordningar.</li> </ul>	
				<ul style="list-style-type: none"> <li>Kontroll av trådspolsupphängningen (trådmatarrullar måste sitta fast på hållaren och får inte ha något spel)</li> <li>Rengör smutsfiltret (om sådant finns) &gt;se kapitel 6.3.1</li> </ul>	
				<ul style="list-style-type: none"> <li>Kontrollera korrekt fastsättning av elektrodboxen.</li> </ul>	
				<ul style="list-style-type: none"> <li>Rengör yttre ytor med en fuktig trasa (använda inga aggressiva rengöringsmedel).</li> </ul>	
				<ul style="list-style-type: none"> <li>Rengöring av svetsströmskällan (inverter) &gt;se kapitel 6.3.4</li> </ul>	
				<ul style="list-style-type: none"> <li>Rengöring av värmeväxlare (brännarkylning) &gt;se kapitel 6.3.3</li> </ul>	
				<ul style="list-style-type: none"> <li>Kylmedelsbyte (brännarkylning) &gt;se kapitel 6.3.2</li> </ul>	
				<ul style="list-style-type: none"> <li>Återkommande inspektion och kontroll &gt;se kapitel 6.3.5</li> </ul>	

## 6.3.1 Smutsfilter

Vid användning av ett smutsfilter reduceras kyluftsgenomströmningen och därmed minskas aggregatets intermittens. Intermittensen minskar när filtrets nedsmutsning ökar. Smutsfiltret måste regelbundet demonteras och rengöras genom att blåsa ur det med tryckluft (beroende av smutsansamlingarna).

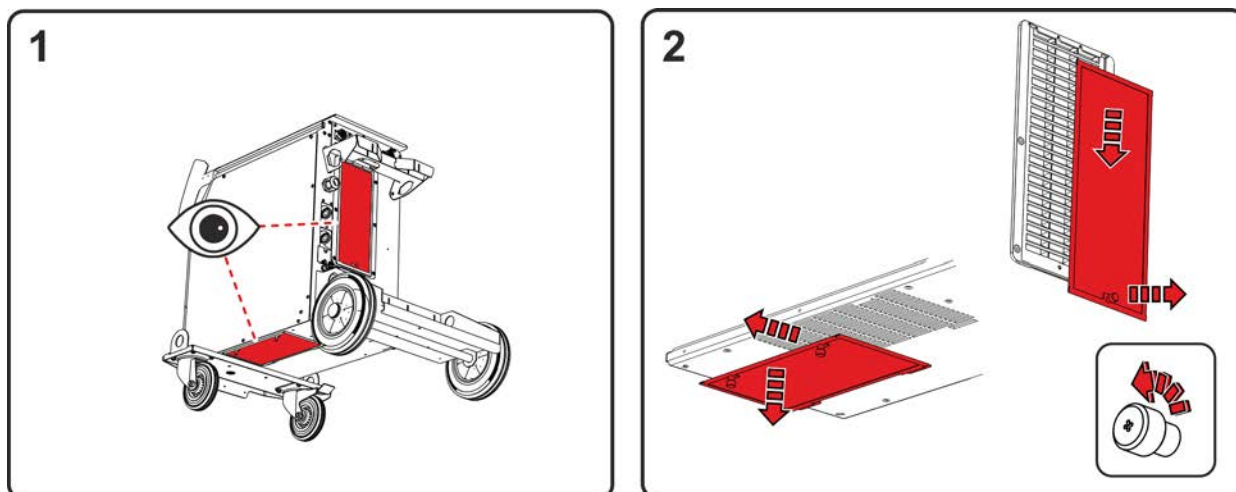


Bild. 6.1

- På aggregatet kan man installera två smutsfilter (tillval för eftermontering). Ett på effektdelens (inverterns) luftintag och ett på värmeväxlarens luftintag (brännarkylning).
- Lossa låsskruvarna på filtret (dra ner effektdelens filter och dra sedan det bakåt/dra ner värmeväxlarens filter och dra sedan det åt sidan).

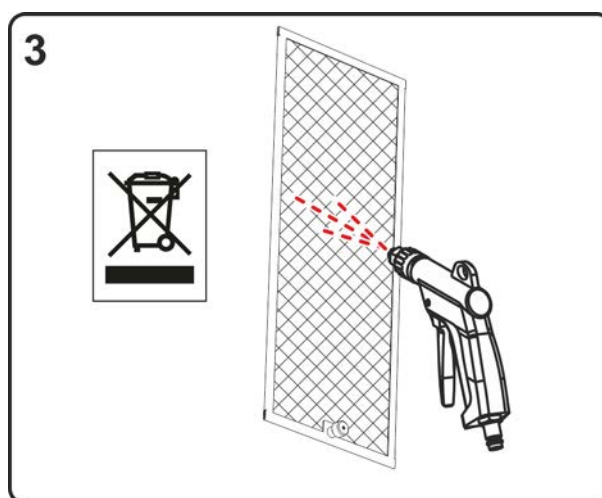


Bild. 6.2

- Blås ur smutsfiltret med olje- och vattenfri tryckluft.

### **lakta myndigheternas föreskrifter för avfallshantering!**

- Montera filtret i omvänd ordningsföljd efter att det har rengjorts.

### 6.3.2 Kylmedelsbyte

Beakta alla anvisningar om hantering, användning och avfallshantering av brännarkylmedel >se kapitel 5.1.6.

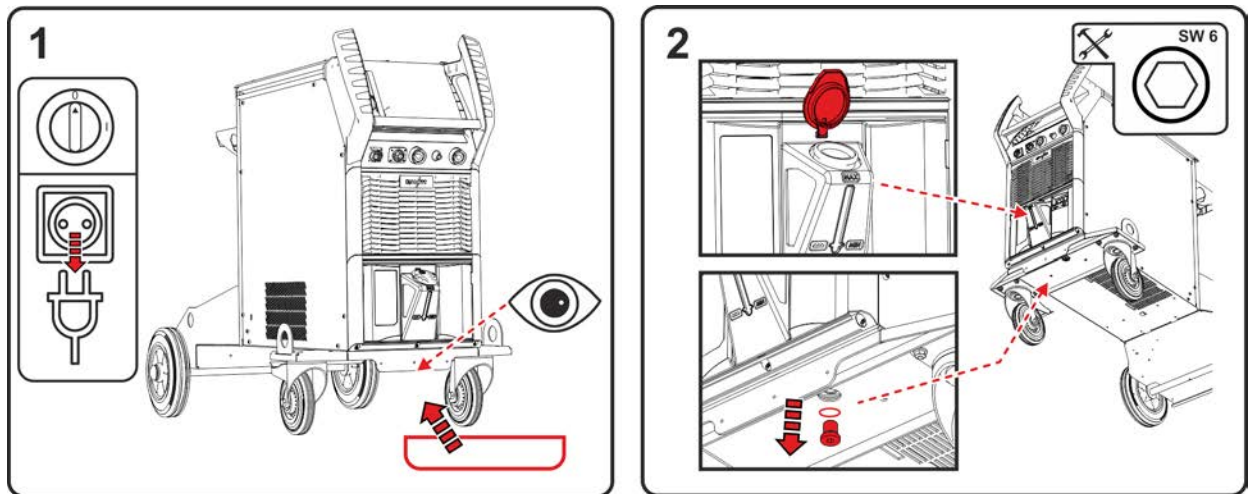


Bild. 6.3

- Stäng av aggregatet och ta ur nätkontakten. Placera en lämplig uppsamlingsbehållare under avtappningsskruven till kylmedelstanken.
- Skruva ur kylmedelstankens avtappningsskruv (öppna tanklocket för avluftning).

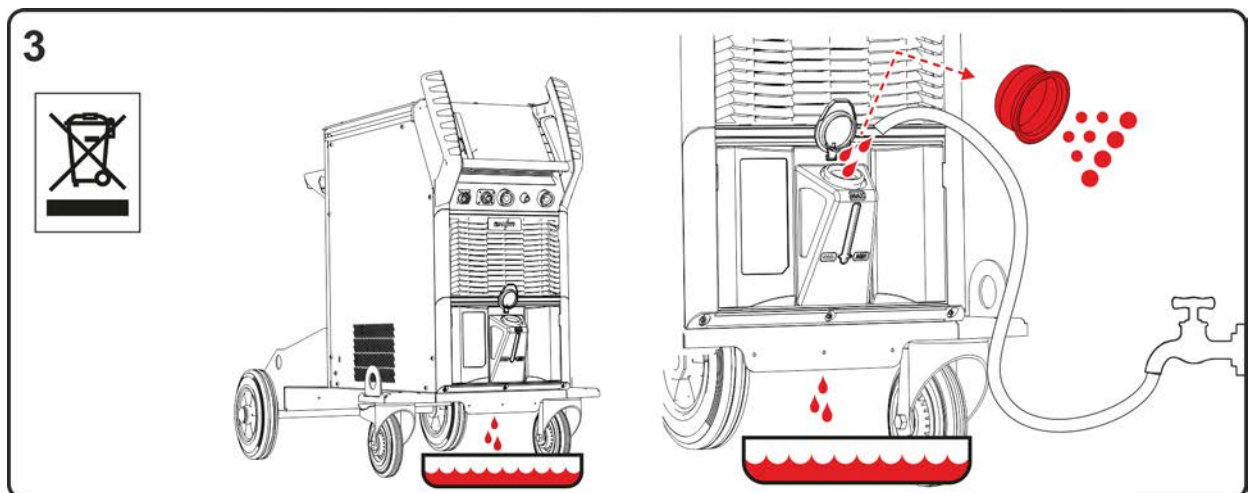


Bild. 6.4

- Vänta tills all kylvätska har runnit ut ur tanken till uppsamlingsbehållaren.
- Ta ut filtersilen från påfyllningsröret och rengör den.
- Spola sedan ut smutsrester från tanken med vatten.

**lakta myndigheternas föreskrifter för avfallshantering!**

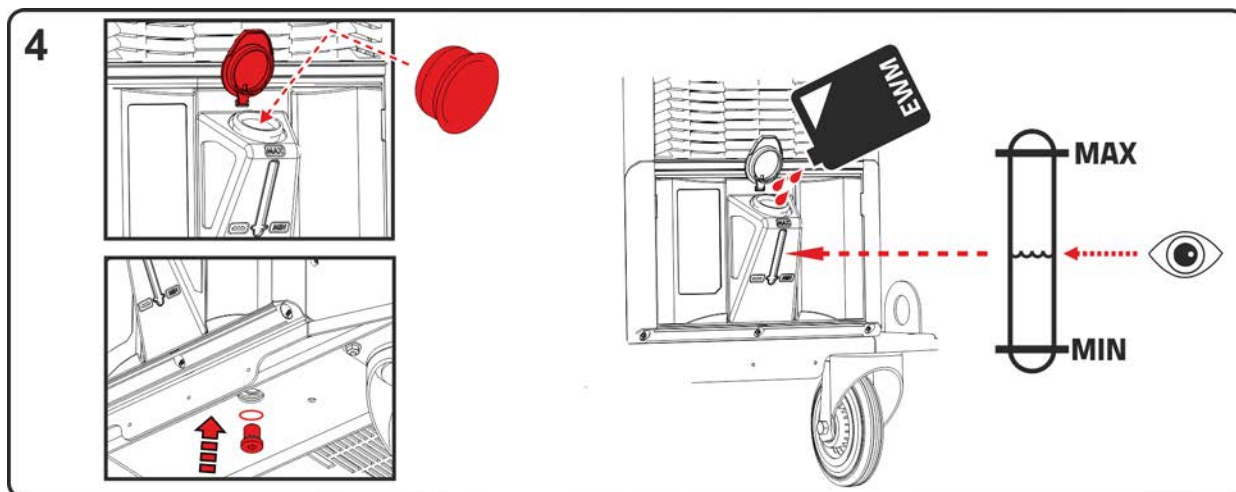


Bild. 6.5

- Sätt i den rengjorda filtersilen i påfyllningsröret och skruva åter i avtappningskruven med tätning i tanken.
- Fyll på tanken original-EWM-kylvätska samtidigt som du kontrollerar maximal kylmedelsnivå. Stäng tanklocket efter påfyllningen och avlufta kylmedelskretsarna >se *kapitel 7.4*.

## 6.3.3 Värmeväxlare (brännarkylning)

**⚠ VARNING**

Risk för personskador på grund av otillräcklig utbildning!

För följande underhållssteg krävs en yrkesmässig utbildning för att förhindra personskador.

Detta underhållssteg får uteslutande utföras av utbildad och auktoriserad fackpersonal.

- Beakta varnings- och underhållsanvisningar i början av detta kapitel!

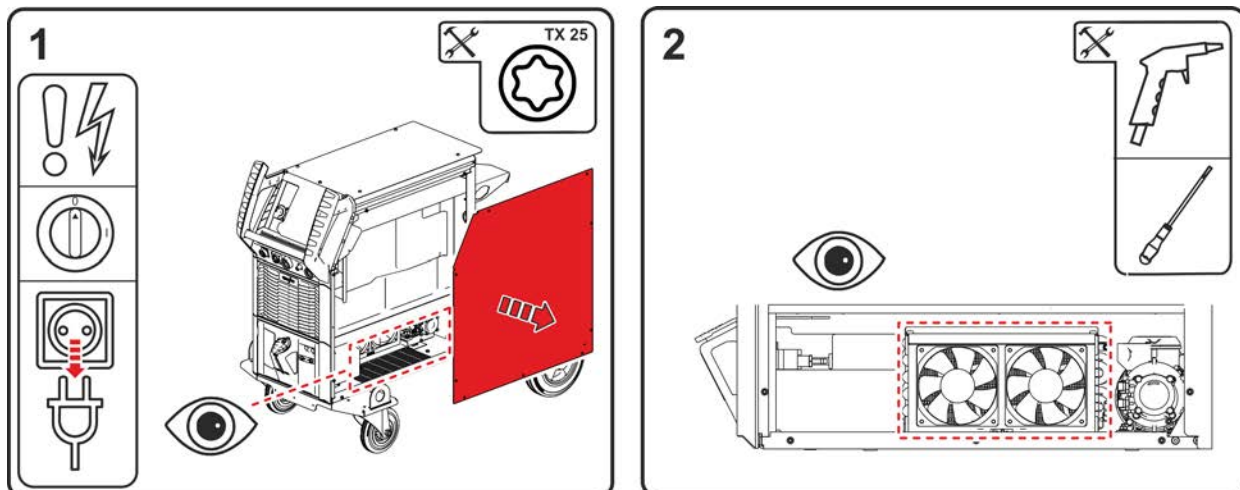


Bild. 6.6

- Stäng av aggregatet och ta ur nätkontakten. Ta av skruvarna från sidoplåten. Ta av sidoplåten från anläggningen (lyft av uppåt och åt sidan).
- Använd uteslutande olje- och vattenfri tryckluft. Blås inte direkt på elektronikkomponenter. Aggregatfläkten kan överrotera på grund av tryckluften och därmed skadas. Blockera därför aggregatfläkten mekaniskt med en skruvmejsel. Observera: Lamellerna som finns bakom aggregatfläkten får inte skadas av skruvmejseln.

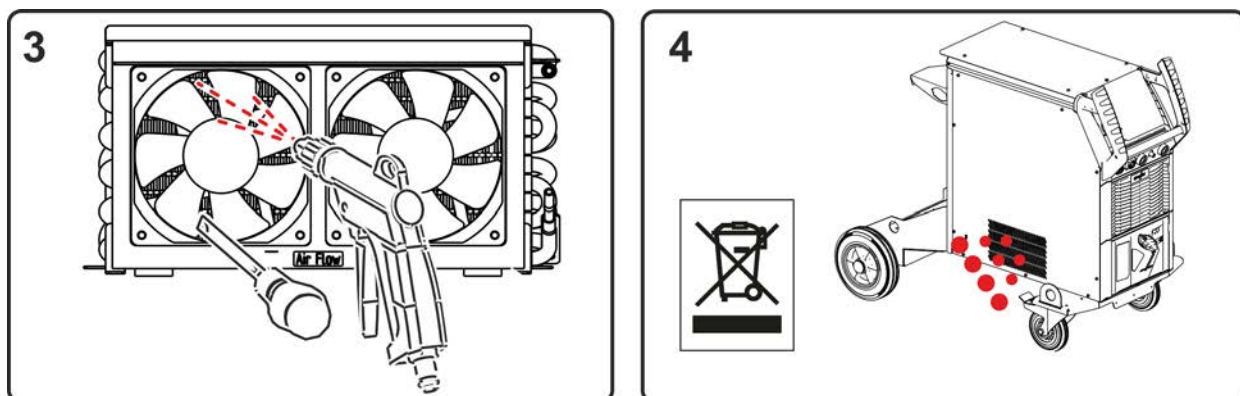


Bild. 6.7

- Blås ur värmeväxlaren genom fläkten.
- Föroreningarna kommer ut genom öppningarna i sidoplåten.

**lakta myndigheternas föreskrifter för avfallshantering!**

- Ta bort de mekaniska blockeringarna från fläkten efter rengöringen och stäng aggregatet i omvänd ordningsföljd och enligt gällande föreskrifter.



## 6.3.4 Strömkälla (inverter)

### ⚠ VARNING



**Risk för personskador på grund av otillräcklig utbildning!**

För följande underhållssteg krävs en yrkesmässig utbildning för att förhindra personskador.

Detta underhållssteg får uteslutande utföras av utbildad och auktoriserad fackpersonal.

- Beakta varnings- och underhållsanvisningar i början av detta kapitel!

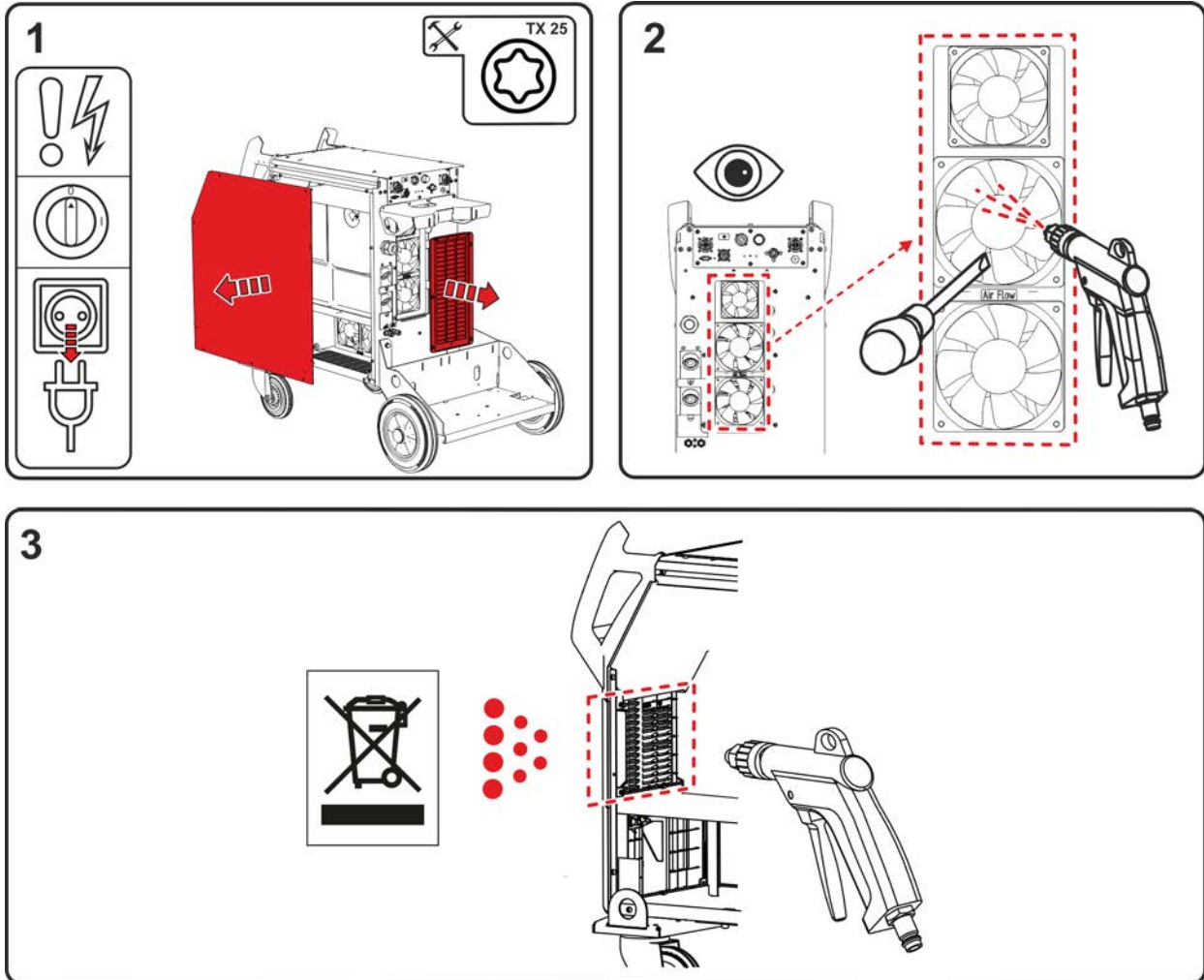


Bild. 6.8

1. Stäng av aggregatet och ta ur nätkontakten. Ta av skruvarna från sidoplåtarna och ventilationsgallret på baksidan. Ta av sidoplåten (lyft av uppåt och åt sidan). Ta av ventilationsgallret (lyft av nedåt och bakåt).
2. Använd uteslutande olje- och vattenfri tryckluft. Blås inte direkt på elektronikkomponenter. Aggregatfläkten kan överrotera på grund av tryckluften och därmed skadas. Blockera därför aggregatfläkten mekaniskt med en skruvmejsel.
3. Blås ur området framför invertern åt sidan.

### **lakta myndigheternas föreskrifter för avfallshantering!**

- Ta bort de mekaniska blockeringarna från fläkten efter rengöringen och stäng aggregatet i omvänd ordningsföljd och enligt gällande föreskrifter.

### 6.3.5 Årlig kontroll (inspektion och kontroll under drift)

En återkommande kontroll enligt normen IEC 60974-4 "Periodisk inspektion och kontroll" måste genomföras. Följ förutom de här nämnda föreskrifterna om kontroll de aktuella nationella lagarna och föreskrifterna.

Ytterligare information finns i broschyren "Warranty registration" liksom vår information om garanti, underhåll och kontroll på [www.ewm-group.com](http://www.ewm-group.com)!

## 6.4 Avfallshantering av aggregatet



### Korrekt avfallshantering!

Aggregatet innehåller värdefulla råämnen som bör tillföras återvinningen samt elektroniska komponenter som måste avfallshanteras.

- **Avfallshanteras ej över hushållssoporna!**
- **lakta myndigheternas föreskrifter för avfallshantering!**
- Uttjänta elektriska och elektroniska apparater får enligt europeiska bestämmelser (direktiv 2012/19/EU om elektriskt och elektroniskt avfall) inte längre kastas i det osorterade hushållsavfallet. De måste avfallshanteras separat. Symbolen av en soptunna på hjul anger att produkten måste lämnas in som sorterat avfall för återvinning.  
Denna apparat ska lämnas in till härför avsett system för sorterat avfall.
- I Tyskland måste enligt lag (lagen om distribution, återtagning och miljövänlig avfallshantering av elektriska och elektroniska apparater (ElektroG)) en gammal apparat tillföras en från de osorterade hushållssoporna åtskild uppsamling. De offentliga avfallshanteringsorganisationerna (kommunerna) har inrättat motsvarande uppsamlingsställen, där gamla apparater ur privata hushåll mottages utan kostnad.
- Information om återlämning eller uppsamling av gamla apparater finns att hämta hos respektive stads- eller kommunförvaltning.
- Dessutom är återlämning i hela Europa även möjlig hos vederbörande EWM-återförsäljare.


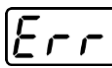
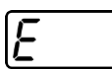


## 7 Avhjälp av störningar

Alla produkter genomgår stränga produktions- och slutkontroller. Om något trots detta inte fungerar, kan du kontrollera produkten med hjälp av följande lista. Leder ingen av de beskrivna åtgärderna till att produkten fungerar igen, ber vi dig kontakta auktoriserad återförsäljare.

### 7.1 Felindikeringar (strömkälla)

Ett fel visas enligt följande beroende av aggregatdisplayens visningsmöjligheter:

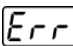
Visningstyp – aggregatstyrning	Visning
Grafisk display	
två 7-segments-displayer	
en 7-segments-display	

Möjlig orsak till felet signaleras med tillhörande felnummer (se tabell). Vid ett fel stängs kraftenheten av. Visningen av det möjliga felnumret beror på aggregatets utförande (gränssnitt/funktioner).

- Notera felmeddelandena och uppge dessa för servicepersonalen vid behov.
- Om flera fel uppstår visas dessa efter varandra.
- Anteckna felen och ange vid behov dessa för servicepersonalen.
- Om flera fel inträffar på en styrning visas alltid felet med det lägsta felnumret (Err). När detta fel har åtgärdats visas nästa högre felnummer. Denna process upprepas tills alla fel har åtgärdats.

#### Teckenförklaring kategori (återställning av fel)

- Felindikeringen slocknar när felet åtgärdats.
- Felindikeringen kan återställas genom att trycka på tryckknappen ◀.
- Felindikeringen kan endast återställas genom fränkoppling och ny tillkoppling av maskinen.

	Kategori			Fel	Möjlig orsak	Åtgärd
	a)	b)	c)			
3	✔	✔	✘	Varvräknarfel	Störning av trådmatarenhet	Kontrollera förbindelsen (anslutningar, ledningar)
					Varaktig överbelastning av trådmatningen	
4	✔	✘	✘	Övertemperatur	Svetsströmskällan överhettad	Låt svetsströmskällan svalna (huvudbrytaren på "1")
					Fläkten blockerad, smutsig eller defekt	Kontrollera fläkten, rengör eller byt den
					Luftinsläpp eller -utsläpp blockerat	Kontrollera luftinsläpp och -utsläpp
5	✘	✘	✔	Nätöverspänning	Nätspänningen är för hög	Kontrollera nätspänningen och jämför med svetsströmskällans anslutningsspänningar
6	✘	✘	✔	Nätunderspänning	Nätspänningen är för låg	
7	✘	✔	✘	Kylmedelsbrist	För lågt flöde ( $\leq 0,7$ l/min) / ( $\leq 0,18$ gal./min) <sup>[1] [3]</sup>	Kontrollera kylmedelsflödet, rengör vattenkylaren, åtgärda knäckar på slangpaketet, anpassa flödeströskeln
					För lite kylmedel	Fyll på kylmedel
					Pumpen går inte	Vrid runt pumpaxeln
					Luft i kylmedelskretsen	Avlufta kylmedelskretsen

Err	Kategori			Fel	Möjlig orsak	Åtgärd
	a)	b)	c)			
					Slangpaketet är inte helt fyllt med kylmedel	Starta/stäng av aggregatet (pumpen går i 2 min)
					Drift med gaskyld svetsbrännare	Anslut kylmedelstilloppet och kylmedelsreturen (använd slangbrygga), avaktivera vattenkylaren
					Automatsäkring har löst ut <sup>[4]</sup>	Återställ automatsäkringen genom att trycka på den
8	✓	✓	✗	Skyddsgasfel <sup>[2]</sup>	Ingen skyddsgas Förtrycket för lågt	Kontrollera skyddsgasförsörjningen Åtgärda knäckar på slangpaketet, börvärde: 4-6 bar förtryck
9	✗	✗	✓	Sek. överspänning	Överspänning vid utgången: Inverterfel	Informera kundtjänst
10	✗	✗	✓	Jordslutning (PE-fel)	Förbindelse mellan svetstråd och aggregathöljet	Koppla från den elektriska anslutningen
11	✓	✓	✗	Snabbfrånkoppling	Borttagning av den logiska signalen "Robot redo" under processen	Åtgärda fel på den överlagrade styrningen
22	✓	✗	✗	Övertemperatur kylmedel <sup>[3]</sup>	Kylmedlet överhettat ( $\geq 70\text{ °C}/\geq 158\text{ °F}$ ) <sup>[1]</sup> uppmätt i kylmedelsreturen	Låt svetsströmskällan svalna (huvudbrytaren på "1")
					Fläkten blockerad, smutsig eller defekt	Kontrollera fläkten, rengör eller byt den
					Luftinsläpp eller -utsläpp blockerat	Kontrollera luftinsläpp och -utsläpp
32	✗	✗	✓	Fel I>0 <sup>[3]</sup>		Informera kundtjänst
33	✗	✗	✓	Fel U-ÄR <sup>[3]</sup>	Kortslutning i svetsströmkretsen före svetsning	Ta bort kortslutning i svetsströmkretsen, ta bort extern givarspänning
38	✗	✗	✓	Fel I-ÄR <sup>[3]</sup>	Kortslutning i svetsströmkretsen före svetsning	Ta bort kortslutning i svetsströmkretsen
48	✗	✓	✗	Tändfel	Under en processtart med automatiserat aggregat skedde ingen tändning	Kontrollera trådmatningen. Kontrollera anslutningarna av lastkabeln i svetsströmkretsen. Rengör vid behov korroderade ytor på arbetsstycket före svetsningen
49	✗	✓	✗	Ljusbågsbrott	Under svetsning med en automatiserad anläggning inträffade ett ljusbågsbrott	Kontrollera trådmatningen, anpassa svetsshastigheten.
51	✓	✗	✗	Nödstopp	Svetsströmskällans nödstoppskrets aktiverades.	Avaktivera åter aktiveringen av nödstoppskretsen (frige skyddskretsen)
52	✗	✗	✓	Ingen trådmatarenhet	Ingen trådmatarenhet identifierades efter tillkoppling av den automatiserade anläggningen	Kontrollera resp. anslut styrledningarna till trådmatarenheterna. Korrigera ID-nummer för den automatiska trådmatarenheten (vid 1DV: säkerställ nummer 1, vid 2DV ska en trådmatarenhet ha nummer 1 och en trådmatarenhet ha nummer 2)

Err	Kategori			Fel	Möjlig orsak	Åtgärd
	a)	b)	c)			
53	✗	✓	✗	Ingen trådmatarenhet 2	Trådmatarenhet 2 ej identifierad	Kontrollera resp. anslut styrledningarna till trådmatarenheterna
54	✗	✗	✓	VRD-fel <sup>[2]</sup>	Fel tomgångsspänningsreducering	koppla ev. från extern enhet från svetsströmkretsen, kontakta service
55	✗	✓	✗	DV-överström	Överström registrerad på trådmatningsdrift	Lägg inte trådledaren med små radier, kontrollera att tråden enkelt passerar genom trådledaren
56	✗	✗	✓	Bortfall nätfas	Avbrott på en fas i nätspänningen	Kontrollera nätanslutning, nätkontakt och nåtsäkringar
57	✗	✓	✗	Varvräknarfel slave	Störning av trådmatarenheten (Slave-drift)	Kontrollera anslutningar, ledningar, förbindelser
					Varaktig överbelastning av trådmatningen (Slave-drift)	Lägg inte trådledaren med små radier, kontrollera att tråden enkelt passerar genom trådledaren
58	✗	✓	✗	Kortslutning	Kontrollera svetsströmkretsen avseende kortslutning	Kontrollera svetsströmkretsen, lägg bort svetsbrännaren isolerat
59	✗	✗	✓	Inkompatibelt aggregat	Ett aggregat som är anslutet till systemet är inte kompatibelt	Koppla från det inkompatibla aggregatet från systemet
60	✗	✗	✓	Inkompatibel programvara	Programvaran till ett aggregat är inte kompatibel	Informera kundtjänst
61	✗	✓	✗	Svetsövervakning	Det faktiska värdet för en svetsparameter ligger utanför angivna toleranser	Håll toleranserna, anpassa svetsparametrarna
62	✗	✗	✓	Systemkomponenter <sup>[3]</sup>	Systemkomponenter hittades inte	Informera kundtjänst

<sup>[1]</sup> från fabrik


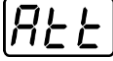
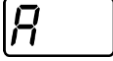
<sup>[2]</sup> tillval

<sup>[3]</sup> endast maskinserie Titan XQ, Phoenix XQ, Taurus XQ

<sup>[4]</sup> ej maskinserie Titan XQ, Phoenix XQ, Taurus XQ

## 7.2 Varningsmeddelanden

Ett varningsmeddelande visas enligt följande beroende av aggregatdisplayens visningsmöjligheter:

Visningstyp – aggregatstyrning	Visning
Grafisk display	
två 7-segments-displayer	
en 7-segments-display	

De möjliga orsakerna till varningen anges med motsvarande varningsnummer (se tabell).

- Om flera varningar uppstår visas dessa efter varandra.
- Notera aggregatvarningarna och uppge dessa för servicepersonalen vid behov.

Nr	Varning	Möjlig orsak
1	Övertemperatur	Risk för fränkoppling på grund av övertemperatur inom kort.
4	Skyddsgas <sup>[2]</sup>	Kontrollera skyddsgasförsörjningen.
5	Kylmedelsflöde <sup>[3]</sup>	Flöde ( $\leq 0,7$ l/min/ $\leq 0,18$ gal./min) <sup>[1]</sup>
6	Lite tråd	Det är bara lite tråd kvar på spolen.
7	CAN-bussen fungerar inte	Trådmatarenheten ej ansluten, automatsäkring för trådmatarmotorn (återställ den utlösta säkringen).
8	Svetsströmkrets	Svetsströmkretsens induktans är för hög för den valda svetsuppgiften.
10	Delinverter	En eller flera delinverterar levererar ingen svetsström.
11	Övertemperatur kylmedel <sup>[3]</sup>	Kylmedel ( $\geq 65$ °C/ $\geq 149$ °F) <sup>[1]</sup>
12	Svetsövervakning	Det faktiska värdet för en svetsparameter ligger utanför angivna toleranser.
13	Kontaktfel	Motståndet är för stort i svetsströmkretsen. Kontrollera jordanslutningen.
32	Varvräknarfel	Störning av trådmatarenheten, varaktig överbelastning av trådmatningen.
33	DV-överström	Överström för trådmatningens huvuddrivning.
34	JOB okänt	JOB-valet genomfördes inte eftersom JOB-numret är okänt.
35	DV-överström slave	Överbelastning av slav-trådmatningsdrivningen (främre drivning push/push-system eller mellandrivning).
36	Varvräknarfel slave	Störning av trådmatningsdrivningen, varaktig överbelastning av slav-trådmatningsdrivningen (främre drivning push/push-system eller mellandrivning).
37	FST-bussen fungerar inte	Trådmatarenheten ej ansluten, automatsäkring för trådmatarmotorn (återställ den utlösta säkringen).

<sup>[1]</sup> fabriksinställning

<sup>[2]</sup> tillval

<sup>[3]</sup> endast maskinserie Titan XQ, Phoenix XQ, Taurus XQ

## 7.3 Checklista för åtgärdande av fel

En grundläggande förutsättning för felfri funktion är en till det använda materialet och processgasen passande aggregatutrustning!

Teckenförklaring	Symbol	Beskrivning
	↗	Fel/Orsak
	✘	Åtgärd

## Funktionsstörningar

- ✓ Nätsäkringen löser ut – olämplig nätsäkring
  - ✘ Använd rekommenderad nätsäkring >se *kapitel 8*.
- ✓ Aggregatet startar inte upp efter start (maskinfläkt och kylmedelspump fungerar inte).
  - ✘ Anslut styrledningen till trådmatarenheten.
- ✓ Alla signallampor på aggregatstyrningen lyser efter tillkoppling
- ✓ Inga signallampor på aggregatstyrningen lyser efter tillkoppling
- ✓ Ingen svetseffekt
  - ✘ Fasbortfall > Kontrollera nätanslutningen (säkringarna)
- ✓ Aggregatet startar permanent om
- ✓ Trådmatarenhet fungerar inte
- ✓ Systemet startar inte upp
  - ✘ Upprätta styrledningsförbindelserna resp. kontrollera att installationen är korrekt.
- ✓ Lösa svetsströmsanslutningar
  - ✘ Spänn strömanslutningarna på brännarsidan och/eller till arbetsstycket
  - ✘ Skruva fast kontaktröret och dyshållare ordentligt

## Signallampan "Samlingsstörning" lyser

- ✓ Övertemperatur svetsaggregat
  - ✘ Låt aggregatet svalna i inkopplat tillstånd.
- ✓ Svetsströmsövervakningsanordningen har löst ut (vagabonderande svetsströmmar flyter över skyddsledaren). Fel måste återställas genom fränkoppling och förnyad tillkoppling av aggregatet.
  - ✘ Svetstråden vidrör elektriskt ledande delar av höljet (kontrollera trådstyrningen, har svetstråden hoppat av elektrodlobben?).
  - ✘ Kontrollera att återledarkabeln är ordentligt fastsatt. Sätt fast återledarkabelns strömklämma så nära ljusbågen som möjligt.

## Signallampan för övertemperatur lyser

- ✓ Övertemperatur svetsaggregat
  - ✘ Låt aggregatet svalna i inkopplat tillstånd.

## Kylmedelsfel/inget kylmedelsflöde

- ✓ Otillräcklig kylmedelsflöde
  - ✘ Kontrollera kylmedelsnivån och fyll på kylmedel om det behövs
- ✓ Luft i kylmedelskretsen
  - ✘ Avluftning av kylmedelskretsen >se *kapitel 7.4*

**Trådmatningsproblem**

- ✓ Trådspolssupphängningen sliten (trådmatarrullar måste sitta fast på hållaren och får inte ha något spel)
  - ✗ Byt trådspolssupphängningen (092-002960-E0000) >se *kapitel 10.1.4*
- ✓ Kontaktdysa tilltäppt
  - ✗ Rengör, spruta in med svetskyddssprej och byt ut vid behov.
- ✓ Inställning spolbroms >se *kapitel 5.2.4.4*
  - ✗ Kontrollera resp. korriger inställningarna
- ✓ Inställning tryckenheter >se *kapitel 5.2.4.3*
  - ✗ Kontrollera resp. korriger inställningarna
- ✓ Uppslitna trådullar
  - ✗ Kontrollera och byt ut vid behov
- ✓ Matarmotor utan försörjningsspänning (automatsäkring löst ut pga. överbelastning)
  - ✗ Återställ den utlösta säkringen (på strömkällans baksida) genom att trycka på knappen.
- ✓ Knäckta slangpaket
  - ✗ Lägg ut brännarens slangpaket sträckt
- ✓ Trådstyrningskärnan eller -spiralen smutsig eller uppsliten
  - ✗ Rengör kärnan eller spiralen, byt ut knäckta eller uppslitna kärnor.

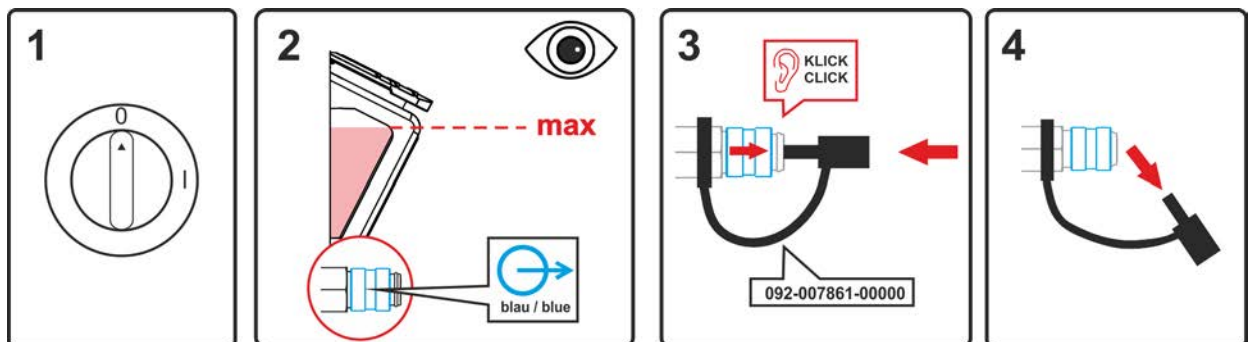
**7.4 Avluftning av kylmedelskretsen**

Bild. 7.1

- Koppla från aggregatet och fyll kylmedelstanken till max-nivån.
- Spärra snabbkopplingen med lämpligt hjälpmedel (anslutning öppen).

**Använd alltid den blå kylmedelsanslutningen som ligger så djupt som möjligt i kylmedelssystemet (nära kylmedelstanken) för avluftning av kylsystemet!**

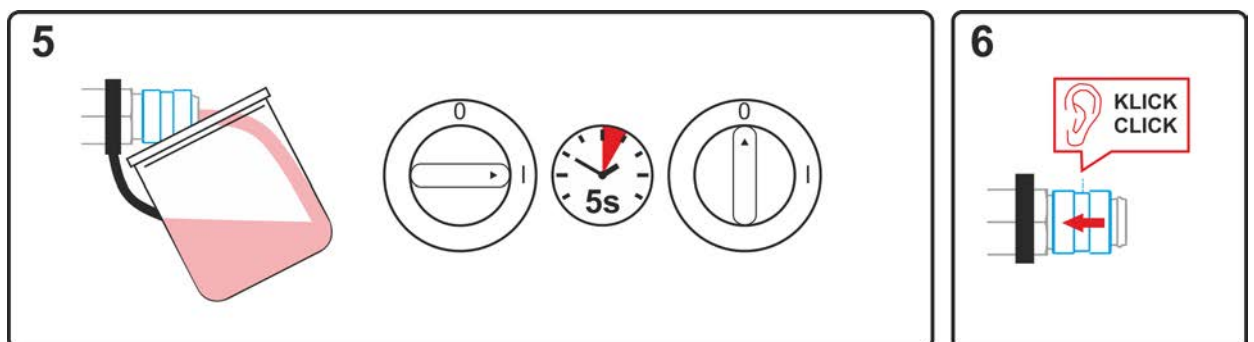


Bild. 7.2

- Placera lämplig uppsamlingsbehållare för uppsamling av utläckande kylvätska vid snabbkopplingen och starta aggregatet i ungefär fem sekunder.
- Spärra snabbkopplingen igen genom att dra tillbaka förslutningsringen.

### 7.5 Dra igång pumpaxeln (kylmedelskretsen)

Längre stilleståndstider och föroreningar i kylmedlet kan leda till att kylaggregatets kylmedelpump blockerats.

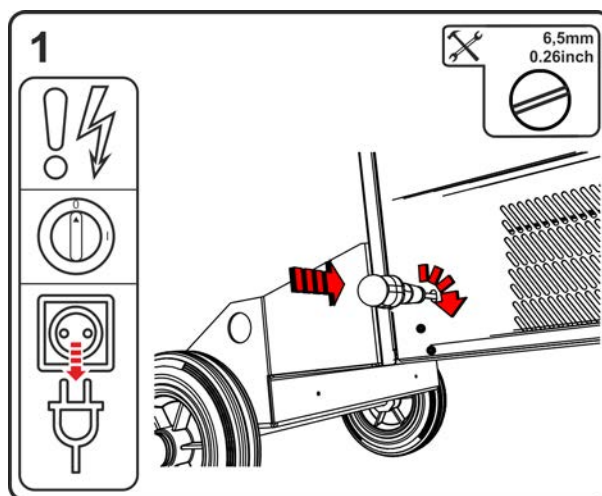


Bild. 7.3

- Koppla från aggregatet på huvudbrytaren.
- Ta av nätkontakten.
- Stick in en flat skruvmejsel med en maximalt 6,5 mm bred klinga genom serviceöppningen i mitten av pumpaxeln. Vrid nu skruvmejseln medurs tills pumpaxeln går lätt igen.
- Ta bort skruvmejseln.
- Sätt i nätkontakten i ett lämpligt uttag när svetsmaskinen är avstängt.
- Slå på strömkällan med huvudströmbrytaren.



## 8 Tekniska data

Effektuppgifter och garanti endast i kombination med original reserv- och förslitningsdelar!

### 8.1 Mått och vikte

		F06R1/R2		F06RS		F06P	
Mått (l x b x h)		mm	tum	mm	tum	mm	tum
l		1152	45.3	854	33.6	854	33.6
b		686	27.0	590	23.2	400	15.7
h		976	38.4	976	38.4	881	34.7
Vikt <sup>[1]</sup>		kg	lb	kg	lb	kg	lb
F06G	☐	116	255.7	105,8	233.2	90,6	199,7
F06W	⊖	131	288.8	120,8	266.3	105,6	232,8

<sup>[1]</sup> Alla vikter gäller för aggregatversioner med 5 m (16.4 ft.) nätanslutningskabel. Vid versioner med längre nätanslutningskabel ökar vikten.  
 10 m (32.8 ft.) = +2,5 kg (5.5 lb.)  
 15 m (49.2 ft.) = +5,0 kg (11.0 lb.)

**8.2 Kylning av svetsbrännaren**

<b>Brännarkylning</b>	<b>F06W</b>
Kyleffekt vid 1 l/min (+25 °C/77 °F)	1,5 KW
Max. pumpflöde	5 l/min 1.3 gal./min
max. transporthöjd	35 m 115 ft.
max. pumptryck	3,5 bar 0.35 MPa
Pump	Cirkulationspump
max. tankvolym	8 l 2.1 gal.
Flödesövervakning	
Felgräns	0,7 l/min 0.18 gal./min
Varningsgräns	Felgräns +0,3 l/min Felgräns +0.08 gal./min
Temperaturövervakning	
Felgräns	70°C 158°F
Varningsgräns	Felgräns -5 °C Felgräns -23°F

## 8.3 Effektdata

### 8.3.1 Titan XQ 350 C puls

	MIG/MAG	Manuell elektrosvetsning	TIG
Svetsström (I <sub>2</sub> )	5 A till 350 A		
Inställningsområde svetsström (U <sub>2</sub> )	14,3 V till 31,5 V	20,2 V till 34,0 V	10,2 V till 24,0 V
Intermittens vid 40° C <sup>[1]</sup>			
80 % / 100%	350 A / 320 A		
Nätspänning	3 x 380-400 V / 3 x 440-460 V / 3 x 480-500 V		
Tolerancja / Nät säkring <sup>[2]</sup> / Frekvens	-25 % till +20 % / 3 x 25 A / 50/60 Hz (380-400 V)		
	-25 % till +15 % / 3 x 20 A / 50/60 Hz (440-460 V)		
	-25 % till +10 % / 3 x 20 A / 50/60 Hz (460-500 V)		
Tomgångsspänning (U <sub>0</sub> )	82 V (380-400 V)		
	94 V (440-460 V)		
	102 V (460-500 V)		
max. Anslutningseffekt (S <sub>1</sub> )			
Gaskylid (F06G)	14,3 kVA	15,4 kVA	10,9 kVA
Vattenkylid (F06W)	14,7 kVA		11,3 kVA
Generatoreffekt (rek.)	21 kVA		
Upptagen effekt P <sub>0</sub> <sup>[3]</sup>	25 W		
Maximal nätimpedans (@PCC) <sup>[4]</sup>	107 mohm		
cos fi / Verkningsgrad	0,99 / 88 %		
Skyddsklass / Överspänningsklass	I / III		
Nedsmutningsgrad / Isoleringsklass	3 / H		
Kapslingsklass / Jordfelsbrytare	IP 23 / Typ B (rekommenderas)		
Bullernivå <sup>[5]</sup>	<70 dB(A)		
Omgivningstemperatur <sup>[6]</sup>	-25 °C till +40 °C		
Aggregatkylning / brännarkylning	Fläkt (AF) / gas eller vatten		
Nätanslutningsledning	H07RN-F4G6		
Återledarkabel (min.) / EMC-klass	70 mm <sup>2</sup> / A		
Trådmatningshastighet	0,5 m/min till 25m/min		
Trådmatningsrullar från fabrik / Drift	1,0-1,2 mm för ståltråd / 4 rullar (37 mm)		
Elektrodbobinens diameter	standardiserade elektrodbobiner upp till 300 mm		
Svetsbrännaranslutning	Euro centralanslutning		
Säkerhetsmärkning	☐ / CE / EAC		
Tillämpade normer	se intyg om överensstämmelse (maskindokumentation)		

<sup>[1]</sup> Belastningsperiod: 10 min (60 % intermittens ± 6 min svetsning, 4 min paus).

<sup>[2]</sup> Smältsäkringar rekommenderas DIAZED xxA gG. Vid användning av automatsäkringar ska utlösningsskarakteristik "C" användas!

<sup>[3]</sup> Effekt i viloläge utan trådmatarenhet.

<sup>[4]</sup> Denna svetsanordning överensstämmer inte med IEC 61000-3-12. Om den ansluts till ett allmänt lågspänningssystem ansvarar den som installerar eller använder svetsutrustningen för att kontakta elleverantören för att säkerställa att svetsutrustningen får anslutas.

<sup>[5]</sup> Bullernivå vid tomgång och under drift vid normlast enligt IEC 60974- 1 i maximal arbetspunkt.

<sup>[6]</sup> Omgivningstemperaturen beroende av kylmedlet! Beakta kylmedelstemperaturen!

## 8.3.2 Titan XQ 400 C puls

	MIG/MAG	Manuell elektrosvetsning	TIG
Svetsström (I <sub>2</sub> )	5 A till 400 A		
Inställningsområde svetsström (U <sub>2</sub> )	14,3 V till 34 V	20,2 V till 36,0 V	10,2 V till 26,0 V
Intermittens vid 40° C <sup>[1]</sup>	400 A (60 %) / 350 A (80 %) / 320 A 100%		
Nätspänning	3 x 380-400 V / 3 x 440-460 V / 3 x 480-500 V		
Frekvens	50/60 Hz		
Tolerancja / Näsäkring <sup>[2]</sup>	-25 % till +20 % / 3 x 25 A (380-400 V)		
	-25 % till +15 % / 3 x 20 A (440-460 V)		
	-25 % till +10 % / 3 x 20 A (460-500 V)		
Tomgångsspänning (U <sub>0</sub> )	82 V (380-400 V)		
	94 V (440-460 V)		
	102 V (460-500 V)		
max. Anslutningseffekt (S <sub>1</sub> )			
Gaskyld (F06G)	17,6 kVA	18,6 kVA	13,5 kVA
Vattenkyld (F06W)	18,0 kVA		13,9 kVA
Generatoreffekt (rek.)	25 kVA		
Upptagen effekt P <sub>0</sub> <sup>[3]</sup>	35 W		
Maximal nätimpedans (@PCC) <sup>[4]</sup>	120 mohm		
cos φ / Verkningsgrad	0,99 / 88 %		
Skyddsklass / Överspänningsklass	I / III		
Nedsmutningsgrad / Isoleringsklass	3 / H		
Kapslingsklass / Jordfelsbrytare	IP 23 / Typ B (rekommenderas)		
Bullernivå <sup>[5]</sup>	<70 dB(A)		
Omgivningstemperatur <sup>[6]</sup>	-25 °C till +40 °C		
Aggregatkylning / brännarkylning	Fläkt (AF) / gas eller vatten		
Nätanslutningsledning	H07RN-F4G6		
Återledarkabel (min.) / EMC-klass	70 mm <sup>2</sup> / A		
Trådmatningshastighet	0,5 m/min till 25m/min		
Trådmatningsrullar från fabrik / Drift	1,0-1,2 mm för ståltråd / 4 rullar (37 mm)		
Elektrodbobinens diameter	standardiserade elektrodbobiner upp till 300 mm		
Svetsbrännaranslutning	Euro centralanslutning		
Säkerhetsmärkning	[S] / CE / ENEC		
Tillämpade normer	se intyg om överensstämmelse (maskindokumentation)		

<sup>[1]</sup> Belastningsperiod: 10 min (60 % intermittens  $\triangleq$  6 min svetsning, 4 min paus).

<sup>[2]</sup> Smältsäkringar rekommenderas DIAZED xxA gG. Vid användning av automatsäkringar ska utlösningsskarakteristik "C" användas!

<sup>[3]</sup> Effekt i viloläge utan trådmatarenhet.

<sup>[4]</sup> Denna svetsanordning överensstämmer inte med IEC 61000-3-12. Om den ansluts till ett allmänt lågspänningssystem ansvarar den som installerar eller använder svetsutrustningen för att kontakta elleverantören för att säkerställa att svetsutrustningen får anslutas.

<sup>[5]</sup> Bullernivå vid tomgång och under drift vid normlast enligt IEC 60974- 1 i maximal arbetspunkt.

<sup>[6]</sup> Omgivningstemperaturen beroende av kylmedlet! Beakta kylmedelstemperaturen!

## 9 Tillbehör

Effektberoende tillbehörskomponenter som svetsbrännare, återledarkablar, elektrodhållare eller mellanslangpaket får du hos din återförsäljare.

### 9.1 Allmänt tillbehör

Typ	Benämning	Artikelnummer
KLF-L1-L2-L3-PE	Dekal på nätkabeln	094-023697-00000
DM 842 Ar/CO2 230bar 30l D	Tryckreducerventil med manometer	394-002910-00030
32A 5POLE/CEE	Aggregatstickkontakt	094-000207-00000

### 9.2 Kylning av svetsbrännaren

Typ	Benämning	Artikelnummer
HOSE BRIDGE UNI	Slangbrygga	092-007843-00000

#### 9.2.1 Kylvätska – typ blueCool

Typ	Benämning	Artikelnummer
blueCool -10 5 l	Kylvätska till -10 °C (14 °F), 5 l	094-024141-00005
blueCool -10 25 l	Kylvätska till -10 °C (14 °F), 25 l	094-024141-00025
blueCool -30 5 l	Kylvätska till -30 °C (22 °F), 5 l	094-024142-00005
blueCool -30 25 l	Kylvätska till -30 °C (22 °F), 25 l	094-024142-00025
FSP blueCool	Frostskyddsprovare	094-026477-00000

#### 9.2.2 Kylvätska – typ KF

Typ	Benämning	Artikelnummer
KF 23E-5	Kylvätska till -10 °C (14 °F), 5 l	094-000530-00005
KF 23E-200	Kylvätska (-10 °C), 200 liter	094-000530-00001
KF 37E-5	Kylvätska till -20 °C (4 °F), 5 l	094-006256-00005
KF 37E-200	Kylvätska (-20 °C), 200 l	094-006256-00001
TYP1	Frostskyddsprovare	094-014499-00000

### 9.3 Fjärrstyrning, 7-polig

Typ	Benämning	Artikelnummer
RC XQ Expert 2.0 2 m	Fjärrstyrning Expert XQ 2.0 styrning	090-008824-00002
RC XQ Expert 2.0 5 m	Fjärrstyrning Expert XQ 2.0 styrning	090-008824-00005
RC XQ Expert 2.0 10 m	Fjärrstyrning Expert XQ 2.0 styrning	090-008824-00010
RC XQ Expert 2.0 15 m	Fjärrstyrning Expert XQ 2.0 styrning	090-008824-00015

#### 9.3.1 Förlängningskabel

Typ	Benämning	Artikelnummer
FRV 7POL 0.5 m	Anslutnings-förlängningskabel	092-000201-00004
FRV 7POL 1 m	Anslutnings-förlängningskabel	092-000201-00002
FRV 7POL 5 m	Anslutnings-förlängningskabel	092-000201-00003
FRV 7POL 10 m	Anslutnings-förlängningskabel	092-000201-00000
FRV 7POL 15M	Anslutnings-förlängningskabel	092-000201-00005
FRV 7POL 20 m	Anslutnings-förlängningskabel	092-000201-00001
FRV 7POL 25M	Anslutnings-förlängningskabel	092-000201-00007

### 9.4 Fjärrstyrning, 19-polig

Typ	Benämning	Artikelnummer
R10 19POL	Fjärrstyrning	090-008087-00000
RG10 19POL 5M	Fjärrstyrning, inställning av trådhastighet, svetsspänningskorrigerig	090-008108-00000
R20 19POL	Fjärrstyrning programomkoppling	090-008263-00000

### 9.4.1 Anslutningskablar

Typ	Benämning	Artikelnummer
RA5 19POL 5M	Anslutningskabel t ex för fjärrstyrning	092-001470-00005
RA10 19POL 10m	Anslutningskabel t ex för fjärrstyrning	092-001470-00010
RA20 19POL 20m	Anslutningskabel t ex för fjärrstyrning	092-001470-00020

### 9.4.2 Förlängningskabel

Typ	Benämning	Artikelnummer
RV5M19 19POL 5M	Förlängningskabel	092-000857-00000
RV5M19 19POL 10M	Förlängningskabel	092-000857-00010
RV5M19 19POL 15M	Förlängningskabel	092-000857-00015
RV5M19 19POL 20M	Förlängningskabel	092-000857-00020

### 9.5 Alternativ

Typ	Benämning	Artikelnummer
ON Filter F06	Smutsfilter för luftintag	092-003337-00000
ON Shock Protect F06	Påkörningsskydd	092-003334-00000
ON TS F06 R	Brännarfäste, höger	092-003335-00000
ON TS F06 L	Brännarfäste, vänster	092-003360-00000
ON SH F06 L	Scannerfäste, vänster	092-003434-00000
ON PS F06 1D01	Vridkonsol för en trådmatarenhet	092-003330-00000
ON PS F06 1D02	Vridkonsol för en IC-trådmatarenhet	092-003332-00000
ON PS EXT D01	Kompletteringsats: Förlängning av svarvdorn, för fäste av en trådmatarenhet med hjulsats ON WAK D01	092-002871-00000

### 9.6 Datorkommunikation

Typ	Benämning	Artikelnummer
PC300 XQ Set	PC300.Net svetsparameterprogram, set inkl. kabel och gränssnitt SECINT X10 USB	090-008777-00000
ON WLG-EX	WiFi-gateway i extern kapsling	090-008790-00502
ON LG-EX	LAN-gateway i extern kapsling	090-008789-00502

### 9.7 Komponentidentifikation

Typ	Benämning	Artikelnummer
SCAN BC 8Pol	Strekkodsläsare	090-008823-00000

## 10 Förslitningsdelar

Effektuppgifter och garanti endast i kombination med original reserv- och förslitningsdelar!

### 10.1 Trådmatningsrullar

#### 10.1.1 Trådmatningsrullar för ståltråd

Typ	Benämning	Artikelnummer
FE 4R 0.6 MM/0.023 INCH LIGHT PINK	Matarrulleset, 37 mm, 4 rullar, V-not för stål, rostfritt stål och lödning	092-002770-00006
FE 4R 0.8-1.0MM / 0.03-0.04 INCH BLUE/WHITE	Matarrulleset, 37 mm, 4 rullar, V-not för stål, rostfritt stål och lödning	092-002770-00009
FE 4R 1.0-1.2MM / 0.04-0.045 INCH BLUE/RED	Matarrulleset, 37 mm, 4 rullar, V-not för stål, rostfritt stål och lödning	092-002770-00011
FE 4R 1.4 MM/0.052 INCH GREEN	Matarrulleset, 37 mm, 4 rullar, V-not för stål, rostfritt stål och lödning	092-002770-00014
FE 4R 1.6 MM/0.06 INCH BLACK	Matarrulleset, 37 mm, 4 rullar, V-not för stål, rostfritt stål och lödning	092-002770-00016
FE 4R 2.0 MM/0.08 INCH GREY	Matarrulleset, 37 mm, 4 rullar, V-not för stål, rostfritt stål och lödning	092-002770-00020
FE 4R 2.4 MM/0.095 INCH BROWN	Matarrulleset, 37 mm, 4 rullar, V-not för stål, rostfritt stål och lödning	092-002770-00024
FE 4R 2.8 MM/0.11 INCH LIGHT GREEN	Matarrulleset, 37 mm, 4 rullar, V-not för stål, rostfritt stål och lödning	092-002770-00028
FE 4R 3.2 MM/0.12 INCH VIOLET	Matarrulleset, 37 mm, 4 rullar, V-not för stål, rostfritt stål och lödning	092-002770-00032

#### 10.1.2 Trådmatningsrullar för aluminiumtråd

Typ	Benämning	Artikelnummer
AL 4R 0.8 MM/0.03 INCH WHITE/YELLOW	Matarrullesats, 37 mm, för aluminium	092-002771-00008
AL 4R 1.0 MM/0.04 INCH BLUE/YELLOW	Matarrullesats, 37 mm, för aluminium	092-002771-00010
AL 4R 1.2 MM/0.045 INCH RED/YELLOW	Matarrullesats, 37 mm, för aluminium	092-002771-00012
AL 4R 1.6 MM/0.06 INCH BLACK/YELLOW	Matarrullesats, 37 mm, för aluminium	092-002771-00016
AL 4R 2.0 MM/0.08 INCH GREY/YELLOW	Matarrulleset, 37 mm, för aluminium	092-002771-00020
AL 4R 2.4 MM/0.095 INCH BROWN/YELLOW	Matarrulleset, 37 mm, för aluminium	092-002771-00024
AL 4R 2.8 MM/0.110 INCH LIGHT GREEN/YELLOW	Matarrulleset, 37 mm, för aluminium	092-002771-00028
AL 4R 3.2 MM/0.125 INCH VIOLET/YELLOW	Matarrulleset, 37 mm, för aluminium	092-002771-00032



## 10.1.3 Trådmatningsrullar för rörtråd

Typ	Benämning	Artikelnummer
FUEL 4R 0.8 MM/0.03 INCH WHITE/ORANGE	Matarrulleaset, 37 mm, 4 rullar, V-not/räffla för rörtråd	092-002848-00008
FUEL 4R 1.0 MM/0.04 INCH BLUE/ORANGE	Matarrulleaset, 37 mm, 4 rullar, V-not/räffla för rörtråd	092-002848-00010
FUEL 4R 1.2 MM/0.045 INCH RED/ORANGE	Matarrulleaset, 37 mm, 4 rullar, V-not/räffla för rörtråd	092-002848-00012
FUEL 4R 1.4 MM/0.052 INCH GREEN/ORANGE	Matarrulleaset, 37 mm, 4 rullar, V-not/räffla för rörtråd	092-002848-00014
FUEL 4R 1.6 MM/0.06 INCH BLACK/ORANGE	Matarrulleaset, 37 mm, 4 rullar, V-not/räffla för rörtråd	092-002848-00016
FUEL 4R 2.0 MM/0.08 INCH GREY/ORANGE	Matarrulleaset, 37 mm, 4 rullar, V-not/räffla för rörtråd	092-002848-00020
FUEL 4R 2.4 MM/0.095 INCH BROWN/ORANGE	Matarrulleaset, 37 mm, 4 rullar, V-not/räffla för rörtråd	092-002848-00024

## 10.1.4 Trådstyrning

Typ	Benämning	Artikelnummer
DV X	Sats med trådmatarrullhållare	092-002960-E0000
SET DRAHTFUERUNG	Trådmatningsset	092-002774-00000
ON WF 2,0-3,2mm eFeed	Tillval för eftermontering, trådstyrning för trådar på 2,0–3,2 mm, eFeed-matning	092-019404-00000
SET IG 4x4 1.6mm BL	Trådföringsnippel set	092-002780-00000
GUIDE TUBE L105	Styrrör	094-006051-00000
CAPTUB L=107 mm; Ø ≤ 1,6 mm	Kapillärör	094-006634-00000
CAPTUB L=105 mm; Ø ≤ 2,4 mm	Kapillärör	094-021470-00000

## 11 Bilaga

### 11.1 Återförsäljarsökning

Sales & service partners  
[www.ewm-group.com/en/specialist-dealers](http://www.ewm-group.com/en/specialist-dealers)



"More than 400 EWM sales partners worldwide"