



RO

Sursă de curent de sudare

Titan XQ 400 AC puls D

099-005607-EW509

Respectați documentele suplimentare referitoare la sistem!

03.05.2021

**Register now
and benefit!
Jetzt Registrieren
und Profitieren!**

www.ewm-group.com



Instrucțiuni generale

AVERTISMENT



Citiți instrucțiunile de operare!

Instrucțiunile de operare prezintă modul de utilizare în condiții de siguranță a produselor.

- Citiți și respectați instrucțiunile de operare corespunzătoare tuturor componentelor sistemului, în special instrucțiunile de siguranță și avertismentele!
- Respectați normele de prevenire a accidentelor și dispozițiile specifice țării!
- Instrucțiunile de operare trebuie păstrate la locul de utilizare a aparatului.
- Plăcuțele cu indicații de siguranță și cele de avertizare oferă informații despre potențialele pericole.
Acestea trebuie să fie ușor de recunoscut și lizibile în permanență.
- Aparatul a fost fabricat în conformitate cu stadiul actual al tehnologiei și cu prevederile, respectiv normele în vigoare și poate fi utilizat, întreținut și reparat numai de către persoane competente.
- Modificările tehnice, ca urmare a perfecționării tehnologiei aparatelor, pot conduce la un comportament diferit la sudură.

Dacă aveți întrebări referitoare la instalare, punere în funcțiune, operare, particularitățile locului de utilizare și destinație prevăzută pentru utilizare să consultați distribuitorul dvs. sau Serviciul nostru Clienți la +49 2680 181-0.

O listă a distribuitorilor autorizați se găsește la www.ewm-group.com/en/specialist-dealers.

Garantia în legătură cu utilizarea produsului se referă strict la funcționarea acestuia. Orice alt tip de garanție este exclusă. Aceasta limitare a garanției intră în vigoare la preluarea produsului și este recunoscută de utilizator.

Respectarea acestor instrucțiuni, utilizarea, întreținerea, condițiile de punere în funcțiune nu pot fi supra-vegate de producătorul produsului.

O instalare necorespunzătoare, poate duce la deteriorări ale produsului și pot periclita siguranța persoanelor. Din acest punct de vedere nu preluăm nici un fel de răspundere și garanție pentru pierderile, pagubele sau costurile datorate instalării și utilizării necorespunzătoare, lipsei de întreținere sau au în vreun fel legătura cu acestea.

Toate informațiile conținute în acest document au fost verificate cu atenție și se consideră că sunt corecte. Totuși, ne rezervăm dreptul de a face modificări pentru a corecta greșeli sau erori de redactare sau tipografice.

© **EWM AG**

Dr. Günter-Henle-Straße 8
56271 Mündersbach Germania
Tel: +49 2680 181-0, Fax: -244
Email: info@ewm-group.com
www.ewm-group.com

Dreptul de autor pentru acest document îi revine producătorului.

Reproducerea, chiar și numai a unor extrase, este permisă numai cu o aprobare în scris.

Conținutul acestui document a fost cercetat, examinat și editat cu atenție, dar rămâne totuși sub rezerva modificărilor, erorilor tipografice și greșelilor.

1 Cuprins

1	Cuprins	3
1	Cuprins	3
2	Pentru siguranța dumneavoastră	5
2.1	Indicații pentru utilizarea acestei documentații	5
2.2	Explicarea simbolurilor	6
2.3	Reglementări privind siguranța	7
2.4	Transport și instalare	10
3	Utilizare în mod corespunzător	12
3.1	Utilizarea și operarea exclusiv cu următoarele aparate	12
3.2	Domeniu de utilizare	12
3.3	Documente de referință	13
3.3.1	Garanție	13
3.3.2	Declaratie de conformitate	13
3.3.3	Sudură în zone cu risc electric ridicat	13
3.3.4	Documente de service (Piese de schimb și scheme de conexiuni)	13
3.3.5	Calibrare / validare	13
3.3.6	Parte a documentației complete	14
4	Descrierea aparatului – Privire de ansamblu	15
4.1	Configurarea utilajului	15
4.2	Vedere frontală / vedere laterală din dreapta	16
4.3	Vedere posterioară / vedere laterală din stânga	18
5	Design și funcționare	20
5.1	Transport și instalare	20
5.1.1	Macarale	20
5.1.2	Principiul de funcționare a macaralei	21
5.1.3	Condițiile mediului înconjurător	21
5.1.3.1	În funcțiune	21
5.1.3.2	Transport și depozitare	21
5.1.4	Răcirea aparatului	21
5.1.5	Conductorul de masă, generalități	22
5.1.6	Răcire pistol de sudură	22
5.1.6.1	Caracteristici funcționale	22
5.1.6.2	Răcire pistol permisă	22
5.1.6.3	Lungimea maximă a pachetului de furtunuri	23
5.1.6.4	Completare cu agent de răcire	24
5.1.7	Indicații pentru pozarea cablurilor de curent de sudură	25
5.1.8	Curenți de sudură vagabonzi	26
5.1.9	Alimentare cu gaz de protecție (Tub de gaz protector pentru aparate de sudare)	27
5.1.10	Conexiune reductor de presiune	27
5.1.11	Conexiunile de bază	28
5.1.11.1	Forma rețelei	28
5.2	Pornirea și diagnoza sistemului	29
5.3	Bara de stare cu LED - afișarea stării de funcționare	29
5.3.1	Capac de protecție, unitate de comandă utilaj	30
5.4	MIG/MAG-Sudură	31
5.4.1	Conectați pachetul de furtunuri intermediare la sursa de curent	31
5.4.2	Reductor de sarcină pachet furtunuri intermediare	32
5.4.3	Posibile puncte de fixare	32
5.4.3.1	Blocarea reductorului de sarcină	33
5.4.4	Conector pentru cablu masa	33
5.4.5	Reglarea cantității de gaz de protecție (test de gaz) / clătirea pachetului de furtunuri	34
5.4.6	Alegerea sarcinilor de sudură	34
5.5	Sudare WIG	35
5.5.1	Conectați pachetul de furtunuri intermediare la sursa de curent	35
5.5.2	Reductor de sarcină pachet furtunuri intermediare	36
5.5.3	Posibile puncte de fixare	36
5.5.3.1	Blocarea reductorului de sarcină	37

5.5.4	Conector pentru cablu masa.....	37
5.5.5	Alegerea sarcinilor de sudură.....	37
5.6	Sudare cu electrod învelit.....	38
5.6.1	Conectare suport electrozi și cablu masă.....	38
5.6.2	Alegerea sarcinilor de sudură.....	38
5.7	Telecomanda.....	38
5.8	Interfețe pentru automatizare.....	39
5.8.1	Suprafață de contact de automatizare.....	39
5.8.2	Interfață robot RINT X12.....	40
5.8.2.1	Interfața magistralei industriale BUSINT X11.....	40
5.9	Interfața PC.....	40
5.9.1	Racord.....	40
5.10	Identificarea componentei.....	40
5.11	Conexiune la rețea.....	41
6	Întreținere, îngrijire și eliminare.....	42
6.1	Generalități.....	42
6.2	Explicarea simbolurilor.....	43
6.3	Planul de întreținere.....	44
6.3.1	Filtru de praf.....	45
6.3.2	Înlocuirea agentului de răcire.....	46
6.3.3	Schimbătorul de căldură (răcirea pistolului de sudură).....	48
6.3.4	Sursa de curent (invertorul).....	49
6.3.5	Verificare anuală (Inspecție și verificare în timpul operării).....	50
6.4	Pozitionarea echipamentului.....	50
7	Remediere defecțiuni tehnice.....	51
7.1	Mesaje de eroare (sursa de putere).....	51
7.2	Mesaje de avertizare.....	55
7.3	Listă de verificare pentru remedierea defecțiunilor tehnice.....	56
7.4	Aerisirea circuitului de agent de răcire.....	58
7.5	Rotirea arborelui pompei (circuitul de agent de răcire).....	59
8	Date tehnice.....	60
8.1	Dimensiuni și greutate.....	60
8.2	Răcire pistol de sudură.....	61
8.3	Caracteristici.....	62
8.3.1	Hálózati feszültség 380-400V.....	62
8.3.2	Hálózati feszültség 440-460V.....	63
8.3.3	Hálózati feszültség 480-500V.....	64
9	Accesorii.....	65
9.1	Accesorii generale.....	65
9.2	Telecomandă, 7 pini.....	65
9.2.1	Cablu prelungitor.....	65
9.3	Telecomandă, 19 pini.....	65
9.3.1	Cablu de conectare.....	65
9.3.2	Cablu prelungitor.....	65
9.4	Opțiuni.....	66
9.5	Comunicare între calculatoare.....	66
9.6	Răcire pistol de sudură.....	66
9.6.1	Lichid de răcire - Tip blueCool.....	66
9.6.2	Lichid de răcire - Tip KF.....	67
10	Anexă.....	68
10.1	Căutare dealer.....	68

2 Pentru siguranța dumneavoastră

2.1 Indicații pentru utilizarea acestei documentații

PERICOL

Respectați cu strictețe metodele de lucru sau de exploatare, pentru a exclude rănirea gravă directă sau decesul persoanelor.

- Instrucțiunea de siguranță conține în titlul ei cuvântul-avertisment „PERICOL” însoțit de un simbol de avertizare.
- Pe lângă aceasta, pericolul este ilustrat la marginea paginii printr-o pictogramă.

AVERTISMENT

Respectați cu strictețe metodele de lucru sau de exploatare, pentru a exclude o posibilă rănire gravă sau decesul persoanelor.

- Instrucțiunea de siguranță conține în titlul ei cuvântul-avertisment „AVERTISMENT” însoțit de un simbol de avertizare.
- Pe lângă aceasta, pericolul este ilustrat la marginea paginii printr-o pictogramă.

ATENȚIE

Respectați cu precizie metodele de lucru sau de exploatare pentru a exclude posibila accidentare ușoară a persoanelor.

- Instrucțiunea de siguranță conține în titlul ei cuvântul-avertisment „ATENȚIE” însoțit de un simbol de avertizare.
- Pericolul este ilustrat la marginea paginii printr-o pictogramă.



Caracteristici tehnice, pe care utilizatorul trebuie să le respecte pentru a preveni pagubele sau deteriorarea aparatului.

Instrucțiunile și enumerările care vi se dau treptat, în legătură cu ce aveți de făcut în anumite situații, vă vor atrage atenția vizual, de exemplu:

- Introduceți și blocați fișa cablului de curent de sudură în priza corespunzătoare.

2.2 Explicarea simbolurilor

Simbol	Descriere	Simbol	Descriere
	Acordați atenție particularităților tehnice		Acționare și eliberare (atingere/tastare)
	Opirea aparatului		Eliberare
	Pornirea aparatului		Acționare și menținere în stare acționată
	incorect/nevalabil		Comutare
	corect/valabil		Rotire
	Intrare		Valoare numerică/setabilă
	Navigare		Martorul luminos se aprinde continuu în culoarea verde
	Ieșire		Martorul luminos se aprinde intermitent în culoarea verde
	Reprezentare în funcție de timp (exemplu: 4s așteptare/confirmare)		Martorul luminos se aprinde continuu în culoarea roșie
	Înterupere în reprezentare meniului (există și alte posibilități de setare)		Martorul luminos se aprinde intermitent în culoarea roșie
	Unealtă nenecesară/nu o utilizați		
	Unealtă necesară/utilizați-o		

2.3 Reglementări privind siguranța

AVERTISMENT



**Pericol de accidentare în cazul nerespectării instrucțiunilor de siguranță!
Nerespectarea instrucțiunilor de siguranță vă poate pune viața în pericol!**

- Citiți cu atenție instrucțiunile de siguranță din acest manual!
- Respectați normele de prevenire a accidentelor și dispozițiile specifice țării!
- Îndemnați persoanele din zona de lucru să respecte aceste norme!



Pericol de vătămare corporală din cauza tensiunii electrice!

La atingere, tensiunile electrice pot duce la electrocutări și arsuri cu risc de pierdere a vieții. Chiar și la atingerea pieselor sub tensiuni electrice mici există pericol de moarte.

- Nu atingeți direct niciuna din piesele parcurse de curent electric, cum ar fi mufele pentru curentul de sudură, electrozii sârmă, bară sau din tungsten!
- Depuneți pistolul de sudură și suportul electrodului întotdeauna izolat!
- Purtați echipamentul individual de protecție complet (în funcție de aplicație)!
- Deschiderea aparatului este permisă exclusiv personalului de specialitate expert!
- Nu se permite utilizarea aparatului pentru dezghețarea țevilor!



Pericol în cazul interconectării mai multor surse de curent!

În cazul în care trebuie ca mai multe surse de curent să fie interconectate în paralel sau în serie, nu este permisă efectuarea acestei operații decât de către un specialist calificat, conform standardului IEC 60974-9, „Instalare și utilizare” și a normelor de prevenire a accidentelor BGV D1 (fost VBG 15), respectiv conform dispozițiilor naționale specifice!

Pentru lucrările de sudură cu arc electric, instalațiile pot fi autorizate numai după ce se efectuează o testare, pentru a exista siguranța că nu va fi depășită tensiunea permisă de mers în gol.

- Solicitați ca racordarea aparatului să fie efectuată numai de către un specialist calificat!
- La scoaterea din funcțiune a surselor de curent individuale, toate liniile de curent de rețea și de curent pentru sudură trebuie să fie separate de sistemul de sudură general. (Pericol din cauza tensiunilor inverse!)
- Nu conectați împreună aparate de sudură cu inversare de polaritate (seria PWS) sau aparate pentru sudura cu curent alternativ (AC) deoarece, printr-o simplă eroare de operare, tensiunile de sudură pot fi însumate în mod nepermis.



Pericol de vătămare corporală cauzat de iradiere sau încălzire excesivă!

Radiația emisă de arcul electric duce la vătămări ale pielii și ochilor.

Contactul cu piesele de sudat încinse și cu scânteile conduce la arsuri.

- Utilizați un scut de protecție la sudare, respectiv o cască de protecție la sudare (în funcție de aplicație)!
- Purtați un echipament de protecție uscat (de exemplu, scut de protecție la sudare, mănuși etc.) în conformitate cu prevederile în vigoare în țara de utilizare!
- Protejați persoanele neparticipante împotriva radiației și pericolului de orbire, cu ajutorul unei cortine de protecție la sudare sau a unui ecran de protecție la sudare corespunzător!

AVERTISMENT



Pericol de accidentare din cauza îmbrăcăminte neadecvate!

Radiațiile, căldura și tensiunea electrică sunt surse de pericol de inevitabile în timpul sudării în arc electric. Utilizatorul trebuie să fie echipat cu un echipament individual de protecție (EIP) complet. Echipamentul de protecție trebuie să prevină următoarele riscuri:

- Dispozitiv de protecție a respirației contra substanțelor și amestecurilor periculoase pentru sănătate (gaze de ardere și vapori) sau luarea unor măsuri adecvate (aspirație etc.).
- Cască de protecție pentru sudori, cu dispozitiv de protecție adecvat contra radiațiilor ionizante (radiații IR și UV) și contra căldurii.
- Îmbrăcăminte de protecție pentru sudori (încălțăminte, mănuși și echipament pentru protecția corpului) pentru mediu de lucru cu căldură ridicată, cu efecte similare unei temperaturi a aerului de 100 °C sau mai mult, resp. pentru protecție în timpul lucrului la componente aflate sub tensiune și contra electrocutării.
- Dispozitiv de protecție a auzului contra zgomotului excesiv.



Pericol de explozie!

Prin încălzire, materialele aparent inofensive aflate în containere închise pot cauza suprapresiune.

- Scoateți în afara zonei de lucru containerele cu lichide inflamabile sau explozive!
- Nu încălziți prin sudare sau tăiere lichide explozive, prafuri sau gaze!



Pericol de incendiu!

Temperaturile ridicate, scânteile, piesele incandescente și resturile fierbinți care apar în timpul operațiunii de sudură pot duce la formarea de flăcări.

- Asigurați-vă că nu există surse de foc în perimetrul de lucru!
- Nu purtați la dvs. obiecte ușor inflamabile, de exemplu chibrituri sau brichete.
- Asigurați-vă că există în perimetrul de lucru aparate adecvate pentru stingerea focului!
- Înainte de a începe operațiunea de sudură, îndepărtați resturile de material inflamabil ale pieselor.
- Continuați prelucrarea pieselor sudate numai după ce acestea s-au răcit. Evitați contactul cu materialul inflamabil!

⚠ ATENȚIE**Fum și gaze!**

Fumul și gazele pot provoca dispnee și intoxicații! Pe lângă aceasta, vaporii de solvent (hidrocarburi clorurate) se pot transforma în fosgen toxic din cauza radiațiilor ultraviolete ale arcului electric!

- Asigurați circulația aerului proaspăt!
- Țineți la distanță vaporii de solvent de câmpul de radiații al arcului electric!
- Dacă este cazul, purtați mască de protecție!

**Poluarea fonică!**

Zgomotul peste 70 dBA poate cauza deteriorarea permanentă a auzului!

- Purtați echipament adecvat de protecție a auzului!
- Persoanele aflate în zona de lucru trebuie să poarte echipament adecvat de protecție a auzului!



Conform IEC 60974-10, aparatele de sudură sunt clasificate în două clase de compatibilitate electromagnetică (clasa CEM vă rugăm să o extrageți din Datele tehnice) > consultați capitolul 8:



Aparatele din **clasa A** nu sunt prevăzute pentru utilizarea în zone de locuit pentru care alimentarea cu energie electrică se realizează din rețeaua publică de alimentare de joasă tensiune.



La asigurarea compatibilității electromagnetice pentru aparatele din clasa A, în aceste secțiuni se pot produce dificultăți, atât din cauza interferențelor cu semnale parazite transmise pe rețea, cât și din cauza interferențelor radiate.

Aparatele din **clasa B** îndeplinesc cerințele CEM pentru zonele industriale și cele de locuit, inclusiv regiunile de locuințe cu conexiune la rețeaua publică de alimentare de joasă tensiune.

Instalarea și operarea

La operarea instalațiilor de sudură cu arc electric, în unele cazuri se pot produce interferențe electromagnetice, deși fiecare aparat de sudură respectă valorile limită de emisii conform standardului. Pentru interferențe care provin de la sudură este răspunzător utilizatorul.

Pentru **evaluarea** posibilelor probleme electromagnetice din mediul înconjurător, utilizatorul trebuie să aibă în vedere următoarele: (a se vedea și EN 60974-10 Anexa A)

- cablurile de rețea, de comandă, de semnal și cele de telecomunicații
- aparatele de radio și TV
- calculatoarele și alte echipamente de comandă
- echipamentele de siguranță
- sănătatea persoanelor din vecinătate, în special dacă acestea poartă stimulative cardiace sau aparate auditive
- echipamentele de etalonare și de măsurare
- rezistența la interferențe a altor echipamente din mediul înconjurător
- ora din zi la care trebuie executate lucrările de sudură

Recomandări pentru reducerea interferențelor emise

- Conexiunea la rețea, de ex. filtru de rețea suplimentar sau ecranarea prin intermediul unei țevi metalice
- Întreținerea dispozitivului de sudură cu arc electric
- Conductorii de sudură trebuie să fie pe cât de scurți posibil și apropiați între ei și să se desfășoare pe sol
- Egalizarea de potențial
- Legarea la pământ a piesei de sudat În cazurile în care nu este posibilă o legare la pământ directă a piesei de sudat, este recomandabil ca legătura să se realizeze prin intermediul unor condensatori.
- Ecranarea altor echipamente din mediul înconjurător sau a întregului echipament de sudură

⚠️ ATENȚIE



Câmpuri electromagnetice!

Sursa de curent poate duce la apariția unor câmpuri electrice sau electromagnetice, care pot afecta funcționarea aparatelor electronice, cum ar fi computere, mașini cu comandă numerică, linii de telecomunicații, conducte de rețea și de semnalizare și stimulatori cardiace.



- A se respecta normele de întreținere > *consultați capitolul 6.3!*
- Desfaceți complet conductele de sudură!
- Protejați prin ecrane aparatele sau instalațiile sensibile la radiații!
- Poate fi afectată funcționarea stimulatorilor cardiace (dacă este cazul, solicitați sfat medical).



Obligațiile operatorului!

Pentru utilizarea aparatului, trebuie să respectați normele și legile naționale în vigoare!

- Implementarea la nivel național a directivei cadru 89/391/CEE privind introducerea de măsuri pentru promovarea îmbunătățirii securității și sănătății lucrătorilor la locul de muncă, precum și directivele individuale aferente.
- În special directiva 89/655/CEE privind cerințele minime de securitate și sănătate pentru folosirea de către lucrători a echipamentului de lucru la locul de muncă.
- Normele fiecărei țări privind securitatea în muncă și prevenirea accidentelor.
- Instalarea și operarea aparatului conform IEC 60974-9.
- Instruirea utilizatorului la intervale de timp regulate cu privire la munca în condiții de siguranță.
- Verificarea periodică a aparatului conform IEC 60974-4.



Garanția oferită de producător se pierde în cazul în care apar deteriorări din cauza folosirii unor componente străine!

- **Utilizați numai componente și opțiuni (surse de curent, pistoleți de sudură, suporturi de electrozi, telecomenzi, piese de schimb și de uzură etc.) oferite în programul nostru de livrare!**
- **Introduceți și blocați accesoriile în mufa de conectare numai atunci când aparatul nu este conectat la sursa de curent!**

Cerințe pentru conectarea la rețeaua publică de alimentare

Aparatele cu putere mare pot influența calitatea rețelei prin curentul pe care îl consumă din rețeaua de alimentare. Pentru unele tipuri de aparate se pot aplica astfel limitări de conectare sau cerințe referitoare la impedanța maximă posibilă a cablului sau la capacitatea de alimentare minimă necesară la interfața pentru rețeaua publică (punctul de cuplare comun PCC), făcându-se referire și la datele tehnice ale aparatelor. În acest caz, este răspunderea operatorului sau a utilizatorului aparatului să se asigure că acesta poate fi conectat, dacă este cazul după consultarea cu operatorul rețelei de alimentare.

2.4 Transport și instalare

⚠️ AVERTISMENT



Pericol de accidentare în cazul manipulării necorespunzătoare a buteliilor de gaz protector!

Manipularea greșită și fixarea insuficientă a buteliilor de gaz protector pot duce la vătămări grave!

- Respectați indicațiile prevăzute de producător și regulamentul privind gazul comprimat!
- Este interzisă fixarea în zona supapei buteliei de gaz protector!
- Evitați încălzirea buteliei de gaz protector!

⚠ ATENȚIE**Pericol de accidente din cauza cablurilor de alimentare!**

În timpul transportului, cablurile de alimentare nedecuplate (cabluri de alimentare de la rețea, cabluri de comandă etc.) pot cauza pericole, de exemplu răsturnarea aparatelor conectate și rănirea persoanelor!

- Decuplați cablurile de alimentare înaintea transportului!

**Pericol de basculare!**

În timpul funcționării sau al amplasării, aparatul se poate înclina sau deteriora și pot fi rănite persoane. Siguranța de basculare este prevăzută până la un unghi de 10° (conform IEC 60974-1).

- Amplasați sau transportați aparatul pe suprafețe plane, fixe!
- Asigurați componentele instalate prin mijloace adecvate!

**Pericol de accidentare din cauza cablurilor amplasate necorespunzător!**

Cablurile amplasate necorespunzător (cablurile de alimentare, cablurile de comandă, cablurile de sudură sau pachetele de furtunuri intermediare) pot fi surse de împiedicare.

- Amplasați cablurile de alimentare plat, pe sol (evitați formarea buclor).
- Evitați amplasarea pe căile de deplasare și transport.

**Pericol de vătămare corporală din cauza fluidului de răcire încălzit și al racordurilor la acesta!**

Fluidul de răcire utilizat și punctele de racordare la acesta se pot încălzi puternic în timpul funcționării (versiunea răcită cu apă). La deschiderea circuitului de agent de răcire, agentul de răcire evacuat poate duce la opări.

- Deschideți circuitul de agent de răcire exclusiv cu sursa de curent deconectată, respectiv cu aparatul de răcire deconectat!
- Purtați echipament de protecție corespunzător (mănuși de protecție)!
- Închideți racordurile deschise ale conductelor flexibile cu dopuri adecvate.

**Aparatele au fost concepute să funcționeze în poziție verticală!**

Operarea în spații nepermise poate cauza deteriorarea aparatului.

- **Transportul și operarea exclusiv în poziție verticală!**

**Realizarea unor racorduri incorecte poate duce la deteriorarea accesoriilor și a sursei de curent!**

- **Introduceți și blocați componentele de accesorii în mufele de conectare corespunzătoare numai atunci când aparatul de sudură este oprit.**
- **Descrieri detaliate se regăsesc în manualul de utilizare a accesoriilor corespunzătoare!**
- **După pornirea sursei de curent, accesoriile sunt recunoscute automat.**

**Capacele de protecție la praf protejează mufele de conectare și, implicit aparatul, de impurități și deteriorare.**

- **Dacă la conectare nu se adaugă niciun accesoriu, se va pune capacul de protecție la praf.**
- **În cazul în care capacul de protecție este defect sau a fost pierdut, acesta trebuie înlocuit!**

3 Utilizare în mod corespunzător

⚠ AVERTISMENT



Pericole din cauza utilizării necorespunzătoare!

Aparatul a fost fabricat în conformitate cu tehnologiile actuale și cu prevederile, respectiv normele în vigoare pentru utilizarea industrială și profesională. Este destinat numai procedurilor de sudură specificate pe plăcuța cu caracteristici. Dacă aparatul nu este utilizat în scopul prevăzut, pot apărea pericole pentru om, animale sau bunuri materiale. **Nu ne asumăm nicio responsabilitate pentru daunele care decurg din aceasta!**

- Aparatul trebuie utilizat exclusiv în scopul prevăzut, de către personalul competent și instruit!
- Nu modificați și nu reconstruiți aparatul în mod necorespunzător!

3.1 Utilizarea și operarea exclusiv cu următoarele aparate

Pentru operarea aparatului de sudură este necesar un dispozitiv corespunzător de alimentare cu sârmă (componenta sistemului)!

Următoarele componente de sistem pot fi combinate cu acest aparat:

- Drive XQ AC

3.2 Domeniu de utilizare

Aparat de sudură cu procese multiple, pentru sudura cu manuală cu electrod, pentru următoarele proceduri de sudură:

Seria de aparate	Procedură principală de sudură MIG/MAG										Procedură auxiliară				
	Arc electric standard					Arc electric cu impulsuri					Sudură TIG (Liftarc)	Sudură manuală cu electrod	Crațuire	Positionweld	
	MIG/MAG XQ	forceArc XQ	rootArc XQ	coldArc XQ	wiredArc XQ	MIG/MAG puls XQ	forceArc puls XQ	rootArc puls XQ	coldArc puls XQ	acArc puls XQ					wiredArc puls XQ
Titan XQ AC	✓	✓	✓	✓	✓	✓	✓	✓	✓	✓	✓	✓	✓	✓	✓
Titan XQ / XQ C	✓	✓	✓	✓	✓	✓	✓	✓	✓	✗	✓	✓	✓	✓	✓
Phoenix XQ / XQ C	✓	✓	✓	✗	✗	✓	✓	✓	✗	✗	✗	✓	✓	✓	✓ ^[1]
Taurus XQ / XQ C	✓	✓	✓	✗	✗	✗	✗	✗	✗	✗	✗	✓	✓	✓	✗

[1] Sarcină de sudură cu aluminiu

3.3 Documente de referință

3.3.1 Garanție

Informații suplimentare puteți găsi în broșura atașată "Warranty registration", precum și din informațiile noastre privind garanția, întreținerea și verificarea, la adresa www.ewm-group.com!

3.3.2 Declarație de conformitate



În ceea ce privește concepția și modul de construcție, acest produs corespunde directivelor UE menționate în declarație. Produsului îi este anexată o declarație de conformitate specifică, în original.

Producătorul recomandă efectuarea verificării tehnice de siguranță conform standardelor și directivelor naționale și internaționale, la fiecare 12 luni.

3.3.3 Sudură în zone cu risc electric ridicat



Sursele de curent de sudare cu acest marcaj se pot utiliza pentru sudura în medii cu pericole mari de natură electrică (de exemplu, cazane). Pentru aceasta trebuie respectate prevederile naționale și internaționale corespunzătoare. Se interzice amplasarea sursei de curent de sudare în zona periculoasă!

3.3.4 Documente de service (Piese de schimb și scheme de conexiuni)

AVERTISMENT



Sunt excluse reparațiile și modificările necorespunzătoare!

Pentru a fi evitate accidentele și deteriorarea aparatului, acesta poate fi reparat sau modificat numai de către personal competent și calificat!

Garanția se pierde dacă se intervine neautorizat asupra aparatului!

- În caz de reparații, apelați la persoane competente (personal de service specializat)!

Schemele de conexiuni sunt furnizate în original, odată cu aparatul.

Piese de schimb pot fi obținute de la dealerii autorizați.

3.3.5 Calibrare / validare

Produsului îi este anexat un certificat, în original. Producătorul recomandă calibrarea/validarea într-un interval de 12 luni.

3.3.6 Parte a documentației complete

Acest document face parte din documentația integrală și este valabil numai împreună cu toate documentele aferente! Citiți și urmați instrucțiunile de operare ale tuturor componentelor sistemului, în special instrucțiunile de siguranță!

Figura prezintă un exemplu general de sistem de sudură.

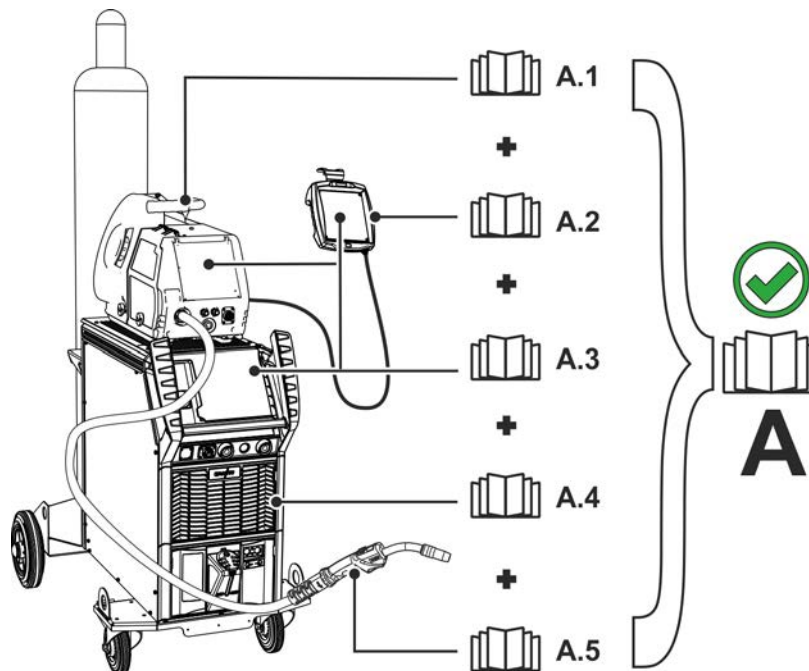


Figura 3-1

Imaginea prezintă un exemplu general de sistem de sudură.

Poz.	Documentație
A.1	Invertor pentru sudare cu derulator extern
A.2	Sistem de telereglaj
A.3	Sistem de comandă
A.4	Sursă de curent
A.5	Arzător pentru sudare
A	Documentație completă

4 Descrierea aparatului – Privire de ansamblu

4.1 Configurarea utilajului

În tabelul de mai jos sunt reprezentate diversele variante de construcție (niveluri de configurație) din seria de aparate XQ:

Tip			Figura	Caracteristici de transport				Răcirea pistolului de sudură		
				Set de roți, ecartament mic, fără suport pentru butelie	Pardoseală paleți, fără suport prindere cilindru	Set de roți, suport pentru o singură butelie	Set de roți, suport dublu pentru butelii	Gaz	Apă (agent de răcire)	Apă (agent de răcire), pompă consolidată
F06	R1	G		✗	✗	✓	✗	✓	✗	✗
F06	R1	W		✗	✗	✓	✗	✗	✓	✗
F06	R1	WRF		✗	✗	✓	✗	✗	✗	✓
F06	R2	G		✗	✗	✗	✓	✓	✗	✗
F06	R2	W		✗	✗	✗	✓	✗	✓	✗
F06	R2	WRF		✗	✗	✗	✓	✗	✗	✓
F06	RS	G		✓	✗	✗	✗	✓	✗	✗
F06	RS	W		✓	✗	✗	✗	✗	✓	✗
F06	RS	WRF		✓	✗	✗	✗	✗	✗	✓
F06	P	G		✗	✓	✗	✗	✓	✗	✗
F06	P	W		✗	✓	✗	✗	✗	✓	✗
F06	P	WRF		✗	✓	✗	✗	✗	✗	✓

Figura 4-1

4.2 Vedere frontală / vedere laterală din dreapta

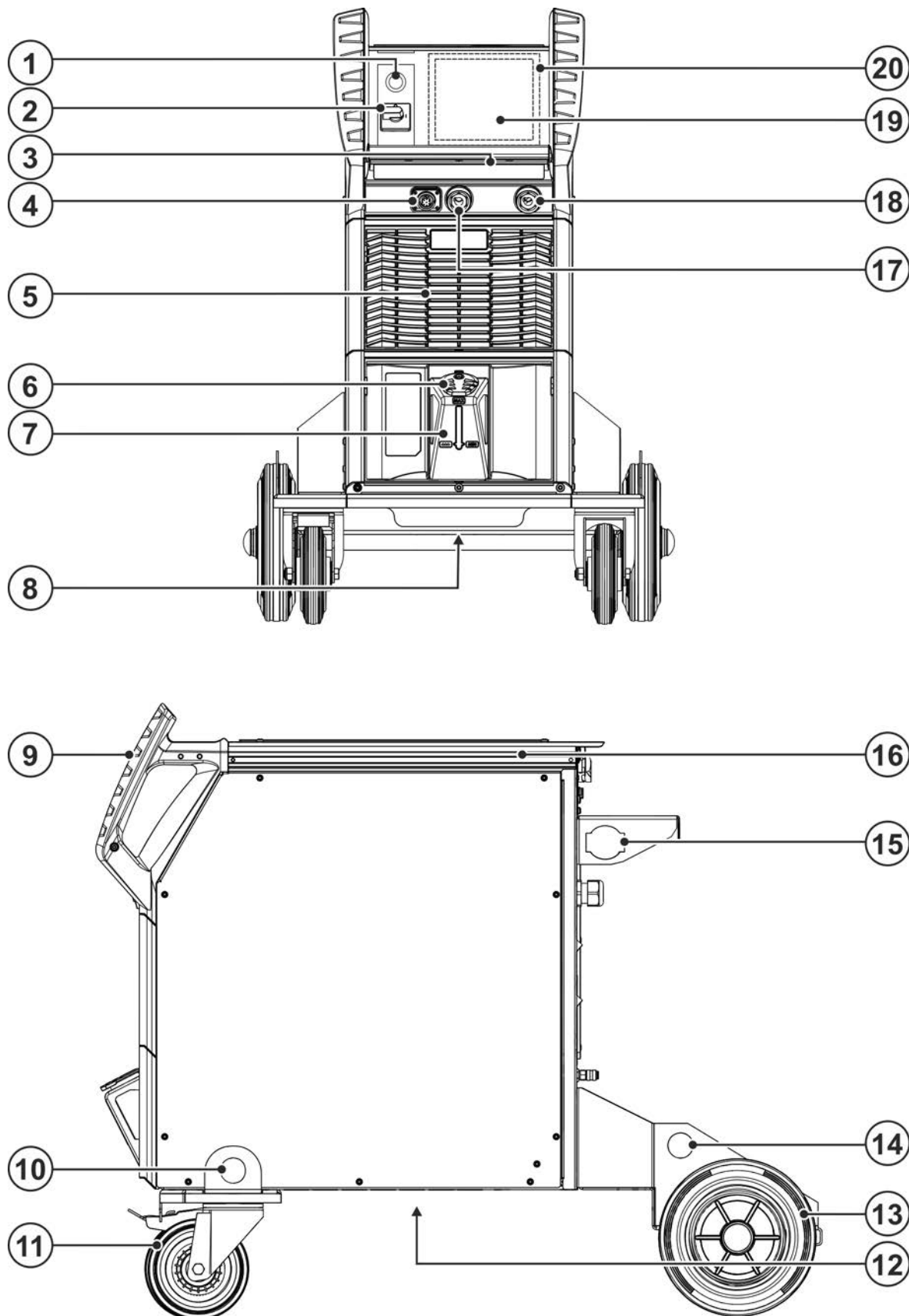





Figura 4-2

Capitol	Simbol	Descriere
1		Antenă WiFi Opțiune din fabrică (model OW Expert XQ 2.0 WLG)
2		Înterupătorul principal Pornirea sau oprirea dispozitivului.
3		Bara de stare cu LED - afișarea stării de funcționare Starea de funcționare este afișată de un fotoconductor > <i>consultați capitolul 5.3.</i>
4		Mufă de conectare cu 7 poli (digitală) Pentru conectarea componentelor de accesorii digitale
5		Ieșire aer de răcire
6		Capac rezervor agent de răcire
7		Rezervor agent de răcire > consultați capitolul 5.1.6
8		Bușon de golire a agentului de răcire > consultați capitolul 6.3.2
9		Mâner de transport
10		Ureche de ridicare > consultați capitolul 5.1.1
11		Rola de transport Aparatul poate fi asigurat contra rostogolirii pe o rolă de transport, folosind un element de blocare acționat cu piciorul.
12		Orificiu de intrare pentru aerul de răcire (răcirea pistolului de sudură) Posibilitate de echipare opțională cu filtru de impurități
13		Role transportoare, role fixe
14		Ureche de ridicare > consultați capitolul 5.1.1
15		Reductor de sarcină pachet furtunuri intermediare > consultați capitolul 5.4.2
16		Profil din aluminiu presat și filat flexFit Posibilitate individuală de fixare pentru accesorii și opțiuni
17		Mufă, curent de sudură „+“ Conexiunea accesoriilor depinde de proces. Respectați descrierea conexiunii pentru respectivul proces de sudură > <i>consultați capitolul 5.</i>
18		Mufă, curent de sudură „-“ Conexiunea accesoriilor depinde de proces. Respectați descrierea conexiunii pentru respectivul proces de sudură > <i>consultați capitolul 5.</i>
19		Unitatea de comandă a aparatelor (vezi instrucțiunile de operare corespunzătoare "Unitate de comandă")
20		Capac de protecție > consultați capitolul 5.3.1

4.3 Vedere posterioară / vedere laterală din stânga

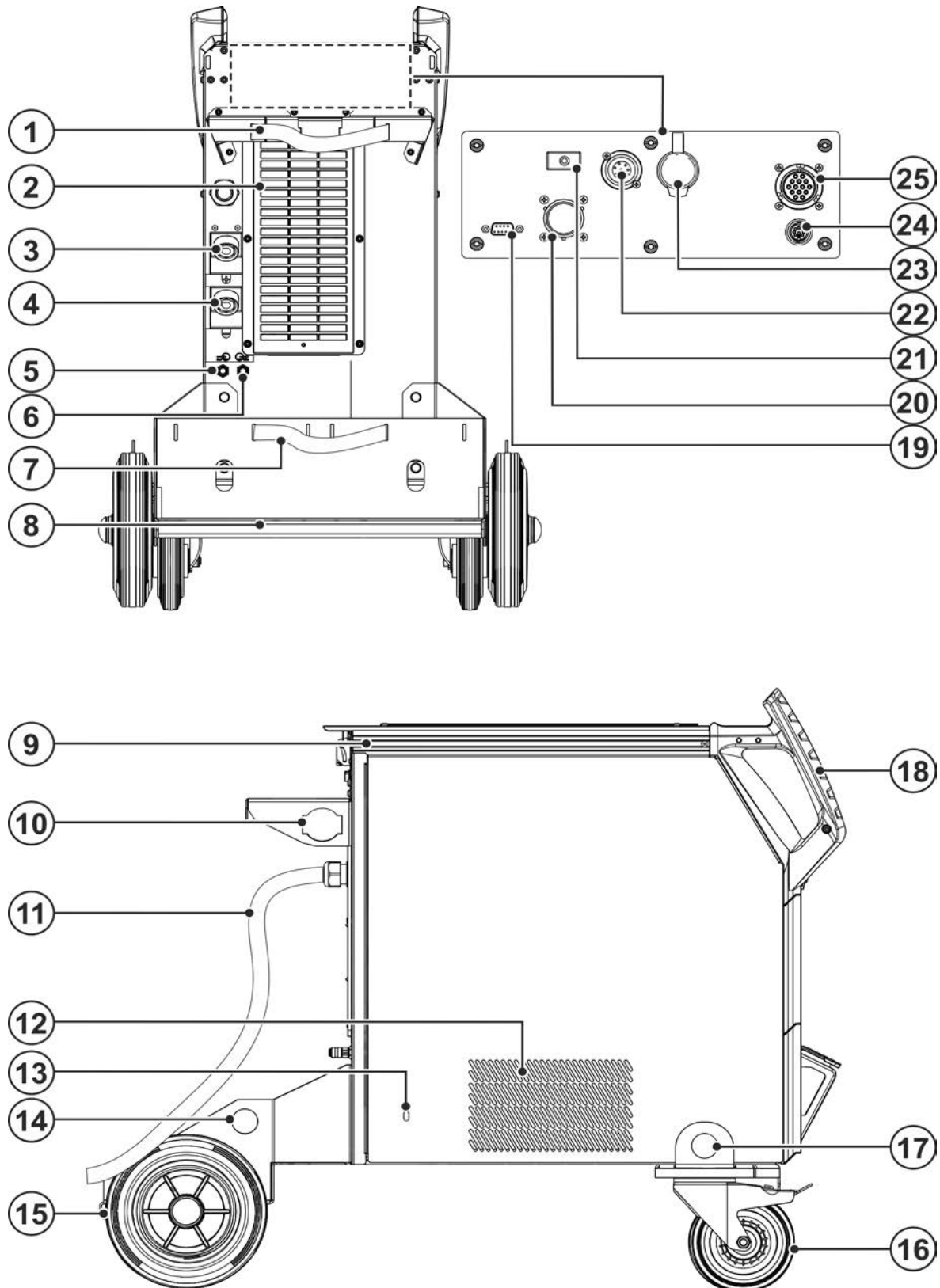







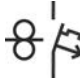

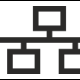




Figura 4-3

Capitol	Simbol	Descriere
1		Elemente de siguranță pentru butelia de gaz protector (chingă / lanț)
2		Orificiu de intrare pentru aerul de răcire Filtru de impurități opțional > <i>consultați capitolul 6.3.1</i>
3		Mufă, curent de sudură „+“ Conexiunea accesoriilor depinde de proces. Respectați descrierea conexiunii pentru respectivul proces de sudură > <i>consultați capitolul 5.</i>
4		Mufă, curent de sudură „-“ Conexiunea accesoriilor depinde de proces. Respectați descrierea conexiunii pentru respectivul proces de sudură > <i>consultați capitolul 5.</i>
5		Cuplaj închidere rapidă (roșu) retur agent de răcire
6		Cuplaj închidere rapidă (albastru) tur agent de răcire
7		Elemente de siguranță pentru butelia de gaz protector (chingă / lanț)
8		Suport butelie gaz protector
9		Profil din aluminiu presat și filat flexFit Posibilitate individuală de fixare pentru accesorii și opțiuni
10		Reductor de sarcină pachet furtunuri intermediare > <i>consultați capitolul 5.4.2</i>
11		Cablu de alimentare de la rețea > <i>consultați capitolul 5.1.11</i>
12		Orificiu de ieșire pentru aerul de răcire (răcirea pistolului de sudură)
13		Orificiu de service pentru pompa de agent de răcire > <i>consultați capitolul 7.5</i>
14		Ureche de ridicare > <i>consultați capitolul 5.1.1</i>
15		Role transportoare, role fixe
16		Role transportoare, role conducătoare
17		Ureche de ridicare > <i>consultați capitolul 5.1.1</i>
18		Mâner de transport
19		Mufă de conectare (9 pini) - D-Sub Interfața-PC > <i>consultați capitolul 5.9</i>
20		Interfață pentru sudură automată cu 19 pini (analogică) Opțional > <i>consultați capitolul 5.8.1</i>
21		Tastă, Automat de siguranță Asigurare tensiune de alimentare motor avans sârmă (Resetați automatul activat)
22		Mufă de conectare cu 7 poli (digitală) Pentru conectarea componentelor de accesorii digitale
23		Mufă de conectare - RJ45 - opțiune Conexiunea la rețea > <i>consultați capitolul 5.11</i>
24		Mufă de conectare scanner manual Identificare componentă Xnet - opțional - > <i>consultați capitolul 5.10</i>
25		Priză de conectare cu 14 poli Conectare cablu de comandă inverter pentru sudare

5 Design și funcționare

AVERTISMENT



Pericol de vătămare corporală din cauza tensiunii electrice!

Atingerea componentelor parcurse de curent, de exemplu, a conexiunilor electrice poate duce la pierderea vieții!

- Respectați instrucțiunile de siguranță de pe primele pagini ale instrucțiunilor de operare!
- Punerea în funcțiune trebuie efectuată exclusiv de persoane, care dispun de cunoștințe corespunzătoare de utilizare a surselor de curent!
- Conectați cablurile de conexiune sau de alimentare cu aparatul oprit!

Citiți și respectați instrucțiunile cuprinse în documentațiile tuturor componentelor sistemului, respectiv ale accesoriilor!

5.1 Transport și instalare

5.1.1 Macarale

AVERTISMENT



Pericol de accidentare la macarale!

Persoanele se pot accidenta grav din cauza aparatelor sau a componentelor căzute!

- Se interzice transportarea simultană cu macaraua a mai multor componente ale sistemului, ca de exemplu sursa de curent, aparatul de avans pentru sârmă sau dispozitivul de răcire, fără componente corespunzătoare ale macaralei. Fiecare componentă a sistemului trebuie transportată separat cu macaraua!
- Îndepărtați toate cablurile de alimentare și componentele accesoriilor înainte de transportul cu macaraua (de ex. pachetul de furtunuri, bobina de sârmă, butelia cu gaz de protecție, trusa de scule, aparatul de avans pentru sârmă, telecomanda, etc.)!
- Închideți și blocați corespunzător capacele carcasei, respectiv capacele de protecție înainte de transportul cu macaraua!
- Utilizați o poziție corespunzătoare, un număr suficient și mijloace de ridicare a sarcinilor cu dimensiuni suficiente! Respectați principiul de funcționare a macaralei > *consultați capitolul 5.1.2!*
- Aparatele cu urechi pentru agățarea cârligelor de macara: transportați întotdeauna cu macaraua folosind toate urechile!
- Aparatele cu pardoseală din paleți (picioare): introduceți curelele prin deschiderile picioarelor (nu este suficient să agățați cârligul mijlocului de ridicare a sarcinii prin deschidere).
- La utilizarea scheletului de macara, echipat ulterior opțional, etc.: utilizați întotdeauna cel puțin două puncte de ridicare a sarcinii, cu distanță cât mai mare posibilă între ele - aveți în vedere descrierea opțiunilor.
- Evitați mișcarea înapoi!
- Asigurați distribuția egală a sarcinii! Utilizați exclusiv lanțuri de inele sau dispozitive de suspendare a cablurilor cu aceeași lungime!
- Evitați zona de pericol de sub dispozitiv!
- Respectați prevederile privind siguranța muncii și protecția contra accidentelor din țara respectivă!

5.1.2 Principiul de funcționare a macaralei

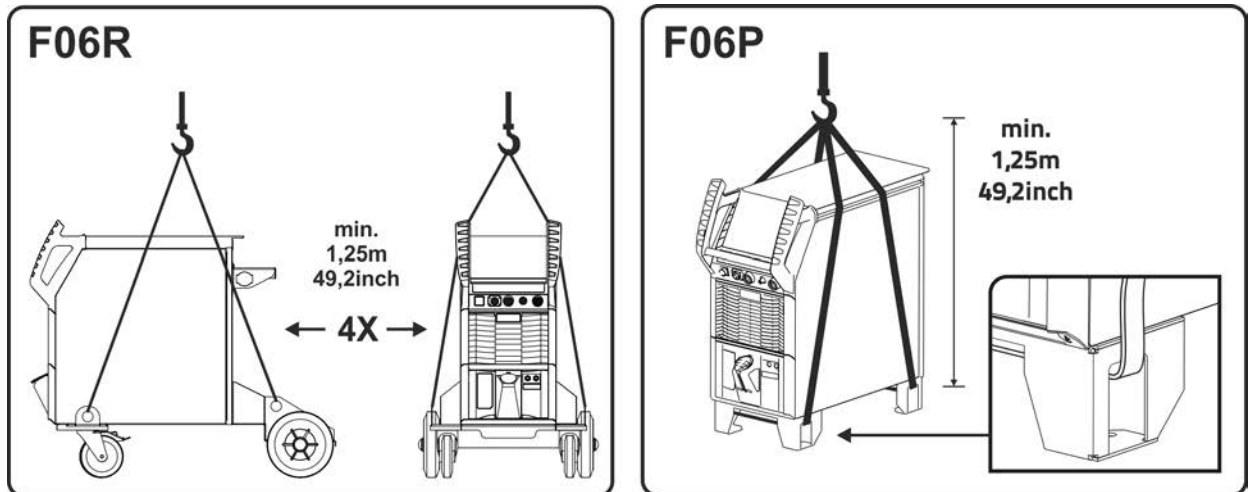


Figura 5-1

5.1.3 Condițiile mediului înconjurător

- ☞ **Aparatul va fi amplasat și pus în funcțiune numai pe o suprafață adecvată, rezistentă și plană (în aer liber conform IP 23)!**
 - Asigurați amplasarea pe un teren aderent, plan și iluminat a locului de muncă.
 - Este obligatorie exploatarea în condiții de siguranță a aparatului în orice moment.
- ☞ **Deteriorări ale aparatelor cauzate de impurități!**
Cantitățile neobișnuit de mari de praf, acizi, gaze sau substanțe corosive pot deteriora aparatul (respectați intervalele de întreținere > consultați capitolul 6.3).
 - Preveniți formarea unor cantități mari de fum, aburi, ulei pulverizat, pulberi rezultate la șlefuire și aerul ambiant coroziv!

5.1.3.1 În funcțiune

Domeniul de temperaturi ale aerului ambiant:

- de la -25 °C până la +40 °C (de la -13 F până la 104 °F) ^[1]

umiditatea relativă a aerului:

- până la 50 %, la 40 °C (104 °F)
- până la 90 %, la 20 °C (68 °F)

5.1.3.2 Transport și depozitare

Depozitarea în spații închise, domeniul de temperaturi ale aerului ambiant:

- de la -30 °C până la +70 °C (de la -22 °F până la 158 °F) ^[1]

Umiditatea relativă a aerului

- până la 90 %, la 20 °C (68 °F)

^[1] Temperatură ambiantală dependentă de agentul de răcire! Respectați domeniul de temperaturi ale agentului de răcire a pistolului!

5.1.4 Răcirea aparatului

- ☞ **Aerisirea insuficientă duce la scăderea eficienței și la deteriorarea aparatului.**
 - Respectați condițiile de mediu!
 - Nu astupați orificiul de intrare și ieșire pentru aerul de răcire!
 - Respectați distanța minimă de 0,5 m de la obstacole!

5.1.5 Conductorul de masă, generalități

⚠ ATENȚIE



Pericol de arsuri prin conectarea incorectă a curentului de sudură!

Ca urmare a unor mufe tăvănită pentru conexiunea la curentul de sudură care nu sunt blocate (conexiunile aparatului) sau a unor impurități pe conectorul piesei de sudat (vopsea, coroziune), aceste puncte de conectare și cablurile se pot încălzi și pot provoca arsuri la atingere!

- Verificați zilnic conexiunile curentului de sudură și blocați-le, dacă este cazul, prin rotire spre dreapta.
- Curățați temeinic conectorul piesei de sudat și fixați-l sigur! Nu folosiți componentele piesei de sudat pe post de conductor de întoarcere a curentului de sudură!

5.1.6 Răcire pistol de sudură



Daune materiale din cauza utilizării unui agent de răcire neadecvat!

Utilizarea unui agent de răcire neadecvat, a unui amestec de agenți de răcire decantat sau cu alte lichide ori utilizarea în condiții de temperatură nepotrivită duce la daune materiale sau la pierderea garanției producătorului!

- Operarea fără agent de răcire este interzisă! Funcționarea pe uscat duce la distrugerea componentelor pentru răcire, cum ar fi, de exemplu, cea a pompei de agent de răcire, a pistolului de sudură și a pachetelor de furtunuri.
- Utilizați agenții de răcire descriși în acest manual de utilizare numai pentru condițiile ambientale (domeniu de temperaturi) corespunzătoare > consultați capitolul 5.1.6.2.
- Nu amestecați agenți de răcire diferiți (inclusiv cei descriși în acest manual de utilizare).
- La schimbarea agentului de răcire, acesta trebuie înlocuit integral, iar sistemul de răcire trebuie spălat.

Eliminarea agentului de răcire trebuie să se efectueze conform prevederilor și cu respectarea fișelor de date de siguranță corespunzătoare.

5.1.6.1 Caracteristici funcționale

Sistemul de răcire a acestei serii de aparate este executat pentru optimizarea stărilor de funcționare și pentru protecția contra daunelor aparatului, prin monitorizarea temperaturii și a debitului. Pentru monitorizarea și reglarea sistemului de răcire, în aparat sunt memorate limite > consultați capitolul 8.2 pentru avertizări și erori (pot fi setate în funcție de sistemul de comandă). În cazul unui sistem de răcire defectat sau supraîncărcat, va apărea un mesaj de eroare și procesul de sudură se va finaliza controlat.

5.1.6.2 Răcire pistol permisă

Agent de răcire	Zonă de temperatură
blueCool -10	-10 °C ... +40 °C (14 °F ... +104 °F)
KF 23E (Standard)	-10 °C ... +40 °C (14 °F ... +104 °F)
KF 37E	-20 °C ... +30 °C (-4 °F ... +86 °F)
blueCool -30	-30 °C ... +40 °C (-22 °F ... +104 °F)

5.1.6.3 Lungimea maximă a pachetului de furtunuri

Toate informațiile se referă la lungimea totală a setului de furtunuri din întregul sistem de sudură și reprezintă configurații exemplare (din componente ale portofoliului EWM cu lungimi standard). Se va avea în vedere o amplasare dreaptă, fără colțuri, cu respectarea înălțimii maxime de pompare.

Pompă: Pmax = 3,5 bari (0,35 MPa)

Sursă de curent de sudare	Set de furtunuri	Utilaj DV	miniDrive	Pistolet	max.
Compact	✗	✗	✓ (25 m / 82 ft.)	✓ (5 m / 16 ft.)	30 m 98 ft.
	✓ (20 m / 65 ft.)	✓	✗	✓✓ (5 m / 16 ft.)	
Decompact	✓ (25 m / 82 ft.)	✓	✗	✓ (5 m / 16 ft.)	
	✓ (15 m / 49 ft.)	✓	✓ (10 m / 32 ft.)	✓ (5 m / 16 ft.)	

Pompă: Pmax = 4,5 bari (0,45 MPa)

Sursă de curent de sudare	Set de furtunuri	Utilaj DV	miniDrive	Pistolet	max.
Compact	✗	✗	✓ (25 m / 82 ft.)	✓ (5 m / 16 ft.)	30 m 98 ft.
	✓ (30 m / 98 ft.)	✓	✗	✓✓ (5 m / 16 ft.)	40 m 131 ft.
Decompact	✓ (40 m / 131 ft.)	✓	✗	✓ (5 m / 16 ft.)	45 m 147 ft.
	✓ (40 m / 131 ft.)	✓	✓ (25 m / 82 ft.)	✓ (5 m / 16 ft.)	70 m 229 ft.

5.1.6.4 Completare cu agent de răcire

După pornirea aparatului, pompa de agent de răcire funcționează maximum 2 minute (umpleți pachetul de furtunuri). În cazul în care aparatul nu recunoaște un debit suficient de agent de răcire, pompa de agent de răcire se oprește (protecție contra daunelor la mersul pe uscat). Concomitent eroarea agentului de răcire este semnalizată pe afișajul cu datele de sudură. În cazul unui debit suficient, pompa de agent de răcire se oprește deja înaintea expirării timpului de 2 min. (pregătire de funcționare).

În cazul în care nivelul de umplere al rezervorului cu agent de răcire scade sub limita inferioară admisă, se impune aerisirea circuitului de agent de răcire. Într-o asemenea situație aparatul de sudură va deconecta pompa agentului de răcire și va semnaliza eroarea apărută, > consultați capitolul 7.4.

Aparatul se livrează din fabrică cu un nivel minim de agent de răcire.



Nivelul agentului de răcire nu are voie să scadă sub marcajul "MIN"!

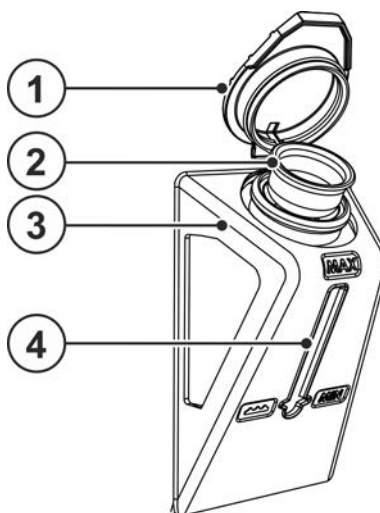


Figura 5-2

Capitol	Simbol	Descriere
1		Capac rezervor agent de răcire
2		Sită agent de răcire
3		Rezervor agent de răcire > consultați capitolul 5.1.6
4		Afișajul nivelului de umplere MIN----- nivel minim de agent de răcire MAX----- nivel maxim de agent de răcire

- Scoateți capacul de închidere a rezervorului cu agent de răcire.
- Verificați dacă inserția filtrului este murdară, curățați-o dacă este cazul și montați-o din nou în poziție.
- Completați cu agent de răcire până la marcajul „MAX” al indicatorului nivelului de umplere și montați din nou capacul de închidere.
- Porniți sursa de curent de la comutatorul principal.

5.1.7 Indicații pentru pozarea cablurilor de curent de sudură

- Cablurile pentru curent de sudură pozate necorespunzător pot conduce la deranjamente (pâlpâire) ale arcului electric!
- Pozați cablul de masă și pachetul de furtunuri cât mai apropiate și cât mai paralele.
- Desfășurați complet cablurile pentru curent de sudură și dacă este cazul pachetele de furtunuri ale pistolului de sudură sau furtunuri intermediare.
- Desfășurați complet cablurile pentru curent de sudură și dacă este cazul pachetele de furtunuri ale pistolului de sudură sau furtunuri intermediare.
- În principiu, lungimea cablurilor nu trebuie să fie mai mare decât este necesar. Pentru rezultate de sudură optime, max. 30 m. (cablul de masă + pachetul cu furtunuri intermediare + cablul pistolului).

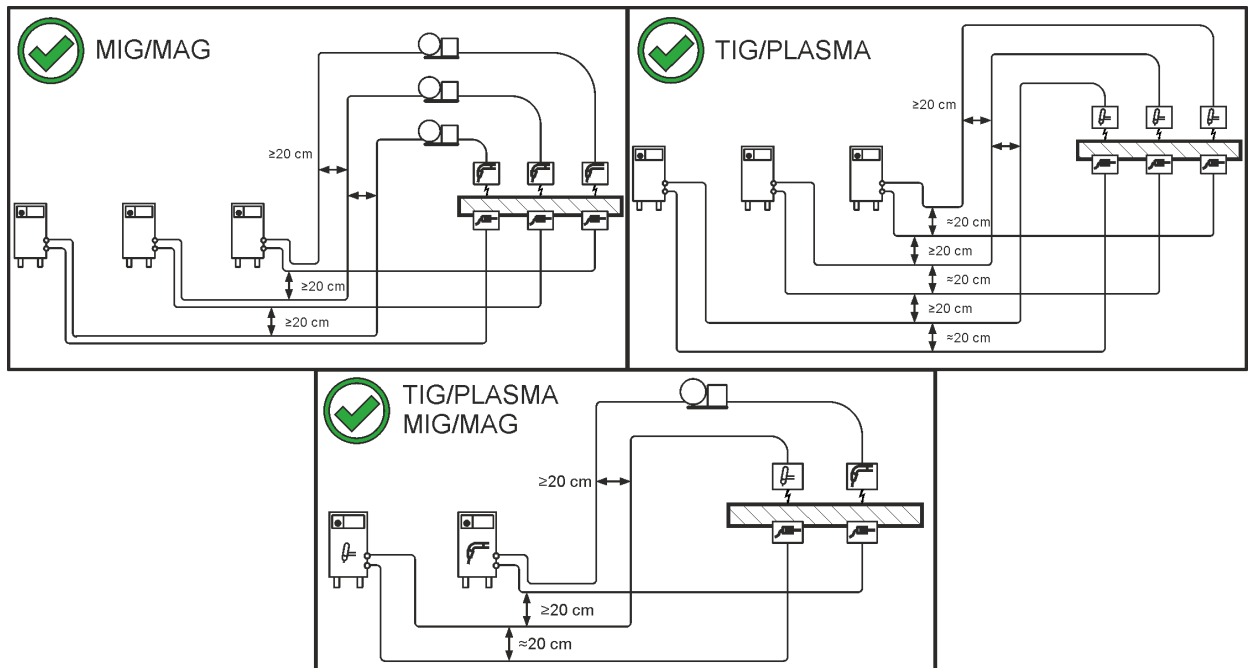


Figura 5-3

- Pentru fiecare aparat de sudură, utilizați un cablu de masă propriu pentru piesa de sudat!

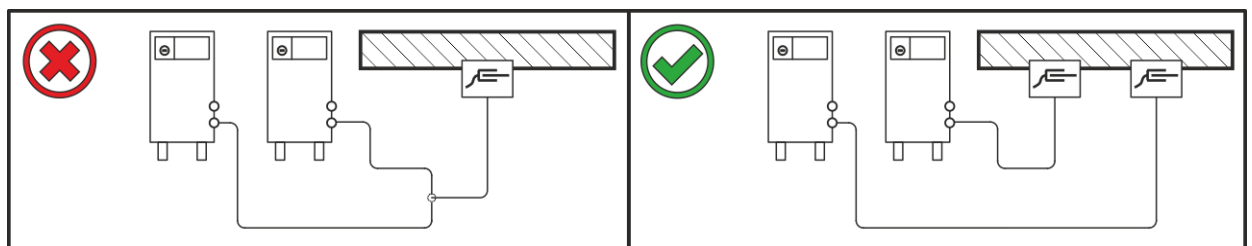


Figura 5-4

- Desfășurați complet cablurile pentru curent de sudură și dacă este cazul pachetele de furtunuri ale pistolului de sudură sau furtunuri intermediare.
- În principiu, lungimea cablurilor nu trebuie să fie mai mare decât este necesar.

Desfășurați complet cablurile pentru curent de sudură și dacă este cazul pachetele de furtunuri ale pistolului de sudură sau furtunuri intermediare.

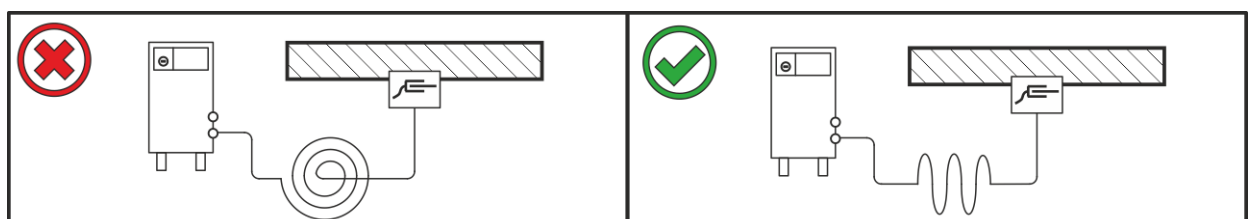


Figura 5-5

5.1.8 Curenți de sudură vagabonzi

⚠️ AVERTISMENT



Pericol de accidentare din cauza curenților de sudură vagabonzi!

Ca urmare a curenților de sudură vagabonzi pot fi distruși conductori de protecție, pot fi avariate aparate și echipamente electrice, supraîncălzite unele componente și, drept consecință, pot fi provocate incendii.

- Controlați regulat buna fixare și conectarea perfectă a tuturor racordurilor pentru curentul de sudură.
- Toate componentele conductive electrice ale sursei de curent, cum ar fi carcasa, căruciorul de deplasare, suporturile de macara, trebuie instalate, fixate sau suspendate izolate electric!
- Fără izolație, nu așezați pe sursa de curent, căruciorul de deplasare, suporturile de macara niciun fel de alte echipamente, cum ar fi mașini de găurit, polizoare unghiulare etc.!
- Pistoletul de sudură și suportul electrodului trebuie depozitate întotdeauna izolate electric atunci când nu sunt utilizate!

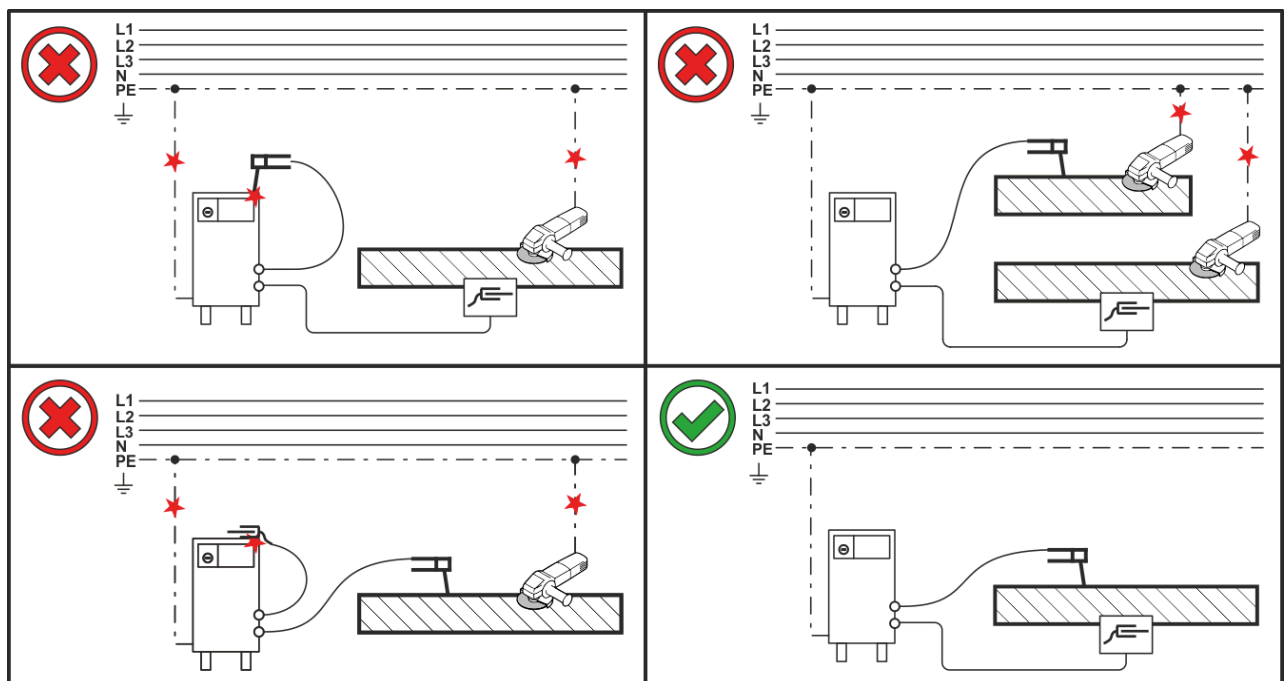


Figura 5-6

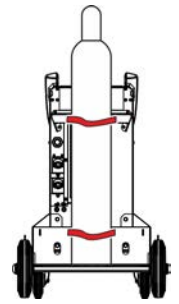
5.1.9 Alimentare cu gaz de protecție (Tub de gaz protector pentru aparate de sudare)

⚠️ AVERTISMENT

Pericol de rănire din cauza manevrării incorecte a buteliilor de gaz protector!

Fixarea necorespunzătoare sau insuficientă a buteliilor de gaz protector poate duce la accidentarea gravă!

- Urmați indicațiile producătorului de gaz și pe cele din ordonanța privind gazul sub presiune!
- Ridicați butelia cu gaz de protecție pe suportul acesteia și fixați-o cu ambele curele de siguranță disponibile pe dispozitivul în serie! Curelele trebuie să stea foarte apropiate.
- Supapa buteliei cu gaz de protecție nu trebuie fixată!
- Evitați încălzirea buteliei cu gaz de protecție!



Alimentarea neîntreruptă cu gaz protector de la butelia cu gaz protector până la pistolul de sudură este o condiție esențială pentru obținerea de rezultate de sudură optime. În plus, o conductă de alimentare cu gaz protector înfundată poate duce la deteriorarea pistolului de sudură!

- **Toate legăturile cu gaz protector trebuie să se realizeze etanș!**

5.1.10 Conexiune reductor de presiune

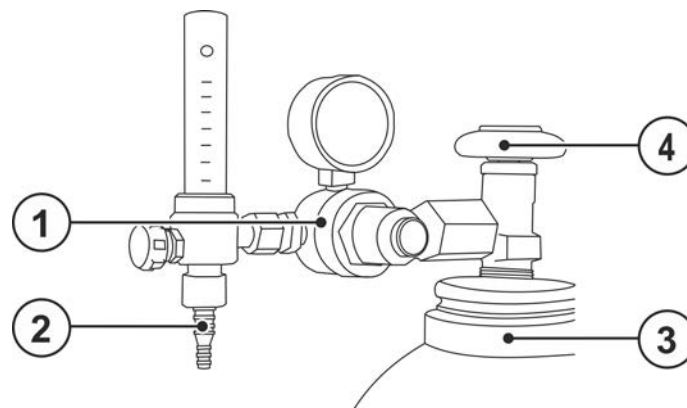


Figura 5-7

Capitol	Simbol	Descriere
1		Reductor de presiune
2		Reductor de presiune la ieșire
3		Butelie gaz protector
4		Supapă butelie

- Înainte de conectarea reductorului de presiune la butelia de gaz deschideți pentru scurt timp supapa buteliei pentru a evacua eventualele impurități.
- Înșurubați etanș reductorul de presiune la supapa buteliei de gaz.
- Înșurubați ferm și etanș la gaz racordul furtunului de gaz pe partea de ieșire a reductorului de presiune.

5.1.11 Conexiunile de bază

⚠ PERICOL



Pericole din cauza conexiunii necorespunzătoare la rețea!

O conexiune necorespunzătoare la rețea poate produce accidentarea persoanelor, respectiv pagube materiale!

- Conectarea (ștecărul de conectare la rețea sau cablul), repararea sau ajustarea tensiunii utilajului trebuie efectuate de un electrician specialist, în conformitate legislația, respectiv prevederile legislative specifice țării în care se utilizează!
- Tensiunea de rețea indicată pe plăcuța cu date tehnice trebuie să corespundă cu tensiunea de alimentare.
- Utilizați utilajul conectat exclusiv la o priză cu conductor de protecție conectat conform prevederilor.
- Ștecărul de conectare la rețea, priza și cablul de alimentare trebuie verificate cu regularitate de un electrician specialist!
- La operarea generatorului, generatorul trebuie legat la pământ în conformitate cu instrucțiunile sale de operare. Rețeaua obținută trebuie să fie adecvată pentru modul de operare a utilajelor în conformitate cu clasa de protecție I.

5.1.11.1 Forma rețelei

Aparatul poate fi conectat și operat fie la

- un sistem trifazat cu 4 conductori cu conductor neutru împământat, fie la
- un sistem trifazat cu 3 conductori cu împământare în oricare loc, de ex. la un conductor extern.

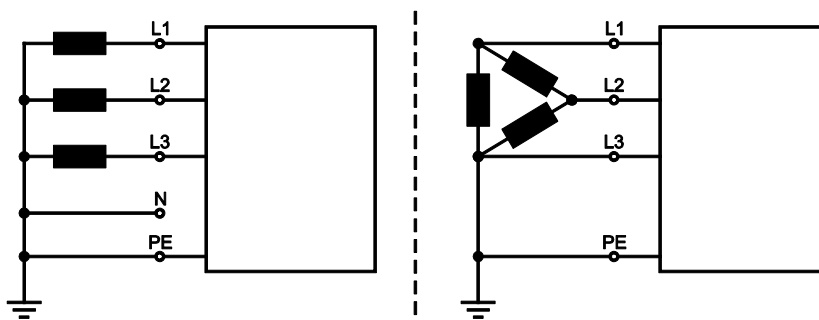


Figura 5-8

Legendă

Poz.	Denumire	Culoare de marcare
L1	Conductor exterior 1	maro
L2	Conductor exterior 2	negru
L3	Conductor exterior 3	gri
N	Conductor neutru	albastru
PE	Conductor de protecție	verde-galben

- Introduceți ștecherul de alimentare cu aparatul oprit în priza apropiată.

5.2 Pornirea și diagnoza sistemului

După fiecare pornire, întregul sistem de sudură efectuează o comparație a datelor și diagnoza sistemului componentelor individuale. Durata de amorsare (de la pornire până la pregătirea pentru sudură) depinde de numărul de componente conectate ale sistemului și de informațiile schimbate între aceste dispozitive. Acest interval poate dura între câteva secunde și câteva minute (la componentele sistemului comutate colectiv pentru prima dată, de exemplu). În timpul acestei etape de pornire, componentele sistemului indică tipul unității de comandă și dacă este cazul, informațiile software-ului pe afișajul de date de sudură (dacă există). Această etapă de pornire se încheie prin afișarea valorilor nominale pentru curent electric, tensiune, respectiv viteza de avans a sârmei.

Funcția ventilatorului și a pompei de agent de răcire

Ventilatorul și pompa de agent de răcire din această serie de aparate sunt controlate ca temperatură și stare. Astfel se asigură că sistemele parțiale ale aparatului de sudură pot funcționa numai atunci când sunt necesare. După fiecare pornire, ventilatoarele funcționează cca. 2 s la capacitate maximă, pentru a evacua depunerile de praf, de exemplu.

5.3 Bara de stare cu LED - afișarea stării de funcționare

Printr-un fotoconductor din partea frontală a carcasei (bara de stare cu LED), utilizatorului i se afișează starea curentă de funcționare a aparatului.

Culoarea barei de stare cu LED	Starea de funcționare
alb (alternativ: luminos/întunecat)	Butare (pornire până la pregătirea de sudură)
albastru	Pregătit de sudură
albastru (alternativ: luminos/întunecat)	Modul de economisire a energiei, în așteptare
verde	Sudură
galben	Avertizare > consultați capitolul 7.2
roșu	Eroare > consultați capitolul 7.1

5.3.1 Capac de protecție, unitate de comandă utilaj

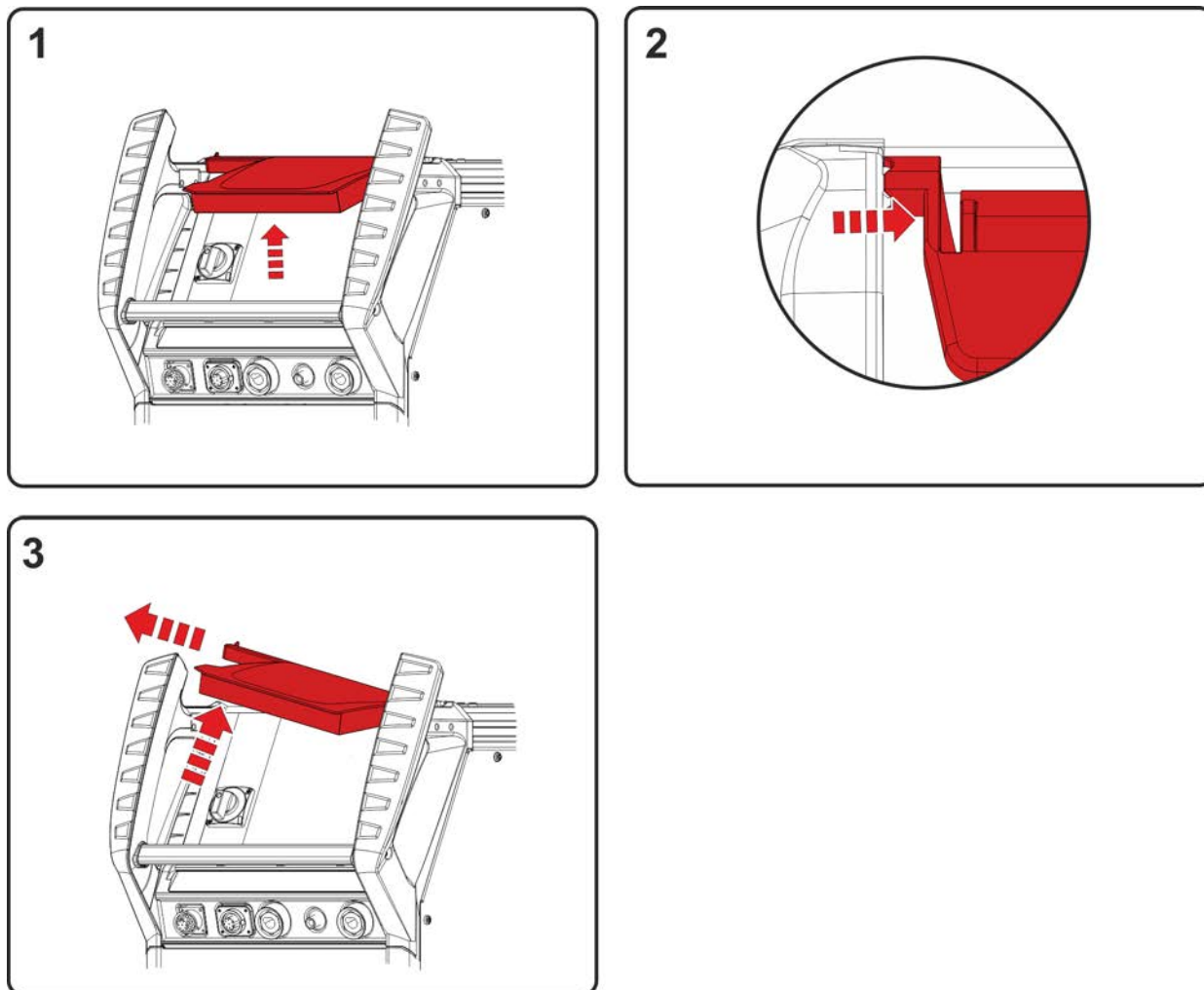


Figura 5-9

- Rabatați clapeta de protecție.
- Exerțiți o presiune ușoară asupra punții de conectare din stânga (figură), până când știftul de prindere al clapetei se poate scoate către stânga sus.

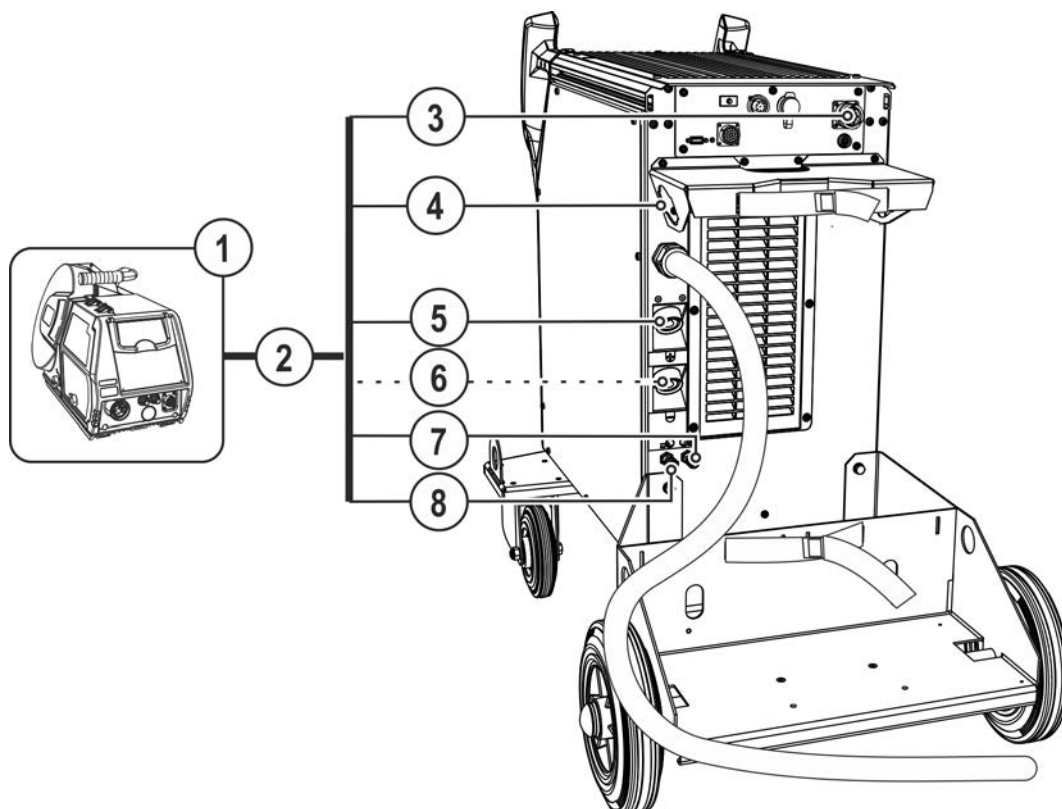
5.4 MIG/MAG-Sudură
5.4.1 Conectați pachetul de furtunuri intermediare la sursa de curent


Figura 5-10

Capitol	Simbol	Descriere
1		Dispozitiv de alimentare sârmă
2		Pachet de furtunuri intermediare
3		Priză de conectare cu 14 poli Conectare cablu de comandă inverter pentru sudare
4		Reductor de sarcină pachet furtunuri intermediare > <i>consultați capitolul 5.4.2</i>
5		Mufă de conectare, curent de sudură „+“ • Sudură MIG/MAG standard(pachet de furtunuri intermediare)
6		Mufă de conectare, curent de sudură „-“ Racord ștecher de curent de sudură din pachetul de furtunuri intermediare • Sudură MIG/MAG sârmă tubulară • Sudură TIG
7		Cuplaj închidere rapidă (albastru) tur agent de răcire
8		Cuplaj închidere rapidă (roșu) retur agent de răcire

- Introduceți capătul setului de furtunuri intermediar dinspre exterior prin sistemul de fixare și blocați rotind spre dreapta.
- Treceți circuitul de comandă prin nișă în suportul pentru recipientul de gaz, introduceți conectorii de cablu în priza de conectare cu 14 poli și asigurați cu piulița olandeză (conectorul poate fi introdus doar într-o poziție în priza de conectare).
- Introduceți ștecherul conductei de curent de sudură în mufa de conectare, curent de sudură "+" și blocați-l.
- Blocați niplurile de legătură a furtunurilor cu agent de răcire în cuplajele corespunzătoare de conectare rapidă :
retur roșu la racordul cu cuplajul rapid, roșu (retur agent de răcire) și
turul albastru la racordul cu cuplaj rapid, albastru (tur agent de răcire).

Unii electrozi din sârmă (de ex. sârma de umplură cu autoprotecție) se sudează cu polaritate negativă. În acest caz, cablul de curent de sudură se racordează la borna de curent de sudură „-“, cablul piesei se racordează la borna de curent de sudură „+“. Respectați indicațiile producătorului electrozilor!

5.4.2 Reductor de sarcină pachet furtunuri intermediare



Pagube din cauza reductorului de sarcină neaplicat sau aplicat necorespunzător!

Reductorul de sarcină preia forțele de tracțiune de la cabluri, ștecăre și mufe de conectare.

În cazul în care reductorul de sarcină nu este aplicat sau este aplicat incorect, fișele sau -mufele de conectare pot fi deteriorate.

- **Fixarea trebuie să aibă loc întotdeauna pe ambele părți ale pachetului de furtunuri intermediare!**
- **Racordurile pachetului de furtunuri trebuie blocate corespunzător!**

5.4.3 Posibile puncte de fixare

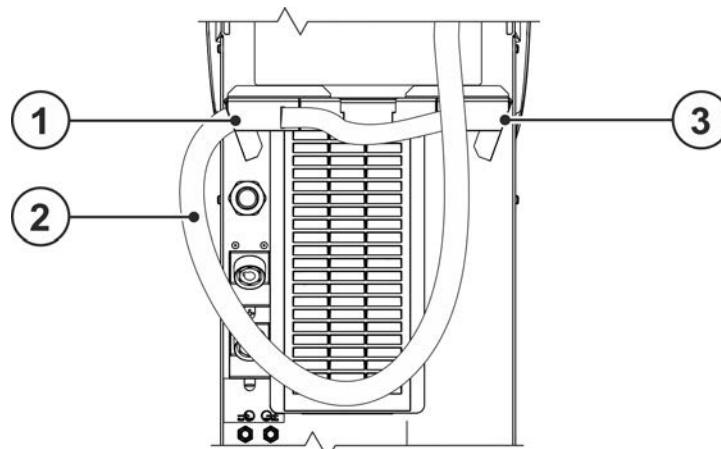


Figura 5-11

Capitol	Simbol	Descriere
1	DV1	Cleme de fixare pentru setul intermediar de furtunuri Pentru invertor pentru sudare cu derulator extern 1
2		Pachet de furtunuri intermediare
3	DV2	Cleme de fixare pentru setul intermediar de furtunuri Pentru invertor pentru sudare cu derulator extern 2

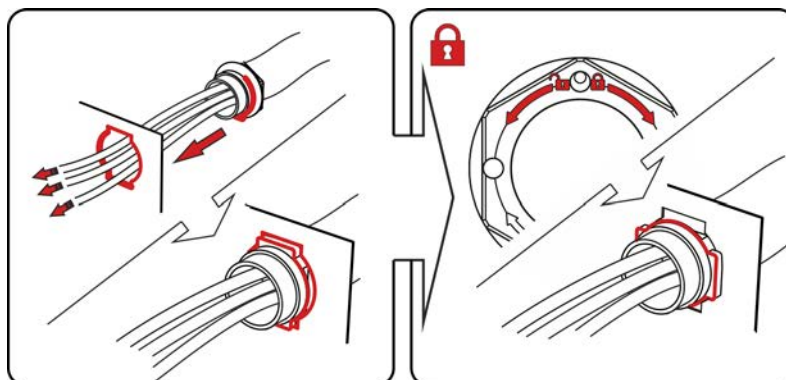
**5.4.3.1 Blocarea reductorului de sarcină
Pachete de furtunuri intermediare EWM**


Figura 5-12

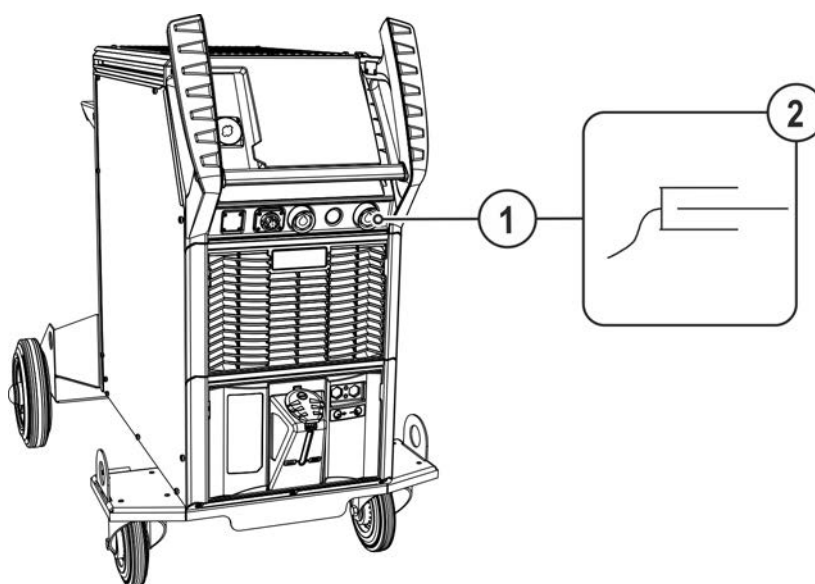
5.4.4 Conector pentru cablu masa


Figura 5-13

Capitol	Simbol	Descriere
1		Mufă de conectare curent de sudură „-“ Conexiune cablu masă
2		Piesa de sudat

- Introduceți ștecherul cablului de masă în mufa de conectare, curent de sudură „-“ și blocați-l.

Unii electrozi din sârmă (de ex. sârma de umplură cu autoprotecție) se sudează cu polaritate negativă. În acest caz, cablul de curent de sudură se racordează la borna de curent de sudură „-“, cablul piesei se racordează la borna de curent de sudură „+“. Respectați indicațiile producătorului electrozilor!

5.4.5 Reglarea cantității de gaz de protecție (test de gaz) / clătirea pachetului de furtunuri

- Realizați alimentarea cu gaz de protecție conform descrierii de la capitolul despre transport și amplasare > *consultați capitolul 5.1.9.*
- Deschideți încet supapa buteliei de gaz.
- Deschideți reductorul de presiune.
- Porniți sursa de curent de la comutatorul principal.
- Reglați cantitatea de gaz de la reductorul de presiune în funcție de aplicație.
- Testul de gaz poate fi declanșat de la sistemul de comandă a aparatului (vedeți instrucțiunile de operare ale unității de comandă) sau prin apăsarea scurtă a butonului de acționare „Test de gaz/clătirea pachetului de furtunuri” (tensiunea de sudură și motorul de avans al sârmei rămân oprite - fără amorsarea semnificativă a arcului electric). În funcție de sistemul de sudură, pot fi disponibile mai multe butoane pentru reglarea gazului de protecție (butonul se află în principal în apropierea unui sistem de acționare a avansului sârmei).

Gazul protector curge maxim 25 secunde sau până când tasta este apăsată din nou.

Atât o reglare la o valoare prea mică a gazului de protecție, cât și o reglare la o valoare prea mare poate cauza pătrunderea aerului în baia de sudură și în consecință, poate duce la formarea porilor. Adaptați cantitatea de gaz de protecție la sarcina de sudură!

Procedeu de sudură	Cantitate de gaz protector recomandată
Sudură MAG	Diametru sârmă x 11,5 = l/min
Lipire MIG	Diametru sârmă x 11,5 = l/min
Sudură MIG (aluminiiu)	Diametru sârmă x 13,5 = l/min (100 % argon)

La utilizarea amestecurilor cu un conținut ridicat de heliu se consumă o cantitate mai mare de gaz!

Cantitatea de gaz determinată trebuie eventual corectată pe baza tabelului de mai jos:

Gaz protector	Factor
75 % Ar / 25 % He	1,14
50 % Ar / 50 % He	1,35
25 % Ar / 75 % He	1,75
100 % He	3,16

5.4.6 Alegerea sarcinilor de sudură

Pentru selectarea operațiunii de sudură, respectiv operarea aparatului, vedeți instrucțiunile de operare corespunzătoare „unității de comandă”.

5.5 Sudare WIG

5.5.1 Conectați pachetul de furtunuri intermediare la sursa de curent

Pistoalele combinate de sudură WIG se conectează la dispozitivul de avans sârmă și la sursa de curent. Cablul pentru curent de sudură al pachetului de furtunuri intermediare trebuie să fie conectat pe partea posterioară a aparatului cu conectorul pentru curent de sudură(-)!

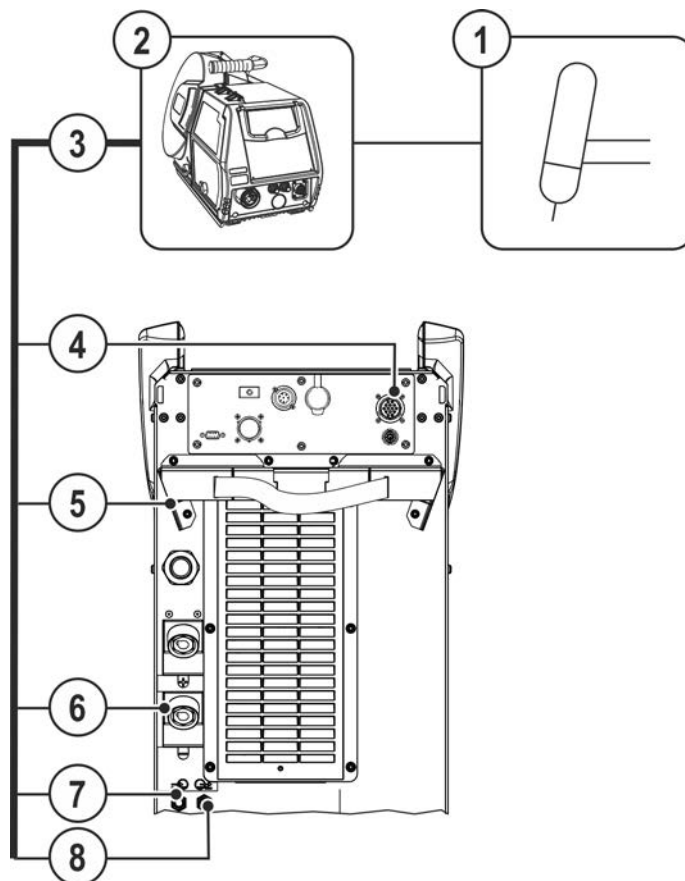


Figura 5-14

Capitol	Simbol	Descriere
1		Pistolet de sudură
2		Dispozitiv de alimentare sârmă
3		Pachet de furtunuri intermediare
4	 DV1	Priză de conectare cu 14 poli Conectare cablu de comandă inverter pentru sudare
5		Reductor de sarcină pachet furtunuri intermedeiere > <i>consultați capitolul 5.4.2</i>
6		Mufă de conectare, curent de sudură „-“ Racord ștecher de curent de sudură din pachetul de furtunuri intermediare • Sudură MIG/MAG sârmă tubulară • Sudură TIG
7	 Red	Cuplaj închidere rapidă (roșu) retur agent de răcire
8	 Blue	Cuplaj închidere rapidă (albastru) tur agent de răcire

- Introduceți capătul setului de furtunuri intermediar dinspre exterior prin sistemul de fixare și blocați rotind spre dreapta.
- Treceți circuitul de comandă prin nișă în suportul pentru recipientul de gaz, introduceți conectorii de cablu în priza de conectare cu 14 poli și asigurați cu piulița olandeză (conectorul poate fi introdus doar într-o poziție în priza de conectare).
- Introduceți fișa cablului de curent pentru sudare în priza de conectare „-” și blocați.
- Blocați niplurile de legătură a furtunurilor cu agent de răcire în cuplajele corespunzătoare de conectare rapidă :
retur roșu la racordul cu cuplajul rapid, roșu (retur agent de răcire) și
turul albastru la racordul cu cuplaj rapid, albastru (tur agent de răcire).

5.5.2 Reductor de sarcină pachet furtunuri intermediare



Pagube din cauza reductorului de sarcină neaplicat sau aplicat necorespunzător!

Reductorul de sarcină preia forțele de tracțiune de la cabluri, ștecăre și mufe de conectare.

În cazul în care reductorul de sarcină nu este aplicat sau este aplicat incorect, fișele sau -mufele de conectare pot fi deteriorate.

- **Fixarea trebuie să aibă loc întotdeauna pe ambele părți ale pachetului de furtunuri intermediare!**
- **Racordurile pachetului de furtunuri trebuie blocate corespunzător!**

5.5.3 Posibile puncte de fixare

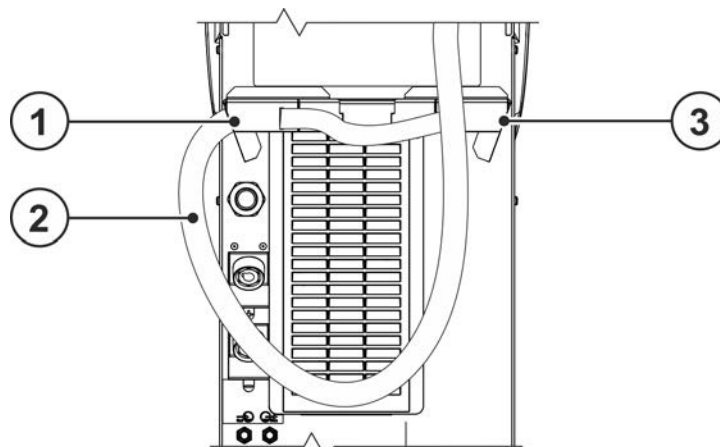


Figura 5-15

Capitol	Simbol	Descriere
1	DV1	Cleme de fixare pentru setul intermediar de furtunuri Pentru invertor pentru sudare cu derulator extern 1
2		Pachet de furtunuri intermediare
3	DV2	Cleme de fixare pentru setul intermediar de furtunuri Pentru invertor pentru sudare cu derulator extern 2

5.5.3.1 Blocarea reductorului de sarcină Pachete de furtunuri intermediare EWM

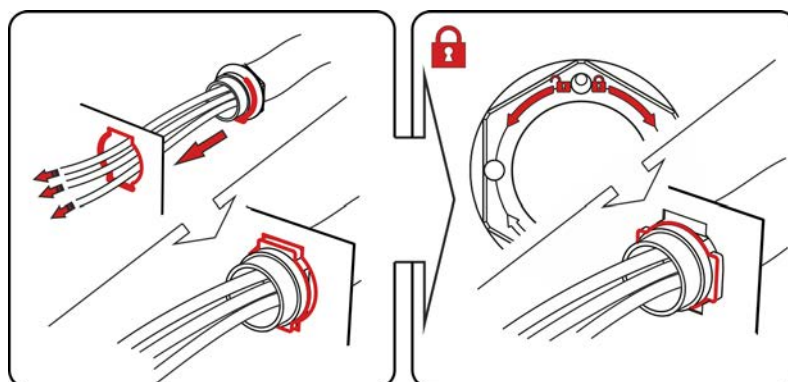


Figura 5-16

5.5.4 Conector pentru cablu masa

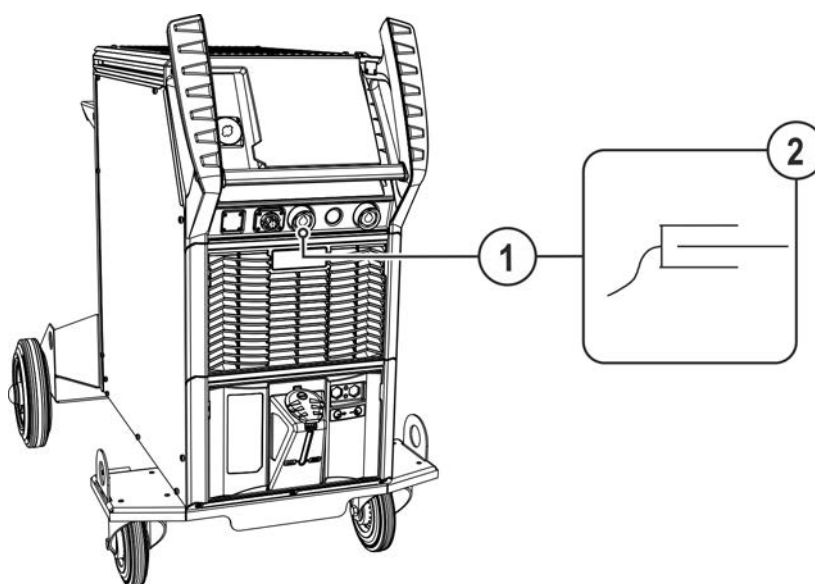


Figura 5-17

Capitol	Simbol	Descriere
1		Mufă de conectare, curent de sudură „+“ • Sudură TIG: Conector piesă
2		Piesa de sudat

- Introduceți fișa de conectare a cablului de masă în mufa de conectare, curent de sudură „+” și blocați-o printr-o rotire către dreapta.

5.5.5 Alegerea sarcinilor de sudură

Pentru selectarea operațiunii de sudură, respectiv operarea aparatului, vedeți instrucțiunile de operare corespunzătoare „unității de comandă”.

5.6 Sudare cu electrod învelit

5.6.1 Conectare suport electrozi și cablu masă

⚠ ATENȚIE



Pericol de strivire și de arsuri!

La înlocuirea electrozilor-bară există pericol de strivire și de arsuri!

- Purtați mănuși de protecție adecvate, uscate.
- Utilizați un clește izolat pentru a îndepărta electrozii consumați sau pentru a mișca piesele sudate.

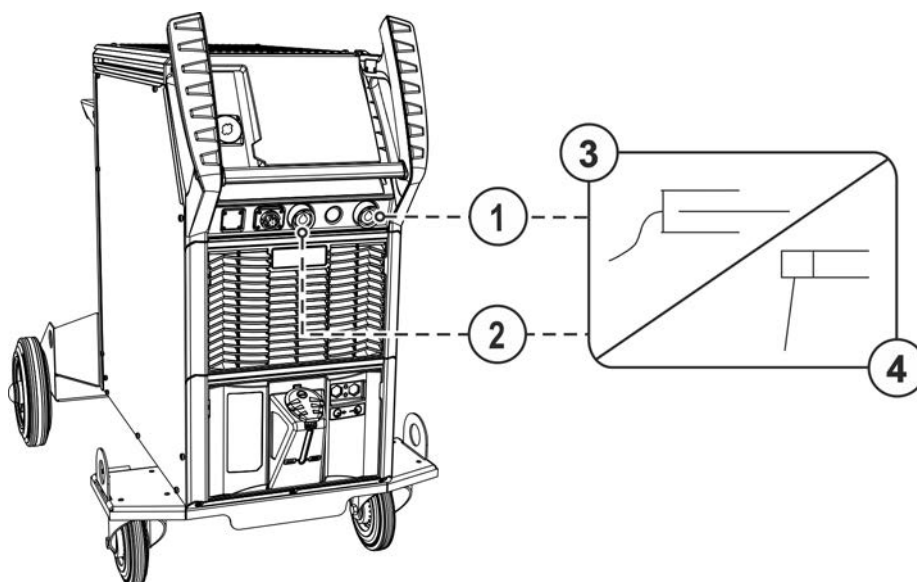


Figura 5-18

Capitol	Simbol	Descriere
1		Mufă de conectare curent de sudură „-”
2		Mufă de conectare, curent de sudură +
3		Piesa de sudat
4		Suport electrod

- Introduceți ștecărlul cablului suportului electrodului și cablu de masă în mufa mamă pentru curent de sudură dependentă de aplicație și blocați-le prin rotire către dreapta. Pentru polaritatea corespunzătoare să vă orientați după specificațiile producătorului electrodului menționate pe ambalaj.

5.6.2 Alegerea sarcinilor de sudură

Pentru selectarea operațiunii de sudură, respectiv operarea aparatului, vedeți instrucțiunile de operare corespunzătoare „unității de comandă”.

5.7 Telecomanda

În funcție de model, telecomenzile funcționează conectate la mufa de conectare (analog) cu 19 poli sau la mufa de conectare (digitală) cu 7 poli.

Citiți și respectați instrucțiunile cuprinse în documentațiile tuturor componentelor sistemului, respectiv ale accesoriilor!

5.8.2 Interfață robot RINT X12

Interfața digitală standard pentru aplicații automatizate

Funcții și semnale:

- Intrări digitale: Start/Stop, moduri de operare, selectarea job-ului și programului, introducere, test gaz
- Intrări analogice: Tensiuni conducătoare de ex. pentru puterea de sudură, curent de sudură și altele
- Relee ieșiri: Semnal proces, disponibilitate sudură, erori generale instalație și altele

5.8.2.1 Interfața magistralei industriale BUSINT X11

Soluția pentru integrarea confortabilă în producții automatizate cu de ex.:

- Profinet / Profibus
- EnthernetIP / DeviceNet
- EtherCAT
- etc.

5.9 Interfața PC

Software-ul parametrilor de sudură

Crearea confortabilă a tuturor parametrilor de sudură pe PC și transferul simplu la unul sau mai multe aparate de sudură (accesorii, set compus din software, interfață, cabluri de conexiune)

- Schimb de date între sursa de curent și calculator
- Gestionarea comenzilor de sudură (JOBS)
- Schimb de date-online
- Indicații pentru monitorizarea datelor de sudură
- Funcție de actualizare pentru noi parametri de sudură

5.9.1 Racord



Daune la aparat resp. defecțiuni din cauza conexiunii PC incorecte!

Neutilizarea interfeței SECINT X10USB duce la defecțiuni ale aparatului resp. erori de transmitere a semnalului. Prin impulsuri de aprindere de înaltă frecvență poate fi distrus PC-ul.

- **Între PC și aparatul de sudură trebuie racordată interfața SECINT X10USB!**
- **Racordul poate fi efectuat exclusiv cu ajutorul cablurilor furnizate (a nu se utiliza cabluri de prelungire suplimentare)!**

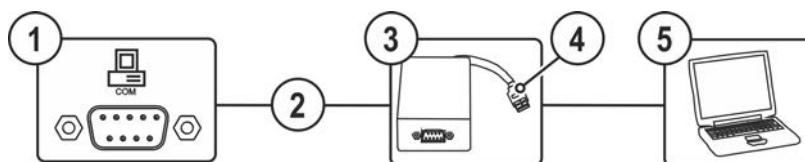


Figura 5-19

Capitol	Simbol	Descriere
1		Mufă de conectare (9 pini) - D-Sub Interfața-PC > consultați capitolul 5.9
2		Cablu de racord, 9 poli, în serie
3		SECINT X10 USB
4		Conexiune USB Conectarea unui PC Windows la SECINT X10 USB
5		PC Windows

5.10 Identificarea componentei

Aceste componente de accesorii sunt ca dotare ulterioară și sunt opționale > consultați capitolul 9.

Codurile de bare predefinite în ewm Xnet sunt înregistrate cu scannerul manual. Datele componentelor sunt apelate și reprezentate în unitatea de comandă.

5.11 Conexiune la rețea

Această componentă accesoriu este disponibilă exclusiv ca "opțiune din fabrică".

Conexiunea la rețea oferă posibilitatea integrării produsului într-o rețea existentă și apoi schimbul de date prin intermediul software-ului de management al calității Xnet. Iată un extras al funcționalității software-ului:

- Afișarea în timp real a parametrilor de sudare
- Înregistrare/Documentare
- Monitorizare parametrii de sudare
- Întreținere
- Calcul
- Administrare WPS
- Administrare sudură
- Administrare xbutton
- Administrare piesă subansamblu

Funcționalitatea software-ului este în mod constant dezvoltată (consultați documentația corespunzătoare Xnet).

Aparatele de sudură sunt livrate standard cu o adresă IP fixă. Adresa de IP este afișată pe autocolantul atașat pe unitatea de comandă sau, în cazul dispozitivelor, pe autocolantul atașat sub plăcuța de identificare.

Gateway-ul și serverul / computerul trebuie să fie în aceeași rețea sau interval de adrese IP, astfel încât gateway-ul să poată fi configurat.

6 Întreținere, îngrijire și eliminare

6.1 Generalități

AVERTISMENT



Întreținerea, verificarea și reparațiile necorespunzătoare!

Întreținerea, verificarea și repararea produsului se efectuează exclusiv de către persoane competente și calificate. Persoana calificată este aceea care, pe baza pregătirii, a cunoștințelor și a experienței dobândite, poate recunoaște riscurile întâlnite și eventualele daune indirecte în timpul verificării surselor de curent de sudură și poate lua măsurile de siguranță necesare.

- A se respecta normele de întreținere > *consultați capitolul 6.3.*
- În cazul în care una dintre verificările de mai jos duce la un rezultat negativ, aparatul poate fi repus în funcțiune doar după reparare și o nouă verificare.

Pentru toate problemele legate de service, vă rugăm să vă adresați distribuitorului dvs. specializat, respectiv furnizorului aparatului. Retururile în cazul aplicării garanției se pot face numai prin intermediul distribuitorului specializat.


Utilizați numai piese de schimb originale pentru înlocuirea pieselor. La comandarea pieselor de schimb, trebuie să specificați tipul aparatului, numărul de serie și numărul articolului aferent aparatului, denumirea tipului și numărul articolului aferent piesei de schimb.


Dacă sunt respectate condițiile de mediu prevăzute și în condiții normale de funcționare, acest aparat nu necesită operațiuni semnificative de întreținere, fiind suficient un minimum de îngrijire.

În cazul unui aparat murdar, durata de serviciu și durata de funcționare continuă se vor reduce. Interval-
ele de curățare depind în mod semnificativ de condițiile de mediu și de gradul aferent de murdărire a apa-
ratului (totuși, curățarea se va face cel puțin semestrial).

6.2 Explicarea simbolurilor


Persoane

	Sudor/operator
---	----------------

	Personal de service/persoană specializată, competentă
---	---

Verificarea


	Verificare vizuală
---	--------------------

	Verificarea funcționării
---	--------------------------

Interval de timp

	Funcționare într-o singură tură
---	---------------------------------


	Funcționare în mai multe ture
---	-------------------------------

	la fiecare 8 ore
---	------------------

	zilnic
---	--------

	săptămânal
--	------------

	lunar
---	-------

	bianual
---	---------

	anual
---	-------

6.3 Planul de întreținere

Inspector	Tipul verificării		Etapa de întreținere	Reparatorul
		 	<p>! Etapa de lucru corespunzătoare poate fi efectuată exclusiv de către persoana desemnată inspector, respectiv reparator, în baza instruirii sale! Punctele de verificare care nu se aplică, vor fi omise.</p> <ul style="list-style-type: none"> Verificarea și curățarea pistolului de sudură. Depunerile pe pistol pot duce la apariția scurtcircuitelor, la rezultate necorespunzătoare ale sudurii și drept urmare, pot apărea daune la pistol! Verificați echiparea în funcție a aplicației și reglarea corectă a sistemului de antrenare a sârmei, a pistolului de sudură și a elementelor de ghidare a sârmei. Curățați periodic rolele de avans al sârmei (în funcție de gradul de murdărire). Înlocuirea roților uzate de avans al sârmei. Conexiunile cablurilor de curent de sudură (verificarea poziției fixe, blocaje). Butelia cu gaz de protecție este asigurată cu elemente de siguranță pentru buteliile cu gaz (lanț/curea)? Reductor de sarcină: Pachetul de furtunuri este asigurat cu un reductor de sarcină? 	
		 	<ul style="list-style-type: none"> Verificați etanșeitarea, respectiv dacă există deteriorări ale cablurilor de alimentare și a conexiunilor acestora (cabluri, furtunuri, pachete de furtunuri). Verificați dacă există daune la carcasa sistemului de sudură. Elementele de transport (curea, urechi de ridicare, mâner, role de transport, frâna de imobilizare) și elementele de siguranță corespunzătoare (eventual, capace de siguranță) există și funcționează ireproșabil? 	
		 	<ul style="list-style-type: none"> Curățați racordurile conductelor de agent de răcire (sisteme de închidere rapidă, cuplaje) de impurități și montați capace de protecție în cazul în care nu le utilizați. Supapa electromagnetică pentru testul de gaz se deschide și se închide corespunzător. Verificarea lămpilor de operare, mesaj și control, a dispozitivelor de protecție și reglare. 	
		 	<ul style="list-style-type: none"> Verificarea suporturilor roților de sârmă (rolele de avans al sârmei trebuie să stea fix în suport și nu trebuie să aibă joc) Curățați filtrul de impurități (dacă este cazul) > <i>consultați capitolul 6.3.1</i> 	
		 	<ul style="list-style-type: none"> Verificați fixarea corespunzătoare a bobinei de sârmă. 	
		 	<ul style="list-style-type: none"> Curățați suprafețele exterioare cu o lavetă umedă (nu utilizați agenți de curățare agresivi). 	
			<ul style="list-style-type: none"> Curățarea sursei de curent (invertor) > <i>consultați capitolul 6.3.4</i> 	
			<ul style="list-style-type: none"> Curățarea schimbătorului de căldură (răcirea pistolului de sudură) > <i>consultați capitolul 6.3.3</i> 	
			<ul style="list-style-type: none"> Înlocuirea agentului de răcire (răcirea pistolului de sudură) > <i>consultați capitolul 6.3.2</i> 	
			<ul style="list-style-type: none"> Inspecția și verificarea repetate > <i>consultați capitolul 6.3.5</i> 	

6.3.1 Filtru de praf

La utilizarea unui filtru de murdărie, debitul de aer de răcire este redus și, ca urmare, durata activă a utilajului este redusă. Durata activă scade odată cu nivelul tot mai crescut de murdărire a filtrelor. Filtrul de impurități trebuie demontat periodic și trebuie curățat prin suflare cu aer comprimat (în funcție de cantitatea de impurități).

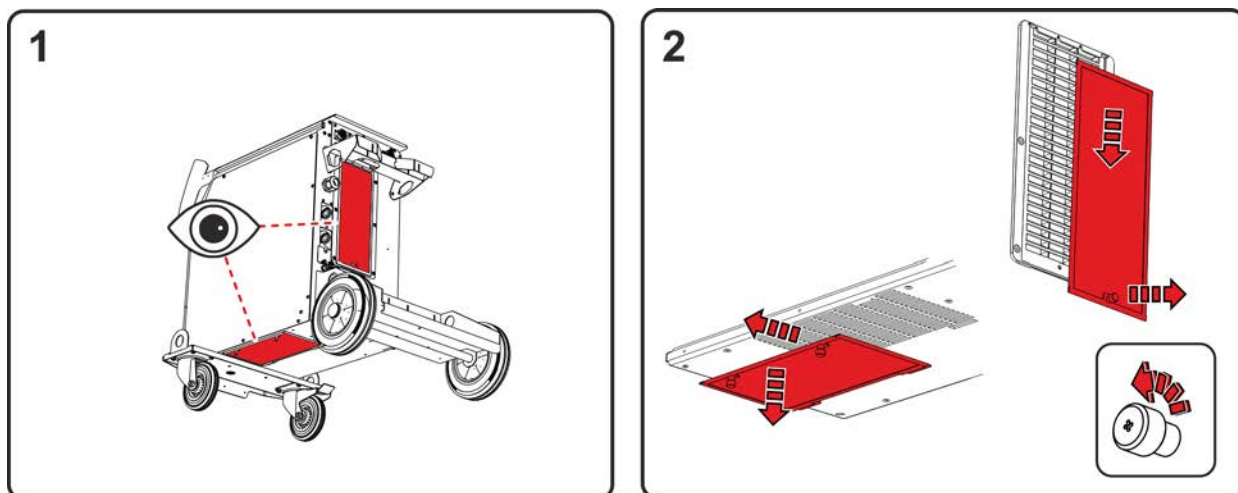


Figura 6-1

- Pe aparat se pot instala două filtre de impurități (opțiune pentru echiparea ulterioară). Unul la admisia de aer a unității de alimentare (invertor) și unul la admisia de aer a schimbătorului de căldură (răcirea pistolului de sudură).
- Slăbiți dopurile șurubului filtrului (trageți secțiunea de putere a filtrului în jos și apoi înapoi / trageți filtrul schimbătorului de căldură în jos și apoi în lateral).

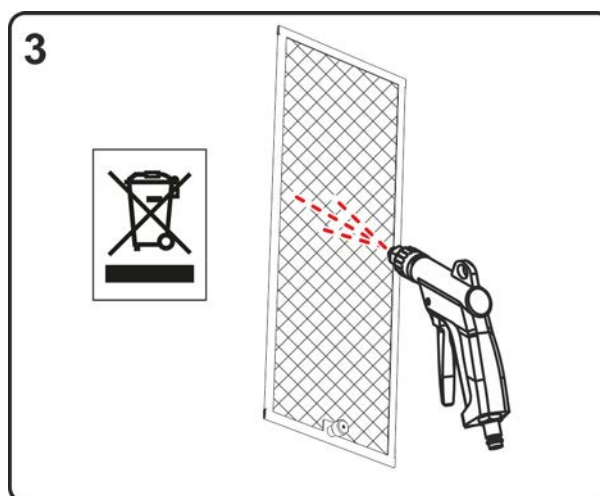


Figura 6-2

- Suflați filtrul de impurități cu aer comprimat care nu conține ulei și apă.
- Respectați prevederile autorităților în ceea ce privește eliminarea!**
- După curățare, montați filtrul în ordine inversă.

6.3.2 Înlocuirea agentului de răcire

Respectați toate indicațiile privind utilizarea, aplicarea și eliminarea agentului de răcire a pistolului de sudură > consultați capitolul 5.1.6.

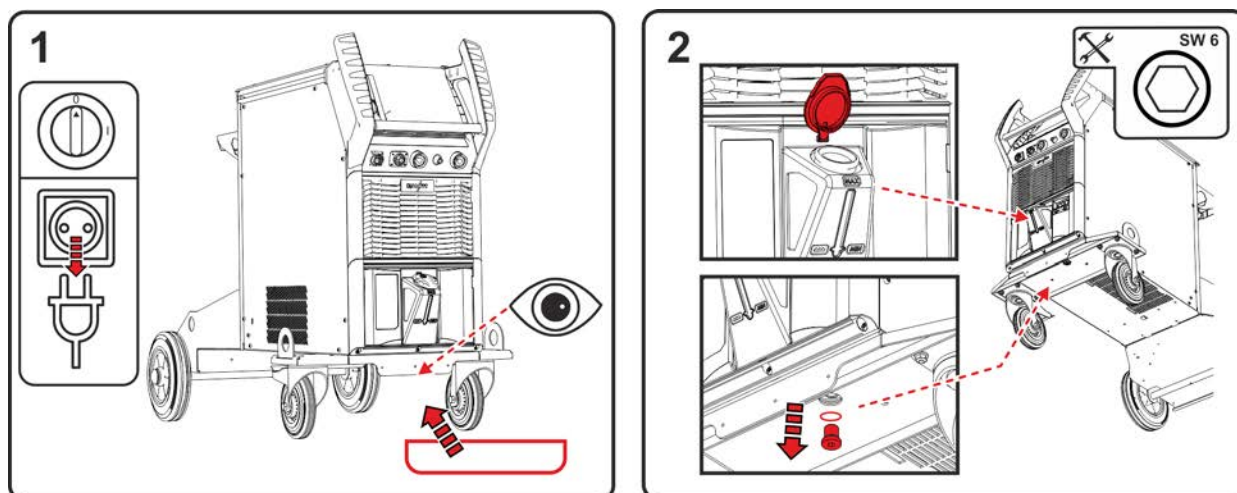


Figura 6-3

- Deconectați utilajul și scoateți ștecărilor de conectare rețea. Poziționați un recipient de colectare adecvat sub șurubul de scurgere al rezervorului de agent de răcire.
- Deșurubați dopul de scurgere al rezervorului de agent de răcire (deschideți capacul rezervorului pentru aerisire).

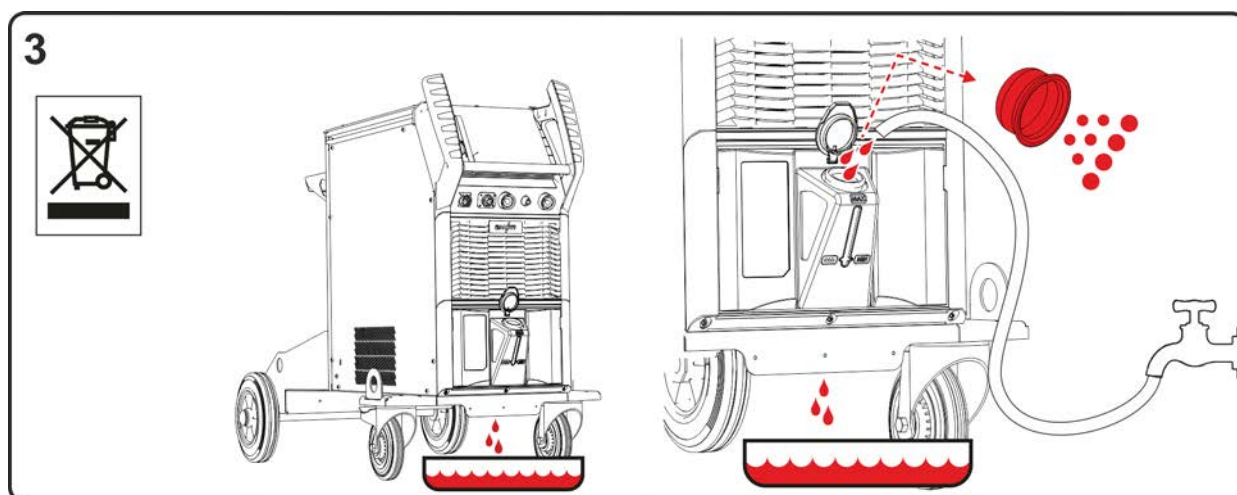


Figura 6-4

- Așteptați până când lichidul de răcire s-a scurs complet din rezervor în recipientul de colectare.
- Scoateți sita filtrului de pe gâtul de umplere și curățați-o.
- Apoi clătișii reziduurile de murdărie din rezervor cu apă.

Respectați prevederile autorităților în ceea ce privește eliminarea!

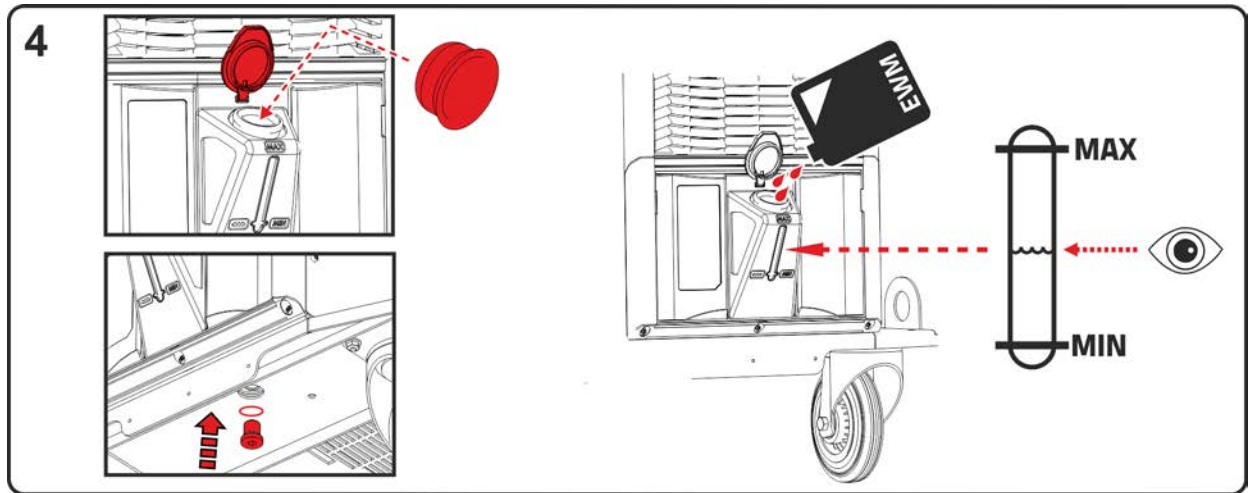


Figura 6-5

- Puneți sita filtrului curățat înapoi în gâtul de umplere și înșurubați dopul de scurgere cu sigiliul înapoi pe rezervor.
- Umpleți rezervorul cu agent de răcire original -EWM- în timp ce respectați nivelul maxim al agentului de răcire. După umplere, închideți capacul rezervorului și aerisiți circuitul agentului de răcire > consultați capitolul 7.4.

6.3.3 Schimbătorul de căldură (răcirea pistolului de sudură)

⚠️ AVERTISMENT



Pericol de accidentare din cauza instruirii insuficiente!

Pentru etapele de întreținere de mai jos este necesară instruirea profesională, pentru a evita accidentările.

- Această etapă de întreținere trebuie executată exclusiv de către personalul instruit și autorizat.
- Aveți în vedere avertizările și indicațiile de întreținere de la începutul acestui capitol!

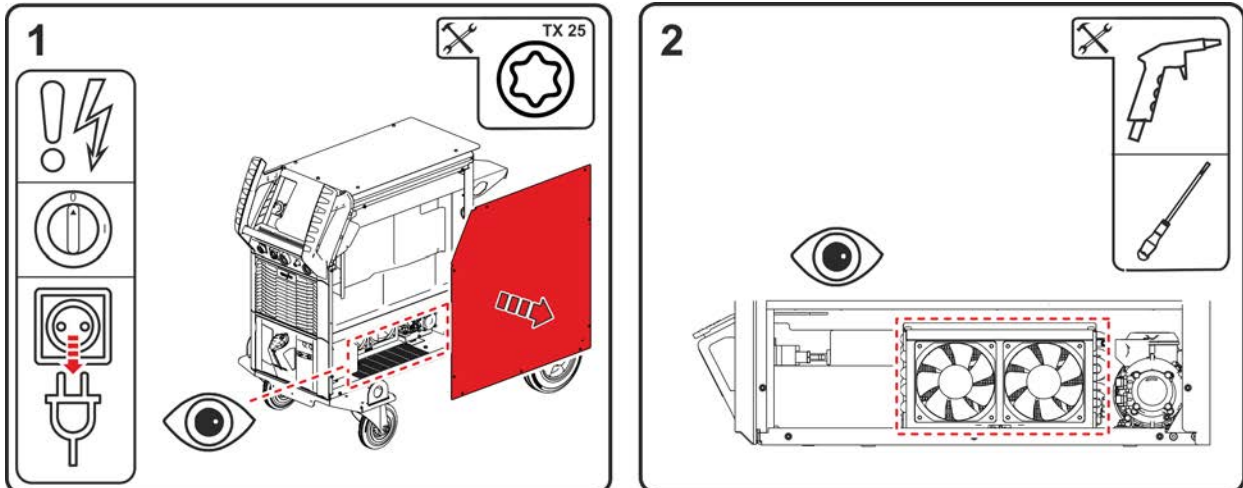


Figura 6-6

- Deconectați utilajul și scoateți ștecărul de conectare rețea. Îndepărtați șuruburile tablei laterale. Îndepărtați tabla laterală din instalație (ridicați în sus și în lateral).
- Utilizați exclusiv aer comprimat fără ulei și apă. Nu suflați direct peste componentele electronice. Ventilatoarele se pot tura excesiv din cauza aerului comprimat și astfel se pot deteriora. De aceea, trebuie să le blocați mecanic cu o șurubelniță. Aveți în vedere următoarele: Lamelele schimbătorului de căldură, aflate în spatele ventilatoarelor, nu trebuie deteriorate de șurubelniță.

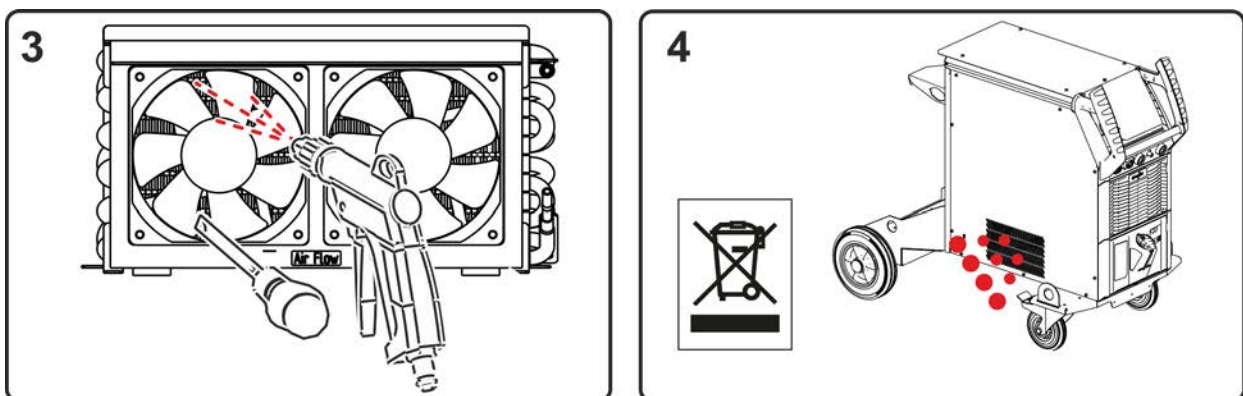


Figura 6-7

- Suflați plan schimbătoarele de căldură prin ventilatoare.
- Impuritățile ies prin orificiile din tabla laterală.

Respectați prevederile autorităților în ceea ce privește eliminarea!

- După curățare, îndepărtați blocajele mecanice din ventilatoare, închideți din nou aparatul, în ordine inversă și verificați-l conform prevederilor în vigoare.

6.3.4 Sursa de curent (invertorul)

⚠ AVERTISMENT**Pericol de accidentare din cauza instruirii insuficiente!****Pentru etapele de întreținere de mai jos este necesară instruirea profesională, pentru a evita accidentările.**

- Această etapă de întreținere trebuie executată exclusiv de către personalul instruit și autorizat.
- Aveți în vedere avertizările și indicațiile de întreținere de la începutul acestui capitol!

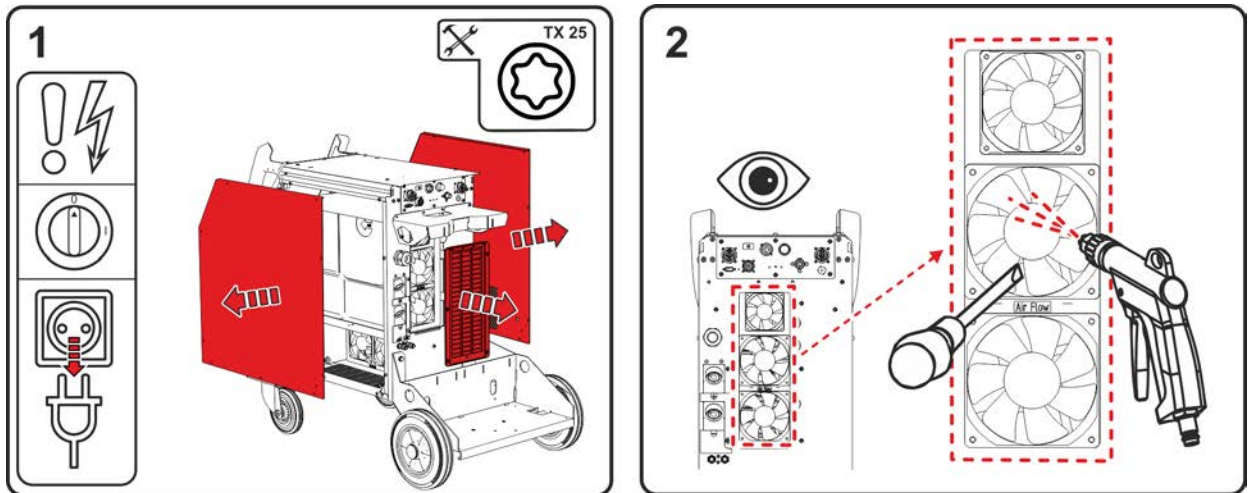


Figura 6-8

- Deconectați utilajul și scoateți ștecărul de conectare rețea. Îndepărtați șuruburile tablei laterale și pe cele ale structurii cu nervuri din spate. Îndepărtați tabla laterală (ridicați în sus și în lateral). Îndepărtați structura cu nervuri (ridicați în sus și în spate).
- Utilizați exclusiv aer comprimat fără ulei și apă. Nu suflați direct peste componentele electronice. Ventilatoarele se pot tura excesiv din cauza aerului comprimat și astfel se pot deteriora. De aceea, trebuie să le blocați mecanic cu o șurubelniță.

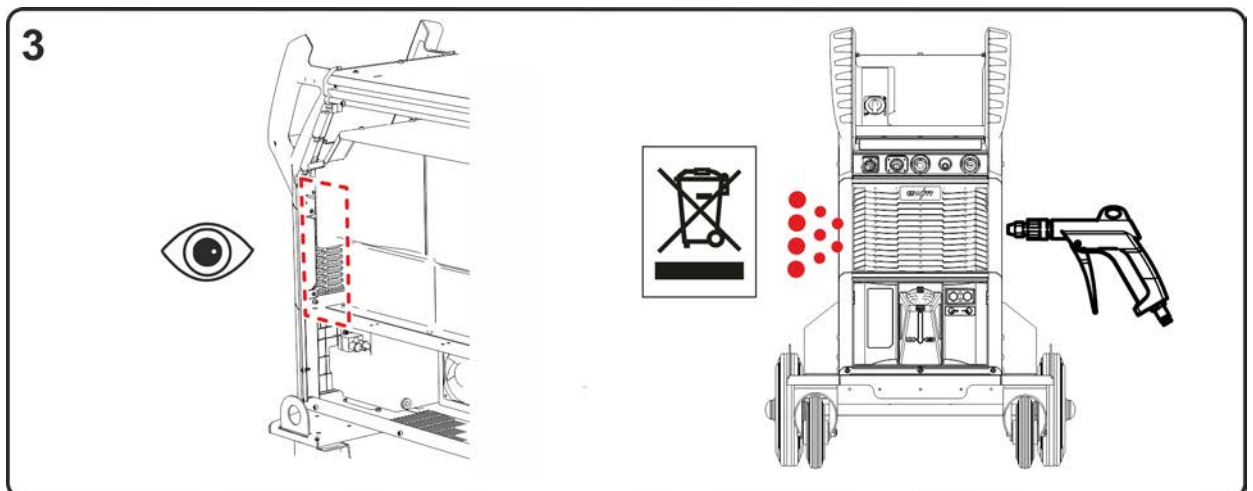


Figura 6-9

- Suflați în lateral zonele din fața invertorului.

Respectați prevederile autorităților în ceea ce privește eliminarea!

- După curățare, îndepărtați blocajele mecanice din ventilatoare, închideți din nou aparatul, în ordine inversă și verificați-l conform prevederilor în vigoare.

6.3.5 Verificare anuală (Inspecție și verificare în timpul operării)

Trebuie efectuate verificări periodice conform normei IEC 60974-4 "Inspecții și verificări periodice". În afara normelor aplicabile menționate aici, în cazul inspecțiilor și al verificărilor trebuie respectate legile și prevederile naționale în vigoare.

Informații suplimentare puteți găsi în broșura atașată "Warranty registration", precum și din informațiile noastre privind garanția, întreținerea și verificarea, la adresa www.ewm-group.com!

6.4 Pozitionarea echipamentului



Eliminare corespunzătoare!

Aparatul conține materii prime valoroase care sunt destinate reciclării și piese electronice care trebuie eliminate.

- **A nu se arunca la gunoiul menajer!**
- **Respectați prevederile în vigoare privind eliminarea!**
- Echipamentele electrice și electronice uzate nu mai pot fi eliminate ca deșeuri municipale nesortate în conformitate cu reglementările europene (Directiva 2012/19 / UE privind deșeurile de echipamente electrice și electronice). Acestea trebuie eliminate sortate. Simbolul pubelei de gunoi pe roți atrage atenția asupra necesității sortării.
Acest aparat trebuie debarasat pentru eliminare la deșeuri, respectiv pentru reciclare, în sistemele de sortare prevăzute special în acest scop.
- În Germania, în conformitate cu legea (Legea privind introducerea pe piață, returnarea și eliminarea ecologică a echipamentelor electrice și electronice (ElektroG)), un echipament vechi trebuie predat la un centru de prelucrare separată de deșeuri municipale nesortate. Autoritățile publice de gestionare a deșeurilor (municipalități) au creat centre de colectare în acest scop, unde echipamentele vechi din gospodăriile particulare sunt acceptate gratuit.
- Informații privind returnarea sau colectarea echipamentului vechi eliberat de autoritatea locală responsabilă sau de administrația municipalității.
- În plus, restituirea este posibilă pe tot teritoriul Europei și la dealerii EWM.


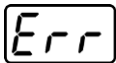
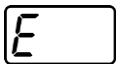
7 Remediere defecțiuni tehnice

Toate produsele sunt supuse unor controale severe specifice produselor finite. Dacă, totuși, ceva nu va funcționa la un moment dat, verificați produsul cu ajutorul următoarei prezentări. Dacă niciuna dintre metodele descrise de eliminare a defecțiunilor nu duce la funcționarea produsului, informați dealer-ul autorizat.

7.1 Mesaje de eroare (sursa de putere)

Afișarea codurilor de eroare posibile depinde de seria și modelul utilajului!

În funcție de posibilitățile de reprezentare, pe afișajul aparatului se reprezintă o defecțiune după cum urmează:

Tipul afișajului - sistem de comandă a aparatului	Reprezentare
Afișaj grafic	
două afișaje cu 7 segmente	
un afișaj cu 7 segmente	

Posibila cauză a defecțiunii este semnalizată de un număr corespunzător al defecțiunii (a se vedea tabelul). Unitatea de alimentare este oprită în cazul unei erori.

- Documentați defecțiunea aparatului și transmiteți la nevoie personalului de service.
- Dacă apar mai multe defecțiuni, acestea sunt afișate consecutiv.
- Documentați eroarea utilajului și dacă este necesar, menționați-o personalului de service.
- În cazul în care, în timpul unei comenzi apar mai multe erori, se afișează întotdeauna eroarea numărul cel mai mic (Err). Dacă remediați această eroare, va apărea următoarea eroare în ordinea numerelor. Această procedură se repetă până la remedierea tuturor erorilor.

Resetarea erorilor (categoria Legendă)



^A Mesajul de eroare se șterge atunci când eroarea este remediată.

^B Mesajul de eroare poate fi resetat prin acționarea butonului de acționare ◀.

Toate mesajele de eroare rămase pot fi resetate exclusiv prin oprirea și repornirea utilajului.

Eroare (categorie)	Cauza posibilă	Remediere
3 ^{A, B} Defecțiune taho	Defecțiune dispozitiv avans sârmă	Verificați conexiunile (conectori, cabluri).
	Suprasarcină continuă a sistemului de antrenare a sârmei.	Nu dispuneți tubul de ghidaj al sârmei în raze înguste. Verificați mobilitatea tubului de ghidaj al sârmei.
4 ^A Supratemperatură	Sursa de curent se supra-încălzește	Lăsați utilajul pornit să se răcească.
	Ventilator blocat, murdar sau defect.	Verificați, curățați sau înlocuiți ventilatorul.
	Orificiile de admisie sau de evacuare a aerului sunt blocate.	Verificați orificiile de admisie și de evacuare a aerului.
5 Supratensiune rețea	Tensiune de rețea prea mare	Verificați tensiunile de rețea și egalizați-le cu tensiunile de branșare ale sursei de curent.
6 Subtensiune în rețea	Tensiunea de rețea prea mică	

Eroare (categorie)	Cauza posibilă	Remediere
7 ^B Lipsă agent de răcire	debit redus	Completați cu agent de răcire.
		Verificați debitul de agent de răcire - remediați locurile îndoite din pachetul de furtunuri.
		Ajustați limitele debitului. ^[1] ^[3]
		Curățați radiatorul de apă.
	Pompa nu se rotește	Rotiți arborele pompei.
	Aer în circuitul de agent de răcire	Aerisiți circuitul de agent de răcire.
	Pachetul de furtunuri nu este umplut integral cu agent de răcire.	Opriiți și reporniți utilajul > Pompa funcționează > Proces de umplere.
Operarea cu pistol de sudură răcit cu gaz.	Dezactivați răcirea pistolului.	Racordați turul și returul de agent de răcire cu puntea furtunului.
		Avarie la siguranța automată ^[2]
	8 ^{A, B} Eroare gaz protecție	Lipsă gaz de protecție
Presiune preliminară prea mică.		Remediați locurile îndoite din pachetul de furtunuri (valoarea nominală: 4-6 bari presiune preliminară).
9 Supratensiune secundară	Supratensiune la ieșire: Eroare inverter	Solicitați service-ul.
10 Defecțiune la împământare (eroare PE)	Conexiunea dintre sârma de sudură și carcasa utilajului	Decuplați conexiunea electrică.
11 ^{A, B} Decuplare rapidă	Eliminarea semnalului logic „Robot pregătit” în timpul procesului.	Remediați eroarea la unitatea de comandă suprapusă.
16 ^A Generalități arc pilot	Eroare la circuit de oprire de urgență	Verificați circuitul de oprire de urgență.
	Eroare temperatură	Consultați descrierea erorii 4.
	Scurtcircuit la pistolul de sudură	Verificați pistolul de sudură.
	Solicitați service-ul	
17 ^B Eroare la sârma rece	Consultați descrierea erorii 3.	Consultați descrierea erorii 3.
18 ^B Eroare gaz plasmă	Lipsă gaz	Consultați descrierea erorii 8.
19 ^B Eroare gaz protecție	Lipsă gaz	Consultați descrierea erorii 8.
20 ^B Lipsă agent de răcire	Consultați descrierea erorii 7.	Consultați descrierea erorii 7.
22 ^A Temperatură agent de răcire ^[1]	Agent de răcire supraîncălzit ^[3]	Lăsați utilajul pornit să se răcească.
	Ventilator blocat, murdar sau defect.	Verificați curățați sau înlocuiți ventilatorul.
	Orificiile de admisie sau de evacuare a aerului sunt blocate.	Verificați orificiile de admisie și de evacuare a aerului.
23 ^A Supratemperatură a clapetei FÎ-	Dispozitiv de amorsare FÎ extern supraîncălzit	Lăsați utilajul pornit să se răcească.

Eroare (categorie)	Cauza posibilă	Remediere
24 ^B Eroare de aprindere a arcului pilot	Arcul pilot nu se poate amorsa.	Verificați dotarea pistolului de sudură.
25 ^B Eroare gaz de formare	Lipsă gaz	Consultați descrierea erorii 8.
26 ^A Supratemperatură modul Hilibo	Modul Hilibo încălzit excesiv	Consultați descrierea erorii 4.
32 Eroare I>0 ^[1]	Înregistrare eronată intensitate	Solicitați service-ul.
33 Eroare UIST ^[1]	Înregistrare eronată tensiune	Remediați scurtcircuitul în circuitul curentului de sudură.
		Decuplați alimentarea externă a senzorului.
		Solicitați service-ul.
34 Eroare a sistemului electronic	Eroare canal A/D-	Opriti și reporniți utilajul.
		Solicitați service-ul.
35 Eroare a sistemului electronic	Eroare flanc	Opriti și reporniți utilajul.
		Solicitați service-ul.
36  -Eroare	 -Condiții nerespectate.	Opriti și reporniți utilajul.
		Solicitați service-ul.
37 Eroare a sistemului electronic	Eroare temperatură	Lăsați utilajul pornit să se răcească.
38 Eroare IIST ^[1]	Scurtcircuit în circuitul curentului de sudură, înainte de sudură.	Remediați scurtcircuitul în circuitul curentului de sudură.
		Solicitați service-ul.
39 Eroare a sistemului electronic	Supratensiune secundară	Opriti și reporniți utilajul.
		Solicitați service-ul.
40 Eroare a sistemului electronic	Eroare-I>0	Solicitați service-ul.
47 ^B Eroare Bluetooth	-	Respectați instrucțiunile din documentația însoțitoare pentru funcția Bluetooth.
48 ^B Eroare aprindere	lipsa amorsării la începutul procesului (utilaje automatizate).	Verificați avansul sârmei
		Verificați conexiunile cablului de sarcină din circuitul de curent de sudură.
		Înainte de sudare curățați suprafețele corodate de la piesa de sudat, dacă este cazul.
49 ^B Rupere arc voltaic	În timpul unei lucrări de sudură cu o instalație automată, s-a produs o rupere a arcului voltaic.	Verificați avansul sârmei.
		Ajustați viteza de sudură.
50 ^B Număr program	Eroare internă	Solicitați service-ul.
51 ^A Oprire de urgență	S-a activat circuitul de comandă pentru oprirea de urgență a sursei de curent.	Dezactivați din nou circuitul de comandă pentru oprirea de urgență (deblocați circuitul de protecție).

Eroare (categorie)	Cauza posibilă	Remediere
52 Lipsă utilaj DV	După pornirea instalației automatizate, nu s-a recunoscut niciun dispozitiv de avans sârmă (DV).	Verificați, respectiv conectați cablurile de comandă ale utilajelor -DV;
		Corectați codul numeric al utilajului DV automatizat (la 1DV: asigurați numărul 1; la 2DV câte un DV cu numărul 1 și un DV cu numărul 2).
53 ^B Lipsă utilaj DV 2	Dispozitivul de avans pentru sârmă 2 nu este recunoscut.	Verificați conexiunile cablurilor de comandă.
54 Defecțiune VRD	Eroare de reducere a tensiunii de mers în gol.	Dacă este cazul, decuplați aparatul extern de la circuitul de curent de sudură.
		Solicitați service-ul.
55 ^B Supracurent la dispozitivul de avans sârmă	Recunoașterea supracurentului la acționarea dispozitivului de avans sârmă.	Nu dispuneți tubul de ghidaj al sârmei în raze înguste.
		Verificați mobilitatea tubului de ghidaj al sârmei.
56 Cădere fază rețea	A căzut o fază a tensiunii de rețea.	Verificați conexiunea la rețea, ștecărul de conectare la rețea și siguranțele de rețea.
57 ^B Eroare taho slave	Defecțiune utilaj DV (sistem de acționare-slave). Suprasarcină continuă a sistemului de antrenare a sârmei (sistem de acționare-slave).	Verificați conexiunile, cablurile, îmbinările.
		Nu dispuneți tubul de ghidaj al sârmei în raze înguste.
		Verificați mobilitatea tubului de ghidaj al sârmei.
58 ^B Scurtcircuit	Verificați dacă circuitul de curent de sudură este scurtcircuitat.	Verificați circuitul de curent de sudură.
		Depuneți pistolul de sudură izolat.
59 Aparat incompatibil	Un aparat conectat la sistem nu este compatibil.	Deconectați aparatul incompatibil de la sistem.
60 Software incompatibil	Software-ul unui aparat nu este compatibil.	Solicitați service-ul.
61 Monitorizarea sudurii	Valoarea reală a unui parametru de sudură este în afara câmpului de toleranțe indicat.	Respectați câmpul de toleranță.
		Ajustați parametrii de sudură.
62 Componenta sistemului ^[1]	Nu s-a găsit componenta sistemului.	Solicitați service-ul.
63 Eroare tensiune de rețea	Tensiunea de operare și tensiunea de rețea sunt incompatibile	Verificați, respectiv ajustați tensiunea de operare și tensiunea de rețea


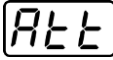
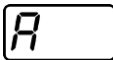
^[1] exclusiv la seria de aparate XQ.

^[2] nu la seria de aparate XQ.

^[3] Pentru valori și praguri de comutare consultați Datele Tehnice > *consultați capitolul 8*.

7.2 Mesaje de avertizare

Un mesaj de avertizare este afișat în funcție de posibilitățile de reprezentare pe afișajul aparatului, după cum urmează:

Tipul afișajului - sistem de comandă a aparatului	Reprezentare
Afișaj grafic	
două afișaje cu 7 segmente	
un afișaj cu 7 segmente	

Posibila cauză a avertizării este semnalizată de un număr corespunzător al avertizării (a se vedea tabelul).

- Dacă apar mai multe avertizări, acestea sunt afișate succesiv.
- Documentați avertizarea utilajului și dacă este necesar, menționați-o personalului de service.

Avertizare	Cauza posibilă / remediu
1 Supratemperatură	Pe scurt, există amenințarea opririi din cauza supratemperaturii.
2 Căderi semiunde	Verificați parametrii procesului.
3 Avertizare răcire pistol de sudură	Verificați nivelul agentului de răcire și completați, dacă este cazul.
4 Gaz de protecție	Verificați alimentarea cu gaz de protecție.
5 Debitul agentului de răcire	Verificați debitul min. [2]
6 Rezervă de sârmă	Pe bobină a rămas puțină sârmă.
7 Magistrală-CAN defectă	Aparatul de avans pentru sârmă nu este conectat, siguranța automată motorului de avans pentru sârmă (resetați siguranța automată declanșată prin acționare).
8 Circuitul de curent de sudură	Inductivitatea circuitului de curent de sudură este prea mare pentru sarcina de sudură selectată.
9 Configurația DV	Verificați configurația DV.
10 Invertor parțial	Unul dintre invertoarele parțiale nu furnizează curent de sudură.
11 Supratemperatură agent de răcire [1]	Verificați temperatura și pragurile de comutare. [2]
12 Monitorizarea sudurii	Valoarea reală a unui parametru de sudură este în afara câmpului de toleranțe indicat.
13 Eroare de contact	Rezistența din circuitul curentului de sudură este prea mare. Verificați conexiunea la masă.
14 Eroare de compensare	Deconectați și reconectați utilajul. În cazul în care eroarea persistă, informați serviciul de asistență.
15 Siguranță protecție rețea	S-a atins limita de putere a siguranței de protecție rețea și se reduce randamentul de sudură. Verificați reglajul siguranței.
16 Avertizare gaz protector	Verificați alimentarea cu gaz.
17 Avertizare gaz plasmă	Verificați alimentarea cu gaz.
18 Avertizare gaz de formare	Verificați alimentarea cu gaz.
19 Avertizare gaz 4	rezervat

Avertizare	Cauza posibilă / remediu
20 Avertizare temperatură agent de răcire	Verificați nivelul agentului de răcire și completați, dacă este cazul.
21 Supratemperatură 2	rezervat
22 Supratemperatură 3	rezervat
23 Supratemperatură 4	rezervat
24 Avertizare debit agent de răcire	Verificați alimentarea cu agent de răcire. Verificați nivelul agentului de răcire și completați, dacă este cazul. Verificați debitul și pragurile de comutare. ^[2]
25 Debit 2	rezervat
26 Debit 3	rezervat
27 Debit 4	rezervat
28 Avertizare rezervă sârmă	Verificați avansul sârmei.
29 Lipsă sârmă 2	rezervat
30 Lipsă sârmă 3	rezervat
31 Lipsă sârmă 4	rezervat
32 Defecțiune taho	Defecțiune a aparatului de avans pentru sârmă - suprasarcină continuă a sistemului de acționare a sârmei.
33 Supracurent motor avans sârmă	Detectare supracurent motor avans sârmă.
34 JOB necunoscut	Selectarea JOB-ului nu a fost efectuată, deoarece numărul JOB-ului nu este cunoscut.
35 Supracurent motor avans sârmă slave	Detectare supracurent motor avans sârmă slave (sistem push/push sau sistem de acționare intermediar).
36 Eroare taho slave	Defecțiune dispozitiv de avans sârmă - suprasarcină continuă a sistemului de acționare a sârmei (sistem push/push sau sistem de acționare intermediar).
37 Magistrală-FST defectă	Dispozitiv de avans sârmă neconectat (resetare siguranță automată motor avans sârmă prin acționare).
38 Informații incomplete despre componente	Verificați administrarea componentelor XNET.
39 Cădere semiunde rețea	Verificați tensiunea de alimentare.

^[1] exclusiv la seria de aparate XQ

^[2] Pentru valori și praguri de comutare consultați Datele Tehnice > *consultați capitolul 8.*

7.3 Listă de verificare pentru remedierea defecțiunilor tehnice

Premisa de bază pentru funcționarea ireproșabilă o reprezintă utilizarea echipamentelor adaptate la material și la gazul de proces!

Legendă	Simbol	Descriere
	↗	Defecțiune / Cauză
	✳	Remediu

Defecțiuni de funcționare

- ✓ Siguranța de protecție a rețelei se declanșează - siguranță principală necorespunzătoare
 - ✗ Instalați o siguranță de protecție recomandată > *consultați capitolul 8.*
- ✓ După pornire, aparatul nu accelerează (ventilatorul aparatului și pompa de agent de răcire, dacă este cazul, nu funcționează).
 - ✗ Conectați cablul de comandă al aparatului de avans al sârmei.
- ✓ Toate indicatoarele luminoase ale comenzii aparatului luminează după pornire
- ✓ Nici indicator luminos a comenzii aparatului nu luminează după pornire
- ✓ Lipsă randament de sudură
 - ✗ Cădere faze, verificați conexiunea la rețea (siguranțe)
- ✓ Aparatul repornește permanent
- ✓ Aparatul de avans pentru sârmă nu funcționează
- ✓ Sistemul nu accelerează
 - ✗ Realizați conexiunile cu cablurile de comandă resp. verificați instalarea corectă.
- ✓ Conexiuni slăbite ale curentului de sudură
 - ✗ Strângeți conexiunile electrice pe partea pistolului și/sau a piesei
 - ✗ Înșurubați corespunzător duza de curent

Se aprinde martorul luminos de defecțiune colectivă

- ✓ Supratemperatură aparat de sudură
 - ✗ Lăsați aparatul să se răcească în stare pornită
- ✓ S-a declanșat dispozitivul de monitorizare a curentului de sudură (curenții de sudură vagabonzi trec prin conductorul de protecție). Eroarea poate fi resetată exclusiv prin oprirea și repornirea dispozitivului.
 - ✗ Sârma de sudură atinge componentele conductoare electrice ale carcasei (verificați avansul sârmei, sârma de sudură a sărit de pe bobină?).
 - ✗ Verificați fixarea corespunzătoare a cablului de masă. Strângeți clema de curent a cablului de masă cât mai aproape posibil de arcul electric.

Martorul luminos supratemperatură se aprinde

- ✓ Supratemperatură aparat de sudură
 - ✗ Lăsați aparatul să se răcească în stare pornită

Defecțiune agent de răcire/fără debit agent de răcire

- ✓ Debit agent răcire insuficient
 - ✗ Verificați nivelul agentului de răcire și eventual completați cu agent de răcire
- ✓ Aer în circuitul de agent de răcire
 - ✗ Aerisirea circuitului de agent de răcire > *consultați capitolul 7.4*

Probleme la transportul sârmei

- ✓ Suportul rolor de avans pentru sârmă sunt uzate (rolele de avans pentru sârmă trebuie să stea fix în suport și nu trebuie să aibă joc)
 - ✗ Înlocuiți suportul rolor de avans pentru sârmă (092-002960-E0000)
- ✓ Duză de contact înfundată
 - ✗ Curățați și dacă este cazul, înlocuiți.
- ✓ Reglarea frânei de bobină
 - ✗ Verificați resp. corecți reglajele
- ✓ Reglarea unităților de presiune
 - ✗ Verificați resp. corecți reglajele
- ✓ Role de sârmă uzate
 - ✗ Verificați, iar în caz de nevoie înlocuiți
- ✓ Motor de avans fără tensiune de alimentare (Siguranța automată s-a declanșat din cauza suprasarcinii)
 - ✗ Resetați siguranța activată (parte posterioară sursă de curent) prin acționarea butonului
- ✓ Pachete de furtunuri îndoite
 - ✗ Poziționați întins pachetul cu furtunuri de pistol.
- ✓ Tubajul sau spirala de ghidaj a sârmei prezintă impurități sau semne de uzură
 - ✗ Curățați tubajul sau spirala, înlocuiți tubajele îndoite sau uzate

7.4 Aerisirea circuitului de agent de răcire

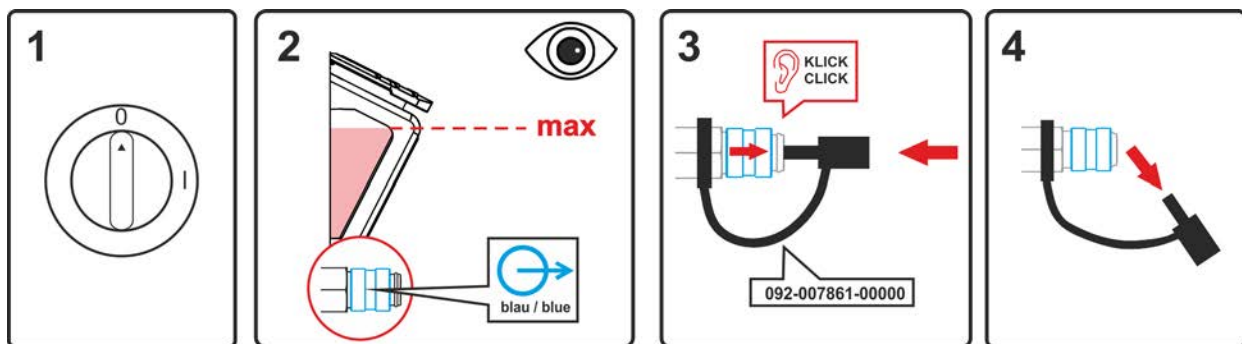


Figura 7-1

- Opriți utilajul și umpleți rezervorul de agent de răcire la nivelul maxim.
- Deblocați racordul rapid de eliberare cu un instrument adecvat (racord deschis).

Pentru ventilarea sistemului de răcire folosiți întotdeauna racordul albastru pentru agent de răcire (care se află cât mai adânc în sistemul de agent de răcire) (în apropierea rezervorului de agent de răcire)!

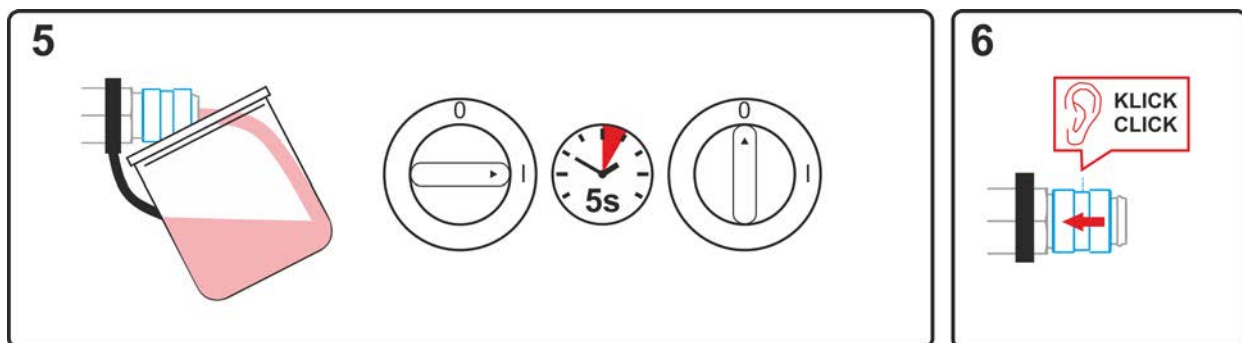


Figura 7-2

- Poziționați un recipient de colectare adecvat pe racordul rapid de eliberare pentru a colecta agentul de răcire care scapă și porniți utilajul pentru un timp de aproximativ 5 secunde.
- Blocați din nou racordul rapid de eliberare prin împingerea înapoi a inelului de blocare.

7.5 Rotirea arborelui pompei (circuitul de agent de răcire)

Perioadele de repaus mai lungi și impuritățile din agentul de răcire pot duce la înțepenirea pompei de agent de răcire pentru modul de răcire.

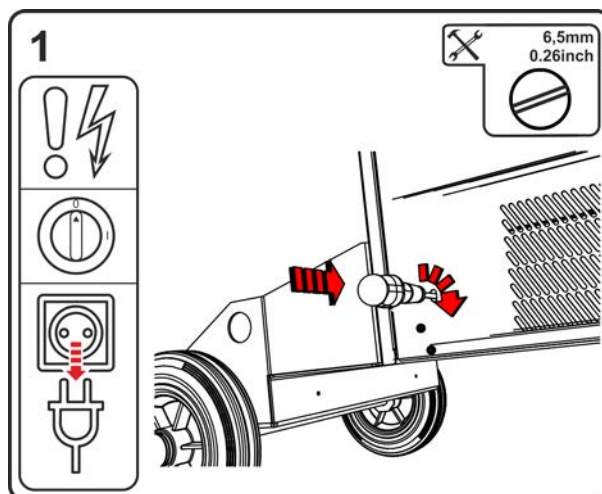


Figura 7-3

- Opriți aparatul de la comutatorul principal.
- Scoateți ștecărul de conectare la rețea.
- Șurubelnița dreaptă, cu o lățime maximă a lamei de 6,5 mm, trebuie introdusă prin deschiderea de serviciu, central, pe arborele pompei. Rotiți șurubelnița în sens orar, până ce arborele pompei se poate roti din nou, cu o funcționare mecanică ușoară.
- Îndepărtați șurubelnița.
- Introduceți ștecherul de alimentare cu aparatul oprit în priza apropiată.
- Porniți sursa de curent de la comutatorul principal.

8 Date tehnice

Caracteristicile de exploatare și garanția sunt valabile doar pentru piesele originale de schimb și de uzură!

8.1 Dimensiuni și greutate

		F06R1/R2		F06RS		F06P	
Dimensiuni (l x b x h)		mm	inch	mm	inch	mm	inch
l		1152	45.3	854	33.6	854	33.6
b		686	27.0	590	23.2	400	15.7
h		976	38.4	976	38.4	881	34.7
Súly ^[1]		kg	lb	kg	lb	kg	lb
F06W	☹	128,5	283.2	118,3	260.8	103,3	227,7
F06WRF	☹	132,5	292.1	122,3	269,6	107,3	236.5

^[1] Toate indicațiile privind greutatea se referă la versiunile aparatelor cu 5 m (16.4 ft.) Cablul de racord la rețea. În cazul versiunilor cu cabluri de racord la rețea mai lungi, greutatea se majorează.

10 m (32.8 ft.) = +2,5 kg (5.5 lb.)




15 m (49.2 ft.) = +5,0 kg (11.0 lb.)

8.2 Răcire pistol de sudură

Răcire arzător pentru sudare	F06W	F06WRF
Putere de răcire la 1 l/min (+25°C/77°F)	1,5 KW	
cantitate maximă transportată	5 l/min 1.3 gal./min	20 l/min 5.2 gal./min
înălțime maximă de transport	35 m 115 ft.	45 m 148 ft.
presiune maximă de pompare	3,5 bar 0.35 MPa	4,5 bar 0.45 MPa
Pompă	Pompă centrifugă	
conținut maxim al rezervorului	8 l 2.1 gal.	
Monitorizare debit		
Toleranță	0,7 l/min 0.18 gal./min	
Limite de avertizare	Toleranță +0,3 l/min Toleranță +0.08 gal./min	
Monitorizare temperatură		
Toleranță	70°C 158°F	
Limite de avertizare	Toleranță -5°C Toleranță -23°F	

8.3 Caracteristici

8.3.1 Hálózati feszültség 380-400V

	MIG/MAG	Manual E	WIG
Hegesztőáram (I_2)	5 A ... 400 A		
Szabvány szerinti ívfeszültség (U_2)	14,3 V ... 34,0 V	20,2 V ... 36,0 V	10,2 V ... 26,0 V
Bekapcsolási idő BI 40° C esetén ^[1]	400 A (80 %)		
	370 A (100 %)		
Üresjáratú feszültség (U_0)	82 V		
Hálózati feszültség	3 x 380 V ... 3 x 400 V		
Toleranță / Frekvencia	-25 % ... +20 % / 50/60 Hz		
hálózati biztosító ^[2]	3 x 25 A		3 x 20 A
Hálózati csatlakozóvezeték	H07RN-F4G6		
max. Putere racord (S_1)			
Răcit cu apă	17,9 kVA	18,6 kVA	13,8 kVA
Răcit cu apă, amplificat	18,2 kVA		14,1 kVA
Putere generator (Recomandare)	25 kVA		
Teljesítményfelvétel P_0 ^[3]	35 W		
Impedanță maximă rețea (@PCC) ^[4]	120 mOhm		
Cos Phi / hatásfok	0,99 / 88 %		
Érintésvédelmi osztály / Levezetési osztály	I / III		
Szennyezettségi fok	3		
Szigetelési osztály / védettségi fokozat	H / IP 23		
FI relé	Tip B (recomandat)		
Zajszint ^[5]	<70 dB(A)		
Környezeti hőmérséklet ^[6]	-25 °C ... +40 °C		
A gép hűtése / Hegesztőpisztoly hűtés	ventilátor (AF) / gáz vagy víz		
Testkábel (min.)	70 mm ²		
EMC osztály	A		
Biztonsági jelölés	 /  / 		
Alkalmazott szabványok	lásd megfeleléségi nyilatkozat (készülék dokumentáció)		

^[1] Terhelési játék: 10 min (60% BI \triangleq 6 min hegesztés, 4 min szünet).

^[2] Olvadábbiztosítók használata javasolt DIAZED xxA gG. Megszakítók használata esetén a „C” kioldási karakterisztikát kell alkalmazni!

^[3] Teljesítmény nyugalmi állapotban, huzalelőtoló készülék nélkül.

^[4] A jelen hegesztőberendezés nem felel meg az IEC 61000-3-12 szabványnak. Amennyiben egy nyilvános kisfeszültségű rendszerre kerül csatlakoztatásra, úgy a hegesztőberendezés telepítője vagy felhasználója felelős annak biztosításáért, hogy a hegesztőberendezést az áramellátó hálózat üzemeltetőjével történő egyeztetést követően csatlakoztatni lehessen.

^[5] Zajszint üresjáratban és szabványterhelés mellett történő működés során (IEC 60974- 1 szerint) a maximális munkapontban.

^[6] A környezeti hőmérséklet a hűtőfolyadéktól függ! Figyelembe kell venni a hűtőfolyadék hőmérséklettartományát!

8.3.2 Hálózati feszültség 440-460V

	MIG/MAG	Manual E	WIG
Hegesztőáram (I_2)	5 A ... 400 A		
Szabvány szerinti ívfeszültség (U_2)	14,3 V ... 34,0 V	20,2 V ... 36,0 V	10,2 V ... 26,0 V
Bekapcsolási idő BI 40° C esetén ^[1]	400 A (80 %)		
	370 A (100 %)		
Üresjáratú feszültség (U_0)	92 V		
Hálózati feszültség	3 x 440 V ... 3 x 460 V		
Toleranță / Frekvencia	-25 % ... +15 % / 50/60 Hz		
hálózati biztosító ^[2]	3 x 25 A		3 x 20 A
Hálózati csatlakozóvezeték	H07RN-F4G6		
max. Putere racord (S_1)			
Răcit cu apă	17,9 kVA	18,6 kVA	13,8 kVA
Răcit cu apă, amplificat	18,2 kVA		14,1 kVA
Putere generator (Recomandare)	25 kVA		
Teljesítményfelvétel P_0 ^[3]	35 W		
Impedanță maximă rețea (@PCC) ^[4]	120 mOhm		
Cos Phi / hatásfok	0,99 / 88 %		
Érintésvédelmi osztály / Levezetési osztály	I / III		
Szennyezettségi fok	3		
Szigetelési osztály / védettségi fokozat	H / IP 23		
FI relé	Tip B (recomandat)		
Zajszint ^[5]	<70 dB(A)		
Környezeti hőmérséklet ^[6]	-25 °C ... +40 °C		
A gép hűtése / Hegesztőpisztoly hűtés	ventilátor (AF) / gáz vagy víz		
Testkábel (min.)	70 mm ²		
EMC osztály	A		
Biztonsági jelölés	☐ / CE / ENEC		
Alkalmazott szabványok	lásd megfelelőségi nyilatkozat (készülék dokumentáció)		

^[1] Terhelési játék: 10 min (60% BI \pm 6 min hegesztés, 4 min szünet).

^[2] Olvadásbiztosítók használata javasolt DIAZED xxA gG. Megszakítók használata esetén a „C” kioldási karakterisztikát kell alkalmazni!

^[3] Teljesítmény nyugalmi állapotban, huzalelőtoló készülék nélkül.

^[4] A jelen hegesztőberendezés nem felel meg az IEC 61000-3-12 szabványnak. Amennyiben egy nyilvános kiefeszültségű rendszerre kerül csatlakoztatásra, úgy a hegesztőberendezés telepítője vagy felhasználója felelős annak biztosításáért, hogy a hegesztőberendezést az áramellátó hálózat üzemeltetőjével történő egyeztetést követően csatlakoztatni lehessen.

^[5] Zajszint üresjáratban és szabványterhelés mellett történő működés során (IEC 60974- 1 szerint) a maximális munkapontban.

^[6] A környezeti hőmérséklet a hűtőfolyadéktól függ! Figyelembe kell venni a hűtőfolyadék hőmérséklettartományát!

8.3.3 Hálózati feszültség 480-500V

	MIG/MAG	Manual E	WIG
Hegesztőáram (I ₂)	5 A ... 400 A		
Szabvány szerinti ívfeszültség (U ₂)	14,3 V ... 34,0 V	20,2 V ... 36,0 V	10,2 V ... 26,0 V
Bekapcsolási idő BI 40° C esetén ^[1]	400 A (80 %)		
	370 A (100 %)		
Üresjáratú feszültség (U ₀)	102 V		
Hálózati feszültség	3 x 480 V ... 3 x 500 V		
Toleranță / Frekvencia	-25 % ... +10 % / 50/60 Hz		
hálózati biztosító ^[2]	3 x 25 A		3 x 20 A
Hálózati csatlakozóvezeték	H07RN-F4G6		
max. Putere racord (S ₁)			
Răcit cu apă	17,9 kVA	18,6 kVA	13,8 kVA
Răcit cu apă, amplificat	18,2 kVA		14,1 kVA
Putere generator (Recomandare)	25 kVA		
Teljesítményfelvétel P ₀ ^[3]	35 W		
Impedanță maximă rețea (@PCC) ^[4]	120 mOhm		
Cos Phi / hatásfok	0,99 / 88 %		
Érintésvédelmi osztály / Levezetési osztály	I / III		
Szennyezettségi fok	3		
Szigetelési osztály / védettségi fokozat	H / IP 23		
FI relé	Tip B (recomandat)		
Zajszint ^[5]	<70 dB(A)		
Környezeti hőmérséklet ^[6]	-25 °C ... +40 °C		
A gép hűtése / Hegesztőpisztoly hűtés	ventilátor (AF) / gáz vagy víz		
Testkábel (min.)	70 mm ²		
EMC osztály	A		
Biztonsági jelölés	S / CE / ENEC		
Alkalmazott szabványok	lásd megfelelőségi nyilatkozat (készülék dokumentáció)		

^[1] Terhelési játék: 10 min (60% BI \triangleq 6 min hegesztés, 4 min szünet).

^[2] Olvadásbiztosítók használata javasolt DIAZED xxA gG. Megszakítók használata esetén a „C” kioldási karakterisztikát kell alkalmazni!

^[3] Teljesítmény nyugalmi állapotban, huzalelőtoló készülék nélkül.

^[4] A jelen hegesztőberendezés nem felel meg az IEC 61000-3-12 szabványnak. Amennyiben egy nyilvános kisfeszültségű rendszerre kerül csatlakoztatásra, úgy a hegesztőberendezés telepítője vagy felhasználója felelős annak biztosításáért, hogy a hegesztőberendezést az áramellátó hálózat üzemeltetőjével történő egyeztetést követően csatlakoztatni lehessen.

^[5] Zajszint üresjáratban és szabványterhelés mellett történő működés során (IEC 60974- 1 szerint) a maximális munkapontban.

^[6] A környezeti hőmérséklet a hűtőfolyadékától függ! Figyelembe kell venni a hűtőfolyadék hőmérséklettartományát!

9 Accesorii

Accesoriile diferite în funcție de putere, cum ar fi pistoletele de sudură, cablul de piesă, suportul pentru electrozi sau pachetul de furtunuri intermediare sunt disponibile la reprezentantul comercial autorizat.

9.1 Accesorii generale

Tip	Denumire	Număr articol
KLF-L1-L2-L3-PE	Etichetă cablu de rețea	094-023697-00000
DM 842 Ar/CO2 230bar 30l D	Reductor de presiune cu manometru	394-002910-00030
32A 5POLE/CEE	Ștecher aparat	094-000207-00000

9.2 Telecomandă, 7 pini

Tip	Denumire	Număr articol
RC XQ Expert 2.0 2 m	Telecomandă unitate de comandă Expert XQ 2.0	090-008824-00002
RC XQ Expert 2.0 5 m	Telecomandă unitate de comandă Expert XQ 2.0	090-008824-00005
RC XQ Expert 2.0 10 m	Telecomandă unitate de comandă Expert XQ 2.0	090-008824-00010
RC XQ Expert 2.0 15 m	Telecomandă unitate de comandă Expert XQ 2.0	090-008824-00015

9.2.1 Cablu prelungitor

Tip	Denumire	Număr articol
FRV 7POL 0.5 m	Conectare prelungitor	092-000201-00004
FRV 7POL 1 m	Cablu de prelungire pentru conexiune	092-000201-00002
FRV 7POL 5 m	Conectare prelungitor	092-000201-00003
FRV 7POL 10 m	Conectare prelungitor	092-000201-00000
FRV 7POL 15M	Conectare prelungitor	092-000201-00005
FRV 7POL 20 m	Conectare prelungitor	092-000201-00001
FRV 7POL 25M	Conectare prelungitor	092-000201-00007

9.3 Telecomandă, 19 pini

Tip	Denumire	Număr articol
R10 19POL	Telecomandă	090-008087-00000
RG10 19POL 5M	Telecomandă, setare viteză sârmă, corectare tensiune de sudură	090-008108-00000
R20 19POL	Telecomandă comutare program	090-008263-00000

9.3.1 Cablu de conectare

Tip	Denumire	Număr articol
RA5 19POL 5M	Cablu de conectare de ex.: pentru telecomandă	092-001470-00005
RA10 19POL 10m	Cablu de conectare de ex.: pentru telecomandă	092-001470-00010
RA20 19POL 20m	Cablu de conectare de ex.: pentru telecomandă	092-001470-00020

9.3.2 Cablu prelungitor

Tip	Denumire	Număr articol
RV5M19 19POL 5M	Prelungitor	092-000857-00000
RV5M19 19POL 10M	Prelungitor	092-000857-00010
RV5M19 19POL 15M	Prelungitor	092-000857-00015
RV5M19 19POL 20M	Prelungitor	092-000857-00020

9.4 Opțiuni

Tip	Denumire	Număr articol
ON PS F06 1D01	Consolă rotativă pentru un aparat de avans pentru sârmă	092-003330-00000
ON PS F06 1D02	Consolă rotativă pentru un aparat de avans pentru sârmă IC	092-003332-00000
ON PS F06 2D01	Suport de transport pentru două invertoare pentru sudură cu derulator extern	092-003331-00000
ON PS EXT D01	Set de echipare ulterioară: Prelungitor dorn rotativ, pentru suportul unui dispozitiv de avans pentru sârmă cu set de roți ON WAK D01	092-002871-00000
ON Shock Protect F06	Protecție contra impactului	092-003334-00000
ON Filter F06	Filtru de murdărie pentru admisie aer	092-003337-00000
ON HS F06	Suport pentru prinderea setului de furtunuri și a arzătorului	092-003333-00000
ON TS F06 R	Suport pistol de sudură, dreapta	092-003335-00000
ON TS F06 L	Suport pistol de sudură, stânga	092-003360-00000
ON SH F06 L	Suport scanner, stânga	092-003434-00000
OU F06W	Set de reechipare, radiator de apă	092-003492-00000
OU F06WRF	Set de reechipare, radiator de apă cu pompă consolidată	092-003493-00000
OU F06R1/R2	Set de reechipare, suport pentru o singură butelie la suport pentru două butelii	092-003494-00000
OU Expert XQ 2.0	Set de reechipare, Expert XQ 2.0	092-003495-00000
OU Expert XQ 2.0 WLG	Set de reechipare, Expert XQ 2.0 cu LAN/WiFi Gateway inclusiv interfață pentru scannerul de coduri de bare	092-003496-00000
OU 2DV	Set de reechipare pentru două dispozitive avans sârmă	092-003497-00000
OU AIF F06	Set de reechipare, interfață pentru sudură automată cu 19 pini	092-003498-00000

9.5 Comunicare între calculatoare

Tip	Denumire	Număr articol
PC300 XQ Set	PC300.Net set software parametrii de sudură, inclusiv cablu și interfață SECINT X10 USB	090-008777-00000
ON WLG-EX	Gateway Wi-Fi în carcasa externă	090-008790-00502
ON LG-EX	Gateway LAN în carcasa externă	090-008789-00502

9.6 Răcire pistol de sudură

Tip	Denumire	Număr articol
HOSE BRIDGE UNI	Punte furtun	092-007843-00000

9.6.1 Lichid de răcire - Tip blueCool

Tip	Denumire	Număr articol
blueCool -10 5 l	Lichid de răcire până la -10 °C (14 °F), 5 l	094-024141-00005
blueCool -10 25 l	Lichid de răcire până la -10 °C (14 °F), 25 l	094-024141-00025
blueCool -30 5 l	Lichid de răcire până la -30 °C (22 °F), 5 l	094-024142-00005
blueCool -30 25 l	Lichid de răcire până la -30 °C (22 °F), 25 l	094-024142-00025
FSP blueCool	Controler protecție la îngheț	094-026477-00000

9.6.2 Lichid de răcire - Tip KF

Tip	Denumire	Număr articol
KF 23E-5	Lichid de răcire până la -10 °C (14 °F), 5 l	094-000530-00005
KF 23E-200	Lichid de răcire (-10 °C), 200 l	094-000530-00001
KF 37E-5	Lichid de răcire până la -20 °C (4 °F), 5 l	094-006256-00005
KF 37E-200	Fluid de răcire (-20 °C), 200 l	094-006256-00001
TYP1	Senzor verificare protecție anti-îngheț	094-014499-00000

10 Anexă

10.1 Căutare dealer

Sales & service partners
www.ewm-group.com/en/specialist-dealers



"More than 400 EWM sales partners worldwide"