



**RU**

## Устройство подачи проволоки

Drive 4 Basic S D200  
Drive 4X Steel Synergic S D200  
Drive 4X Steel puls S D200

099-005592-EW508

Учитывайте данные дополнительной документации на систему!

16.07.2018

**Register now  
and benefit!  
Jetzt Registrieren  
und Profitieren!**

[www.ewm-group.com](http://www.ewm-group.com)



## Общие указания

### ВНИМАНИЕ



#### **Прочтите руководство по эксплуатации!**

**Руководство по эксплуатации содержит указания по технике безопасности при работе с изделием.**

- Ознакомьтесь с руководствами по эксплуатации всех компонентов системы и соблюдайте приведенные в них указания по технике безопасности и предупреждения!
- Соблюдайте указания по предотвращению несчастных случаев и национальные предписания!
- Руководство по эксплуатации должно храниться в месте эксплуатации аппарата.
- Предупреждающие знаки и знаки безопасности на аппарате содержат информацию о возможных опасностях.  
Они всегда должны быть распознаваемыми и читабельными.
- Аппарат произведен в соответствии с современным уровнем развития технологий и отвечает требованиям действующих норм и стандартов. Его эксплуатация, обслуживание и ремонт должны осуществляться только квалифицированным персоналом.
- Технические изменения, связанные с постоянным совершенствованием оборудования, могут влиять на результаты сварки.

**При наличии вопросов относительно монтажа, ввода в эксплуатацию, режима работы, особенностей места использования, а также целей применения обращайтесь к вашему торговому партнеру или в наш отдел поддержки клиентов по тел.: +49 2680 181-0.**

**Перечень авторизованных торговых партнеров находится по адресу:**

**[www.ewm-group.com/en/specialist-dealers](http://www.ewm-group.com/en/specialist-dealers).**

Ответственность в связи с эксплуатацией данного аппарата ограничивается только функциями аппарата. Любая другая ответственность, независимо от ее вида, категорически исключена. Вводом аппарата в эксплуатацию пользователь признает данное исключение ответственности. Производитель не может контролировать соблюдение требований данного руководства, а также условия и способы монтажа, эксплуатацию, использование и техобслуживание аппарата.

Неквалифицированное выполнение монтажа может привести к материальному ущербу и, в результате, подвергнуть персонал опасности. Поэтому мы не несем никакой ответственности и гарантии за убытки, повреждения и затраты, причиненные или каким-нибудь образом связанные с неправильной установкой, неквалифицированным использованием, а также неправильной эксплуатацией и техобслуживанием.

© EWM AG

Dr. Günter-Henle-Straße 8

56271 Mündersbach Germany

Тел.: +49 2680 181-0, факс: -244

Эл. почта: [info@ewm-group.com](mailto:info@ewm-group.com)

**[www.ewm-group.com](http://www.ewm-group.com)**

Авторские права на этот документ принадлежат изготовителю.

Тиражирование, в том числе частичное, допускается только при наличии письменного разрешения.

Информация, содержащаяся в настоящем документе, была тщательно проверена и отредактирована. Тем не менее, возможны изменения, опечатки и ошибки.

# 1 Содержание

<b>1</b>	<b>Содержание</b> .....	<b>3</b>
<b>2</b>	<b>В интересах вашей безопасности</b> .....	<b>6</b>
2.1	Указания по использованию данной инструкции по эксплуатации .....	6
2.2	Пояснение знаков .....	6
2.3	Составная часть общей документации .....	7
<b>3</b>	<b>Использование по назначению</b> .....	<b>8</b>
3.1	Область применения .....	8
3.2	Эксплуатация только со следующими аппаратами .....	8
3.3	Сопроводительная документация .....	9
3.3.1	Гарантия .....	9
3.3.2	Декларация о соответствии рекомендациям .....	9
3.3.3	Сервисная документация (запчасти и электрические схемы) .....	9
3.3.4	Калибровка/Утверждение .....	9
<b>4</b>	<b>Описание аппарата — быстрый обзор</b> .....	<b>10</b>
4.1	Вид спереди / вид слева .....	10
4.2	Вид сзади / вид справа .....	12
<b>5</b>	<b>Конструкция и функционирование</b> .....	<b>13</b>
5.1	Транспортировка и установка .....	13
5.1.1	Условия окружающей среды .....	13
5.1.1.1	Эксплуатация .....	13
5.1.1.2	Транспортировка и хранение .....	14
5.1.2	Охлаждение сварочной горелки .....	14
5.1.2.1	Обзор одобренных жидкостей охлаждения .....	14
5.1.2.2	Максимальная длина шланг-пакета .....	15
5.1.3	Указания по прокладке кабелей сварочного тока .....	16
5.1.4	Блуждающие сварочные токи .....	17
5.1.5	Подключение межсоединительного пакета кабелей .....	17
5.1.6	Подача защитного газа .....	19
5.1.6.1	Подключение редуктора давления .....	19
5.1.6.2	Проверка газа .....	20
5.1.6.3	Продувка пакета шлангов .....	20
5.2	Сварка МИГ / МАГ .....	21
5.2.1	Подготовка разъема для сварочной горелки .....	21
5.2.2	Подключение сварочной горелки .....	22
5.2.3	Подача проволоки .....	23
5.2.3.1	Открыть защитную крышку привода устройства подачи проволоки .....	24
5.2.3.2	Установка катушки с проволокой .....	24
5.2.3.3	Замена роликов подачи проволоки .....	25
5.2.3.4	Установка проволочного электрода .....	25
5.2.3.5	Установка тормоза катушки .....	27
5.2.4	Стандартная горелка для сварки МИГ / МАГ .....	27
5.2.5	Специальная горелка МИГ/МАГ .....	27
5.2.5.1	Переключение с двухтактного на промежуточный привод .....	27
5.2.6	Выбор заданий на сварку .....	27
5.3	Сварка стержневыми электродами или строжка .....	28
5.3.1	Выбор заданий на сварку .....	28
5.4	Устройства дистанционного управления .....	28
<b>6</b>	<b>Техническое обслуживание, уход и утилизация</b> .....	<b>29</b>
6.1	Общее .....	29
6.2	Чистка .....	29
6.2.1	Грязеулавливающий фильтр .....	29
6.3	Работы по техническому обслуживанию, интервалы .....	30
6.3.1	Ежедневные работы по техобслуживанию .....	30
6.3.2	Ежемесячные работы по техобслуживанию .....	30
6.3.3	Ежегодная проверка (осмотр и проверка во время эксплуатации) .....	31
6.4	Утилизация изделия .....	31

<b>7</b>	<b>Устранение неполадок</b> .....	<b>32</b>
7.1	Сообщения об ошибках (источник тока) .....	32
7.2	Контрольный список по устранению неисправностей .....	33
<b>8</b>	<b>Технические характеристики</b> .....	<b>35</b>
8.1	Drive 4 D200 .....	35
<b>9</b>	<b>Принадлежности</b> .....	<b>36</b>
9.1	Общие принадлежности .....	36
9.2	Дистанционный регулятор/соединительный и удлиняющий кабель .....	36
<b>10</b>	<b>Быстроизнашивающиеся детали</b> .....	<b>37</b>
10.1	Ролики устройства подачи проволоки.....	37
10.1.1	Ролики устройства подачи проволоки , сталь.....	37
10.1.2	Ролики устройства подачи проволоки для алюминия.....	37
10.1.3	Ролики устройства подачи проволоки для порошковой сварочной проволоки ....	37
10.1.4	Набор по переоборудованию.....	38
<b>11</b>	<b>Приложение А</b> .....	<b>39</b>
11.1	Поиск дилера .....	39



## 2 В интересах вашей безопасности

### 2.1 Указания по использованию данной инструкции по эксплуатации

#### ОПАСНОСТЬ

Методы работы и эксплуатации, подлежащие строгому соблюдению во избежание тяжелых травм или летальных случаев при непосредственной опасности.

- Указание по технике безопасности содержит в своем заголовке сигнальное слово "ОПАСНОСТЬ" с общим предупреждающим знаком.
- Кроме того, опасность поясняется пиктограммой на полях страницы.

#### ВНИМАНИЕ

Методы работы и эксплуатации, подлежащие строгому соблюдению во избежание тяжелых травм или летальных случаев при потенциальной опасности.

- Указание по технике безопасности содержит в своем заголовке сигнальное слово "ВНИМАНИЕ" с общим предупреждающим знаком.
- Кроме того, опасность поясняется пиктограммой на полях страницы.

#### ОСТОРОЖНО

Методы работы и эксплуатации, которые должны строго выполняться, чтобы исключить возможные легкие травмы людей.

- Указание по технике безопасности содержит в своем заголовке сигнальное слово "ОСТОРОЖНО" с общим предупреждающим знаком.
- Опасность поясняется пиктограммой на полях страницы.

**Технические особенности, на которые пользователь должен обращать внимание, чтобы избежать материального ущерба или повреждения аппарата.**

Указания по выполнению операций и перечисления, в которых поочередно описываются действия в определенных ситуациях, обозначены круглым маркером, например:

- Вставить и зафиксировать штекер кабеля сварочного тока.

### 2.2 Пояснение знаков

Символ	Описание	Символ	Описание
	Технические особенности, которые должен учитывать пользователь.		Нажать и отпустить/короткое нажатие/нажатие
	Выключить аппарат		Отпустить
	Включить аппарат		Нажать и удерживать
			Переключить
	Неправильно/недействительно		Повернуть
	Правильно/действительно		Числовое значение — настраиваемое
	Вход		Сигнальная лампочка горит зеленым цветом
	Навигация		Сигнальная лампочка мигает зеленым цветом

Символ	Описание	Символ	Описание
	Выход		Сигнальная лампочка горит красным цветом
	Отображение времени (например: подождать 4 с/нажать)		Сигнальная лампочка мигает красным цветом
	Прерывание в представлении меню (есть другие возможности настройки)		
	Инструмент не нужен/не использовать		
	Инструмент нужен/использовать		

## 2.3 Составная часть общей документации

Настоящее руководство по эксплуатации является составной частью общей документации и действительно только в сочетании с остальными документами! Прочитайте руководства по эксплуатации всех компонентов системы и соблюдайте приведенные в них указания, в частности правила техники безопасности!

На рисунке представлен общий вид сварочной системы.

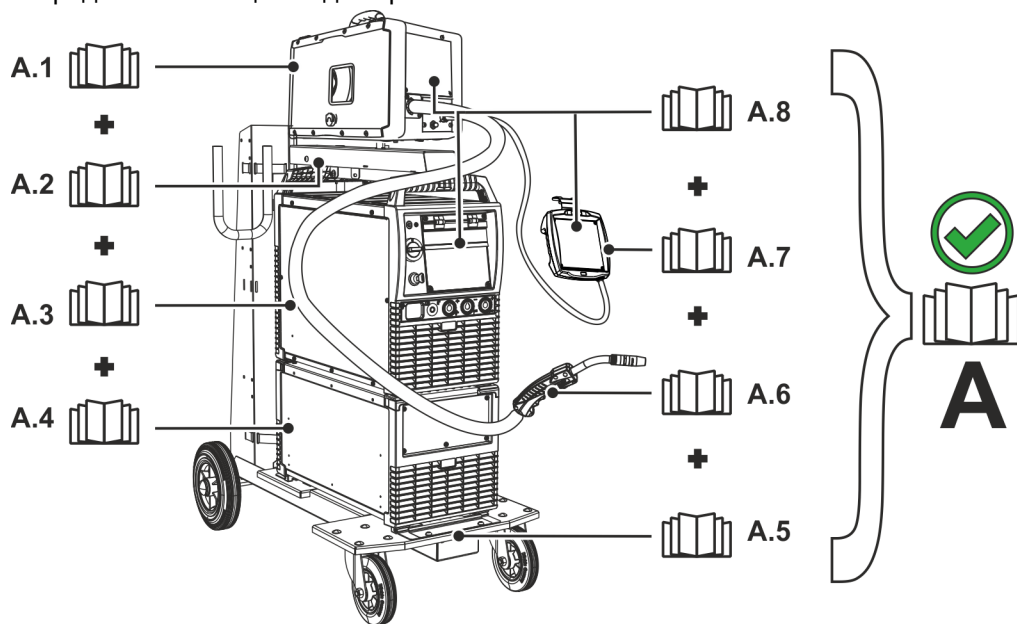


Рисунок 2-1

Поз.	Документирование
A.1	Механизм подачи проволоки
A.2	Руководство по модернизации с помощью опций
A.3	Источник тока
A.4	Устройство охлаждения, трансформатор напряжения, ящик для инструментов и пр.
A.5	Транспортная тележка
A.6	Сварочная горелка
A.7	Дистанционный регулятор
A.8	Панель управления
A	Общая документация

## 3 Использование по назначению

### ВНИМАНИЕ



Опасность вследствие использования не по назначению!

Аппарат произведен в соответствии со стандартами техники, а также правилами и нормами применения в промышленности и ремесленной деятельности. Он предназначен только для указанного на заводской табличке метода сварки. При использовании не по назначению аппарат может стать источником опасности для людей, животных и материальных ценностей. Поставщик не несет ответственность за возникший вследствие такого использования ущерб!

- Использовать аппарат только по назначению и только обученному, квалифицированному персоналу!
- Не выполнять неквалифицированные изменения или доработки аппарата!!

### 3.1 Область применения

Система дуговой импульсной и стандартной сварки электродом в среде защитного газа в качестве дополнительного метода. С помощью принадлежностей при необходимости можно расширить функциональные возможности (см. соответствующую документацию в одноименной главе).

### 3.2 Эксплуатация только со следующими аппаратами

Для эксплуатации сварочного аппарата необходимо соответствующее устройство подачи проволоки (компонент системы)!

С данным аппаратом можно комбинировать следующие системные компоненты:

	Drive 4X / D200 Basic S	Drive 4X / D200 Steel Synergic S	Drive 4X / D200 Steel puls S
Taurus xx5 Basic S	✔	✘	✘
Taurus xx5 Steel Synergic S	✘	✔	✘
Taurus xx5 Steel puls S	✘	✘	✔



### 3.3 Сопроводительная документация

#### 3.3.1 Гарантия

Более подробную информацию можно найти в прилагаемой брошюре «Warranty registration», а также на сайте [www.ewm-group.com](http://www.ewm-group.com) в разделах о гарантии, техническом обслуживании и проверке!

#### 3.3.2 Декларация о соответствии рекомендациям

Концепция и конструкция указанного продукта соответствуют положениям директив ЕС:



- Директива ЕС по низковольтному оборудованию (LVD)
- Директива ЕС по электромагнитной совместимости (EMV)
- Директива ЕС по ограничению использования опасных веществ (RoHS)

В случае несанкционированных изменений, ненадлежащего ремонта, несоблюдения установленных сроков проверки и испытаний оборудования для дуговой сварки во время эксплуатации и/или выполнения модификаций без четкого разрешения производителя настоящая декларация теряет силу. К каждому изделию прилагается оригинал необходимой декларации соответствия.

#### 3.3.3 Сервисная документация (запчасти и электрические схемы)

##### ВНИМАНИЕ



**Ни в коем случае не выполнять неквалифицированный ремонт и модификации!  
Во избежание травмирования персонала и повреждения аппарата ремонт или модификация аппарата должны выполняться только квалифицированным, обученным персоналом!**

**При несанкционированных действиях гарантия теряет силу!**

- Ремонт поручать обученным лицам (квалифицированному персоналу)!

Оригинальные электрические схемы прилагаются к аппарату.

Запчасти можно приобрести у дилера в вашем регионе.

#### 3.3.4 Калибровка/Утверждение

Настоящим подтверждается, что данный продукт был проверен калиброванными измерительными приборами в соответствии с действующими стандартами IEC/EN 60974, ISO/EN 17662, EN 50504. Полученные значения измерений находятся в пределах допустимых отклонений. Рекомендуемый интервал калибровки: 12 месяцев.

## 4 Описание аппарата — быстрый обзор

### 4.1 Вид спереди / вид слева

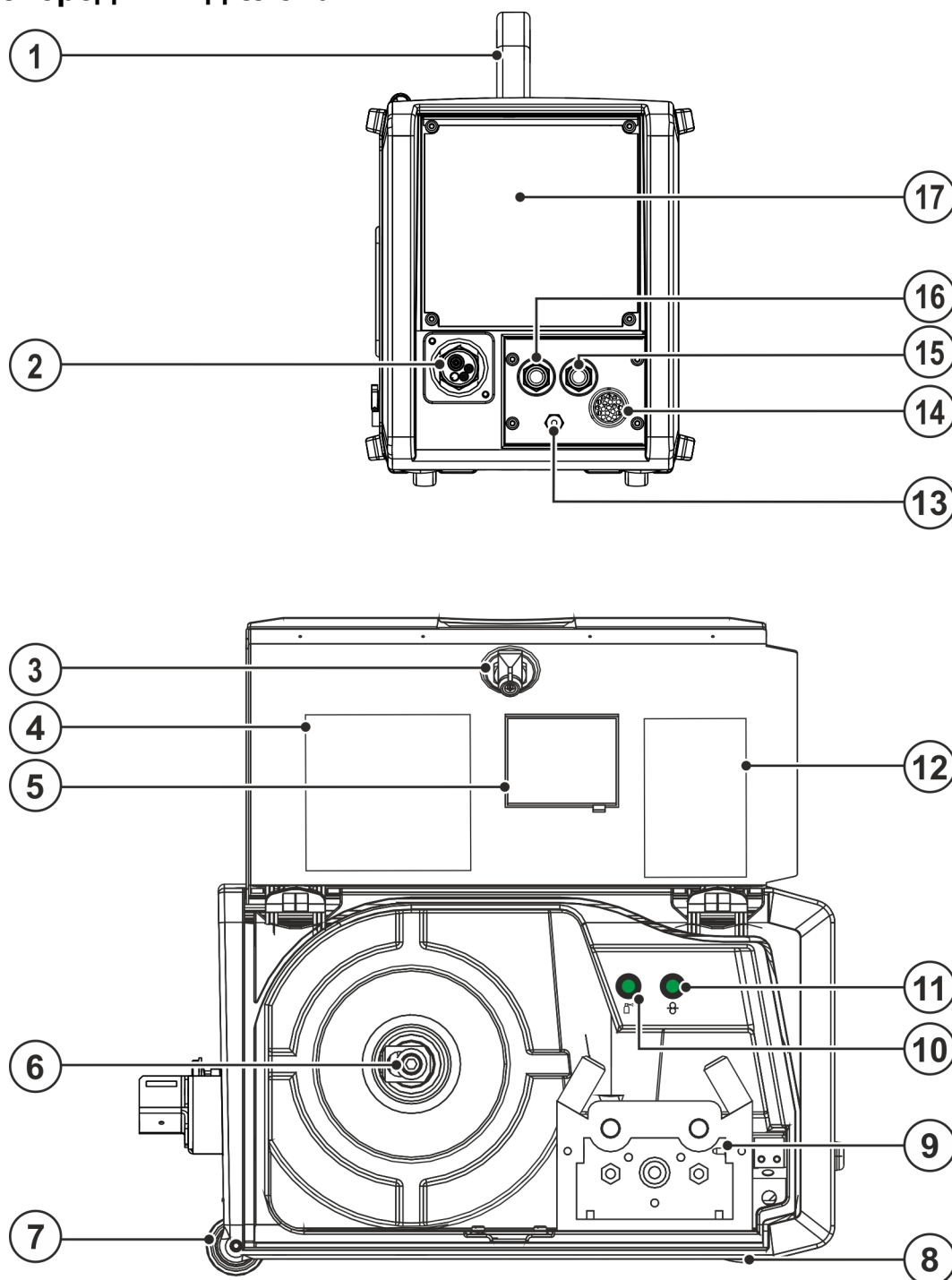








Рисунок 4-1

Поз.	Символ	Описание
1		<b>Ручка для транспортировки</b>
2		<b>Центральный разъем (Euro или Dinse)</b> Сварочный ток, защитный газ и кнопка горелки интегрированы
3		<b>Поворотный замок</b> Блокировка защитного кожуха
4		<b>Наклейка «Быстроизнашивающиеся части устройства подачи проволоки»</b>
5		<b>Окно обзора катушки с проволокой</b> Контроль запаса проволоки

Поз.	Символ	Описание
6		Отделение для катушки с проволокой
7		Транспортировочные ролики
8		Ножки аппарата
9		Блок для подачи проволоки
10		Кнопка теста газа / продувки шланг-пакета > см. главу 5.1.6
11		<b>Кнопка заправки проволоки</b> Заправка проволоочного электрода без подачи напряжения и газа через шланг-пакет к сварочной горелке > см. главу 5.2.3.4.
12		Наклейка "Список заданий"
13		<b>Регулятор расхода газа</b> Точная регулировка расхода газа
14		<b>19-контактная розетка (аналоговая)</b> Для подключения аналоговых компонентов (дистанционный регулятор, кабель управления сварочной горелки, и т.д.)
15		<b>Быстродействующая соединительная муфта (красная)</b> Возврат жидкости охлаждения от сварочной горелки
16		<b>Быстродействующая соединительная муфта (синяя)</b> Подача жидкости охлаждения к сварочной горелке
17		<b>Панель управления аппарата — см. инструкцию по эксплуатации «Панель управления»</b>

## 4.2 Вид сзади / вид справа

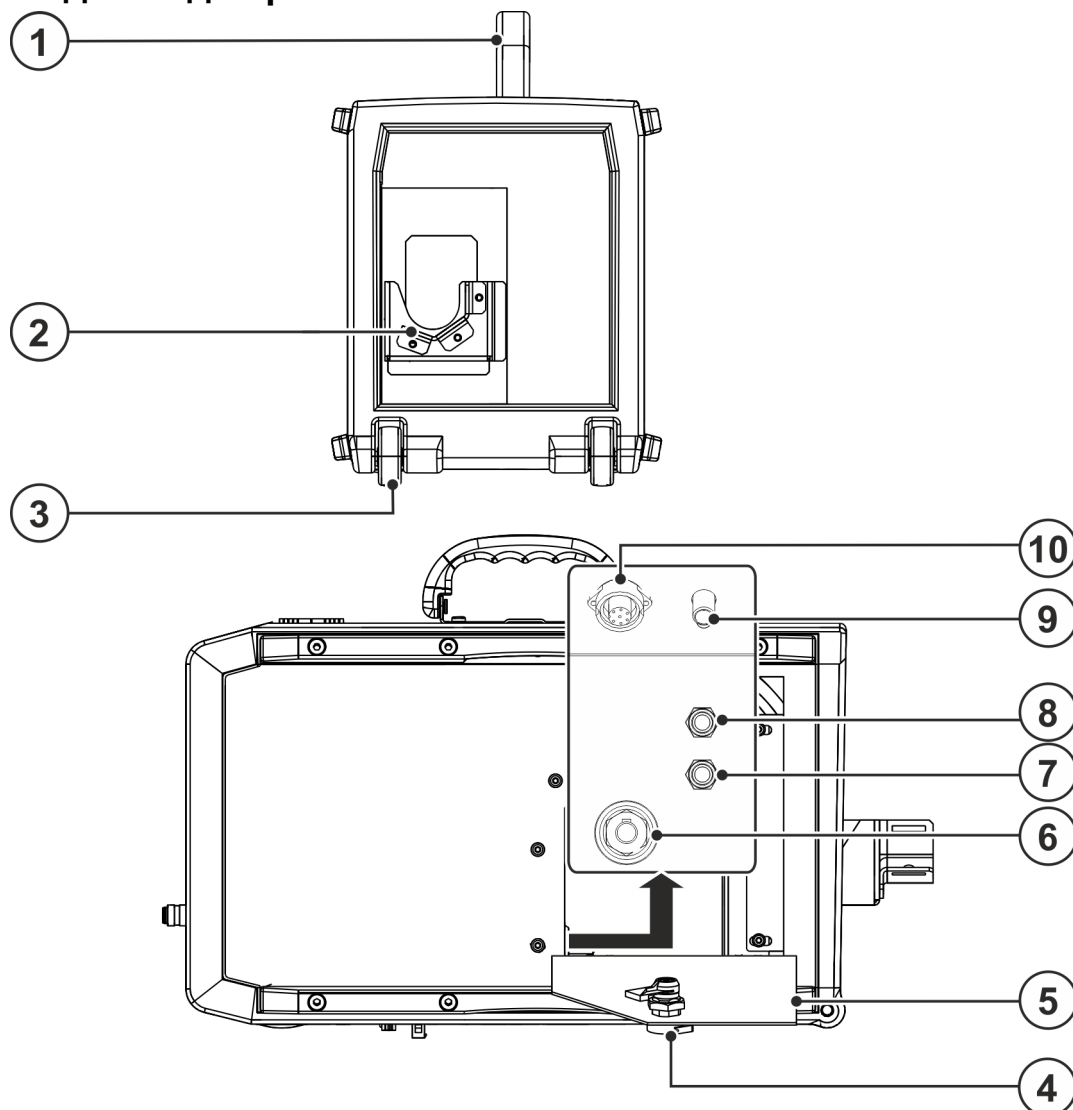


Рисунок 4-2

Поз.	Символ	Описание
1		Ручка для транспортировки
2		Кабель пакета кабелей > см. главу 5.1.5
3		Транспортировочные ролики
4		Поворотный замок Блокировка защитного кожуха
5		Предохранительный клапан
6		Соединительный штекер для подачи сварочного тока от источника тока Подача сварочного тока от источника тока к устройству подачи проволоки
7		Быстросействующая соединительная муфта (красная) Возврат жидкости охлаждения
8		Быстросействующая соединительная муфта (синяя) Подача жидкости охлаждения
9		Присоединительный ниппель G $\frac{1}{4}$ " , подключение защитного газа
10		7-контактная розетка (цифровая) Кабель управления устройства подачи проволоки

## 5 Конструкция и функционирование

### ⚠ ВНИМАНИЕ



Опасность травмирования вследствие поражения электрическим током! Прикосновение к токоведущим частям, например электрическим соединениям, может представлять угрозу для жизни!

- Соблюдать указания по технике безопасности на первых страницах руководства по эксплуатации!
- Ввод в эксплуатацию должен осуществляться исключительно специалистами, имеющими опыт работы с источниками тока!
- Подключать соединительные кабели и кабели подачи тока только при отключенном устройстве!

### ⚠ ОСТОРОЖНО



Аппарат находится под электрическим током!

Если работа ведется попеременно с применением различных способов сварки и если к сварочному аппарату одновременно подключены сварочная горелка и электрододержатель, то все они будут находиться одновременно под напряжением холостого хода или сварочным напряжением!

- Поэтому перед началом работы и в перерывах сварочные горелки и электрододержатель всегда должны лежать на изолирующей подкладке!

Изучите документацию на все компоненты системы и принадлежности и придерживайтесь приведенных в ней указаний!

### 5.1 Транспортировка и установка

### ⚠ ВНИМАНИЕ



Опасность несчастного случая при неправильной транспортировке аппаратов, непригодных для перемещения с помощью крана!

Перемещение аппарата с помощью крана и его подвешивание запрещено! Аппарат может упасть и нанести травмы людям! Ручки, ремни и держатели подходят только для ручной транспортировки!

- Аппарат непригоден для перемещения с помощью крана и подвешивания!
- Поднятие при помощи крана или эксплуатация аппарата в подвешенном состоянии возможны, в зависимости от исполнения аппарата, в качестве опции, при необходимости аппарат необходимо доукомплектовать > см. главу 9!

#### 5.1.1 Условия окружающей среды



Аппарат можно устанавливать и эксплуатировать только в помещениях и только на соответствующем прочном и плоском основании!

- Эксплуатирующая сторона должна обеспечить наличие ровного, нескользкого пола и достаточное освещение рабочего места.
- Должна быть всегда обеспечена безопасная эксплуатация аппарата.



Повреждение аппарата из-за загрязнений!

Необычно высокое количество пыли, кислот, коррозирующих газов или субстанций может привести к повреждению аппарата (соблюдать интервалы ТО > см. главу 6.3).

- Избегать большого количества дыма, пара, масляного тумана, шлифовочной пыли и коррозирующего окружающего воздуха!

##### 5.1.1.1 Эксплуатация

Диапазон температур окружающего воздуха:

- от -25 °C до +40 °C (от -13 F до 104 F)

Относительная влажность воздуха:

- до 50 % при 40 °C (104 F)
- до 90 % при 20 °C (68 F)

## 5.1.1.2 Транспортировка и хранение


Хранение в закрытом помещении, диапазон температур окружающего воздуха:

- от -30 °C до +70 °C (от -22 F до 158 F)

Относительная влажность воздуха


- до 90 % при 20 °C (68 F)

## 5.1.2 Охлаждение сварочной горелки

 **Недостаточно антифриза в охлаждающей жидкости сварочной горелки!**  
*В зависимости от условий окружающей среды для охлаждения сварочной горелки могут использоваться различные жидкости > см. главу 5.1.2.1.*

*Охлаждающую жидкость с антифризом (KF 37E или KF 23E) следует регулярно проверять на достаточный уровень антифриза, чтобы избежать повреждения аппарата или дополнительных компонентов.*

- Проверка охлаждающей жидкости на достаточный уровень антифриза осуществляется с помощью устройства контроля защиты от мороза ТУР 1.
- При недостаточном уровне антифриза в охлаждающей жидкости ее следует заменить!

 **Смеси охлаждающих жидкостей!**  
*Смешивание с другими жидкостями или использование непригодной охлаждающей жидкости приводит к материальному ущербу и аннулированию гарантии изготовителя!*

- Использовать исключительно охлаждающие жидкости, описанные в данной инструкции ("Обзор охлаждающих жидкостей").
- Не смешивать различные охлаждающие жидкости.
- При замене охлаждающей жидкости необходимо заменить всю жидкость.

 **Утилизация жидкости охлаждения должна осуществляться согласно официальным предписаниям с учетом указаний в соответствующем паспорте безопасности.**


















### 5.1.2.1 Обзор одобренных жидкостей охлаждения

Охлаждающая жидкость	Диапазон температур
KF 23E (стандарт)	от -10 °C до +40 °C
KF 37E	от -20 °C до +30 °C


















## 5.1.2.2 Максимальная длина шланг-пакета

Все данные относятся к общей длине шланг-пакета всей сварочной системы и представляют примеры конфигураций (компоненты из портфолио EWM со стандартной длиной). Шланги прокладывают по прямой и без перегибов, с учетом макс. высоты подачи.

**Насос: P<sub>max</sub> = 3,5 бар (0.35 МПа)**

Источник тока	Шланг-пакет	Механизм подачи проволоки	miniDrive	Горелка	макс.
Компактный			 (25 м / 82 ft.)	 (5 м / 16 ft.)	30 м 98 ft.
	 (20 м / 65 ft.)			  (5 м / 16 ft.)	
Декомпактный	 (25 м / 82 ft.)			 (5 м / 16 ft.)	
	 (15 м / 49 ft.)		 (10 м / 32 ft.)	 (5 м / 16 ft.)	

**Насос: P<sub>max</sub> = 4,5 бар (0.45 МПа)**

Источник тока	Шланг-пакет	Механизм подачи проволоки	miniDrive	Горелка	макс.
Компактный			 (25 м / 82 ft.)	 (5 м / 16 ft.)	30 м 98 ft.
	 (30 м / 98 ft.)			  (5 м / 16 ft.)	40 м 131 ft.
Декомпактный	 (40 м / 131 ft.)			 (5 м / 16 ft.)	45 м 147 ft.
	 (40 м / 131 ft.)		 (25 м / 82 ft.)	 (5 м / 16 ft.)	70 м 229 ft.

## 5.1.3 Указания по прокладке кабелей сварочного тока

- Неправильно проложенные кабели сварочного тока могут привести к нарушению (мерцанию) сварочной дуги!
- Проложить кабель массы и пакет шлангов от источников тока без ВЧ-устройства зажигания (MIG/MAG) параллельно, на максимальную длину и как можно ближе друг к другу.
- Прокладывать кабель массы и пакет шлангов источников тока с ВЧ-устройством зажигания (TIG) на максимальную длину, параллельно, на расстоянии прим. 20 см друг от друга, чтобы избежать ВЧ-пробоев.
- Соблюдать расстояние не менее 20 см к кабелям других источников тока, чтобы избежать их нежелательных воздействий друг на друга.
- Длина кабелей ни в коем случае не должна быть больше предписанной. Для оптимальных результатов сварки не более 30 м. (кабель массы + промежуточный пакет шлангов + кабель горелки).

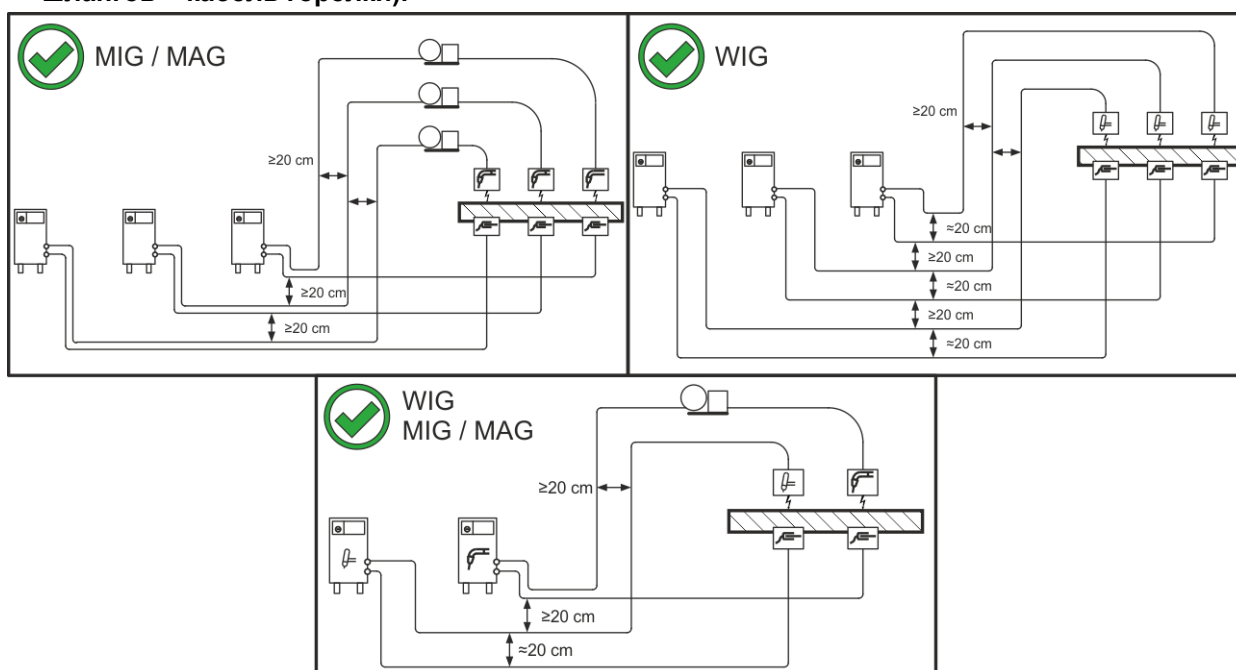


Рисунок 5-1

Для каждого сварочного аппарата использовать кабель массы из его комплекта поставки!

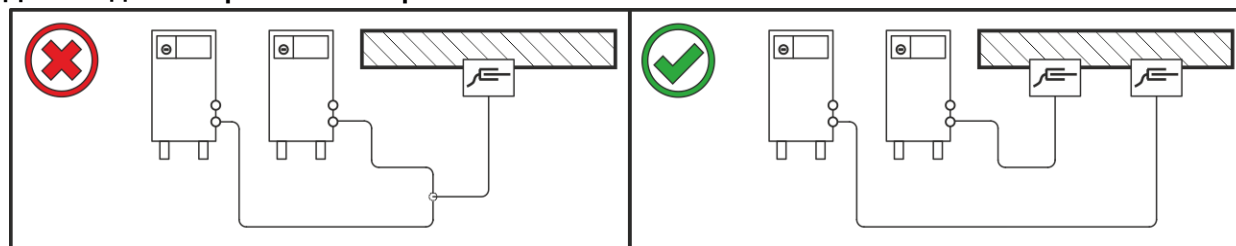


Рисунок 5-2



Кабели сварочного тока, пакеты шлангов горелок и промежуточные пакеты шлангов полностью смотать. Избегать образования петель!

Длина кабелей ни в коем случае не должна быть больше предписанной.

Если кабель слишком длинный, его следует укладывать волнообразно.

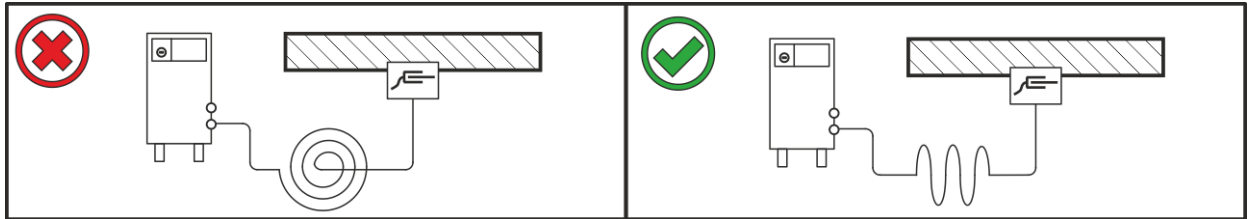


Рисунок 5-3

#### 5.1.4 Блуждающие сварочные токи

##### ⚠ ВНИМАНИЕ



Опасность поражения блуждающими сварочными токами!

Блуждающие сварочные токи могут привести к разрушению защитных проводов, повреждению аппаратов и электроприборов, перегреву компонентов и возникновению пожара.

- Регулярно проверяйте надежность и правильность подключения всех кабелей сварочного тока.
- При установке, фиксации или подвешивании токопроводящих компонентов источника тока (корпус, каретка, каркас для перемещения краном) должна быть обеспечена их электрическая изоляция!
- Не кладите другие электроприборы, например перфораторы, угловые шлифмашины и т. п., на источник тока, каретку и каркас для перемещения краном, не изолировав их!
- Когда сварочная горелка и электрододержатель не используются, кладите их на изолирующую подкладку!

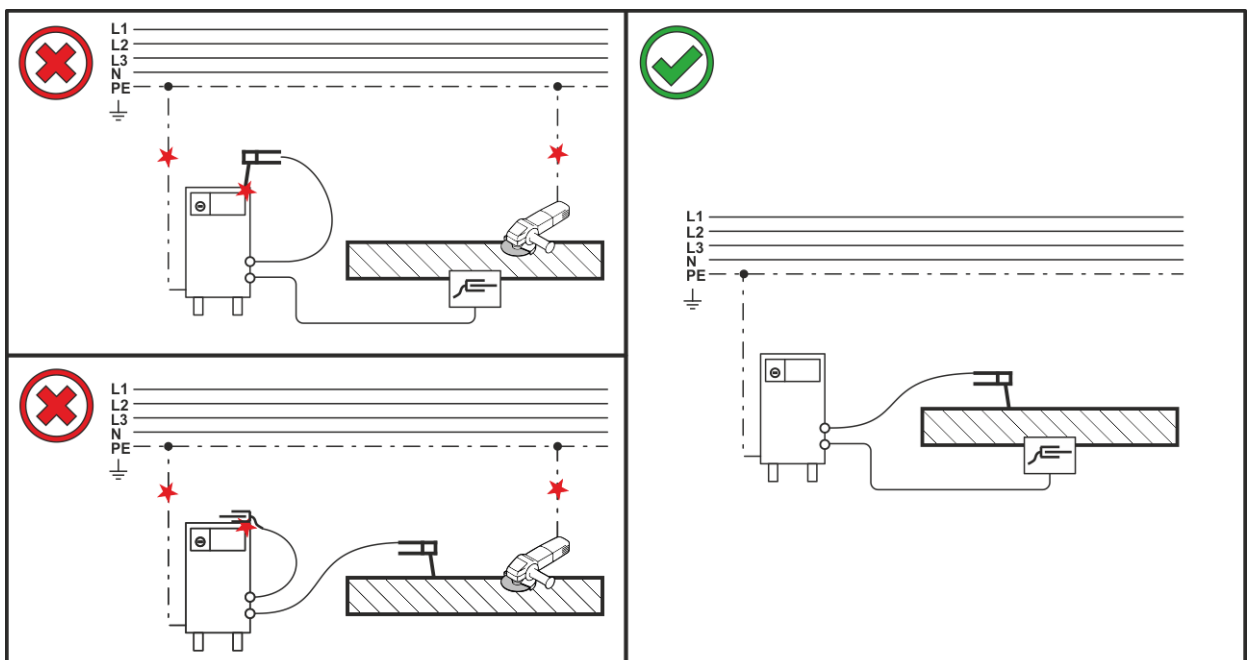


Рисунок 5-4

#### 5.1.5 Подключение межсоединительного пакета кабелей



Кабель заземления промежуточного шланг-пакета для этой серии аппаратов не должен присоединяться к сварочному аппарату или механизму подачи проволоки! Удалить кабель заземления или поместить в шланг-пакет!

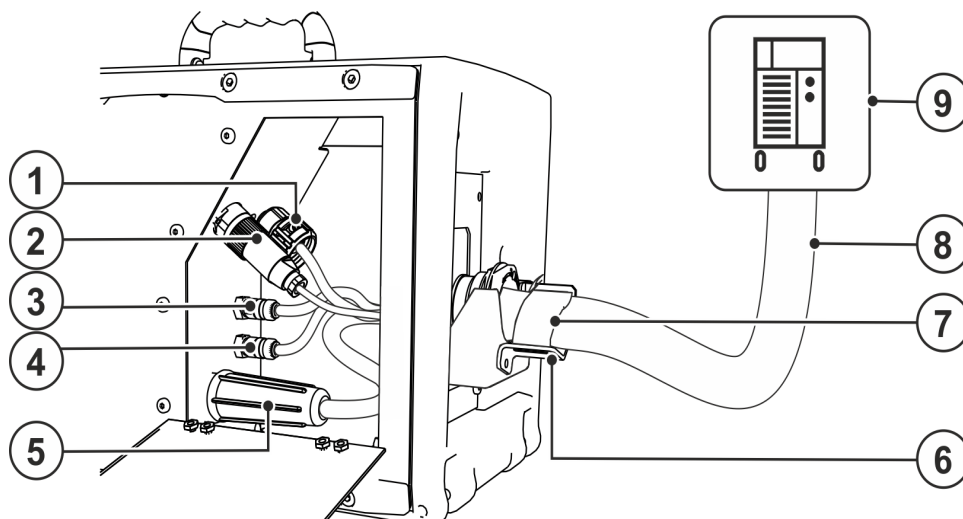


Рисунок 5-5

Поз.	Символ	Описание
1		Присоединительный ниппель G $\frac{1}{4}$ " , подключение защитного газа
2		7-контактная розетка (цифровая) Кабель управления устройством подачи проволоки
3		Быстродействующая соединительная муфта (красная) Возврат жидкости охлаждения
4		Быстродействующая соединительная муфта (синяя) Подача жидкости охлаждения
5		Соединительный штекер для подачи сварочного тока от источника тока Подача сварочного тока от источника тока к устройству подачи проволоки
6		Устройство разгрузки натяжения
7		Фиксирующий ремень Устройство для разгрузки натяжения промежуточного пакета шлангов
8		Пакет промежуточных шлангов
9		Источник тока Учитывайте данные дополнительной документации на систему!

- Вставить конец пакета шлангов через устройство для разгрузки натяжения промежуточного пакета шлангов и зафиксировать ремнем, как показано на рисунке.
- Кабельный разъем сварочного тока вставить в разъем „Штекер, сварочный ток“ и зафиксировать вращением по часовой стрелке.
- Накладной гайкой прикрепить шланг защитного газа к соединительному штуцеру G1/4".
- Штекер кабеля цепи управления вставить в 7-контактную розетку и зафиксировать накладной гайкой (штекер можно вставить в розетку только в одном положении).
- Зафиксировать штуцера подключения шлангов охлаждающей воды в соответствующих быстродействующих соединительных муфтах: отвод – красный - к быстродействующей соединительной муфте, красная (отвод охлаждающей жидкости) и подача – синий – к быстродействующей соединительной муфте, синяя (подача охлаждающей жидкости).

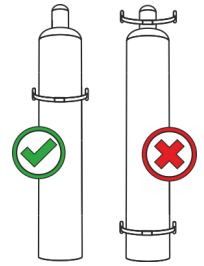
## 5.1.6 Подача защитного газа

**⚠ ВНИМАНИЕ**

Опасность травмирования вследствие неправильного обращения с баллонами защитного газа!

Неадекватное или недостаточно надежное крепление баллонов защитного газа может привести к тяжелым травмам!

- Установить баллон защитного газа в предусмотренные держатели и зафиксировать крепежными элементами (цепь/ремень)!
- Баллон защитного газа необходимо фиксировать в верхней части!
- Крепежные элементы должны тесно прилегать к баллону!



**Беспрепятственная подача защитного газа из баллона с защитным газом к сварочной горелке является основным условием для оптимальных результатов сварки. Кроме того, закупоренная система подачи защитного газа может привести к выходу из строя сварочной горелки!**

- Если соединительный штуцер защитного газа больше не используется, необходимо снова установить на него желтую защитную крышку!
- Все соединения в системе подачи защитного газа должны быть герметичными!

## 5.1.6.1 Подключение редуктора давления

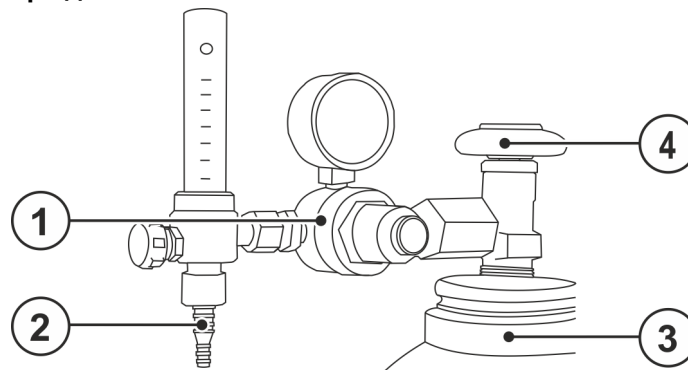


Рисунок 5-6

Поз.	Символ	Описание
1		Редуктор давления
2		Выходной стороне редуктора
3		Баллон с защитным газом
4		Клапан газового баллона

- Перед подключением редуктора к газовому баллону следует кратковременно открыть клапан баллона, чтобы выдуть возможные загрязнения.
- Герметично привинтите редуктор на вентиль газового баллона.
- Накрутить накидную гайку соединительного элемента газового шланга на выходной стороне редуктора.

## 5.1.6.2 Проверка газа

Органы управления находятся под защитным кожухом привода механизма подачи проволоки.

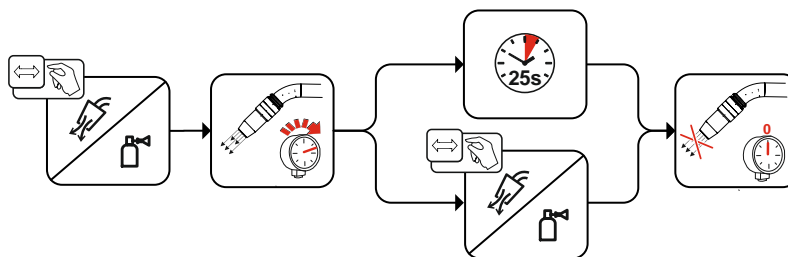


Рисунок 5-7

## 5.1.6.3 Продувка пакета шлангов

Органы управления находятся под защитным кожухом привода механизма подачи проволоки.

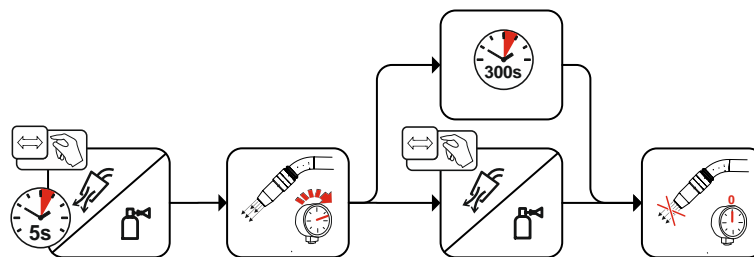


Рисунок 5-8

## 5.2 Сварка МИГ / МАГ

### 5.2.1 Подготовка разъема для сварочной горелки

На заводе центральный разъем Euro оснащается капиллярной трубкой для сварочной горелки с направляющей спиралью. Для использования сварочной горелки с направляющим каналом необходимо провести переоборудование!

- Сварочную горелку с направляющим каналом > использовать с направляющей трубкой!
- Сварочную горелку с направляющей спиралью > использовать с капиллярной трубкой!

В зависимости от диаметра и типа проволочного электрода в сварочной горелке должны использоваться либо направляющая спираль, либо направляющий канал с соответствующим внутренним диаметром!

Рекомендация:

- Для сварки с применением жестких, нелегированных проволочных электродов (из стали) используйте стальную направляющую спираль.
- Для сварки с применением жестких, высоколегированных проволочных электродов (CrNi) используйте хромо-никелевую направляющую спираль.
- Для сварки или пайки с использованием мягких, высоколегированных проволочных электродов или алюминиевых материалов используйте направляющий канал, например из пластика или тефлона.

**Подготовка к подключению сварочных горелок с направляющей спиралью:**

- Убедитесь, что капиллярная трубка центрального разъема расположена надлежащим образом!

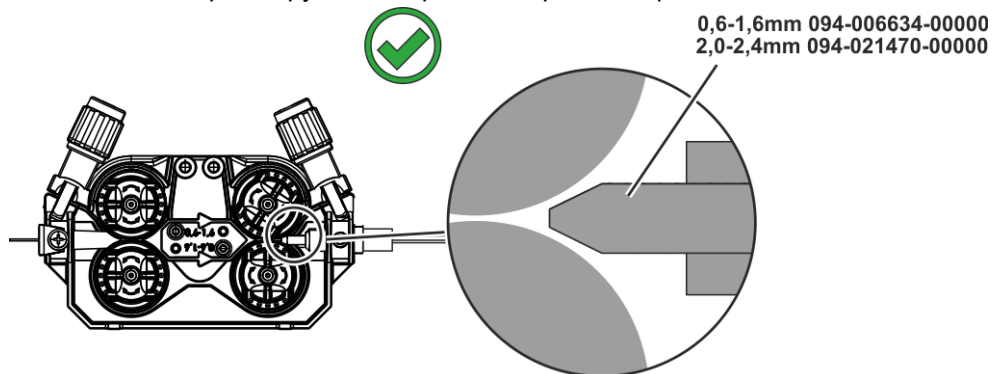


Рисунок 5-9

## Подготовка к подключению сварочных горелок с направляющим каналом:

- Вставить капиллярную трубку со стороны механизма подачи проволоки в направлении центрального разъема Euro и вынуть ее возле него.
- Вставить направляющую трубку направляющего канала со стороны центрального разъема Euro.
- Осторожно вставить центральный штекер сварочной горелки с еще не укороченным направляющим каналом в центральный разъем Euro и зафиксировать его накладной гайкой.
- Обрезать направляющий канал при помощи ножа > см. главу 9 непосредственно перед роликом механизма подачи проволоки.
- Отвинтить центральный штекер сварочной горелки и вынуть его.
- Зачистить и заострить отсоединенный конец направляющего канала при помощи точилки для направляющих каналов > см. главу 9.

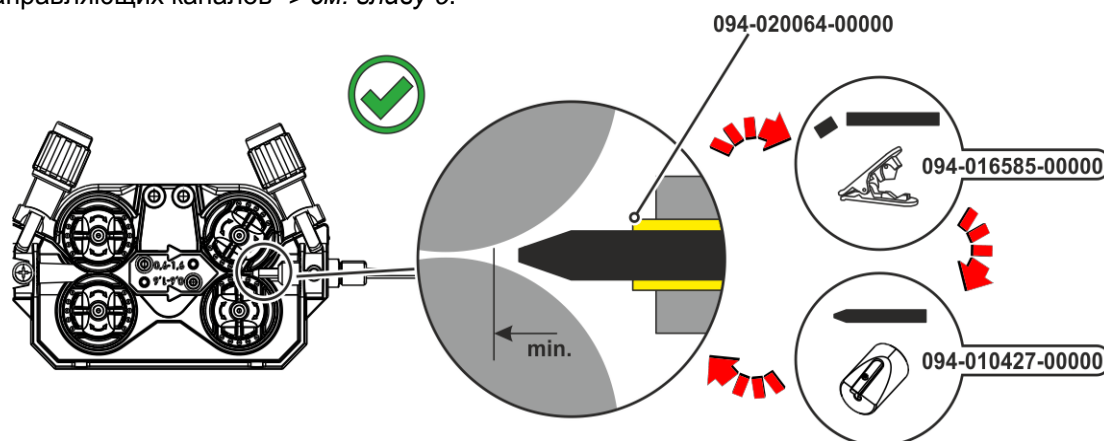


Рисунок 5-10

## 5.2.2 Подключение сварочной горелки



**Повреждение аппарата из-за неправильного подключения шлангов жидкости охлаждения!**

**Если шланги жидкости охлаждения подсоединены неправильно или используется сварочная горелка с газовым охлаждением, контур жидкости охлаждения обрывается и возможно повреждение аппарата.**

- **Подсоедините все шланги жидкости охлаждения надлежащим образом!**
- **Полностью размотайте шланг-пакет и шланг-пакет горелки!**
- **Учитывайте максимальную длину шланг-пакета > см. главу 5.1.2.2.**
- **При использовании сварочной горелки с газовым охлаждением используйте для создания контура жидкости охлаждения перемычку для шланга > см. главу 9.**

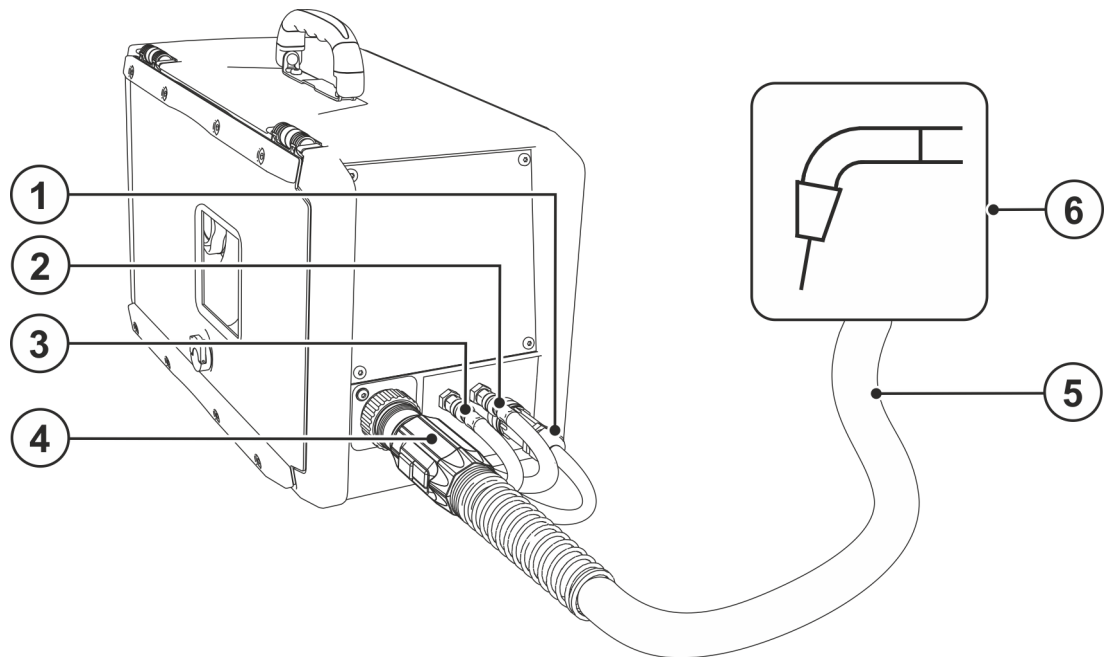






Рисунок 5-11

Поз.	Символ	Описание
1		<b>19-контактная розетка (аналоговая)</b> Для подключения аналоговых компонентов (дистанционный регулятор, кабель управления сварочной горелки, и т.д.)
2		<b>Быстросействующая соединительная муфта (красная)</b> Возврат жидкости охлаждения от сварочной горелки
3		<b>Быстросействующая соединительная муфта (синяя)</b> Подача жидкости охлаждения к сварочной горелке
4		<b>Центральный разъем (Euro или Dinse)</b> Сварочный ток, защитный газ и кнопка горелки интегрированы
5		<b>Пакет шлангов сварочной горелки</b>
6		<b>Сварочная горелка</b>

- Центральный штекер сварочной горелки следует ввести в центральное подключение и зафиксировать накладной гайкой.
- Зафиксировать штуцера подключения шлангов охлаждающей воды в соответствующих быстросействующих соединительных муфтах: отвод – красный - к быстросействующей соединительной муфте, красная (отвод охлаждающей жидкости) иподача – синий – к быстросействующей соединительной муфте, синяя (подача охлаждающей жидкости).
- Вставить штекер кабеля управления горелки в 19-контактное гнездо подключения и зафиксировать его (только для горелок для сварки MIG/MAG с дополнительным кабелем управления).

### 5.2.3 Подача проволоки

#### **ОСТОРОЖНО**



**Опасность травмирования вследствие контакта с подвижными узлами!**

Устройства подачи проволоки оснащены подвижными компонентами, которые могут захватить кисти рук, волосы, предметы одежды или инструменты и нанести травмы человеку!

- Не подходите к вращающимся или подвижным компонентам и частям привода!
- Следите за тем, чтобы крышки корпуса и защитные крышки во время работы были закрыты!

## ⚠ ОСТОРОЖНО



Опасность травмирования вследствие неконтролируемого выхода сварочной проволоки!

Сварочная проволока может подаваться на высокой скорости, и при неправильной или неполной протяжке проволоки она может выйти и нанести травмы!

- Перед подключением к электросети протяните проволоку от катушки до сварочной горелки надлежащим образом!
- Регулярно проверяйте правильность протяжки проволоки!
- Следите, чтобы во время работы все крышки корпуса и защитные крышки были закрыты!

### 5.2.3.1 Открыть защитную крышку привода устройства подачи проволоки



*Для следующих операций необходимо открыть защитную крышку привода устройства подачи проволоки. Перед началом работы следует обязательно закрыть защитную крышку.*

- Разблокировать и открыть защитную крышку.

### 5.2.3.2 Установка катушки с проволокой

## ⚠ ОСТОРОЖНО



Существует опасность получения травм, если катушка проволоки закреплена ненадлежащим образом.

При ненадлежащем закреплении катушка проволоки может вырваться из отсека для катушки и упасть, что может привести к повреждению оборудования или травмам.

- Правильно закрепить катушку проволоки в отсеке для катушки.
- Прежде чем начинать работу с оборудованием, каждый раз проверять, надежно ли закреплена катушка.

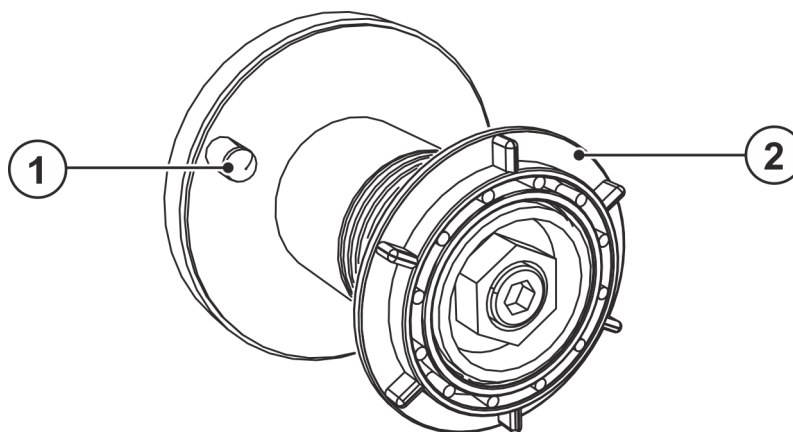


Рисунок 5-12

Поз.	Символ	Описание
1		<b>Поводковый палец</b> Для фиксации катушки с проволокой
2		<b>Гайка с накаткой</b> Для фиксации катушки с проволокой

- Ослабьте гайку с накаткой на стержне катушки.
- Закрепите катушку со сварочной проволокой на стержне катушки таким образом, чтобы штифт поводка защелкнулся в отверстии, просверленном в катушке.
- Снова затяните гайку с накаткой для крепления катушки с проволокой.



### 5.2.3.3 Замена роликов подачи проволоки



**Неудовлетворительные результаты сварки вследствие нарушения подачи проволоки! Ролики устройства подачи проволоки должны соответствовать диаметру проволоки и материалу.**

- По надписи на роликах проверить, соответствуют ли они диаметру проволоки. При необходимости перевернуть или заменить!
- Для стальной проволоки и проволоки из других твердых металлов использовать ролики с V-образным пазом,
- Для алюминиевой проволоки и проволоки из других мягких, легированных металлов использовать приводные ролики с U-образным пазом.
- Для порошковой проволоки использовать приводные ролики с рифленным U-образным пазом.
- Новые приводные ролики отодвинуть таким образом, чтобы на приводном ролике можно было увидеть надпись с диаметром используемой проволоки.
- Приводные ролики надежно фиксируются с помощью болтов с накатанной головкой.

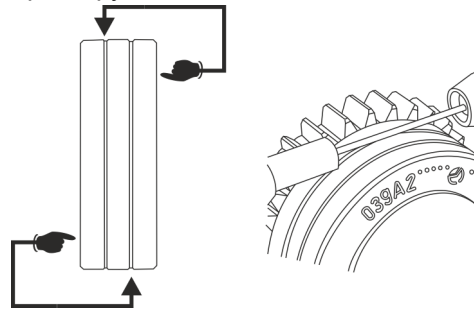


Рисунок 5-13

### 5.2.3.4 Установка проволочного электрода

#### **⚠ ОСТОРОЖНО**



**Опасность травмирования сварочной проволокой, выходящей из сварочной горелки!**

Сварочная проволока может выйти из сварочной горелки на большой скорости и привести к повреждению частей тела, лица и глаз!

- Никогда не направляйте сварочную горелку на себя или на других людей!

Скорость заправки можно плавно регулировать путем одновременного нажатия кнопки заправки сварочной проволоки и вращения ручки потенциометра скорости подачи проволоки. На левом индикаторе устройства управления отображается выбранная скорость заправки, а на правом — текущее значение тока двигателя привода устройства подачи проволоки.



**При неподходящем прижимном давлении износ роликов устройства подачи проволоки усиливается!**

- С помощью регулировочных гаек прижимных узлов следует настроить такое прижимное давление, при котором проволочный электрод будет подаваться и проскальзывать в случае блокировки катушки проволоки!
- Установить для передних роликов (если смотреть в направлении подачи) более высокое прижимное давление!

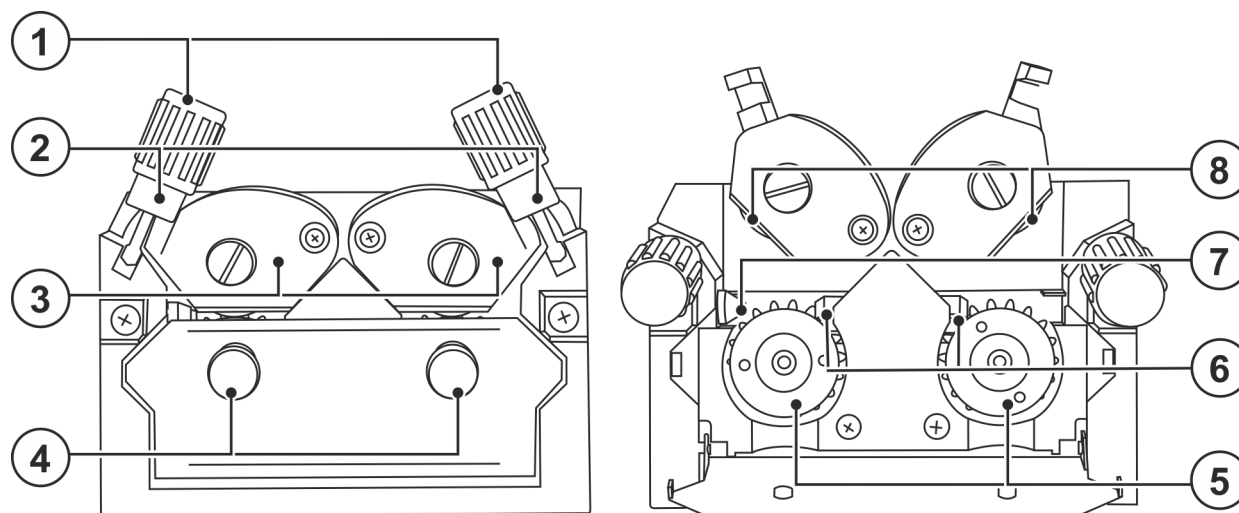


Рисунок 5-14

Поз.	Символ	Описание
1		Регулировочная гайка
2		Прижимной узел Фиксация натяжного узла и настройка прижимного давления.
3		Натяжной узел
4		Винт с накатанной головкой
5		Приводной ролик
6		Направляющая труба
7		Проволокоприемный ниппель
8		Прижимной ролик

- Проложить прямо комплект шлангов горелки.
- Отпустить и откинуть прижимные узлы (натяжные узлы с роликами противодействия автоматически откинутся вверх).
- Аккуратно отмотать сварочную проволоку с катушки и пропустить через ниппель ввода проволоки, по жёлобу подающих роликов и через направляющую трубу в капиллярную трубку или тефлоновый сердечник.
- Снова отжать натяжные узлы с роликами противодействия и откинуть прижимные узлы вверх (проволочный электрод должен находиться в пазу подающего ролика).
- Настроить прижимное давление с помощью регулировочных гаек прижимного узла.
- Нажмите кнопку заправки, чтобы проволочный электрод появился у сварочной горелки

## 5.2.3.5 Установка тормоза катушки

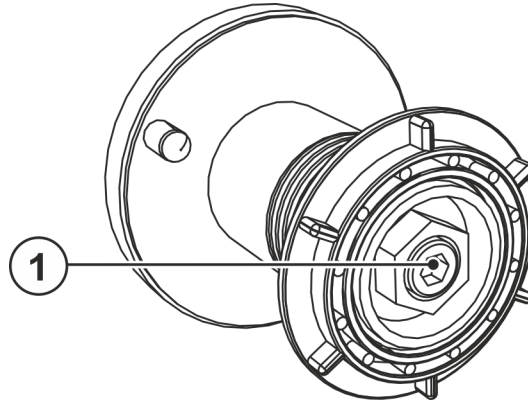


Рисунок 5-15

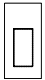
Поз.	Символ	Описание
1		<b>Винт с полупотайной головкой с внутренним шестигранником</b> Закрепление отделения для катушки с проволокой и настройка тормоза катушки

- Затянуть винт с полупотайной головкой с внутренним шестигранником (8 мм) по часовой стрелке, чтобы увеличить тормозное действие.

**Тормоз катушки затянуть настолько, чтобы при остановке электродвигателя устройства подачи проволоки катушка не двигалась, но при работе не блокировалась!**

## 5.2.4 Стандартная горелка для сварки МИГ / МАГ

Кнопка на горелке для сварки МИГ служит в основном для начала и завершения процесса сварки.

Элементы управления	Функции
 Кнопка горелки	<ul style="list-style-type: none"> <li>• Начало / завершение сварки</li> </ul>

## 5.2.5 Специальная горелка МИГ/МАГ

### 5.2.5.1 Переключение с двухтактного на промежуточный привод

#### ВНИМАНИЕ



Ни в коем случае не выполнять неквалифицированный ремонт и модификации!  
Во избежание травмирования персонала и повреждения аппарата ремонт или модификация аппарата должны выполняться только квалифицированным, обученным персоналом!

При несанкционированных действиях гарантия теряет силу!

- Ремонт поручать обученным лицам (квалифицированному персоналу)!



Опасность при отсутствии проверки после переоборудования!

Перед повторным вводом в эксплуатацию должны быть проведены проверка и испытание во время эксплуатации в соответствии со стандартом IEC EN 60974-4 «Оборудование для дуговой сварки. Проверка и испытания во время эксплуатации»!

- Выполнить проверку согласно IEC EN 60974-4!

Штекеры находятся прямо на плате M3.7X.

Штекер	Функция
для X24	Сварочная горелка с режимом тяни/толкая (заводская настройка)
для X23	Эксплуатация с промежуточным приводом

## 5.2.6 Выбор заданий на сварку

Подробнее о выборе сварочного задания и управлении аппаратом см. в соответствующей инструкции по эксплуатации «Панель управления».

## 5.3 Сварка стержневыми электродами или строжка

Описание подключения см. в соответствующей инструкции по эксплуатации источника тока.

### 5.3.1 Выбор заданий на сварку

Подробнее о выборе сварочного задания и управлении аппаратом см. в соответствующей инструкции по эксплуатации «Панель управления».

## 5.4 Устройства дистанционного управления



**Гарантия производителя аннулируется при повреждении аппарата в результате использования компонентов сторонних производителей!**

- **Используйте только компоненты системы и опции (источники тока, сварочные горелки, электрододержатели, дистанционные регуляторы, запасные и быстроизнашивающиеся детали и т. д.) только из нашей программы поставки!**
- **Подсоединяйте дополнительные компоненты к соответствующему гнезду подключения и закрепляйте их только после выключения сварочного аппарата.**

Дистанционные регуляторы служат для удаленного управления различными функциями аппарата (см. инструкцию по эксплуатации дистанционных регуляторов). В зависимости от исполнения аппарата подключение дистанционных регуляторов может быть 7- или 19-контактным (подключение см. в главе «Описание аппарата» > см. главу 4).

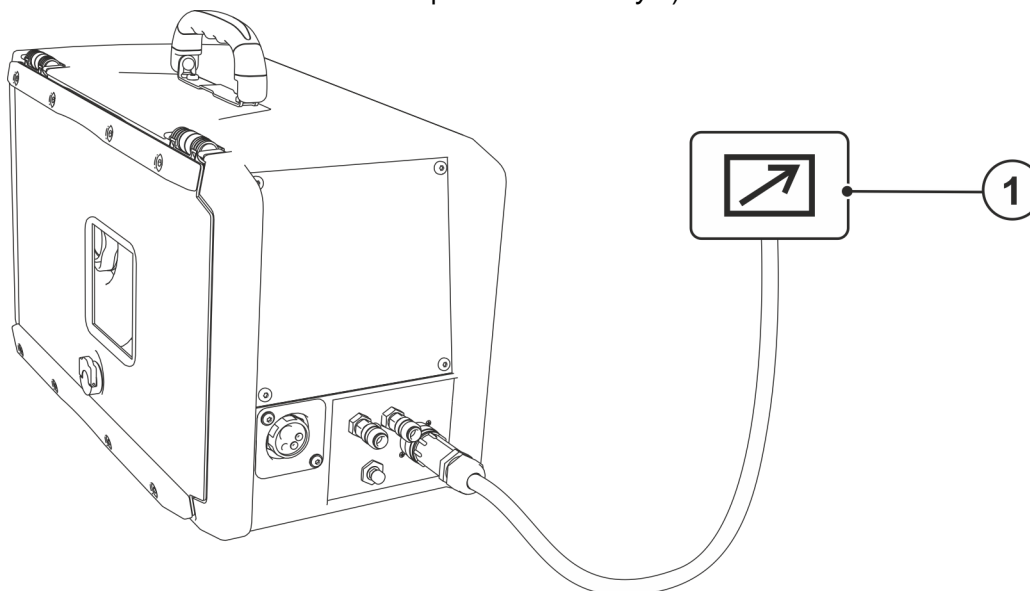


Рисунок 5-16

Поз.	Символ	Описание
1		Дистанционный регулятор

- Вставить соединительный штекер дистанционного регулятора в (19-контактное) гнездо подключения механизма подачи проволоки и закрепить поворотом по часовой стрелке.

## 6 Техническое обслуживание, уход и утилизация

### 6.1 Общее

#### ОПАСНОСТЬ



Опасность травмирования в результате поражения электрическим током после выключения!

Работы на открытом аппарате могут привести к травмам с летальным исходом! Во время работы конденсаторы, находящиеся в аппарате, заряжаются электрическим напряжением. Это напряжение присутствует еще до 4 минут после извлечения сетевой вилки из розетки.

1. Выключите аппарат.
2. Извлеките сетевую вилку из розетки.
3. Подождите минимум 4 минуты, пока не разрядятся конденсаторы!

#### ВНИМАНИЕ



Ненадлежащее техническое обслуживание, проверка и ремонт.

Техническое обслуживание, проверка и ремонт продукта должны выполняться только квалифицированным и компетентным персоналом. Компетентный специалист — это специалист, который, опираясь на свое образование, знания и опыт, в состоянии распознать возможные опасности и их последствия при проверке источников сварочного тока, а также принять требуемые меры безопасности.

- Соблюдать предписания по техническому обслуживанию > см. главу 6.3.
- Если оборудование не пройдет одну из перечисленных ниже проверок, то эксплуатация аппарата запрещается до тех пор, пока неисправность не будет устранена и не будет произведена повторная проверка.

Ремонт и техническое обслуживание должны осуществляться только квалифицированным и авторизованным персоналом, в противном случае гарантийные обязательства аннулируются. По всем вопросам технического обслуживания следует обращаться в специализированное торговое предприятие, в котором был приобретен аппарат. Возврат аппарата в оговоренных случаях может производиться только через это предприятие. Для замены используйте только фирменные запасные детали. При заказе запасных деталей необходимо указывать тип аппарата, серийный номер и номер изделия, типовое обозначение и номер запасной детали.

Данный аппарат практически не нуждается в техническом обслуживании при соблюдении указанных условий окружающей среды и обеспечении нормальных условий эксплуатации. Необходимость в уходе минимальная.

При эксплуатации загрязненного аппарата сокращаются срок службы и продолжительность включения. Основными критериями для определения интервалов очистки являются условия окружающей среды и связанное с ними загрязнение аппарата (однако очистку следует выполнять не реже двух раз в год).

### 6.2 Чистка

- Очистить наружные поверхности влажной тканью (не использовать агрессивные чистящие средства).
- Продуть вентиляционный канал и при необходимости пластины системы охлаждения аппарата сжатым воздухом без масла и воды. Сжатый воздух может раскрутить вентиляторы аппарата до скорости выше максимально допустимой, что приведет к их разрушению. Не направляйте поток сжатого воздуха непосредственно на вентиляторы аппарата, при необходимости обеспечьте их механическую блокировку.
- Проверьте жидкость охлаждения на наличие загрязнений и при необходимости замените.

#### 6.2.1 Грязеулавливающий фильтр

Благодаря снижению расхода охлаждающего воздуха сокращается продолжительность включения сварочного аппарата. Грязеулавливающий фильтр требуется регулярно демонтировать и очищать путем продувки сжатым воздухом (в зависимости от количества загрязнений).

## 6.3 Работы по техническому обслуживанию, интервалы

### 6.3.1 Ежедневные работы по техобслуживанию

Визуальная проверка

- Кабель подключения к сети и его устройство для разгрузки натяжения и крепления
- Элементы крепления газового баллона
- Проверить пакет шлангов и токовые разъемы на наличие внешних повреждений, при необходимости заменить или поручить ремонт специалистам!
- Газовые шланги и их переключающие устройства (электромагнитный клапан)
- Все разъемы и быстроизнашивающиеся детали вручную проверить на прочность посадки, при необходимости подтянуть.
- Проверить правильность крепления катушки проволоки.
- Транспортировочные ролики и элементы их крепления
- Элементы, предназначенные для транспортировки (ремень, рым-болты, ручка)
- Прочее, общее состояние

Проверка функционирования

- Контрольные, сигнальные, защитные и исполнительные устройства (Проверка функционирования)
- Кабели сварочного тока (проверить на прочность посадки и фиксацию)
- Газовые шланги и их переключающие устройства (электромагнитный клапан)
- Элементы крепления газового баллона
- Проверить правильность крепления катушки проволоки.
- Проверить правильность посадки винтовых и вставных соединений, а также быстроизнашивающихся деталей, при необходимости подтянуть.
- Удалить прилипшие остатки материалов, появившиеся вследствие попадания брызг во время сварки.
- Регулярно чистить ролики для подачи проволоки (в зависимости от степени загрязнения).

### 6.3.2 Ежемесячные работы по техобслуживанию

Визуальная проверка

- Повреждение корпуса (передняя, задняя и боковые стенки)
- Транспортировочные ролики и элементы их крепления
- Элементы, предназначенные для транспортировки (ремень, рым-болты, ручка)
- Проверить шланги охлаждающей жидкости и их соединения на предмет загрязнения

Проверка функционирования

- Переключатели, командоаппараты, устройства аварийного выключения, устройство понижения напряжения, сигнальные и контрольные лампочки
- Проверка элементов проволочной проводки (входной ниппель, направляющая труба для ввода проволоки) на предмет прочной посадки.
- Проверить шланги охлаждающей жидкости и их соединения на предмет загрязнения
- Проверка и чистка сварочной горелки. Образование отложений внутри горелки может привести к короткому замыканию, существенному ухудшению результатов сварки и, как следствие, к повреждению горелки!

### 6.3.3 Ежегодная проверка (осмотр и проверка во время эксплуатации)

Необходимо выполнять регулярную проверку согласно стандарту IEC 60974-4 «Регулярный осмотр и проверка». Наряду с упомянутыми здесь предписаниями касательно проверок следует соблюдать и соответствующее национальное законодательство.

Более подробную информацию можно найти в прилагаемой брошюре «Warranty registration», а также на сайте [www.ewm-group.com](http://www.ewm-group.com) в разделах о гарантии, техническом обслуживании и проверке!

## 6.4 Утилизация изделия



### Правильная утилизация!

Аппарат изготовлен из ценных материалов, которые можно превратить в сырье путем вторичной переработки; он также содержит электронные узлы, подлежащие ликвидации.

- **Не выбрасывайте оборудование вместе с бытовыми отходами!**
- **Соблюдайте официальные предписания по утилизации!**
- В соответствии с нормами ЕС (директива 2012/19/ЕС по утилизации электрического и электронного оборудования) отработанные электрические и электронные приборы запрещено выбрасывать вместе с несортированными твердыми бытовыми отходами. Их следует собирать отдельно от прочих отходов. Символ мусорного бака на колесах указывает на необходимость отдельного сбора. Данный прибор должен передаваться для утилизации или для вторичной переработки в специальные пункты отдельного сбора отходов.
- В Германии согласно закону (закон о сбыте, возврате и экологически безвредной утилизации электрических и электронных приборов (ElektroG)) отработанный прибор следует выбрасывать отдельно от несортированных твердых бытовых отходов. Общественно-правовые организации по утилизации отходов (коммуны) оборудуют для этого пункты сбора, которые бесплатно принимают отработанные приборы из частных домовладений.
- Информацию о возврате или сборе отработанных приборов предоставляют компетентные органы городского или коммунального управления.
- Кроме того, на территории Европы возможен возврат аппаратов партнерам фирмы EWM по сбыту.

## 7 Устранение неполадок

Все изделия проходят жесткий производственный и выходной контроль. Если, несмотря на это, в работе изделия возникают какие-либо неисправности, проверьте его в соответствии с представленным ниже списком. Если проверка не приведет к восстановлению работоспособности изделия, необходимо сообщить об этом уполномоченному дилеру.

### 7.1 Сообщения об ошибках (источник тока)

Неисправности сварочного аппарата отображаются с помощью кодов ошибки (см. таблицу) на дисплее панели управления. В случае ошибки силовой блок отключается.

Индикация номера возможной ошибки зависит от исполнения аппарата (интерфейсы/функции).

- Неисправности аппарата следует документировать и в случае необходимости передавать обслуживающему персоналу.
- При возникновении нескольких неисправностей соответствующие коды отображаются последовательно один за другим.

Ошибка (Err)	Категория			Возможная причина	Устранение неисправности
	a)	b)	c)		
1	–	–	x	Повышенное напряжение в сети	Проверить сетевое напряжение и сравнить с предписанным напряжением сварочного аппарата
2	–	–	x	Пониженное напряжение в сети	
3	x	–	–	Перегрев сварочного аппарата	Охладить аппарат (сетевой выключатель в положении «1»)
4	x	x	–	Ошибка жидкости охлаждения	Долить охлаждающую жидкость Провернуть вал насоса (насос жидкости охлаждения) Проверить расцепитель максимального тока модуля охлаждения
5	x	–	–	Неисправность механизма подачи проволоки, неисправность тахометра	Проверить механизм подачи проволоки Нет сигнала от тахогенератора, неисправность M3.51 > Обратиться в сервисный центр
6	x	–	–	Неисправность в системе подачи защитного газа	Проверить подачу защитного газа (аппараты с устройством контроля системы подачи защитного газа)
7	–	–	x	Перенапряжение во вторичном контуре	Неисправность инвертора > Обратиться в сервисный центр
8	–	–	x	Ошибка проволоки	Разомкнуть электрическое соединение сварочной проволоки с корпусом или заземленным объектом
9	x	–	–	Быстрое отключение	Устранить неисправность робота (разъем для соединения со сварочным автоматом)
10	–	x	–	Разрыв дуги	Проверить подачу проволоки (интерфейс для автоматизации)
11	–	x	–	Неисправность зажигания (через 5 с)	Проверить подачу проволоки (интерфейс для автоматизации)
13	x	–	–	Аварийное выключение	Проверить аварийный выключатель разъема для соединения со сварочным автоматом
14	–	x	–	Распознавание механизма подачи проволоки	Проверить кабельные соединения
				Ошибка присвоения кодов (2DV)	Исправить коды



Ошибка (Err)	Категория			Возможная причина	Устранение неисправности
	a)	b)	c)		
15	–	x	–	Распознавание механизма подачи проволоки 2	Проверить кабельные соединения
16	–	–	x	Ошибка понижения напряжения холостого хода (VRD)	Обратиться в сервисный центр
17	–	x	x	Распознавание перегрузки по току привода механизма подачи проволоки	Проверить плавность подачи проволоки
18	–	x	x	Ошибка сигнала от тахогенератора	Проверить соединение и тахогенератор второго механизма подачи проволоки (подчиненный привод).
56	–	–	x	Выход из строя сетевой фазы	Проверить сетевое напряжение
59	–	–	x	Несовместимый аппарат	См. указания по эксплуатации аппарата
60	–	–	x	Требуется обновление программного обеспечения	Обратиться в сервисный центр

### Пояснения к категориям (сброс сообщений о неисправностях)

- a) Сообщение о неисправности исчезает после ее устранения.  
 б) Сообщение о неисправности можно сбросить путем нажатия кнопки:

Панель управления аппарата	Кнопка
RC1 / RC2	
Expert	
Expert 2.0 / Expert XQ 2.0	
CarExpert / Progress (M3.11)	
alpha Q / Concept / Basic / Basic S / Synergic / Synergic S / Progress (M3.71) / Picomig 355	невозможно

- в) Сообщение о неисправности можно сбросить только путем выключения и повторного включения аппарата.

Сообщение о неисправности в системе подачи защитного газа (Err 6) можно сбросить путем нажатия клавиши «Параметры сварки».

## 7.2 Контрольный список по устранению неисправностей

Основным условием безупречной работы является применение оборудования аппарата, подходящего к используемому материалу и газу!

Экспликация	Символ	Описание
	↗	Ошибка / Причина
	✘	Устранение неисправностей

### Неисправность в системе жидкости охлаждения/отсутствует жидкость охлаждения

- ↗ Недостаточный расход жидкости охлаждения
  - ✘ Проверить уровень жидкости охлаждения и при необходимости долить
- ↗ Воздух в контуре жидкости охлаждения
  - ✘ Удаление воздуха из контура жидкости охлаждения

## Проблемы, связанные с подачей проволоки

- ✓ Контактное сопло засорилось
  - ✘ Очистить, впрыснуть спрей для сварочных работ и при необходимости заменить
- ✓ Настройка тормоза катушки > см. главу 5.2.3.5
  - ✘ Проверить настройки, при необходимости исправить
- ✓ Настройка прижимных узлов > см. главу 5.2.3.4
  - ✘ Проверить настройки, при необходимости исправить
- ✓ Изношенные катушки для проволоки
  - ✘ Проверить и при необходимости заменить
- ✓ На мотор механизма подачи проволоки не подается питание (в связи с перегрузкой сработал установочный автомат)
  - ✘ Сработавший предохранитель (с обратной стороны источника тока) следует вернуть в исходное положение путем нажатия кнопки
- ✓ Пакеты шлангов с перегибом
  - ✘ Комплект шлангов горелки необходимо выпрямить
- ✓ Загрязнение или износ направляющего сердечника или спирали для проволоки
  - ✘ Очистить сердечник или спираль, заменить перегнутые или изношенные сердечники

## Неисправности

- ✓ После включения горят все сигнальные лампочки панели управления
- ✓ После включения не горит ни одна сигнальная лампочка панели управления
- ✓ Отсутствует сварочная мощность
  - ✘ Выход фазы из строя > проверить подключение к сети (предохранители)
- ✓ Не удается настроить некоторые параметры (аппараты с блокировкой доступа)
  - ✘ Уровень ввода заблокирован, выключить блокировку доступа
- ✓ Проблемы с соединением
  - ✘ Подсоединить кабели управления или проверить правильность прокладки.
- ✓ Ослабленные соединения для подачи сварочного тока
  - ✘ Затянуть соединения, ведущие к источнику тока, со стороны горелки и/или к заготовке
  - ✘ Надежно привинтить токовый наконечник

## 8 Технические характеристики

Данные производительности и гарантия действительны только при использовании оригинальных запчастей и изнашивающихся деталей!

### 8.1 Drive 4 D200

Напряжение питания (сварочного аппарата)	42 ВАС
Продолжительность включения ED при 40° С <sup>[1]</sup>	550 А
60 %	430 А
100 %	
Скорость подачи проволоки	0,5 m/min bis 25 m/min
Оснащение роликами на заводе	1,0-1,2 мм (для стальной проволоки)
Привод	4-роликовый (37 мм)
Диаметр катушки с проволокой	Стандартные катушки проволоки до 200 мм
Разъем для подключения сварочной горелки	Центральный разъем Eugo
Класс защиты	IP 23
Температура окружающей среды <sup>[2]</sup>	-25 °С до +40 °С
Класс ЭМС	A
Знаки безопасности	CE / EAC
Применяемые стандарты	см. Декларацию соответствия (документация на аппарат)
Размеры	585 x 276 x 340 мм 23.0 x 10.9 x 13.4 дюйм
Вес	13,8 кг 30.4 фунт

<sup>[1]</sup> Рабочий цикл: 10 мин (60 % ПВ = 6 мин . сварка, 4 мин пауза).

<sup>[2]</sup> Температура окружающей среды подбирается в зависимости от используемой жидкости охлаждения! Учитывайте рабочий диапазон температур жидкости охлаждения!

## 9 Принадлежности

Дополнительные компоненты, работа которых зависит от мощности аппарата, например, сварочные горелки, кабели массы, электрододержатели или промежуточные пакеты шлангов, можно приобрести у региональных дилеров.

### 9.1 Общие принадлежности

Тип	Обозначение	Номер изделия
DM 842 Ar/CO2 230bar 30l D	Редуктор давления с манометром	394-002910-00030
AK300	Адаптер корзиночной катушки K300	094-001803-00001
HOSE BRIDGE UNI	Переключатель для шланга	092-007843-00000
SPL	Наконечники для направляющих втулок для проволоки	094-010427-00000
HC PL	Устройство для обрезки шлангов	094-016585-00000

### 9.2 Дистанционный регулятор/соединительный и удлиняющий кабель

Тип	Обозначение	Номер изделия
R10 19POL	Дистанционный регулятор	090-008087-00000
RG10 19POL 5M	Дистанционный регулятор, настройка скорости подачи проволоки, коррекция сварочного напряжения	090-008108-00000

## 10 Быстро изнашивающиеся детали



*Гарантия производителя аннулируется при повреждении аппарата в результате использования компонентов сторонних производителей!*

- *Используйте только компоненты системы и опции (источники тока, сварочные горелки, электрододержатели, дистанционные регуляторы, запасные и быстро изнашивающиеся детали и т. д.) только из нашей программы поставки!*
- *Подсоединяйте дополнительные компоненты к соответствующему гнезду подключения и закрепляйте их только после выключения сварочного аппарата.*

### 10.1 Ролики устройства подачи проволоки

#### 10.1.1 Ролики устройства подачи проволоки, сталь

Тип	Обозначение	Номер изделия
FE 2DR4R 0,6+0,8	Приводные ролики, 37 мм, сталь	092-000839-00000
FE 2DR4R 0,8+1,0	Приводные ролики, 37 мм, сталь	092-000840-00000
FE 2DR4R 0,9+1,2	Приводные ролики, 37 мм, сталь	092-000841-00000
FE 2DR4R 1,0+1,2	Приводные ролики, 37 мм, сталь	092-000842-00000
FE 2DR4R 1,2+1,6	Приводные ролики, 37 мм, сталь	092-000843-00000
FE/AL 2GR4R SF	Опорный ролик, гладкий, 37 мм	092-000414-00000

#### 10.1.2 Ролики устройства подачи проволоки для алюминия

Тип	Обозначение	Номер изделия
AL 4ZR4R 0,8+1,0	Двухканавочные ролики, 37 мм, для алюминия	092-000869-00000
AL 4ZR4R 1,0+1,2	Двухканавочные ролики, 37 мм, для алюминия	092-000848-00000
AL 4ZR4R 1,2+1,6	Двухканавочные ролики, 37 мм, для алюминия	092-000849-00000
AL 4ZR4R 2,4+3,2	Двухканавочные ролики, 37 мм, для алюминия	092-000870-00000

#### 10.1.3 Ролики устройства подачи проволоки для порошковой сварочной проволоки

Тип	Обозначение	Номер изделия
ROE 2DR4R 0,8/0,9+0,8/0,9	Приводные ролики, 37 мм, порошковая проволока	092-000834-00000
ROE 2DR4R 1,0/1,2+1,4/1,6	Приводные ролики, 37 мм, порошковая проволока	092-000835-00000
ROE 2DR4R 1,4/1,6+2,0/2,4	Приводные ролики, 37 мм, порошковая проволока	092-000836-00000
ROE 2DR4R 2,8+3,2	Приводные ролики, 37 мм, порошковая проволока	092-000837-00000
ROE 2GR4R	Опорный ролик, с буртиком, 37 мм	092-000838-00000

## 10.1.4 Набор по переоборудованию

Тип	Обозначение	Номер изделия
URUE VERZ>UNVERZ FE/AL 4R SF	Комплект для переналадки, 37 мм, привод с 4 роликами на ролики без зубцов (сталь/алюминий)	092-000415-00000
URUE ROE 2DR4R 0,8/0,9+0,8/0,9 SF	Комплект для переналадки, 37 мм, привод с 4 роликами для порошковой проволоки	092-000410-00000
URUE ROE 2DR4R 1,0/1,2+1,4/1,6 SF	Комплект для переналадки, 37 мм, привод с 4 роликами для порошковой проволоки	092-000411-00000
URUE ROE 2DR4R 1,4/1,6+2,0/2,4 SF	Комплект для переналадки, 37 мм, привод с 4 роликами для порошковой проволоки	092-000412-00000
URUE ROE 2DR4R 2,8+3,2 SF	Комплект для переналадки, 37 мм, привод с 4 роликами для порошковой проволоки	092-000413-00000
URUE AL 4ZR4R 0,8+1,0 SF	Комплект для переналадки, 37 мм, привод с 4 роликами для алюминия	092-002268-00000
URUE AL 4ZR4R 1,0+1,2 SF	Комплект для переналадки, 37 мм, привод с 4 роликами для алюминия	092-002266-00000
URUE AL 4ZR4R 1,2+1,6 SF	Комплект для переналадки, 37 мм, привод с 4 роликами для алюминия	092-002269-00000
URUE AL 4ZR4R 2,4+3,2 SF	Комплект для переналадки, 37 мм, привод с 4 роликами для алюминия	092-002270-00000

<b>Verschleißteile</b> 4 Rollen-Antrieb Ø = 37mm		St= Stahl Al= Aluminium CrNi= Edelstahl Cu= Kupfer	St= Steel Al= Aluminium CrNi= Stainless steel Cu= Copper	<b>Wear parts</b> 4-Roller drive system Ø = 37mm	
<b>V-Nut: St-, CrNi-, Cu-Draht</b> „Standard V-Nut“, oben unverzahnt und glatt, Rollenbezeichnung: „1,0“		<b>V-groove: St-, CrNi-, Cu wire</b> "Standard V-groove", on the top ungeared and plane, rolls description: "1,0"			
<b>Antriebsrollen- Ø (b):</b> Drive rolls- Ø (b): 0,6 + 0,8 0,8 + 1,0 0,9 + 1,2 1,0 + 1,2 1,2 + 1,6	<b>Ersatzset:</b> Spare set: 092-000839-00000 092-000840-00000 092-000841-00000 092-000842-00000 092-000843-00000				
Gegendruckrollenset (a) Set of counter pressure rolls (a) 092-000414-00000 Umrüstung verzahnt → unverzahnt: conversion geared → ungeared: 092-000415-00000					
<b>U-Nut: Al-, Cu-Draht</b> „Option U-Nut“, oben verzahnt, Rollenbezeichnung: „1,0 A2“		<b>U-groove: Al-, Cu wire</b> "Option U-groove", on the top geared-twin rolls, rolls description: "1,0 A2"			
<b>Antriebsrollen- Ø (a+b):</b> Drive rolls- Ø (a+b): 0,8 + 1,0 1,0 + 1,2 1,2 + 1,6 2,4 + 3,2	<b>Ersatzset:</b> Spare set: 092-000869-00000 092-000848-00000 092-000849-00000 092-000870-00000	<b>Umrüstset:</b> Conversion set: 092-002268-00000 092-002266-00000 092-002269-00000 092-002270-00000			
<b>U-Nut gerändelt: Füll-/Röhrchendraht</b> „Option U-Nut gerändelt“, oben verzahnt, ohne Nut gerändelt, Rollenbezeichnung: „1,0-1,2 R“		<b>knurled U-groove: Cored wire</b> "Option knurled U-groove", on the top geared, without knurled groove, rolls description: "1,0-1,2 R"			
<b>Antriebsrollen- Ø (b):</b> Drive rolls- Ø (b): 0,8 / 0,9 + 0,8 / 0,9 1,0 / 1,2 + 1,4 / 1,6 1,4 / 1,6 + 2,0 / 2,4 2,8 + 3,2	<b>Ersatzset:</b> Spare set: 092-000834-00000 092-000835-00000 092-000836-00000 092-000837-00000	<b>Umrüstset:</b> Conversion set: 092-000410-00000 092-000411-00000 092-000412-00000 092-000413-00000			
Gegendruckrollenset (a): Set of counterpressure rolls (a): 092-000838-00000				094-014500-00502	

Рисунок 10-1

## 11 Приложение А

### 11.1 Поиск дилера

Sales & service partners  
[www.ewm-group.com/en/specialist-dealers](http://www.ewm-group.com/en/specialist-dealers)



"More than 400 EWM sales partners worldwide"