



NL

Lasapparaten

Taurus 355-505 Basic S

Taurus 355-505 Steel Synergic S

Taurus 355-505 Steel puls S

099-005589-EW505

Aanvullende systeemdocumentatie opvolgen!

11.02.2020

**Register now
and benefit!
Jetzt Registrieren
und Profitieren!**

www.ewm-group.com



Algemene aanwijzingen

⚠ WAARSCHUWING



Lees de gebruikshandleiding!

De gebruikshandleiding biedt u een inleiding in veilige omgang met het product.

- Lees en volg de gebruikshandleidingen van alle systeemcomponenten, vooral de veiligheids- en waarschuwingaanwijzingen!
- Volg de voorschriften van ongevallenpreventie en de landelijke voorschriften!
- Bewaar de gebruikshandleiding op de gebruikslocatie van het apparaat.
- De veiligheids- en waarschuwingpictogrammen op het apparaat verwijzen naar mogelijke gevaren.
Ze moeten altijd herkenbaar en leesbaar zijn.
- Het apparaat is gefabriceerd overeenkomstig de huidige stand van de techniek en normen, en mag uitsluitend door vakkundig personeel worden gebruikt, onderhouden en gerepareerd.
- Technische wijzigingen door verdere ontwikkeling van de apparatuurtechniek kunnen verschillend lasgedrag veroorzaken.

Neem bij vragen over installatie, inbedrijfstelling, gebruik en werkomstandigheden op de gebruikslocatie en het gebruiksdoeleinde contact op met uw dealer of met onze klantenservice via het nummer +49 2680 181-0.

Een lijst met bevoegde dealers vindt u op www.ewm-group.com/en/specialist-dealers.

De aansprakelijkheid voor het gebruik van deze installatie beperkt zich uitsluitend tot de werking van de installatie. Elke andere vorm van aansprakelijkheid is uitdrukkelijk uitgesloten. Door de inbedrijfstelling erkent de gebruiker deze uitsluiting van aansprakelijkheid.

De fabrikant kan immers niet controleren of men zich aan deze handleiding houdt of aan de bepalingen en methodes die tijdens de installatie, het gebruik, de toepassing en het onderhoud van de installatie gelden.

Niet-vakkundige uitvoering van de installatie kan voor defecten zorgen en zo ook personen in gevaar brengen. Zodoende zijn wij geenszins aansprakelijk voor verlies, schade of kosten die ontstaan door of op enigerlei wijze te maken hebben met een verkeerde installatie, onoordeelkundig gebruik, verkeerde toepassing of slecht onderhoud.

De inhoud van dit document is zorgvuldig onderzocht, gecontroleerd en bewerkt. Wijzigingen, schrijffouten en fouten voorbehouden.

© **EWM AG**

Dr. Günter-Henle-Straße 8

56271 Mündersbach Duitsland

Tel: +49 2680 181-0, Fax: -244

E-mail: info@ewm-group.com

www.ewm-group.com

Het auteursrecht op dit document berust bij de fabrikant.

Reproducties, ook onder de vorm van uittreksels, zijn uitsluitend toegestaan na schriftelijke toestemming.

De inhoud van dit document is zorgvuldig onderzocht, gecontroleerd en bewerkt, wijzigingen, schrijffouten en fouten voorbehouden.

1 Inhoudsopgave

1	Inhoudsopgave	3
2	Voor uw veiligheid	6
2.1	Richtlijnen voor het gebruik van deze documentatie	6
2.2	Verklaring van symbolen	7
2.3	Onderdeel van de complete documentatie	8
2.4	Veiligheidsvoorschriften	9
2.5	Transport en installatie	12
3	Gebruik overeenkomstig de bestemming	14
3.1	Toepassingsgebied	14
3.1.1	Taurus Steel Puls S	14
3.1.2	Taurus Synergic S; Taurus Basic S	14
3.2	Gebruik en bediening uitsluitend met de volgende apparatuur	14
3.3	Meegeldende documenten/Geldige aanvullende documenten	14
3.3.1	Garantie	14
3.3.2	Conformiteitsverklaring	14
3.3.3	Lassen in omgevingen met een verhoogd elektrisch risico	14
3.3.4	Servicedocumentatie (reserveonderdelen en elektrische schema's)	15
3.3.5	Kalibreren/valideren	15
4	Apparaatbeschrijving - snel overzicht	16
4.1	Vooraanzicht / Achteraanzicht	16
5	Opbouw en functie	18
5.1	Transport en installatie	18
5.1.1	Omgevingscondities	18
5.1.1.1	Tijdens gebruik	18
5.1.1.2	Transport en opslag	19
5.1.2	Koeling apparatuur	19
5.1.3	Werkstukleiding, algemeen	19
5.1.4	Koeling van de lastoorts	20
5.1.4.1	Aansluiting koelmodule	20
5.1.5	Tussenslangpakket op de stroombron aansluiten	21
5.1.5.1	Trekontlasting tussenslangpakket	21
5.2	Aansluiting tussenslangpakket	22
5.3	Lastoortshouder	23
5.3.1	Netaansluiting	24
5.3.1.1	Stroomvorm	24
5.3.2	Aanwijzingen voor het leggen van lasstroomleidingen	25
5.3.3	Zwerfslastromen	26
5.4	MIG/MAG-lassen	27
5.4.1	Aansluiting werkstukleiding	27
5.4.2	Aansluiting lastoorts	27
5.4.3	Selecteren	27
5.5	Elektrodelassen	28
5.5.1	Aansluiting werkstukleiding	28
5.5.1.1	Aansluiting elektrodehouder	28
5.5.2	Selecteren	28
5.6	Gutsbranders	29
5.6.1	Aansluiting werkstukleiding	29
5.7	Aansluiting gutsbrander	29
5.7.1	Selecteren	29
6	Onderhoud, verzorging en afvalverwerking	30
6.1	Algemeen	30
6.1.1	Schoonmaken	30
6.1.2	Vuilfilter	30
6.2	Onderhoudswerkzaamheden, intervallen	31
6.2.1	Dagelijkse onderhoudswerkzaamheden	31
6.2.2	Maandelijks onderhoudswerkzaamheden	31
6.2.3	Jaarlijkse keuring (inspectie en keuring tijdens gebruik)	31

6.3	Afvalverwerking van het apparaat.....	32
7	Verhelpen van storingen	33
7.1	Foutmeldingen (Stroombron).....	33
7.2	Waarschuwingsmeldingen	36
7.3	Checklist voor het verhelpen van storingen	37
8	Technische gegevens	38
8.1	Taurus 355	38
8.2	Taurus 405	39
8.3	Taurus 505	40
9	Accessoires	41
9.1	Systeemcomponent	41
9.1.1	Koeling van de lastoorts	41
9.2	Transportsystemen	41
9.3	Opties.....	41
9.4	Algemene accessoires	41
10	Bijlage.....	42
10.1	Fabrikant zoeken.....	42

2 Voor uw veiligheid

2.1 Richtlijnen voor het gebruik van deze documentatie

GEVAAR

Werk- of gebruiksmethoden die nauwkeurig moeten worden aangehouden om een gerede kans op zwaar letsel of dood door ongeval van personen uit te sluiten.

- De veiligheidsinstructie bevat in de titel het signaalwoord “GEVAAR” met een algemeen waarschuwingsymbool.
- Bovendien wordt het gevaar verduidelijkt met een pictogram in de zijrand.

WAARSCHUWING

Werk- of gebruiksmethoden die nauwkeurig moeten worden aangehouden om de kans op zwaar letsel of dood door ongeval van personen uit te sluiten.

- De veiligheidsinstructie bevat in de titel het signaalwoord “WAARSCHUWING” met een algemeen waarschuwingsymbool.
- Bovendien wordt het gevaar verduidelijkt met een pictogram in de zijrand.

VOORZICHTIG

Werk- of gebruiksmethoden die nauwkeurig moeten worden aangehouden, om een mogelijke, lichte verwonding van personen uit te sluiten.

- De veiligheidsinstructie bevat in de titel het signaalwoord “VOORZICHTIG” met een algemeen waarschuwingsymbool.
- Het gevaar wordt met een pictogram aan de zijrand verduidelijkt.



Bijzondere technische eigenschappen die de gebruiker in acht moet nemen om materiële schade of schade aan het apparaat te voorkomen.

Handelingsinstructies en optellingen die u stap voor stap aangeven wat in bepaalde situaties moet worden gedaan, herkent u aan de opsommingspunt, bijv.:

- Bus van de lasstroomleiding in het juiste tegendeel steken en vergrendelen.

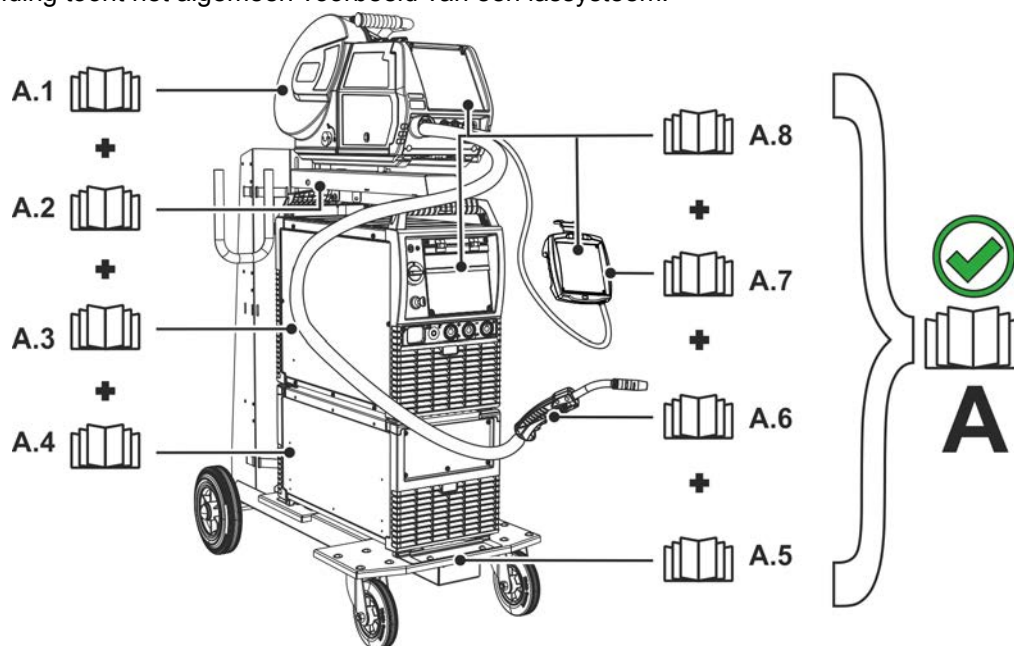
2.2 Verklaring van symbolen

Symbool	Beschrijving	Symbool	Beschrijving
	Technische bijzonderheden in acht nemen		Indrukken en loslaten (tikken/toetsen)
	Apparaat uitschakelen		Loslaten
	Apparaat inschakelen		Indrukken en vasthouden
	Verkeerd/ongeldig		Schakelen
	Correct/geldig		Draaien
	Ingang		Waarde/instelbaar
	Navigeren		Signaallampje licht groen op
	Uitgang		Signaallampje knippert groen
	Tijdweergave (voorbeeld: 4s wachten/indrukken)		Signaallampje licht rood op
	Onderbreking in de menuweergave (meer instelmogelijkheden mogelijk)		Signaallampje knippert rood
	Gereedschap niet vereist/niet gebruiken		
	Gereedschap vereist/gebruiken		

2.3 Onderdeel van de complete documentatie

Deze gebruikshandleiding is een onderdeel van de complete documentatie en is uitsluitend geldig in combinatie met de complete documentatie! Lees en volg de gebruikshandleidingen van alle systeemcomponenten, vooral de veiligheidsaanwijzingen!

De afbeelding toont het algemeen voorbeeld van een lassysteem.



Afbeelding 2-1

Pos.	Documentatie
A.1	Draadtoevoerapparaat
A.2	Ombouwhandleiding opties
A.3	Stroombron
A.4	Koelapparaat, spanningstransformator, gereedschapskist enz.
A.5	Transportwagen
A.6	Lastoorts
A.7	Afstandsbediening
A.8	Besturing
A	Complete documentatie

2.4 Veiligheidsvoorschriften

 **WAARSCHUWING**

**Gevaar voor ongevallen bij niet-naleving van de veiligheidsaanwijzingen!
Het niet in acht nemen van de veiligheidsaanwijzingen kan levensgevaarlijk zijn!**

- Lees zorgvuldig de veiligheidsaanwijzingen van deze handleiding!
- Volg de voorschriften van ongevallenpreventie en de landelijke voorschriften!
- Wijs personen in de werkzone op het naleven van de voorschriften!



Gevaar voor verwonding door elektrische spanning!

Elektrische spanningen kunnen bij aanraking levensgevaarlijke stroomschokken en brandwonden veroorzaken. Ook bij het aanraken van lage spanningen kan men schrikken en zich verwonden.

- Raak geen spanningsvoerende delen, zoals lasstroombussen en staaf-, wolfram- of draadelektroden aan!
- Leg de lastoorts en elektrodehouder altijd op een geïsoleerd plek!
- Draag de volledige persoonlijke veiligheidsuitrusting (toepassingsafhankelijk)!
- Het apparaat mag uitsluitend door vakkundig personeel worden geopend!

Het apparaat mag niet worden gebruikt om buizen te doen smelten!



Gevaar bij aaneenschakeling van meerdere stroombronnen!

Moeten meerdere stroombronnen parallel of in serie aaneen worden geschakeld dan mag dit uitsluitend door een vakman worden uitgevoerd in overeenstemming met de norm NEN-EN-IEC 60974-9 "Installeren en gebruiken", de voorschriften ter voorkoming van ongevallen BGV D1 (vroeger VBG 15) en de nationale voorschriften!

De inrichtingen mogen voor vlambooglassen uitsluitend na een keuring worden gebruikt om te garanderen dat de toelaatbare nullastspanning niet wordt overschreden.

- Laat de apparaataansluiting uitsluitend door een vakman uitvoeren!
- Bij het buiten werking stellen van afzonderlijke stroombronnen moeten alle voedings- en lasstroomkabels op betrouwbare wijze van het volledige lassyteem worden losgekoppeld. (Gevaar voor retourspanning!)
- Sluit geen lasapparaten met poolomkeerschakeling (PWS-serie) aan op apparaten voor wisselstroomlassen (AC). Een simpele bedieningsfout kan de toegelaten lasspanningen immers overschrijden.



Letselgevaar door ongeschikte kleding!

Straling, hitte en elektrische spanning zijn onvermijdelijke bronnen van gevaar bij vlambooglassen. De gebruiker moet alle verplichte persoonlijke beschermingsmiddelen (PBM) gebruiken. De persoonlijke beschermingsmiddelen moeten de gebruiker tegen de volgende gevaren beschermen:

- Ademhalingsbescherming tegen gezondheidsgevaarlijke stoffen en mengsels (rookgassen en dampen) of geschikte maatregelen (afzuigingssysteem enz.) treffen.
- Lashelm met adequaat beschermingsmiddel tegen ioniserende straling (IR- en UV-straling) en hitte.
- Droge laskleding (schoenen, handschoenen en lichaamsbeschermende middelen) tegen warme omgevingen met adequate bescherming tegen een luchttemperatuur van 100 °C of hoger, tegen elektrische schokken en adequaat voor werkzaamheden aan spanningsvoerende delen.
- Gehoorbescherming tegen schadelijke geluidsniveaus.



Gevaar voor letsel door straling of hitte!

De straling van de vlamboog veroorzaakt letsel aan huid en ogen.

Contact met hete werkstukken en vonken veroorzaakt brandwonden.

- Gebruik een lasschild of lashelm met een toereikende beschermingsgraad (naargelang de toepassing)!
- Draag droge veiligheidskleding (bijv. lasschild, handschoenen enz.) volgens de voorschriften die in het land van toepassing zijn!
- Bescherm niet bij het werk betrokken personen met een lasschermscherm of adequate beschermingswand tegen straling en verblindingsgevaar!

WAARSCHUWING



Ontploffingsgevaar!

Explosiegevaar bestaat ook als schijnbaar ongevaarlijke stoffen in gesloten reservoirs door verhitting een overdruk opbouwen.

- Verwijder reservoirs met brandbare of explosieve vloeistoffen van de plaats waar gewerkt wordt!
- Verhit geen explosieve vloeistoffen, stoffen of gassen door het lassen of snijden!



Brandgevaar!

Door de bij het lassen optredende hoge temperaturen, sproeiende vonken, gloeiende onderdelen en hete slakken kunnen vlammen ontstaan.

- Let op brandhaarden in het werkgebied!
- Neem geen licht ontvlambare voorwerpen, zoals bijv. lucifers of aanstekers, mee.
- Zorg voor geschikte blusapparatuur in het werkgebied!
- Verwijder grondig alle resten van brandbare stoffen op het werkstuk alvorens de laswerkzaamheden te beginnen.
- Verdere bewerkingen mogen uitsluitend bij afgekoelde werkstukken worden uitgevoerd. Niet in aanraking brengen met ontvlambare materialen!

VOORZICHTIG



Rook en gassen!

Rook en gassen kunnen leiden tot ademnood en vergiftigingen! Bovendien kunnen dampen van oplosmiddelen (gechloreerde koolwaterstof) zich door de ultraviolette straling van de vlamboog in giftig fosgeen omzetten!

- Zorg voor voldoende frisse lucht!
- Houd dampen van oplosmiddelen verwijderd van het stralingsbereik van de vlamboog!
- Draag evt. geschikte ademhalingsbescherming!



Geluidhinder!

Lawaai boven 70 dBA kan duurzame beschadiging van het gehoor veroorzaken!

- Draag geschikte gehoorbescherming!
- Personen binnen het werkgebied dienen geschikte gehoorbescherming te dragen!

⚠ VOORZICHTIG



In overeenstemming met de norm IEC 60974-10 worden lasapparaten onderverdeeld in twee klassen van elektromagnetische compatibiliteit (de EMC-klasse vindt u in de technische gegevens) > zie hoofdstuk 8:



Klasse A-apparaten zijn niet bedoeld voor gebruik in woongebieden, waarbij apparaten op het openbare laagspanningsnet worden aangesloten. Bij het waarborgen van de elektromagnetische compatibiliteit voor klasse A-apparaten kunnen in dergelijke bereiken problemen optreden die door kabelgerelateerde storingen en stralingsstoringen worden veroorzaakt.



Klasse B-apparaten voldoen aan de EMC-vereisten voor gebruik in industrie- en woongebieden met aansluiting op het openbare laagspanningsnet.

Opstelling en werking

Bij de werking van vlambooglasinstallaties kunnen in enkele gevallen elektromagnetische storingen voorkomen, zelfs wanneer elk lasapparaat aan de emissiegrenswaarde van de norm voldoet. Storingen als gevolg van het lassen vallen onder de verantwoordelijkheid van de gebruiker.

Ter **beoordeling** van mogelijke elektromagnetische problemen in de gebruiksomgeving moet de gebruiker op het volgende letten: (zie ook EN 60974-10, bijlage A)

- net-, besturings-, signaal- en telecommunicatiekabels
- radio- en televisietoestellen
- computer en andere besturingsinrichtingen
- veiligheidsinrichtingen
- de gezondheid van personen in de nabijheid, vooral wanneer zij een pacemaker of hoorapparaat dragen
- kalibreer- en meetinrichtingen
- de storingsvastheid van andere inrichtingen in de omgeving
- het tijdstip van de dag waarop de laswerkzaamheden moeten worden uitgevoerd

Aanbevelingen om **storingsemmissies te beperken**

- netaansluiting, bijv. aanvullende netfilter of afscherming met metalen buis
- onderhoud van de vlambooglasinrichting
- lasleidingen moeten zo kort mogelijk zijn, dicht bij elkaar liggen en over de vloer worden gelegd
- potentiaalcompensatie
- aarding van het werkstuk. In gevallen waarbij een directe aarding van het werkstuk niet mogelijk is, moet de verbinding over geschikte condensators verlopen.
- afscherming van andere inrichtingen in de omgeving of de volledige lasinrichting



Elektromagnetische velden!

Door de stroombron kunnen elektrische of elektromagnetische velden ontstaan, waardoor elektronische installaties zoals tekstverwerkers, CNC-apparatuur, telecommunicatieleidingen, net-, signaalleidingen en pacemakers niet meer goed kunnen werken.



- Onderhoudsvoorschriften in acht nemen > zie hoofdstuk 6.2!
- Lasleidingen volledig afrollen!
- Stralingsgevoelige apparatuur of installaties afdoende afschermen!
- Pacemakers kunnen storingen vertonen (indien nodig, vraag om medisch advies).

VOORZICHTIG



Plichten van de eigenaar!

Het gebruik van het apparaat veronderstelt de naleving van alle landelijke richtlijnen en wetten!

- De nationale implementatie van de kaderrichtlijn (89/391/EEG) over de uitvoering van maatregelen ter verbetering van de veiligheid en gezondheidsbescherming van werknemers en bijbehorende individuele richtlijnen.
- Vooral de richtlijn (89/655/EEG) over de minimumvoorschriften voor veiligheid en gezondheidsbescherming bij het gebruik van werkmiddelen door werknemers tijdens het werk.
- De voorschriften over veiligheid op het werk en ongevallenpreventie van het desbetreffende land.
- De installatie en het gebruik van het apparaat overeenkomstig NEN-EN-IEC 60974-9.
- Regelmatig een opleiding over veiligheidsbewust werken aan de gebruikers wordt gegeven.
- Regelmatige keuring van het apparaat overeenkomstig NEN-EN-IEC 60974-4.



De garantie van de fabrikant vervalt bij apparaatschade door gebruik van componenten van derden!

- **Gebruik uitsluitend systeemcomponenten en opties (stroombronnen, lastoortsen, elektrodehouders, afstandsbedieningen, vervangings- en slijtageonderdelen, enz.) uit ons leveringsprogramma!**
- **Accessoirecomponenten uitsluitend bij uitgeschakeld lasapparaat op de desbetreffende aansluitbus steken en vergrendelen.**

Vereisten voor aansluiting op het openbare stroomnet

Hoogrendementsapparaten kunnen door de afgenomen stroom van het stroomnet de netwerkkwaliteit beïnvloeden. Voor bepaalde apparaattypen kunnen daarom aansluitbeperkingen of vereisten voor de maximaal mogelijke leidingsimpedantie of het vereiste minimaal voorzieningsvermogen bestaan voor het aansluitpunt op het openbare stroomnet (algemeen koppelpunt PCC), waarbij ook hier naar de technische gegevens van de apparaten wordt verwezen. In dergelijk geval is de eigenaar of de gebruiker van het apparaat, eventueel na overleg met de eigenaar van het stroomnet, verantwoordelijk om zich ervan te vergewissen dat het apparaat mag worden aangesloten.

2.5 Transport en installatie

WAARSCHUWING



Verwondingsgevaar door verkeerde omgang met gasflessen!

Verkeerde omgang en niet goed bevestigde beschermgasflessen kunnen ernstig letsel veroorzaken!

- Volg de instructies van de gasfabrikant en de gasverordening op!
- Ter hoogte van het ventiel van de beschermgasfles mogen geen bevestigingen worden uitgevoerd!
- Vermijd het opwarmen van de beschermgasfles!

⚠ VOORZICHTIG**Gevaar voor ongevallen door voorzieningsleidingen!**

Tijdens het transport kunnen niet-geïsoleerde voedingskabels (netkabels, stuurstroomkabels enz.) gevaren veroorzaken, zoals bijv. het kantelen van aangesloten apparaten en personen verwonden!

- Koppel alle voorzieningsleidingen los alvorens het transport uit te voeren!

**Kantelgevaar!**

Tijdens het verplaatsen en opstellen kan het apparaat kantelen, personen verwonden of beschadigd raken. Kantelveiligheid is tot een hoek van 10° (conform IEC 60974-1) gegarandeerd.

- Apparaat op vlakke, stabiele ondergrond opstellen of transporteren!
- Montageonderdelen met gepaste middelen beveiligen!

**Gevaar voor ongevallen door onvakkundig gelegde kabels!**

Onvakkundig gelegde kabels (net-, stuurstroom- en laskabels of tussenpakketten) vormen struikelplekken.

- Leg voorzieningsleidingen vlak op de vloer (lusvorming vermijden).
- Vermijd het leggen van kabels op loop- en toevoerwegen.

**Letselgevaar door verwarmde koelvloeistof en aansluitingen!**

De gebruikte koelvloeistof en aansluit- of verbindingpunten kunnen tijdens het bedrijf zeer heet worden (watergekoelde uitvoering). Bij het openen van het koelmiddelcircuit kan koelmiddel dat eruit loopt tot verbrandingen leiden.

- Koelmiddelcircuit alleen bij uitgeschakelde stroombron of koelapparaat openen
- Correcte beschermingsmiddelen dragen (veiligheidshandschoenen)!
- Geopende aansluitingen van de slangleidingen met geschikte stop afsluiten.



De apparaten zijn voor gebruik in rechtopstaande positie geconcipieerd!

Gebruik in niet-toegelaten positie kan materiële schade veroorzaken.

- **Transport en gebruik uitsluitend in rechtopstaande positie!**



Door onvakkundige aansluiting kunnen accessoirecomponenten en de stroombron worden beschadigd!

- **Accessoirecomponenten uitsluitend bij uitgeschakeld lasapparaat op de desbetreffende aansluitbus steken en vergrendelen.**
- **Uitvoerige beschrijvingen vindt u in de gebruikshandleiding van de betreffende accessoire!**
- **Accessoirecomponenten worden na de inschakeling van de stroombron automatisch herkend.**



De stofkapjes beschermen de aansluitbussen en hiermee het apparaat tegen vuil en apparaatschade.

- **Is er geen accessoire op de aansluitbus aangesloten, dan dient men het stofkapje te plaatsen.**
- **Bij defect of verlies dient men het stofkapje te vervangen!**

3 Gebruik overeenkomstig de bestemming

⚠ WAARSCHUWING



Gevaren door onbedoeld gebruik!

Dit apparaat is gefabriceerd overeenkomstig de huidige stand van de techniek en normen voor industrieel gebruik. Het apparaat is uitsluitend bedoeld voor de op het typeplaatje aangegeven lasprocessen. Bij onbedoeld gebruik van het apparaat kunnen er gevaren voor personen, dieren en materiële zaken ontstaan. Wij aanvaarden geen aansprakelijkheid voor alle hieruit voortvloeiende schade!

- Het apparaat mag uitsluitend volgens de bestemming en door opgeleid en vakkundig personeel worden gebruikt!
- Het apparaat mag niet onvakkundig worden gewijzigd of omgebouwd!

3.1 Toepassingsgebied

3.1.1 Taurus Steel Puls S

Vlambooglassysteem voor MSG-Puls- en standaardlassen in hulpprocedure -elektrode-lassen. Accessoires kunnen het aantal functies uitbreiden (zie het desbetreffende hoofdstuk in de documentatie).

3.1.2 Taurus Synergic S; Taurus Basic S

Vlambooglassysteem voor MSG-Standaardlassen in hulpprocedure -elektrode-lassen. Accessoires kunnen het aantal functies uitbreiden (zie het desbetreffende hoofdstuk in de documentatie).

3.2 Gebruik en bediening uitsluitend met de volgende apparatuur

Het gebruik van het lasapparaat vereist een geschikt draadtoevoerapparaat (systeemcomponent)!

De volgende systeemcomponenten kunnen met dit apparaat worden gecombineerd:

	Drive 4X / D200 Basic S	Drive 4X / D200 Steel Synergic S	Drive 4X / D200 Steel puls S
Taurus xx5 Basic S	✔	✘	✘
Taurus xx5 Steel Synergic S	✘	✔	✘
Taurus xx5 Steel puls S	✘	✘	✔

3.3 Meegeldende documenten/Geldige aanvullende documenten

3.3.1 Garantie

Meer informatie vindt u in de bijgevoegde brochure "Warranty registration" en informatie over garantie, onderhoud en keuring op www.ewm-group.com!

3.3.2 Conformiteitsverklaring

Het beschreven product voldoet in zijn concept en constructie aan de EU-richtlijnen:



- Laagspanningsrichtlijn (LVD)
- Richtlijn Elektromagnetische Compatibiliteit (EMC)
- Restriction of Hazardous Substance (RoHS)

Deze verklaring vervalt bij onrechtmatige wijzigingen, onvakkundige reparaties, niet aanhouden van de intervallen voor "Vlambooglasinrichtingen – inspectie en keuring tijdens werking" en/of ongeautoriseerde ombouw van het apparaat die niet nadrukkelijk door de fabrikant is goedgekeurd. Aan elk product wordt een originele specifieke conformiteitsverklaring toegevoegd.

3.3.3 Lassen in omgevingen met een verhoogd elektrisch risico



De apparatuur kan overeenkomstig IEC / DIN EN 60974, VDE 0544 in omgevingen met een verhoogd elektrisch risico worden gebruikt.

3.3.4 Servicedocumentatie (reserveonderdelen en elektrische schema's)

WAARSCHUWING



Voer geen verkeerde reparaties en modificaties uit!

Om verwondingen en materiële schade te vermijden, mag het apparaat enkel door vak-kundige, bevoegde personen gerepareerd resp. gemodificeerd worden!

Bij onbevoegde ingrepen vervalt de garantie!

- In geval van reparatie, bevoegde personen (opgeleid servicepersoneel) hiermee belasten!

De elektrische schema's zijn aan het origineel van het apparaat toegevoegd.

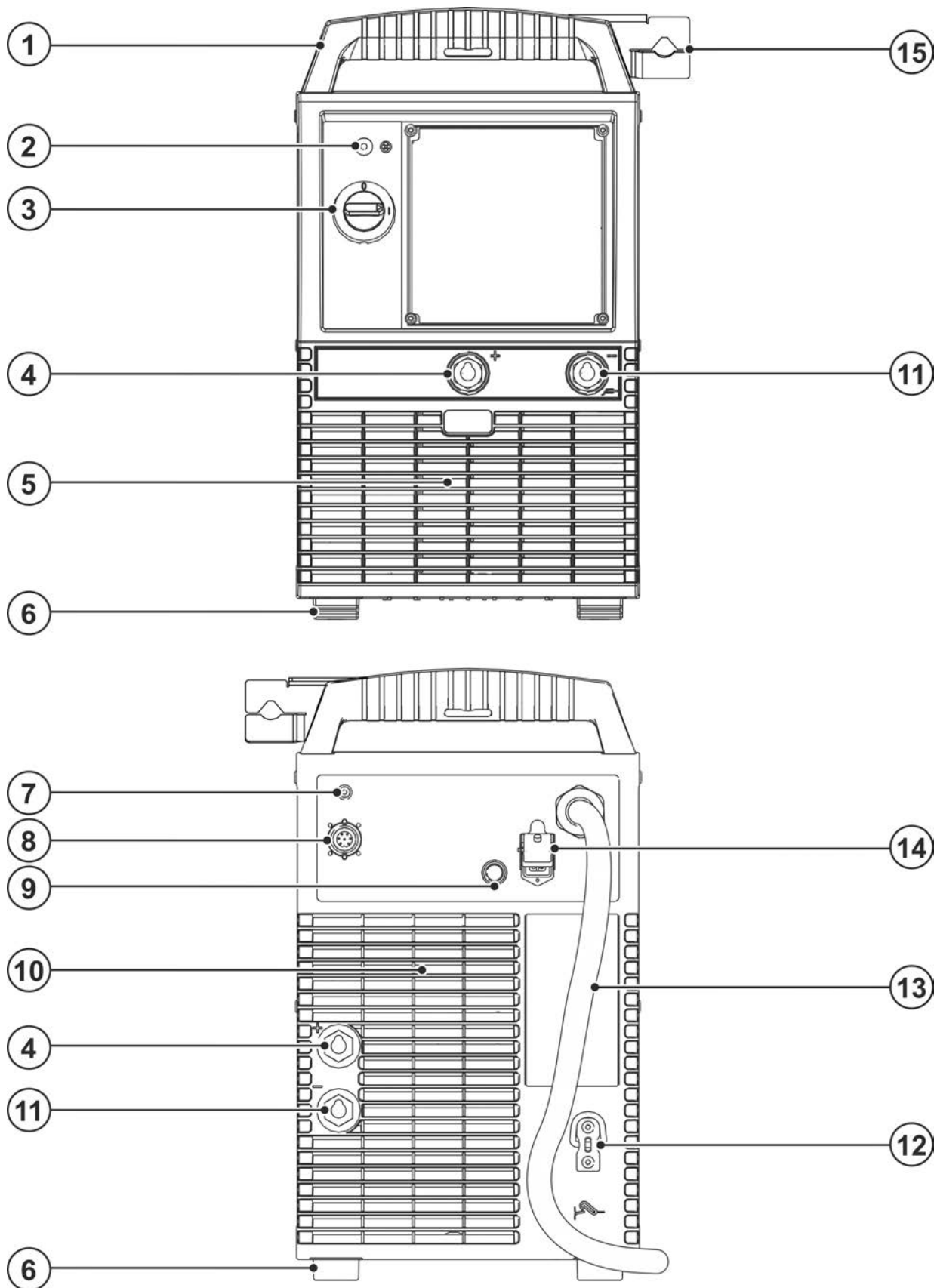
Reserveonderdelen zijn bij uw bevoegde dealer verkrijgbaar.

3.3.5 Kalibreren/valideren










Daarmee wordt bevestigd dat dit product overeenkomstig de geldige normen IEC/EN 60974, ISO/EN 17662, EN 50504 met gekalibreerde meetmiddelen werd gecontroleerd en de toegestane toleranties in acht neemt. Aanbevolen kalibratie-interval: 12 maanden.

4 Apparaatbeschrijving - snel overzicht

4.1 Vooraanzicht / Achteraanzicht



Afbeelding 4-1

Pos.	Symbol	Beschrijving
1		Transporthandgreep
2		Controlelampje, operationeel Controlelampje brandt bij ingeschakeld en operationeel apparaat
3		Hoofdschakelaar, lasapparaat Aan/Uit
4		Aansluitbus, lasstroom "+" De aansluiting van het accessoire is afhankelijk van de methode. Volg de beschrijving van de aansluiting van de desbetreffende lasmethode > zie hoofdstuk 5.
5		Inlaatopening koellucht
6		Apparaatsteunen
7		Knop, zekeringsautomaat Beveiliging voedingspanning draadtoevoermotor (doorgeslagen zekering aanraken om te resetten)
8		Aansluitbus 7-polig (digitaal) Aansluiting draadtoevoerapparaat
9		Aansluitbus, 8-polig Besturingskabel koelapparaat
10		Uitlaatopening koellucht
11		Aansluitbus, lasstroom "-" De aansluiting van het accessoire is afhankelijk van de methode. Volg de beschrijving van de aansluiting van de desbetreffende lasmethode > zie hoofdstuk 5.
12		Bevestigingsbeugel Trekontlasting tussenpakket
13		Netaansluitkabel > zie hoofdstuk 5.3.1
14		Aansluitbus, 4-polig Voeding koelapparaat
15		Lastoortshouder

5 Opbouw en functie

⚠ WAARSCHUWING



Verwondingsgevaar door elektrische spanning!

Het aanraken van onder stroom staande onderdelen, bijv. stroomaansluitingen, kan levensgevaarlijk zijn!

- Volg de veiligheidsaanwijzingen op de eerste pagina's van de gebruikershandleiding!
- De inbedrijfstelling mag uitsluitend worden uitgevoerd door personen die voldoende kennis hebben om met stroombronnen om te gaan!
- Sluit verbindings- en stroomkabels uitsluitend aan bij uitgeschakeld apparaat!

⚠ VOORZICHTIG



Gevaar door elektrische stroom!

Als er afwisselend met verschillende methoden wordt gelast en er lastoortsen en elektrodehouders op het apparaat blijven aangesloten, dan staat op alle leidingen gelijktijdig nullast-/lasspanning!

- Bij het begin van de werkzaamheden en bij werkonderbrekingen moeten de lastoortsen en de elektrodehouder daarom altijd geïsoleerd worden weggelegd!

Lees en volg de documentatie van alle systeemcomponenten en accessoires!

5.1 Transport en installatie

⚠ WAARSCHUWING



Gevaar voor ongevallen door ontoelaatbaar transport van apparaten die niet met een kraan mogen worden getransporteerd!

Het gebruik van een kraan en het hijsen van het apparaat is niet toegestaan! Het apparaat kan vallen en personen verwonden! Grepen, riemen en houders zijn uitsluitend geschikt voor handmatig transport!

- Het apparaat is niet geschikt voor het hijsen of voor transport met de kraan!
- Het transporteren met een kraan resp. gebruiken in hangende toestand is, afhankelijk van de apparaatuitvoering, optioneel en moet indien nodig aanvullend worden rust > zie hoofdstuk 9!

5.1.1 Omgevingscondities



Het apparaat mag niet in de buitenlucht en uitsluitend op een passende, stabiele en vlakke ondergrond opgesteld en gebruikt worden!

- De exploitant moet voor een slipvaste, vlakke ondergrond en voldoende verlichting van de werkplaats zorgen.
- De veilige bediening van het apparaat moet altijd gegarandeerd zijn.



Materiële schade door verontreinigingen!

Ongewoon hoge hoeveelheden stof, zuren, corrosieve gassen of substanties het apparaat beschadigen (onderhoudsintervallen in acht nemen > zie hoofdstuk 6.2).

- Hoge hoeveelheden rook, damp, oliedamp, slijpstoffen en corrosieve omgevingslucht vermijden!

5.1.1.1 Tijdens gebruik

Temperatuurbereik van de omgevingslucht:

- -25 °C tot +40 °C (-13 °F tot 104 °F) ^[1]

relatieve luchtvochtigheid:

- tot 50 % bij 40 °C (104 °F)
- tot 90 % bij 20 °C (68 °F)

5.1.1.2 Transport en opslag

Opslag in afgesloten ruimte, temperatuurbereik van de omgevingslucht:

- -30 °C tot +70 °C (-22 °F tot 158 °F) ^[1]

Relatieve luchtvochtigheid

- tot 90 % bij 20 °C (68 °F)

^[1] Omgevingstemperatuur koelmiddelafhankelijk! Temperatuurbereik koelmiddel van de lastoortskoeling in acht nemen!

5.1.2 Koeling apparatuur



Gebrekkige ventilatie resulteert in vermindering van de capaciteit en schade aan het apparaat.

- **Omgevingsvoorwaarden in acht nemen!**
- **In- en uitlaatopening voor koellucht vrijhouden!**
- **Minimumafstand van 0,5 m tot hindernissen respecteren!**

5.1.3 Werkstukleiding, algemeen

VOORZICHTIG



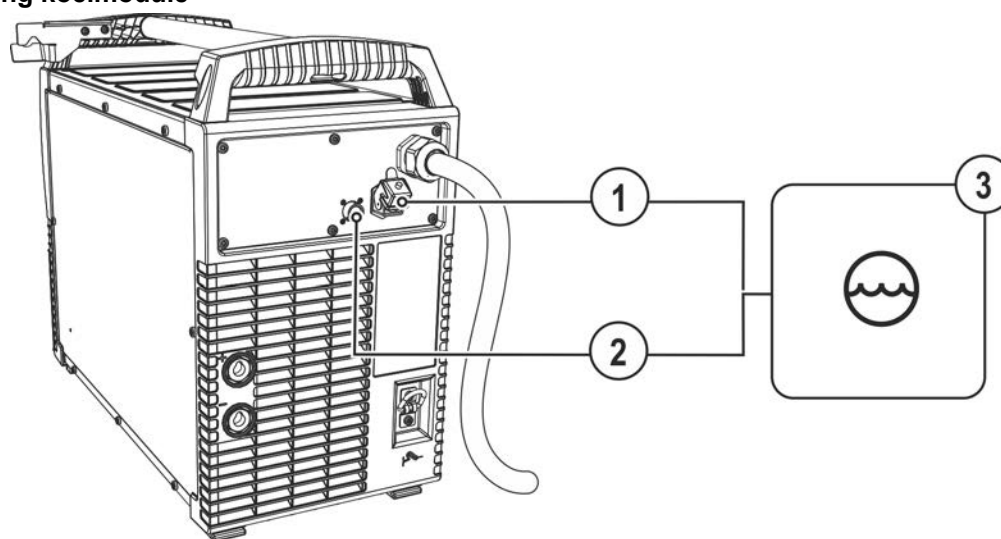
Verbrandingsgevaar door onvakkundige lasstroomaansluiting!

Door niet-vergrendelde lasstroomstekkers (apparaataansluitingen) of vuil aan de werkstukaansluiting (verf, corrosie) kunnen deze aansluitpunten en kabels heet worden en bij aanraking brandwonden veroorzaken!

- Controleer dagelijks de lasstroomaansluitingen en vergrendel eventuele niet-vergrendelde aansluitingen.
- Maak de werkstukaansluitplekken grondig schoon en zorg voor een veilige bevestiging! Gebruik de constructiedelen van het werkstuk niet als retourleiding van de lasstroom!

5.1.4 Koeling van de lastoorts

5.1.4.1 Aansluiting koelmodule



Afbeelding 5-1

Pos.	Symbool	Beschrijving
1		Aansluitbus, 4-polig Voeding koelapparaat
2		Aansluitbus, 8-polig Besturingskabel koelapparaat
3		Koelmodule

- 4-polige stekker van de voeding in de 4-polige aansluitbus van het lasapparaat steken en vergrendelen.
- 8-polige stekker van de besturingskabel in de 8-polige aansluitbus van het lasapparaat steken en vergrendelen.

5.1.5 Tussenslangpakket op de stroombron aansluiten

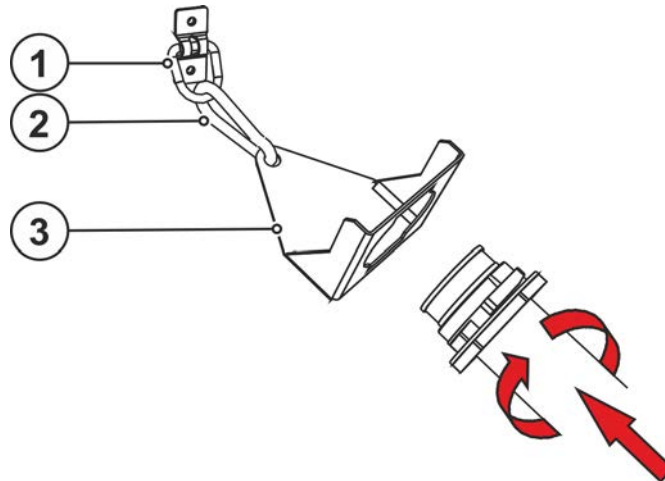
5.1.5.1 Trekontlasting tussenslangpakket



Niet of onvakkundige installatie van trekontlasting!

Bij niet of onvakkundige installatie van trekontlasting kunnen aansluitbussen en stekkers van het apparaat of tussenslangpakket worden beschadigd. De trekontlasting vangt de trekkracht van kabels, stekkers en aansluitbussen op.

- **De werking van de trekontlasting controleren door het trekken in alle richtingen. Kabels en slangen moeten bij een gespannen ontlastingsdraad toereikende speling hebben!**




Afbeelding 5-2

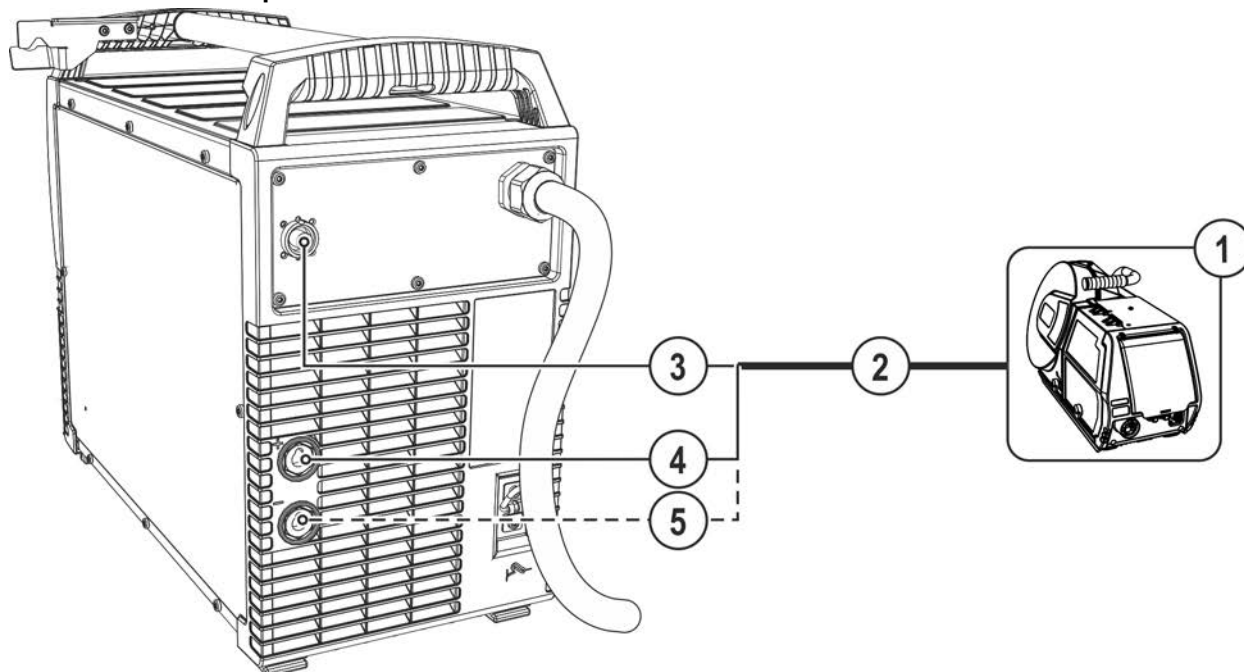
Pos.	Symbool	Beschrijving
1		Bevestigingsbeugel Trekontlasting tussenpakket
2		Karabijnhaak
3		Trekontlasting tussenslangpakket > zie hoofdstuk 5.2

- Uiteinde van het slangpakket met de trekontlasting bevestigen > zie hoofdstuk 5.1.5.1.





5.2 Aansluiting tussenslangpakket

 **De aardkabel van het tussenslangpakket mag bij deze apparaatserie niet op het las- of draadaanvoerapparaat worden aangesloten! De aardkabel verwijderen of terugschuiven in het slangpakket!**

Bepaalde draadelektroden (bijv. zelfbeschermend vuldraad) zijn met negatieve polariteit te lassen. In dergelijke gevallen dient men de lasstroomleiding op de lasstroombus „-“ en de werkstukleiding op de lasstroombus „+“ aan te sluiten. Volg de aanwijzingen van de elektrodefabrikant op!



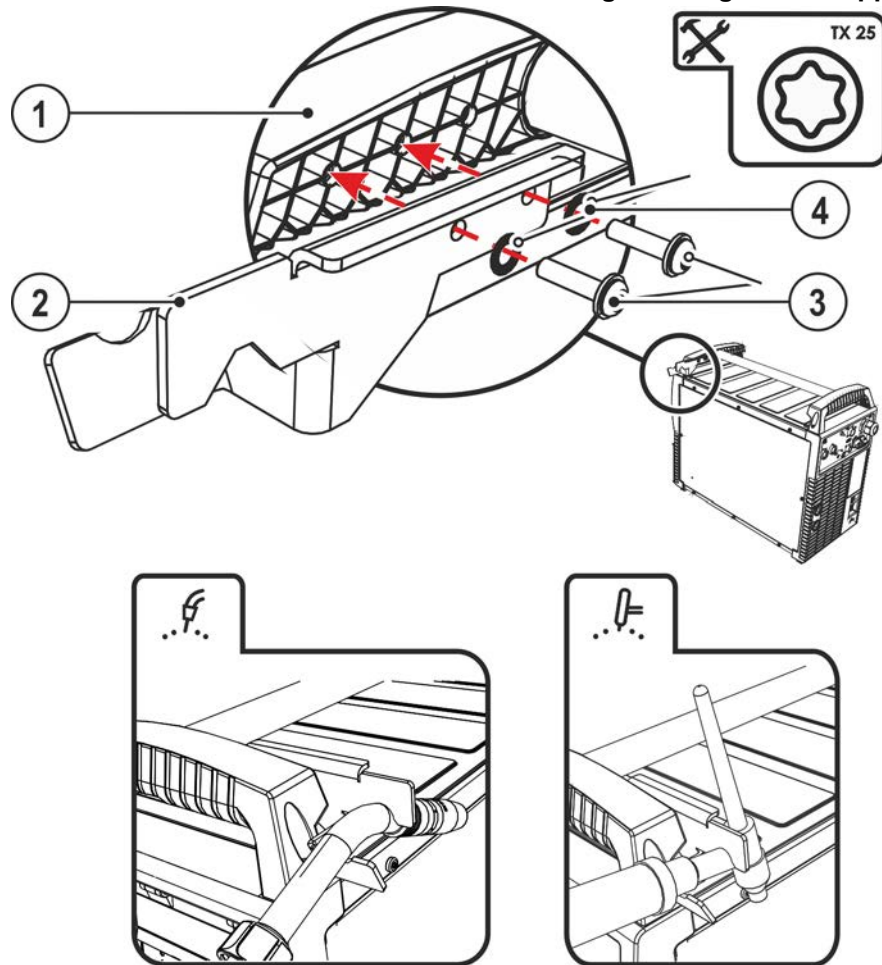
Afbeelding 5-3

Pos.	Symbool	Beschrijving
1		Draadtoevoerapparaat
2		Tussenslangpakket
3		Aansluitbus 7-polig (digitaal) Aansluiting draadtoevoerapparaat
4		Aansluitbus, lasstroom "+" • MIG/MAG-standaardlassen (tussenslangpakket)
5		Aansluitbus, lasstroom "-" Aansluiting lasstroomstekker uit het tussenslangpakket • MIG/MAG-vuldraadlassen • TIG-lassen

- Uiteinde van het slangpakket met de trekontlasting bevestigen.
- Stekker van de lasstroomkabel in de aansluitbus van de lasstroom steken en naar rechts draaien om te vergrendelen.
- Steek de kabelstekker van de besturingskabel in de 7-polige aansluitbus en borg hem met de wartel (de stekker kan maar in één stand in de aansluitbus worden gestoken).

5.3 Lastoortshouder

De onderstaande beschreven artikelen behoren tot de leveringsomvang van het apparaat.



Afbeelding 5-4

Pos.	Symbol	Beschrijving
1		Dwarssteun transporthandgreep
2		Lastoortshouder
3		Bevestigingsschroeven
4		Waaiers

- Lastoortshouder met de bevestigingsschroeven aan de dwarssteun van de transporthandgreep vastschroeven.
- De lastoorts, zoals afgebeeld, in de lastoortshouder steken.

5.3.1 Netaansluiting

⚠ GEVAAR



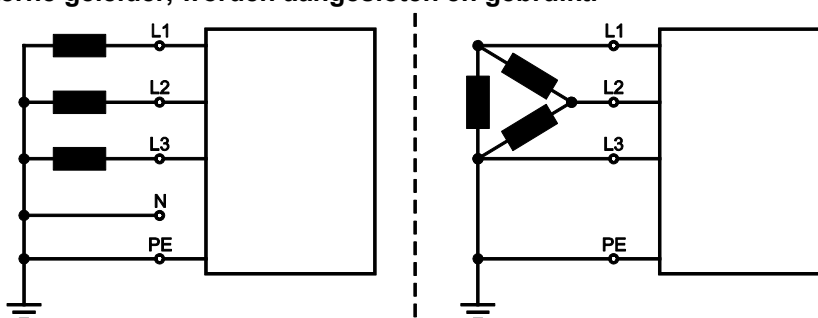
Gevaar door onvakkundige elektrische aansluiting!
Onvakkundige elektrische aansluiting kan persoonlijk letsel of materiële schade veroorzaken!

- De aansluiting (netstekker of kabel), de reparatie of spanningsaanpassing van het apparaat moet door een bevoegde elektricien overeenkomstig de desbetreffende landelijke wetten en voorschriften plaatsvinden!
- De op het typeplaatje aangegeven netspanning moet overeenkomen met de voedingspanning.
- Apparaat uitsluitend op een contactdoos met normconform aangesloten PE-aardleiding gebruiken.
- Stroomstekkers, contactdozen en stroomkabels moeten op regelmatige intervallen door een elektricien worden gecontroleerd!
- Bij het gebruik van een generator moet deze in overeenstemming met de desbetreffende handleiding worden geaard. Het geïnstalleerde stroomnetwerk moet geschikt zijn voor het gebruik van apparaten met beschermingsklasse I.

5.3.1.1 Stroomvorm

Het apparaat kan zowel op een

- **driefasig 4-aderen-systeem met geaarde nulader als op een**
- **driefasig 3-aderen-systeem met aarding op een gewenste plek, bijv. aan een externe geleider, worden aangesloten en gebruikt.**



Afbeelding 5-5

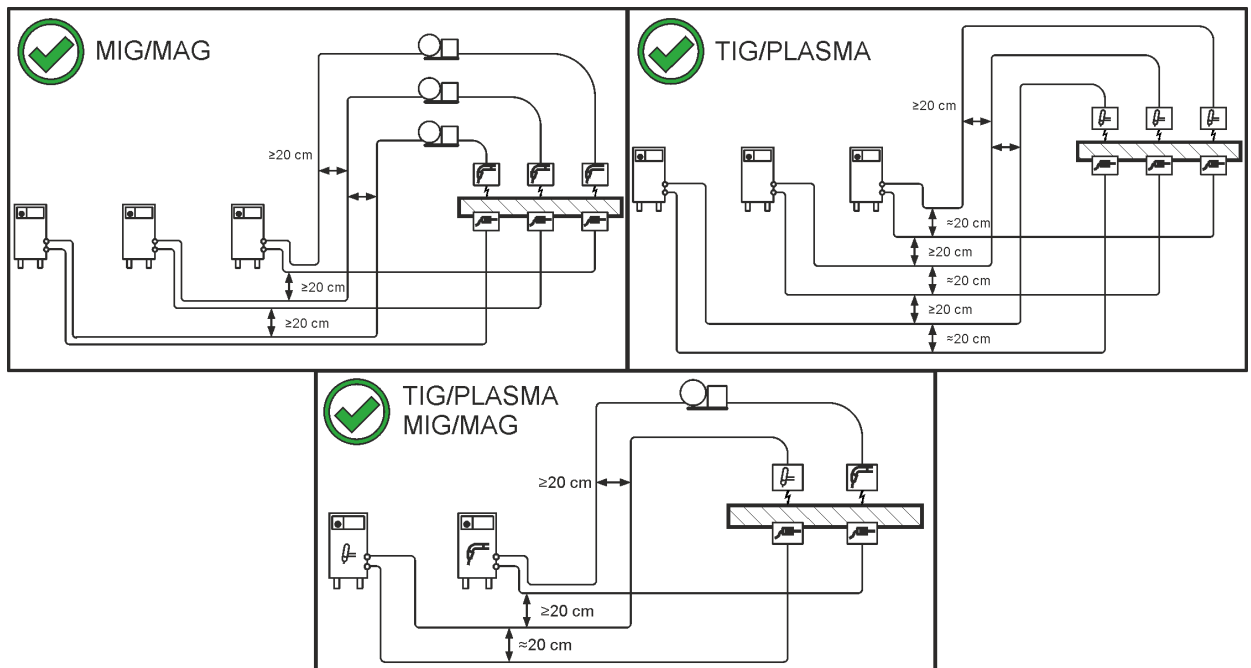
Legenda

Pos.	Aanduiding	Merkkleur
L1	Externe geleider 1	bruin
L2	Externe geleider 2	zwart
L3	Externe geleider 3	grijs
N	Nulgeleider	blauw
PE	Randaarde	groen-geel

- Steek de netstekker van het uitgeschakelde apparaat in een passend stopcontact.

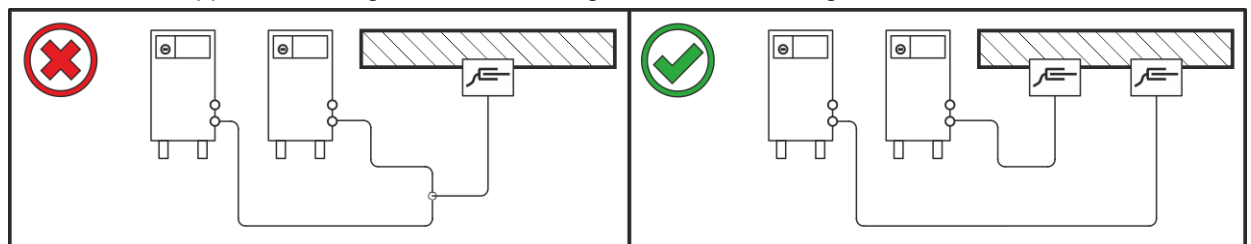
5.3.2 Aanwijzingen voor het leggen van lasstroomleidingen

- Onvakkundig gelegde lasstroomleidingen kunnen storingen (flakkeren) van de vlamboog veroorzaken!
- Werkstukleiding en slangpakket van lasstroombronnen zonder HF-ontstekingsinrichting (MIG/MAG) zo lang mogelijk, naast elkaar liggend, parallel leggen.
- Werkstukleiding en slangpakket van lasstroombronnen met HF-ontstekingsinrichting (TIG) lang parallel leggen met een onderlinge afstand van ong. 20 cm om HF-overslag te vermijden.
- Over het algemeen moet een minimale afstand van ong. 20 cm of meer worden aangehouden ten opzichte van leidingen van andere lasstroombronnen om wederzijdse invloeden te vermijden.
- Kabellengtes in principe niet langer dan nodig is! Voor optimale lasresultaten max. 30 m. (werkstukleiding + tussenpakket + toortskabel).



Afbeelding 5-6

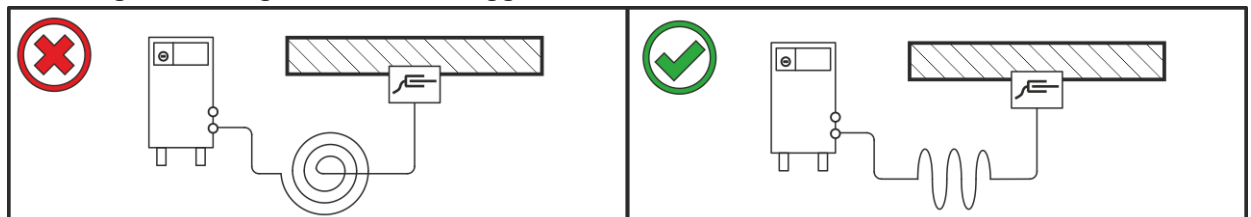
- Voor elk lasapparaat een eigen werkstukleiding voor het werkstuk gebruiken!



Afbeelding 5-7

- Lasstroomleidingen, lastoorts- en tussenpakket volledig afrollen. Lussen vermijden!
- Kabellengtes in principe niet langer dan nodig is!

Overtollige kabellengtes in bochten leggen.



Afbeelding 5-8

5.3.3 Zwerflasstromen

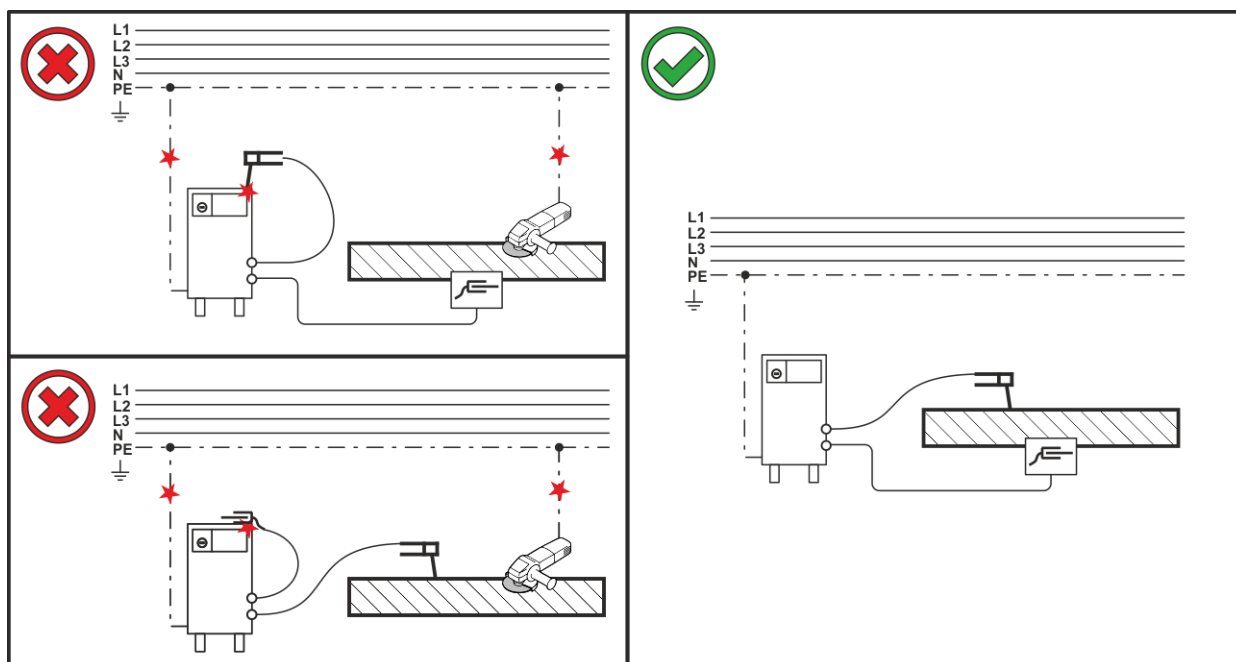
⚠ WAARSCHUWING



Verwondingsgevaar door zwerflasstromen!

Zwerflasstromen kunnen PE-aardleidingen vernielen, apparaten en elektrische inrichtingen beschadigen en bouwdelen oververhitten en bijgevolg brand veroorzaken.

- Controleer regelmatig of alle lasstroomaansluitingen goed vastzitten en elektrisch correct zijn aangesloten.
- Alle elektriciteitgeleidende componenten van de stroombron zoals behuizing, transportwagen en kraanframe moeten elektrisch geïsoleerd worden opgesteld, bevestigd of vast worden gehaakt!
- Leg geen andere elektrische bedrijfsmiddelen zoals boormachines, hoekslijpmachines enz. ongeïsoleerd weg op de stroombron, transportwagen of kraanframe!
- Leg de lastoorts en elektrodehouder altijd elektrisch geïsoleerd weg wanneer u ze niet gebruikt!

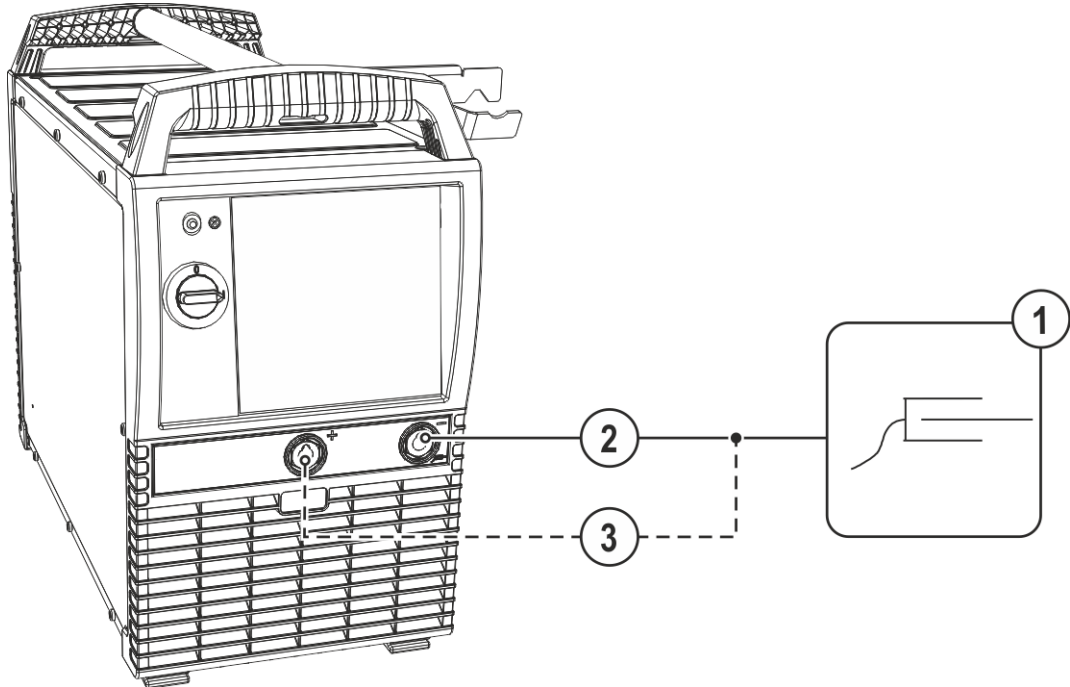


Afbeelding 5-9

5.4 MIG/MAG-lassen

5.4.1 Aansluiting werkstukleiding

Bepaalde draadelektroden (bijv. zelfbeschermend vuldraad) zijn met negatieve polariteit te lassen. In dergelijke gevallen dient men de lasstroomleiding op de lasstroombus „-“ en de werkstukleiding op de lasstroombus „+“ aan te sluiten. Volg de aanwijzingen van de elektrodefabrikant op!



Afbeelding 5-10

Pos.	Symbol	Beschrijving
1		Werkstuk
2		Aansluitbus, lasstroom „-“ •----- MIG/MAG-lassen: werkstukaansluiting
3		Aansluitbus, lasstroom „+“ •----- MIG/MAG-vuldraadlassen: werkstukaansluiting

- De stekker van de werkstukleiding in aansluitbus lasstroom „-“ steken en vergrendelen.

5.4.2 Aansluiting lastoorts

Aansluitbesturing zie de desbetreffende gebruikshandleiding "Draadaanvoerapparaat".

5.4.3 Selecteren

Voor lasopdrachtselectie en apparaatbediening, raadpleeg de gebruikshandleiding van de "Besturing".

5.5 Elektrodelassen

⚠ VOORZICHTIG

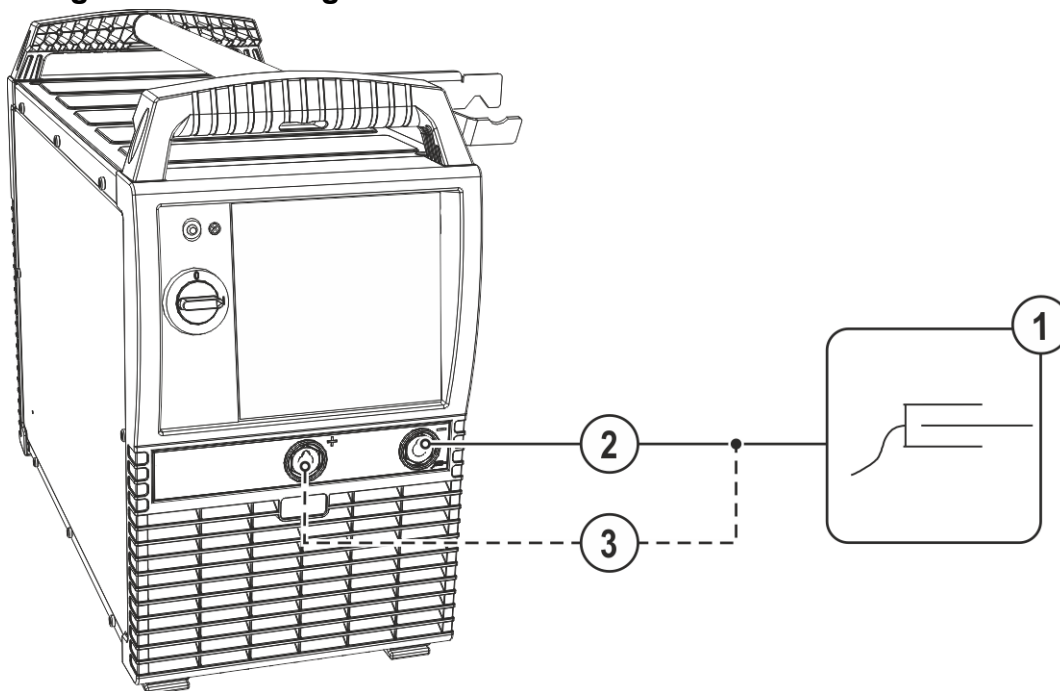


Beknellings- en verbrandingsgevaar!

Bij de vervanging van de staafelektrode bestaat beknellings- en verbrandingsgevaar!

- Gebruik geschikte droge veiligheidshandschoenen.
- Gebruik een geïsoleerde tang om verbruikte staafelektroden te verwijderen en gelaste werkstukken te verplaatsen.

5.5.1 Aansluiting werkstukleiding



Afbeelding 5-11

Pos.	Symbol	Beschrijving
1		Werkstuk
2		Aansluitbus, lasstroom "-"
3		Aansluitbus, lasstroom „+“

- Steek de kabelstekker van de werkstukleiding in de aansluitbus, lasstroom "+" of "-" en vergrendel de stekker door deze naar rechts te draaien.

De polariteit is afhankelijk van de opgave van de fabrikant van de elektroden; deze staat op de verpakking van de elektroden.

5.5.1.1 Aansluiting elektrodehouder

Aansluitbesturing zie de desbetreffende gebruikshandleiding "Draadaanvoerapparaat".

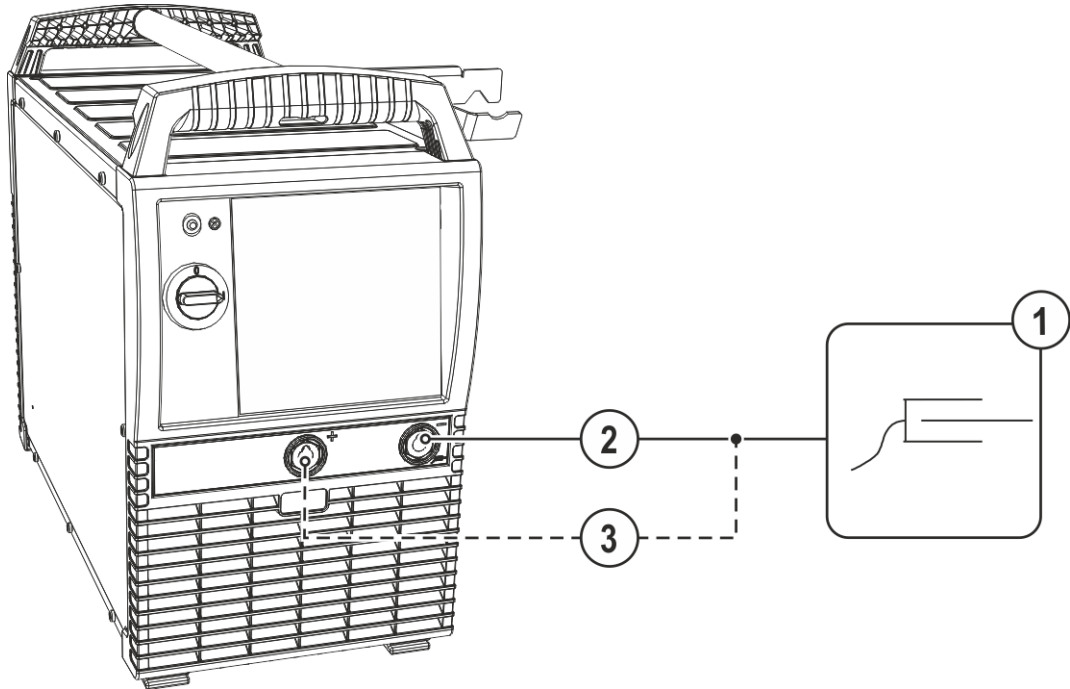
5.5.2 Selecteren

Voor lasopdrachtselectie en apparaatbediening, raadpleeg de gebruikshandleiding van de "Besturing".

5.6 Gutsbranders

Bij het gutsen brandt een vlamboog tussen een koelelektrode en het werkstuk die tot smeltvloeibare temperatuur wordt verhit. Daarbij wordt het vloeibare smeltbad met perslucht verdrongen. Voor gutsen zijn speciale elektrodehouders met persluchtaansluiting en koelelektroden vereist.

5.6.1 Aansluiting werkstukleiding



Afbeelding 5-12

Pos.	Symbol	Beschrijving
1		Werkstuk
2		Aansluitbus, lasstroom "-"
3		Aansluitbus, lasstroom „+“

- Steek de kabelstekker van de werkstukleiding in de aansluitbus, lasstroom "-" en vergrendel de stekker door deze naar rechts te draaien.

De polariteit is afhankelijk van de opgave van de fabrikant van de elektroden; deze staat op de verpakking van de elektroden.

5.7 Aansluiting gutsbrander

Aansluitbesturing zie de desbetreffende gebruikshandleiding "Draadaanvoerapparaat".

5.7.1 Selecteren

Voor lasopdrachtselectie en apparaatbediening, raadpleeg de gebruikshandleiding van de "Besturing".

6 Onderhoud, verzorging en afvalverwerking

6.1 Algemeen

GEVAAR



Gevaar voor verwonding door elektrische spanning na uitschakeling!
Werkzaamheden aan een open apparaat kunnen tot dodelijke verwondingen leiden!
Tijdens werking worden de condensatoren in het apparaat met elektrische spanning geladen. Deze spanning blijft nog tot 4 minuten na het verwijderen van de stroomstekker bestaan.

1. Apparaat uitschakelen.
2. Stroomstekker verwijderen.
3. Wacht minimaal 4 minuten tot de condensatoren zijn ontladen!

WAARSCHUWING



Onvakkundig onderhoud, controle en reparatie!
Onderhoud, controle en reparatie van het product mogen uitsluitend door vakkundig en bevoegd personeel worden uitgevoerd. Vakkundig personeel is elke persoon die door zijn opleiding, kennis en ervaring risico's en eventuele gevolgschade kan herkennen die zich kunnen voordoen tijdens de controle van de lasstroombronnen, en de vereiste veiligheidsmaatregelen kan treffen.

- Volg de onderhoudsvoorschriften > zie hoofdstuk 6.2.
- Als aan een van de onderstaande controles niet wordt voldaan, mag het apparaat pas na reparatie en hernieuwde keuring opnieuw in bedrijf worden gesteld.

Reparatie- en onderhoudswerkzaamheden mogen uitsluitend door geschoold en bevoegd technisch personeel worden uitgevoerd, anders vervalt de garantie. Neem voor alle service-kwesties in principe contact op met uw dealer, de leverancier van het apparaat. Retourleveringen van garantiegevallen kunnen alleen via de dealer gebeuren. Gebruik bij het vervangen van onderdelen alleen originele reserveonderdelen. Bij de bestelling van reserveonderdelen moeten het type apparaat, het serienummer en artikelnummer van het apparaat, de typebenaming en het artikelnummer van het onderdeel worden aangegeven.

Dit apparaat is onder de vermelde omgevingsvoorwaarden en de normale werkomstandigheden grotendeels onderhoudsvrij en behoeft slechts minimaal onderhoud.

Een vuil apparaat verkort de levens- en inschakelduur. De reinigingsintervallen zijn voornamelijk afhankelijk van de omgevingsvoorwaarden en de daarmee verbonden verontreiniging van het apparaat (minstens halfjaarlijks).

6.1.1 Schoonmaken

- Maak de buitenoppervlakken schoon met een vochtige doek (gebruik geen agressieve reinigingsmiddelen).
- Blaas het ventilatiekanaal en eventuele koelrooster van het apparaat uit met olie- en watervrij perslucht. De perslucht kan de apparaatventilator te snel laten draaien en daardoor beschadigen. Zet daarom de perslucht niet direct op de apparaatventilator en zet indien nodig de ventilator mechanisch vast.
- Controleer de koelvloeistof op vuil en vervang indien nodig.

6.1.2 Vuilfilter

Door het verlaagde koelluchtdebiet wordt de inschakelduur van het lasapparaat gereduceerd. Het vuilfilter moet regelmatig gedemonteerd en door het afblazen met perslucht worden gereinigd (afhankelijk van de vuilintensiteit).

6.2 Onderhoudswerkzaamheden, intervallen

6.2.1 Dagelijkse onderhoudswerkzaamheden

Visuele controle

- Netvoedingskabel en desbetreffende trekcontlasting
- Bevestigingselementen gasfles
- Slangpakket en stroomaansluitingen op uitwendige beschadigingen controleren en evt. vervangen c.q. door vakpersoneel laten repareren!
- Gaslangen en desbetreffende schakelinrichtingen (magneetventiel)
- Alle aansluitingen en de slijtagedelen op handvaste zit controleren en evt. vastdraaien.
- De correcte bevestiging van de draadspoel controleren.
- Transportwielen en desbetreffende bevestigingselementen
- Transportelementen (gordel, kraanogen, handgreep)
- Overig, de algemene toestand

Controle op goede werking

- Bedienings-, meld-, bescherm- en instelinrichtingen (Functionele keuring)
- Lasstroomkabels (op vaste en vergrendelde bevestiging controleren)
- Gaslangen en desbetreffende schakelinrichtingen (magneetventiel)
- Bevestigingselementen gasfles
- De correcte bevestiging van de draadspoel controleren.
- Schroef- en stekkerverbindingen van aansluitingen en slijtagedelen op de correcte zit controleren en eventueel vastdraaien.
- Vastplakkende lasspetters verwijderen.
- Draadtoevoerrollen regelmatig reinigen (afhankelijk van de vervuilingsgraad).

6.2.2 Maandelijkse onderhoudswerkzaamheden

Visuele controle

- Behuizingsschade (voor-, achter- en zijkanten)
- Transportwielen en desbetreffende bevestigingselementen
- Transportelementen (gordel, kraanogen, handgreep)
- Controleren of koelmiddelslangen en desbetreffende aansluitingen schoon zijn

Controle op goede werking

- Keuzeschakelaar, besturingsapparaten, noodstopinrichtingen, spanningsvermindervoorzieningen, meld- en controlelampjes
- Controleren of de draadgeleidingselementen (draadtoevoerrolopname, draadinloopnippel, draadgeleidingsbuis) goed vast zitten. Het wordt aanbevolen om de draadtoevoerrolopname (eFeed) na 2000 bedrijfsuren te vervangen, zie slijtageonderdelen).
- Controleren of koelmiddelslangen en desbetreffende aansluitingen schoon zijn
- Controleren en reinigen van de lastoorts. Door afzettingen in de toorts kunnen kortsluitingen optreden, die het lasresultaat negatief kunnen beïnvloeden en als gevolg de toorts kunnen beschadigen!

6.2.3 Jaarlijkse keuring (inspectie en keuring tijdens gebruik)

Er dient een herhalingsstest uitgevoerd te worden volgens de norm IEC 60974-4 "Periodieke inspectie en keuring". Naast de hier vermelde controlevoorschriften moet er worden voldaan aan de wetten en voorschriften van het land in kwestie.

Meer informatie vindt u in de bijgevoegde brochure "Warranty registration" en informatie over garantie, onderhoud en keuring op www.ewm-group.com!

6.3 Afvalverwerking van het apparaat



Adequate afvalverwijdering!

Het apparaat bevat waardevolle grondstoffen voor recycling en elektronische onderdelen die milieuvriendelijk moeten worden verwerkt.


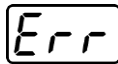
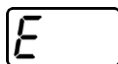
- Niet bij het huisvuil zetten!
- De overheidsvoorschriften voor afvalverwerking opvolgen!
- Gebruikte elektrische en elektronische apparatuur mogen in overeenstemming met de Europese voorschriften (richtlijn 2012/19/EU inzake afgedankte elektrische en elektronische apparatuur) niet meer als ongesorteerd afval worden verwerkt. Ze moeten worden ingeleverd voor gescheiden afvalverwerking. Het symbool van de afvalbak met wieltjes verwijst naar de noodzaak van gescheiden afvalverwerking.
Dit apparaat dient voor de verwerking als afval resp. voor recycling bij de daarvoor bestemde inleverpunten voor gescheiden afvalverwerking te worden ingeleverd.
- In Duitsland bent u krachtens de wet (Wet op het in verkeer brengen, het terugnemen en de milieuvriendelijke afvalverwerking van elektrische en elektronische apparaten (ElektroG)) verplicht om afgedankte apparaten voor gesorteerde afvalverwerking in te leveren. De publiekrechtelijke afvalverwerkers (gemeenten) hebben hiervoor verzamelpunten opgericht waar afgedankte apparatuur van particuliere huishoudens gratis kan worden ingeleverd.
- Informatie over de inlevering of inzameling van afgedankte apparaten vindt u bij het verantwoordelijke lokale stads- of gemeentebestuur.
- Daarnaast kunnen oude apparaten in heel Europa bij EWM-verkooppartners worden ingeleverd.

7 Verhelpen van storingen

Alle producten worden onderworpen aan strenge productie- en eindcontroles. Mocht er desondanks toch een keer iets niet werken, controleer het product dan aan de hand van de volgende lijst. Als geen van de aangegeven mogelijkheden om het defect te verhelpen werkt, waarschuw dan de officiële dealer.

7.1 Foutmeldingen (Stroombron)

Een storing wordt afhankelijk van de weergavemogelijkheden van de apparaatweergave als volgt weergegeven:

Weergavetype - apparaatbesturing	Weergave
Grafisch display	
twee 7-segment weergaven	
een 7-segment weergave	

De mogelijke oorzaak van de storing wordt aangegeven met het desbetreffende storingsnummer (zie tabel). Bij een storing wordt de voeding uitgeschakeld.

De weergave van mogelijke foutnummers is afhankelijk van de uitvoering van het apparaat (interfaces/functies).

- Fout documenteren en zo nodig aan het onderhoudspersoneel melden.
- Treden bij een besturing meerdere fouten op, wordt altijd de fout met het laagste foutnummer (Err) weergegeven. Wordt deze fout opgelost, verschijnt het volgende hoogste foutnummer. Dit proces herhaalt zich totdat alle fouten zijn opgelost.

Legende categorie (fout resetten)

- Foutmelding verdwijnt na het verhelpen van de fout.
- Foutmelding kan met het indrukken van de drukknop ◀ worden gereset:
- Foutmelding kan alleen worden gereset door het apparaat uit en opnieuw in te schakelen.

Err	Categorie			Fout	Mogelijke oorzaak	Oplossing
	a)	b)	c)			
3	✓	✓	✗	Snelheidsfout	Storing draadtoevoerapparaat	Verbindingen controleren (aansluitingen, leidingen)
					Continue overbelasting van de draadaandrijving	Draadtoevoerkern niet in nauwe bochten leggen, draadtoevoerkern op soepelheid controleren
4	✓	✗	✗	Te hoge temperatuur	Stroombron oververhit	Stroombron laten afkoelen (netschakelaar op "1")
					Ventilator geblokkeerd, vervuild of defect	Ventilator gecontroleerd, reinigen of vervangen
					Lucht in- of uitvoer geblokkeerd	Lucht in- en uitvoer controleren
5	✗	✗	✓	Netvoeding overspanning	Netspanning is te hoog	Controleer de netspanningen en vergelijk deze met de aansluitspanningen van de stroombron
6	✗	✗	✓	Netvoeding laagspanning	Netspanning is te laag	
7	✗	✓	✗	Koelmiddelde- fect	Doorstroomhoeveelheid te laag (< = 0,7 l/min) / (< = 0,18 gal./min) ^{[1] [3]}	Koelmiddel doorstroom controleren, waterkoeler reinigen, knikken in het slangpakket verwijderen, doorstroomas aanpassen
					Koelmiddelhoeveelheid te laag	Koelmiddel bijvullen
					Pomp loopt niet	Pompas aandraaien

Err	Categorie			Fout	Mogelijke oorzaak	Oplossing
	a)	b)	c)			
					Lucht in koelvloeistofcircuit	Koelvloeistofcircuit ontluichten
					Slangpakket niet volledig met koelmiddel gevuld	Apparaat uit/inschakelen (pomp loopt voor 2 min)
					Werking met gasgekoelde lastoorts	Koelmiddeltoevoerleiding en koelmiddelretourleiding verbinden (slangbrug gebruiken); waterkoeler deactiveren
					Uitval zekeringsautomaat ^[4]	Automatisch door drukken resetten
8	✓	✓	✗	Beschermgasfout ^[2]	Geen beschermgas	Beschermgasvoeding controleren
					Voordruk te laag	Knikken in het slangpakket verwijderen; instelwaarde: 4-6 bar voordruk
9	✗	✗	✓	Sec.-overspanning	Overspanning op uitgang: Inverterfout	Service dienst informeren
10	✗	✗	✓	Aardsluiting (PE-storing)	Verbinding tussen lasdraad en apparaathuis	Elektrische verbinding verwijderen
11	✓	✓	✗	Snelle uitschakeling	Het wegnemen van het logische signaal "Robot gereed" tijdens het proces	Fout bij overlappende besturing oplossen
22	✓	✗	✗	Koelmiddeltemperatuur ^[3]	Koelmiddel oververhit ($\geq 70^{\circ}\text{C}$ / $\geq 158^{\circ}\text{F}$) ^[1] gemeten in de koelmiddelretourleiding	Stroombron laten afkoelen (netschakelaar op "1")
					Ventilator geblokkeerd, vervuild of defect	Ventilator gecontroleerd, reinigen of vervangen
					Lucht in- of uitvoer geblokkeerd	Lucht in- en uitvoer controleren
32	✗	✗	✓	Fout $I > 0$ ^[3]		Service dienst informeren
33	✗	✗	✓	Fout UIST ^[3]	Kortsluiting in het lasstroomcircuit voor het lassen	Kortsluiting in het lasstroomcircuit verwijderen; externe voelerspanning verwijderen
38	✗	✗	✓	Fout IIST ^[3]	Kortsluiting in het lasstroomcircuit voor het lassen	Kortsluiting in het lasstroomcircuit verwijderen
48	✗	✓	✗	Ontstekingsfout	Tijdens een processtart met een automatisch apparaat vond geen ontsteking plaats	Draadtoevoer controleren, aansluitingen van de lastkabel in het lasstroomcircuit controleren en zo nodig gecorrodeerde oppervlakken op het werkstuk vóór het lassen reinigen
49	✗	✓	✗	Vlamboogonderbreking	Tijdens het lassen met een automatische installatie, vond een onderbreking van de vlamboog plaats	Draadtoevoer controleren en lassnelheid aanpassen.
51	✓	✗	✗	Noodstop	Het noodstopcircuit van de stroombron werd geactiveerd.	De activering van het noodstopcircuit weer deactiveren (veiligheidscircuit vrijgeven)

Err	Categorie			Fout	Mogelijke oorzaak	Oplossing
	a)	b)	c)			
52	✗	✗	✓	Geen draadtoevoerapparaat	Na het inschakelen van de automatische installatie werd geen DV-apparaat herkend	Stuurstroomkabels van het DV-apparaat controleren resp. aansluiten; kenmerknummers van de automatische DV-correctie corrigeren (bij 1DV: Nummer 1 controleren; bij 2DV telkens een DV met nummer 1 en een DV met nummer 2)
53	✗	✓	✗	Geen DV-apparaat 2	Draadaanvoerapparaat 2 niet herkend	Stuurstroomkabels van de DV-apparaten controleren resp. aansluiten
54	✗	✗	✓	VRD-fout ^[2]	Fout nullastspanningsreductie	Indien nodig extern apparaat van het lasstroomcircuit loskoppelen; service informeren
55	✗	✓	✗	DV-overstroom	Overstroomdetectie draadtoevoeraandrijving	Draadtoevoerkern niet in nauwe bochten leggen, draadtoevoerkern op soepelheid controleren
56	✗	✗	✓	Netfase-uitval	Een fase van de netspanning is uitgevallen	Netaansluiting, netstekker en netbeveiliging controleren
57	✗	✓	✗	Tachofout slave	Storing DV-apparaat (slave-aandrijving)	Aansluitingen, leidingen, verbindingen controleren
					Continue overbelasting van de draadaandrijving (slave-aandrijving)	Draadtoevoerkern niet in nauwe bochten leggen, draadtoevoerkern op soepelheid controleren
58	✗	✓	✗	Kortsluiting	Controleer het lasstroomcircuit op kortsluiting	Lasstroomcircuit controleren; lastoorts geïsoleerd wegleggen
59	✗	✗	✓	incompatib. apparaat	Een van de op het systeem aangesloten apparaten is incompatibel	Koppel het incompatibele apparaat los van het systeem
60	✗	✗	✓	Incompat. software	De software van een apparaat is niet compatibel	Service dienst informeren
61	✗	✓	✗	Lasbewaking	De werkelijke waarde van een lasparameter ligt buiten het opgegeven tolerantieveld	Tolerantievelden in acht nemen; lasparameters aanpassen
62	✗	✗	✓	Systeemcomponenten ^[3]	Systeemcomponenten niet gevonden	Service dienst informeren

[1] af fabriek


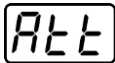
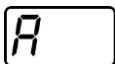
[2] Optie

[3] uitsluitend apparaatserie Titan

[4] niet apparaatserie Titan

7.2 Waarschuwingmeldingen

Een waarschuwingmelding wordt afhankelijk van de weergavemogelijkheden van de apparaatweergave als volgt weergegeven:

Weergavetype - apparaatbesturing	Weergave
Grafisch display	
twee 7-segment weergaven	
een 7-segment weergave	

De mogelijke oorzaak van de waarschuwing wordt aangegeven met het desbetreffende waarschuwingnummer (zie tabel).

- Treden er meerdere waarschuwingen op, dan worden ze achter elkaar weergegeven.
- Houd een documentatie bij van opgetreden waarschuwingen van het lasapparaat en meld ze aan het onderhoudspersoneel.

Nr.	Waarschuwing	Mogelijke oorzaak
1	Overtemperatuur	Er dreigt een uitschakeling door overtemperatuur.
4	Beschermgas ^[2]	Beschermgasvoeding controleren.
5	Koelmiddeldoorstroom ^[3]	Doorstroom ($\leq 0,7$ l/min / $\leq 0,18$ gal./min) ^[1]
6	Weinig draad	Er is weinig draad op de spoel.
7	CAN--bus uitgevallen	Draadaanvoerapparaat niet aangesloten, zekeringsautomaat draadtoevoermotor (geactiveerde automaat door bedienen resetten).
8	Lasstroomcircuit	De inductie van het lasstroomcircuit is te hoog voor de geselecteerde lasopdracht.
10	Deelinverter	Een van meerdere deelinvertoren levert geen lasstroom.
11	Overtemperatuur koelmiddel ^[3]	Koelmiddel ($\geq 65^{\circ}\text{C}$ / $\geq 149^{\circ}\text{F}$) ^[1]
12	Lasbewaking	De werkelijke waarde van een lasparameter ligt buiten het aangegeven tolerantieveld.
13	Contactfout	De weerstand in het lasstroomcircuit is te groot. Aardaansluiting controleren.
32	Snelheidsfout	Storing van het draadaanvoerapparaat, continue overbelasting van de draaandrijving.
33	DV-overstroom	Overstroomdetectie van de DV-hoofdaandrijving.
34	JOB onbekend	De JOB-selectie is niet uitgevoerd omdat het JOB-nummer onbekend is.
35	DV-overstroom slave	Overbelasting van de slave-DV-aandrijving (voorste aandrijving Push/Push-systeem of tussenaandrijving).
36	Snelheidsfout slave	Storing DV-aandrijving, continue overbelasting van de slave-DV-aandrijving (voorste aandrijving Push/Push-systeem of tussenaandrijving).
37	FST--bus uitgevallen	Draadaanvoerapparaat niet aangesloten, zekeringsautomaat draadtoevoermotor (geactiveerde automaat door bedienen resetten).

^[1] af fabriek

^[2] Optie

^[3] Uitsluitend apparaatserie Titan XQ

7.3 Checklist voor het verhelpen van storingen

Basisvoorwaarden voor een storingsvrije werking is de geschikte apparaatuitrusting voor de te gebruiken werkstof en voor het procesgas!

Legenda	Symbool	Beschrijving
	↘	fout/oorzaak
	✘	oplossing

Functiestoringen

- ↘ Netzekering wordt geactiveerd - ongeschikte netzekering
 - ✘ Aanbevolen netbeveiliging inrichten > zie hoofdstuk 8.
- ↘ Apparaat start niet na het inschakelen (apparaatventilator en indien nodig de koelmiddelpomp werken niet).
 - ✘ Stuurstroomkabel van het draadaanvoerapparaat aansluiten.
- ↘ Alle signaallampjes van de apparaatbesturing lichten na inschakeling op
- ↘ Geen signaallampjes van de apparaatbesturing lichten na inschakeling op
- ↘ Geen lasvermogen
 - ✘ Fase-uitval > elektrische aansluiting (zekeringen) controleren
- ↘ Het apparaat start permanent opnieuw
- ↘ Draadaanvoerapparaat zonder functie
- ↘ Systeem start niet op
 - ✘ Verbindingen van besturingsleidingen herstellen resp. op correcte installatie controleren.
- ↘ Losse lasstroomverbindingen
 - ✘ Stroomaansluitingen aan de toorts en/of aan het werkstuk vastdraaien
 - ✘ Stroomkop op correcte wijze vastschroeven

Koelvloeistofstoring/geen koelvloeistofdoorstroom

- ↘ Ontoereikende doorstroom van het koelmiddel
 - ✘ Koelmiddelpeil controleren en evt. met koelmiddel bijvullen
- ↘ Lucht in koelvloeistofcircuit
 - ✘ Koelmiddelcircuit ontluichten

Draadtoevoerproblemen

- ↘ Contactkop verstopt
 - ✘ Reinigen, met lasbeschermingsspray inspuiten en indien nodig vervangen
- ↘ Instelling spoelrem
 - ✘ Instellingen controleren en evt. corrigeren
- ↘ Instelling drukunits
 - ✘ Instellingen controleren en evt. corrigeren
- ↘ Versleten draadrollen
 - ✘ Controleren en indien nodig vervangen
- ↘ Toevoermotor zonder voedingsspanning (zekeringsautomaat door overbelasting geactiveerd)
 - ✘ Geactiveerde zekering (achterzijde stroombron) door het indrukken van de knop resetten
- ↘ Geknikt slangpakket
 - ✘ Het toortsslangpakket languit uitspreiden
- ↘ Draadgeleidingskern of draadgeleidingsspiraal vuil of versleten
 - ✘ Kern of spiraal reinigen, geknikte of versleten kernen vervangen

8 Technische gegevens

Service-informatie en garantie zijn alleen geldig in combinatie met originele vervangings- en slijtage-onderdelen!

8.1 Taurus 355

	MIG/MAG	Elektrode lassen
Lasstroom (I ₂)	5 A tot 350 A	
Lasspanning overeenkomstig norm (U ₂)	14,3 V tot 31,5 V	20,2 V tot 34,0 V
Inschakelduur ED bij 40° C ^[1]	350 A (60 %) / 300 A (100 %)	
Nullastspanning (U ₀)	79 V	
Netspanning (Tolerans)	3 x 400 V (-25 % tot +20 %)	
Frequentie	50/60 Hz	
netbeveiliging ^[2]	3 x 16 A	3 x 20 A
Netkabel	H07RN-F4G6	
max. Aansluitleiding (S ₁)	13,9 kVA	15,0 kVA
generatorvermogen (Geadv.)	20,0 kVA	
Cos Phi / rendement	0,99 / 88 %	
Beschermingsklasse / Overspanningsklasse	I / III	
Vervuilingsgraad	3	
Isolatieklasse / beschermingssoort	H / IP 23	
Foutstroomveiligheidsschakelaar	Type B (aanbevolen)	
Geluidsniveau ^[3]	<70 dB(A)	
Omgevingstemperatuur ^[4]	-25 °C tot +40 °C	
koeling toestel / Toortskoeling	Ventilator (AF) / gas of water	
Werkstukgeleiding (min.)	70 mm ²	
EMC-klasse	A	
Veiligheidsmarkering	CE / [S] / ENEC	
Toegepaste normen	zie conformiteitsverklaring (apparaatdocumenten)	
Afmetingen L / B / H	625 x 298 x 531 mm / 24.6 x 11.7 x 20.9 inch	
Gewicht	41 kg / 90.4 lb	



^[1] Duur bedrijfszyclus: 10 min (60 % ED \pm 6 min. lassen, 4 min. pauze).

^[2] Aanbevolen worden de smeltzekeringen DIAZED xxA gG. Bij het gebruik van zekeringsautomaten moet de activeringskarakteristiek "C" worden gebruikt!

^[3] Geluidsniveau bij onbelaste werking en tijdens de werking bij standaardlast overeenkomstig IEC 60974- 1 in het maximale arbeidspunt.

^[4] Omgevingstemperatuur koelmiddelafhankelijk! Temperatuurbereik koelmiddel in acht nemen!

8.2 Taurus 405

	MIG/MAG	Elektrode lassen
Lasstroom (I ₂)	5 A tot 400 A	
Lasspanning overeenkomstig norm (U ₂)	14,3 V tot 34 V	20,2 V tot 36,0 V
Inschakelduur ED bij 40° C ^[1]	400 A (100 %)	
Nullastspanning (U ₀)	79 V	
Netspanning (Tolerans)	3 x 400 V (-25 % tot +20 %)	
Frequentie	50/60 Hz	
netbeveiliging ^[2]	3 x 25 A	3 x 32 A
Netkabel	H07RN-F4G6	
max. Aansluitleiding (S ₁)	17,2 kVA	18,2 kVA
generatorvermogen (Gadv.)	25 kVA	
Maximale netimpedantie (@PCC) ^[3]	70,5 mOhm	
Cos Phi / rendement	0,99 / 90 %	
Beschermingsklasse / Overspanningsklasse	I / III	
Vervuilinggraad	3	
Isolatieklasse / beschermingssoort	H / IP 23	
Foutstroomveiligheidsschakelaar	Type B (aanbevolen)	
Geluidsniveau ^[4]	<70 dB(A)	
Omgevingstemperatuur ^[5]	-25 °C tot +40 °C	
koeling toestel / Toortskoeling	Ventilator (AF) / gas of water	
Werkstukgeleiding (min.)	70 mm ²	
EMC-klasse	A	
Veiligheidsmarkering	CE /  / 	
Toegepaste normen	zie conformiteitsverklaring (apparaatdocumenten)	
Afmetingen L / B / H	625 x 298 x 531 mm / 24.6 x 11.7 x 20.9 inch	
Gewicht	41 kg / 90.4 lb	

^[1] Duur bedrijfscyclus: 10 min (60 % ED \pm 6 min. lassen, 4 min. pauze).

^[2] Aanbevolen worden de smeltzekeringen DIAZED xxA gG. Bij het gebruik van zekeringsautomaten moet de activeringskarakteristiek "C" worden gebruikt!

^[3] Deze lasinrichting komt niet overeen met IEC 61000-3-12. Bij aansluiting op een openbaar laagspanningssysteem is het de verantwoordelijkheid van de installateur of gebruiker om te garanderen dat de lasinrichting volgens afspraken met de eigenaar van de stroomvoorziening wordt aangesloten.

^[4] Geluidsniveau bij onbelaste werking en tijdens de werking bij standaardlast overeenkomstig IEC 60974- 1 in het maximale arbeidspunt.

^[5] Omgevingstemperatuur koelmiddelafhankelijk! Temperatuurbereik koelmiddel in acht nemen!

8.3 Taurus 505

	MIG/MAG	Elektrode lassen
Lasstroom (I ₂)	5 A tot 500 A	
Lasspanning overeenkomstig norm (U ₂)	14,3 V tot 39,0 V	20,2 V tot 40,0 V
Inschakelduur ED bij 40° C ^[1]	500 A (60 %) / 430 A (100 %)	
Nullastspanning (U ₀)	79 V	
Netspanning (Tolerans)	3 x 400 V (-25 % tot +20 %)	
Frequentie	50/60 Hz	
netbeveiliging ^[2]	3 x 32 A	
Netkabel	H07RN-F4G6	
max. Aansluitleiding (S ₁)	24,6 kVA	25,2 kVA
generatorvermogen (Geadv.)	34,0 kVA	
Maximale netimpedantie (@PCC) ^[3]	98 mOhm	
Cos Phi / rendement	0,99 / 90 %	
Beschermingsklasse / Overspanningsklasse	I / III	
Vervuilinggraad	3	
Isolatieklasse / beschermingssoort	H / IP 23	
Foutstroomveiligheidsschakelaar	Type B (aanbevolen)	
Geluidsniveau ^[4]	<70 dB(A)	
Omgevingstemperatuur ^[5]	-25 °C tot +40 °C	
koeling toestel / Toortskoeling	Ventilator (AF) / gas of water	
Werkstukgeleiding (min.)	95 mm ²	
EMC-klasse	A	
Veiligheidsmarkering	CE / [S] / ENEC	
Toegepaste normen	zie conformiteitsverklaring (apparaatdocumenten)	
Afmetingen L / B / H	625 x 298 x 531 mm / 24.6 x 11.7 x 20.9 inch	
Gewicht	45 kg / 99.2 lb	

^[1] Duur bedrijfszyclus: 10 min (60 % ED \triangleq 6 min. lassen, 4 min. pauze).

^[2] Aanbevolen worden de smeltzekeringen DIAZED xxA gG. Bij het gebruik van zekeringsautomaten moet de activeringskarakteristiek "C" worden gebruikt!

^[3] Deze lasinrichting komt niet overeen met IEC 61000-3-12. Bij aansluiting op een openbaar laagspanningssysteem is het de verantwoordelijkheid van de installateur of gebruiker om te garanderen dat de lasinrichting volgens afspraken met de eigenaar van de stroomvoorziening wordt aangesloten.

^[4] Geluidsniveau bij onbelaste werking en tijdens de werking bij standaardlast overeenkomstig IEC 60974- 1 in het maximale arbeidspunt.

^[5] Omgevingstemperatuur koelmiddelafhankelijk! Temperatuurbereik koelmiddel in acht nemen!

9 Accessoires

Vermogensafhankelijke accessoires zoals lastoorts, werkstukleiding, elektrodehouder of tussenslangpakket zijn verkrijgbaar bij uw bevoegde dealer.

9.1 Systeemcomponent

Type	Benaming	Artikelnummer
Drive 4X Steel puls S	Draadaanvoerapparaat, met waterkoeling, euro-centrale/centrale aansluiting	090-005593-00502
Drive 4X Steel Synergic S	Draadaanvoerapparaat, met waterkoeling, euro-centrale/centrale aansluiting	090-005595-00502
Drive 4 Basic S	Draadaanvoerapparaat, met waterkoeling, euro-centrale/centrale aansluiting	090-005597-00502

9.1.1 Koeling van de lastoorts

Type	Benaming	Artikelnummer
cool50-2 U40	Koelmodule	090-008603-00502
cool50-2 U42	Koelmodule met versterkte pomp	090-008796-00502

9.2 Transportsystemen

Type	Benaming	Artikelnummer
ON WAK TG.0003/TG.0004/ TG.0009/ K.0002	Wielmontageset	092-001356-00000
Trolley 35.2-2	Transportwagen	090-008296-00000
Trolley 39-1	Transportwagen, stroombron	090-008708-00000
Trolley 55-5	Transportwagen, gemonteerd	090-008632-00000
Trolley 55-6	Transportwagen, gemonteerd	090-008825-00000
ON TR Trolley 55	Traverse en opname voor draadtoevoerapparaat Trolley 55-5 en Trolley 55-6	092-002700-00000
ON PS Trolley 55-5 / 55-6	Draaiconsole	092-002712-00000
ON Case	Gereedschapsbox voor montage op transportwagen Trolley 55-5/6	092-002899-00000

9.3 Opties

Type	Benaming	Artikelnummer
ON Filter TG.0004/TG.0009/K.0002	Vuulfiler voor luchtinlaat	092-002698-00000
ON FC CS 405/505	Steunvoeten voor transport met vloertransportappara- raten	092-007896-00000
ON WAK CS 405/505	Wielmontageset voor CS 505	092-007897-00000
ON CS TG.0004	Kraanconsole, transport-/rambescherming	092-007895-00032

9.4 Algemene accessoires

Type	Benaming	Artikelnummer
32A 5POLE/CEE	Stekker lasapparaat	094-000207-00000
DM 842 Ar/CO2 230bar 30l D	Reduceerventiel met manometer	394-002910-00030

10 Bijlage

10.1 Fabrikant zoeken

Sales & service partners
www.ewm-group.com/en/specialist-dealers



"More than 400 EWM sales partners worldwide"